

Sicherheitsschalter CTP mit integriertem AS-Interface

Safety switch CTP with integrated AS-Interface

- ▶ **Höchste Sicherheit, Kategorie 4/PL e**
- ▶ **AS-Interface Safety at Work integriert**
- ▶ **Unikatcodierung, hohe Manipulationssicherheit**

- ▶ **Maximum safety, category 4/PL e**
- ▶ **AS-Interface Safety at Work integrated**
- ▶ **Unique coding, high level of protection against tampering**

Der transpondercodierte Sicherheitsschalter CTP mit Zuhaltung und Zuhaltungsüberwachung ist jetzt in der Ausführung AS für die direkte Verwendung an AS-Interface Safety at Work verfügbar.

Der Anschluss an AS-i erfolgt über einen 4-poligen M12-Stecker. Über die sichere Codefolge wird dem AS-i Sicherheitsmonitor die Information über die Stellung der Schutztür sowie die Stellung der Zuhaltung zur Verfügung gestellt und dort ausgewertet.

Für ein einfaches und schnelles Erkennen des Gerätestatus sowie von AS-i bietet der CTP-AS auf der Front eine gut sichtbare LED-Anzeige. Für eine detaillierte Diagnose in der Maschinensteuerung können die relevanten Informationen vom Sicherheitsmonitor abgerufen werden.

Wie alle Sicherheitsschalter der Baureihe CTP erreicht bereits ein CTP...AS Kategorie 4/PL e und erfüllt alle Anforderungen der EN ISO 14119. Der CTP...AS zeichnet sich darüber hinaus durch ein robustes Kunststoffgehäuse mit Metallkopf sowie die hohe Schutzart IP 67/IP 69 aus.

Ihre Vorteile

- ▶ Robustes Gehäuse mit Schutzart IP 67/IP 69
- ▶ Umfangreiche und detaillierte Diagnosemöglichkeit
- ▶ Schmale Bauform
- ▶ Zuhaltkraft 2600 N
- ▶ Befestigungskompatibel zu bestehenden elektromechanischen Sicherheitsschaltern

Lieferbar ab Frühjahr 2016



The transponder-coded safety switch CTP with guard locking and guard lock monitoring is now available in the AS version for direct use on AS-Interface Safety at Work.

It is connected to AS-i via a 4-pin M12 plug. Information about the positions of the safety door and guard locking is provided to the AS-i safety monitor via a safe code sequence and is evaluated there.

Readily visible LED-indicators on the front of the CTP-AS permits easy and fast identification of the device status. Relevant information can be retrieved from the safety monitor for detailed diagnostics in the machine control system.

Like all safety switches from the CTP series, a CTP...AS achieves category 4/PL e and meets all requirements of the EN ISO 14119 standard. The CTP...AS is also characterized by a robust plastic housing with metal head and the high degree of protection IP 67/IP 69.

Your advantages

- ▶ Robust housing with degree of protection IP 67/IP 69
- ▶ Comprehensive, detailed diagnostics option
- ▶ Compact design
- ▶ Locking force 2600 N
- ▶ Compatible mounting with existing electromechanical safety switches

Available from spring 2016

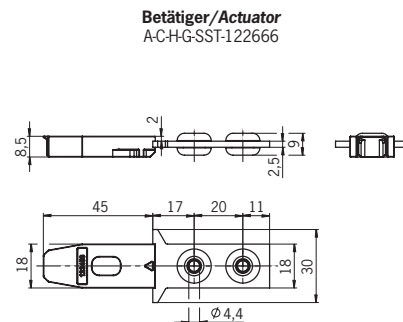
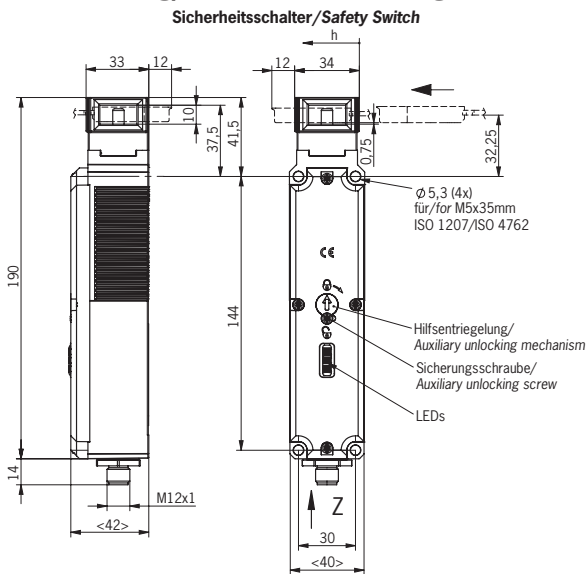
Sicherheitsschalter CTP...AS ■ Safety Switch CTP...AS

Technische Daten/Technical data

Parameter	Parameter	Wert Value			Einheit Unit
		min.	typ.	max.	
Werkstoff - Schalterkopf - Schaltergehäuse	Material - Switch head - Switch housing	Zinkdruckguss/Die-cast zinc Glasfaserverstärkter Thermoplast/Glass fiber reinforced plastic			
Einbaulage	Installation position	Beliebig/Any			
Schutzart nach EN IEC 60529	Degree of protection acc. to EN IEC 60529	IP 67/IP 69 (in eingebautem Zustand/in installed state)			
Umgebungstemperatur bei $U_B = 24$ V	Ambient temperature at $U_B = 24$ V	-20 ... +55			°C
Anfahrsgeschwindigkeit Betätiger max.	Actuator approach speed, max.	20			m/min
Betätigungs-/Auszugs-/Rückhaltekraft bei 20 °C	Actuating/extraction/retention force at 20 °C	35/30/20			N
Zuhaltekraft max. ¹⁾	Locking force, max. ¹⁾	2600			N
Zuhaltekraft F_{Zh} nach EN ISO 14119 ¹⁾	Locking force F_{Zh} acc. to EN ISO 14119 ¹⁾	$F_{Zh} = F_{max}/1,3 = 2000$			N
Masse	Weight	Ca./Approx. 0,42			kg
Anschlussart	Connection	Steckverbinder M12, 4-polig/Plug connector M12, 4-pin			
Magnet	Solenoid				
Hilfsspannung	Auxiliary voltage	DC 24 V +10%/-15%			
Stromaufnahme aus Hilfsspannung	Current draw from auxiliary voltage	400			mA
Einschaltdauer ED	Duty cycle	100			%
AS-Interface Daten	AS-Interface data	EA code: 7	ID code: B		
Betriebsspannung AS-i	AS-i operating voltage	26,5	-	31,6	DC V
Gesamtstromaufnahme	Total current consumption	-	-	50	mA
Gültige AS-Interface Adressen	Valid AS-Interface addresses	1 - 31			
AS-Interface Eingänge	AS-Interface inputs	Nach/Acc. to ASi Safety at Work			
Beeinflusst durch Türstellung	Influenced by door position	D0, D1			
Beeinflusst durch Zuhaltung	Influenced by guard locking	D2, D3			
AS-Interface Ausgänge	AS-Interface outputs				
Zuhaltemagnet	Guard locking solenoid	D0 (1 = Magnet bestromt/solenoid energized)			
Zuverlässigkeitswerte nach EN ISO 13849-1	Reliability values acc. to EN ISO 13849-1				
Gebrauchsdauer	Mission time	20 Jahre/years			
Überwachen der Zuhaltung und der Stellung der Schutzeinrichtung	Monitoring of guard locking and the safety guard position				
Kategorie	Category	4			
Performance Level	Performance Level	PL e			
PFH_d	PFH_d	$4,3 \times 10^9/h$			

1) Gilt nur in Kombination mit geraden Betätigern/Applies only in combination with straight actuators

Maßzeichnung/Dimension drawing



Bestelltable/Ordering table

Artikel Item	Beschreibung Description	Best. Nr. Order No.
CTP-L1-AS1B-UHAAZ-SJ-124987	Sicherheitsschalter CTP, Zuhalteprinzip Ruhestrom, Unicode, Hilfsentriegelung, M12 Stecker/ Safety switch CTP, closed-circuit current guard locking principle, unicode, auxiliary release, M12 plug	124987
CTP-L2-AS1B-UHAAZ-SJ-124988	Sicherheitsschalter CTP, Zuhalteprinzip Arbeitsstrom, Unicode, Hilfsentriegelung, M12 Stecker/ Safety switch CTP, open-circuit current guard locking principle, unicode, auxiliary release, M12 plug	124988
A-CH-G-SST-122666	Betätiger gerade, Gummitülle/Straight actuator, rubber bush	122666
A-CH-SST-122667	Betätiger, abgewinkelt oben, Gummitülle/Actuator, bent at top, rubber bush	122667
A-CH-SST-122668	Betätiger, abgewinkelt unten, Gummitülle/Actuator, bent at bottom, rubber bush	122668
A-CH-R0-LS-122675	Radiusbetätiger, oben lang/Hinged actuator, long at top	122675
A-CH-RU-LS-122676	Radiusbetätiger, unten lang/Hinged actuator, long at bottom	122676
A-CH-RL-LS-122671	Radiusbetätiger, links lang/Hinged actuator, long at left	122671
A-CH-RR-LS-122672	Radiusbetätiger, rechts lang/Hinged actuator, long at right	122672

EUCHNER GmbH + Co. KG
Kohlhammerstraße 16
70771 Leinfelden-Echterdingen
Germany

Tel. +49 711 7597-0
Fax +49 711 753316
info@euchner.de
www.euchner.com

EUCHNER
More than safety.