

## Geeignet für aggressive Umgebungsmedien – der neue Sicherheitsschalter CES-C14

### *Suitable for aggressive ambient media – the new safety switch CES-C14*

- ▶ **Mit Epoxidharz umgossener Sicherheitsschalter CES-C04**
- ▶ **Transpondercodierter Sicherheitsschalter**
- ▶ **Höchstes Sicherheitsniveau PL e/Kategorie 4**
  
- ▶ **Safety switch CES-C04 encapsulated in epoxy resin**
- ▶ **Transponder-coded safety switch**
- ▶ **Maximum safety level PL e/category 4**

Die berührungslosen Sicherheitsschalter CES-C04 kommen seit Jahren in unterschiedlichen Branchen zur Überwachung von Schutzeinrichtungen zum Einsatz. Mit der Ausführung CES-C14 bietet EUCHNER nun eine Variante, die für den Einsatz unter aggressiven Umgebungsbedingungen optimiert wurde.

Bei der neuen Ausführung CES-C14 werden die Sicherheitsschalter der Baureihe CES-C04 und die entsprechenden Betätiger mit Epoxidharz umgossen. Das verwendete Epoxidharz ist äußerst resistent gegen unterschiedliche Chemikalien und bietet optimalen Schutz für den Schalter. Die Sicherheitsschalter CES-C14 eignen sich dadurch für Bereiche in denen zeitweise extrem aggressive Umgebungsmedien vorliegen, beispielsweise während des Reinigungsprozesses von Anlagen in der Nahrungsmittelindustrie.

Die CES-C14-Schalter sind in den Ausführungen Unicode oder Multicode, für Einzelbetrieb oder Reihenschaltung realisierbar. Als Basis können alle CES-C04-Schalter mit fest angeschlossener PUR-Leitung verwendet werden.

#### **Ihre Vorteile**

- ▶ Sehr hohe Resistenz gegenüber aggressiven Medien durch die Verwendung von Epoxidharz
- ▶ Gehäusematerial geeignet für die Lebensmittelbranche
- ▶ Geprüft auf Materialbeständigkeit entsprechend Ecolab-Vorgabe
- ▶ Hochwertiger PUR-Leitungsmantel
- ▶ Hohe Schutzart IP65/IP67/IP69
- ▶ Leichte Erkennbarkeit der Diagnose-LEDs dank transparenter Hülle
- ▶ Großer Ansprechbereich bei frontaler und seitlicher Anfahrrichtung
- ▶ Hoher Manipulationsschutz durch Transponder mit Unikacodierung



*The non-contact safety switches CES-C04 have long been used to monitor guards in various industries. The new CES-C14 version from EUCHNER has been optimized for use in aggressive ambient conditions.*

*With the new CES-C14 version, the CES-C04 series safety switches and the matching actuators are encapsulated in epoxy resin. The epoxy resin used is extremely resistant to various chemicals and ideally protects the switch.*

*This makes the CES-C14 safety switches suitable for areas in which extremely aggressive ambient media are occasionally present, such as when cleaning food industry equipment.*

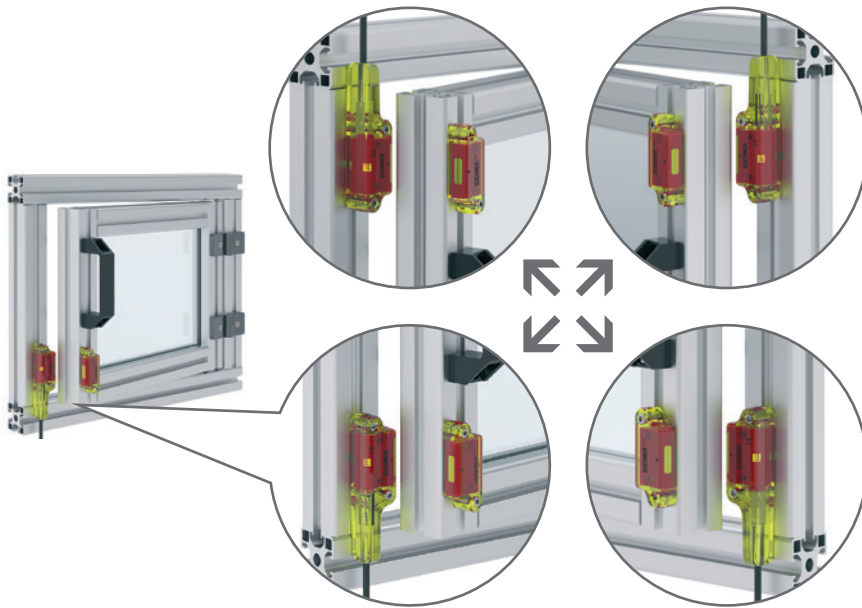
*Unicode or multicode CES-C14 switch versions can be implemented for separate operation or series connection. All CES-C04 switches with permanently connected PUR cable can be used as the base switch.*

#### **Benefits for you**

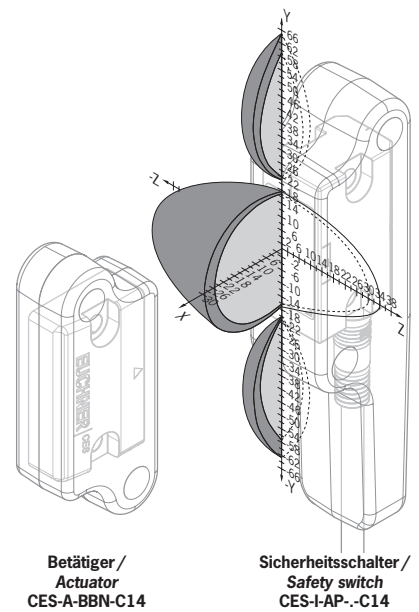
- ▶ *The use of epoxy resin provides extremely high resistance to aggressive media*
- ▶ *Housing material suitable for the food industry*
- ▶ *Tested for material resistance in accordance with Ecolab specifications*
- ▶ *High-quality PUR cable sheath*
- ▶ *High degree of protection IP65/IP67/IP69*
- ▶ *Diagnostic LEDs are easily visible through the transparent sleeve*
- ▶ *Large operating distance in frontal and lateral approach directions*
- ▶ *Transponder with unique coding provides high level of protection against tampering*

# Sicherheitsschalter CES-C14 ■ Safety Switch CES-C14

## Anbausituationen / Mounting situations



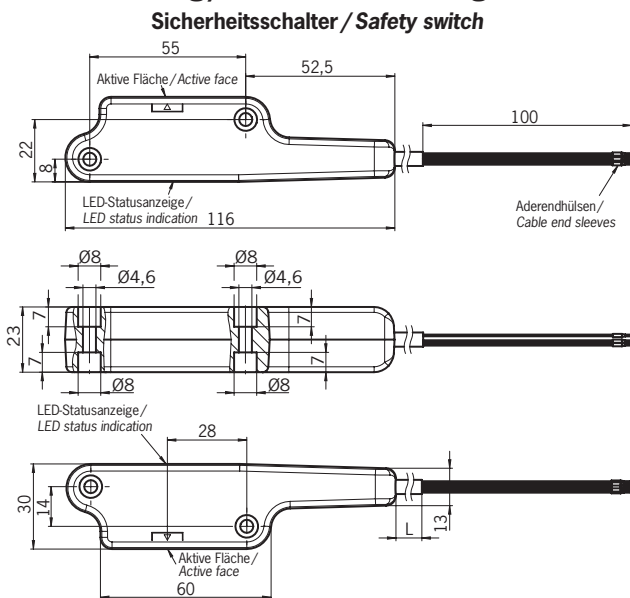
## Ansprechbereich / Operating distance



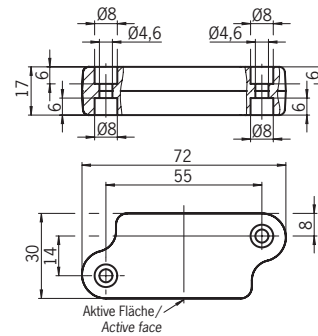
## Technische Daten / Technical data

Parameter	Parameter	Wert Value			Einheit Unit
		min.	typ.	max.	
Material der Umhausung - Sicherheitsschalter CES-C14 - Betätiger CES-C14	Encapsulating material - Safety switch CES-C14 - Actuator CES-C14		Epoxidharz, WEVO (silikonfrei)/ Epoxy resin, WEVO (silicone-free)		
Leitungsmantel	Cable sheath		PUR		
Schutzart	Degree of protection		IP65 / IP67 / IP69 / IP69K		
Umgebungstemperatur	Ambient temperature	0	-	+55	°C

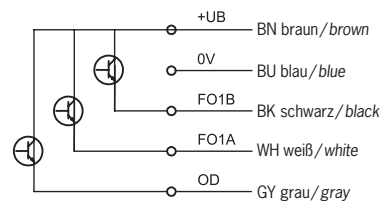
## Maßzeichnung / Dimension drawing



## Betätiger / Actuator



## Anschlussbelegung / Terminal assignment



## Bestelltable / Ordering table

Artikel / Item	Beschreibung / Description	Best. Nr. / Order No.
CES-AP-M-C14U20-158631	Sicherheitsschalter (mit Epoxidharz umgossen), Multicode, keine Reihenschaltung, PUR Leitungslänge 20 m / Safety switch (encapsulated in epoxy resin), multicode, no series connection, PUR, cable length 20 m	158631
CES-AP-U-C14U20-158632	Sicherheitsschalter (mit Epoxidharz umgossen), Unicode, keine Reihenschaltung, PUR Leitungslänge 20 m / Safety switch (encapsulated in epoxy resin), unicode, no series connection, PUR, cable length 20 m	158632
CES-ABBNC14-160441	Betätiger CES-C14 (mit Epoxidharz umgossen) / Actuator CES-C14 (encapsulated in epoxy resin)	160441