

6/2	Общая информация
6/3	Мотор-редукторы до 7,5 кВт
6/3	Данные для выбора и заказа
6/19	Передаточные числа и вращающие моменты
6/19	Данные для выбора и заказа
6/24	Коэффициенты полезного действия
6/24	Данные для выбора и заказа
6/34	Размеры
6/34	Обзор габаритных чертежей
6/36	C..29
6/37	C.F.29
6/38	C.Z.29
6/39	CAD.29
6/40	C..39
6/41	C.F.39
6/42	C.Z.39
6/43	CAD.39
6/44	C..49
6/45	C.F.49
6/46	C.Z.49
6/47	CAD.49
6/48	C..69
6/49	C.F.69
6/50	C.Z.69
6/51	CAD.69
6/52	C..89
6/53	C.F.89
6/54	C.Z.89
6/55	CAD.89
6/56	Монтажная система SIMOLOC
6/58	Защитный колпачок для полого вала
6/59	Внутренний контур исполнения с фланцем

Мотор-редукторы SIMOGEAR

Цилиндро-червячные мотор-редукторы

Общая информация

SIMOGEAR цилиндро-червячные мотор-редукторы C

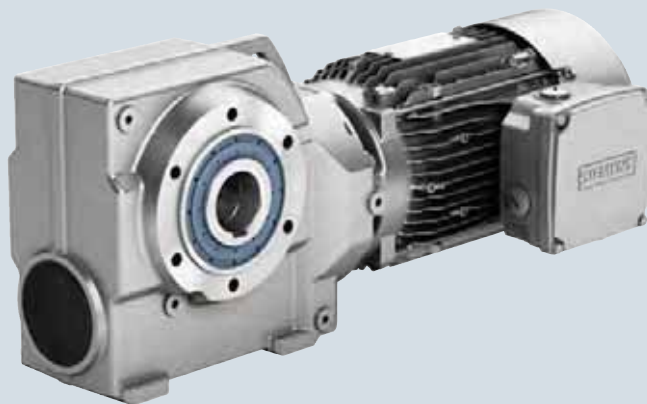


Рис. 6/1 Цилиндро-червячный мотор-редуктор C

6

Цилиндро-червячные мотор-редукторы SIMOGEAR поставляются в следующих вариантах для установки в любой монтажной позиции:

- 2 передаточные ступени
- насадное исполнение с моментным рычагом CAD
- исполнение с фланцем CF
- исполнение с окружностью отверстий под резьбу CZ
- исполнение на лапах C
- исполнение с полым валом и шпонкой CA
- исполнение с полым валом и шлицевым соединением CAT
- исполнение с полым валом и стяжной шайбой CAS
- исполнение с полым валом с монтажной системой
- SIMOLOC CADR
- исполнение со сплошным валом и шпонкой (с одной стороны или с обеих сторон) C

У цилиндро-червячных редукторов моментный рычаг прилагается отдельно для монтажа на месте. Положение моментного рычага является произвольным.

Мотор-редукторы SIMOGEAR

Цилиндро-червячные мотор-редукторы

Мотор-редукторы до 7,5 кВт

6

Данные для выбора и заказа

P_N кВт	n_2 мин ⁻¹	T_2 Нм	i -	F_{R2} Н	f_B -	m кг	Заказной № (Доп. инф. в заказе №.- см. ниже)	Краткие данные Полюса
0,09	C.49-LA71MН8							
	2,1	230	299,0	8 730	1,5	22	2KJ3603 - ■ CE11 - ■ ■ N2	P02
	2,4	210	265,2	8 730	1,6	22	2KJ3603 - ■ CE11 - ■ ■ M2	P02
	2,7	188	230,1	8 730	1,8	22	2KJ3603 - ■ CE11 - ■ ■ L2	P02
	C.49-LA63MF6							
	2,8	183	299,0	8 730	1,9	20	2KJ3603 - ■ BD11 - ■ ■ N2	P01
	C.39-LA71MН8							
	2,1	220	299,0	6 080	0,84	16	2KJ3602 - ■ CE11 - ■ ■ N2	P02
	2,4	200	265,2	6 150	0,93	16	2KJ3602 - ■ CE11 - ■ ■ M2	P02
	2,7	179	230,1	6 230	1,0	16	2KJ3602 - ■ CE11 - ■ ■ L2	P02
	C.39-LA63MF6							
	2,8	174	299,0	6 250	1,1	14	2KJ3602 - ■ BD11 - ■ ■ N2	P01
	3,2	158	265,2	6 310	1,2	14	2KJ3602 - ■ BD11 - ■ ■ M2	P01
	3,7	142	230,1	6 370	1,3	14	2KJ3602 - ■ BD11 - ■ ■ L2	P01
	4,1	131	209,18	6 410	1,5	14	2KJ3602 - ■ BD11 - ■ ■ K2	P01
	C.39-LA63MD4							
	4,7	118	299,0	6 460	1,6	14	2KJ3602 - ■ BB11 - ■ ■ N2	
	5,3	107	265,2	6 500	1,8	14	2KJ3602 - ■ BB11 - ■ ■ M2	
	6,1	95	230,1	6 540	2,0	14	2KJ3602 - ■ BB11 - ■ ■ L2	
	C.29-LA63MF6							
	4,1	130	209,18	4 030	0,82	9	2KJ3601 - ■ BD11 - ■ ■ K2	P01
	4,7	115	179,4	4 100	0,93	9	2KJ3601 - ■ BD11 - ■ ■ J2	P01
	C.29-LA63MD4							
	5,3	106	265,2	4 150	1,0	8	2KJ3601 - ■ BB11 - ■ ■ M2	
	6,1	94	230,1	4 210	1,1	8	2KJ3601 - ■ BB11 - ■ ■ L2	
	6,7	87	209,18	4 240	1,2	8	2KJ3601 - ■ BB11 - ■ ■ K2	
	7,8	77	179,4	4 290	1,4	8	2KJ3601 - ■ BB11 - ■ ■ J2	
	8,6	71	163,09	4 330	1,5	8	2KJ3601 - ■ BB11 - ■ ■ H2	
	9,8	63	143,0	4 370	1,7	8	2KJ3601 - ■ BB11 - ■ ■ G2	
	11	57	127,64	4 400	1,9	8	2KJ3601 - ■ BB11 - ■ ■ F2	
12	52	113,75	4 420	2,1	8	2KJ3601 - ■ BB11 - ■ ■ E2		
13	48	105,0	4 440	2,3	8	2KJ3601 - ■ BB11 - ■ ■ D2		
15	42	91,93	4 470	2,6	8	2KJ3601 - ■ BB11 - ■ ■ C2		
17	37	80,6	4 500	3,0	8	2KJ3601 - ■ BB11 - ■ ■ B2		
19	34	73,12	4 500	3,2	8	2KJ3601 - ■ BB11 - ■ ■ A2		
20	32	68,82	4 500	3,4	8	2KJ3601 - ■ BB11 - ■ ■ X1		
23	28	60,67	4 500	3,9	8	2KJ3601 - ■ BB11 - ■ ■ W1		
27	24	52,65	4 500	4,5	8	2KJ3601 - ■ BB11 - ■ ■ V1		
28	27	49,87	4 500	3,8	8	2KJ3601 - ■ BB11 - ■ ■ U1		
32	23	43,27	4 500	4,4	8	2KJ3601 - ■ BB11 - ■ ■ T1		
36	21	39,33	4 500	4,8	8	2KJ3601 - ■ BB11 - ■ ■ S1		
43	18	32,64	4500	5,0	8	2KJ3601 - ■ BB11 - ■ ■ Q1		
0,12	C.69-LA71MJ8							
	1,8	375	360,0	11 300	1,8	30	2KJ3604 - ■ CF11 - ■ ■ M2	P02
	2,0	340	319,8	11 400	1,9	30	2KJ3604 - ■ CF11 - ■ ■ L2	P02
C.49-LA71MJ8								
2,2	300	299,0	8 560	1,1	22	2KJ3603 - ■ CF11 - ■ ■ N2	P02	

Дополнительная информация в заказе №

Исполнение вала	1, 5, 6, 7 или 9
Частота и напряжение	2 или 9
Способ крепления редуктора	A, D, F или H

→ Стр. 10/39
→ Стр. 11/2
→ Стр. 10/34

Мотор-редукторы SIMOGEAR

Цилиндро-червячные мотор-редукторы

Мотор-редукторы до 7,5 кВт

Данные для выбора и заказа

P_N кВт	n_2 мин ⁻¹	T_2 Нм	i -	F_{R2} Н	f_B -	m кг	Заказной № (Доп. инф. в заказе №.- см. ниже)	Краткие данные Полюса
0,12	C.49-LA71MJ8							
	2,4	275	265,2	8 630	1,2	22	2KJ3603 - ■ CF11 - ■ ■ M2	P02
	C.49-LA63MG6							
	3,3	215	299,0	8 730	1,6	20	2KJ3603 - ■ BE11 - ■ ■ N2	P01
	3,8	196	265,2	8 730	1,8	20	2KJ3603 - ■ BE11 - ■ ■ M2	P01
	4,3	175	230,1	8 730	2,0	20	2KJ3603 - ■ BE11 - ■ ■ L2	P01
	C.39-LA63MG6							
	3,3	205	299,0	6 130	0,93	14	2KJ3602 - ■ BE11 - ■ ■ N2	P01
	3,8	186	265,2	6 200	1,0	14	2KJ3602 - ■ BE11 - ■ ■ M2	P01
	4,3	167	230,1	6 270	1,1	14	2KJ3602 - ■ BE11 - ■ ■ L2	P01
	C.39-LA63ME4							
	4,5	162	299,0	6 290	1,2	14	2KJ3602 - ■ BC11 - ■ ■ N2	
	5,1	147	265,2	6 350	1,3	14	2KJ3602 - ■ BC11 - ■ ■ M2	
	5,9	131	230,1	6 410	1,5	14	2KJ3602 - ■ BC11 - ■ ■ L2	
	6,5	121	209,18	6 450	1,6	14	2KJ3602 - ■ BC11 - ■ ■ K2	
	7,5	106	179,4	6 500	1,8	14	2KJ3602 - ■ BC11 - ■ ■ J2	
	8,3	97	163,09	6 530	2,0	14	2KJ3602 - ■ BC11 - ■ ■ H2	
	C.29-LA63ME4							
	5,9	129	230,1	4 030	0,83	8	2KJ3601 - ■ BC11 - ■ ■ L2	
	6,5	120	209,18	4 080	0,91	8	2KJ3601 - ■ BC11 - ■ ■ K2	
	7,5	106	179,4	4 150	1,0	8	2KJ3601 - ■ BC11 - ■ ■ J2	
	8,3	98	163,09	4 190	1,1	8	2KJ3601 - ■ BC11 - ■ ■ H2	
	9,4	87	143,0	4 240	1,3	8	2KJ3601 - ■ BC11 - ■ ■ G2	
	11	79	127,64	4 280	1,4	8	2KJ3601 - ■ BC11 - ■ ■ F2	
	12	71	113,75	4 330	1,5	8	2KJ3601 - ■ BC11 - ■ ■ E2	
	13	66	105,0	4 350	1,7	8	2KJ3601 - ■ BC11 - ■ ■ D2	
	15	58	91,93	4 390	1,9	8	2KJ3601 - ■ BC11 - ■ ■ C2	
	17	51	80,6	4 430	2,1	8	2KJ3601 - ■ BC11 - ■ ■ B2	
	18	47	73,12	4 450	2,4	8	2KJ3601 - ■ BC11 - ■ ■ A2	
	20	44	68,82	4 460	2,5	8	2KJ3601 - ■ BC11 - ■ ■ X1	
	22	39	60,67	4 490	2,8	8	2KJ3601 - ■ BC11 - ■ ■ W1	
	26	34	52,65	4 500	3,3	8	2KJ3601 - ■ BC11 - ■ ■ V1	
27	37	49,87	4 500	2,8	8	2KJ3601 - ■ BC11 - ■ ■ U1		
31	32	43,27	4 500	3,2	8	2KJ3601 - ■ BC11 - ■ ■ T1		
34	30	39,33	4 500	3,5	8	2KJ3601 - ■ BC11 - ■ ■ S1		
40	26	33,73	4 500	4,0	8	2KJ3601 - ■ BC11 - ■ ■ R1		
41	25	32,64	4 500	3,6	8	2KJ3601 - ■ BC11 - ■ ■ Q1		
48	22	28,32	4 500	4,2	8	2KJ3601 - ■ BC11 - ■ ■ P1		
52	20	25,75	4 500	4,6	8	2KJ3601 - ■ BC11 - ■ ■ N1		
0,18	C.69-LA71MG6							
	2,4	450	360,0	11 100	1,5	30	2KJ3604 - ■ CD11 - ■ ■ M2	P01
	2,7	410	319,8	11 200	1,6	30	2KJ3604 - ■ CD11 - ■ ■ L2	P01
	3	370	280,8	11 300	1,8	30	2KJ3604 - ■ CD11 - ■ ■ K2	P01
	3,3	345	255,27	11 400	2,0	30	2KJ3604 - ■ CD11 - ■ ■ J2	P01
	C.49-LA71MG6							
	2,8	365	299,0	8 370	0,94	21	2KJ3603 - ■ CD11 - ■ ■ N2	P01
	3,2	330	265,2	8 470	1,0	21	2KJ3603 - ■ CD11 - ■ ■ M2	P01
	3,7	295	230,1	8 570	1,2	21	2KJ3603 - ■ CD11 - ■ ■ L2	P01

Дополнительная информация в заказе №

Исполнение вала

1, 5, 6, 7 или 9

Частота и напряжение

2 или 9

Способ крепления редуктора

A, D, F или H

→ Стр. 10/39

→ Стр. 11/2

→ Стр. 10/34

Мотор-редукторы SIMOGEAR

Цилиндро-червячные мотор-редукторы

Мотор-редукторы до 7,5 кВт

6

Данные для выбора и заказа

P_N кВт	n_2 мин ⁻¹	T_2 Нм	i -	F_{R2} Н	f_B -	m кг	Заказной № (Доп. инф. в заказе №.- см. ниже)	Краткие данные Полюса
0,18	C.49-LA71MG6							
	4,1	275	209,18	8 630	1,3	21	2KJ3603 - ■ CD11 - ■ ■ K2	P01
	C.49-LA63MF4							
	4,5	255	299,0	8 690	1,4	20	2KJ3603 - ■ BD11 - ■ ■ N2	
	5,1	230	265,2	8 730	1,5	20	2KJ3603 - ■ BD11 - ■ ■ M2	
	5,9	200	230,1	8 730	1,7	20	2KJ3603 - ■ BD11 - ■ ■ L2	
	6,5	188	209,18	8 730	1,9	20	2KJ3603 - ■ BD11 - ■ ■ K2	
	C.39-LA63MF4							
	5,1	220	265,20	6 080	0,87	14	2KJ3602 - ■ BD11 - ■ ■ M2	
	5,9	197	230,10	6 160	0,98	14	2KJ3602 - ■ BD11 - ■ ■ L2	
	6,5	181	209,18	6 220	1,1	14	2KJ3602 - ■ BD11 - ■ ■ K2	
	7,5	159	179,40	6 300	1,2	14	2KJ3602 - ■ BD11 - ■ ■ J2	
	8,3	146	163,09	6 350	1,3	14	2KJ3602 - ■ BD11 - ■ ■ H2	
	9,4	129	143,00	6 420	1,5	14	2KJ3602 - ■ BD11 - ■ ■ G2	
	11	117	127,64	6 460	1,7	14	2KJ3602 - ■ BD11 - ■ ■ F2	
	12	104	113,75	6 510	1,9	14	2KJ3602 - ■ BD11 - ■ ■ E2	
	13	97	105,00	6530	2,0	14	2KJ3602 - ■ BD11 - ■ ■ D2	
	C.29-LA63MF4							
	9,4	131	143,00	4 020	0,84	9	2KJ3601 - ■ BD11 - ■ ■ G2	
	11	118	127,64	4 090	0,93	9	2KJ3601 - ■ BD11 - ■ ■ F2	
	12	107	113,75	4 140	1,0	9	2KJ3601 - ■ BD11 - ■ ■ E2	
	13	99	105,00	4 180	1,1	9	2KJ3601 - ■ BD11 - ■ ■ D2	
	15	88	91,93	4 240	1,3	9	2KJ3601 - ■ BD11 - ■ ■ C2	
	17	77	80,6	4 290	1,4	9	2KJ3601 - ■ BD11 - ■ ■ B2	
	18	70	73,12	4 330	1,6	9	2KJ3601 - ■ BD11 - ■ ■ A2	
	20	66	68,82	4 350	1,7	9	2KJ3601 - ■ BD11 - ■ ■ X1	
	22	58	60,67	4 390	1,9	9	2KJ3601 - ■ BD11 - ■ ■ W1	
	26	51	52,65	4 430	2,2	9	2KJ3601 - ■ BD11 - ■ ■ V1	
	27	55	49,87	4 410	1,8	9	2KJ3601 - ■ BD11 - ■ ■ U1	
	31	48	43,27	4 440	2,1	9	2KJ3601 - ■ BD11 - ■ ■ T1	
	34	44	39,33	4 460	2,3	9	2KJ3601 - ■ BD11 - ■ ■ S1	
	40	38	33,73	4 490	2,7	9	2KJ3601 - ■ BD11 - ■ ■ R1	
41	37	32,64	4 500	2,4	9	2KJ3601 - ■ BD11 - ■ ■ Q1		
48	32	28,32	4 500	2,8	9	2KJ3601 - ■ BD11 - ■ ■ P1		
52	30	25,75	4 500	3,0	9	2KJ3601 - ■ BD11 - ■ ■ N1		
61	26	22,08	4 500	3,6	9	2KJ3601 - ■ BD11 - ■ ■ M1		
67	23	20,07	4 500	3,9	9	2KJ3601 - ■ BD11 - ■ ■ L1		
77	20	17,60	4 500	4,5	9	2KJ3601 - ■ BD11 - ■ ■ K1		
86	18	15,71	4 500	5,0	9	2KJ3601 - ■ BD11 - ■ ■ J1		
0,25	C.69-LA71MH6							
	2,4	625	360,0	10 700	1,1	31	2KJ3604 - ■ CE11 - ■ ■ M2	P01
	2,7	565	319,8	10 900	1,2	31	2KJ3604 - ■ CE11 - ■ ■ L2	P01
	3,1	510	280,8	11 000	1,3	31	2KJ3604 - ■ CE11 - ■ ■ K2	P01
	3,4	470	255,27	11 100	1,4	31	2KJ3604 - ■ CE11 - ■ ■ J2	P01
	C.69-LA71MG4							
	3,8	435	360,0	11 200	1,5	30	2KJ3604 - ■ CD11 - ■ ■ M2	
	4,2	390	319,8	11 300	1,7	30	2KJ3604 - ■ CD11 - ■ ■ L2	

Дополнительная информация в заказе №

Исполнение вала	1, 5, 6, 7 или 9
Частота и напряжение	2 или 9
Способ крепления редуктора	A, D, F или H

→ Стр. 10/39
→ Стр. 11/2
→ Стр. 10/34

Мотор-редукторы SIMOGEAR

Цилиндро-червячные мотор-редукторы

Мотор-редукторы до 7,5 кВт

Данные для выбора и заказа

P_N кВт	n_2 мин ⁻¹	T_2 Нм	i -	F_{R2} Н	f_B -	m кг	Заказной № (Доп. инф. в заказе №.- см. ниже)	Краткие данные Полюса
0,25	C.69-LA71MG4							
	4,8	350	280,8	11 400	1,9	30	2KJ3604 - ■ CD11 - ■ ■ K2	
	5,3	320	255,27	11 400	2,1	30	2KJ3604 - ■ CD11 - ■ ■ J2	
C.49-LA71MH6								
	3,7	410	230,1	8 240	0,85	22	2KJ3603 - ■ CE11 - ■ ■ L2	P01
	4,1	380	209,18	8 330	0,92	22	2KJ3603 - ■ CE11 - ■ ■ K2	P01
C.49-LA71MG4								
	4,5	350	299,0	8 410	0,99	21	2KJ3603 - ■ CD11 - ■ ■ N2	
	5,1	320	265,2	8 500	1,1	21	2KJ3603 - ■ CD11 - ■ ■ M2	
	5,9	280	230,1	8 610	1,2	21	2KJ3603 - ■ CD11 - ■ ■ L2	
	6,5	260	209,18	8 670	1,4	21	2KJ3603 - ■ CD11 - ■ ■ K2	
	7,5	225	179,4	8 730	1,6	21	2KJ3603 - ■ CD11 - ■ ■ J2	
	8,3	205	163,09	8 730	1,7	21	2KJ3603 - ■ CD11 - ■ ■ H2	
	9,4	185	143,0	8 730	1,9	21	2KJ3603 - ■ CD11 - ■ ■ G2	
	11	165	127,64	8 650	2,1	21	2KJ3603 - ■ CD11 - ■ ■ F2	
C.39-LA71MG4								
	7,5	220	179,4	6 080	0,88	15	2KJ3602 - ■ CD11 - ■ ■ J2	
	8,3	200	163,09	6 150	0,95	15	2KJ3602 - ■ CD11 - ■ ■ H2	
	9,4	180	143,0	6 230	1,1	15	2KJ3602 - ■ CD11 - ■ ■ G2	
	11	162	127,64	6 290	1,2	15	2KJ3602 - ■ CD11 - ■ ■ F2	
	12	145	113,75	6 360	1,3	15	2KJ3602 - ■ CD11 - ■ ■ E2	
	13	134	105,0	6 400	1,4	15	2KJ3602 - ■ CD11 - ■ ■ D2	
	15	118	91,93	6 460	1,6	15	2KJ3602 - ■ CD11 - ■ ■ C2	
	17	103	80,6	6 510	1,9	15	2KJ3602 - ■ CD11 - ■ ■ B2	
	18	94	73,12	6 550	2,1	15	2KJ3602 - ■ CD11 - ■ ■ A2	
	20	89	68,82	6 560	2,2	15	2KJ3602 - ■ CD11 - ■ ■ X1	
	22	78	60,67	6 610	2,4	15	2KJ3602 - ■ CD11 - ■ ■ W1	
	27	78	49,87	6 610	2,5	15	2KJ3602 - ■ CD11 - ■ ■ U1	
C.29-LA71MG4								
	13	138	105,0	3 990	0,8	10	2KJ3601 - ■ CD11 - ■ ■ D2	
	15	122	91,93	4 070	0,9	10	2KJ3601 - ■ CD11 - ■ ■ C2	
	17	107	80,6	4 140	1,0	10	2KJ3601 - ■ CD11 - ■ ■ B2	
	18	98	73,12	4 190	1,1	10	2KJ3601 - ■ CD11 - ■ ■ A2	
	20	92	68,82	4 220	1,2	10	2KJ3601 - ■ CD11 - ■ ■ X1	
	22	81	60,67	4 270	1,4	10	2KJ3601 - ■ CD11 - ■ ■ W1	
	26	70	52,65	4 330	1,6	10	2KJ3601 - ■ CD11 - ■ ■ V1	
	27	77	49,87	4 290	1,3	10	2KJ3601 - ■ CD11 - ■ ■ U1	
	31	67	43,27	4 350	1,5	10	2KJ3601 - ■ CD11 - ■ ■ T1	
	34	62	39,33	4 370	1,7	10	2KJ3601 - ■ CD11 - ■ ■ S1	
	40	53	33,73	4 420	1,9	10	2KJ3601 - ■ CD11 - ■ ■ R1	
	41	52	32,64	4 420	1,7	10	2KJ3601 - ■ CD11 - ■ ■ Q1	
	48	45	28,32	4 460	2,0	10	2KJ3601 - ■ CD11 - ■ ■ P1	
	52	41	25,75	4 480	2,2	10	2KJ3601 - ■ CD11 - ■ ■ N1	
	61	36	22,08	4 500	2,6	10	2KJ3601 - ■ CD11 - ■ ■ M1	
	67	32	20,07	4 500	2,8	10	2KJ3601 - ■ CD11 - ■ ■ L1	
	77	28	17,6	4 500	3,2	10	2KJ3601 - ■ CD11 - ■ ■ K1	
	86	25	15,71	4 500	3,6	10	2KJ3601 - ■ CD11 - ■ ■ J1	

Дополнительная информация в заказе №

Исполнение вала

1, 5, 6, 7 или 9

→ Стр. 10/39

Частота и напряжение

2 или 9

→ Стр. 11/2

Способ крепления редуктора

A, D, F или H

→ Стр. 10/34

Мотор-редукторы SIMOGEAR

Цилиндро-червячные мотор-редукторы

Мотор-редукторы до 7,5 кВт

6

Данные для выбора и заказа

P_N кВт	n_2 мин ⁻¹	T_2 Нм	i -	F_{R2} Н	f_B -	m кг	Заказной № (Доп. инф. в заказе №.- см. ниже)	Краткие данные Полюса
0,25	C.29-LA71MG4							
	96	23	14,00	4 500	4,1	10	2KJ3601 - ■ CD11 - ■ ■ H1	
	104	21	12,92	4 500	4,4	10	2KJ3601 - ■ CD11 - ■ ■ G1	
0,37	C.69-LA71MH4							
	3,8	635	360,0	10 700	1,1	31	2KJ3604 - ■ CE11 - ■ ■ M2	
	4,3	575	319,8	10 800	1,2	31	2KJ3604 - ■ CE11 - ■ ■ L2	
	4,9	510	280,8	11 000	1,3	31	2KJ3604 - ■ CE11 - ■ ■ K2	
	5,4	470	255,27	11 100	1,4	31	2KJ3604 - ■ CE11 - ■ ■ J2	
	6,3	410	218,4	11 200	1,6	31	2KJ3604 - ■ CE11 - ■ ■ H2	
	6,9	375	198,55	11 300	1,8	31	2KJ3604 - ■ CE11 - ■ ■ G2	
	7,8	330	175,5	11 400	2,0	31	2KJ3604 - ■ CE11 - ■ ■ F2	
	8,6	300	159,55	11 500	2,1	31	2KJ3604 - ■ CE11 - ■ ■ E2	
	C.49-LA71MH4							
	6	415	230,1	8 220	0,84	22	2KJ3603 - ■ CE11 - ■ ■ L2	
	6,5	380	209,18	8 330	0,93	22	2KJ3603 - ■ CE11 - ■ ■ K2	
	7,6	330	179,4	8 470	1,1	22	2KJ3603 - ■ CE11 - ■ ■ J2	
	8,4	305	163,09	8 480	1,2	22	2KJ3603 - ■ CE11 - ■ ■ H2	
	9,6	265	143,0	8 300	1,3	22	2KJ3603 - ■ CE11 - ■ ■ G2	
	11	240	127,64	8 090	1,5	22	2KJ3603 - ■ CE11 - ■ ■ F2	
	12	215	113,75	7 900	1,6	22	2KJ3603 - ■ CE11 - ■ ■ E2	
	13	199	105,0	7 760	1,8	22	2KJ3603 - ■ CE11 - ■ ■ D2	
	15	175	91,93	7 530	2,0	22	2KJ3603 - ■ CE11 - ■ ■ C2	
	17	154	80,6	7 290	2,2	22	2KJ3603 - ■ CE11 - ■ ■ B2	
	19	139	73,12	7 130	2,3	22	2KJ3603 - ■ CE11 - ■ ■ A2	
	C.39-LA71MH4							
	11	235	127,64	6 020	0,82	16	2KJ3602 - ■ CE11 - ■ ■ F2	
	12	210	113,75	6 110	0,92	16	2KJ3602 - ■ CE11 - ■ ■ E2	
	13	196	105,0	6 170	0,99	16	2KJ3602 - ■ CE11 - ■ ■ D2	
	15	172	91,93	6 260	1,1	16	2KJ3602 - ■ CE11 - ■ ■ C2	
	17	151	80,6	6 330	1,3	16	2KJ3602 - ■ CE11 - ■ ■ B2	
	19	137	73,12	6 390	1,4	16	2KJ3602 - ■ CE11 - ■ ■ A2	
	20	129	68,82	6 420	1,5	16	2KJ3602 - ■ CE11 - ■ ■ X1	
	23	114	60,67	6 470	1,6	16	2KJ3602 - ■ CE11 - ■ ■ W1	
	26	99	52,65	6 530	1,8	16	2KJ3602 - ■ CE11 - ■ ■ V1	
	27	114	49,87	6 470	1,7	16	2KJ3602 - ■ CE11 - ■ ■ U1	
	32	99	43,27	6 530	2,0	16	2KJ3602 - ■ CE11 - ■ ■ T1	
35	90	39,33	6 560	2,2	16	2KJ3602 - ■ CE11 - ■ ■ S1		
41	77	33,73	6 610	2,6	16	2KJ3602 - ■ CE11 - ■ ■ R1		
C.29-LA71MH4								
20	134	68,82	4 010	0,82	11	2KJ3601 - ■ CE11 - ■ ■ X1		
23	118	60,67	4 090	0,93	11	2KJ3601 - ■ CE11 - ■ ■ W1		
26	103	52,65	4 160	1,1	11	2KJ3601 - ■ CE11 - ■ ■ V1		
27	112	49,87	4 120	0,91	11	2KJ3601 - ■ CE11 - ■ ■ U1		
32	98	43,27	4 190	1,0	11	2KJ3601 - ■ CE11 - ■ ■ T1		
35	90	39,33	4 230	1,1	11	2KJ3601 - ■ CE11 - ■ ■ S1		
41	78	33,73	4 290	1,3	11	2KJ3601 - ■ CE11 - ■ ■ R1		
42	76	32,64	4 300	1,2	11	2KJ3601 - ■ CE11 - ■ ■ Q1		

Дополнительная информация в заказе №

Исполнение вала	1, 5, 6, 7 или 9
Частота и напряжение	2 или 9
Способ крепления редуктора	A, D, F или H

→ Стр. 10/39
→ Стр. 11/2
→ Стр. 10/34

Мотор-редукторы SIMOGEAR

Цилиндро-червячные мотор-редукторы

Мотор-редукторы до 7,5 кВт

Данные для выбора и заказа

P_N кВт	n_2 мин ⁻¹	T_2 Нм	i -	F_{R2} Н	f_B -	m кг	Заказной № (Доп. инф. в заказе №.- см. ниже)	Краткие данные Полюса
0,37	C.29-LA71MH4							
	48	66	28,32	4 350	1,4	11	2KJ3601 - ■ CE11 - ■ ■ P1	
	53	60	25,75	4 380	1,5	11	2KJ3601 - ■ CE11 - ■ ■ N1	
	62	52	22,08	4 420	1,8	11	2KJ3601 - ■ CE11 - ■ ■ M1	
	68	47	20,07	4 450	1,9	11	2KJ3601 - ■ CE11 - ■ ■ L1	
	78	42	17,6	4 470	2,2	11	2KJ3601 - ■ CE11 - ■ ■ K1	
	87	37	15,71	4 500	2,5	11	2KJ3601 - ■ CE11 - ■ ■ J1	
	98	33	14,0	4 500	2,8	11	2KJ3601 - ■ CE11 - ■ ■ H1	
	106	30	12,92	4 450	3,0	11	2KJ3601 - ■ CE11 - ■ ■ G1	
	121	27	11,31	4 280	3,5	11	2KJ3601 - ■ CE11 - ■ ■ F1	
	138	23	9,92	4 140	4,0	11	2KJ3601 - ■ CE11 - ■ ■ E1	
	152	21	9,0	4 020	4,4	11	2KJ3601 - ■ CE11 - ■ ■ D1	
	162	20	8,47	3 950	4,6	11	2KJ3601 - ■ CE11 - ■ ■ C1	
183	18	7,47	3 800	4,9	11	2KJ3601 - ■ CE11 - ■ ■ B1		
0,55	C.89-LE80MB4							
	4	950	363,0	16 300	1,5	53	2KJ3605 - ■ DB21 - ■ ■ N2	
	4,4	870	329,73	16 300	1,7	53	2KJ3605 - ■ DB21 - ■ ■ M2	
	4,9	780	295,75	16 300	1,8	53	2KJ3605 - ■ DB21 - ■ ■ L2	
	5,4	705	265,91	16 300	2,0	53	2KJ3605 - ■ DB21 - ■ ■ K2	
	C.69-LE80MB4							
	4,5	815	319,8	10 300	0,82	34	2KJ3604 - ■ DB21 - ■ ■ L2	
	5,1	725	280,8	10 500	0,93	34	2KJ3604 - ■ DB21 - ■ ■ K2	
	5,6	665	255,27	10 600	1,0	34	2KJ3604 - ■ DB21 - ■ ■ J2	
	6,6	580	218,4	10 800	1,2	34	2KJ3604 - ■ DB21 - ■ ■ H2	
	7,3	530	198,55	11 000	1,3	34	2KJ3604 - ■ DB21 - ■ ■ G2	
	8,2	470	175,5	11 100	1,4	34	2KJ3604 - ■ DB21 - ■ ■ F2	
	9	430	159,55	11 200	1,5	34	2KJ3604 - ■ DB21 - ■ ■ E2	
10	375	139,75	11 300	1,6	34	2KJ3604 - ■ DB21 - ■ ■ D2		
11	345	129,0	11 400	1,6	34	2KJ3604 - ■ DB21 - ■ ■ C2		
13	305	114,21	11 200	1,7	34	2KJ3604 - ■ DB21 - ■ ■ B2		
14	320	102,5	10 500	2,1	34	2KJ3604 - ■ DB21 - ■ ■ A2		
C.49-LE80MB4								
8,8	430	163,09	7 460	0,82	25	2KJ3603 - ■ DB21 - ■ ■ H2		
10	380	143,0	7 360	0,93	25	2KJ3603 - ■ DB21 - ■ ■ G2		
11	340	127,64	7 260	1,0	25	2KJ3603 - ■ DB21 - ■ ■ F2		
13	305	113,75	7 130	1,2	25	2KJ3603 - ■ DB21 - ■ ■ E2		
14	280	105,0	7 060	1,3	25	2KJ3603 - ■ DB21 - ■ ■ D2		
16	245	91,93	6 910	1,4	25	2KJ3603 - ■ DB21 - ■ ■ C2		
18	215	80,6	6 740	1,5	25	2KJ3603 - ■ DB21 - ■ ■ B2		
20	197	73,12	6 600	1,6	25	2KJ3603 - ■ DB21 - ■ ■ A2		
21	185	68,82	6 530	1,6	25	2KJ3603 - ■ DB21 - ■ ■ X1		
24	163	60,67	6 350	1,7	25	2KJ3603 - ■ DB21 - ■ ■ W1		
27	142	52,65	6 150	1,9	25	2KJ3603 - ■ DB21 - ■ ■ V1		
29	162	49,87	5 620	2,0	25	2KJ3603 - ■ DB21 - ■ ■ U1		
33	141	43,27	5 470	2,5	25	2KJ3603 - ■ DB21 - ■ ■ T1		
C.39-LE80MB4								
16	240	91,93	6 000	0,8	19	2KJ3602 - ■ DB21 - ■ ■ C2		

Дополнительная информация в заказе №

Исполнение вала

1, 5, 6, 7 или 9

→ Стр. 10/39

Частота и напряжение

2 или 9

→ Стр. 11/2

Способ крепления редуктора

A, D, F или H

→ Стр. 10/34

Данные для выбора и заказа

P_N кВт	n_2 мин ⁻¹	T_2 Нм	i -	F_{R2} Н	f_B -	m кг	Заказной № (Доп. инф. в заказе №.- см. ниже)	Краткие данные Полюса	
0,55	С.39-LE80МВ4								
	18	210	80,60	6 110	0,91	19	2KJ3602 - ■ DB21 - ■ ■ B2		
	20	194	73,12	6 170	1,0	19	2KJ3602 - ■ DB21 - ■ ■ A2		
	21	183	68,82	6 210	1,1	19	2KJ3602 - ■ DB21 - ■ ■ X1		
	24	161	60,67	6 300	1,1	19	2KJ3602 - ■ DB21 - ■ ■ W1		
	27	140	52,65	6 370	1,2	19	2KJ3602 - ■ DB21 - ■ ■ V1		
	29	162	49,87	6 290	1,2	19	2KJ3602 - ■ DB21 - ■ ■ U1		
	33	140	43,27	6 370	1,4	19	2KJ3602 - ■ DB21 - ■ ■ T1		
	37	127	39,33	6 420	1,6	19	2KJ3602 - ■ DB21 - ■ ■ S1		
	43	109	33,73	6 490	1,8	19	2KJ3602 - ■ DB21 - ■ ■ R1		
	44	108	32,64	6 490	2,0	19	2KJ3602 - ■ DB21 - ■ ■ Q1		
	51	94	28,32	6 290	2,5	19	2KJ3602 - ■ DB21 - ■ ■ P1		
	56	86	25,75	6 150	2,7	19	2KJ3602 - ■ DB21 - ■ ■ N1		
	0,55	С.29-LE80МВ4							
		37	127	39,33	4 040	0,81	13	2KJ3601 - ■ DB21 - ■ ■ S1	
		43	110	33,73	4 130	0,95	13	2KJ3601 - ■ DB21 - ■ ■ R1	
		44	107	32,64	4 140	0,84	13	2KJ3601 - ■ DB21 - ■ ■ Q1	
51		93	28,32	4 210	0,96	13	2KJ3601 - ■ DB21 - ■ ■ P1		
56		85	25,75	4 250	1,1	13	2KJ3601 - ■ DB21 - ■ ■ N1		
65		73	22,08	4 310	1,2	13	2KJ3601 - ■ DB21 - ■ ■ M1		
72		67	20,07	4 350	1,4	13	2KJ3601 - ■ DB21 - ■ ■ L1		
82		59	17,60	4 390	1,6	13	2KJ3601 - ■ DB21 - ■ ■ K1		
92		52	15,71	4 370	1,8	13	2KJ3601 - ■ DB21 - ■ ■ J1		
103		47	14,00	4 250	2,0	13	2KJ3601 - ■ DB21 - ■ ■ H1		
111		43	12,92	4 180	2,2	13	2KJ3601 - ■ DB21 - ■ ■ G1		
127		38	11,31	4 040	2,5	13	2KJ3601 - ■ DB21 - ■ ■ F1		
145		33	9,92	3 920	2,8	13	2KJ3601 - ■ DB21 - ■ ■ E1		
160		30	9,00	3 820	3,0	13	2KJ3601 - ■ DB21 - ■ ■ D1		
170		28	8,47	3 770	3,2	13	2KJ3601 - ■ DB21 - ■ ■ C1		
193		25	7,47	3 640	3,4	13	2KJ3601 - ■ DB21 - ■ ■ B1		
222	22	6,48	3 490	3,8	13	2KJ3601 - ■ DB21 - ■ ■ A1			
0,75	С.89-LE90SH6E								
	2,8	1760	329,73	15 700	0,82	59	2KJ3605 - ■ EC22 - ■ ■ M2 P01		
	3,1	1600	295,75	16 000	0,9	59	2KJ3605 - ■ EC22 - ■ ■ L2 P01		
	3,5	1460	265,91	16 200	0,99	59	2KJ3605 - ■ EC22 - ■ ■ K2 P01		
3,8	1330	240,5	16 300	1,1	59	2KJ3605 - ■ EC22 - ■ ■ J2 P01			
0,75	С.89-LE80МН4E								
	4	1290	363,0	16 300	1,1	55	2KJ3605 - ■ DE22 - ■ ■ N2		
	4,4	1180	329,73	16 300	1,2	55	2KJ3605 - ■ DE22 - ■ ■ M2		
	4,9	1060	295,75	16 300	1,4	55	2KJ3605 - ■ DE22 - ■ ■ L2		
	5,4	965	265,91	16 300	1,5	55	2KJ3605 - ■ DE22 - ■ ■ K2		
	6	875	240,5	16 300	1,7	55	2KJ3605 - ■ DE22 - ■ ■ J2		
	6,5	810	222,0	16 300	1,8	55	2KJ3605 - ■ DE22 - ■ ■ H2		
7,1	740	203,36	16 300	1,9	55	2KJ3605 - ■ DE22 - ■ ■ G2			
0,75	С.69-LE80МН4E								
	6,6	790	218,4	10 300	0,85	36	2KJ3604 - ■ DE22 - ■ ■ H2		
7,3	725	198,55	10 500	0,93	36	2KJ3604 - ■ DE22 - ■ ■ G2			

Дополнительная информация в заказе №

Исполнение вала	1, 5, 6, 7 или 9
Частота и напряжение	2 или 9
Способ крепления редуктора	A, D, F или H

→ Стр. 10/39
→ Стр. 11/2
→ Стр. 10/34

Мотор-редукторы SIMOGEAR

Цилиндро-червячные мотор-редукторы

Мотор-редукторы до 7,5 кВт

Данные для выбора и заказа

P_N кВт	n_2 мин ⁻¹	T_2 Нм	i -	F_{R2} Н	f_B -	m кг	Заказной № (Доп. инф. в заказе №.- см. ниже)	Краткие данные Полюса
0,75	C.69-LE80MH4E							
	8,2	640	175,5	10 700	1,0	36	2KJ3604 - ■ DE22 - ■ ■ F2	
	9	585	159,55	10 800	1,1	36	2KJ3604 - ■ DE22 - ■ ■ E2	
	10	515	139,75	11 000	1,1	36	2KJ3604 - ■ DE22 - ■ ■ D2	
	11	475	129,0	10 900	1,2	36	2KJ3604 - ■ DE22 - ■ ■ C2	
	13	420	114,21	10 600	1,3	36	2KJ3604 - ■ DE22 - ■ ■ B2	
	14	440	102,5	9 790	1,5	36	2KJ3604 - ■ DE22 - ■ ■ A2	
	16	385	90,0	9 590	1,7	36	2KJ3604 - ■ DE22 - ■ ■ X1	
	18	350	81,82	9 430	1,9	36	2KJ3604 - ■ DE22 - ■ ■ W1	
	21	300	70,0	9 150	2,2	36	2KJ3604 - ■ DE22 - ■ ■ V1	
	23	275	63,64	8 960	2,3	36	2KJ3604 - ■ DE22 - ■ ■ U1	
	C.49-LE80MH4E							
	13	415	113,75	6 390	0,85	27	2KJ3603 - ■ DE22 - ■ ■ E2	
	14	385	105,0	6 350	0,92	27	2KJ3603 - ■ DE22 - ■ ■ D2	
	16	335	91,93	6 300	1,0	27	2KJ3603 - ■ DE22 - ■ ■ C2	
	18	295	80,6	6 200	1,1	27	2KJ3603 - ■ DE22 - ■ ■ B2	
	20	265	73,12	6 140	1,2	27	2KJ3603 - ■ DE22 - ■ ■ A2	
	21	250	68,82	6 090	1,2	27	2KJ3603 - ■ DE22 - ■ ■ X1	
	24	220	60,67	5 970	1,3	27	2KJ3603 - ■ DE22 - ■ ■ W1	
	27	193	52,65	5 810	1,4	27	2KJ3603 - ■ DE22 - ■ ■ V1	
	29	220	49,87	5 130	1,4	27	2KJ3603 - ■ DE22 - ■ ■ U1	
	33	192	43,27	5 040	1,8	27	2KJ3603 - ■ DE22 - ■ ■ T1	
	37	175	39,33	4 980	2,3	27	2KJ3603 - ■ DE22 - ■ ■ S1	
43	150	33,73	4 870	2,5	27	2KJ3603 - ■ DE22 - ■ ■ R1		
47	136	30,67	4 790	2,8	27	2KJ3603 - ■ DE22 - ■ ■ Q1		
C.39-LE80MH4E								
24	220	60,67	6 080	0,83	21	2KJ3602 - ■ DE22 - ■ ■ W1		
27	190	52,65	6 190	0,9	21	2KJ3602 - ■ DE22 - ■ ■ V1		
29	220	49,87	6 080	0,9	21	2KJ3602 - ■ DE22 - ■ ■ U1		
33	191	43,27	6 180	1,0	21	2KJ3602 - ■ DE22 - ■ ■ T1		
37	174	39,33	6 250	1,2	21	2KJ3602 - ■ DE22 - ■ ■ S1		
43	149	33,73	6 280	1,3	21	2KJ3602 - ■ DE22 - ■ ■ R1		
44	148	32,64	6 050	1,5	21	2KJ3602 - ■ DE22 - ■ ■ Q1		
51	129	28,32	5 900	1,8	21	2KJ3602 - ■ DE22 - ■ ■ P1		
56	117	25,75	5 810	2,0	21	2KJ3602 - ■ DE22 - ■ ■ N1		
65	100	22,08	5 640	2,3	21	2KJ3602 - ■ DE22 - ■ ■ M1		
72	91	20,07	5 530	2,6	21	2KJ3602 - ■ DE22 - ■ ■ L1		
82	80	17,60	5 370	2,8	21	2KJ3602 - ■ DE22 - ■ ■ K1		
92	72	15,71	5 230	3,0	21	2KJ3602 - ■ DE22 - ■ ■ J1		
103	64	14,00	5 090	3,2	21	2KJ3602 - ■ DE22 - ■ ■ H1		
111	59	12,92	4 990	3,4	21	2KJ3602 - ■ DE22 - ■ ■ G1		
127	52	11,31	4 830	3,7	21	2KJ3602 - ■ DE22 - ■ ■ F1		
145	45	9,92	4 670	4,0	21	2KJ3602 - ■ DE22 - ■ ■ E1		
C.29-LE80MH4E								
65	100	22,08	4 180	0,91	15	2KJ3601 - ■ DE22 - ■ ■ M1		
72	91	20,07	4 220	1,0	15	2KJ3601 - ■ DE22 - ■ ■ L1		
82	80	17,60	4 160	1,1	15	2KJ3601 - ■ DE22 - ■ ■ K1		

Дополнительная информация в заказе №

Исполнение вала

1, 5, 6, 7 или 9

→ Стр. 10/39

Частота и напряжение

2 или 9

→ Стр. 11/2

Способ крепления редуктора

A, D, F или H

→ Стр. 10/34

Данные для выбора и заказа

P_N кВт	n_2 мин ⁻¹	T_2 Нм	i -	F_{R2} Н	f_B -	m кг	Заказной № (Доп. инф. в заказе №.- см. ниже)	Краткие данные Полюса
0,75	C.29-LE80MH4E							
	92	72	15,71	4 080	1,3	15	2KJ3601 - ■ DE22 - ■ ■ J1	
	103	64	14,00	4 000	1,5	15	2KJ3601 - ■ DE22 - ■ ■ H1	
	111	59	12,92	3 950	1,6	15	2KJ3601 - ■ DE22 - ■ ■ G1	
	127	52	11,31	3 840	1,8	15	2KJ3601 - ■ DE22 - ■ ■ F1	
	145	45	9,92	3 740	2,1	15	2KJ3601 - ■ DE22 - ■ ■ E1	
	160	41	9,00	3 660	2,2	15	2KJ3601 - ■ DE22 - ■ ■ D1	
	170	39	8,47	3 610	2,3	15	2KJ3601 - ■ DE22 - ■ ■ C1	
	193	34	7,47	3 510	2,5	15	2KJ3601 - ■ DE22 - ■ ■ B1	
	222	30	6,48	3 380	2,8	15	2KJ3601 - ■ DE22 - ■ ■ A1	
1,1	C.89-LE90SG4E							
	4,3	1750	329,73	15 700	0,82	58	2KJ3605 - ■ EK22 - ■ ■ M2	
	4,8	1580	295,75	16 000	0,92	58	2KJ3605 - ■ EK22 - ■ ■ L2	
	5,4	1430	265,91	16 300	1,0	58	2KJ3605 - ■ EK22 - ■ ■ K2	
	5,9	1300	240,50	16 300	1,1	58	2KJ3605 - ■ EK22 - ■ ■ J2	
	6,4	1200	222,00	16 300	1,2	58	2KJ3605 - ■ EK22 - ■ ■ H2	
	7	1100	203,36	16 300	1,3	58	2KJ3605 - ■ EK22 - ■ ■ G2	
	8,4	925	170,62	16 300	1,5	58	2KJ3605 - ■ EK22 - ■ ■ F2	
	8,9	870	160,59	16 300	1,5	58	2KJ3605 - ■ EK22 - ■ ■ E2	
	9,7	800	147,33	16 300	1,6	58	2KJ3605 - ■ EK22 - ■ ■ D2	
	11	695	128,70	16 300	1,7	58	2KJ3605 - ■ EK22 - ■ ■ C2	
	12	625	115,23	16 300	1,8	58	2KJ3605 - ■ EK22 - ■ ■ B2	
	14	545	100,75	16 300	1,9	58	2KJ3605 - ■ EK22 - ■ ■ A2	
	16	465	86,48	16 300	2,1	58	2KJ3605 - ■ EK22 - ■ ■ X1	
	19	410	76,44	16 300	2,3	58	2KJ3605 - ■ EK22 - ■ ■ W1	
	C.69-LE90SG4E							
	11	705	129,00	9 720	0,81	36	2KJ3604 - ■ EK22 - ■ ■ C2	
	12	620	114,21	9 630	0,86	36	2KJ3604 - ■ EK22 - ■ ■ B2	
	14	650	102,50	8 560	1,0	36	2KJ3604 - ■ EK22 - ■ ■ A2	
	16	570	90,00	8 510	1,2	36	2KJ3604 - ■ EK22 - ■ ■ X1	
	17	520	81,82	8 440	1,3	36	2KJ3604 - ■ EK22 - ■ ■ W1	
	20	445	70,00	8 310	1,5	36	2KJ3604 - ■ EK22 - ■ ■ V1	
	22	405	63,64	8 210	1,6	36	2KJ3604 - ■ EK22 - ■ ■ U1	
25	360	56,25	8 050	1,7	36	2KJ3604 - ■ EK22 - ■ ■ T1		
28	325	51,14	7 940	1,8	36	2KJ3604 - ■ EK22 - ■ ■ S1		
32	285	44,79	7 750	1,9	36	2KJ3604 - ■ EK22 - ■ ■ R1		
34	265	41,35	7 630	2,0	36	2KJ3604 - ■ EK22 - ■ ■ Q1		
39	235	36,61	7 440	2,1	36	2KJ3604 - ■ EK22 - ■ ■ P1		
48	200	30,00	6 950	2,7	36	2KJ3604 - ■ EK22 - ■ ■ N1		
90	107	15,88	5 900	3,4	36	2KJ3604 - ■ EK22 - ■ ■ H1		
C.49-LE90SG4E								
21	370	68,82	5 300	0,81	27	2KJ3603 - ■ EK22 - ■ ■ X1		
23	330	60,67	5 250	0,86	27	2KJ3603 - ■ EK22 - ■ ■ W1		
27	285	52,65	5 210	0,94	27	2KJ3603 - ■ EK22 - ■ ■ V1		
29	325	49,87	4 270	0,98	27	2KJ3603 - ■ EK22 - ■ ■ U1		
33	285	43,27	4 280	1,2	27	2KJ3603 - ■ EK22 - ■ ■ T1		
36	255	39,33	4 320	1,5	27	2KJ3603 - ■ EK22 - ■ ■ S1		

Дополнительная информация в заказе №

Исполнение вала

1, 5, 6, 7 или 9

→ Стр. 10/39

Частота и напряжение

2 или 9

→ Стр. 11/2

Способ крепления редуктора

A, D, F или H

→ Стр. 10/34

Мотор-редукторы SIMOGEAR

Цилиндро-червячные мотор-редукторы

Мотор-редукторы до 7,5 кВт

Данные для выбора и заказа

P_N кВт	n_2 мин ⁻¹	T_2 Нм	i -	F_{R2} Н	f_B -	m кг	Заказной № (Доп. инф. в заказе №.- см. ниже)	Краткие данные Полюса
1,1	C.49-LE90SG4E							
	42	220	33,73	4 300	1,7	27	2KJ3603 - ■ EK22 - ■ ■ R1	
	46	200	30,67	4 270	1,9	27	2KJ3603 - ■ EK22 - ■ ■ Q1	
	53	178	26,89	4 200	2,1	27	2KJ3603 - ■ EK22 - ■ ■ P1	
	59	158	24,00	4 160	2,2	27	2KJ3603 - ■ EK22 - ■ ■ N1	
	67	141	21,39	4 100	2,3	27	2KJ3603 - ■ EK22 - ■ ■ M1	
	72	130	19,74	4 050	2,5	27	2KJ3603 - ■ EK22 - ■ ■ L1	
	82	114	17,29	3 960	2,7	27	2KJ3603 - ■ EK22 - ■ ■ K1	
	94	100	15,16	3 870	2,9	27	2KJ3603 - ■ EK22 - ■ ■ J1	
	104	91	13,75	3 790	3,0	27	2KJ3603 - ■ EK22 - ■ ■ H1	
	110	85	12,94	3 750	3,2	27	2KJ3603 - ■ EK22 - ■ ■ G1	
	125	75	11,41	3 650	3,5	27	2KJ3603 - ■ EK22 - ■ ■ F1	
	144	65	9,9	3 540	3,8	27	2KJ3603 - ■ EK22 - ■ ■ E1	
	1,1	C.39-LE90SG4E						
42		220	33,73	5 590	0,91	23	2KJ3602 - ■ EK22 - ■ ■ R1	
44		215	32,64	5 320	0,98	23	2KJ3602 - ■ EK22 - ■ ■ Q1	
50		191	28,32	5 230	1,2	23	2KJ3602 - ■ EK22 - ■ ■ P1	
55		173	25,75	5 200	1,4	23	2KJ3602 - ■ EK22 - ■ ■ N1	
65		149	22,08	5 120	1,6	23	2KJ3602 - ■ EK22 - ■ ■ M1	
71		135	20,07	5 060	1,7	23	2KJ3602 - ■ EK22 - ■ ■ L1	
81		119	17,6	4 960	1,9	23	2KJ3602 - ■ EK22 - ■ ■ K1	
91		106	15,71	4 870	2,0	23	2KJ3602 - ■ EK22 - ■ ■ J1	
102		94	14,0	4 770	2,2	23	2KJ3602 - ■ EK22 - ■ ■ H1	
110		87	12,92	4 700	2,3	23	2KJ3602 - ■ EK22 - ■ ■ G1	
126		76	11,31	4 580	2,5	23	2KJ3602 - ■ EK22 - ■ ■ F1	
144		67	9,92	4 440	2,7	23	2KJ3602 - ■ EK22 - ■ ■ E1	
158		61	9,0	4 350	2,9	23	2KJ3602 - ■ EK22 - ■ ■ D1	
168		57	8,47	4 290	3,0	23	2KJ3602 - ■ EK22 - ■ ■ C1	
191		50	7,47	4 170	3,3	23	2KJ3602 - ■ EK22 - ■ ■ B1	
220	44	6,48	4 010	3,5	23	2KJ3602 - ■ EK22 - ■ ■ A1		
1,1	C.29-LE90SG4E							
	91	106	15,71	3 610	0,87	17	2KJ3601 - ■ EK22 - ■ ■ J1	
	102	95	14,0	3 570	0,98	17	2KJ3601 - ■ EK22 - ■ ■ H1	
	110	87	12,92	3 560	1,1	17	2KJ3601 - ■ EK22 - ■ ■ G1	
	126	76	11,31	3 510	1,2	17	2KJ3601 - ■ EK22 - ■ ■ F1	
	144	67	9,92	3 440	1,4	17	2KJ3601 - ■ EK22 - ■ ■ E1	
	158	61	9,0	3 390	1,5	17	2KJ3601 - ■ EK22 - ■ ■ D1	
	168	57	8,47	3 360	1,6	17	2KJ3601 - ■ EK22 - ■ ■ C1	
	191	50	7,47	3 290	1,7	17	2KJ3601 - ■ EK22 - ■ ■ B1	
220	44	6,48	3 190	1,9	17	2KJ3601 - ■ EK22 - ■ ■ A1		
1,5	C.89-LE90LH4E							
	6	1760	240,5	15 700	0,82	61	2KJ3605 - ■ EM22 - ■ ■ J2	
	6,5	1620	222,0	16 000	0,89	61	2KJ3605 - ■ EM22 - ■ ■ H2	
	7,1	1490	203,36	16 200	0,97	61	2KJ3605 - ■ EM22 - ■ ■ G2	
	8,4	1250	170,62	16 300	1,1	61	2KJ3605 - ■ EM22 - ■ ■ F2	
	8,9	1180	160,59	16 300	1,1	61	2KJ3605 - ■ EM22 - ■ ■ E2	
9,7	1080	147,33	16 300	1,2	61	2KJ3605 - ■ EM22 - ■ ■ D2		

Дополнительная информация в заказе №

Исполнение вала

1, 5, 6, 7 или 9

→ Стр. 10/39

Частота и напряжение

2 или 9

→ Стр. 11/2

Способ крепления редуктора

A, D, F или H

→ Стр. 10/34

Данные для выбора и заказа

P_N кВт	n_2 мин ⁻¹	T_2 Нм	i -	F_{R2} Н	f_B -	m кг	Заказной № (Доп. инф. в заказе №.- см. ниже)	Краткие данные Полюса
1,5	C.89-LE90LH4E							
	11	945	128,7	16 300	1,3	61	2KJ3605 - ■ EM22 - ■ ■ C2	
	12	845	115,23	16 300	1,3	61	2KJ3605 - ■ EM22 - ■ ■ B2	
	14	740	100,75	16 300	1,4	61	2KJ3605 - ■ EM22 - ■ ■ A2	
	17	630	86,48	16 300	1,6	61	2KJ3605 - ■ EM22 - ■ ■ X1	
	19	560	76,44	15 800	1,7	61	2KJ3605 - ■ EM22 - ■ ■ W1	
	C.69-LE90LH4E							
	16	775	90,0	7 250	0,87	39	2KJ3604 - ■ EM22 - ■ ■ X1	
	18	705	81,82	7 300	0,95	39	2KJ3604 - ■ EM22 - ■ ■ W1	
	20	605	70,0	7 320	1,1	39	2KJ3604 - ■ EM22 - ■ ■ V1	
	23	550	63,64	7 300	1,2	39	2KJ3604 - ■ EM22 - ■ ■ U1	
	26	490	56,25	7 240	1,3	39	2KJ3604 - ■ EM22 - ■ ■ T1	
	28	445	51,14	7 190	1,3	39	2KJ3604 - ■ EM22 - ■ ■ S1	
	32	390	44,79	7 100	1,4	39	2KJ3604 - ■ EM22 - ■ ■ R1	
	35	360	41,35	7 030	1,5	39	2KJ3604 - ■ EM22 - ■ ■ Q1	
	39	315	36,61	6 940	1,6	39	2KJ3604 - ■ EM22 - ■ ■ P1	
	48	270	30,0	6 460	2,0	39	2KJ3604 - ■ EM22 - ■ ■ N1	
	55	235	26,28	6 330	2,2	39	2KJ3604 - ■ EM22 - ■ ■ M1	
	59	215	24,26	6 260	2,3	39	2KJ3604 - ■ EM22 - ■ ■ L1	
67	194	21,48	6 100	2,4	39	2KJ3604 - ■ EM22 - ■ ■ K1		
80	161	17,88	5 880	2,8	39	2KJ3604 - ■ EM22 - ■ ■ J1		
90	145	15,88	5 600	2,5	39	2KJ3604 - ■ EM22 - ■ ■ H1		
102	129	14,06	5 460	2,8	39	2KJ3604 - ■ EM22 - ■ ■ G1		
123	107	11,7	5 240	3,4	39	2KJ3604 - ■ EM22 - ■ ■ F1		
130	101	11,01	5 160	3,6	39	2KJ3604 - ■ EM22 - ■ ■ E1		
145	90	9,87	5 030	4,0	39	2KJ3604 - ■ EM22 - ■ ■ D1		
C.49-LE90LH4E								
33	385	43,27	3 420	0,91	30	2KJ3603 - ■ EM22 - ■ ■ T1		
36	350	39,33	3 510	1,1	30	2KJ3603 - ■ EM22 - ■ ■ S1		
43	300	33,73	3 610	1,2	30	2KJ3603 - ■ EM22 - ■ ■ R1		
47	270	30,67	3 670	1,4	30	2KJ3603 - ■ EM22 - ■ ■ Q1		
53	240	26,89	3 670	1,5	30	2KJ3603 - ■ EM22 - ■ ■ P1		
60	210	24,0	3 710	1,6	30	2KJ3603 - ■ EM22 - ■ ■ N1		
67	191	21,39	3 660	1,7	30	2KJ3603 - ■ EM22 - ■ ■ M1		
73	176	19,74	3 650	1,8	30	2KJ3603 - ■ EM22 - ■ ■ L1		
83	155	17,29	3 600	1,9	30	2KJ3603 - ■ EM22 - ■ ■ K1		
95	135	15,16	3 560	2,1	30	2KJ3603 - ■ EM22 - ■ ■ J1		
104	123	13,75	3 510	2,2	30	2KJ3603 - ■ EM22 - ■ ■ H1		
111	116	12,94	3 480	2,3	30	2KJ3603 - ■ EM22 - ■ ■ G1		
126	102	11,41	3 410	2,5	30	2KJ3603 - ■ EM22 - ■ ■ F1		
145	88	9,9	3 330	2,8	30	2KJ3603 - ■ EM22 - ■ ■ E1		
159	82	9,0	3 190	3,1	30	2KJ3603 - ■ EM22 - ■ ■ D1		
169	77	8,47	3 160	3,3	30	2KJ3603 - ■ EM22 - ■ ■ C1		
192	68	7,47	3 080	3,6	30	2KJ3603 - ■ EM22 - ■ ■ B1		
221	59	6,48	2 990	3,9	30	2KJ3603 - ■ EM22 - ■ ■ A1		
C.39-LE90LH4E								
51	255	28,32	4 500	0,91	26	2KJ3602 - ■ EM22 - ■ ■ P1		

Дополнительная информация в заказе №

Исполнение вала	1, 5, 6, 7 или 9
Частота и напряжение	2 или 9
Способ крепления редуктора	A, D, F или H

→ Стр. 10/39
→ Стр. 11/2
→ Стр. 10/34

Мотор-редукторы SIMOGEAR

Цилиндро-червячные мотор-редукторы

Мотор-редукторы до 7,5 кВт

Данные для выбора и заказа

P_N кВт	n_2 мин ⁻¹	T_2 Нм	i -	F_{R2} Н	f_B -	m кг	Заказной № (Доп. инф. в заказе №.- см. ниже)	Краткие данные Полюса	
1,5	C.39-LE90LH4E								
	56	235	25,75	4 490	1,0	26	2KJ3602 - ■ EM22 - ■ ■ N1		
	65	200	22,08	4 530	1,2	26	2KJ3602 - ■ EM22 - ■ ■ M1		
	71	183	20,07	4 510	1,3	26	2KJ3602 - ■ EM22 - ■ ■ L1		
	82	161	17,6	4 470	1,4	26	2KJ3602 - ■ EM22 - ■ ■ K1		
	91	143	15,71	4 440	1,5	26	2KJ3602 - ■ EM22 - ■ ■ J1		
	102	128	14,0	4 380	1,6	26	2KJ3602 - ■ EM22 - ■ ■ H1		
	111	118	12,92	4 340	1,7	26	2KJ3602 - ■ EM22 - ■ ■ G1		
	127	103	11,31	4 260	1,8	26	2KJ3602 - ■ EM22 - ■ ■ F1		
	145	91	9,92	4 160	2,0	26	2KJ3602 - ■ EM22 - ■ ■ E1		
	159	82	9,0	4 100	2,1	26	2KJ3602 - ■ EM22 - ■ ■ D1		
	169	77	8,47	4 050	2,2	26	2KJ3602 - ■ EM22 - ■ ■ C1		
	192	68	7,47	3 950	2,4	26	2KJ3602 - ■ EM22 - ■ ■ B1		
	221	59	6,48	3 840	2,6	26	2KJ3602 - ■ EM22 - ■ ■ A1		
	2,2	C.29-LE90LH4E							
		127	104	11,31	3 090	0,91	20	2KJ3601 - ■ EM22 - ■ ■ F1	
		145	91	9,92	3 080	1,0	20	2KJ3601 - ■ EM22 - ■ ■ E1	
		159	82	9,0	3 070	1,1	20	2KJ3601 - ■ EM22 - ■ ■ D1	
		169	78	8,47	3 050	1,2	20	2KJ3601 - ■ EM22 - ■ ■ C1	
		192	68	7,47	3 020	1,3	20	2KJ3601 - ■ EM22 - ■ ■ B1	
	2,2	C.89-LE100LE4E							
		9,9	1560	147,33	15 800	0,82	68	2KJ3605 - ■ FL22 - ■ ■ D2	
11		1360	128,7	15 700	0,87	68	2KJ3605 - ■ FL22 - ■ ■ C2		
13		1220	115,23	15 500	0,91	68	2KJ3605 - ■ FL22 - ■ ■ B2		
14		1070	100,75	15 200	0,98	68	2KJ3605 - ■ FL22 - ■ ■ A2		
17		915	86,48	14 900	1,1	68	2KJ3605 - ■ FL22 - ■ ■ X1		
19		810	76,44	14 600	1,1	68	2KJ3605 - ■ FL22 - ■ ■ W1		
22		685	65,0	14 200	1,2	68	2KJ3605 - ■ FL22 - ■ ■ V1		
26		725	55,61	12 500	2,0	68	2KJ3605 - ■ FL22 - ■ ■ U1		
29		650	50,0	12 300	2,2	68	2KJ3605 - ■ FL22 - ■ ■ T1		
32		590	45,22	12 100	2,3	68	2KJ3605 - ■ FL22 - ■ ■ S1		
35		545	41,74	11 900	2,5	68	2KJ3605 - ■ FL22 - ■ ■ R1		
38		500	38,24	11 700	2,6	68	2KJ3605 - ■ FL22 - ■ ■ Q1		
2,2		C.69-LE100LE4E							
		26	705	56,25	5 890	0,86	48	2KJ3604 - ■ FL22 - ■ ■ T1	
		28	640	51,14	5 970	0,89	48	2KJ3604 - ■ FL22 - ■ ■ S1	
		32	565	44,79	6 000	0,97	48	2KJ3604 - ■ FL22 - ■ ■ R1	
		35	520	41,35	6 020	1,0	48	2KJ3604 - ■ FL22 - ■ ■ Q1	
		40	460	36,61	6 020	1,1	48	2KJ3604 - ■ FL22 - ■ ■ P1	
		48	390	30,0	5 610	1,4	48	2KJ3604 - ■ FL22 - ■ ■ N1	
	55	340	26,28	5 590	1,5	48	2KJ3604 - ■ FL22 - ■ ■ M1		
	60	315	24,26	5 550	1,6	48	2KJ3604 - ■ FL22 - ■ ■ L1		
	68	280	21,48	5 480	1,7	48	2KJ3604 - ■ FL22 - ■ ■ K1		
	81	230	17,88	5 380	1,9	48	2KJ3604 - ■ FL22 - ■ ■ J1		
	92	210	15,88	5 090	1,7	48	2KJ3604 - ■ FL22 - ■ ■ H1		
	103	187	14,06	4 990	1,9	48	2KJ3604 - ■ FL22 - ■ ■ G1		

Дополнительная информация в заказе №

Исполнение вала

1, 5, 6, 7 или 9

→ Стр. 10/39

Частота и напряжение

2 или 9

→ Стр. 11/2

Способ крепления редуктора

A, D, F или H

→ Стр. 10/34

Мотор-редукторы SIMOGEAR

Цилиндро-червячные мотор-редукторы

Мотор-редукторы до 7,5 кВт

6

Данные для выбора и заказа

P_N кВт	n_2 мин ⁻¹	T_2 Нм	i -	F_{R2} Н	f_B -	m кг	Заказной № (Доп. инф. в заказе №.- см. ниже)	Краткие данные Полюса
2,2	C.69-LE100LE4E							
	124	155	11,7	4 850	2,3	48	2KJ3604 - ■ FL22 - ■ ■ F1	
	132	146	11,01	4 800	2,5	48	2KJ3604 - ■ FL22 - ■ ■ E1	
	147	131	9,87	4 700	2,8	48	2KJ3604 - ■ FL22 - ■ ■ D1	
	173	111	8,4	4 550	3,2	48	2KJ3604 - ■ FL22 - ■ ■ C1	
	202	95	7,2	4 400	3,8	48	2KJ3604 - ■ FL22 - ■ ■ B1	
	235	82	6,2	4 250	4,3	48	2KJ3604 - ■ FL22 - ■ ■ A1	
	C.49-LE100LE4E							
	54	345	26,89	2 750	1,0	39	2KJ3603 - ■ FL22 - ■ ■ P1	
	61	310	24,0	2 840	1,1	39	2KJ3603 - ■ FL22 - ■ ■ N1	
	68	275	21,39	2 930	1,2	39	2KJ3603 - ■ FL22 - ■ ■ M1	
	74	255	19,74	2 960	1,2	39	2KJ3603 - ■ FL22 - ■ ■ L1	
	84	220	17,29	3 030	1,3	39	2KJ3603 - ■ FL22 - ■ ■ K1	
	96	196	15,16	3 020	1,5	39	2KJ3603 - ■ FL22 - ■ ■ J1	
	106	178	13,75	3 030	1,5	39	2KJ3603 - ■ FL22 - ■ ■ H1	
	112	167	12,94	3 030	1,6	39	2KJ3603 - ■ FL22 - ■ ■ G1	
	128	147	11,41	3 010	1,7	39	2KJ3603 - ■ FL22 - ■ ■ F1	
	147	128	9,9	2 980	1,9	39	2KJ3603 - ■ FL22 - ■ ■ E1	
	162	119	9,0	2 830	2,1	39	2KJ3603 - ■ FL22 - ■ ■ D1	
	172	112	8,47	2 810	2,3	39	2KJ3603 - ■ FL22 - ■ ■ C1	
	195	99	7,47	2 770	2,4	39	2KJ3603 - ■ FL22 - ■ ■ B1	
	225	86	6,48	2 720	2,7	39	2KJ3603 - ■ FL22 - ■ ■ A1	
	C.39-LE100LE4E							
	83	230	17,6	3 670	0,97	31	2KJ3602 - ■ FL22 - ■ ■ K1	
	93	205	15,71	3 720	1,0	31	2KJ3602 - ■ FL22 - ■ ■ J1	
	104	185	14,0	3 720	1,1	31	2KJ3602 - ■ FL22 - ■ ■ H1	
	113	171	12,92	3 720	1,2	31	2KJ3602 - ■ FL22 - ■ ■ G1	
129	149	11,31	3 720	1,3	31	2KJ3602 - ■ FL22 - ■ ■ F1		
147	131	9,92	3 690	1,4	31	2KJ3602 - ■ FL22 - ■ ■ E1		
162	119	9,0	3 660	1,5	31	2KJ3602 - ■ FL22 - ■ ■ D1		
172	112	8,47	3 640	1,5	31	2KJ3602 - ■ FL22 - ■ ■ C1		
195	99	7,47	3 580	1,6	31	2KJ3602 - ■ FL22 - ■ ■ B1		
225	86	6,48	3 510	1,8	31	2KJ3602 - ■ FL22 - ■ ■ A1		
3	C.89-LE100LK4E							
	19	1100	76,44	13 300	0,84	72	2KJ3605 - ■ FM22 - ■ ■ W1	
	22	935	65,0	13 100	0,92	72	2KJ3605 - ■ FM22 - ■ ■ V1	
	26	990	55,61	11 100	1,5	72	2KJ3605 - ■ FM22 - ■ ■ U1	
	29	890	50,0	11 000	1,6	72	2KJ3605 - ■ FM22 - ■ ■ T1	
	32	805	45,22	10 900	1,7	72	2KJ3605 - ■ FM22 - ■ ■ S1	
	35	745	41,74	10 900	1,8	72	2KJ3605 - ■ FM22 - ■ ■ R1	
	38	680	38,24	10 800	1,9	72	2KJ3605 - ■ FM22 - ■ ■ Q1	
	45	570	32,08	10 500	2,1	72	2KJ3605 - ■ FM22 - ■ ■ P1	
	48	535	30,2	10 500	2,2	72	2KJ3605 - ■ FM22 - ■ ■ N1	
	53	490	27,7	10 300	2,3	72	2KJ3605 - ■ FM22 - ■ ■ M1	
	58	455	25,03	9 850	2,4	72	2KJ3605 - ■ FM22 - ■ ■ L1	
	69	380	21,0	9 580	2,8	72	2KJ3605 - ■ FM22 - ■ ■ K1	
	74	360	19,76	9 460	3,1	72	2KJ3605 - ■ FM22 - ■ ■ J1	

Дополнительная информация в заказе №

Исполнение вала

1, 5, 6, 7 или 9

→ Стр. 10/39

Частота и напряжение

2 или 9

→ Стр. 11/2

Способ крепления редуктора

A, D, F или H

→ Стр. 10/34

Мотор-редукторы SIMOGEAR

Цилиндро-червячные мотор-редукторы

Мотор-редукторы до 7,5 кВт

Данные для выбора и заказа

P_N кВт	n_2 мин ⁻¹	T_2 Нм	i -	F_{R2} Н	f_B -	m кг	Заказной № (Доп. инф. в заказе №.- см. ниже)	Краткие данные Полюса		
3	С.69-LE100LK4E									
	48	530	30,0	4 670	1,0	52	2KJ3604 - ■ FM22 - ■ ■ N1			
	55	465	26,28	4 750	1,1	52	2KJ3604 - ■ FM22 - ■ ■ M1			
	60	430	24,26	4 780	1,1	52	2KJ3604 - ■ FM22 - ■ ■ L1			
	68	380	21,48	4 810	1,2	52	2KJ3604 - ■ FM22 - ■ ■ K1			
	81	315	17,88	4 810	1,4	52	2KJ3604 - ■ FM22 - ■ ■ J1			
	92	285	15,88	4 520	1,3	52	2KJ3604 - ■ FM22 - ■ ■ H1			
	103	250	14,06	4 520	1,4	52	2KJ3604 - ■ FM22 - ■ ■ G1			
	124	210	11,7	4 440	1,7	52	2KJ3604 - ■ FM22 - ■ ■ F1			
	132	199	11,01	4 400	1,8	52	2KJ3604 - ■ FM22 - ■ ■ E1			
	147	178	9,87	4 350	2,0	52	2KJ3604 - ■ FM22 - ■ ■ D1			
	173	152	8,4	4 250	2,4	52	2KJ3604 - ■ FM22 - ■ ■ C1			
	202	130	7,2	4 140	2,8	52	2KJ3604 - ■ FM22 - ■ ■ B1			
	235	112	6,2	4 030	3,2	52	2KJ3604 - ■ FM22 - ■ ■ A1			
	4	С.49-LE100LK4E								
		61	420	24,0	1 930	0,82	43	2KJ3603 - ■ FM22 - ■ ■ N1		
		68	375	21,39	2 080	0,88	43	2KJ3603 - ■ FM22 - ■ ■ M1		
		74	345	19,74	2 200	0,91	43	2KJ3603 - ■ FM22 - ■ ■ L1		
		84	305	17,29	2 310	0,98	43	2KJ3603 - ■ FM22 - ■ ■ K1		
		96	265	15,16	2 440	1,1	43	2KJ3603 - ■ FM22 - ■ ■ J1		
		106	240	13,75	2 500	1,1	43	2KJ3603 - ■ FM22 - ■ ■ H1		
		112	225	12,94	2 540	1,2	43	2KJ3603 - ■ FM22 - ■ ■ G1		
		128	200	11,41	2 570	1,3	43	2KJ3603 - ■ FM22 - ■ ■ F1		
		147	174	9,9	2 590	1,4	43	2KJ3603 - ■ FM22 - ■ ■ E1		
		162	162	9,0	2 430	1,6	43	2KJ3603 - ■ FM22 - ■ ■ D1		
		172	153	8,47	2 430	1,7	43	2KJ3603 - ■ FM22 - ■ ■ C1		
		195	135	7,47	2 440	1,8	43	2KJ3603 - ■ FM22 - ■ ■ B1		
		225	117	6,48	2 440	2,0	43	2KJ3603 - ■ FM22 - ■ ■ A1		
		4	С.39-LE100LK4E							
			104	250	14,0	2 990	0,81	35	2KJ3602 - ■ FM22 - ■ ■ H1	
	113		230	12,92	3 060	0,85	35	2KJ3602 - ■ FM22 - ■ ■ G1		
	129		200	11,31	3 150	0,93	35	2KJ3602 - ■ FM22 - ■ ■ F1		
	147		179	9,92	3 150	1,0	35	2KJ3602 - ■ FM22 - ■ ■ E1		
	162		162	9,0	3 180	1,1	35	2KJ3602 - ■ FM22 - ■ ■ D1		
	172		153	8,47	3 180	1,1	35	2KJ3602 - ■ FM22 - ■ ■ C1		
195	134		7,47	3 190	1,2	35	2KJ3602 - ■ FM22 - ■ ■ B1			
225	117		6,48	3 170	1,3	35	2KJ3602 - ■ FM22 - ■ ■ A1			
4	С.89-LE112ME4E									
	26	1310	55,61	9 370	1,1	72	2KJ3605 - ■ GH22 - ■ ■ U1			
	29	1180	50,0	9 500	1,2	72	2KJ3605 - ■ GH22 - ■ ■ T1			
	32	1070	45,22	9 560	1,3	72	2KJ3605 - ■ GH22 - ■ ■ S1			
	35	990	41,74	9 590	1,4	72	2KJ3605 - ■ GH22 - ■ ■ R1			
	38	905	38,24	9 610	1,4	72	2KJ3605 - ■ GH22 - ■ ■ Q1			
	46	760	32,08	9 560	1,6	72	2KJ3605 - ■ GH22 - ■ ■ P1			
	48	715	30,2	9 530	1,7	72	2KJ3605 - ■ GH22 - ■ ■ N1			
	53	655	27,7	9 470	1,7	72	2KJ3605 - ■ GH22 - ■ ■ M1			
	58	605	25,03	8 940	1,8	72	2KJ3605 - ■ GH22 - ■ ■ L1			

Дополнительная информация в заказе №

Исполнение вала

1, 5, 6, 7 или 9

Частота и напряжение

2 или 9

Способ крепления редуктора

A, D, F или H

→ Стр. 10/39

→ Стр. 11/2

→ Стр. 10/34

Данные для выбора и заказа

P_N кВт	n_2 мин ⁻¹	T_2 Нм	i -	F_{R2} Н	f_B -	m кг	Заказной № (Доп. инф. в заказе №.- см. ниже)	Краткие данные Полуса
4	C.89-LE112ME4E							
	70	510	21,0	8 790	2,1	72	2KJ3605 - ■ GH22 - ■ ■ K1	
	74	480	19,76	8 730	2,3	72	2KJ3605 - ■ GH22 - ■ ■ J1	
	81	440	18,13	8 640	2,5	72	2KJ3605 - ■ GH22 - ■ ■ H1	
	92	385	15,84	8 470	2,9	72	2KJ3605 - ■ GH22 - ■ ■ G1	
	103	340	14,18	8 350	3,1	72	2KJ3605 - ■ GH22 - ■ ■ F1	
	118	300	12,4	8 130	3,4	72	2KJ3605 - ■ GH22 - ■ ■ E1	
	137	255	10,64	7 910	3,7	72	2KJ3605 - ■ GH22 - ■ ■ D1	
	155	225	9,41	7 710	4,0	72	2KJ3605 - ■ GH22 - ■ ■ C1	
	182	194	8,0	7 420	4,3	72	2KJ3605 - ■ GH22 - ■ ■ B1	
	213	167	6,86	7 150	4,3	72	2KJ3605 - ■ GH22 - ■ ■ A1	
	C.69-LE112ME4E							
	56	620	26,28	3 700	0,83	53	2KJ3604 - ■ GH22 - ■ ■ M1	
	60	570	24,26	3 830	0,86	53	2KJ3604 - ■ GH22 - ■ ■ L1	
	68	505	21,48	3 960	0,93	53	2KJ3604 - ■ GH22 - ■ ■ K1	
	82	420	17,88	4 100	1,0	53	2KJ3604 - ■ GH22 - ■ ■ J1	
	92	380	15,88	3 800	0,94	53	2KJ3604 - ■ GH22 - ■ ■ H1	
	104	335	14,06	3 880	1,1	53	2KJ3604 - ■ GH22 - ■ ■ G1	
	125	280	11,7	3 910	1,3	53	2KJ3604 - ■ GH22 - ■ ■ F1	
	133	260	11,01	3 940	1,4	53	2KJ3604 - ■ GH22 - ■ ■ E1	
	148	235	9,87	3 910	1,5	53	2KJ3604 - ■ GH22 - ■ ■ D1	
174	200	8,4	3 880	1,8	53	2KJ3604 - ■ GH22 - ■ ■ C1		
203	173	7,2	3 810	2,1	53	2KJ3604 - ■ GH22 - ■ ■ B1		
235	149	6,2	3 740	2,3	53	2KJ3604 - ■ GH22 - ■ ■ A1		
C.49-LE112ME4E								
96	355	15,16	1 600	0,80	44	2KJ3603 - ■ GH22 - ■ ■ J1		
106	320	13,75	1 820	0,85	44	2KJ3603 - ■ GH22 - ■ ■ H1		
113	300	12,94	1 900	0,89	44	2KJ3603 - ■ GH22 - ■ ■ G1		
128	265	11,41	2 010	0,95	44	2KJ3603 - ■ GH22 - ■ ■ F1		
147	230	9,9	2 110	1,0	44	2KJ3603 - ■ GH22 - ■ ■ E1		
162	215	9,0	1 580	1,2	44	2KJ3603 - ■ GH22 - ■ ■ D1		
172	200	8,47	1 760	1,3	44	2KJ3603 - ■ GH22 - ■ ■ C1		
195	179	7,47	1 940	1,3	44	2KJ3603 - ■ GH22 - ■ ■ B1		
225	155	6,48	2 080	1,5	44	2KJ3603 - ■ GH22 - ■ ■ A1		
C.39-LE112ME4E								
162	215	9,0	2 580	0,81	39	2KJ3602 - ■ GH22 - ■ ■ D1		
172	200	8,47	2 650	0,83	39	2KJ3602 - ■ GH22 - ■ ■ C1		
195	179	7,47	2 680	0,91	39	2KJ3602 - ■ GH22 - ■ ■ B1		
225	155	6,48	2 740	0,99	39	2KJ3602 - ■ GH22 - ■ ■ A1		
5,5	C.89-LE132SF4E							
	38	1240	38,24	7 810	1,0	86	2KJ3605 - ■ HG22 - ■ ■ Q1	
	46	1040	32,08	8 050	1,2	86	2KJ3605 - ■ HG22 - ■ ■ P1	
	49	980	30,2	8 100	1,2	86	2KJ3605 - ■ HG22 - ■ ■ N1	
	53	895	27,7	8 180	1,3	86	2KJ3605 - ■ HG22 - ■ ■ M1	
	59	830	25,03	7 590	1,3	86	2KJ3605 - ■ HG22 - ■ ■ L1	
	70	695	21,0	7 680	1,5	86	2KJ3605 - ■ HG22 - ■ ■ K1	
	74	655	19,76	7 680	1,7	86	2KJ3605 - ■ HG22 - ■ ■ J1	

Дополнительная информация в заказе №

Исполнение вала	1, 5, 6, 7 или 9
Частота и напряжение	2 или 9
Способ крепления редуктора	A, D, F или H

→ Стр. 10/39
→ Стр. 11/2
→ Стр. 10/34

Мотор-редукторы SIMOGEAR

Цилиндро-червячные мотор-редукторы

Мотор-редукторы до 7,5 кВт

Данные для выбора и заказа

P_N кВт	n_2 мин ⁻¹	T_2 Нм	i -	F_{R2} Н	f_B -	m кг	Заказной № (Доп. инф. в заказе №.- см. ниже)	Краткие данные Полюса	
5,5	C.89-LE132SF4E								
	81	600	18,13	7 680	1,8	86	2KJ3605 - ■ HG22 - ■ ■ H1		
	92	525	15,84	7 630	2,1	86	2KJ3605 - ■ HG22 - ■ ■ G1		
	103	470	14,18	7 570	2,2	86	2KJ3605 - ■ HG22 - ■ ■ F1		
	118	410	12,4	7 470	2,4	86	2KJ3605 - ■ HG22 - ■ ■ E1		
	138	350	10,64	7 330	2,7	86	2KJ3605 - ■ HG22 - ■ ■ D1		
	156	310	9,41	7 190	2,9	86	2KJ3605 - ■ HG22 - ■ ■ C1		
	183	265	8,0	6 980	3,1	86	2KJ3605 - ■ HG22 - ■ ■ B1		
	214	225	6,86	6 790	3,1	86	2KJ3605 - ■ HG22 - ■ ■ A1		
	C.69-LE132SF4E								
	125	385	11,7	2 950	0,94	66	2KJ3604 - ■ HG22 - ■ ■ F1		
	133	360	11,01	3 170	0,99	66	2KJ3604 - ■ HG22 - ■ ■ E1		
	148	325	9,87	3 230	1,1	66	2KJ3604 - ■ HG22 - ■ ■ D1		
	174	275	8,4	3 310	1,3	66	2KJ3604 - ■ HG22 - ■ ■ C1		
	203	235	7,2	3 340	1,5	66	2KJ3604 - ■ HG22 - ■ ■ B1		
	236	200	6,2	3 360	1,7	66	2KJ3604 - ■ HG22 - ■ ■ A1		
	7,5	C.89-LE132ZMS4P							
		46	1410	32,08	6 070	0,86	108	2KJ3605 - ■ HL23 - ■ ■ P1	
		49	1330	30,2	6 220	0,89	108	2KJ3605 - ■ HL23 - ■ ■ N1	
53		1220	27,7	6 430	0,92	108	2KJ3605 - ■ HL23 - ■ ■ M1		
59		1130	25,03	4 900	0,96	108	2KJ3605 - ■ HL23 - ■ ■ L1		
70		950	21,0	6 040	1,1	108	2KJ3605 - ■ HL23 - ■ ■ K1		
74		890	19,76	6 270	1,3	108	2KJ3605 - ■ HL23 - ■ ■ J1		
81		820	18,13	6 360	1,4	108	2KJ3605 - ■ HL23 - ■ ■ H1		
93		715	15,84	6 490	1,5	108	2KJ3605 - ■ HL23 - ■ ■ G1		
104		640	14,18	6 540	1,7	108	2KJ3605 - ■ HL23 - ■ ■ F1		
119		560	12,4	6 570	1,8	108	2KJ3605 - ■ HL23 - ■ ■ E1		
138		480	10,64	6 550	2,0	108	2KJ3605 - ■ HL23 - ■ ■ D1		
156		425	9,41	6 500	2,2	108	2KJ3605 - ■ HL23 - ■ ■ C1		
184		360	8,0	6 410	2,3	108	2KJ3605 - ■ HL23 - ■ ■ B1		
214		310	6,86	6 280	2,3	108	2KJ3605 - ■ HL23 - ■ ■ A1		
C.69-LE132ZMS4P									
149		440	9,87	1 400	0,82	88	2KJ3604 - ■ HL23 - ■ ■ D1		
175		375	8,4	1 990	0,96	88	2KJ3604 - ■ HL23 - ■ ■ C1		
204		320	7,2	2 470	1,1	88	2KJ3604 - ■ HL23 - ■ ■ B1		
237		275	6,2	2 790	1,3	88	2KJ3604 - ■ HL23 - ■ ■ A1		

Дополнительная информация в заказе №

Исполнение вала

1, 5, 6, 7 или 9

Частота и напряжение

2 или 9

Способ крепления редуктора

A, D, F или H

→ Стр. 10/39

→ Стр. 11/2

→ Стр. 10/34

Мотор-редукторы SIMOGEAR

Цилиндро-червячные мотор-редукторы

Передаточные числа и вращающие моменты

Данные для выбора и заказа

i	n ₂ мин ⁻¹	T _{2N} Нм	F _{R2} Н	J _G 10 ⁻⁴ кг·м ²	R _{ex} -	Типоразмер двигателя							Заказной №
						63	71	80	90	100	112	132	
С.29													
265,20	5,5	108	4 140	0,05	1326/5	✓	✓	✓					2KJ3601 - ■■■■■■ - ■■ M2
230,10	6,3	108	4 140	0,05	2301/10	✓	✓	✓					2KJ3601 - ■■■■■■ - ■■ L2
209,18	6,9	109	4 130	0,07	2301/11	✓	✓	✓	✓				2KJ3601 - ■■■■■■ - ■■ K2
179,40	8,1	110	4 130	0,08	897/5	✓	✓	✓	✓				2KJ3601 - ■■■■■■ - ■■ J2
163,09	8,9	110	4 130	0,10	1794/11	✓	✓	✓	✓				2KJ3601 - ■■■■■■ - ■■ H2
143,00	10	110	4 130	0,11	143/1	✓	✓	✓	✓				2KJ3601 - ■■■■■■ - ■■ G2
127,64	11	110	4 130	0,14	1404/11	✓	✓	✓	✓				2KJ3601 - ■■■■■■ - ■■ F2
113,75	13	110	4 130	0,16	455/4	✓	✓	✓	✓				2KJ3601 - ■■■■■■ - ■■ E2
105,00	14	110	4 130	0,20	105/1	✓	✓	✓	✓				2KJ3601 - ■■■■■■ - ■■ D2
91,93	16	110	4 130	0,22	1287/14	✓	✓	✓	✓				2KJ3601 - ■■■■■■ - ■■ C2
80,60	18	110	4 130	0,22	403/5	✓	✓	✓	✓				2KJ3601 - ■■■■■■ - ■■ B2
73,12	20	110	4 130	0,28	585/8	✓	✓	✓	✓				2KJ3601 - ■■■■■■ - ■■ A2
68,82	21	110	4 130	0,33	1170/17	✓	✓	✓	✓				2KJ3601 - ■■■■■■ - ■■ X1
60,67	24	110	4 130	0,36	182/3	✓	✓	✓	✓				2KJ3601 - ■■■■■■ - ■■ W1
52,65	28	110	4 130	0,48	1053/20	✓	✓	✓	✓				2KJ3601 - ■■■■■■ - ■■ V1
49,87	29	102	4 170	0,05	748/15	✓	✓	✓	✓				2KJ3601 - ■■■■■■ - ■■ U1
43,27	34	103	4 160	0,06	649/15	✓	✓	✓	✓				2KJ3601 - ■■■■■■ - ■■ T1
39,33	37	103	4 160	0,07	118/3	✓	✓	✓	✓				2KJ3601 - ■■■■■■ - ■■ S1
33,73	43	104	4 160	0,09	506/15	✓	✓	✓	✓				2KJ3601 - ■■■■■■ - ■■ R1
32,64	44	90	4 230	0,05	816/25	✓	✓	✓	✓				2KJ3601 - ■■■■■■ - ■■ Q1
28,32	51	90	4 230	0,06	708/25	✓	✓	✓	✓				2KJ3601 - ■■■■■■ - ■■ P1
25,75	56	91	4 220	0,07	1416/55	✓	✓	✓	✓				2KJ3601 - ■■■■■■ - ■■ N1
22,08	66	91	4 220	0,09	552/25	✓	✓	✓	✓				2KJ3601 - ■■■■■■ - ■■ M1
20,07	72	92	4 220	0,11	1104/55	✓	✓	✓	✓				2KJ3601 - ■■■■■■ - ■■ L1
17,60	82	92	3 980	0,13	88/5	✓	✓	✓	✓				2KJ3601 - ■■■■■■ - ■■ K1
15,71	92	92	3 780	0,15	864/55	✓	✓	✓	✓				2KJ3601 - ■■■■■■ - ■■ J1
14,00	104	93	3 570	0,18	14/1	✓	✓	✓	✓				2KJ3601 - ■■■■■■ - ■■ H1
12,92	112	93	3 440	0,22	168/13	✓	✓	✓	✓				2KJ3601 - ■■■■■■ - ■■ G1
11,31	128	94	3 220	0,25	396/35	✓	✓	✓	✓				2KJ3601 - ■■■■■■ - ■■ F1
9,92	146	94	3 020	0,26	248/25	✓	✓	✓	✓				2KJ3601 - ■■■■■■ - ■■ E1
9,00	161	91	2 960	0,33	9/1	✓	✓	✓	✓				2KJ3601 - ■■■■■■ - ■■ D1
8,47	171	90	2 950	0,38	144/17	✓	✓	✓	✓				2KJ3601 - ■■■■■■ - ■■ C1
7,47	194	86	2 920	0,43	112/15	✓	✓	✓	✓				2KJ3601 - ■■■■■■ - ■■ B1
6,48	224	82	2 880	0,57	162/25	✓	✓	✓	✓				2KJ3601 - ■■■■■■ - ■■ A1

Мотор-редукторы SIMOGEAR

Цилиндро-червячные мотор-редукторы

Передаточные числа и вращающие моменты

Данные для выбора и заказа (продолжение)

i	n ₂ мин ⁻¹	T _{2N} Нм	F _{R2} Н	J _G 10 ⁻⁴ кг·м ²	R _{ex} -	Типоразмер двигателя							Заказной №
						63	71	80	90	100	112	132	
С.39													
299,00	4,8	192	6 180	0,04	299/1	✓	✓						2KJ3602 - ■■■■■■ - ■■ N2
265,20	5,5	192	6 180	0,05	1326/5	✓	✓	✓					2KJ3602 - ■■■■■■ - ■■ M2
230,10	6,3	193	6 180	0,06	2301/10	✓	✓	✓					2KJ3602 - ■■■■■■ - ■■ L2
209,18	6,9	193	6 180	0,07	2301/11	✓	✓	✓	✓				2KJ3602 - ■■■■■■ - ■■ K2
179,40	8,1	193	6 180	0,09	897/5	✓	✓	✓	✓				2KJ3602 - ■■■■■■ - ■■ J2
163,09	8,9	193	6 180	0,11	1794/11	✓	✓	✓	✓				2KJ3602 - ■■■■■■ - ■■ H2
143,00	10	194	6 170	0,13	143/1	✓	✓	✓	✓	✓			2KJ3602 - ■■■■■■ - ■■ G2
127,64	11	194	6 170	0,16	1404/11	✓	✓	✓	✓	✓			2KJ3602 - ■■■■■■ - ■■ F2
113,75	13	194	6 170	0,19	455/4	✓	✓	✓	✓	✓			2KJ3602 - ■■■■■■ - ■■ E2
105,00	14	194	6 170	0,23	105/1	✓	✓	✓	✓	✓			2KJ3602 - ■■■■■■ - ■■ D2
91,93	16	194	6 170	0,27	1287/14	✓	✓	✓	✓	✓			2KJ3602 - ■■■■■■ - ■■ C2
80,60	18	194	6 170	0,26	403/5	✓	✓	✓	✓	✓			2KJ3602 - ■■■■■■ - ■■ B2
73,12	20	194	6 170	0,36	585/8	✓	✓	✓	✓	✓			2KJ3602 - ■■■■■■ - ■■ A2
68,82	21	194	6 170	0,43	1170/17	✓	✓	✓	✓	✓			2KJ3602 - ■■■■■■ - ■■ X1
60,67	24	183	6 210	0,47	182/3	✓	✓	✓	✓	✓			2KJ3602 - ■■■■■■ - ■■ W1
52,65	28	170	6 260	0,64	1053/20	✓	✓	✓	✓	✓			2KJ3602 - ■■■■■■ - ■■ V1
49,87	29	198	6 160	0,06	748/15	✓	✓	✓	✓				2KJ3602 - ■■■■■■ - ■■ U1
43,27	34	199	6 150	0,07	649/15	✓	✓	✓	✓				2KJ3602 - ■■■■■■ - ■■ T1
39,33	37	200	6 150	0,08	118/3	✓	✓	✓	✓				2KJ3602 - ■■■■■■ - ■■ S1
33,73	43	200	5 750	0,11	506/15	✓	✓	✓	✓				2KJ3602 - ■■■■■■ - ■■ R1
32,64	44	215	5 280	0,07	816/25	✓	✓	✓	✓				2KJ3602 - ■■■■■■ - ■■ Q1
28,32	51	235	4 700	0,08	708/25	✓	✓	✓	✓				2KJ3602 - ■■■■■■ - ■■ P1
25,75	56	235	4 470	0,1	1416/55	✓	✓	✓	✓				2KJ3602 - ■■■■■■ - ■■ N1
22,08	66	235	4 110	0,13	552/25	✓	✓	✓	✓				2KJ3602 - ■■■■■■ - ■■ M1
20,07	72	235	3 900	0,16	1104/55	✓	✓	✓	✓				2KJ3602 - ■■■■■■ - ■■ L1
17,60	82	225	3 730	0,19	88/5	✓	✓	✓	✓	✓			2KJ3602 - ■■■■■■ - ■■ K1
15,71	92	215	3 610	0,23	864/55	✓	✓	✓	✓	✓			2KJ3602 - ■■■■■■ - ■■ J1
14,00	104	205	3 500	0,28	14/1	✓	✓	✓	✓	✓			2KJ3602 - ■■■■■■ - ■■ H1
12,92	112	199	3 410	0,34	168/13	✓	✓	✓	✓	✓			2KJ3602 - ■■■■■■ - ■■ G1
11,31	128	189	3 280	0,41	396/35	✓	✓	✓	✓	✓			2KJ3602 - ■■■■■■ - ■■ F1
9,92	146	181	3 140	0,44	248/25	✓	✓	✓	✓	✓			2KJ3602 - ■■■■■■ - ■■ E1
9,00	161	174	3 050	0,59	9/1	✓	✓	✓	✓	✓			2KJ3602 - ■■■■■■ - ■■ D1
8,47	171	170	3 030	0,68	144/17	✓	✓	✓	✓	✓			2KJ3602 - ■■■■■■ - ■■ C1
7,47	194	163	3 050	0,81	112/15	✓	✓	✓	✓	✓			2KJ3602 - ■■■■■■ - ■■ B1
6,48	224	154	3 050	1,08	162/25	✓	✓	✓	✓	✓			2KJ3602 - ■■■■■■ - ■■ A1

Мотор-редукторы SIMOGEAR

Цилиндро-червячные мотор-редукторы

Передаточные числа и вращающие моменты

Данные для выбора и заказа (продолжение)

<i>i</i>	<i>n</i> ₂ мин ⁻¹	<i>T</i> _{2N} Нм	<i>F</i> _{R2} Н	<i>J</i> _G 10 ⁻⁴ кг·м ²	<i>R</i> _{ex} -	Типоразмер двигателя							Заказной №
						63	71	80	90	100	112	132	
С.49													
299,00	4,8	350	8 410	0,04	299/1	✓	✓						2KJ3603 - ■■■■■■ - ■■ N2
265,20	5,5	350	8 410	0,05	1326/5	✓	✓	✓					2KJ3603 - ■■■■■■ - ■■ M2
230,10	6,3	355	8 400	0,07	2301/10	✓	✓	✓					2KJ3603 - ■■■■■■ - ■■ L2
209,18	6,9	355	8 400	0,08	2301/11	✓	✓	✓	✓				2KJ3603 - ■■■■■■ - ■■ K2
179,40	8,1	355	8 280	0,10	897/5	✓	✓	✓	✓				2KJ3603 - ■■■■■■ - ■■ J2
163,09	8,9	355	7 950	0,13	1794/11	✓	✓	✓	✓				2KJ3603 - ■■■■■■ - ■■ H2
143,00	10	355	7 500	0,15	143/1	✓	✓	✓	✓	✓			2KJ3603 - ■■■■■■ - ■■ G2
127,64	11	355	7 130	0,18	1404/11	✓	✓	✓	✓	✓	✓		2KJ3603 - ■■■■■■ - ■■ F2
113,75	13	355	6 770	0,22	455/4	✓	✓	✓	✓	✓	✓		2KJ3603 - ■■■■■■ - ■■ E2
105,00	14	355	6 530	0,26	105/1	✓	✓	✓	✓	✓	✓		2KJ3603 - ■■■■■■ - ■■ D2
91,93	16	350	6 180	0,32	1287/14	✓	✓	✓	✓	✓	✓		2KJ3603 - ■■■■■■ - ■■ C2
80,60	18	330	5 950	0,32	403/5	✓	✓	✓	✓	✓	✓		2KJ3603 - ■■■■■■ - ■■ B2
73,12	20	315	5 790	0,44	585/8	✓	✓	✓	✓	✓	✓		2KJ3603 - ■■■■■■ - ■■ A2
68,82	21	305	5 700	0,51	1170/17	✓	✓	✓	✓	✓	✓		2KJ3603 - ■■■■■■ - ■■ X1
60,67	24	285	5 510	0,58	182/3	✓	✓	✓	✓	✓	✓		2KJ3603 - ■■■■■■ - ■■ W1
52,65	28	265	5 300	0,78	1053/20	✓	✓	✓	✓	✓	✓		2KJ3603 - ■■■■■■ - ■■ V1
49,87	29	320	4 270	0,08	748/15	✓	✓	✓	✓				2KJ3603 - ■■■■■■ - ■■ U1
43,27	34	350	3 690	0,10	649/15	✓	✓	✓	✓				2KJ3603 - ■■■■■■ - ■■ T1
39,33	37	400	3 060	0,12	118/3	✓	✓	✓	✓				2KJ3603 - ■■■■■■ - ■■ S1
33,73	43	375	2 950	0,15	506/15	✓	✓	✓	✓				2KJ3603 - ■■■■■■ - ■■ R1
30,67	47	385	2 680	0,19	92/3	✓	✓	✓	✓				2KJ3603 - ■■■■■■ - ■■ Q1
26,89	54	360	2 630	0,23	242/9	✓	✓	✓	✓	✓	✓		2KJ3603 - ■■■■■■ - ■■ P1
24,00	60	345	2 550	0,28	24/1	✓	✓	✓	✓	✓	✓		2KJ3603 - ■■■■■■ - ■■ N1
21,39	68	330	2 470	0,34	385/18	✓	✓	✓	✓	✓	✓		2KJ3603 - ■■■■■■ - ■■ M1
19,74	73	315	2 460	0,41	770/39	✓	✓	✓	✓	✓	✓		2KJ3603 - ■■■■■■ - ■■ L1
17,29	84	300	2 360	0,51	121/7	✓	✓	✓	✓	✓	✓		2KJ3603 - ■■■■■■ - ■■ K1
15,16	96	285	2 280	0,56	682/45	✓	✓	✓	✓	✓	✓		2KJ3603 - ■■■■■■ - ■■ J1
13,75	105	275	2 210	0,73	55/4	✓	✓	✓	✓	✓	✓		2KJ3603 - ■■■■■■ - ■■ H1
12,94	112	270	2 170	0,85	220/17	✓	✓	✓	✓	✓	✓		2KJ3603 - ■■■■■■ - ■■ G1
11,41	127	255	2 110	1,02	308/27	✓	✓	✓	✓	✓	✓		2KJ3603 - ■■■■■■ - ■■ F1
9,90	146	245	2 000	1,36	99/10	✓	✓	✓	✓	✓	✓		2KJ3603 - ■■■■■■ - ■■ E1
9,00	161	255	1 120	1,03	9/1	✓	✓	✓	✓	✓	✓		2KJ3603 - ■■■■■■ - ■■ D1
8,47	171	255	1 280	1,18	144/17	✓	✓	✓	✓	✓	✓		2KJ3603 - ■■■■■■ - ■■ C1
7,47	194	240	1 570	1,45	112/15	✓	✓	✓	✓	✓	✓		2KJ3603 - ■■■■■■ - ■■ B1
6,48	224	230	1 840	1,93	162/25	✓	✓	✓	✓	✓	✓		2KJ3603 - ■■■■■■ - ■■ A1

Мотор-редукторы SIMOGEAR

Цилиндро-червячные мотор-редукторы

Передаточные числа и вращающие моменты

Данные для выбора и заказа (продолжение)

i	n ₂ мин ⁻¹	T _{2N} Нм	F _{R2} Н	J _G 10 ⁻⁴ кг·м ²	R _{ex} -	Типоразмер двигателя							Заказной №
						63	71	80	90	100	112	132	
С.69													
360,00	4,0	675	10 600	0,07	1079/3	✓	✓						2KJ3604 - ■■■■■■ - ■■ M2
319,80	4,5	675	10 600	0,09	1599/5	✓	✓	✓					2KJ3604 - ■■■■■■ - ■■ L2
280,80	5,2	675	10 600	0,11	1404/5	✓	✓	✓					2KJ3604 - ■■■■■■ - ■■ K2
255,27	5,7	675	10 600	0,13	2808/11	✓	✓	✓	✓				2KJ3604 - ■■■■■■ - ■■ J2
218,40	6,6	675	10 600	0,16	1092/5	✓	✓	✓	✓				2KJ3604 - ■■■■■■ - ■■ H2
198,55	7,3	675	10 600	0,19	2184/11	✓	✓	✓	✓				2KJ3604 - ■■■■■■ - ■■ G2
175,50	8,3	665	10 600	0,23	351/2	✓	✓	✓	✓	✓	✓		2KJ3604 - ■■■■■■ - ■■ F2
159,55	9,1	640	10 700	0,30	1755/11	✓	✓	✓	✓	✓	✓		2KJ3604 - ■■■■■■ - ■■ E2
139,75	10	590	10 600	0,35	559/4	✓	✓	✓	✓	✓	✓		2KJ3604 - ■■■■■■ - ■■ D2
129,00	11	565	10 300	0,42	129/1	✓	✓	✓	✓	✓	✓		2KJ3604 - ■■■■■■ - ■■ C2
114,21	13	535	10 000	0,50	1599/14	✓	✓	✓	✓	✓	✓	✓	2KJ3604 - ■■■■■■ - ■■ B2
102,50	14	675	8 340	0,10	205/2	✓	✓	✓	✓				2KJ3604 - ■■■■■■ - ■■ A2
90,00	16	675	7 810	0,12	90/1	✓	✓	✓	✓				2KJ3604 - ■■■■■■ - ■■ X1
81,82	18	675	7 440	0,15	900/11	✓	✓	✓	✓				2KJ3604 - ■■■■■■ - ■■ W1
70,00	21	660	6 940	0,18	70/1	✓	✓	✓	✓				2KJ3604 - ■■■■■■ - ■■ V1
63,64	23	640	6 720	0,22	700/11	✓	✓	✓	✓				2KJ3604 - ■■■■■■ - ■■ U1
56,25	26	610	6 480	0,27	225/4	✓	✓	✓	✓	✓	✓		2KJ3604 - ■■■■■■ - ■■ T1
51,14	28	580	6 340	0,34	1125/22	✓	✓	✓	✓	✓	✓		2KJ3604 - ■■■■■■ - ■■ S1
44,79	32	545	6 130	0,41	1075/24	✓	✓	✓	✓	✓	✓		2KJ3604 - ■■■■■■ - ■■ R1
41,35	35	525	6 000	0,49	1075/26	✓	✓	✓	✓	✓	✓		2KJ3604 - ■■■■■■ - ■■ Q1
36,61	40	500	5 790	0,60	1025/28	✓	✓	✓	✓	✓	✓	✓	2KJ3604 - ■■■■■■ - ■■ P1
30,00	48	545	4 580	0,46	30/1	✓	✓	✓	✓	✓	✓		2KJ3604 - ■■■■■■ - ■■ N1
26,28	55	515	4 420	0,56	473/18	✓	✓	✓	✓	✓	✓		2KJ3604 - ■■■■■■ - ■■ M1
24,26	60	500	4 320	0,67	946/39	✓	✓	✓	✓	✓	✓		2KJ3604 - ■■■■■■ - ■■ L1
21,48	68	475	4 180	0,82	451/21	✓	✓	✓	✓	✓	✓	✓	2KJ3604 - ■■■■■■ - ■■ K1
17,88	81	440	3 980	1,14	143/8	✓	✓	✓	✓	✓	✓	✓	2KJ3604 - ■■■■■■ - ■■ J1
15,88	91	360	3 970	0,88	1032/65	✓	✓	✓	✓	✓	✓		2KJ3604 - ■■■■■■ - ■■ H1
14,06	103	355	3 740	1,09	492/35	✓	✓	✓	✓	✓	✓	✓	2KJ3604 - ■■■■■■ - ■■ G1
11,70	124	360	3 320	1,54	117/10	✓	✓	✓	✓	✓	✓	✓	2KJ3604 - ■■■■■■ - ■■ F1
11,01	132	360	3 200	1,76	936/85	✓	✓	✓	✓	✓	✓	✓	2KJ3604 - ■■■■■■ - ■■ E1
9,87	147	360	2 870	2,10	148/15	✓	✓	✓	✓	✓	✓	✓	2KJ3604 - ■■■■■■ - ■■ D1
8,40	173	360	3 110	2,90	42/5	✓	✓	✓	✓	✓	✓	✓	2KJ3604 - ■■■■■■ - ■■ C1
7,20	201	360	3 170	3,80	36/5			✓	✓	✓	✓	✓	2KJ3604 - ■■■■■■ - ■■ B1
6,20	234	355	3 190	5,10	31/5			✓	✓	✓	✓	✓	2KJ3604 - ■■■■■■ - ■■ A1

Мотор-редукторы SIMOGEAR

Цилиндро-червячные мотор-редукторы

Передаточные числа и вращающие моменты

Данные для выбора и заказа (продолжение)

i	n ₂ мин ⁻¹	T _{2N} Нм	F _{R2} Н	J _G 10 ⁻⁴ кг·м ²	R _{ex} -	Типоразмер двигателя							Заказной №
						63	71	80	90	100	112	132	
С.89													
363,00	4	1.450	16 200	0,47	3627/10	✓	✓	✓					2KJ3606 - ■■■■■■ - ■■ N2
329,73	4,4	1.450	16 200	0,57	3627/11	✓	✓	✓					2KJ3606 - ■■■■■■ - ■■ M2
295,75	4,9	1.450	16 200	0,78	1183/4	✓	✓	✓	✓	✓			2KJ3606 - ■■■■■■ - ■■ L2
265,91	5,5	1.450	16 200	0,89	2925/11	✓	✓	✓	✓	✓			2KJ3606 - ■■■■■■ - ■■ K2
240,50	6	1.450	16 200	1,00	481/2	✓	✓	✓	✓	✓			2KJ3606 - ■■■■■■ - ■■ J2
222,00	6,5	1.450	16 200	1,18	222/1	✓	✓	✓	✓	✓			2KJ3606 - ■■■■■■ - ■■ H2
203,36	7,1	1.450	16 200	1,52	2847/14	✓	✓	✓	✓	✓	✓		2KJ3606 - ■■■■■■ - ■■ G2
170,62	8,5	1.360	16 300	1,67	1365/8	✓	✓	✓	✓	✓	✓		2KJ3606 - ■■■■■■ - ■■ F2
160,59	9	1.330	16 300	1,91	2730/17	✓	✓	✓	✓	✓	✓		2KJ3606 - ■■■■■■ - ■■ E2
147,33	9,8	1.280	16 300	2,10	442/3	✓	✓	✓	✓	✓	✓		2KJ3606 - ■■■■■■ - ■■ D2
128,70	11	1.190	16 300	3,00	1287/10	✓	✓	✓	✓	✓	✓		2KJ3606 - ■■■■■■ - ■■ C2
115,23	13	1.120	16 000	3,70	2535/22		✓	✓	✓	✓	✓		2KJ3606 - ■■■■■■ - ■■ B2
100,75	14	1.050	15 300	4,40	403/4		✓	✓	✓	✓	✓		2KJ3606 - ■■■■■■ - ■■ A2
86,48	17	985	14 600	4,90	1989/23		✓	✓	✓	✓	✓		2KJ3606 - ■■■■■■ - ■■ X1
76,44	19	930	14 100	6,30	1911/25		✓	✓	✓	✓	✓		2KJ3606 - ■■■■■■ - ■■ W1
65,00	22	865	13 400	8,10	65/1				✓	✓	✓		2KJ3606 - ■■■■■■ - ■■ V1
55,61	26	1.450	8 660	0,89	1001/18	✓	✓	✓	✓	✓			2KJ3606 - ■■■■■■ - ■■ U1
50,00	29	1.430	8 200	1,02	50/1	✓	✓	✓	✓	✓			2KJ3606 - ■■■■■■ - ■■ T1
45,22	32	1.380	7 940	1,15	407/9	✓	✓	✓	✓	✓			2KJ3606 - ■■■■■■ - ■■ S1
41,74	35	1.340	7 750	1,35	1628/39	✓	✓	✓	✓	✓			2KJ3606 - ■■■■■■ - ■■ R1
38,24	38	1.300	7 540	1,72	803/21	✓	✓	✓	✓	✓	✓		2KJ3606 - ■■■■■■ - ■■ Q1
32,08	45	1.220	7 140	1,97	385/12	✓	✓	✓	✓	✓	✓		2KJ3606 - ■■■■■■ - ■■ P1
30,20	48	1.200	6 970	2,20	1540/51	✓	✓	✓	✓	✓	✓		2KJ3606 - ■■■■■■ - ■■ N1
27,70	52	1.140	6 920	2,50	748/27	✓	✓	✓	✓	✓	✓		2KJ3606 - ■■■■■■ - ■■ M1
25,03	58	1.090	5 540	2,10	876/35	✓	✓	✓	✓	✓	✓		2KJ3606 - ■■■■■■ - ■■ L1
21,00	69	1.070	4 530	2,40	21/1	✓	✓	✓	✓	✓	✓		2KJ3606 - ■■■■■■ - ■■ K1
19,76	73	1.120	3 440	2,80	336/17	✓	✓	✓	✓	✓	✓		2KJ3606 - ■■■■■■ - ■■ J1
18,13	80	1.110	3 130	3,20	272/15	✓	✓	✓	✓	✓	✓		2KJ3606 - ■■■■■■ - ■■ H1
15,84	92	1.110	4 110	4,40	396/25	✓	✓	✓	✓	✓	✓		2KJ3606 - ■■■■■■ - ■■ G1
14,18	102	1.070	4 780	5,40	156/11		✓	✓	✓	✓	✓		2KJ3606 - ■■■■■■ - ■■ F1
12,40	117	1.010	5 460	6,60	62/5		✓	✓	✓	✓	✓		2KJ3606 - ■■■■■■ - ■■ E1
10,64	136	960	5 610	8,00	1224/115		✓	✓	✓	✓	✓		2KJ3606 - ■■■■■■ - ■■ D1
9,41	154	915	5 680	10,00	1176/125		✓	✓	✓	✓	✓		2KJ3606 - ■■■■■■ - ■■ C1
8,00	181	840	5 710	14,00	8/1				✓	✓	✓		2KJ3606 - ■■■■■■ - ■■ B1
6,86	211	720	5 690	18,00	48/7				✓	✓	✓		2KJ3606 - ■■■■■■ - ■■ A1

Мотор-редукторы SIMOGEAR

Цилиндро-червячные мотор-редукторы

Кoeffициенты полезного действия

Данные для выбора и заказа

i	$n_{\text{mot}} = 2\ 800\ \text{мин}^{-1}$				$n_{\text{mot}} = 1\ 400\ \text{мин}^{-1}$				$n_{\text{mot}} = 900\ \text{мин}^{-1}$				Заказной №
	n_2 мин ⁻¹	T_{2N} Нм	P_{mot} кВт	η %	n_2 мин ⁻¹	T_{2N} Нм	P_{mot} кВт	η %	n_2 мин ⁻¹	T_{2N} Нм	P_{mot} кВт	η %	
C.29													
265,20	10,6	110	0,17	73	5,3	108	0,09	65	3,4	106	0,06	59	2KJ3601 - ■■■■■■ - ■■ M2
230,10	12,2	110	0,19	74	6,1	108	0,10	67	3,9	106	0,07	61	2KJ3601 - ■■■■■■ - ■■ L2
209,18	13,4	110	0,21	75	6,7	109	0,11	68	4,3	107	0,08	62	2KJ3601 - ■■■■■■ - ■■ K2
179,40	15,6	110	0,24	76	7,8	109	0,13	70	5,0	107	0,09	64	2KJ3601 - ■■■■■■ - ■■ J2
163,09	17,2	110	0,26	76	8,6	110	0,14	71	5,5	108	0,10	65	2KJ3601 - ■■■■■■ - ■■ H2
143,00	19,6	110	0,30	76	9,8	110	0,16	72	6,3	108	0,11	67	2KJ3601 - ■■■■■■ - ■■ G2
127,64	22	110	0,33	76	11,0	110	0,17	73	7,1	109	0,12	68	2KJ3601 - ■■■■■■ - ■■ F2
113,75	25	110	0,38	76	12,3	110	0,19	74	7,9	109	0,13	70	2KJ3601 - ■■■■■■ - ■■ E2
105,00	27	110	0,41	76	13,3	110	0,21	74	8,6	110	0,14	70	2KJ3601 - ■■■■■■ - ■■ D2
91,93	30	110	0,46	76	15,2	110	0,23	75	9,8	110	0,16	72	2KJ3601 - ■■■■■■ - ■■ C2
80,60	35	105	0,51	76	17,4	110	0,27	75	11,2	110	0,18	73	2KJ3601 - ■■■■■■ - ■■ B2
73,12	38	101	0,53	76	19,1	110	0,29	75	12,3	110	0,19	74	2KJ3601 - ■■■■■■ - ■■ A2
68,82	41	99	0,56	76	20	110	0,31	75	13,1	110	0,21	74	2KJ3601 - ■■■■■■ - ■■ X1
60,67	46	95	0,61	75	23	110	0,35	76	14,8	110	0,23	74	2KJ3601 - ■■■■■■ - ■■ W1
52,65	53	90	0,67	75	27	110	0,41	76	17,1	110	0,26	75	2KJ3601 - ■■■■■■ - ■■ V1
49,87	56	105	0,69	90	28	102	0,34	87	18	100	0,22	84	2KJ3601 - ■■■■■■ - ■■ U1
43,27	65	106	0,80	90	32	103	0,39	88	21	101	0,26	86	2KJ3601 - ■■■■■■ - ■■ T1
39,33	71	106	0,88	90	36	103	0,44	89	23	101	0,28	86	2KJ3601 - ■■■■■■ - ■■ S1
33,73	83	107	1,00	90	42	104	0,51	89	27	102	0,33	87	2KJ3601 - ■■■■■■ - ■■ R1
32,64	86	92	0,91	92	43	90	0,45	90	28	88	0,30	87	2KJ3601 - ■■■■■■ - ■■ Q1
28,32	99	93	1,10	92	49	90	0,51	90	32	89	0,34	88	2KJ3601 - ■■■■■■ - ■■ P1
25,75	109	93	1,20	92	54	90	0,57	91	35	89	0,37	89	2KJ3601 - ■■■■■■ - ■■ N1
22,08	127	94	1,40	92	63	91	0,66	91	41	89	0,43	89	2KJ3601 - ■■■■■■ - ■■ M1
20,07	140	94	1,50	92	70	91	0,74	91	45	90	0,47	90	2KJ3601 - ■■■■■■ - ■■ L1
17,60	159	93	1,7*	92	80	92	0,85	92	51	90	0,54	90	2KJ3601 - ■■■■■■ - ■■ K1
15,71	178	89	1,8*	92	89	92	0,95	92	57	91	0,60	91	2KJ3601 - ■■■■■■ - ■■ J1
14,00	200	86	2,0*	92	100	93	1,10	92	64	91	0,67	91	2KJ3601 - ■■■■■■ - ■■ H1
12,92	217	83	2,1*	92	108	93	1,20	92	70	91	0,74	91	2KJ3601 - ■■■■■■ - ■■ G1
11,31	248	79	2,3*	92	124	94	1,30	92	80	92	0,85	91	2KJ3601 - ■■■■■■ - ■■ F1
9,92	282	74	2,4*	91	141	94	1,50	92	91	92	0,97	91	2KJ3601 - ■■■■■■ - ■■ E1
9,00	311	71	2,6*	92	156	90	1,6*	92	100	93	1,10	92	2KJ3601 - ■■■■■■ - ■■ D1
8,47	331	70	2,7*	91	165	88	1,7*	92	106	93	1,10	92	2KJ3601 - ■■■■■■ - ■■ C1
7,47	375	66	2,8*	91	187	83	1,8*	92	120	93	1,30	92	2KJ3601 - ■■■■■■ - ■■ B1
6,48	432	62	3,1*	91	216	78	1,9*	92	139	91	1,40	92	2KJ3601 - ■■■■■■ - ■■ A1

* $P_{\text{mot max}} = 1,5\ \text{кВт}$

Данные для выбора и заказа (продолжение)

i	$n_{\text{mot}} = 700 \text{ мин}^{-1}$				$n_{\text{mot}} = 500 \text{ мин}^{-1}$				$n_{\text{mot}} = 100 \text{ мин}^{-1}$				Заказной №
	n_2 мин ⁻¹	T_{2N} Нм	P_{mot} кВт	η %	n_2 мин ⁻¹	T_{2N} Нм	P_{mot} кВт	η %	n_2 мин ⁻¹	T_{2N} Нм	P_{mot} кВт	η %	
C.29													
265,20	2,6	104	<0,06	57	1,9	103	<0,06	54	0,38	95	<0,06	47	2KJ3601 - ■■■■■■ - ■■ M2
230,10	3	105	0,06	58	2,2	104	<0,06	55	0,43	96	<0,06	48	2KJ3601 - ■■■■■■ - ■■ L2
209,18	3,3	105	0,06	59	2,4	104	<0,06	56	0,48	97	<0,06	48	2KJ3601 - ■■■■■■ - ■■ K2
179,40	3,9	106	0,07	61	2,8	105	<0,06	57	0,56	97	<0,06	48	2KJ3601 - ■■■■■■ - ■■ J2
163,09	4,3	107	0,08	62	3,1	105	0,06	58	0,61	98	<0,06	48	2KJ3601 - ■■■■■■ - ■■ H2
143,00	4,9	107	0,09	64	3,5	106	0,07	59	0,70	98	<0,06	48	2KJ3601 - ■■■■■■ - ■■ G2
127,64	5,5	108	0,10	65	3,9	106	0,07	61	0,78	99	<0,06	49	2KJ3601 - ■■■■■■ - ■■ F2
113,75	6,2	108	0,11	66	4,4	107	0,08	62	0,88	99	<0,06	49	2KJ3601 - ■■■■■■ - ■■ E2
105,00	6,7	109	0,11	67	4,8	107	0,09	63	0,95	100	<0,06	49	2KJ3601 - ■■■■■■ - ■■ D2
91,93	7,6	109	0,13	69	5,4	108	0,09	65	1,1	100	<0,06	50	2KJ3601 - ■■■■■■ - ■■ C2
80,60	8,7	110	0,14	70	6,2	108	0,11	66	1,2	101	<0,06	50	2KJ3601 - ■■■■■■ - ■■ B2
73,12	9,6	110	0,16	71	6,8	109	0,12	67	1,4	101	<0,06	51	2KJ3601 - ■■■■■■ - ■■ A2
68,82	10,2	110	0,16	72	7,3	109	0,12	68	1,5	102	<0,06	51	2KJ3601 - ■■■■■■ - ■■ X1
60,67	11,5	110	0,18	73	8,2	110	0,14	70	1,6	102	<0,06	52	2KJ3601 - ■■■■■■ - ■■ W1
52,65	13,3	110	0,21	74	9,5	110	0,15	71	1,9	103	<0,06	53	2KJ3601 - ■■■■■■ - ■■ V1
49,87	14,0	99	0,18	83	10,0	98	0,13	80	2,0	91	<0,06	73	2KJ3601 - ■■■■■■ - ■■ U1
43,27	16,2	100	0,20	84	11,6	98	0,15	81	2,3	91	<0,06	74	2KJ3601 - ■■■■■■ - ■■ T1
39,33	17,8	100	0,22	84	12,7	99	0,16	82	2,5	92	<0,06	74	2KJ3601 - ■■■■■■ - ■■ S1
33,73	21	101	0,26	85	14,8	99	0,19	83	3,0	92	<0,06	74	2KJ3601 - ■■■■■■ - ■■ R1
32,64	21	87	0,22	86	15,3	86	0,17	84	3,1	80	<0,06	77	2KJ3601 - ■■■■■■ - ■■ Q1
28,32	25	88	0,27	87	17,7	86	0,19	84	3,5	80	<0,06	78	2KJ3601 - ■■■■■■ - ■■ P1
25,75	27	88	0,29	87	19,4	87	0,21	85	3,9	81	<0,06	78	2KJ3601 - ■■■■■■ - ■■ N1
22,08	32	89	0,34	88	23	87	0,25	86	4,5	81	<0,06	78	2KJ3601 - ■■■■■■ - ■■ M1
20,07	35	89	0,37	89	25	88	0,27	87	5,0	82	<0,06	79	2KJ3601 - ■■■■■■ - ■■ L1
17,60	40	89	0,42	89	28	88	0,30	87	5,7	82	0,06	79	2KJ3601 - ■■■■■■ - ■■ K1
15,71	45	90	0,47	90	32	89	0,34	88	6,4	83	0,07	79	2KJ3601 - ■■■■■■ - ■■ J1
14,00	50	90	0,53	90	36	89	0,38	89	7,1	83	0,08	80	2KJ3601 - ■■■■■■ - ■■ H1
12,92	54	90	0,57	90	39	89	0,41	89	7,7	83	0,08	80	2KJ3601 - ■■■■■■ - ■■ G1
11,31	62	91	0,65	91	44	90	0,46	90	8,8	84	0,10	81	2KJ3601 - ■■■■■■ - ■■ F1
9,92	71	91	0,75	91	50	90	0,53	90	10,1	84	0,11	81	2KJ3601 - ■■■■■■ - ■■ E1
9,00	78	92	0,82	91	56	91	0,59	91	11,1	85	0,12	82	2KJ3601 - ■■■■■■ - ■■ D1
8,47	83	92	0,88	91	59	91	0,62	91	11,8	85	0,13	82	2KJ3601 - ■■■■■■ - ■■ C1
7,47	94	93	1,00	92	67	91	0,71	91	13,4	85	0,15	83	2KJ3601 - ■■■■■■ - ■■ B1
6,48	108	93	1,20	92	77	92	0,81	91	15,4	86	0,17	84	2KJ3601 - ■■■■■■ - ■■ A1

Мотор-редукторы SIMOGEAR

Цилиндро-червячные мотор-редукторы

Кoeffициенты полезного действия

Данные для выбора и заказа (продолжение)

i	$n_{\text{mot}} = 2800 \text{ мин}^{-1}$				$n_{\text{mot}} = 1400 \text{ мин}^{-1}$				$n_{\text{mot}} = 900 \text{ мин}^{-1}$				Заказной №
	n_2 мин ⁻¹	T_{2N} Нм	P_{mot} кВт	η %	n_2 мин ⁻¹	T_{2N} Нм	P_{mot} кВт	η %	n_2 мин ⁻¹	T_{2N} Нм	P_{mot} кВт	η %	
C.39													
299,00	9,4	194	0,27	71	4,7	192	0,15	64	3,0	189	0,10	58	2KJ3602 - ■■■■■■ - ■■ N2
265,20	10,6	194	0,30	72	5,3	192	0,16	66	3,4	190	0,11	60	2KJ3602 - ■■■■■■ - ■■ M2
230,10	12,2	194	0,34	73	6,1	193	0,18	68	3,9	191	0,13	62	2KJ3602 - ■■■■■■ - ■■ L2
209,18	13,4	194	0,38	73	6,7	193	0,20	68	4,3	191	0,14	63	2KJ3602 - ■■■■■■ - ■■ K2
179,40	15,6	194	0,44	73	7,8	193	0,23	70	5,0	192	0,16	65	2KJ3602 - ■■■■■■ - ■■ J2
163,09	17,2	194	0,48	73	8,6	193	0,25	71	5,5	192	0,17	66	2KJ3602 - ■■■■■■ - ■■ H2
143,00	19,6	194	0,55	73	9,8	194	0,28	71	6,3	193	0,19	68	2KJ3602 - ■■■■■■ - ■■ G2
127,64	22	194	0,61	73	11	194	0,31	72	7,1	193	0,21	69	2KJ3602 - ■■■■■■ - ■■ F2
113,75	25	181	0,66	73	12,3	194	0,35	72	7,9	193	0,23	70	2KJ3602 - ■■■■■■ - ■■ E2
105,00	27	175	0,68	73	13,3	194	0,37	72	8,6	193	0,25	70	2KJ3602 - ■■■■■■ - ■■ D2
91,93	30	165	0,72	72	15,2	194	0,43	72	9,8	194	0,28	71	2KJ3602 - ■■■■■■ - ■■ C2
80,60	35	157	0,80	72	17,4	194	0,49	73	11,2	194	0,32	72	2KJ3602 - ■■■■■■ - ■■ B2
73,12	38	150	0,84	72	19,1	189	0,52	73	12,3	194	0,35	72	2KJ3602 - ■■■■■■ - ■■ A2
68,82	41	147	0,88	72	20	185	0,53	73	13,1	194	0,37	72	2KJ3602 - ■■■■■■ - ■■ X1
60,67	46	139	0,94	72	23	175	0,58	73	14,8	194	0,41	73	2KJ3602 - ■■■■■■ - ■■ W1
52,65	53	131	1,00	72	27	166	0,65	73	17,1	192	0,47	73	2KJ3602 - ■■■■■■ - ■■ V1
49,87	56	195	1,30	89	28	198	0,66	89	18	194	0,41	89	2KJ3602 - ■■■■■■ - ■■ U1
43,27	65	196	1,50	89	32	199	0,75	89	21	196	0,49	89	2KJ3602 - ■■■■■■ - ■■ T1
39,33	71	196	1,60	89	36	200	0,85	89	23	196	0,53	89	2KJ3602 - ■■■■■■ - ■■ S1
33,73	83	196	1,90	89	42	200	1,00	89	27	197	0,63	89	2KJ3602 - ■■■■■■ - ■■ R1
32,64	86	200	2,00	91	43	210	1,00	91	28	205	0,68	90	2KJ3602 - ■■■■■■ - ■■ Q1
28,32	99	200	2,30	91	49	225	1,30	91	32	225	0,84	90	2KJ3602 - ■■■■■■ - ■■ P1
25,75	109	200	2,50	91	54	235	1,50	91	35	230	0,95	90	2KJ3602 - ■■■■■■ - ■■ N1
22,08	127	198	2,90	91	63	235	1,70	91	41	230	1,10	91	2KJ3602 - ■■■■■■ - ■■ M1
20,07	140	188	3,00	91	70	235	1,90	91	45	235	1,20	91	2KJ3602 - ■■■■■■ - ■■ L1
17,60	159	180	3,3*	91	80	225	2,10	92	51	235	1,40	91	2KJ3602 - ■■■■■■ - ■■ K1
15,71	178	172	3,5*	91	89	215	2,20	91	57	235	1,60	91	2KJ3602 - ■■■■■■ - ■■ J1
14,00	200	164	3,8*	91	100	205	2,40	91	64	235	1,70	92	2KJ3602 - ■■■■■■ - ■■ H1
12,92	217	159	4,0*	91	108	200	2,50	92	70	230	1,90	92	2KJ3602 - ■■■■■■ - ■■ G1
11,31	248	152	4,3*	91	124	192	2,70	91	80	220	2,00	92	2KJ3602 - ■■■■■■ - ■■ F1
9,92	282	145	4,7*	91	141	183	3,00	91	91	210	2,20	92	2KJ3602 - ■■■■■■ - ■■ E1
9,00	311	137	4,9*	91	156	177	3,2*	91	100	205	2,30	92	2KJ3602 - ■■■■■■ - ■■ D1
8,47	331	129	4,9*	91	165	173	3,3*	91	106	200	2,40	92	2KJ3602 - ■■■■■■ - ■■ C1
7,47	375	114	4,9*	91	187	166	3,6*	91	120	192	2,60	92	2KJ3602 - ■■■■■■ - ■■ B1
6,48	432	99	4,9*	91	216	157	3,9*	91	139	182	2,90	92	2KJ3602 - ■■■■■■ - ■■ A1

* $P_{\text{mot max}} = 3 \text{ кВт}$

Данные для выбора и заказа (продолжение)

i	$n_{\text{mot}} = 700 \text{ мин}^{-1}$				$n_{\text{mot}} = 500 \text{ мин}^{-1}$				$n_{\text{mot}} = 100 \text{ мин}^{-1}$				Заказной №
	n_2 мин ⁻¹	T_{2N} Нм	P_{mot} кВт	η %	n_2 мин ⁻¹	T_{2N} Нм	P_{mot} кВт	η %	n_2 мин ⁻¹	T_{2N} Нм	P_{mot} кВт	η %	
C.39													
299,00	2,3	187	0,08	55	1,7	184	0,06	52	0,33	170	<0,06	44	2KJ3602 - ■■■■■■ - ■■ N2
265,20	2,6	188	0,09	57	1,9	185	0,07	53	0,38	167	<0,06	44	2KJ3602 - ■■■■■■ - ■■ M2
230,10	3,0	189	0,10	58	2,2	186	0,08	54	0,43	164	<0,06	44	2KJ3602 - ■■■■■■ - ■■ L2
209,18	3,3	190	0,11	59	2,4	187	0,09	55	0,48	162	<0,06	44	2KJ3602 - ■■■■■■ - ■■ K2
179,40	3,9	191	0,13	62	2,8	188	0,10	57	0,56	160	<0,06	45	2KJ3602 - ■■■■■■ - ■■ J2
163,09	4,3	191	0,14	63	3,1	189	0,11	58	0,61	160	<0,06	45	2KJ3602 - ■■■■■■ - ■■ H2
143,00	4,9	192	0,15	64	3,5	190	0,12	60	0,70	160	<0,06	46	2KJ3602 - ■■■■■■ - ■■ G2
127,64	5,5	192	0,17	66	3,9	191	0,13	61	0,78	161	<0,06	46	2KJ3602 - ■■■■■■ - ■■ F2
113,75	6,2	193	0,19	67	4,4	191	0,14	63	0,88	162	<0,06	47	2KJ3602 - ■■■■■■ - ■■ E2
105,00	6,7	193	0,20	68	4,8	192	0,15	64	0,95	163	<0,06	47	2KJ3602 - ■■■■■■ - ■■ D2
91,93	7,6	193	0,22	69	5,4	192	0,17	66	1,1	166	<0,06	48	2KJ3602 - ■■■■■■ - ■■ C2
80,60	8,7	193	0,25	70	6,2	193	0,19	67	1,2	168	<0,06	49	2KJ3602 - ■■■■■■ - ■■ B2
73,12	9,6	194	0,28	71	6,8	193	0,20	68	1,4	170	<0,06	49	2KJ3602 - ■■■■■■ - ■■ A2
68,82	10,2	194	0,29	71	7,3	193	0,21	69	1,5	172	<0,06	50	2KJ3602 - ■■■■■■ - ■■ X1
60,67	11,5	194	0,32	72	8,2	193	0,24	70	1,6	176	0,06	51	2KJ3602 - ■■■■■■ - ■■ W1
52,65	13,3	194	0,37	73	9,5	194	0,27	71	1,9	180	0,07	53	2KJ3602 - ■■■■■■ - ■■ V1
49,87	14,0	192	0,32	88	10,0	190	0,23	86	2,0	177	0,06	66	2KJ3602 - ■■■■■■ - ■■ U1
43,27	16,2	194	0,37	88	11,6	191	0,27	87	2,3	178	0,06	67	2KJ3602 - ■■■■■■ - ■■ T1
39,33	17,8	194	0,41	88	12,7	192	0,29	88	2,5	179	0,07	68	2KJ3602 - ■■■■■■ - ■■ S1
33,73	21	196	0,49	89	14,8	193	0,34	88	3,0	180	0,08	71	2KJ3602 - ■■■■■■ - ■■ R1
32,64	21	200	0,51	88	15,3	197	0,37	86	3,1	174	0,08	76	2KJ3602 - ■■■■■■ - ■■ Q1
28,32	25	220	0,66	89	17,7	215	0,47	87	3,5	192	0,09	76	2KJ3602 - ■■■■■■ - ■■ P1
25,75	27	230	0,73	89	19,4	225	0,53	87	3,9	210	0,11	77	2KJ3602 - ■■■■■■ - ■■ N1
22,08	32	230	0,86	90	23	225	0,62	88	4,5	210	0,13	77	2KJ3602 - ■■■■■■ - ■■ M1
20,07	35	230	0,94	90	25	230	0,68	89	5,0	215	0,15	78	2KJ3602 - ■■■■■■ - ■■ L1
17,60	40	230	1,10	91	28	230	0,76	90	5,7	215	0,16	79	2KJ3602 - ■■■■■■ - ■■ K1
15,71	45	235	1,20	91	32	230	0,86	90	6,4	215	0,18	79	2KJ3602 - ■■■■■■ - ■■ J1
14,00	50	235	1,40	91	36	230	0,97	91	7,1	215	0,20	80	2KJ3602 - ■■■■■■ - ■■ H1
12,92	54	235	1,50	92	39	230	1,10	91	7,7	215	0,22	81	2KJ3602 - ■■■■■■ - ■■ G1
11,31	62	235	1,70	92	44	235	1,20	91	8,8	220	0,25	82	2KJ3602 - ■■■■■■ - ■■ F1
9,92	71	230	1,90	92	50	235	1,40	91	10,1	220	0,28	83	2KJ3602 - ■■■■■■ - ■■ E1
9,00	78	220	2,00	92	56	235	1,50	92	11,1	220	0,31	83	2KJ3602 - ■■■■■■ - ■■ D1
8,47	83	215	2,10	92	59	235	1,60	92	11,8	220	0,33	84	2KJ3602 - ■■■■■■ - ■■ C1
7,47	94	205	2,30	92	67	230	1,80	92	13,4	220	0,37	85	2KJ3602 - ■■■■■■ - ■■ B1
6,48	108	198	2,50	92	77	220	2,00	92	15,4	225	0,42	86	2KJ3602 - ■■■■■■ - ■■ A1

Мотор-редукторы SIMOGEAR

Цилиндро-червячные мотор-редукторы

Кoeffициенты полезного действия

Данные для выбора и заказа (продолжение)

i	$n_{\text{mot}} = 2\ 800\ \text{мин}^{-1}$				$n_{\text{mot}} = 1\ 400\ \text{мин}^{-1}$				$n_{\text{mot}} = 900\ \text{мин}^{-1}$				Заказной №
	n_2 мин ⁻¹	T_{2N} Нм	P_{mot} кВт	η %	n_2 мин ⁻¹	T_{2N} Нм	P_{mot} кВт	η %	n_2 мин ⁻¹	T_{2N} Нм	P_{mot} кВт	η %	
С.49													
299,00	9,4	355	0,48	73	4,7	350	0,26	67	3,0	345	0,18	61	2KJ3603 - ■■■■■■ - ■■ N2
265,20	10,6	355	0,54	74	5,3	350	0,29	69	3,4	350	0,20	63	2KJ3603 - ■■■■■■ - ■■ M2
230,10	12,2	355	0,62	74	6,1	350	0,32	70	3,9	350	0,22	65	2KJ3603 - ■■■■■■ - ■■ L2
209,18	13,4	355	0,68	74	6,7	355	0,35	71	4,3	350	0,24	66	2KJ3603 - ■■■■■■ - ■■ K2
179,40	15,6	355	0,79	74	7,8	355	0,40	72	5,0	350	0,27	68	2KJ3603 - ■■■■■■ - ■■ J2
163,09	17,2	340	0,84	74	8,6	355	0,44	73	5,5	350	0,30	69	2KJ3603 - ■■■■■■ - ■■ H2
143,00	19,6	315	0,89	74	9,8	355	0,50	73	6,3	355	0,33	70	2KJ3603 - ■■■■■■ - ■■ G2
127,64	22	300	0,95	73	11,0	355	0,56	73	7,1	355	0,37	71	2KJ3603 - ■■■■■■ - ■■ F2
113,75	25	285	1,00	73	12,3	355	0,62	74	7,9	355	0,41	72	2KJ3603 - ■■■■■■ - ■■ E2
105,00	27	275	1,10	73	13,3	350	0,66	74	8,6	355	0,44	72	2KJ3603 - ■■■■■■ - ■■ D2
91,93	30	260	1,10	73	15,2	330	0,72	74	9,8	355	0,50	73	2KJ3603 - ■■■■■■ - ■■ C2
80,60	35	250	1,30	73	17,4	315	0,78	74	11,2	355	0,57	74	2KJ3603 - ■■■■■■ - ■■ B2
73,12	38	240	1,30	73	19,1	300	0,82	74	12,3	345	0,61	74	2KJ3603 - ■■■■■■ - ■■ A2
68,82	41	230	1,40	73	20	295	0,84	74	13,1	340	0,63	74	2KJ3603 - ■■■■■■ - ■■ X1
60,67	46	220	1,50	73	23	280	0,92	74	14,8	320	0,68	74	2KJ3603 - ■■■■■■ - ■■ W1
52,65	53	210	1,60	73	27	265	1,00	74	17,1	305	0,74	74	2KJ3603 - ■■■■■■ - ■■ V1
49,87	56	310	2,10	90	28	310	1,00	89	18	305	0,66	87	2KJ3603 - ■■■■■■ - ■■ U1
43,27	65	340	2,60	90	32	340	1,30	89	21	335	0,85	88	2KJ3603 - ■■■■■■ - ■■ T1
39,33	71	335	2,80	89	36	395	1,70	89	23	395	1,10	88	2KJ3603 - ■■■■■■ - ■■ S1
33,73	83	315	3,10	89	42	365	1,80	90	27	365	1,20	89	2KJ3603 - ■■■■■■ - ■■ R1
30,67	91	300	3,20	89	46	380	2,10	89	29	400	1,40	89	2KJ3603 - ■■■■■■ - ■■ Q1
26,89	104	285	3,50	89	52	360	2,20	90	33	400	1,50	89	2KJ3603 - ■■■■■■ - ■■ P1
24,00	117	275	3,80	89	58	345	2,40	90	38	400	1,80	90	2KJ3603 - ■■■■■■ - ■■ N1
21,39	131	260	4,1*	89	65	330	2,50	90	42	385	1,90	90	2KJ3603 - ■■■■■■ - ■■ M1
19,74	142	255	4,3*	89	71	320	2,70	90	46	370	2,00	90	2KJ3603 - ■■■■■■ - ■■ L1
17,29	162	240	4,6*	89	81	305	2,90	90	52	355	2,20	90	2KJ3603 - ■■■■■■ - ■■ K1
15,16	185	230	5,1*	89	92	290	3,20	90	59	335	2,30	90	2KJ3603 - ■■■■■■ - ■■ J1
13,75	204	220	5,4*	89	102	280	3,40	90	65	325	2,50	90	2KJ3603 - ■■■■■■ - ■■ H1
12,94	216	210	5,3*	89	108	275	3,50	90	70	315	2,60	90	2KJ3603 - ■■■■■■ - ■■ G1
11,41	245	185	5,4*	89	123	260	3,80	90	79	305	2,80	90	2KJ3603 - ■■■■■■ - ■■ F1
9,90	283	161	5,4*	89	141	250	4,1*	89	91	290	3,10	90	2KJ3603 - ■■■■■■ - ■■ E1
9,00	311	185	6,6*	91	156	260	4,6*	92	100	260	3,00	92	2KJ3603 - ■■■■■■ - ■■ D1
8,47	331	174	6,6*	91	165	260	4,9*	92	106	260	3,20	92	2KJ3603 - ■■■■■■ - ■■ C1
7,47	375	153	6,6*	91	187	250	5,3*	92	120	260	3,60	92	2KJ3603 - ■■■■■■ - ■■ B1
6,48	432	133	6,6*	91	216	235	5,8*	92	139	260	4,1*	92	2KJ3603 - ■■■■■■ - ■■ A1

* $P_{\text{mot max}} = 4\ \text{кВт}$

Данные для выбора и заказа (продолжение)

i	$n_{\text{мот}} = 700 \text{ мин}^{-1}$				$n_{\text{мот}} = 500 \text{ мин}^{-1}$				$n_{\text{мот}} = 100 \text{ мин}^{-1}$				Заказной №
	n_2 мин ⁻¹	T_{2N} Нм	$P_{\text{мот}}$ кВт	η %	n_2 мин ⁻¹	T_{2N} Нм	$P_{\text{мот}}$ кВт	η %	n_2 мин ⁻¹	T_{2N} Нм	$P_{\text{мот}}$ кВт	η %	
C.49													
299,00	2,3	340	0,14	58	1,7	315	0,10	54	0,33	260	<0,06	45	2KJ3603 - ■■■■■■ - ■■ N2
265,20	2,6	340	0,16	60	1,9	315	0,11	55	0,38	255	<0,06	45	2KJ3603 - ■■■■■■ - ■■ M2
230,10	3,0	345	0,18	61	2,2	320	0,13	57	0,43	255	<0,06	45	2KJ3603 - ■■■■■■ - ■■ L2
209,18	3,3	345	0,19	63	2,4	320	0,14	58	0,48	255	<0,06	45	2KJ3603 - ■■■■■■ - ■■ K2
179,40	3,9	350	0,22	65	2,8	330	0,16	60	0,56	255	<0,06	46	2KJ3603 - ■■■■■■ - ■■ J2
163,09	4,3	350	0,24	66	3,1	330	0,18	61	0,61	255	<0,06	46	2KJ3603 - ■■■■■■ - ■■ H2
143,00	4,9	350	0,27	68	3,5	340	0,20	63	0,70	255	<0,06	47	2KJ3603 - ■■■■■■ - ■■ G2
127,64	5,5	350	0,30	69	3,9	350	0,22	65	0,78	260	<0,06	47	2KJ3603 - ■■■■■■ - ■■ F2
113,75	6,2	355	0,33	70	4,4	350	0,25	66	0,88	260	<0,06	48	2KJ3603 - ■■■■■■ - ■■ E2
105,00	6,7	355	0,35	71	4,8	350	0,26	67	0,95	265	<0,06	49	2KJ3603 - ■■■■■■ - ■■ D2
91,93	7,6	355	0,39	72	5,4	350	0,29	69	1,1	270	0,06	50	2KJ3603 - ■■■■■■ - ■■ C2
80,60	8,7	355	0,45	73	6,2	355	0,33	70	1,2	275	0,07	51	2KJ3603 - ■■■■■■ - ■■ B2
73,12	9,6	355	0,49	73	6,8	355	0,36	71	1,4	280	0,08	52	2KJ3603 - ■■■■■■ - ■■ A2
68,82	10,2	355	0,52	73	7,3	355	0,38	72	1,5	280	0,08	52	2KJ3603 - ■■■■■■ - ■■ X1
60,67	11,5	350	0,57	74	8,2	355	0,42	73	1,6	285	0,09	54	2KJ3603 - ■■■■■■ - ■■ W1
52,65	13,3	330	0,63	74	9,5	355	0,48	73	1,9	295	0,11	55	2KJ3603 - ■■■■■■ - ■■ V1
49,87	14,0	295	0,51	86	10,0	285	0,37	83	2,0	245	0,07	71	2KJ3603 - ■■■■■■ - ■■ U1
43,27	16,2	330	0,65	87	11,6	320	0,47	84	2,3	275	0,09	71	2KJ3603 - ■■■■■■ - ■■ T1
39,33	17,8	390	0,83	87	12,7	375	0,60	85	2,5	320	0,12	72	2KJ3603 - ■■■■■■ - ■■ S1
33,73	21	360	0,91	88	14,8	355	0,64	86	3,0	300	0,13	73	2KJ3603 - ■■■■■■ - ■■ R1
30,67	23	395	1,10	88	16,3	385	0,77	87	3,3	330	0,16	73	2KJ3603 - ■■■■■■ - ■■ Q1
26,89	26	395	1,20	89	18,6	390	0,87	88	3,7	330	0,17	74	2KJ3603 - ■■■■■■ - ■■ P1
24,00	29	395	1,40	89	21	390	0,99	88	4,2	335	0,20	75	2KJ3603 - ■■■■■■ - ■■ N1
21,39	33	395	1,50	89	23	395	1,10	89	4,7	340	0,22	76	2KJ3603 - ■■■■■■ - ■■ M1
19,74	35	400	1,60	90	25	395	1,20	89	5,1	340	0,24	77	2KJ3603 - ■■■■■■ - ■■ L1
17,29	40	385	1,80	90	29	395	1,30	89	5,8	345	0,27	78	2KJ3603 - ■■■■■■ - ■■ K1
15,16	46	365	2,00	90	33	390	1,50	90	6,6	345	0,30	79	2KJ3603 - ■■■■■■ - ■■ J1
13,75	51	355	2,10	90	36	390	1,60	90	7,3	345	0,33	80	2KJ3603 - ■■■■■■ - ■■ H1
12,94	54	345	2,20	90	39	385	1,80	90	7,7	350	0,35	80	2KJ3603 - ■■■■■■ - ■■ G1
11,41	61	330	2,40	90	44	370	1,90	90	8,8	355	0,40	82	2KJ3603 - ■■■■■■ - ■■ F1
9,90	71	315	2,60	90	51	350	2,10	90	10,1	360	0,46	83	2KJ3603 - ■■■■■■ - ■■ E1
9,00	78	260	2,30	92	56	255	1,70	91	11,1	235	0,33	84	2KJ3603 - ■■■■■■ - ■■ D1
8,47	83	260	2,50	92	59	260	1,80	91	11,8	240	0,35	84	2KJ3603 - ■■■■■■ - ■■ C1
7,47	94	260	2,80	92	67	260	2,00	92	13,4	240	0,40	85	2KJ3603 - ■■■■■■ - ■■ B1
6,48	108	260	3,20	92	77	260	2,30	92	15,4	245	0,46	87	2KJ3603 - ■■■■■■ - ■■ A1

Мотор-редукторы SIMOGEAR

Цилиндро-червячные мотор-редукторы

Кoeffициенты полезного действия

Данные для выбора и заказа (продолжение)

i	$n_{\text{mot}} = 2\ 800\ \text{мин}^{-1}$				$n_{\text{mot}} = 1\ 400\ \text{мин}^{-1}$				$n_{\text{mot}} = 900\ \text{мин}^{-1}$				Заказной №
	n_2 мин ⁻¹	T_{2N} Нм	P_{mot} кВт	η %	n_2 мин ⁻¹	T_{2N} Нм	P_{mot} кВт	η %	n_2 мин ⁻¹	T_{2N} Нм	P_{mot} кВт	η %	
С.69													
360,00	7,8	575	0,65	73	3,9	680	0,40	69	2,5	645	0,27	63	2KJ3604 - ■■■■■■ - ■■ M2
319,80	8,8	570	0,72	73	4,4	680	0,45	70	2,8	655	0,30	65	2KJ3604 - ■■■■■■ - ■■ L2
280,80	10,0	560	0,81	73	5,0	680	0,50	71	3,2	660	0,33	66	2KJ3604 - ■■■■■■ - ■■ K2
255,27	11,0	555	0,88	73	5,5	680	0,55	72	3,5	665	0,36	67	2KJ3604 - ■■■■■■ - ■■ J2
218,40	12,8	530	0,97	74	6,4	655	0,60	73	4,1	675	0,42	70	2KJ3604 - ■■■■■■ - ■■ H2
198,55	14,1	510	1,00	73	7,1	635	0,65	73	4,5	680	0,46	70	2KJ3604 - ■■■■■■ - ■■ G2
175,50	16,0	485	1,10	73	8,0	610	0,70	74	5,1	685	0,51	72	2KJ3604 - ■■■■■■ - ■■ F2
159,55	17,5	470	1,20	73	8,8	590	0,74	74	5,6	670	0,54	72	2KJ3604 - ■■■■■■ - ■■ E2
139,75	20	440	1,30	73	10,0	550	0,79	74	6,4	630	0,58	73	2KJ3604 - ■■■■■■ - ■■ D2
129,00	22	425	1,30	74	10,9	535	0,83	74	7,0	610	0,61	73	2KJ3604 - ■■■■■■ - ■■ C2
114,21	25	405	1,40	73	12,3	510	0,89	74	7,9	585	0,66	74	2KJ3604 - ■■■■■■ - ■■ B2
102,50	27	555	1,80	87	13,7	645	1,10	86	8,8	625	0,69	84	2KJ3604 - ■■■■■■ - ■■ A2
90,00	31	555	2,10	87	15,6	665	1,30	86	10,0	650	0,81	84	2KJ3604 - ■■■■■■ - ■■ X1
81,82	34	545	2,20	87	17,1	680	1,40	87	11,0	775	1,10	85	2KJ3604 - ■■■■■■ - ■■ W1
70,00	40	515	2,50	87	20	650	1,60	87	12,9	680	1,10	86	2KJ3604 - ■■■■■■ - ■■ V1
63,64	44	500	2,70	87	22	630	1,70	87	14,1	720	1,20	86	2KJ3604 - ■■■■■■ - ■■ U1
56,25	50	480	2,90	87	25	605	1,80	87	16,0	695	1,30	87	2KJ3604 - ■■■■■■ - ■■ T1
51,14	55	455	3,00	87	27	575	1,90	87	17,6	660	1,40	87	2KJ3604 - ■■■■■■ - ■■ S1
44,79	63	430	3,30	87	31	545	2,00	87	20	630	1,50	87	2KJ3604 - ■■■■■■ - ■■ R1
41,35	68	420	3,40	87	34	525	2,20	87	22	610	1,60	87	2KJ3604 - ■■■■■■ - ■■ Q1
36,61	76	400	3,70	87	38	505	2,30	87	25	580	1,80	87	2KJ3604 - ■■■■■■ - ■■ P1
30,00	93	435	4,70	90	47	545	3,00	90	30	560	2,00	90	2KJ3604 - ■■■■■■ - ■■ N1
26,28	107	410	5,10	90	53	520	3,20	90	34	550	2,20	90	2KJ3604 - ■■■■■■ - ■■ M1
24,26	115	400	5,30	90	58	500	3,40	90	37	545	2,30	91	2KJ3604 - ■■■■■■ - ■■ L1
21,48	130	380	5,8*	90	65	480	3,60	90	42	540	2,60	91	2KJ3604 - ■■■■■■ - ■■ K1
17,88	157	355	6,5*	90	78	450	4,10	90	50	520	3,00	91	2KJ3604 - ■■■■■■ - ■■ J1
15,88	176	365	7,3*	92	88	365	3,70	92	57	365	2,40	92	2KJ3604 - ■■■■■■ - ■■ H1
14,06	199	360	8,2*	92	100	360	4,10	92	64	360	2,60	92	2KJ3604 - ■■■■■■ - ■■ G1
11,70	239	345	9,5*	92	120	365	5,00	92	77	365	3,20	92	2KJ3604 - ■■■■■■ - ■■ F1
11,01	254	325	9,5*	92	127	365	5,40	92	82	365	3,50	92	2KJ3604 - ■■■■■■ - ■■ E1
9,87	284	290	9,5*	92	142	365	6,0*	92	91	365	3,80	92	2KJ3604 - ■■■■■■ - ■■ D1
8,40	333	250	9,6*	91	167	370	7,1*	92	107	370	4,50	92	2KJ3604 - ■■■■■■ - ■■ C1
7,20	389	210	9,6*	91	194	365	8,2*	92	125	365	5,30	92	2KJ3604 - ■■■■■■ - ■■ B1
6,20	452	184	9,6*	91	226	365	9,4*	92	145	365	6,1*	92	2KJ3604 - ■■■■■■ - ■■ A1

* $P_{\text{mot max}} = 5,5\ \text{кВт}$

Данные для выбора и заказа (продолжение)

i	$n_{\text{mot}} = 700 \text{ мин}^{-1}$				$n_{\text{mot}} = 500 \text{ мин}^{-1}$				$n_{\text{mot}} = 100 \text{ мин}^{-1}$				Заказной №
	n_2 мин ⁻¹	T_{2N} Нм	P_{mot} кВт	η %	n_2 мин ⁻¹	T_{2N} Нм	P_{mot} кВт	η %	n_2 мин ⁻¹	T_{2N} Нм	P_{mot} кВт	η %	
C.69													
360,00	1,9	610	0,20	60	1,4	570	0,15	55	0,28	460	<0,06	45	2KJ3604 - ■■■■■■ - ■■ M2
319,80	2,2	620	0,23	61	1,6	575	0,17	57	0,31	460	<0,06	45	2KJ3604 - ■■■■■■ - ■■ L2
280,80	2,5	625	0,26	63	1,8	580	0,19	58	0,36	455	<0,06	45	2KJ3604 - ■■■■■■ - ■■ K2
255,27	2,7	635	0,28	64	2,0	590	0,21	59	0,39	455	<0,06	45	2KJ3604 - ■■■■■■ - ■■ J2
218,40	3,2	645	0,33	66	2,3	605	0,24	62	0,46	460	<0,06	46	2KJ3604 - ■■■■■■ - ■■ H2
198,55	3,5	650	0,35	68	2,5	610	0,25	63	0,50	455	<0,06	47	2KJ3604 - ■■■■■■ - ■■ G2
175,50	4,0	665	0,40	69	2,8	625	0,28	65	0,57	460	0,06	48	2KJ3604 - ■■■■■■ - ■■ F2
159,55	4,4	670	0,44	70	3,1	635	0,31	66	0,63	465	0,06	48	2KJ3604 - ■■■■■■ - ■■ E2
139,75	5,0	670	0,49	72	3,6	650	0,36	68	0,72	475	0,07	49	2KJ3604 - ■■■■■■ - ■■ D2
129,00	5,4	655	0,51	72	3,9	660	0,39	69	0,78	480	0,08	50	2KJ3604 - ■■■■■■ - ■■ C2
114,21	6,1	630	0,55	73	4,4	670	0,44	71	0,88	490	0,09	51	2KJ3604 - ■■■■■■ - ■■ B2
102,50	6,8	610	0,54	81	4,9	585	0,39	78	0,98	500	0,08	67	2KJ3604 - ■■■■■■ - ■■ A2
90,00	7,8	635	0,63	82	5,6	610	0,45	79	1,1	515	0,09	67	2KJ3604 - ■■■■■■ - ■■ X1
81,82	8,6	800	0,87	84	6,1	775	0,62	80	1,2	650	0,12	68	2KJ3604 - ■■■■■■ - ■■ W1
70,00	10,0	665	0,83	84	7,1	645	0,59	82	1,4	540	0,12	68	2KJ3604 - ■■■■■■ - ■■ V1
63,64	11,0	775	1,00	85	7,9	830	0,83	83	1,6	695	0,17	69	2KJ3604 - ■■■■■■ - ■■ U1
56,25	12,4	750	1,10	86	8,9	810	0,90	84	1,8	675	0,18	70	2KJ3604 - ■■■■■■ - ■■ T1
51,14	13,7	715	1,20	86	9,8	785	0,95	85	2,0	750	0,22	71	2KJ3604 - ■■■■■■ - ■■ S1
44,79	15,6	680	1,30	87	11,2	750	1,00	86	2,2	760	0,24	72	2KJ3604 - ■■■■■■ - ■■ R1
41,35	16,9	660	1,30	87	12,1	730	1,10	86	2,4	765	0,27	72	2KJ3604 - ■■■■■■ - ■■ Q1
36,61	19,1	630	1,50	87	13,7	700	1,20	87	2,7	770	0,30	73	2KJ3604 - ■■■■■■ - ■■ P1
30,00	23	560	1,50	90	16,7	555	1,10	89	3,3	480	0,22	77	2KJ3604 - ■■■■■■ - ■■ N1
26,28	27	550	1,70	90	19	545	1,20	90	3,8	480	0,24	78	2KJ3604 - ■■■■■■ - ■■ M1
24,26	29	545	1,80	90	21	540	1,30	90	4,1	475	0,26	79	2KJ3604 - ■■■■■■ - ■■ L1
21,48	33	540	2,10	91	23	540	1,40	90	4,7	475	0,30	80	2KJ3604 - ■■■■■■ - ■■ K1
17,88	39	545	2,50	91	28	545	1,80	91	5,6	490	0,35	82	2KJ3604 - ■■■■■■ - ■■ J1
15,88	44	365	1,80	92	31	360	1,30	91	6,3	330	0,26	83	2KJ3604 - ■■■■■■ - ■■ H1
14,06	50	360	2,10	92	36	355	1,50	92	7,1	330	0,29	84	2KJ3604 - ■■■■■■ - ■■ G1
11,70	60	365	2,50	92	43	365	1,80	92	8,5	340	0,36	85	2KJ3604 - ■■■■■■ - ■■ F1
11,01	64	365	2,70	92	45	365	1,90	92	9,1	340	0,38	86	2KJ3604 - ■■■■■■ - ■■ E1
9,87	71	365	3,00	92	51	365	2,10	92	10,1	345	0,43	86	2KJ3604 - ■■■■■■ - ■■ D1
8,40	83	370	3,50	92	60	370	2,50	92	11,9	350	0,50	87	2KJ3604 - ■■■■■■ - ■■ C1
7,20	97	365	4,10	92	69	365	2,90	92	13,9	350	0,59	88	2KJ3604 - ■■■■■■ - ■■ B1
6,20	113	365	4,70	92	81	365	3,40	92	16,1	355	0,67	89	2KJ3604 - ■■■■■■ - ■■ A1

Мотор-редукторы SIMOGEAR

Цилиндро-червячные мотор-редукторы

Кoeffициенты полезного действия

Данные для выбора и заказа (продолжение)

i	$n_{\text{mot}} = 2\,800 \text{ мин}^{-1}$				$n_{\text{mot}} = 1\,400 \text{ мин}^{-1}$				$n_{\text{mot}} = 900 \text{ мин}^{-1}$				Заказной №
	n_2 мин ⁻¹	T_{2N} Нм	P_{mot} кВт	η %	n_2 мин ⁻¹	T_{2N} Нм	P_{mot} кВт	η %	n_2 мин ⁻¹	T_{2N} Нм	P_{mot} кВт	η %	
С.89													
363,00	7,7	1 180	1,30	73	3,9	1 460	0,83	72	2,5	1 430	0,55	68	2KJ3606 - ■■■■■■ - ■■ N2
329,73	8,5	1 180	1,40	73	4,2	1 460	0,89	72	2,7	1 440	0,59	69	2KJ3606 - ■■■■■■ - ■■ M2
295,75	9,5	1 170	1,60	73	4,7	1 460	0,99	73	3,0	1 460	0,66	70	2KJ3606 - ■■■■■■ - ■■ L2
265,91	10,5	1 170	1,80	73	5,3	1 460	1,10	73	3,4	1 470	0,74	71	2KJ3606 - ■■■■■■ - ■■ K2
240,50	11,6	1 160	1,90	73	5,8	1 450	1,20	73	3,7	1 480	0,80	72	2KJ3606 - ■■■■■■ - ■■ J2
222,00	12,6	1 120	2,00	73	6,3	1 410	1,30	73	4,1	1 490	0,89	72	2KJ3606 - ■■■■■■ - ■■ H2
203,36	13,8	1 090	2,20	73	6,9	1 370	1,40	73	4,4	1 500	0,95	73	2KJ3606 - ■■■■■■ - ■■ G2
170,62	16,4	1 030	2,40	73	8,2	1 300	1,50	73	5,3	1 490	1,10	73	2KJ3606 - ■■■■■■ - ■■ F2
160,59	17,4	1 010	2,50	73	8,7	1 270	1,60	73	5,6	1 460	1,20	74	2KJ3606 - ■■■■■■ - ■■ E2
147,33	19	980	2,70	73	9,5	1 230	1,70	74	6,1	1 430	1,20	74	2KJ3606 - ■■■■■■ - ■■ D2
128,70	22	915	2,90	73	10,9	1 150	1,80	73	7,0	1 340	1,30	74	2KJ3606 - ■■■■■■ - ■■ C2
115,23	24	875	3,00	73	12,1	1 100	1,90	74	7,8	1 280	1,40	74	2KJ3606 - ■■■■■■ - ■■ B2
100,75	28	830	3,30	73	13,9	1 040	2,10	74	8,9	1 210	1,50	74	2KJ3606 - ■■■■■■ - ■■ A2
86,48	32	780	3,60	73	16,2	980	2,30	73	10,4	1 140	1,70	74	2KJ3606 - ■■■■■■ - ■■ X1
76,44	37	740	4,00	73	18,3	935	2,40	73	11,8	1 080	1,80	74	2KJ3606 - ■■■■■■ - ■■ W1
65,00	43	695	4,30	73	22	875	2,80	73	13,8	1 010	2,00	74	2KJ3606 - ■■■■■■ - ■■ V1
55,61	50	1 150	6,70	90	25	1 450	4,20	91	16,2	1 550	2,90	90	2KJ3606 - ■■■■■■ - ■■ U1
50,00	56	1 130	7,40	90	28	1 430	4,60	90	18,0	1 560	3,30	90	2KJ3606 - ■■■■■■ - ■■ T1
45,22	62	1 100	7,90	90	31	1 380	5,00	91	19,9	1 560	3,60	90	2KJ3606 - ■■■■■■ - ■■ S1
41,74	67	1 070	8,30	90	34	1 350	5,30	91	22	1 560	4,00	91	2KJ3606 - ■■■■■■ - ■■ R1
38,24	73	1 040	8,80	90	37	1 310	5,60	91	24	1 520	4,20	91	2KJ3606 - ■■■■■■ - ■■ Q1
32,08	87	985	10*	90	44	1 240	6,30	91	28	1 440	4,70	91	2KJ3606 - ■■■■■■ - ■■ P1
30,20	93	950	10,3*	90	46	1 200	6,40	91	30	1 390	4,80	91	2KJ3606 - ■■■■■■ - ■■ N1
27,70	101	920	10,8*	90	51	1 160	6,90	91	32	1 340	5,00	91	2KJ3606 - ■■■■■■ - ■■ M1
25,03	112	1 080	13,7*	93	56	1 090	6,90	93	36	1 090	4,50	93	2KJ3606 - ■■■■■■ - ■■ L1
21,00	133	1 000	15,1*	93	67	1 080	8,20	93	43	1 070	5,20	93	2KJ3606 - ■■■■■■ - ■■ K1
19,76	142	980	15,8*	93	71	1 120	9,00	93	46	1 120	5,80	93	2KJ3606 - ■■■■■■ - ■■ J1
18,13	154	950	16,6*	93	77	1 120	9,7*	93	50	1 120	6,30	93	2KJ3606 - ■■■■■■ - ■■ H1
15,84	177	865	17,3*	93	88	1 140	11,3*	93	57	1 140	7,30	93	2KJ3606 - ■■■■■■ - ■■ G1
14,18	197	770	17,3*	92	99	1 090	12,2*	93	63	1 150	8,20	93	2KJ3606 - ■■■■■■ - ■■ F1
12,40	226	675	17,3*	93	113	1 040	13,3*	93	73	1 140	9,5*	93	2KJ3606 - ■■■■■■ - ■■ E1
10,64	263	580	17,3*	92	132	985	14,7*	93	85	1 140	10,9*	93	2KJ3606 - ■■■■■■ - ■■ D1
9,41	298	510	17,4*	92	149	940	15,9*	93	96	1 090	11,8*	93	2KJ3606 - ■■■■■■ - ■■ C1
8,00	350	435	17,4*	92	175	870	17,3*	93	112	1 030	13,1*	93	2KJ3606 - ■■■■■■ - ■■ B1
6,86	408	370	17,4*	92	204	745	17,3*	93	131	980	14,5*	93	2KJ3606 - ■■■■■■ - ■■ A1

* $P_{\text{mot max}} = 9,2 \text{ кВт}$

Данные для выбора и заказа (продолжение)

i	$n_{\text{mot}} = 700 \text{ мин}^{-1}$				$n_{\text{mot}} = 500 \text{ мин}^{-1}$				$n_{\text{mot}} = 100 \text{ мин}^{-1}$				Заказной №
	n_2 мин ⁻¹	T_{2N} Нм	P_{mot} кВт	η %	n_2 мин ⁻¹	T_{2N} Нм	P_{mot} кВт	η %	n_2 мин ⁻¹	T_{2N} Нм	P_{mot} кВт	η %	
C.89													
363,00	1,9	1 360	0,42	64	1,4	1 260	0,31	60	0,28	955	0,06	45	2KJ3606 - ■■■■■■ - ■■ N2
329,73	2,1	1 380	0,46	66	1,5	1 280	0,33	61	0,30	960	0,07	45	2KJ3606 - ■■■■■■ - ■■ M2
295,75	2,4	1 400	0,53	67	1,7	1 310	0,37	62	0,34	965	0,08	45	2KJ3606 - ■■■■■■ - ■■ L2
265,91	2,6	1 420	0,57	68	1,9	1 330	0,42	64	0,38	975	0,08	46	2KJ3606 - ■■■■■■ - ■■ K2
240,50	2,9	1 440	0,63	70	2,1	1 360	0,46	66	0,42	985	0,09	47	2KJ3606 - ■■■■■■ - ■■ J2
222,00	3,2	1 450	0,69	70	2,3	1 380	0,50	67	0,45	995	0,10	47	2KJ3606 - ■■■■■■ - ■■ H2
203,36	3,4	1 470	0,74	71	2,5	1 400	0,54	68	0,49	1 000	0,11	48	2KJ3606 - ■■■■■■ - ■■ G2
170,62	4,1	1 490	0,89	72	2,9	1 440	0,63	70	0,59	1 030	0,13	50	2KJ3606 - ■■■■■■ - ■■ F2
160,59	4,4	1 490	0,95	73	3,1	1 450	0,67	71	0,62	1 040	0,14	50	2KJ3606 - ■■■■■■ - ■■ E2
147,33	4,8	1 500	1,00	73	3,4	1 460	0,73	71	0,68	1 060	0,15	51	2KJ3606 - ■■■■■■ - ■■ D2
128,70	5,4	1 450	1,10	74	3,9	1 480	0,84	72	0,78	1 090	0,17	53	2KJ3606 - ■■■■■■ - ■■ C2
115,23	6,1	1 390	1,20	74	4,3	1 490	0,92	73	0,87	1 110	0,19	54	2KJ3606 - ■■■■■■ - ■■ B2
100,75	6,9	1 310	1,30	74	5,0	1 460	1,00	74	0,99	1 150	0,21	56	2KJ3606 - ■■■■■■ - ■■ A2
86,48	8,1	1 230	1,40	74	5,8	1 380	1,10	74	1,2	1 190	0,26	58	2KJ3606 - ■■■■■■ - ■■ X1
76,44	9,2	1 170	1,50	74	6,5	1 310	1,20	74	1,3	1 220	0,28	60	2KJ3606 - ■■■■■■ - ■■ W1
65,00	10,8	1 100	1,70	74	7,7	1 230	1,30	74	1,5	1 270	0,32	62	2KJ3606 - ■■■■■■ - ■■ V1
55,61	12,6	1 540	2,30	90	9,0	1 510	1,60	88	1,8	1 290	0,33	75	2KJ3606 - ■■■■■■ - ■■ U1
50,00	14,0	1 540	2,50	90	10,0	1 530	1,80	88	2,0	1 430	0,40	75	2KJ3606 - ■■■■■■ - ■■ T1
45,22	15,5	1 550	2,80	90	11,1	1 530	2,00	89	2,2	1 430	0,43	76	2KJ3606 - ■■■■■■ - ■■ S1
41,74	16,8	1 550	3,00	90	12,0	1 540	2,20	89	2,4	1 450	0,48	77	2KJ3606 - ■■■■■■ - ■■ R1
38,24	18,3	1 560	3,30	90	13,1	1 540	2,40	90	2,6	1 450	0,51	77	2KJ3606 - ■■■■■■ - ■■ Q1
32,08	22	1 560	4,00	91	15,6	1 550	2,80	90	3,1	1 390	0,57	79	2KJ3606 - ■■■■■■ - ■■ P1
30,20	23	1 510	4,00	91	16,6	1 550	3,00	90	3,3	1 460	0,64	79	2KJ3606 - ■■■■■■ - ■■ N1
27,70	25	1 460	4,20	91	18,1	1 560	3,30	91	3,6	1 470	0,69	80	2KJ3606 - ■■■■■■ - ■■ M1
25,03	28	1 090	3,50	93	20	1 080	2,50	92	4,0	990	0,50	84	2KJ3606 - ■■■■■■ - ■■ L1
21,00	33	1 070	4,00	93	24	1 070	2,90	92	4,8	985	0,59	85	2KJ3606 - ■■■■■■ - ■■ K1
19,76	35	1 120	4,50	93	25	1 120	3,20	92	5,1	1 030	0,65	85	2KJ3606 - ■■■■■■ - ■■ J1
18,13	39	1 110	4,90	93	28	1 110	3,50	92	5,5	1 030	0,70	85	2KJ3606 - ■■■■■■ - ■■ H1
15,84	44	1 140	5,70	93	32	1 130	4,10	93	6,3	1 050	0,81	86	2KJ3606 - ■■■■■■ - ■■ G1
14,18	49	1 150	6,40	93	35	1 140	4,50	93	7,1	1 070	0,92	87	2KJ3606 - ■■■■■■ - ■■ F1
12,40	56	1 140	7,30	93	40	1 140	5,20	93	8,1	1 080	1,00	88	2KJ3606 - ■■■■■■ - ■■ E1
10,64	66	1 150	8,50	93	47	1 140	6,10	93	9,4	1 090	1,20	88	2KJ3606 - ■■■■■■ - ■■ D1
9,41	74	1 120	9,4*	93	53	1 120	6,70	93	10,6	1 070	1,30	89	2KJ3606 - ■■■■■■ - ■■ C1
8,00	88	1 120	11,2*	93	62	1 130	7,90	93	12,5	1 090	1,60	90	2KJ3606 - ■■■■■■ - ■■ B1
6,86	102	1 060	12,3*	93	73	1 110	9,20	93	14,6	1 090	1,80	91	2KJ3606 - ■■■■■■ - ■■ A1

Мотор-редукторы SIMOGEAR

Цилиндро-червячные мотор-редукторы

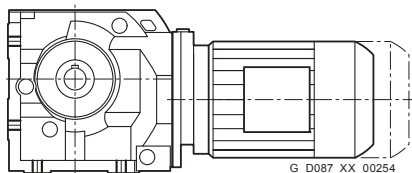
Размеры

Обзор габаритных чертежей

Пояснения к габаритным чертежам см. главу "Вводная часть" на стр. 1/20.

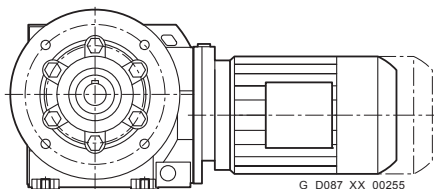
Исполнение	Типоразмер	Габаритный чертеж на странице
------------	------------	-------------------------------

Исполнение на лапах



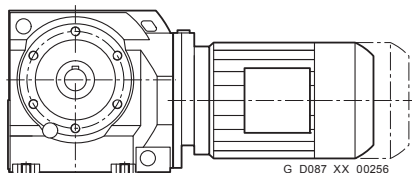
C..29	6/36
C..39	6/40
C..49	6/44
C..69	6/48
C..89	6/52

Исполнение с фланцем



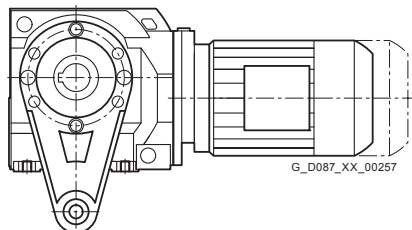
C.F.29	6/37
C.F.39	6/41
C.F.49	6/45
C.F.69	6/49
C.F.89	6/53

Исполнение с окружностью отверстий под резьбу



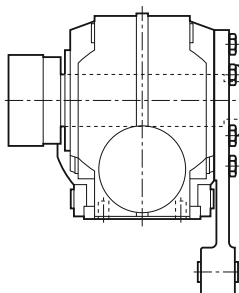
C.Z.29	6/38
C.Z.39	6/42
C.Z.49	6/46
C.Z.69	6/50
C.Z.89	6/54

Насадное исполнение



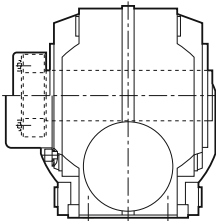
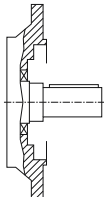
CAD.29	6/39
CAD.39	6/43
CAD.49	6/47
CAD.69	6/51
CAD.89	6/55

Дополнительные исполнения и опции



Монтажная система SIMOLOC	6/56
---------------------------	------

Обзор габаритных чертежей (продолжение)

Исполнение	Типоразмер	Габаритный чертеж на странице
Дополнительные исполнения и опции		
	Защитный колпачок для полого вала	6/58
	Внутренний контур исполнения с фланцем	6/59

Мотор-редукторы SIMOGEAR

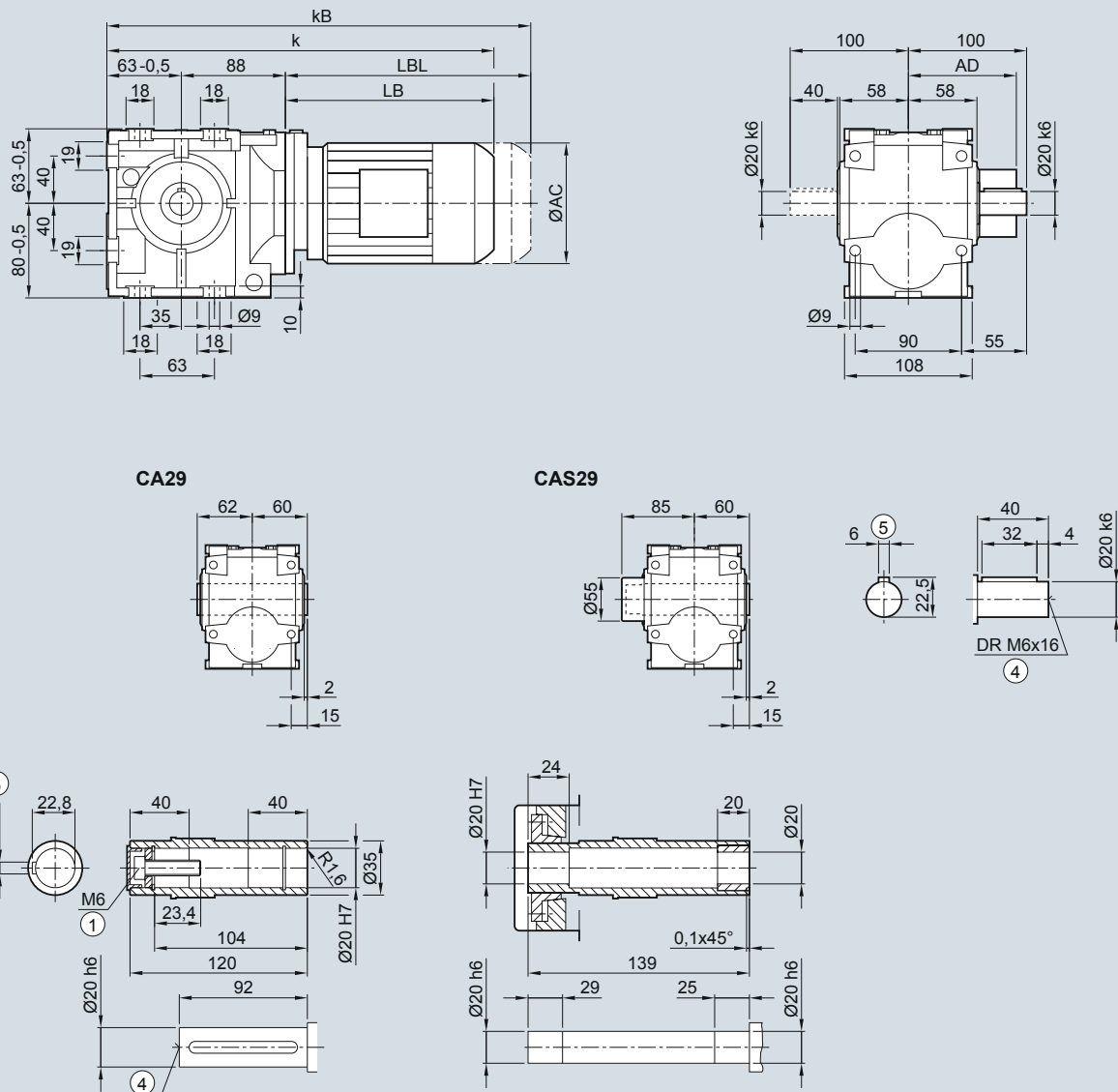
Цилиндро-червячные мотор-редукторы

Размеры

Редуктор С..29 - Исполнение на лапах

C030, CA030, CAS030

C29



Двигат.	LA 63M	71M	LE 80M	80ZM	90S/L	90ZL
AC	117,8	138,8	156,3	156,3	173,8	173,8
AD ¹⁾	124,0	134,0	149,2	149,2	154,2	154,2
k	345,0	377,0	441,0	476,0	502,5	542,5
kB	389,5	432,0	501,0	536,0	572,5	612,5
LB	194,0	226,0	290,0	325,0	351,5	391,5
LBL	238,5	281,0	350,0	385,0	421,5	461,5

① ISO 4014

④ DIN 332

⑤ Шпонка/паз DIN 6885

¹⁾ AD зависит от опций двигателя, другие размеры см. стр. 8/42.

Мотор-редукторы SIMOGEAR

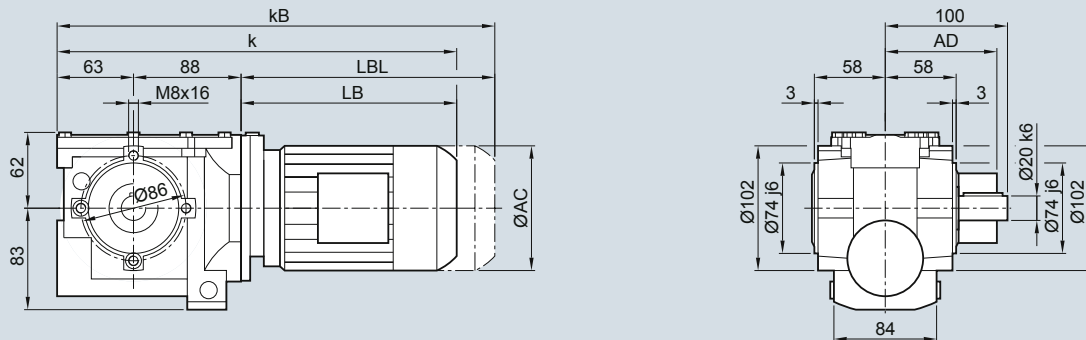
Цилиндро-червячные мотор-редукторы

Размеры

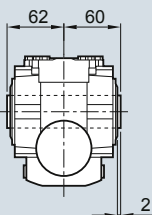
Редуктор C.Z.29 - Исполнение с окружностью отверстий под резьбу

CZ030, CAZ030, CAZS030

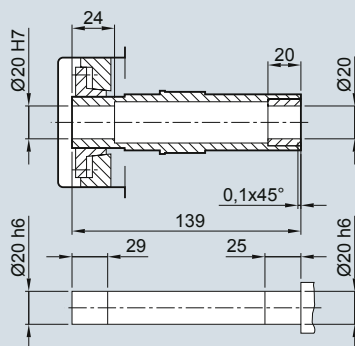
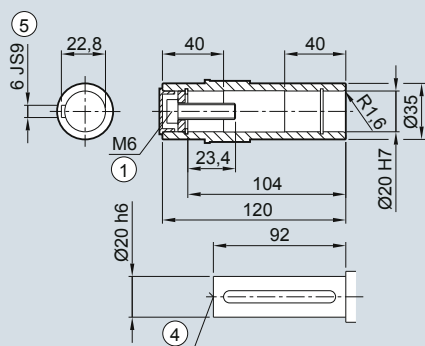
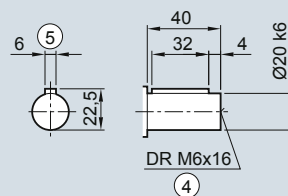
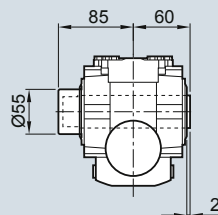
CZ29



CAZ29



CAZS29



Двигат.	LA 63M	71M	LE 80M	80ZM	90S/L	90ZL
AC	117,8	138,8	156,3	156,3	173,8	173,8
AD ¹⁾	124,0	134,0	149,2	149,2	154,2	154,2
k	345,0	377,0	441,0	476,0	502,5	542,5
kB	389,5	432,0	501,0	536,0	572,5	612,5
LB	194,0	226,0	290,0	325,0	351,5	391,5
LBL	238,5	281,0	350,0	385,0	421,5	461,5

① ISO 4014

④ DIN 332

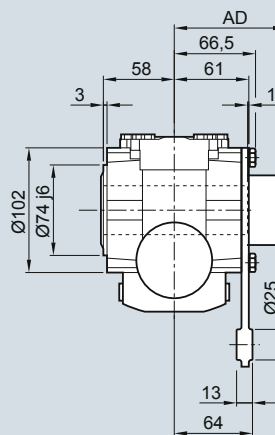
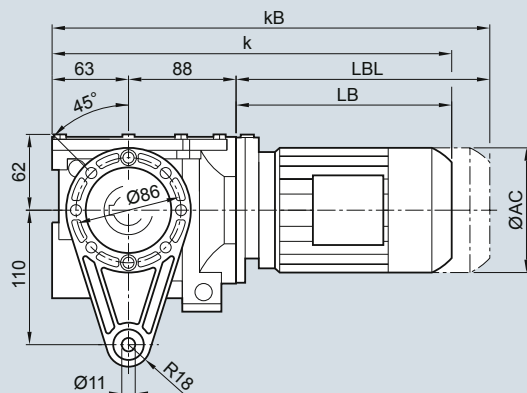
⑤ Шпонка/паз DIN 6885

¹⁾ AD зависит от опций двигателя, другие размеры см. стр. 8/42.

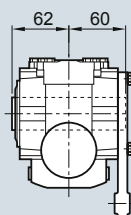
Редуктор CAD.29 - Насадное исполнение

CAD030, CADS030

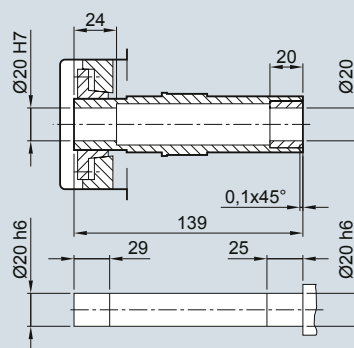
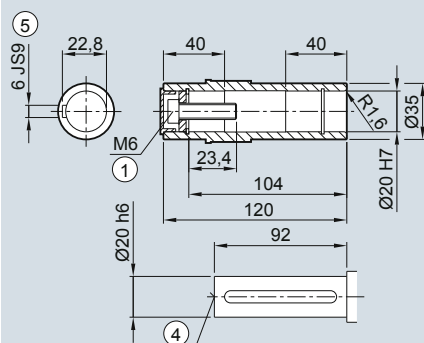
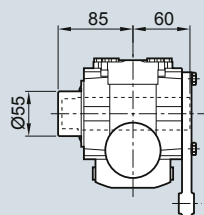
CAD29



CAD29



CADS29



Двигат.	LA 63M	71M	LE 80M	80ZM	90S/L	90ZL
AC	117,8	138,8	156,3	156,3	173,8	173,8
AD ¹⁾	124,0	134,0	149,2	149,2	154,2	154,2
k	345,0	377,0	441,0	476,0	502,5	542,5
kB	389,5	432,0	501,0	536,0	572,5	612,5
LB	194,0	226,0	290,0	325,0	351,5	391,5
LBL	238,5	281,0	350,0	385,0	421,5	461,5

① ISO 4014

④ DIN 332

⑤ Шпонка/паз DIN 6885

¹⁾ AD зависит от опций двигателя, другие размеры см. стр. 8/42.

Мотор-редукторы SIMOGEAR

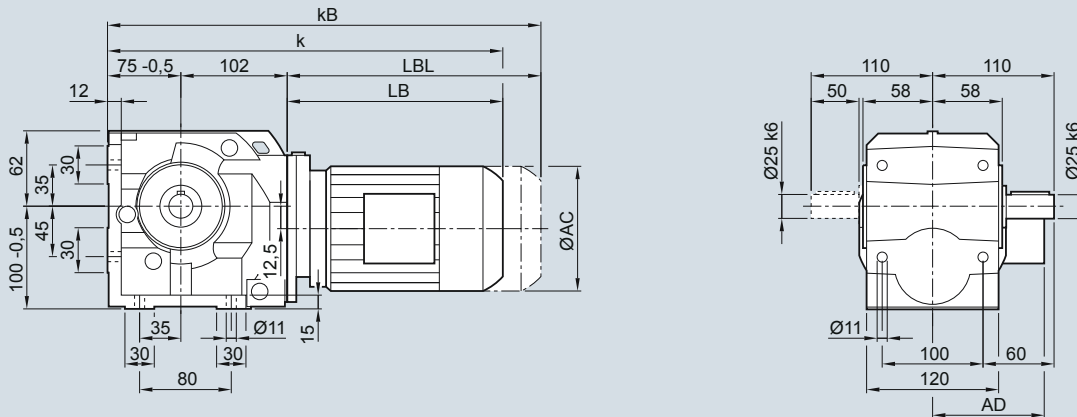
Цилиндро-червячные мотор-редукторы

Размеры

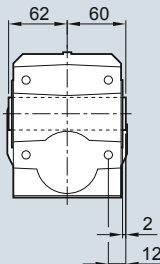
Редуктор С..39 - Исполнение на лапах

C030, CA030, CAS030

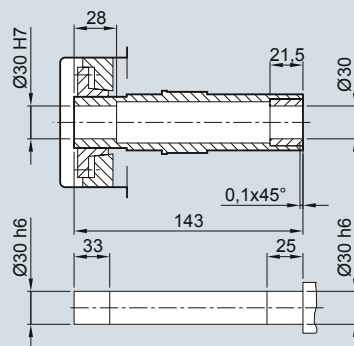
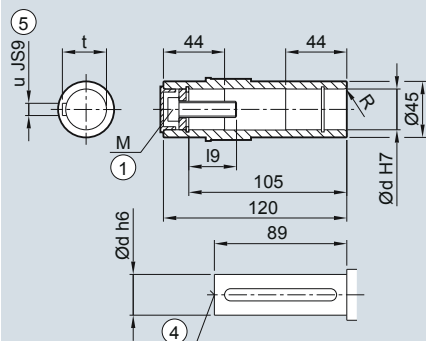
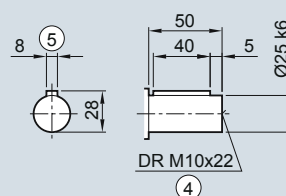
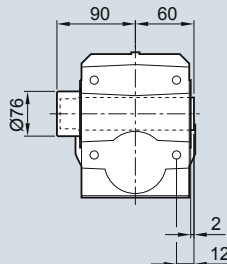
C39



CA39



CAS39



Вал	d	l9	M	R	t	u
	25	32,6	M10	1,6	28,3	8
	30	32,6	M10	3,0	33,3	8

Двигат.	LA 63M	71M	LE 80M	80ZM	90S/L	90ZL	100L	100ZL
AC	117,8	138,8	156,3	156,3	173,8	173,8	198,0	198,0
AD ¹⁾	124,0	134,0	149,2	149,2	154,2	154,2	170,5	170,5
k	371,0	403,0	467,0	502,0	528,5	568,5	585,0	620,0
kB	415,5	458,0	527,0	562,0	598,5	638,5	663,5	698,5
LB	194,0	226,0	290,0	325,0	351,5	391,5	408,0	443,0
LBL	238,5	281,0	350,0	385,0	421,5	461,5	486,5	521,5

① ISO 4014

④ DIN 332

⑤ Шпонка/паз DIN 6885

¹⁾ AD зависит от опций двигателя, другие размеры см. стр. 8/42.

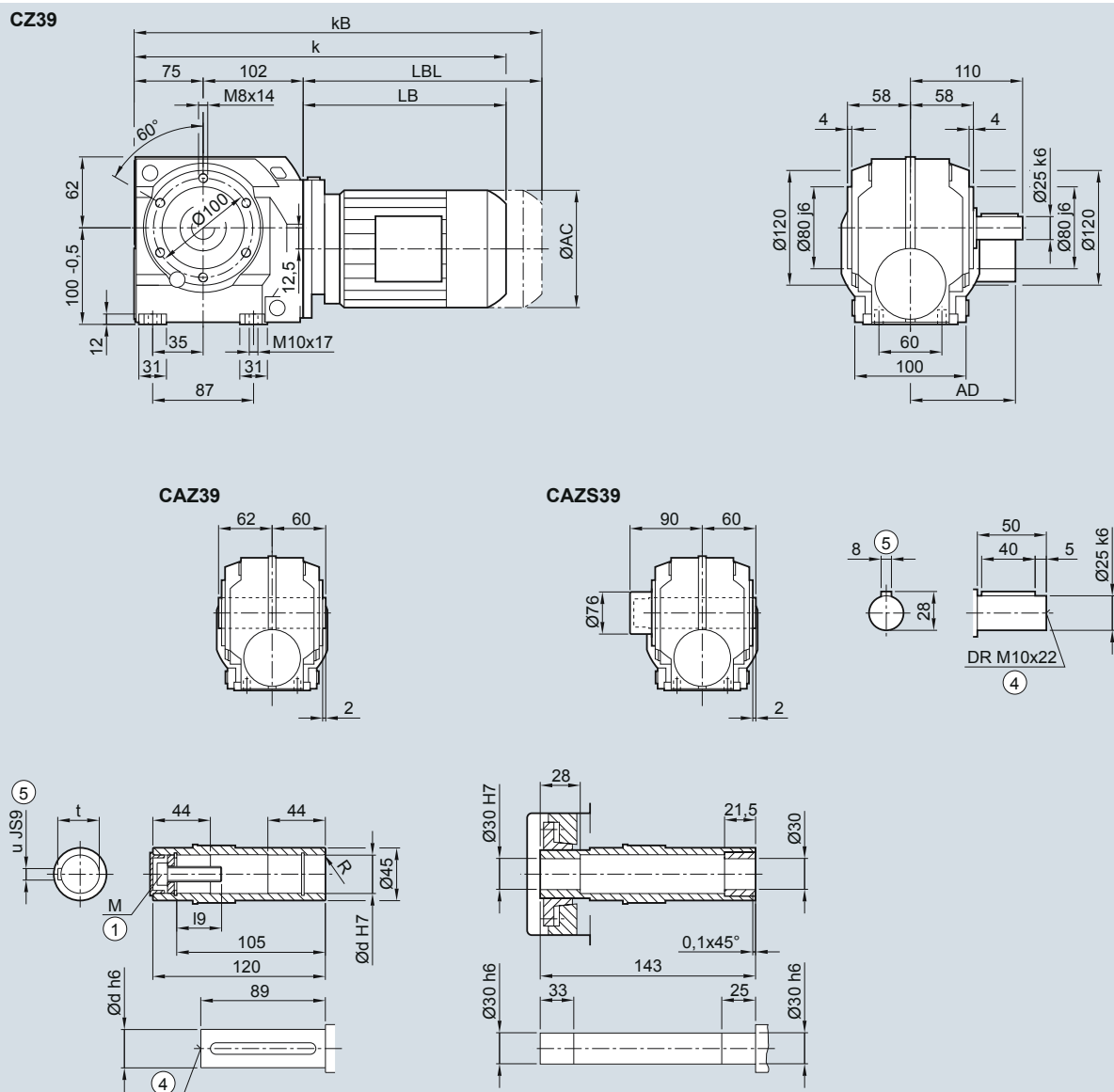
Мотор-редукторы SIMOGEAR

Цилиндро-червячные мотор-редукторы

Размеры

Редуктор C.Z.39 - Исполнение с окружностью отверстий под резьбу

CZ030, CAZ030, CAZS030



Вал	d	l9	M	R	t	u
	25	32,6	M10	1,6	28,3	8
	30	32,6	M10	3,0	33,3	8

Двигат.	LA 63M	71M	LE 80M	80ZM	90S/L	90ZL	100L	100ZL
AC	117,8	138,8	156,3	156,3	173,8	173,8	198,0	198,0
AD ¹⁾	124,0	134,0	149,2	149,2	154,2	154,2	170,5	170,5
k	371,0	403,0	467,0	502,0	528,5	568,5	585,0	620,0
kB	415,5	458,0	527,0	562,0	598,5	638,5	663,5	698,5
LB	194,0	226,0	290,0	325,0	351,5	391,5	408,0	443,0
LBL	238,5	281,0	350,0	385,0	421,5	461,5	486,5	521,5

① ISO 4014

④ DIN 332

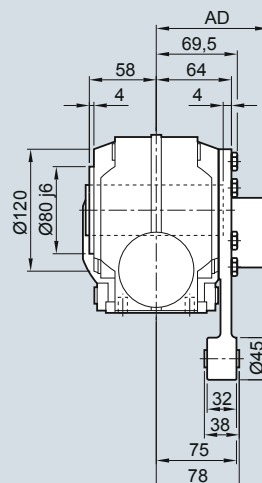
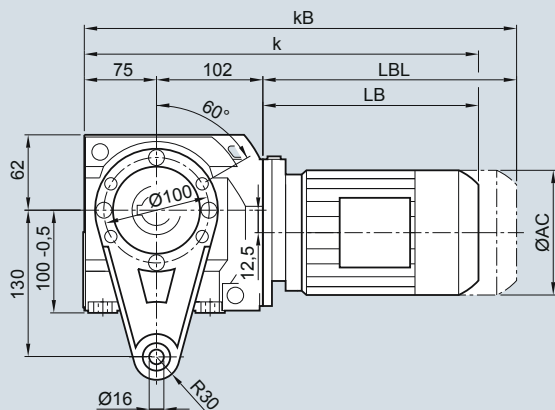
⑤ Шпонка/паз DIN 6885

¹⁾ AD зависит от опций двигателя, другие размеры см. стр. 8/42.

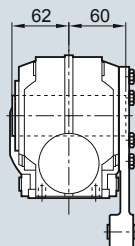
Редуктор CAD.39 - Насадное исполнение

CAD030, CADS030

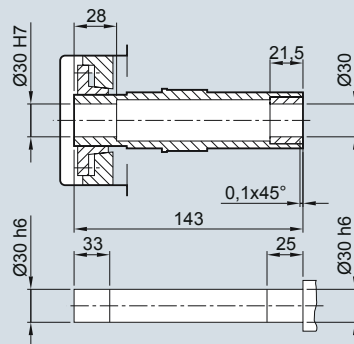
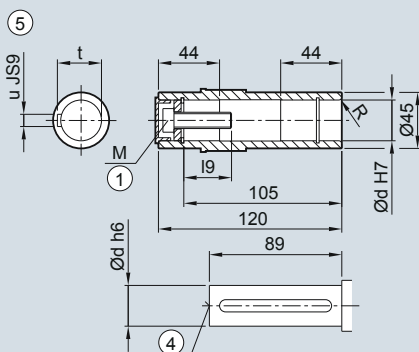
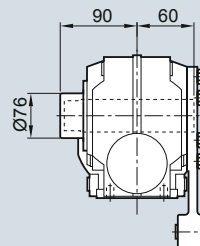
CAD39



CAD39



CADS39



Вал	d	l9	M	R	t	u
	25	32,6	M10	1,6	28,3	8
	30	32,6	M10	3,0	33,3	8

Двигат.	LA 63M	71M	LE 80M	80ZM	90S/L	90ZL	100L	100ZL
AC	117,8	138,8	156,3	156,3	173,8	173,8	198,0	198,0
AD ¹⁾	124,0	134,0	149,2	149,2	154,2	154,2	170,5	170,5
k	371,0	403,0	467,0	502,0	528,5	568,5	585,0	620,0
kB	415,5	458,0	527,0	562,0	598,5	638,5	663,5	698,5
LB	194,0	226,0	290,0	325,0	351,5	391,5	408,0	443,0
LBL	238,5	281,0	350,0	385,0	421,5	461,5	486,5	521,5

① ISO 4014

④ DIN 332

⑤ Шпонка/паз DIN 6885

¹⁾ AD зависит от опций двигателя, другие размеры см. стр. 8/42.

Мотор-редукторы SIMOGEAR

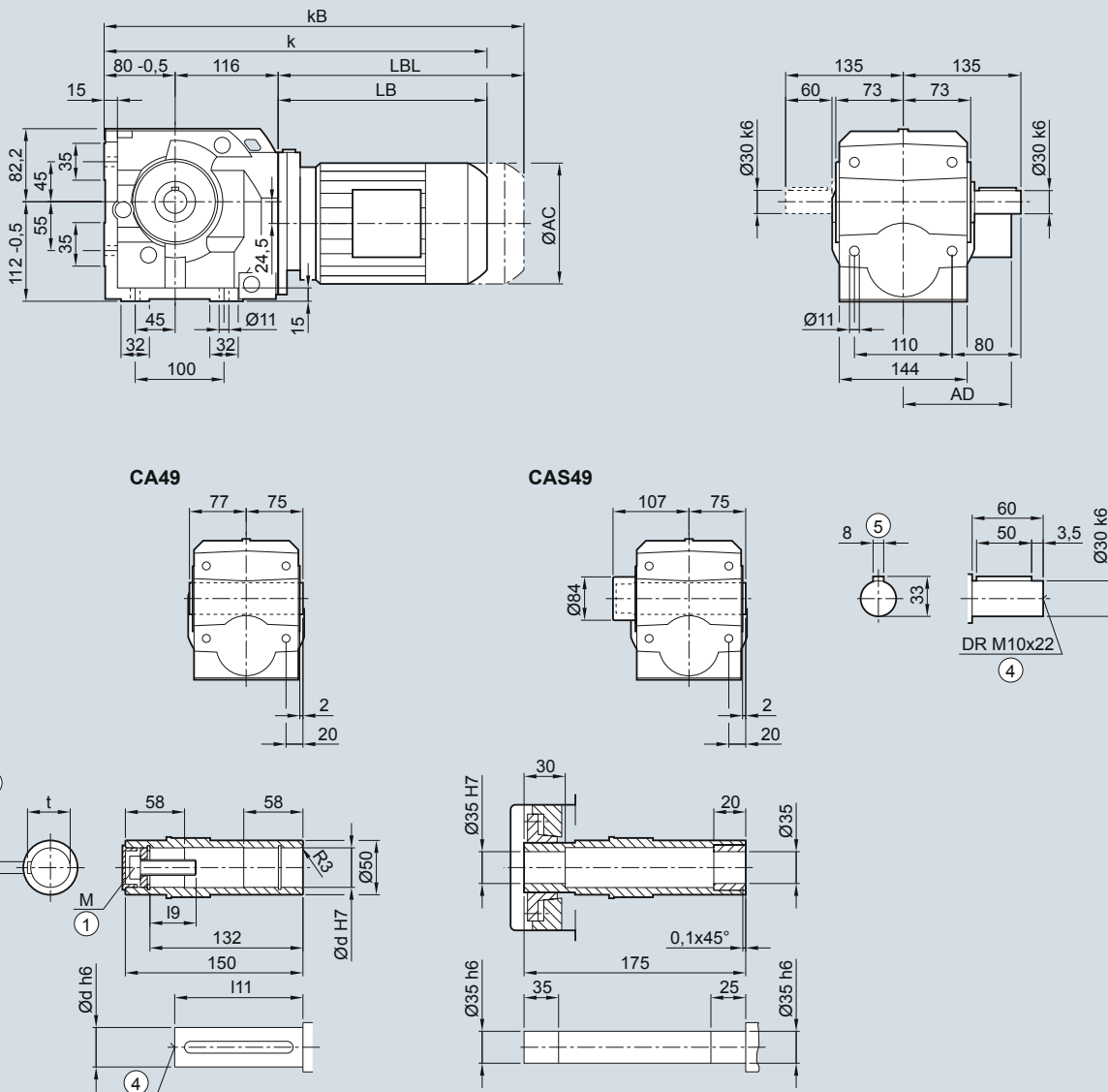
Цилиндро-червячные мотор-редукторы

Размеры

Редуктор С..49 - Исполнение на лапах

C030, CA030, CAS030

C49



Вал	d	l9	l11	M	t	u
	30	32,6	114	M10	33,3	8
	35	42	116	M12	38,3	10

Двигат.	LA 63M	71M	LE 80M	80ZM	90S/L	90ZL	100L	100ZL	112M	112ZM
AC	117,8	138,8	156,3	156,3	173,8	173,8	198,0	198,0	222,0	222,0
AD ¹⁾	124,0	134,0	149,2	149,2	154,2	154,2	170,5	170,5	181,5	181,5
k	380,5	412,5	476,5	511,5	538,0	578,0	594,5	629,5	604,5	639,0
kB	425,0	467,5	536,5	571,5	608,0	648,0	673,0	708,0	677,5	712,0
LB	184,5	216,5	280,5	315,5	342,0	382,0	398,5	433,5	408,5	443,0
LBL	229,0	271,5	340,5	375,5	412,0	452,0	477,0	512,0	481,5	516,0

① ISO 4014

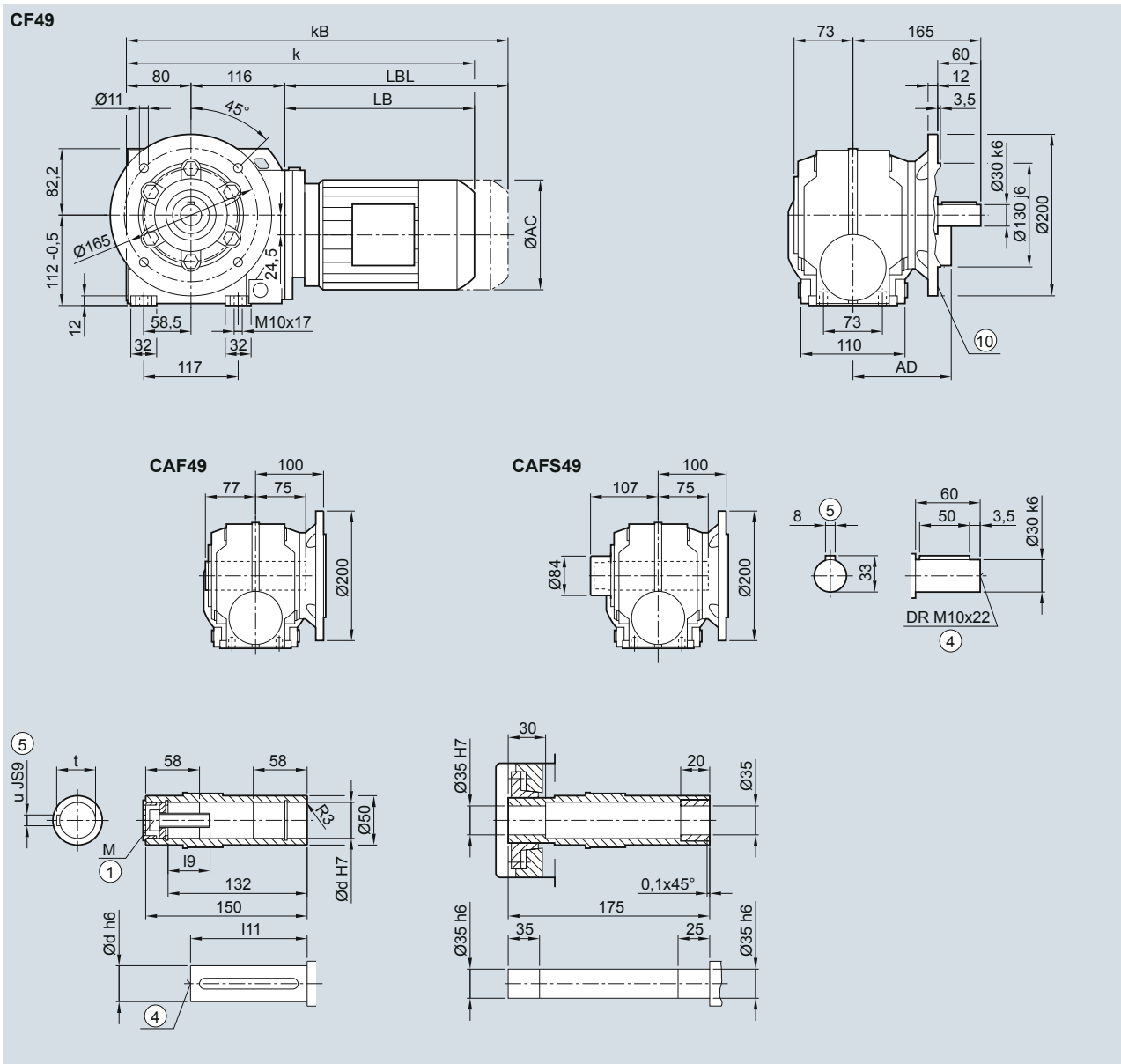
④ DIN 332

⑤ Шпонка/паз DIN 6885

¹⁾ AD зависит от опций двигателя, другие размеры см. стр. 8/42.

Редуктор C.F.49 - Исполнение с фланцем

CF030, CAF030, CAFS030



Вал	d	l9	l11	M	t	u
	30	32,6	114	M10	33,3	8
	35	42	116	M12	38,3	10

Двигат.	LA 63M	71M	LE 80M	80ZM	90S/L	90ZL	100L	100ZL	112M	112ZM
AC	117,8	138,8	156,3	156,3	173,8	173,8	198,0	198,0	222,0	222,0
AD ¹⁾	124,0	134,0	149,2	149,2	154,2	154,2	170,5	170,5	181,5	181,5
k	380,5	412,5	476,5	511,5	538,0	578,0	594,5	629,5	604,5	639,0
kB	425,0	467,5	536,5	571,5	608,0	648,0	673,0	708,0	677,5	712,0
LB	184,5	216,5	280,5	315,5	342,0	382,0	398,5	433,5	408,5	443,0
LBL	229,0	271,5	340,5	375,5	412,0	452,0	477,0	512,0	481,5	516,0

① ISO 4014

④ DIN 332

⑤ Шпонка/паз DIN 6885

¹⁾ AD зависит от опций двигателя, другие размеры см. стр. 8/42.

⑩ Внутренний контур см. стр. 6/59

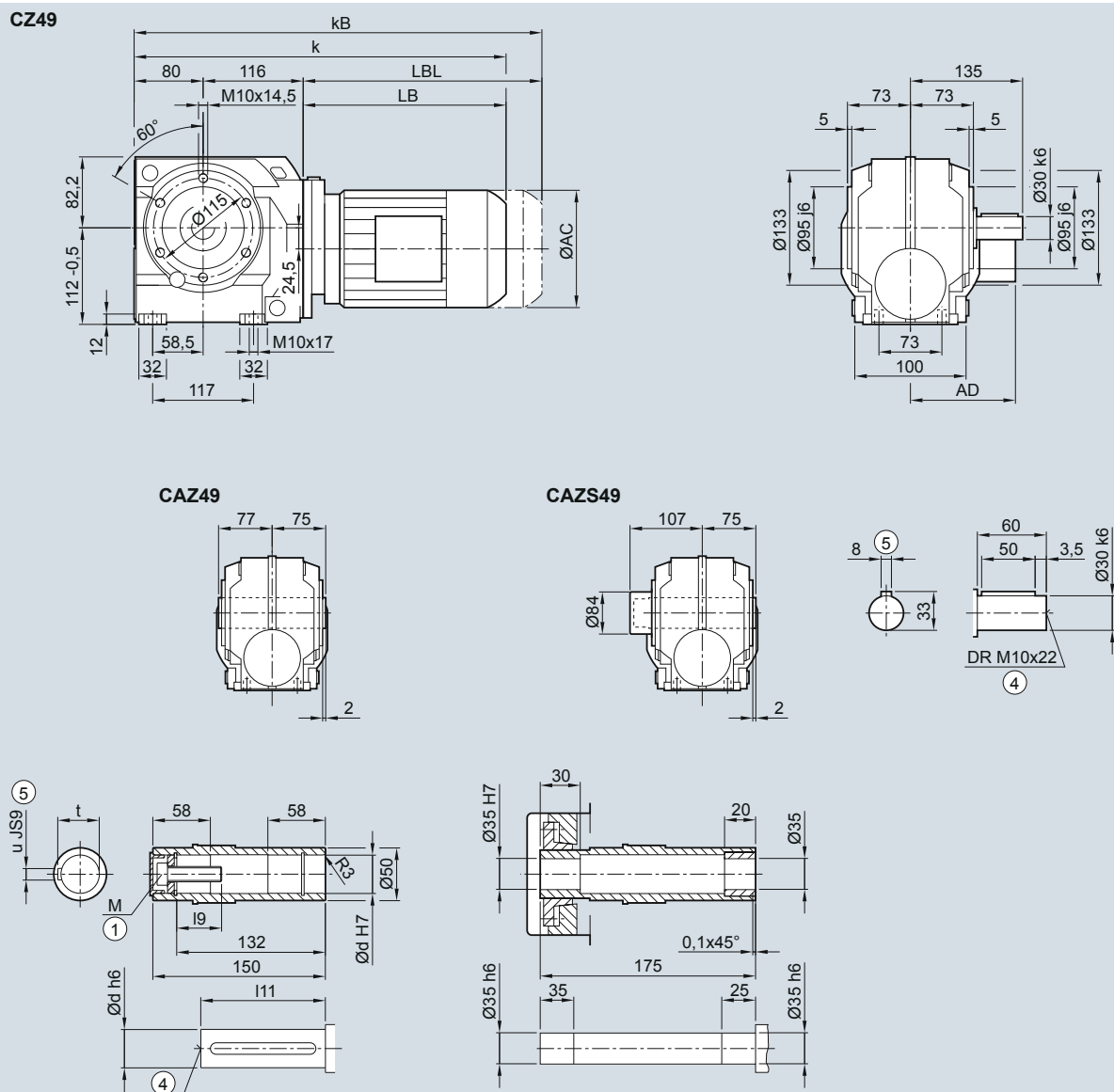
Мотор-редукторы SIMOGEAR

Цилиндро-червячные мотор-редукторы

Размеры

Редуктор C.Z.49 - Исполнение с окружностью отверстий под резьбу

CZ030, CAZ030, CAZS030



Вал	d	l9	l11	M	t	u
	30	32,6	114	M10	33,3	8
	35	42	116	M12	38,3	10

Двигат.	LA 63M	71M	LE 80M	80ZM	90S/L	90ZL	100L	100ZL	112M	112ZM
AC	117,8	138,8	156,3	156,3	173,8	173,8	198,0	198,0	222,0	222,0
AD ¹⁾	124,0	134,0	149,2	149,2	154,2	154,2	170,5	170,5	181,5	181,5
k	380,5	412,5	476,5	511,5	538,0	578,0	594,5	629,5	604,5	639,0
kB	425,0	467,5	536,5	571,5	608,0	648,0	673,0	708,0	677,5	712,0
LB	184,5	216,5	280,5	315,5	342,0	382,0	398,5	433,5	408,5	443,0
LBL	229,0	271,5	340,5	375,5	412,0	452,0	477,0	512,0	481,5	516,0

① ISO 4014

④ DIN 332

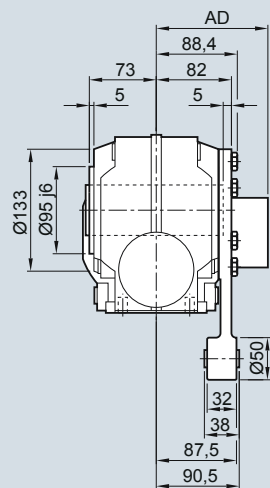
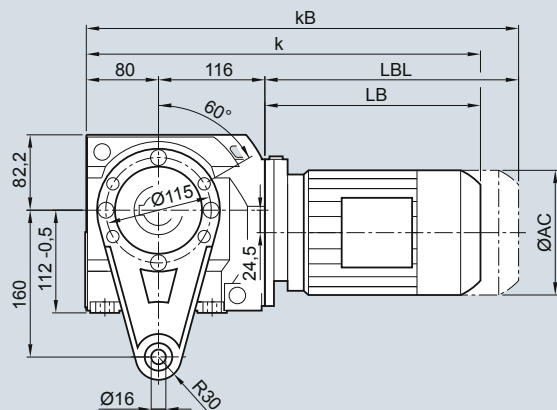
⑤ Шпонка/паз DIN 6885

¹⁾ AD зависит от опций двигателя, другие размеры см. стр. 8/42.

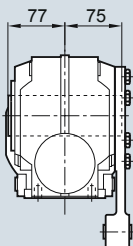
Редуктор CAD.49 - Насадное исполнение

CAD030, CADS030

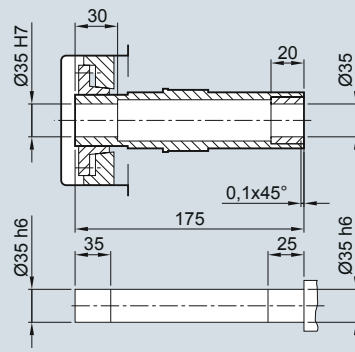
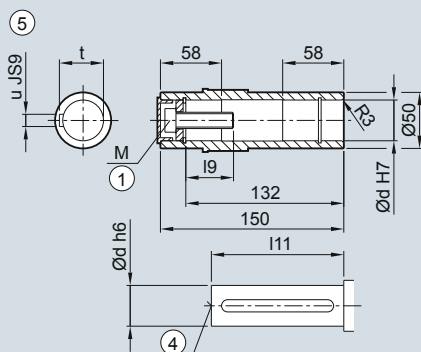
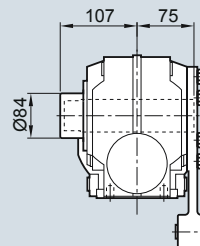
CAD49



CAD49



CADS49



Вал	d	l9	l11	M	t	u
	30	32,6	114	M10	33,3	8
	35	42	116	M12	38,3	10

Двигат.	LA 63M	71M	LE 80M	80ZM	90S/L	90ZL	100L	100ZL	112M	112ZM
AC	117,8	138,8	156,3	156,3	173,8	173,8	198,0	198,0	222,0	222,0
AD ¹⁾	124,0	134,0	149,2	149,2	154,2	154,2	170,5	170,5	181,5	181,5
k	380,5	412,5	476,5	511,5	538,0	578,0	594,5	629,5	604,5	639,0
kB	425,0	467,5	536,5	571,5	608,0	648,0	673,0	708,0	677,5	712,0
LB	184,5	216,5	280,5	315,5	342,0	382,0	398,5	433,5	408,5	443,0
LBL	229,0	271,5	340,5	375,5	412,0	452,0	477,0	512,0	481,5	516,0

① ISO 4014

④ DIN 332

⑤ Шпонка/паз DIN 6885

¹⁾ AD зависит от опций двигателя, другие размеры см. стр. 8/42.

Мотор-редукторы SIMOGEAR

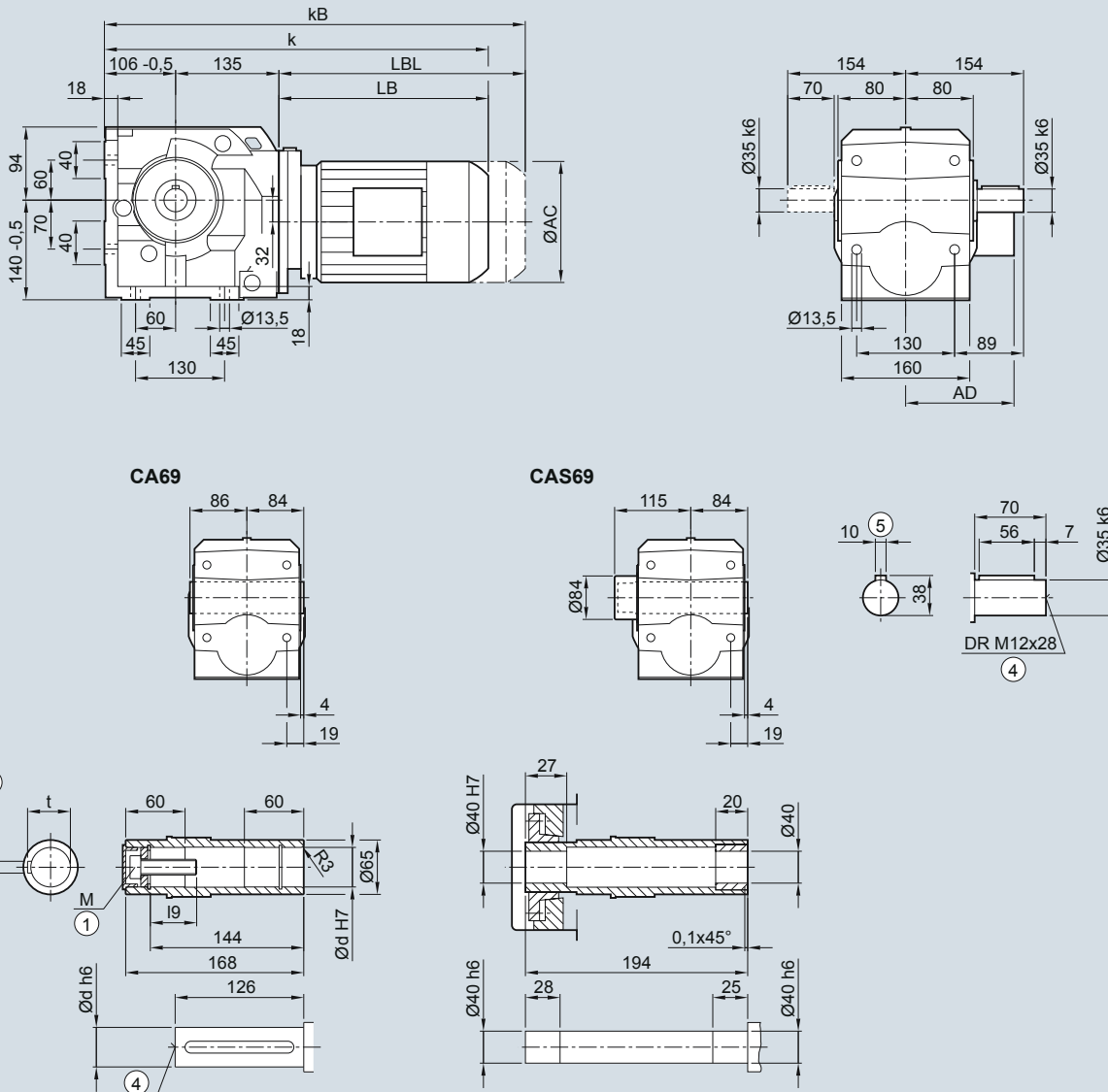
Цилиндро-червячные мотор-редукторы

Размеры

Редуктор С..69 - Исполнение на лапах

C030, CA030, CAS030

C69



Вал	d	l9	M	t	u
	40	47,75	M16	43,3	12
	45	48,75	M16	48,8	14

Двигат.	LA		LE		90S/L	90ZL	100L	100ZL	112M	112ZM	132S/M	132ZM
	63M	71M	80M	80ZM								
AC	117,8	138,8	156,3	156,3	173,8	173,8	198,0	198,0	222,0	222,0	264,0	264,0
AD ¹⁾	124,0	134,0	149,2	149,2	154,2	154,2	170,5	170,5	181,5	181,5	207,0	207,0
k	425,5	457,5	521,5	556,5	583,0	623,0	639,5	674,5	649,5	684,0	702,5	752,5
kB	470,0	512,5	581,5	616,5	653,0	693,0	718,0	753,0	722,5	757,0	807,0	857,0
LB	184,5	216,5	280,5	315,5	342,0	382,0	398,5	433,5	408,5	443,0	461,5	511,5
LBL	229,0	271,5	340,5	375,5	412,0	452,0	477,0	512,0	481,5	516,0	566,0	616,0

① ISO 4014

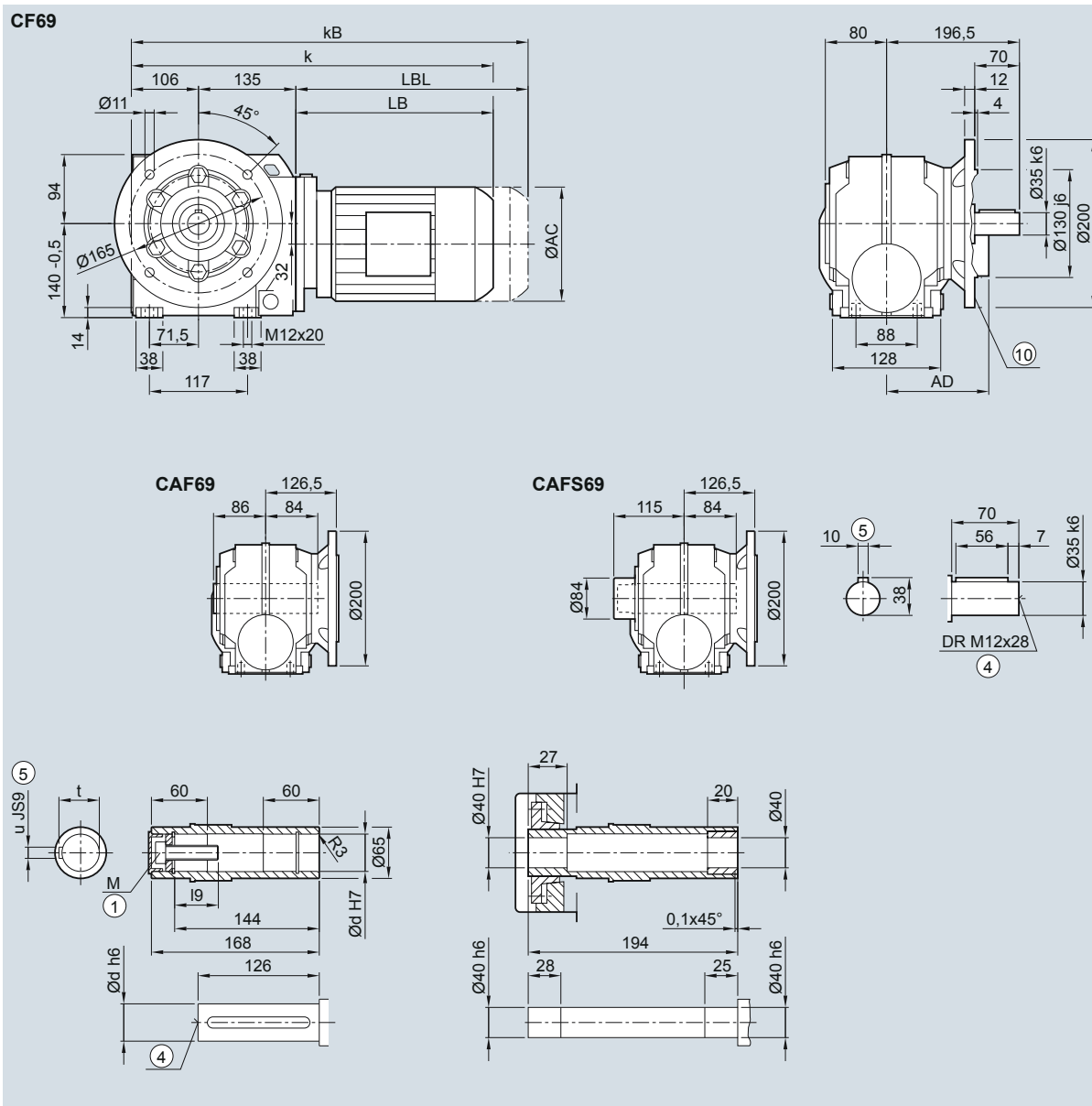
④ DIN 332

⑤ Шпонка/паз DIN 6885

¹⁾ AD зависит от опций двигателя, другие размеры см. стр. 8/42.

Редуктор C.F.69 - Исполнение с фланцем

CF030, CAF030, CAFS030



Вал	d	l9	M	t	u
	40	47,75	M16	43,3	12
	45	48,75	M16	48,8	14

Двигат.	LA		LE		90S/L	90ZL	100L	100ZL	112M	112ZM	132S/M	132ZM
	63M	71M	80M	80ZM								
AC	117,8	138,8	156,3	156,3	173,8	173,8	198,0	198,0	222,0	222,0	264,0	264,0
AD ¹⁾	124,0	134,0	149,2	149,2	154,2	154,2	170,5	170,5	181,5	181,5	207,0	207,0
k	425,5	457,5	521,5	556,5	583,0	623,0	639,5	674,5	649,5	684,0	702,5	752,5
kB	470,0	512,5	581,5	616,5	653,0	693,0	718,0	753,0	722,5	757,0	807,0	857,0
LB	184,5	216,5	280,5	315,5	342,0	382,0	398,5	433,5	408,5	443,0	461,5	511,5
LBL	229,0	271,5	340,5	375,5	412,0	452,0	477,0	512,0	481,5	516,0	566,0	616,0

① ISO 4014

④ DIN 332

⑤ Шпонка/паз DIN 6885

¹⁾ AD зависит от опций двигателя, другие размеры см. стр. 8/42.

⑩ Внутренний контур см. стр. 6/59

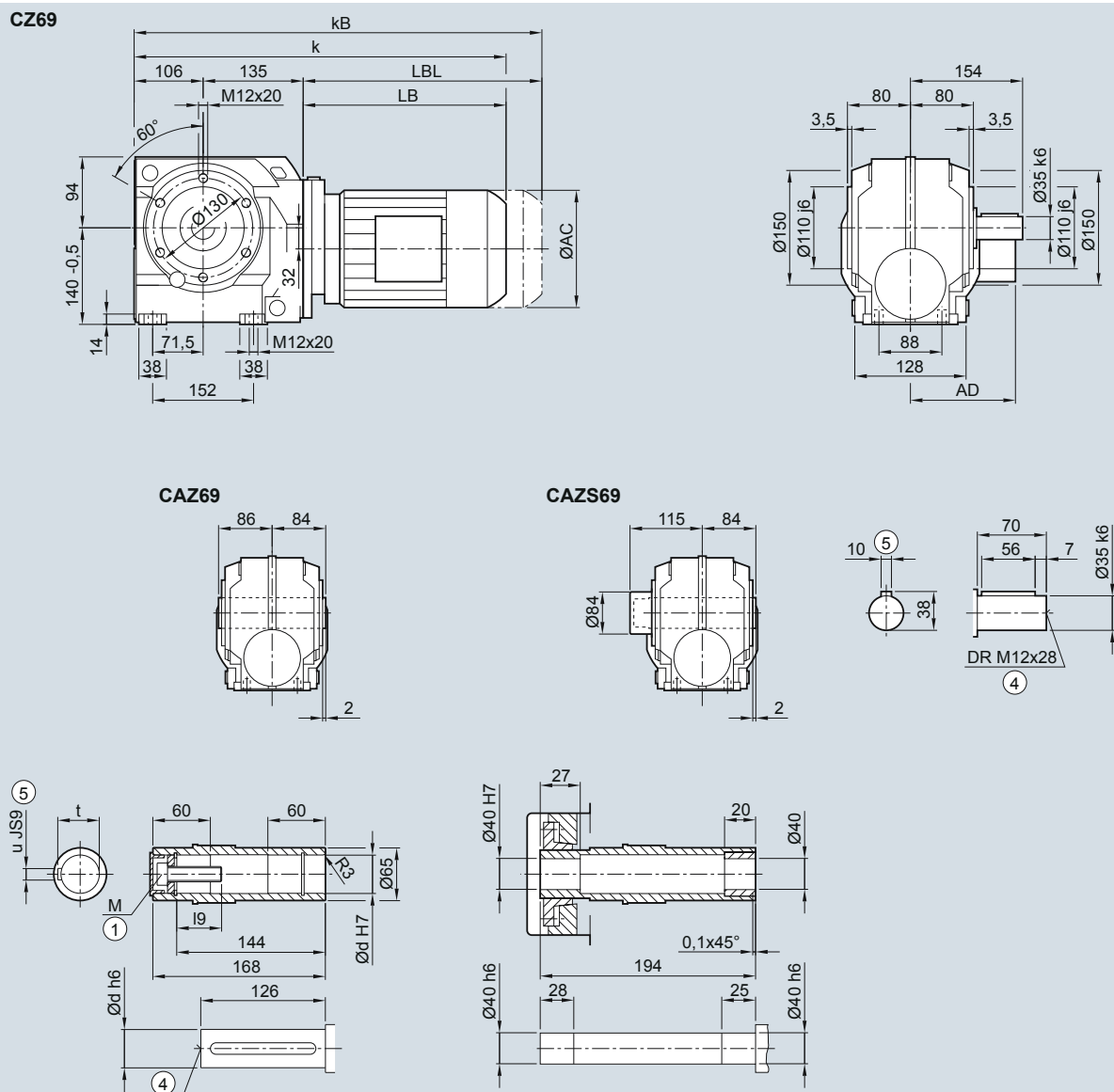
Мотор-редукторы SIMOGEAR

Цилиндро-червячные мотор-редукторы

Размеры

Редуктор C.Z.69 - Исполнение с окружностью отверстий под резьбу

CZ030, CAZ030, CAZS030



Вал	d	l9	M	t	u							
	40	47,75	M16	43,3	12							
	45	48,75	M16	48,8	14							
Двигат.	LA63M	LA71M	LE80M	LE80ZM	LE90S/L	LE90ZL	LE100L	LE100ZL	LE112M	LE112ZM	LE132S/M	LE132ZM
AC	117,8	138,8	156,3	156,3	173,8	173,8	198,0	198,0	222,0	222,0	264,0	264,0
AD ¹⁾	124,0	134,0	149,2	149,2	154,2	154,2	170,5	170,5	181,5	181,5	207,0	207,0
k	425,5	457,5	521,5	556,5	583,0	623,0	639,5	674,5	649,5	684,0	702,5	752,5
kB	470,0	512,5	581,5	616,5	653,0	693,0	718,0	753,0	722,5	757,0	807,0	857,0
LB	184,5	216,5	280,5	315,5	342,0	382,0	398,5	433,5	408,5	443,0	461,5	511,5
LBL	229,0	271,5	340,5	375,5	412,0	452,0	477,0	512,0	481,5	516,0	566,0	616,0

① ISO 4014

④ DIN 332

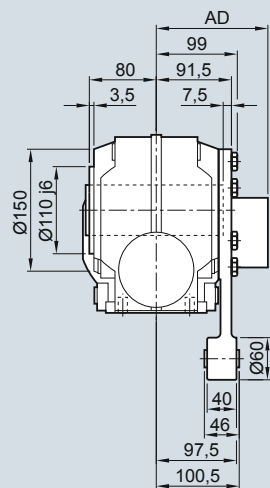
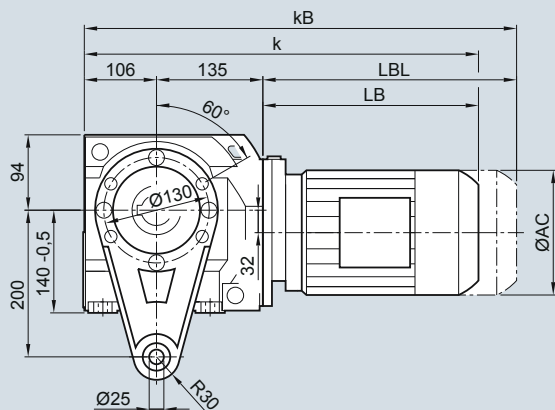
⑤ Шпонка/паз DIN 6885

¹⁾ AD зависит от опций двигателя, другие размеры см. стр. 8/42.

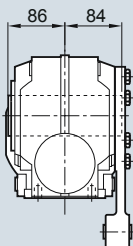
Редуктор CAD.69 - Насадное исполнение

CAD030, CADS030

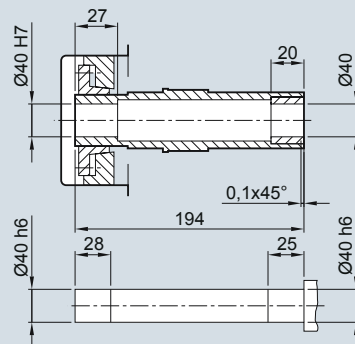
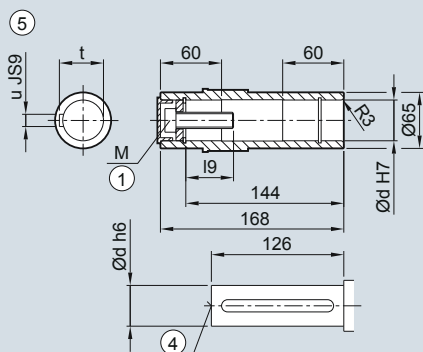
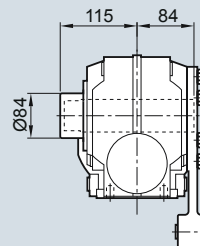
CAD69



CAD69



CADS69



Вал	d	l9	M	t	u
	40	47,75	M16	43,3	12
	45	48,75	M16	48,8	14

Двигат.	LA 63M	71M	LE 80M	80ZM	90S/L	90ZL	100L	100ZL	112M	112ZM	132S/M	132ZM
AC	117,8	138,8	156,3	156,3	173,8	173,8	198,0	198,0	222,0	222,0	264,0	264,0
AD ¹⁾	124,0	134,0	149,2	149,2	154,2	154,2	170,5	170,5	181,5	181,5	207,0	207,0
k	425,5	457,5	521,5	556,5	583,0	623,0	639,5	674,5	649,5	684	702,5	752,5
kB	470,0	512,5	581,5	616,5	653,0	693,0	718,0	753,0	722,5	757	807,0	857,0
LB	184,5	216,5	280,5	315,5	342,0	382,0	398,5	433,5	408,5	443	461,5	511,5
LBL	229,0	271,5	340,5	375,5	412,0	452,0	477,0	512,0	481,5	516	566,0	616,0

① ISO 4014

④ DIN 332

⑤ Шпонка/паз DIN 6885

¹⁾ AD зависит от опций двигателя, другие размеры см. стр. 8/42.

Мотор-редукторы SIMOGEAR

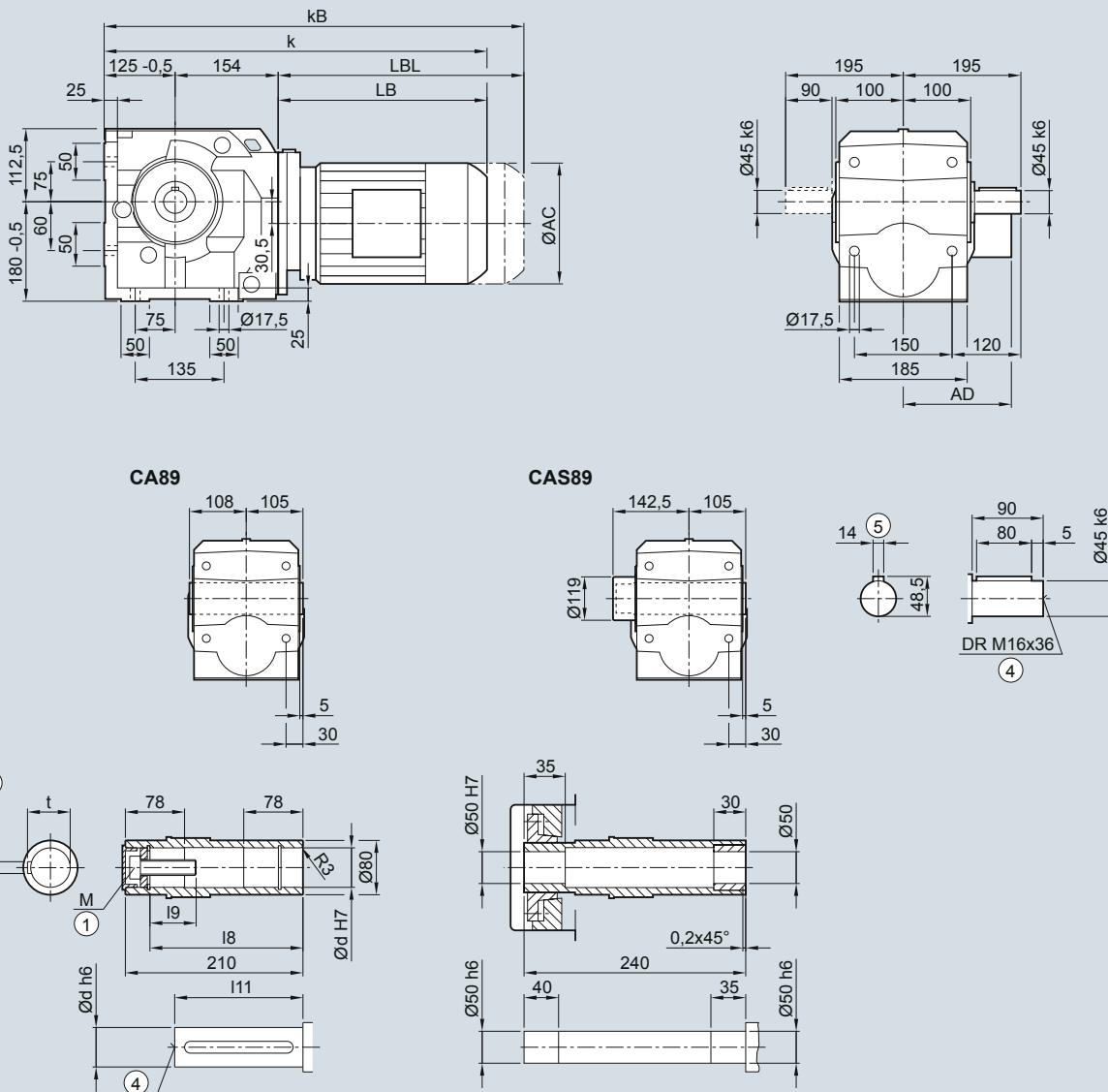
Цилиндро-червячные мотор-редукторы

Размеры

Редуктор С..89 - Исполнение на лапах

C030, CA030, CAS030

C89



Вал	d	l8	l9	l11	M	t	u
	50	183	44,5	165	M16	53,8	14
	60	180	57	158	M20	64,4	18

Двигат.	LA 71M	LE 80M	80ZM	90S/L	90ZL	100L	100ZL	112M	112ZM	132S/M	132ZM
AC	138,8	156,3	156,3	173,8	173,8	198,0	198,0	222,0	222,0	264,0	264,0
AD ¹⁾	134,0	149,2	149,2	154,2	154,2	170,5	170,5	181,5	181,5	207,0	207,0
k	493,5	553,5	588,5	615,0	655,0	671,5	706,5	681,5	706,5	734,5	784,5
kB	548,5	613,5	648,5	685,0	725,0	750,0	785,0	754,5	779,5	839,0	889,0
LB	214,5	274,5	309,5	336,0	376,0	392,5	427,5	402,5	427,5	455,5	505,5
LBL	269,5	334,5	369,5	406,0	446,0	471,0	506,0	475,5	500,5	560,0	610,0

① ISO 4014

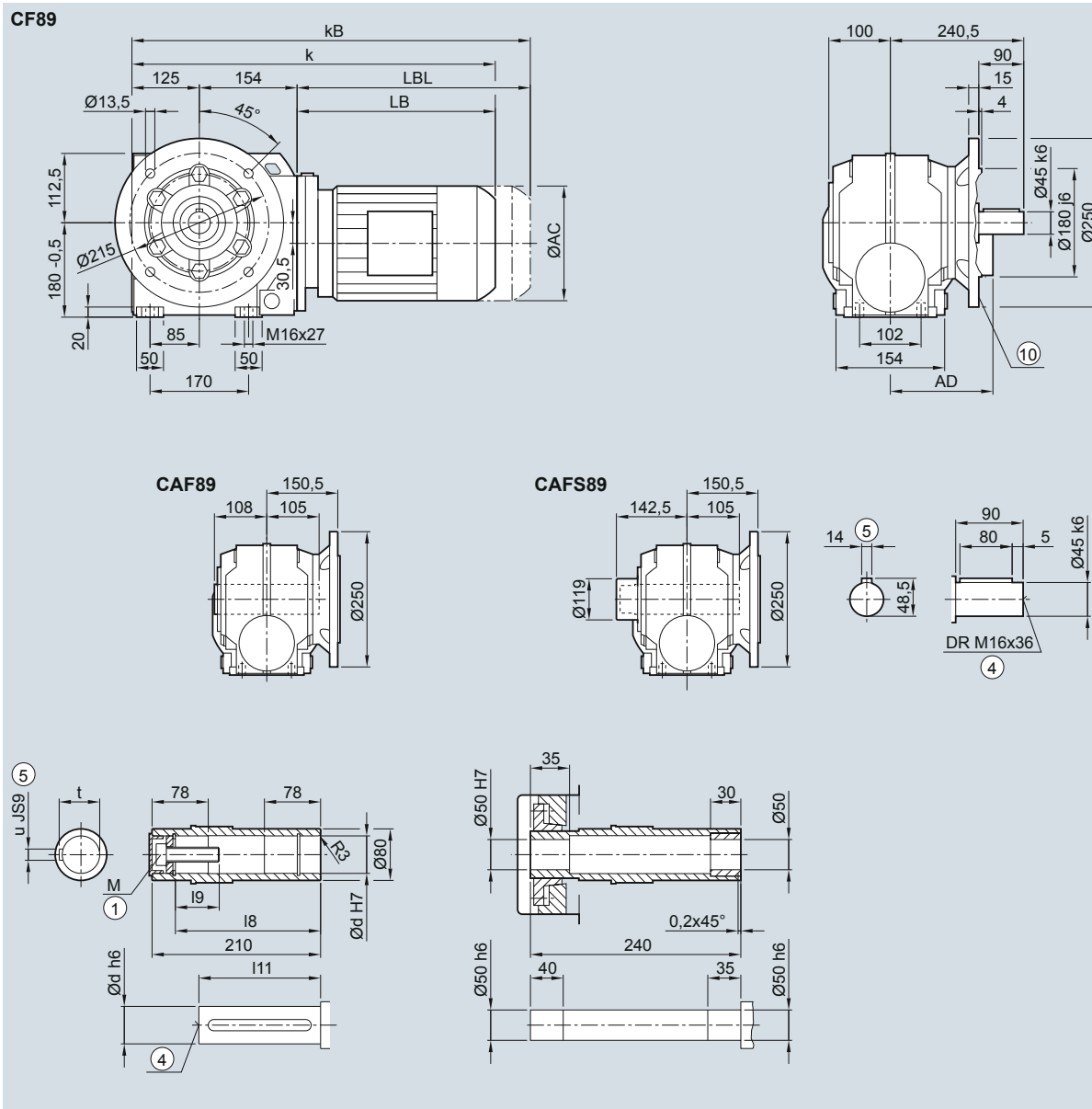
④ DIN 332

⑤ Шпонка/паз DIN 6885

¹⁾ AD зависит от опций двигателя, другие размеры см. стр. 8/42.

Редуктор C.F.89 - Исполнение с фланцем

CF030, CAF030, CAFS030



Вал	d	l8	l9	l11	M	t	u
	50	183	44,5	165	M16	53,8	14
	60	180	57	158	M20	64,4	18

Двигат.	LA 71M	LAE 80M	80ZM	90S/L	90ZL	100L	100ZL	112M	112ZM	132S/M	132ZM
AC	138,8	156,3	156,3	173,8	173,8	198,0	198,0	222,0	222,0	264,0	264,0
AD ¹⁾	134,0	149,2	149,2	154,2	154,2	170,5	170,5	181,5	181,5	207,0	207,0
k	493,5	553,5	588,5	615,0	655,0	671,5	706,5	681,5	706,5	734,5	784,5
kB	548,5	613,5	648,5	685,0	725,0	750,0	785,0	754,5	779,5	839,0	889,0
LB	214,5	274,5	309,5	336,0	376,0	392,5	427,5	402,5	427,5	455,5	505,5
LBL	269,5	334,5	369,5	406,0	446,0	471,0	506,0	475,5	500,5	560,0	610,0

① ISO 4014

④ DIN 332

⑤ Шпонка/паз DIN 6885

¹⁾ AD зависит от опций двигателя, другие размеры см. стр. 8/42.

⑩ Внутренний контур см. стр. 6/59

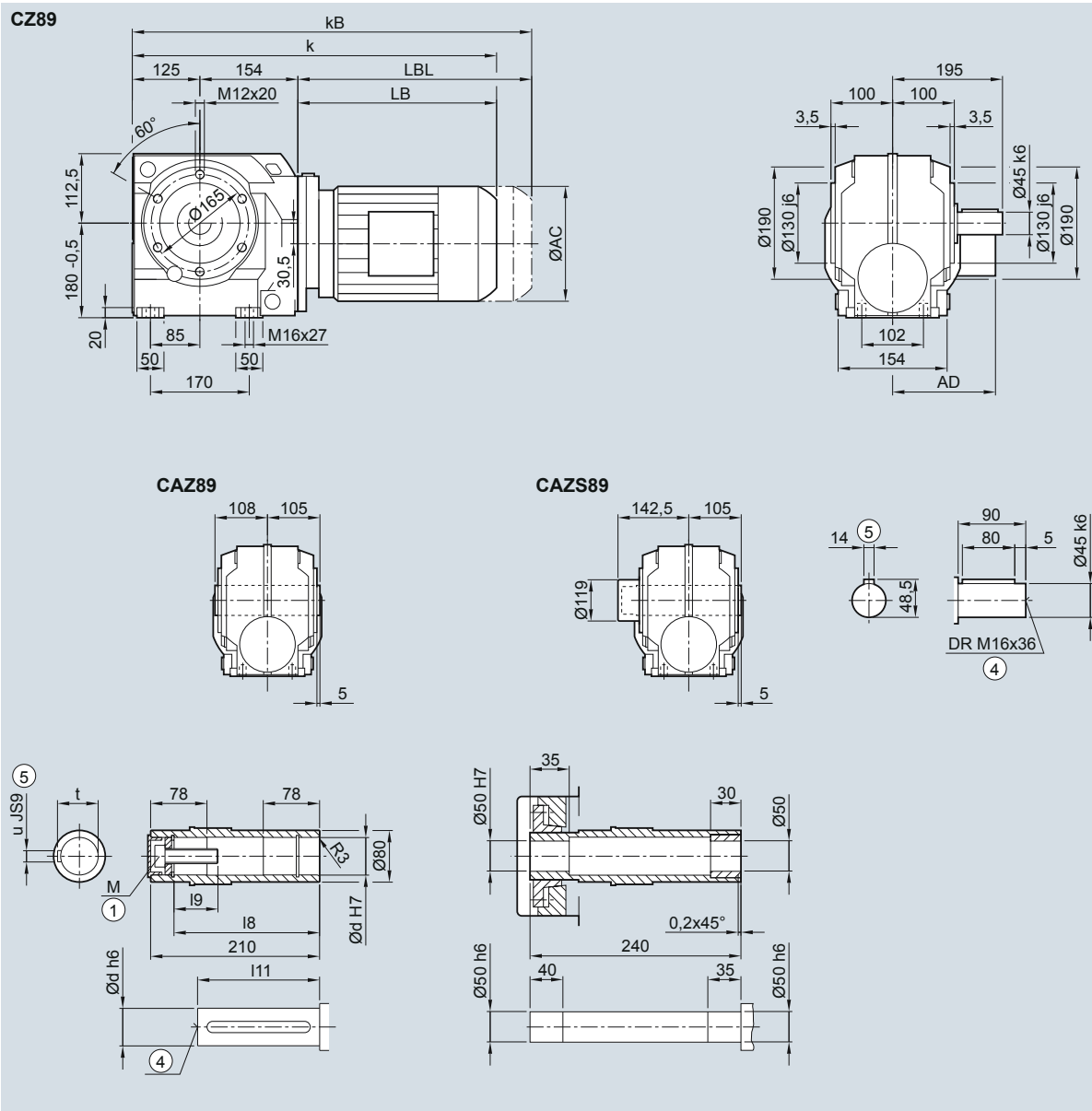
Мотор-редукторы SIMOGEAR

Цилиндро-червячные мотор-редукторы

Размеры

Редуктор C.Z.89 - Исполнение с окружностью отверстий под резьбу

CZ030, CAZ030, CAZS030



Вал	d	l8	l9	l11	M	t	u
	50	183	44,5	165	M16	53,8	14
	60	180	57	158	M20	64,4	18

Двигат.	LA 71M	LE 80M	80ZM	90S/L	90ZL	100L	100ZL	112M	112ZM	132S/M	132ZM
AC	138,8	156,3	156,3	173,8	173,8	198,0	198,0	222,0	222,0	264,0	264,0
AD ¹⁾	134,0	149,2	149,2	154,2	154,2	170,5	170,5	181,5	181,5	207,0	207,0
k	493,5	553,5	588,5	615,0	655,0	671,5	706,5	681,5	706,5	734,5	784,5
kB	548,5	613,5	648,5	685,0	725,0	750,0	785,0	754,5	779,5	839,0	889,0
LB	214,5	274,5	309,5	336,0	376,0	392,5	427,5	402,5	427,5	455,5	505,5
LBL	269,5	334,5	369,5	406,0	446,0	471,0	506,0	475,5	500,5	560,0	610,0

① ISO 4014

④ DIN 332

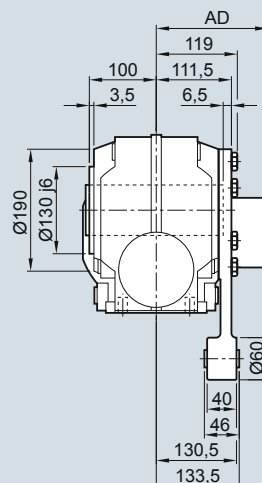
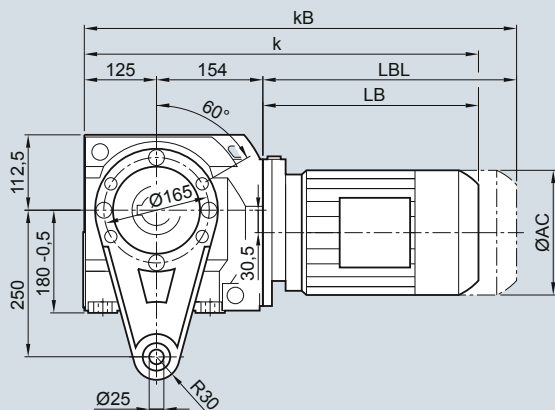
⑤ Шпонка/паз DIN 6885

¹⁾ AD зависит от опций двигателя, другие размеры см. стр. 8/42.

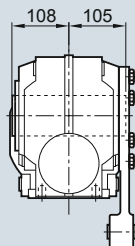
Редуктор CAD.89 - Насадное исполнение

CAD030, CADS030

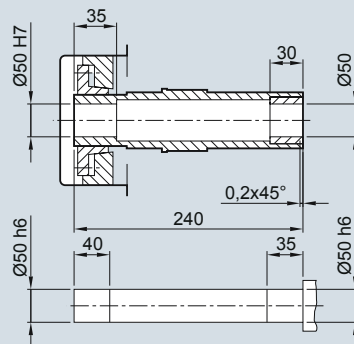
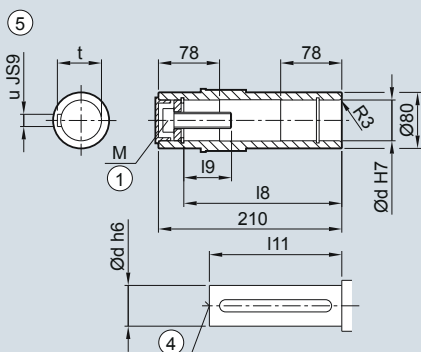
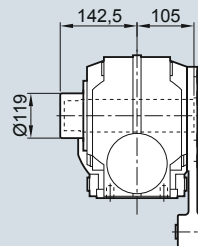
CAD89



CAD89



CADS89



Вал	d	l8	l9	l11	M	t	u
	50	183	44,5	165	M16	53,8	14
	60	180	57	158	M20	64,4	18

Двигат.	LA 71M	LE 80M	80ZM	90S/L	90ZL	100L	100ZL	112M	112ZM	132S/M	132ZM
AC	138,8	156,3	156,3	173,8	173,8	198,0	198,0	222,0	222,0	264,0	264,0
AD ¹⁾	134,0	149,2	149,2	154,2	154,2	170,5	170,5	181,5	181,5	207,0	207,0
k	493,5	553,5	588,5	615,0	655,0	671,5	706,5	681,5	706,5	734,5	784,5
kB	548,5	613,5	648,5	685,0	725,0	750,0	785,0	754,5	779,5	839,0	889,0
LB	214,5	274,5	309,5	336,0	376,0	392,5	427,5	402,5	427,5	455,5	505,5
LBL	269,5	334,5	369,5	406,0	446,0	471,0	506,0	475,5	500,5	560,0	610,0

① ISO 4014

④ DIN 332

⑤ Шпонка/паз DIN 6885

¹⁾ AD зависит от опций двигателя, другие размеры см. стр. 8/42.

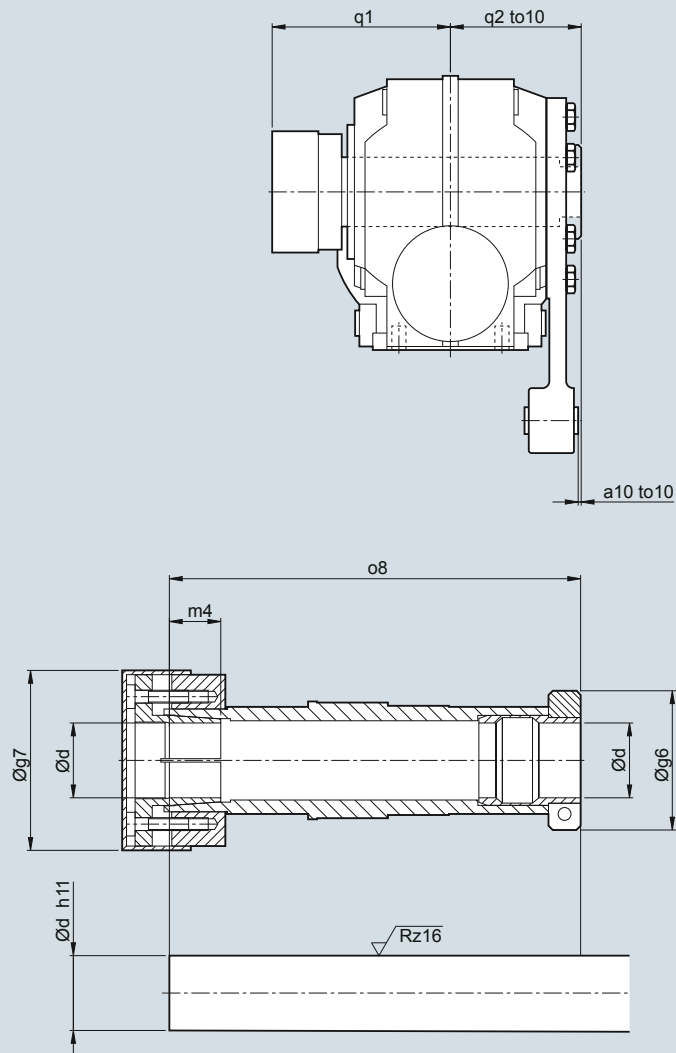
Мотор-редукторы SIMOGEAR

Цилиндро-червячные мотор-редукторы

Размеры

Монтажная система SIMOLOC

CADR



Учитывать монтажный допуск ± 10 при установке моментного рычага.

Монтажная система SIMOLOC (продолжение)

d	g6	g7	m4	o8	q1	q2	a10	to10
CADR.29								
20	58,5	56	18,5	151,0	102	75	11	+2,1
1"								+0,6
0,75"								
CADR39								
30	62,0	76	22	160,5	106	75	39	+2,2
25								+0,7
1,25"								
1,1875"								
1"								
CADR49								
35	65,0	84	24	192,0	124	90	35	+2,6
30								+0,8
1,4375"								
1,375"								
1,25"								
1,1875"								
CADR69								
40	79,5	94	30	217,5	138	102	39	+2,5
35								+0,7
1,5"								
1,4375"								
1,375"								
1,625"								
CADR89								
50	89,0	114	32	264,0	171	124	45	+3,4
40								+1,5
2"								
1,9375"								
1,75"								
1,625"								

Мотор-редукторы SIMOGEAR

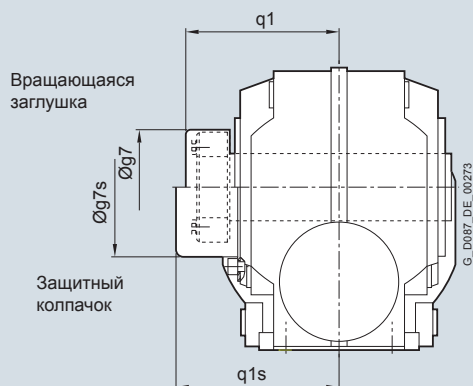
Цилиндро-червячные мотор-редукторы

Размеры

Защитный колпачок для полого вала

Защитный колпачок для полого вала и полого вала со стяжной шайбой

CAS, CAFS, CAZS, CADS

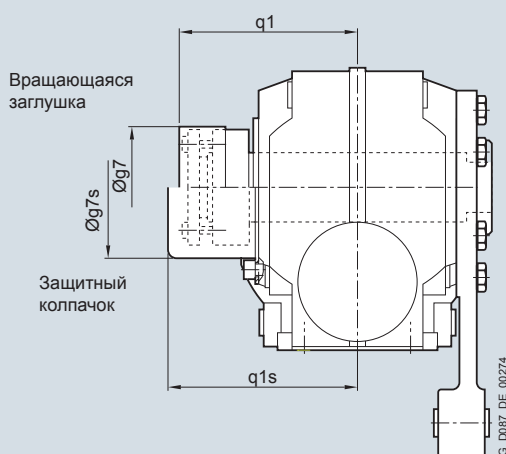


6

Тип редуктора	CA..29	CA..39	CA..49	C..69	C..89
Вращающаяся заглушка для исполнения со стяжной шайбой					
g7	55	76,0	84	84	94,0
q1	85	89,5	107	115	125,5
Защитный колпачок					
g7s	58	82,5	86	99	99,0
q1s	91	109,0	122	126	132,5

Защитный колпачок для полого вала с монтажной системой SIMOLOC

CADR

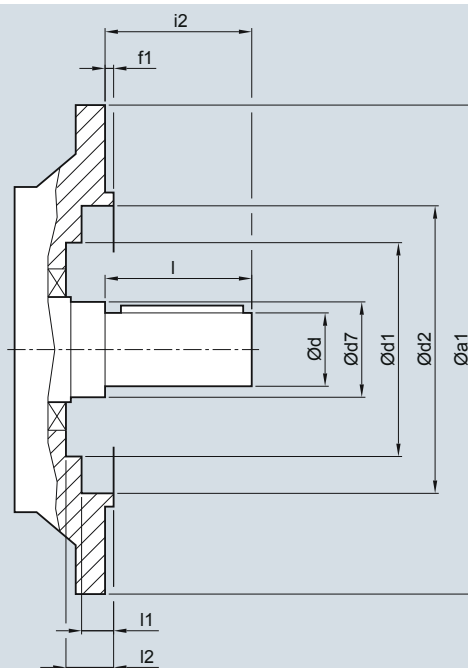


Тип редуктора	CADR29	CADR39	CADR49	CADR69	CADR89
Вращающаяся заглушка					
g7	56,0	76,0	84	94	114
q1	101,5	106,0	124	144	171
Защитный колпачок					
g7s	58,0	82,5	86	99	137
q1s	104,5	109,0	127	147	174

Внутренний контур исполнения с фланцем

Проектные указания по подготовке интерфейса со стороны заказчика.

CF



Тип редуктора	a1	d	d7	d1	d2	f1	i2	l	l1	l2
CF29	120	20	40	-	70	3,0	40	40	24,0	-
	160			70	101	3,5			8,5	24,5
CF39	160	25	30	-	100	3,5	50	50	5,0	-
CF49	200	30	35	-	118	3,5	60	60	5,5	-
CF.69	200	35	45	105	120	4,0	70	70	4,5	48,0
CF.89	250	45	70	134	165	4,0	90	90	6,5	53,0

Мотор-редукторы SIMOGEAR

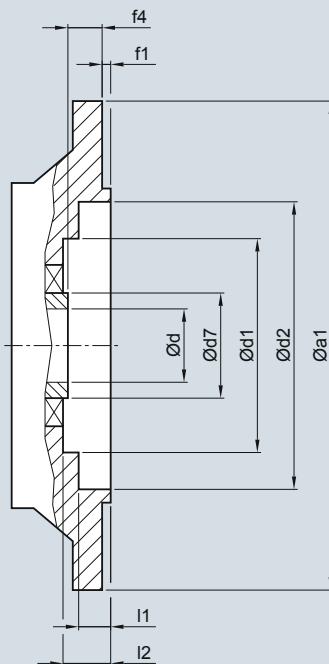
Цилиндро-червячные мотор-редукторы

Размеры

Внутренний контур исполнения с фланцем (продолжение)

Проектные указания по подготовке интерфейса со стороны заказчика, напр., вставной вал для исполнения с полым валом

CAF.



6

Тип редуктора	a1	d	d7	d1	d2	f1	f4	l1	l2
CAF.29	120	20	35	-	70	3,0	23,0	24,0	-
	160			70	101	3,5		8,5	24,5
CAF.39	160	25/30	45	80	102	3,5	24,0	2,0	29,5
CAF.49	200	30/35	50	90	120	3,5	25,0	4,0	30,5
CAF.69	200	40/45	65	105	120	4,0	42,0	4,5	48,0
CAF.89	250	50/60	80	134	147	4	45,5	14,0	53,0



7/2	Общая информация
7/3	Мотор-редукторы до 0,55 кВт
7/3	Данные для выбора и заказа
7/7	Передаточные числа и вращающие моменты
7/7	Данные для выбора и заказа
7/9	Общие технические параметры
7/9	Допустимое радиальное усилие
7/9	Размеры
7/9	Обзор габаритных чертежей
7/10	S.09
7/11	S.F09
7/12	S.Z09
7/13	SAD09
7/14	S.19
7/15	S.F19
7/16	S.Z19
7/17	SAD19
7/18	S.29
7/19	S.F29
7/20	S.Z29
7/21	SAD29
7/22	Защитный колпачок для полого вала

Мотор-редукторы SIMOGEAR

Червячные мотор-редукторы

Общая информация

SIMOGEAR червячные мотор-редукторы S



Рис. 7/1 Червячный мотор-редуктор S

Червячные мотор-редукторы SIMOGEAR поставляются в следующих вариантах для установки в любой монтажной позиции:

- 1 передаточная ступень
- насадное исполнение с моментным рычагом SAD
- исполнение с фланцем SF
- исполнение с окружностью отверстий под резьбу SZ
- исполнение на лапах S
- исполнение со сплошным валом и шпонкой (с одной стороны или с обеих сторон) S
- исполнение с полым валом и шпонкой SA
- исполнение с полым валом и вставным валом SE

У червячных редукторов моментный рычаг прилагается отдельно для монтажа на месте. Положение моментного рычага является произвольным.

Данные для выбора и заказа

P_N кВт	n_2 мин ⁻¹	T_2 Нм	i	f_B	m кг	Заказной № (Доп. инф. в заказном №.- см. ниже)	Краткие данные Полюса	
0,09	S.29-LAI63MF6							
	8,5	46,2	100	1,6	8	2KJ3732 - ■ BD11 - ■ A1	P01	
	10,6	41,0	80	2,1	8	2KJ3732 - ■ BD11 - ■ B1	P01	
	14,2	34,5	60	2,8	8	2KJ3732 - ■ BD11 - ■ C1	P01	
	S.19-LAI63MF6							
	10,6	39,6	80	0,9	6	2KJ3731 - ■ BD11 - ■ B1	P01	
	14,2	33,8	60	1,4	6	2KJ3731 - ■ BD11 - ■ C1	P01	
	17	30,0	50	1,7	6	2KJ3731 - ■ BD11 - ■ D1	P01	
	S.09-LAI63MF6							
	14,2	29,9	60	0,8	5	2KJ3730 - ■ BD11 - ■ C1	P01	
	17,0	26,8	50	1	5	2KJ3730 - ■ BD11 - ■ D1	P01	
	21,2	23,5	40	1,3	5	2KJ3730 - ■ BD11 - ■ E1	P01	
	0,12	S.29-LAI63ME4						
		13,5	40,3	100	1,7	8	2KJ3732 - ■ BC11 - ■ A1	
		16,9	35,7	80	2,3	8	2KJ3732 - ■ BC11 - ■ B1	
22,5		29,9	60	2,7	8	2KJ3732 - ■ BC11 - ■ C1		
27		26,5	50	3	8	2KJ3732 - ■ BC11 - ■ D1		
33,8		22,9	40	3,4	8	2KJ3732 - ■ BC11 - ■ E1		
45		18,5	30	4,1	8	2KJ3732 - ■ BC11 - ■ F1		
S.19-LAI63ME4								
16,9		34,8	80	1	6	2KJ3731 - ■ BC11 - ■ B1		
22,5		29,5	60	1,5	6	2KJ3731 - ■ BC11 - ■ C1		
27		26,2	50	1,7	6	2KJ3731 - ■ BC11 - ■ D1		
33,8		22,6	40	2	6	2KJ3731 - ■ BC11 - ■ E1		
45		18,2	30	2,4	6	2KJ3731 - ■ BC11 - ■ F1		
54		15,9	25	2,5	6	2KJ3731 - ■ BC11 - ■ G1		
67,5		13,5	20	3,2	6	2KJ3731 - ■ BC11 - ■ H1		
90		10,6	15	4,1	6	2KJ3731 - ■ BC11 - ■ J1		
135		7,4	10	5,7	6	2KJ3731 - ■ BC11 - ■ K1		
193		5,4	7	7,6	6	2KJ3731 - ■ BC11 - ■ L1		
270		3,9	5	10	6	2KJ3731 - ■ BC11 - ■ M1		
S.09-LAI63ME4								
22,5		26,4	60	0,88	5	2KJ3730 - ■ BC11 - ■ C1		
27,0		23,5	50	1,1	5	2KJ3730 - ■ BC11 - ■ D1		
33,8		20,5	40	1,4	5	2KJ3730 - ■ BC11 - ■ E1		
45,0		16,9	30	1,7	5	2KJ3730 - ■ BC11 - ■ F1		
54,0		14,8	25	1,9	5	2KJ3730 - ■ BC11 - ■ G1		
67,5		12,7	20	2,2	5	2KJ3730 - ■ BC11 - ■ H1		
90		10,1	15	2,7	5	2KJ3730 - ■ BC11 - ■ J1		
135		7,2	10	3,9	5	2KJ3730 - ■ BC11 - ■ K1		
193		5,2	7	5,3	5	2KJ3730 - ■ BC11 - ■ L1		
270		3,8	5	6,7	5	2KJ3730 - ■ BC11 - ■ M1		
0,18		S.29-LAI71MG6						
		10,6	82	80	1,1	10	2KJ3732 - ■ CD11 - ■ B1	P01
		14,2	69,1	60	1,4	10	2KJ3732 - ■ CD11 - ■ C1	P01
	17	61,5	50	1,5	10	2KJ3732 - ■ CD11 - ■ D1	P01	
	21,2	53,2	40	1,8	10	2KJ3732 - ■ CD11 - ■ E1	P01	
	28,3	43,3	30	2,1	10	2KJ3732 - ■ CD11 - ■ F1	P01	

Дополнительная информация в заказном №

Исполнение вала	1, 5, 6, 7 или 9
Частота и напряжение	2 или 9
Способ крепления редуктора	A, D, F или H

→ Стр. 10/39
→ Стр. 11/2
→ Стр. 10/34

Мотор-редукторы SIMOGEAR

Червячные мотор-редукторы

Мотор-редукторы до 0,55 кВт

Данные для выбора и заказа

P_N кВт	n_2 мин ⁻¹	T_2 Нм	i -	f_B -	m кг	Заказной № (Доп. инф. в заказе №.- см. ниже)	Краткие данные Полюса	
0,18	S.29-LAI63MF4							
	13,5	60,4	100	1,2	8	2KJ3732 - ■ BD11 - ■■ A1		
	16,9	53,5	80	1,5	8	2KJ3732 - ■ BD11 - ■■ B1		
	22,5	44,8	60	1,8	8	2KJ3732 - ■ BD11 - ■■ C1		
	27	39,8	50	2	8	2KJ3732 - ■ BD11 - ■■ D1		
	33,8	34,3	40	2,3	8	2KJ3732 - ■ BD11 - ■■ E1		
	45	27,7	30	2,8	8	2KJ3732 - ■ BD11 - ■■ F1		
	54	24	25	3,1	8	2KJ3732 - ■ BD11 - ■■ G1		
	67,5	20,4	20	3,7	8	2KJ3732 - ■ BD11 - ■■ H1		
	S.29-LAI63ME2							
	282	5,4	10	9,9	8	2KJ3732 - ■ BC11 - ■■ K1	P00	
	403	3,9	7	13,4	8	2KJ3732 - ■ BC11 - ■■ L1	P00	
	564	2,8	5	18,1	8	2KJ3732 - ■ BC11 - ■■ M1	P00	
	S.19-LAI71MG6							
	17	60,1	50	0,86	8	2KJ3731 - ■ CD11 - ■■ D1	P01	
	21,2	52,4	40	1	8	2KJ3731 - ■ CD11 - ■■ E1	P01	
	S.19-LAI63MF4							
	22,5	44,3	60	1	6	2KJ3731 - ■ BD11 - ■■ C1		
	27	39,2	50	1,1	6	2KJ3731 - ■ BD11 - ■■ D1		
	33,8	34	40	1,3	6	2KJ3731 - ■ BD11 - ■■ E1		
	45	27,4	30	1,6	6	2KJ3731 - ■ BD11 - ■■ F1		
	54	23,8	25	1,6	6	2KJ3731 - ■ BD11 - ■■ G1		
	67,5	20,3	20	2,2	6	2KJ3731 - ■ BD11 - ■■ H1		
	90	15,9	15	2,7	6	2KJ3731 - ■ BD11 - ■■ J1		
	135	11,1	10	3,8	6	2KJ3731 - ■ BD11 - ■■ K1		
	193	8	7	5,1	6	2KJ3731 - ■ BD11 - ■■ L1		
	270	5,8	5	6,7	6	2KJ3731 - ■ BD11 - ■■ M1		
	S.19-LAI63ME2							
	282	5,4	10	5,6	6	2KJ3731 - ■ BC11 - ■■ K1	P00	
	403	3,9	7	7,5	6	2KJ3731 - ■ BC11 - ■■ L1	P00	
	564	2,8	5	9,9	6	2KJ3731 - ■ BC11 - ■■ M1	P00	
	S.09-LAI63MF4							
33,8	30,7	40	0,91	5	2KJ3730 - ■ BD11 - ■■ E1			
45,0	25,3	30	1,1	5	2KJ3730 - ■ BD11 - ■■ F1			
54,0	22,2	25	1,3	5	2KJ3730 - ■ BD11 - ■■ G1			
67,5	19,1	20	1,4	5	2KJ3730 - ■ BD11 - ■■ H1			
90	15,2	15	1,8	5	2KJ3730 - ■ BD11 - ■■ J1			
135	10,8	10	2,6	5	2KJ3730 - ■ BD11 - ■■ K1			
193	7,8	7	3,5	5	2KJ3730 - ■ BD11 - ■■ L1			
270	5,8	5	4,5	5	2KJ3730 - ■ BD11 - ■■ M1			
S.09-LAI63ME2								
282	5,2	10	3,9	5	2KJ3730 - ■ BC11 - ■■ K1	P00		
403	3,8	7	5,3	5	2KJ3730 - ■ BC11 - ■■ L1	P00		
564	2,8	5	7	5	2KJ3730 - ■ BC11 - ■■ M1	P00		
0,25	S.29-LAI71MH6							
	14,3	94,9	60	1	10	2KJ3732 - ■ CE11 - ■■ C1	P01	
	17,2	84,5	50	1,1	10	2KJ3732 - ■ CE11 - ■■ D1	P01	
S.29-LAI71MG4								
16,9	74,3	80	1,1	10	2KJ3732 - ■ CD11 - ■■ B1			

Дополнительная информация в заказе №

Исполнение вала	1, 5, 6, 7 или 9
Частота и напряжение	2 или 9
Способ крепления редуктора	A, D, F или H

→ Стр. 10/39

→ Стр. 11/2

→ Стр. 10/34

Данные для выбора и заказа

P_N кВт	n_2 мин ⁻¹	T_2 Нм	i -	f_B -	m кг	Заказной № (Доп. инф. в заказе №.- см. ниже)	Краткие данные Полюса
0,25	S.29-LAI71MG4						
	22,5	62,3	60	1,3	10	2KJ3732	- ■ CD11 - ■ ■ C1
	27	55,3	50	1,4	10	2KJ3732	- ■ CD11 - ■ ■ D1
	33,8	47,6	40	1,7	10	2KJ3732	- ■ CD11 - ■ ■ E1
	45	38,5	30	2	10	2KJ3732	- ■ CD11 - ■ ■ F1
	54	33,4	25	2,3	10	2KJ3732	- ■ CD11 - ■ ■ G1
	S.29-LAI63MF2						
	283	7,4	10	7,1	8	2KJ3732	- ■ BD11 - ■ ■ K1 P00
	404	5,4	7	9,7	8	2KJ3732	- ■ BD11 - ■ ■ L1 P00
	566	3,9	5	13,1	8	2KJ3732	- ■ BD11 - ■ ■ M1 P00
	S.19-LAI71MG4						
	27	54,5	50	0,82	8	2KJ3731	- ■ CD11 - ■ ■ D1
	33,8	47,2	40	0,95	8	2KJ3731	- ■ CD11 - ■ ■ E1
	45	38	30	1,2	8	2KJ3731	- ■ CD11 - ■ ■ F1
	54	33,1	25	1,2	8	2KJ3731	- ■ CD11 - ■ ■ G1
	67,5	28,1	20	1,5	8	2KJ3731	- ■ CD11 - ■ ■ H1
	90	22,1	15	2	8	2KJ3731	- ■ CD11 - ■ ■ J1
	135	15,5	10	2,8	8	2KJ3731	- ■ CD11 - ■ ■ K1
	193	11,2	7	3,7	8	2KJ3731	- ■ CD11 - ■ ■ L1
	270	8,1	5	4,8	8	2KJ3731	- ■ CD11 - ■ ■ M1
	S.19-LAI63MF2						
	283	7,4	10	4	6	2KJ3731	- ■ BD11 - ■ ■ K1 P00
	404	5,4	7	5,4	6	2KJ3731	- ■ BD11 - ■ ■ L1 P00
	566	3,9	5	7,1	6	2KJ3731	- ■ BD11 - ■ ■ M1 P00
	S.09-LAI63MF2						
	70,8	21,3	40	1	5	2KJ3730	- ■ BD11 - ■ ■ E1 P00
	94,3	17,2	30	1,2	5	2KJ3730	- ■ BD11 - ■ ■ F1 P00
113	15,2	25	1,4	5	2KJ3730	- ■ BD11 - ■ ■ G1 P00	
142	13	20	1,6	5	2KJ3730	- ■ BD11 - ■ ■ H1 P00	
189	10,3	15	2	5	2KJ3730	- ■ BD11 - ■ ■ J1 P00	
283	7,3	10	2,8	5	2KJ3730	- ■ BD11 - ■ ■ K1 P00	
404	5,3	7	3,8	5	2KJ3730	- ■ BD11 - ■ ■ L1 P00	
566	3,8	5	5	5	2KJ3730	- ■ BD11 - ■ ■ M1 P00	
0,37	S.29-LAI71MH4						
	22,8	90,9	60	0,89	10	2KJ3732	- ■ CE11 - ■ ■ C1
	27,4	80,7	50	0,98	10	2KJ3732	- ■ CE11 - ■ ■ D1
	34,2	69,5	40	1,1	10	2KJ3732	- ■ CE11 - ■ ■ E1
	45,7	56,2	30	1,4	10	2KJ3732	- ■ CE11 - ■ ■ F1
	54,8	48,7	25	1,5	10	2KJ3732	- ■ CE11 - ■ ■ G1
	68,5	41,3	20	1,8	10	2KJ3732	- ■ CE11 - ■ ■ H1
	S.29-LAI71MG2						
	274	11,4	10	4,8	10	2KJ3732	- ■ CD11 - ■ ■ K1 P00
	391	8,2	7	6,5	10	2KJ3732	- ■ CD11 - ■ ■ L1 P00
	548	6	5	8,7	10	2KJ3732	- ■ CD11 - ■ ■ M1 P00
	S.19-LAI71MH4						
	54,8	48,3	25	0,81	8	2KJ3731	- ■ CE11 - ■ ■ G1
	68,5	41,1	20	1,1	8	2KJ3731	- ■ CE11 - ■ ■ H1
	91,3	32,2	15	1,3	8	2KJ3731	- ■ CE11 - ■ ■ J1

Дополнительная информация в заказе №

Исполнение вала	1, 5, 6, 7 или 9
Частота и напряжение	2 или 9
Способ крепления редуктора	A, D, F или H

→ Стр. 10/39
→ Стр. 11/2
→ Стр. 10/34

Мотор-редукторы SIMOGEAR

Червячные мотор-редукторы

Мотор-редукторы до 0,55 кВт

Данные для выбора и заказа

P_N кВт	n_2 мин ⁻¹	T_2 Нм	i -	f_B -	m кг	Заказной № (Доп. инф. в заказе №.- см. ниже)	Краткие данные Полюса
0,37	S.19-LAI71MH4						
	137	22,6	10	1,9	8	2KJ3731 - ■ CE11 - ■ ■ K1	
	196	16,3	7	2,5	8	2KJ3731 - ■ CE11 - ■ ■ L1	
	274	11,8	5	3,3	8	2KJ3731 - ■ CE11 - ■ ■ M1	
	S.19-LAI71MG2						
	274	11,4	10	2,7	8	2KJ3731 - ■ CE11 - ■ ■ K1	P00
	391	8,2	7	3,6	8	2KJ3731 - ■ CE11 - ■ ■ L1	P00
	548	5,9	5	4,7	8	2KJ3731 - ■ CE11 - ■ ■ M1	P00
	0,55	S.29-LAI71MH2					
280		16,5	10	3,2	10	2KJ3732 - ■ CE11 - ■ ■ K1	P00
400		11,9	7	4,4	10	2KJ3732 - ■ CE11 - ■ ■ L1	P00
560		8,7	5	5,9	10	2KJ3732 - ■ CE11 - ■ ■ M1	P00
S.19-LAI71MH2							
112		35,8	25	0,83	8	2KJ3731 - ■ CE11 - ■ ■ G1	P00
140		30,4	20	1	8	2KJ3731 - ■ CE11 - ■ ■ H1	P00
S.19-LAI71MH2							
187		23,7	15	1,3	8	2KJ3731 - ■ CE11 - ■ ■ J1	P00
280		16,5	10	1,8	8	2KJ3731 - ■ CE11 - ■ ■ K1	P00
400		11,9	7	2,4	8	2KJ3731 - ■ CE11 - ■ ■ L1	P00
560		8,6	5	3,2	8	2KJ3731 - ■ CE11 - ■ ■ M1	P00

Дополнительная информация в заказе №

Исполнение вала **1, 5, 6, 7 или 9**

Частота и напряжение **2 или 9**

Способ крепления редуктора **A, D, F или H**

→ Стр. 10/39

→ Стр. 11/2

→ Стр. 10/34

Данные для выбора и заказа

i	Угол подъема винта γ_m	$n_{\text{mot}} = 2\,800 \text{ мин}^{-1}$				$n_{\text{mot}} = 1\,400 \text{ мин}^{-1}$				Типоразмер двигателя		Заказной №
		n_2	T_{2N}	P_{mot}	η	n_2	T_{2N}	P_{mot}	η	63	71	
		мин ⁻¹	Нм	кВт	%	мин ⁻¹	Нм	кВт	%			
S.09												
80	2,1	35,0	18	0,14	48	17,5	19	0,07	47	✓		2KJ3730 - ■■■■■ - ■■ B1
60	2,7	46,7	22	0,20	55	23,3	24	0,11	52	✓		2KJ3730 - ■■■■■ - ■■ C1
50	3,2	56,0	21	0,21	58	28,0	27	0,14	56	✓		2KJ3730 - ■■■■■ - ■■ D1
40	3,8	70,0	21	0,24	63	35,0	28	0,17	61	✓		2KJ3730 - ■■■■■ - ■■ E1
30	4,6	93,3	20	0,29	68	46,7	28	0,20	67	✓		2KJ3730 - ■■■■■ - ■■ F1
25	5,2	112,0	20	0,33	72	56,0	27	0,23	70	✓		2KJ3730 - ■■■■■ - ■■ G1
20	7,4	140,0	21	0,40	77	70,0	27	0,26	75	✓		2KJ3730 - ■■■■■ - ■■ H1
15	9,2	186,7	20	0,48	81	93,3	27	0,33	80	✓		2KJ3730 - ■■■■■ - ■■ J1
10	14,0	280,0	20	0,68	86	140,0	27	0,47	85	✓		2KJ3730 - ■■■■■ - ■■ K1
7	19,0	400,0	19	0,89	89	200,0	26	0,62	88	✓		2KJ3730 - ■■■■■ - ■■ L1
5	25,0	560,0	19	1,22	91	280,0	25	0,81	91	✓		2KJ3730 - ■■■■■ - ■■ M1
S.19												
80	3,5	35,0	33	0,22	55	17,5	35	0,12	54	✓		2KJ3731 - ■■■■■ - ■■ B1
60	3,5	46,7	33	0,26	61	23,3	44	0,18	59	✓		2KJ3731 - ■■■■■ - ■■ C1
50	4,0	56,0	33	0,30	64	28,0	44	0,20	63	✓	✓	2KJ3731 - ■■■■■ - ■■ D1
40	4,5	70,0	31	0,33	68	35,0	43	0,24	67	✓	✓	2KJ3731 - ■■■■■ - ■■ E1
30	5,5	93,3	31	0,42	73	46,7	41	0,28	72	✓	✓	2KJ3731 - ■■■■■ - ■■ F1
25	6,5	112,0	31	0,48	76	56,0	41	0,32	75	✓	✓	2KJ3731 - ■■■■■ - ■■ G1
20	9,5	140,0	31	0,56	81	70,0	41	0,38	80	✓	✓	2KJ3731 - ■■■■■ - ■■ H1
15	11,0	186,7	30	0,70	84	93,3	41	0,48	84	✓	✓	2KJ3731 - ■■■■■ - ■■ J1
10	17,0	280,0	30	1,00	88	140,0	40	0,67	88	✓	✓	2KJ3731 - ■■■■■ - ■■ K1
7	17,0	400,0	29	1,33	91	200,0	39	0,91	90	✓	✓	2KJ3731 - ■■■■■ - ■■ L1
5	23,0	560,0	28	1,78	92	280,0	37	1,18	92	✓	✓	2KJ3731 - ■■■■■ - ■■ M1
S.29												
100	2,0	28,0	57	0,33	50	14,0	72	0,22	49	✓		2KJ3732 - ■■■■■ - ■■ A1
80	2,5	35,0	57	0,39	54	17,5	80	0,27	54	✓	✓	2KJ3732 - ■■■■■ - ■■ B1
60	3,0	46,7	57	0,46	60	23,3	78	0,32	59	✓	✓	2KJ3732 - ■■■■■ - ■■ C1
50	3,5	56,0	55	0,50	64	28,0	75	0,35	63	✓	✓	2KJ3732 - ■■■■■ - ■■ D1
40	4,5	70,0	55	0,59	68	35,0	74	0,40	68	✓	✓	2KJ3732 - ■■■■■ - ■■ E1
30	5,0	93,3	53	0,71	73	46,7	73	0,49	73	✓	✓	2KJ3732 - ■■■■■ - ■■ F1
25	6,0	112,0	53	0,82	76	56,0	73	0,56	76	✓	✓	2KJ3732 - ■■■■■ - ■■ G1
20	8,5	140,0	53	0,96	81	70,0	73	0,67	80	✓	✓	2KJ3732 - ■■■■■ - ■■ H1
15	10,0	186,7	53	1,23	84	93,3	72	0,84	84	✓	✓	2KJ3732 - ■■■■■ - ■■ J1
10	15,0	280,0	53	1,77	88	140,0	72	1,20	88	✓	✓	2KJ3732 - ■■■■■ - ■■ K1
7	15,0	400,0	53	2,44	91	200,0	71	1,63	91	✓	✓	2KJ3732 - ■■■■■ - ■■ L1
5	21,0	560,0	51	3,22	93	280,0	69	2,18	93	✓	✓	2KJ3732 - ■■■■■ - ■■ M1

Мотор-редукторы SIMOGEAR

Червячные мотор-редукторы

Передаточные числа и вращающие моменты

Данные для выбора и заказа

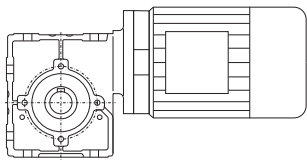
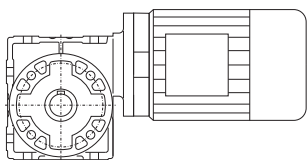
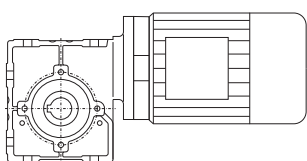
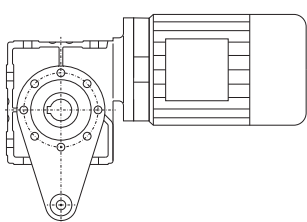
i	Угол подъема винта γ_m	$n_{\text{mot}} = 900 \text{ мин}^{-1}$				$n_{\text{mot}} = 500 \text{ мин}^{-1}$				Типоразмер двигателя		Заказной №
		n_2	T_{2N}	P_{mot}	η	n_2	T_{2N}	P_{mot}	η	63	71	
		мин ⁻¹	Нм	кВт	%	мин ⁻¹	Нм	кВт	%			
S.09												
80	2,1	11,3	19	0,05	44	6,3	20	0,03	40	✓		2KJ3730 - ■■■■■■ - ■■ B1
60	2,7	15,0	24	0,08	50	8,3	24	0,05	45	✓		2KJ3730 - ■■■■■■ - ■■ C1
50	3,2	18,0	27	0,10	53	10,0	28	0,06	49	✓		2KJ3730 - ■■■■■■ - ■■ D1
40	3,8	22,5	31	0,13	58	12,5	31	0,08	54	✓		2KJ3730 - ■■■■■■ - ■■ E1
30	4,6	30,0	32	0,16	64	16,7	33	0,10	60	✓		2KJ3730 - ■■■■■■ - ■■ F1
25	5,2	36,0	32	0,18	68	20,0	32	0,10	64	✓		2KJ3730 - ■■■■■■ - ■■ G1
20	7,4	45,0	31	0,20	73	25,0	31	0,12	70	✓		2KJ3730 - ■■■■■■ - ■■ H1
15	9,2	60,0	33	0,27	78	33,3	33	0,15	75	✓		2KJ3730 - ■■■■■■ - ■■ J1
10	14,0	90,0	32	0,36	84	50,0	33	0,21	81	✓		2KJ3730 - ■■■■■■ - ■■ K1
7	19,0	128,6	31	0,48	87	71,4	33	0,29	85	✓		2KJ3730 - ■■■■■■ - ■■ L1
5	25,0	180,0	30	0,63	90	100,0	33	0,39	88	✓		2KJ3730 - ■■■■■■ - ■■ M1
S.19												
80	3,5	11,3	35	0,08	51	6,3	36	0,05	47	✓		2KJ3731 - ■■■■■■ - ■■ B1
60	3,5	15,0	49	0,14	57	8,3	51	0,09	52	✓		2KJ3731 - ■■■■■■ - ■■ C1
50	4,0	18,0	51	0,16	61	10,0	59	0,11	56	✓	✓	2KJ3731 - ■■■■■■ - ■■ D1
40	4,5	22,5	51	0,18	65	12,5	64	0,14	61	✓	✓	2KJ3731 - ■■■■■■ - ■■ E1
30	5,5	30,0	50	0,22	70	16,7	63	0,17	66	✓	✓	2KJ3731 - ■■■■■■ - ■■ F1
25	6,5	36,0	49	0,25	74	20,0	62	0,19	70	✓	✓	2KJ3731 - ■■■■■■ - ■■ G1
20	9,5	45,0	50	0,30	78	25,0	62	0,22	75	✓	✓	2KJ3731 - ■■■■■■ - ■■ H1
15	11,0	60,0	50	0,38	82	33,3	62	0,27	79	✓	✓	2KJ3731 - ■■■■■■ - ■■ J1
10	17,0	90,0	49	0,53	87	50,0	61	0,38	85	✓	✓	2KJ3731 - ■■■■■■ - ■■ K1
7	17,0	128,6	47	0,70	90	71,4	58	0,49	88	✓	✓	2KJ3731 - ■■■■■■ - ■■ L1
5	23,0	180,0	44	0,91	91	100,0	56	0,65	90	✓	✓	2KJ3731 - ■■■■■■ - ■■ M1
S.29												
100	2,0	9,0	72	0,14	47	5,0	72	0,09	43	✓		2KJ3732 - ■■■■■■ - ■■ A1
80	2,5	11,3	92	0,21	52	6,3	93	0,13	48	✓	✓	2KJ3732 - ■■■■■■ - ■■ B1
60	3,0	15,0	93	0,26	57	8,3	116	0,19	53	✓	✓	2KJ3732 - ■■■■■■ - ■■ C1
50	3,5	18,0	90	0,28	61	10,0	115	0,21	57	✓	✓	2KJ3732 - ■■■■■■ - ■■ D1
40	4,5	22,5	90	0,32	66	12,5	113	0,24	62	✓	✓	2KJ3732 - ■■■■■■ - ■■ E1
30	5,0	30,0	86	0,38	72	16,7	110	0,28	68	✓	✓	2KJ3732 - ■■■■■■ - ■■ F1
25	6,0	36,0	85	0,43	75	20,0	109	0,32	71	✓	✓	2KJ3732 - ■■■■■■ - ■■ G1
20	8,5	45,0	85	0,51	79	25,0	109	0,38	76	✓	✓	2KJ3732 - ■■■■■■ - ■■ H1
15	10,0	60,0	85	0,64	83	33,3	109	0,47	81	✓	✓	2KJ3732 - ■■■■■■ - ■■ J1
10	15,0	90,0	85	0,92	87	50,0	109	0,66	86	✓	✓	2KJ3732 - ■■■■■■ - ■■ K1
7	15,0	128,6	84	1,26	90	71,4	107	0,90	89	✓	✓	2KJ3732 - ■■■■■■ - ■■ L1
5	21,0	180,0	82	1,68	92	100,0	105	1,21	91	✓	✓	2KJ3732 - ■■■■■■ - ■■ M1

Допустимое радиальное усилие $F_{R\text{доп}}$

Тип редуктора	d мм	l мм	y мм	z мм	a кН·мм	$F_{R\text{доп}}$ в Н при $x = l/2$ для скоростей выходного вала n_2 в мин ⁻¹							
						≤ 16	≤ 25	≤ 40	≤ 63	≤ 100	≤ 160	≤ 250	≤ 400
S09	16	40	83,5	63,5	36 000	1 800	1 800	1 800	1 800	1 800	1 690	1 400	1 120
SF09			106,0	86,0		1 800	1 800	1 800	1 800	1 620	1 330	1 100	880
S19	20	40	98,0	78,0	76 000	3 800	3 800	3 800	3 200	2 650	2 180	1 780	1 420
SF19			128,0	108,0		3 200	3 120	2 920	2 450	2 030	1 670	1 360	1 090
S29	20	40	120,5	100,5	72 000	3 600	3 600	3 600	3 600	3 600	3 290	2 680	2 120
SF29			153,5	133,5		3 600	3 600	3 600	3 600	3 150	2 580	2 110	1 660

Обзор габаритных чертежей

Пояснения к габаритным чертежам см. главу "Вводная часть" на стр. 1/20.

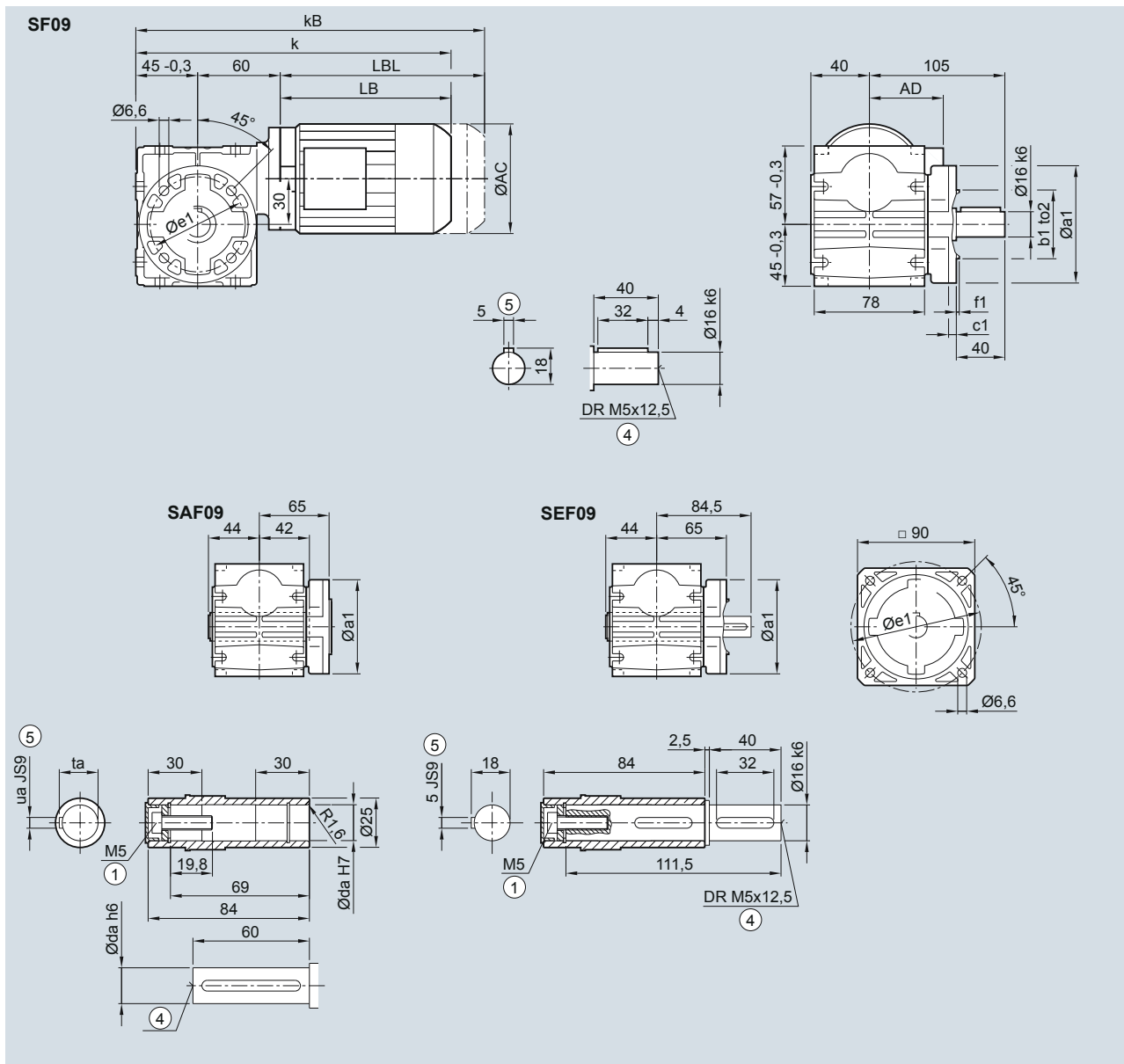
Исполнение	Типоразмер	Габаритный чертеж на странице
Исполнение на лапах		
	S.09	7/10
	S.19	7/14
	S.29	7/18
Исполнение с фланцем		
	S.F09	7/11
	S.F19	7/15
	S.F29	7/19
Исполнение с окружностью отверстий под резьбу		
	S.Z09	7/12
	S.Z19	7/16
	S.Z29	7/20
Насадное исполнение		
	SAD09	7/13
	SAD19	7/17
	SAD29	7/21

Дополнительные исполнения и опции

Защитный колпачок для полого вала 7/22

Редуктор S.F09 - Исполнение с фланцем

SF030, SAF030, SEF030



Полый вал	da	ua	ta
	14	5	16,3
	16	5	18,3

Фланец	a1	e1	b1	to2	c1	f1
	80	65	50	j6	7	2,5
	120	100	80	j6	7	3,0

Двигатель	AC	AD ¹⁾	k	kB	LB	LBL
LAI 63	118	101	284,5	335,5	179,5	230,5

① ISO 4014

④ DIN 332

⑤ Шпонка/паз DIN 6885

¹⁾ AD зависит от опций двигателя, другие размеры см. стр. 8/48.

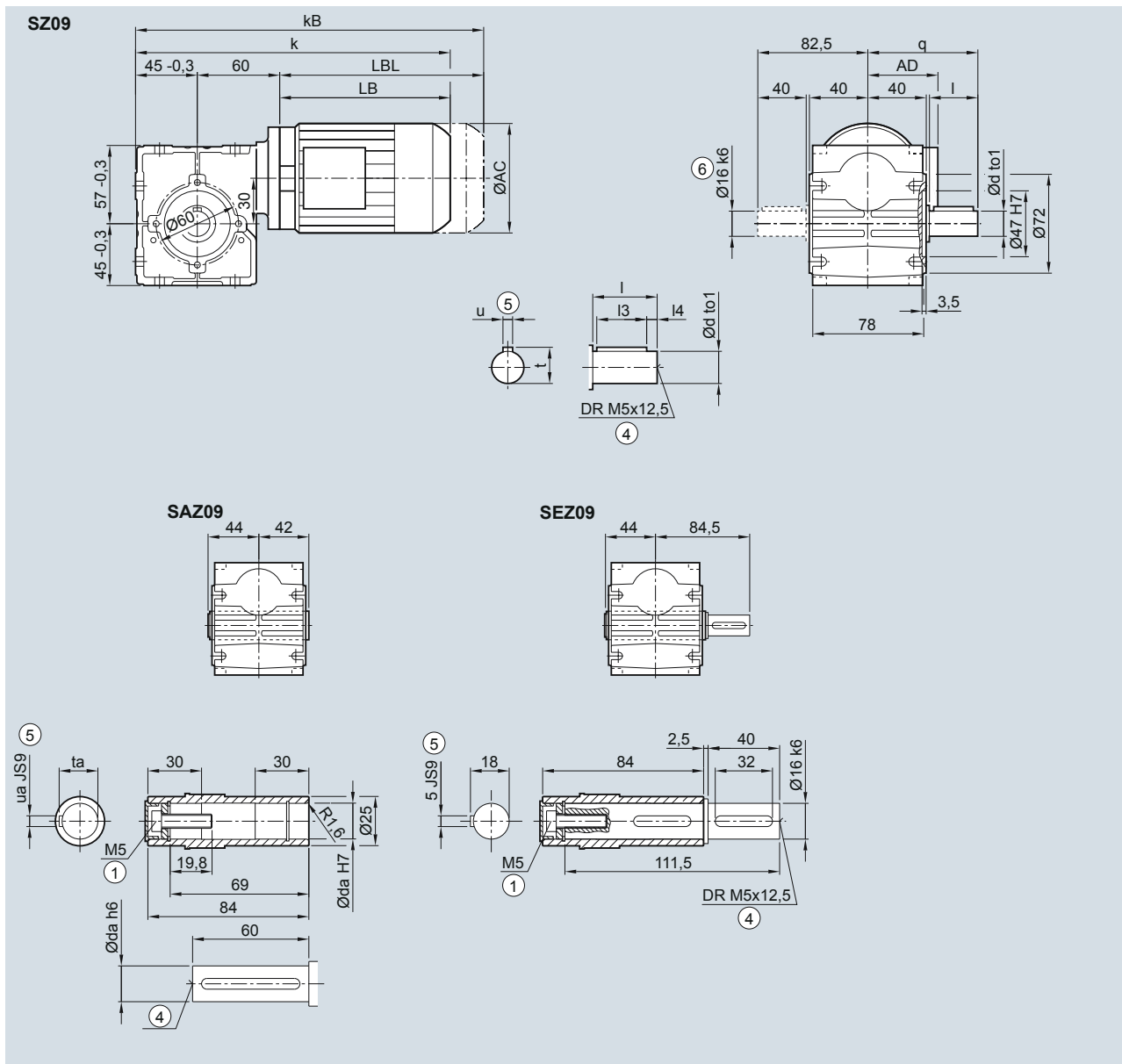
Мотор-редукторы SIMOGEAR

Червячные мотор-редукторы

Размеры

Редуктор S.Z09 - Исполнение с окружностью отверстий под резьбу

SZ030, SAZ030, SEZ030



Сплошной вал	d	to1	l	l3	l4	u	t	q	Полый вал	da	ua	ta
	14	k6	30	22	4	5	16	72,5		14	5	16,3
	16	k6	40	32	4	5	18	82,5		16	5	18,3

Двигатель	AC	AD ¹⁾	k	kB	LB	LBL
LAI 63	118	101	284,5	335,5	179,5	230,5

① ISO 4014

④ DIN 332

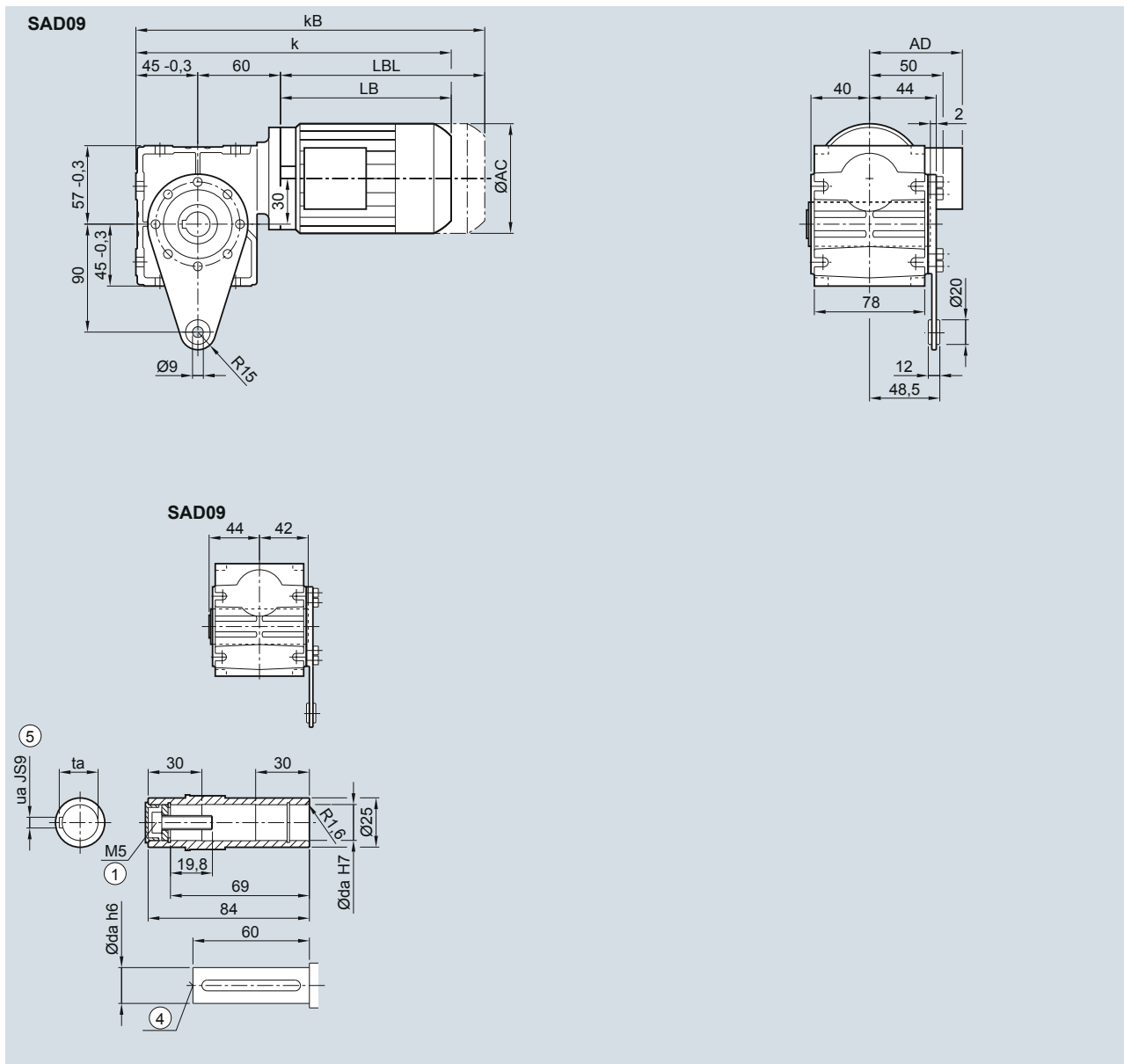
⑤ Шпонка/паз DIN 6885

¹⁾ AD зависит от опций двигателя, другие размеры см. стр. 8/48.

⑥ Сплошной вал со 2-м концом вала только d16

Редуктор SAD09 - Насадное исполнение

SAD030



7

Полый вал	da	ua	ta			
	14	5	16,3			
	16	5	18,3			
Двигатель	AC	AD ¹⁾	k	kB	LB	LBL
LAI 63	118	101	284,5	335,5	179,5	230,5

① ISO 4014

④ DIN 332

⑤ Шпонка/паз DIN 6885

¹⁾ AD зависит от опций двигателя, другие размеры см. стр. 8/42.

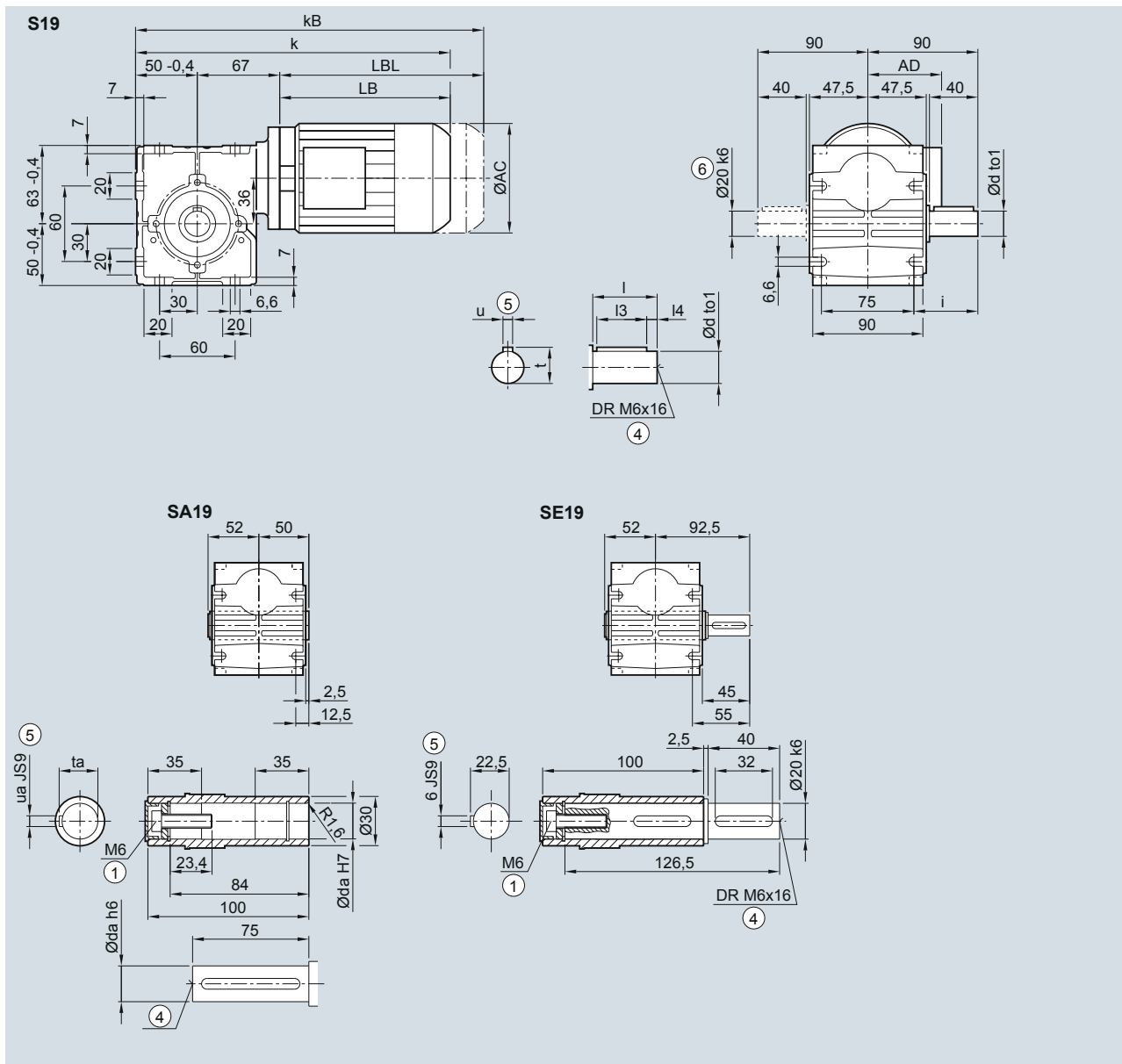
Мотор-редукторы SIMOGEAR

Червячные мотор-редукторы

Размеры

Редуктор S.19 - Исполнение на лапах

S030, SA030, SE030



Сплошной вал	d	to1	l	l3	l4	i	u	t	Полый вал	da	ua	ta
	18	k6	40	32	4	52,5	6	20,5		18	6	20,8
	20	k6	40	32	4	52,5	6	22,5		20	6	22,8

Двигатель	AC	AD ¹⁾	k	kB	LB	LBL
LAI 63	118	101	296,5	347,5	179,5	230,5
LAI 71	139	111	327,0	378,5	210	261,5

① ISO 4014

④ DIN 332

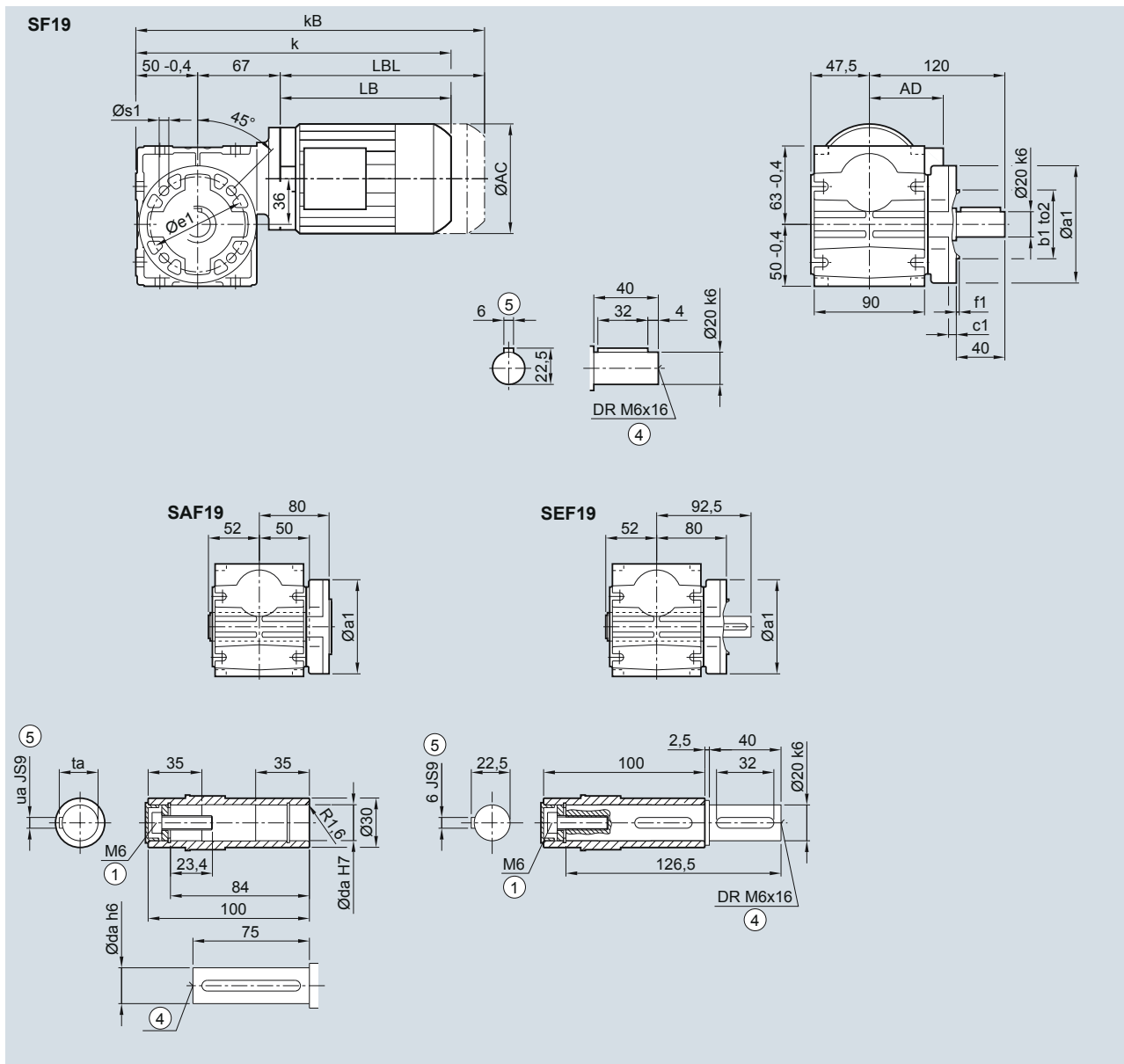
⑤ Шпонка/паз DIN 6885

¹⁾ AD зависит от опций двигателя, другие размеры см. стр. 8/48.

⑥ Сплошной вал со 2-м концом вала только d20

Редуктор S.F19 - Исполнение с фланцем

SF030, SAF030, SEF030



Полый вал	da	ua	ta				
	18	6	20,8				
	20	6	22,8				
Фланец	a1	e1	b1	to2	c1	f1	s1
	110	87	60	H8	8	4,0	9
	120	100	80	j6	8	3,0	6,6
Двигатель	AC	AD ¹⁾	k	kB	LB	LBL	
LAI 63	118	101	296,5	347,5	179,5	230,5	
LAI 71	139	111	327,0	378,5	210	261,5	

① ISO 4014

④ DIN 332

⑤ Шпонка/паз DIN 6885

¹⁾ AD зависит от опций двигателя, другие размеры см. стр. 8/42.

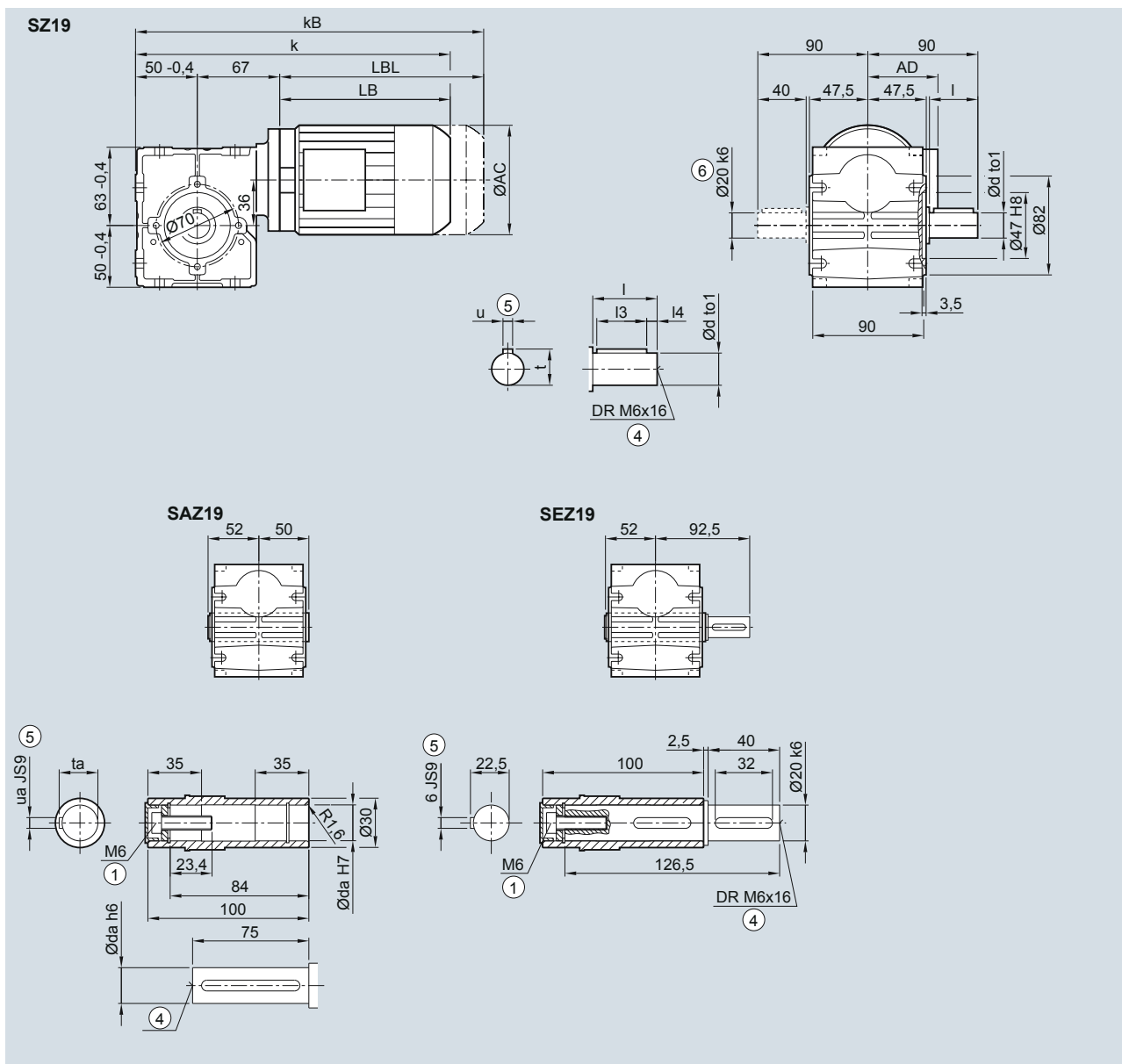
Мотор-редукторы SIMOGEAR

Червячные мотор-редукторы

Размеры

Редуктор S.Z19 - Исполнение с окружностью отверстий под резьбу

SZ030, SAZ030, SEZ030



Сплошной вал	d	to1	l	l3	l4	u	t	Полый вал	da	ua	ta
	18	k6	40	31	4	6	20,5		18	6	20,8
	20	k6	40	32	4	6	22,5		20	6	22,8

Двигатель	AC	AD ¹⁾	k	kB	LB	LBL
LAI 63	118	101	296,5	347,5	179,5	230,5
LAI 71	139	111	327,0	378,5	210	261,5

① ISO 4014

④ DIN 332

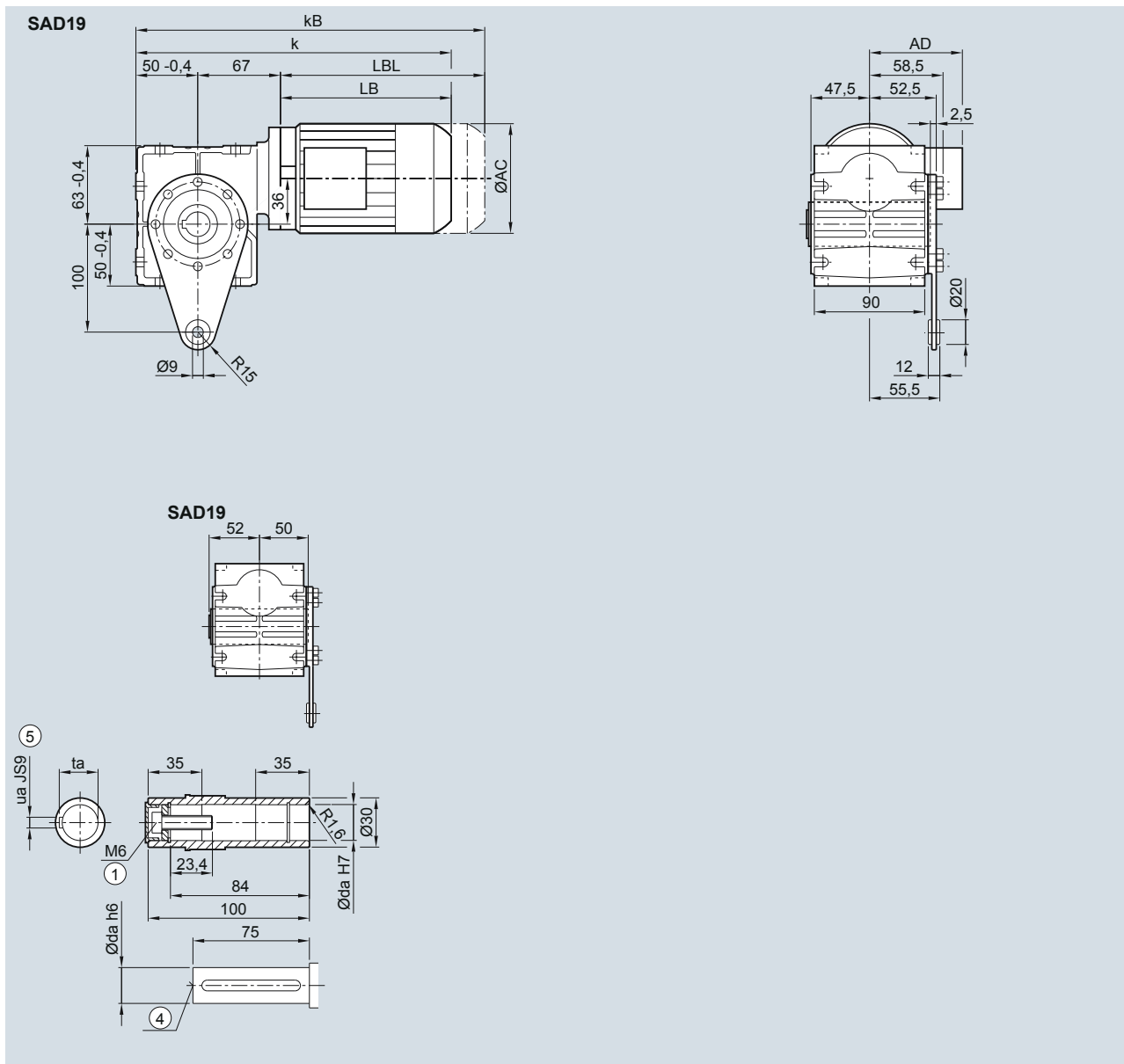
⑤ Шпонка/паз DIN 6885

1) AD зависит от опций двигателя, другие размеры см. стр. 8/42.

⑥ Сплошной вал со 2-м концом вала только d20

Редуктор SAD19 - Насадное исполнение

SAD030



Полый вал	da	ua	ta			
	18	6	20,8			
	20	6	22,8			
Двигатель	AC	AD ¹⁾	k	kB	LB	LBL
LAI 63	118	101	296,5	347,5	179,5	230,5
LAI 71	139	111	327,0	378,5	210,0	261,5

① ISO 4014

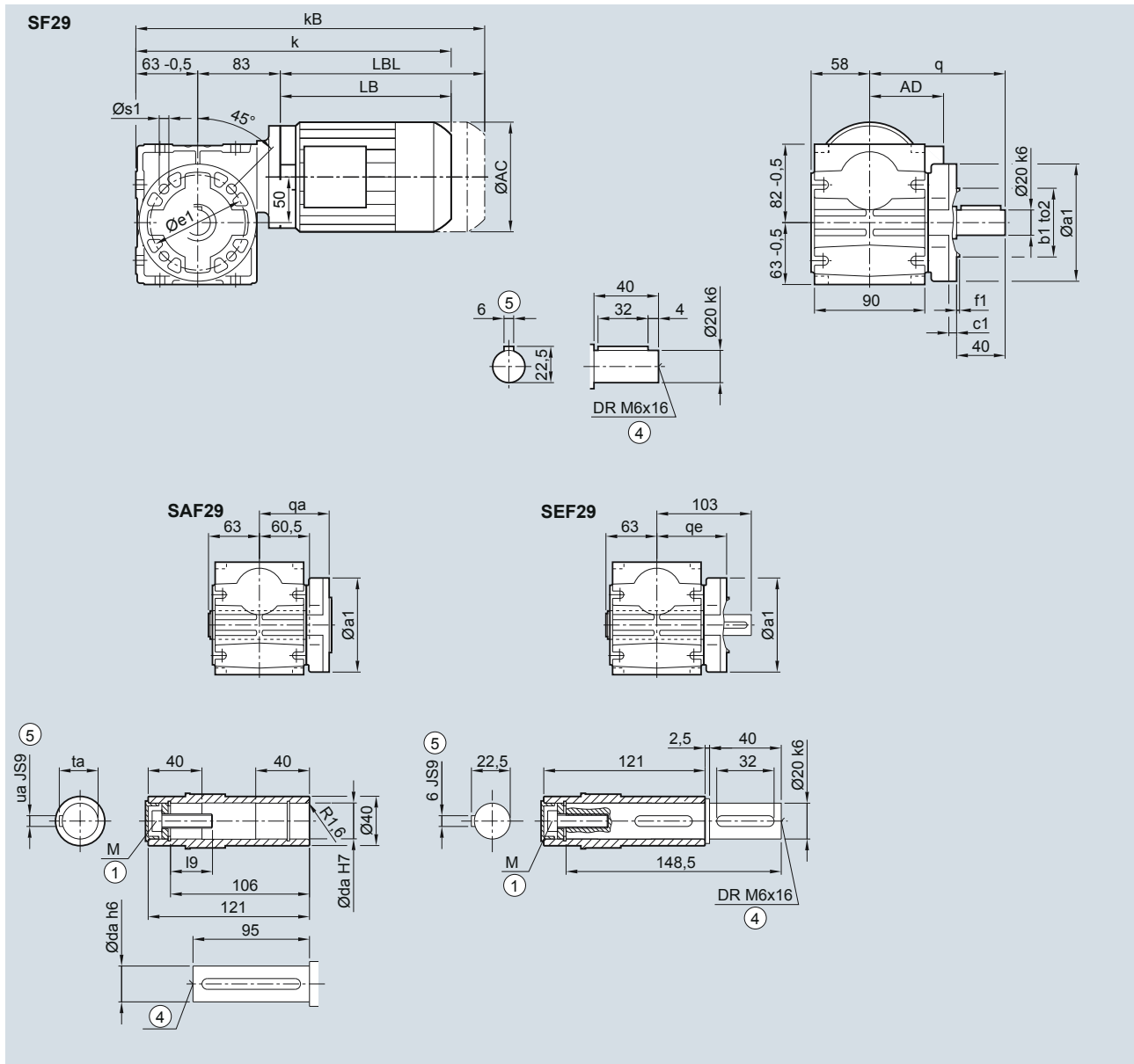
④ DIN 332

⑤ Шпонка/паз DIN 6885

¹⁾ AD зависит от опций двигателя, другие размеры см. стр. 8/42.

Редуктор S.F29 - Исполнение с фланцем

SF030, SAF030, SEF030



Полый вал	da	ua	ta	i9	M				
	20	6	22,8	23,4	M6				
	25	8	28,3	32,6	M10				
Фланец	a1	e1	b1	to2	c1	f1	s1	q	qa / qe
	120	100	80	j6	8	3,0	6,6	120	80
	160	130	110	j6	8	3,5	9,0	135	85
Двигатель	AC	AD ¹⁾	k	kB	LB	LBL			
LAI 63	118	101	325,5	376,5	179,5	230,5			
LAI 71	139	111	356,5	407,5	210,5	261,5			

① ISO 4014

④ DIN 332

⑤ Шпонка/паз DIN 6885

¹⁾ AD зависит от опций двигателя, другие размеры см. стр. 8/48.

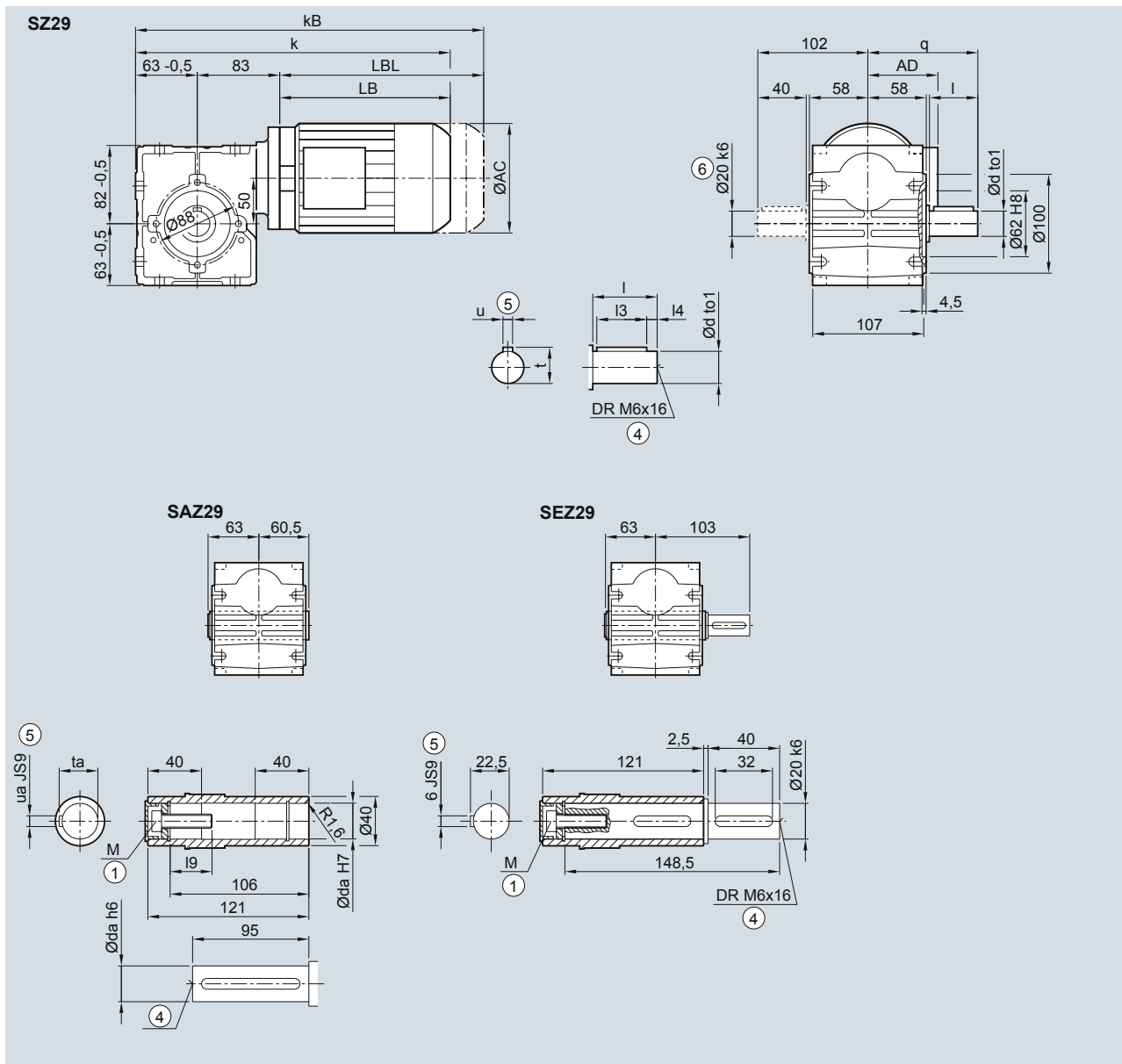
Мотор-редукторы SIMOGEAR

Червячные мотор-редукторы

Размеры

Редуктор S.Z29 - Исполнение с окружностью отверстий под резьбу

SZ030, SAZ030, SEZ030



Сплошной вал	d	to1	l	l3	l4	u	t	q	Полый вал				
									da	ua	ta	l9	M
	20	k6	40	32	4	6	22,5	102	20	6	22,8	23,4	M6
	25	k6	50	40	5	8	28,0	112	25	8	28,3	32,6	M10

Двигатель	AC	AD ¹⁾	k	kB	LB	LBL
LAI 63	118	101	325,5	376,5	179,5	230,5
LAI 71	139	111	356,5	407,5	210,5	261,5

① ISO 4014

④ DIN 332

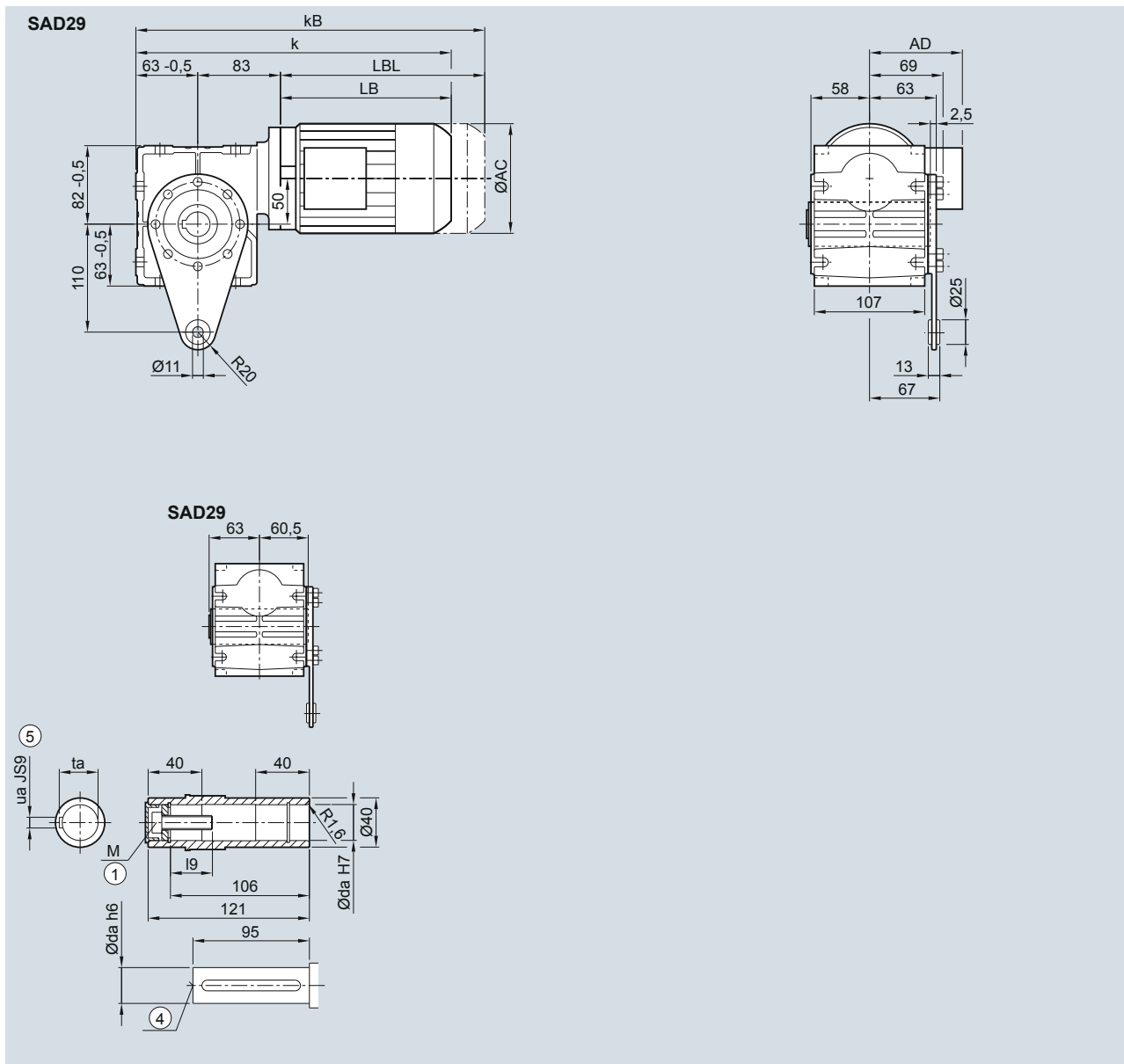
⑤ Шпонка/паз DIN 6885

¹⁾ AD зависит от опций двигателя, другие размеры см. стр. 8/48.

⑥ Сплошной вал со 2-м концом вала только d20

Редуктор SAD29 - Насадное исполнение

SAD030



Полый вал	da	ua	ta	l9	M	
	20	6	22,8	23,4	M6	
	25	8	28,3	32,6	M10	
Двигатель	AC	AD ¹⁾	k	kB	LB	LBL
LAI 63	118	101	325,5	376,5	179,5	230,5
LAI 71	139	111	356,5	407,5	210,5	261,5

① ISO 4014

④ DIN 332

⑤ Шпонка/паз DIN 6885

¹⁾ AD зависит от опций двигателя, другие размеры см. стр. 8/48.

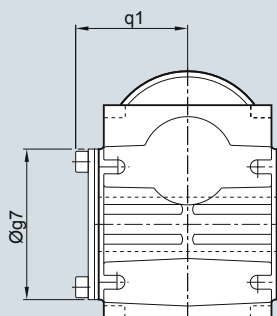
Мотор-редукторы SIMOGEAR

Червячные мотор-редукторы

Размеры

Защитный колпачок для полого вала

SA, SAZ, SAF, SE, SEZ



Тип редуктора	S.09	S.19	S.29
Защитный колпачок			
g7	72	82	100
q1	51	59,5	70