



Ассортимент продукции
Экспорт
01.02.2008

Трубопроводные
системы для
промышленного
применения из PVC-U

Трубы, фитинги,
запорная арматура и
аксессуары

Более 50 Лет Применения Знаний и Опыта



Многолетний опыт нашей компании в работе с трубопроводными системами из пластика гарантирует надежность нашей продукции. Высокое качество продукции подтверждается сертификатами и результатами проверок сторонних

организаций. Многие наши продукты имеют сертификаты соответствующих организаций, а благодаря системе обозначения партии продукта, всегда есть возможность проследить его путь.

Области применения

Наши специалисты постоянно совершенствуют свои знания и опыт в различных областях применения:

- Водоподготовка
- Очистка сточных вод
- Гальваника
- Химическая промышленность
- Автомобильная промышленность
- Электронная промышленность
- Энергетика
- Бассейны
- Целлюлозно-бумажная промышленность
- Фотоиндустрия

- Текстильная промышленность
- Судостроение
- Производство напитков
- Очистка отработанных газов
- Обработка хлора
- Охлаждение и кондиционирование воздуха
- Холодильные установки
- Пищевая промышленность
- Горная промышленность

Не нашли интересующую Вас область применения? Нет проблем. Позвоните нам, и мы предложим решение согласно Вашей спецификации

Сертификаты

kiwa

IIP

NF



Lebensmittelzulassung

Сертификаты для использования с питьевой водой

WRAS
APPROVED PRODUCT

MAIRIE DE PARIS

kiwa

Судостроительные сертификаты



BUREAU VERITAS



Germanischer Lloyd



DET NORSKE VERITAS

Lloyd's Register

Качество Продукции и Преимущества



Преимущество широкого ассортимента продукции

Фитинги

Запорная арматура с ручным приводом

Трубы

Системы соединения

Запорная арматура с

автоматическим приводом

Технология измерения и контроля

Оборудование и инструменты

согласно стандартам: ISO/DIN, ASTM/ANSI, BS и JIS



Система управления качеством, сертифицированная в соответствии с ISO 9001/EN 29001 и ISO 14001



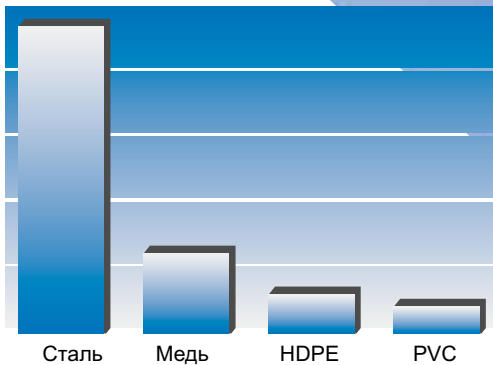
Преимущество качества

Компаунд

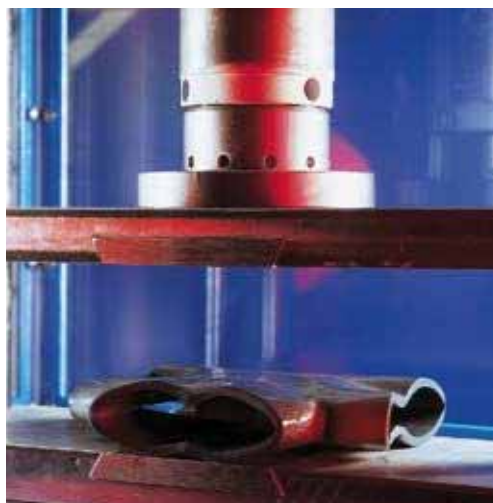
Компаунд производства компании GF Piping Systems, а также жесткий контроль поступающего сырья обеспечивает высокое качество продукции.

Использование опыта и знаний

Сороколетний опыт работы обеспечивает исключительно высокую точность производства нашей продукции.



Энергия, затрачиваемая на производство 100 м напорной трубы



Преимущество для экологии

В дополнение к экономическому преимуществу PVC-U, PVC-C и ABS существует также экологическое преимущество:

При производстве не используются невозобновимые природные ресурсы
Требует меньше энергии
Существует возможность утилизации
Долгий срок службы

Преимущество контроля качества продукции

Испытание при пульсирующем давлением

Химическая стойкость

Функциональность

Испытание на периодическое изменение температуры

Циклические испытания на изгиб

Независимая аккредитованная лаборатория для испытаний компонентов трубопроводных систем согласно SN EN ISO 45001

для Профессионалов

Преимущество в Планировании

Заказ всех компонентов в одном месте

Многие клиенты предпочитают заказывать все компоненты трубопроводных систем у одного поставщика, так как полная сочетаемость компонентов гарантирует легкое проектирование, монтаж и эффективную работу системы.

Библиотека продуктов CAD

При подготовке чертежей и составлении заказов оптимальным решением является библиотека продукции CAD компании GF Piping Systems, которая совместима с AutoCAD и прочими программами CAD.



Преимущество Выбора Правильного Материала

Выбор правильного материала и класса давления крайне важен для обеспечения максимальной безопасности и надежности трубопроводной системы. Подобрать материал для использования в той или иной среде можно по листу химической стойкости материалов.



Преимущество Методики Установки

Клеевое соединение отличается простотой и быстротой установки, экономичностью и высокой надежностью. На протяжении всего срока существования трубопроводных систем было сделано более 100 миллионов соединений, которые обеспечили высочайшие требования по качеству.



Преимущество Поддержки

Обучение

Компания GF Piping Systems предлагает пройти обучение в региональных представительствах, в нашем учебном центре в Шаффхаузене или на территории заказчика. Также возможно предоставление обучающих видеоматериалов по выполнению клеевых соединений.

Представительства по всему миру

Торговые компании, представительства и дилеры Georg Fischer могут предоставить Вам необходимую техническую поддержку, своевременную доставку и быстрое обслуживание, где бы Вы не находились.



Качество GF Piping Systems - не случайность

Наш стандарт качества выработывался в течение более чем 40 лет исследований, разработок и практики. Решение Вашей задачи Вы можете найти в нашем расширенном диапазоне продукции:

Системы Клеевого Соединения

PVC-U

Непластифицированный поливинилхлорид

Диапазон размеров:
6–400 мм, BS 3/8" – 8"

Устойчив к:
Кислотам и щелочам

Рекомендуемые области применения:

Питьевая вода, дистиллированная вода, вода общего пользования, сточные воды, растворы охладителей, морская вода, конструкции энергетических установок и оборудования, продукты питания, напитки. Пластик универсального применения с широким диапазоном фитингов и клапанов

Не рекомендуется применять:
для ароматических растворителей эфиров, кетонов, хлорированных углеводородов при низкой температуре (<0 °C) при высокой температуре (>60°C)

PVC-C

Хлорированный непластифицированный поливинилхлорид

Диапазон размеров:
16–225 мм

Устойчив к:
Кислотам и щелочам при высоких температурах (макс. 90 °C) и высоких концентрациях

Рекомендуемые области применения:
Горячие и агрессивные среды, высокие температуры, высоко коррозионные среды, общая химическая промышленность (к примеру, стоки смешанных кислот) и горячая вода для промышленного использования

Не рекомендуется применять:
для ароматических растворителей, эфиров, кетонов, хлорированных углеводородов при низкой температуре (< 0 °C)

ABS

Акрилонитрил бутадиен стирол

Диапазон размеров:
16–315 мм BS 3/8" – 8"

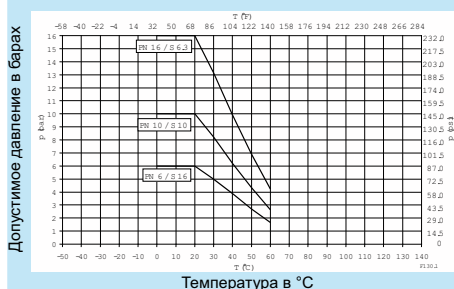
Устойчив к:
Щелочам, слабым кислотам и солям

Рекомендуемые области применения:
Растворы при низкой температуре, охлажденная вода, охладители, системы кондиционирования воздуха, питьевая вода, водоочистка, техническая вода, горно-добывающая промышленность и продукты питания

Не рекомендуется применять:
для отбеливателей, ароматических растворителей, эфиров, кетонов и спирта при высокой температуре (>60°C)

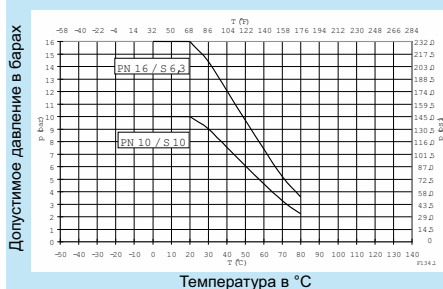
Ограничения по Применению Труб и Фитингов из PVC-U

25-летние значения с расчетным коэффициентом С, принятым для воды при температуре 20 °C



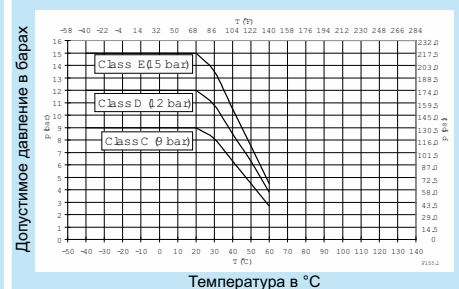
Ограничения по Применению Труб и Фитингов из PVC-C

25-летние значения с расчетным коэффициентом С, принятым для воды при температуре 20 °C































Ограничения по Применению Труб и Фитингов из ABS

25-летние значения с расчетным коэффициентом С, принятым для воды при температуре 20 °C

















Системы трубопроводов из PVC-U

		Страница
	Трубы	14
	Фитинги	20
	Переходные фитинги	30
	Резьбовые фитинги	36
	Разъемные муфты для клеевого соединения	39
	Фланцы и втулки под фланцы	60
	Седелки с хомутами и врезные седелки	69
	Установочные фитинги для датчиков	70
	Двухходовые шаровые краны	74
	Запасные части для шарового крана типа 546, PVC-U (DN10/15-50)	94
	Запасные части для шарового крана тип 546, PVC-U (DN65-100)	100
	Запасные части для шаровых кранов типа 546, PVC-U	109
	Трехходовые шаровые краны	124
	Запасные части для шарового крана типа 343, вертикальный, PVC-U	127

	Трехходовой шаровой кран тип 343, горизонтальный	129
	Запасные части для шарового крана типа 343, горизонтальный, PVC-U	135
	Монтажный ключ	139
	Дозирующий шаровой кран	140
	Запасные части для дозирующего шарового крана типа 323, PVC-U	142
	Лабораторный сливной кран	144
	Запасные части для лабораторных сливных шаровых кранов типа 322, PVC-U	145
	Мембранные клапаны	147
	Запасные части для мембранного клапана типа 314, PVC-U	150
	Мембранный клапан тип 315	152
	Запасные части для мембранного клапана типа 315, PVC-U	153
	Мембранный клапан тип 317	154
	Комплекующие и запасные части для мембранных клапанов типа 317	155
	Запасные части для мембранных клапанов типа 317 (DN15-65) PVC-U	159

	Маховик	160
	Дисковые затворы	161
	Дисковые затворы	166
	Угловые клапаны	172
	Запасные части для угловых клапанов типа 300 (DN10-50) PVC-U	173
	Запасные части для угловых клапанов типа 300 (DN65-80) PVC-U	175
	Угловые клапаны	177
	Запасные части для обратных клапанов с наклонным шпинделем типа 303 (DN10-50) PVC-U	179
	Запасные части для обратных клапанов с наклонным шпинделем типа 303 (DN65-80) PVC-U	180
	Шаровые обратные клапаны	181
	Комплектующие для сборки шаровых обратных клапанов типа 360	186
	Запасные части для шаровых обратных клапанов типа 360 (DN10-50) PVC-U	189
	Запасные части для шаровых обратных клапанов типа 360 (DN80) PVC-U	190
	Дисковый обратный клапан	191

	Комплектующие для сборки дисковых контрольных клапанов типа 369	196
	Запасные части для дисковых обратных клапанов типа 369, PVC-U	199
	Сетчатый фильтр	200
	Запасные части для фильтра для установки в линию типа 305 (DN15-50) PVC-U	203
	Запасные части для фильтра для установки в линию типа 305 (DN65-80) PVC-U	204
 DN 15 - 50	Сборная сетка	205
	Опоры для труб, метрические	207
	Уплотнения	211
	Клеи и инструменты	214
	Шаровой кран с электроприводом	217
	Шаровые краны с пневматическим приводом	250
	Мембранные клапаны с пневматическим приводом	290
	Дисковые затворы с электрическим приводом	307
	Дисковые затворы с пневматическим приводом	319



Угловые клапаны с пневматическим приводом

328



Регулирующие клапаны

330



Поплавковые расходомеры

336



PVC-U, не содержащий силикон

347

ФИТИНГИ

Общая информация

Материала

Все компоненты, изготовленные из PVC-U, отвечают требованиям Немецкого Федерального Управления Здравоохранения.

Стандарты

Все размеры фитингов, соединяемых клеем-растворителем, и переходных фитингов для труб, такие как номинальный размер отверстия, размеры по оси Z, глубина вставки и диаметр, соответствуют Рекомендациям ISO (ISO Recommendations) и Дискретности чертежей ISO для миллиметровых труб (ISO Draft Resolutions for millimeter pipes), а также DIN 8063.

Клеевое соединение	Резьбовое соединение	Фланцевое соединение
ISO 727 DIN 8063 DIN EN ISO 15493 NF T54-028/016 DIN EN 1452-3 ASTM D-2464 ANSI B 1.20.1	ISO 7/1 ISO 228/1 DIN 2999 UNI 338 BSI 21	DIN 2501/8063 ISO 7005 BS 4504 ANSI / B16.5

Информация по фитингам из PVC-U, выполненным в соответствии с Британскими Стандартами, содержится в специальных изданиях

Соединения

Клеевые соединения:

Трубы, допуски которых по внешним диаметрам соответствуют требованиям ISO 11922-3, могут быть напрямую соединены с фитингами компании Georg Fischer.

Резьбовые соединения:

Резьбовые пластиковые фитинги предназначены для соединения труб или других компонентов трубопровода, выполненных из пластика. Соединения с металлическими трубами и фитингами возможны только в случае небольшого натяжения и должны осуществляться с особой осторожностью.

Клей-растворитель

Должен использоваться клей с возможностью затекания в небольшие щели и зазоры. Наши инструкции по выполнению клеевых соединений основаны на использовании клея-растворителя TANGIT.

Номинальное давление

Если не указано иное:
Номинальное давление для клеевых и переходных фитингов:
PN 16 = 16 бар при 20°C (вода)
Номинальное давление для резьбовых фитингов
PN 10 = 10 бар при 20°C (вода)

Маркировка

Фитинги для клеевого соединения и переходные фитинги, выпускаемые компанией Georg Fischer, маркируются следующим образом:

- +GF+
- Наружный диаметр или размер трубной

резьбы

- Материал

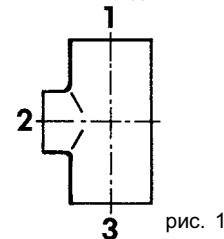
Номинальное давление:

- M = PN 16
- Без маркировки = PN 10
- S 6.3/PN 16 = PN 16
- S 10/PN 10 = PN 10

Резьбовые фитинги, выпускаемые компанией George Fischer, маркируются следующим образом:

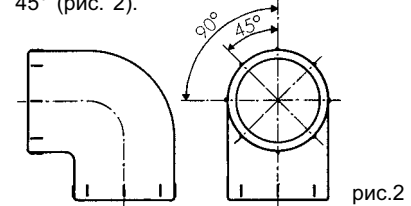
- +GF+
- размер трубной резьбы
- Материал

Переходные фитинги маркируются в указанной ниже последовательности (рис. 1):



Маркировка угла

Фитинги, изготовленные из PVC для клеевого соединения, выпускаемые компанией George Fischer, поставляются с маркировкой углов в 45° (рис. 2).



Размеры

Все размеры указаны в миллиметрах.

Информационные услуги

Для получения более подробной информации смотрите каталог «Пластиковые трубопроводные системы».

Знак качества

Фитинги из PVC-U, выпускаемые компанией Georg Fischer, были протестированы в нижеуказанных Институтах Национальных Стандартов. Эти институты проводят постоянные исследования качества наших фитингов из PVC-U.

BSI, Kite Mark, Великобритания
NF, Marque de qualité, Франция
KIWA, Нидерланды
UNI, Istituto Italiano Plastico, Италия
ÖNORM, Austria Plastics Institute, Австрия
DIBT, TÜV Bavaria, Германия

Заказы

При заказе всегда указывайте кодированный номер той или иной продукции

Пример заказа

90° отвод 721 000 111

Список сокращений

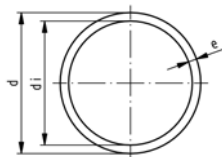
ANSI	Американский Национальный Институт Стандартов	d	Наружный диаметр трубы
ASTM	Американское Общество Испытаний и Материалов	DN	Номинальный диаметр
BS	Стандарт Великобритании	PN	Номинальное давление воды при 20°C
DIN	Немецкий Институт Промышленных Стандартов	kg	Вес, килограммы
ISO	Международная Организация по Стандартизации	SP	Стандартная упаковка. Число указывает, какое количество продукции содержится в стандартной упаковке
ABS	Акрилонитрил Бутадиен Стирол	GP	Полная упаковка. Число указывает, какое количество продукции содержится в полной упаковке
PVC-U	Непластифицированный Поливинилхлорид	G	Резьба трубы, негерметичная, в соответствии с ISO 228-1
PVC-C	Хлорированный Поливинилхлорид	NPT	Коническая наружная резьба, герметичная, в соответствии с ANSI B 1.20.1
PP	Полипропилен, термостабилизированный	R	Коническая наружная резьба, герметичная, в соответствии с ISO 7-1/ DIN 2999-1
PE	Полиэтилен	Rc	Коническая внутренняя резьба, герметичная, в соответствии с ISO 7-1/ DIN 2999-1
PVDF	Поливинилиденфторид	Rp	Параллельная внутренняя резьба, герметичная, в соответствии с ISO 7-1/ DIN 2999-1
EPDM	Этилен-пропилен-диеновый Каучук	Tr	Трапецевидная резьба
FPM	Фторкаучук, Viton®	SC	Размер шестигранных болтов
NBR	Нитрил-бутадиеновый Каучук	s	Размер гаечного ключа
IIR	Бутил Каучук	e	Толщина стенки
CSM	Хлорсульфонил-полиэтилен-каучук Huralon®	AL	Количество отверстий для болтов
CR	Хлоропреновый Каучук, Neoprene®	°	Зарегистрированная торговая марка
PTFE	Политетрафторэтилен, Teflon®		
PBTP	Полибутилентерефталат		
UP-GF	Ненасыщенная Сложноэфирная Смола, Армированная Стекловолокном		
St	Сталь		
Ms	Латунь		
Tg	Ковкий чугун		

Трубы

Трубы PVC-U, серые Серия S 6.3, SDR 13.6, номинальное давление PN 16

Модель:

- Материал: PVC-U, непластифицированный поливинилхлорид DIN 8061
- Цвет: RAL 7011 - темно-серый
- Размеры: DIN EN ISO 15493, DIN 8062
- Длина трубы: 5 м, гладкие концы



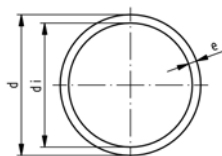
d [mm]	d [inch]	PN	Код	e [mm]	di [mm]	вес [kg/m]
12		16	161 017 104	1,0	10,0	0,055
16		16	161 017 105	1,2	13,6	0,090
20		16	161 017 106	1,5	17,0	0,137
25		16	161 017 107	1,9	21,2	0,212
32		16	161 017 108	2,4	27,2	0,342
40		16	161 017 109	3,0	34,0	0,525
50		16	161 017 110	3,7	42,6	0,809
63		16	161 017 111	4,7	53,6	1,290
75	2 ½	16	161 017 112	5,6	63,8	1,820
90		16	161 017 113	6,7	76,6	2,610
110		16	161 017 114	8,1	93,8	3,900
125		16	161 017 115	9,2	106,6	5,010
140	5	16	161 017 116	10,3	119,4	6,270
160		16	161 017 117	11,8	136,4	8,170

PF 2 80 151 001

Трубы PVC-U, серые Серия S 4, SDR 9, номинальное давление PN 16

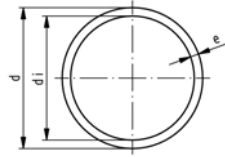
Модель:

- Материал: PVC-U, непластифицированный поливинилхлорид DIN 8061
- Цвет: RAL 7011 - темно-серый
- Размеры: DIN EN ISO 15493, DIN 8062
- Длина трубы: 5 м, гладкие концы
- **Увеличенная толщина стенки трубы для промышленного применения**



d [mm]	PN	Код	e [mm]	di [mm]	вес [kg/m]
6	16	161 017 126	1,0	4,0	0,025
8	16	161 017 127	1,0	6,0	0,035
10	16	161 017 128	1,2	7,6	0,053
12	16	161 017 129	1,4	9,2	0,073
16	16	161 017 130	1,8	12,4	0,123
20	16	161 017 131	2,3	15,4	0,196
25	16	161 017 132	2,8	19,4	0,294
32	16	161 017 133	3,6	24,8	0,482
40	16	161 017 134	4,5	31,0	0,750
50	16	161 017 135	5,6	38,8	1,160
63	16	161 017 136	7,0	49,0	1,820
75	16	161 017 137	8,4	58,2	2,600
90	16	161 017 138	10,0	70,0	3,700
110	16	161 017 139	12,3	85,4	5,560

PF 2 80 151 002



Трубы PVC-U, серые Серия S 10, SDR 21, номинальное давление PN 10

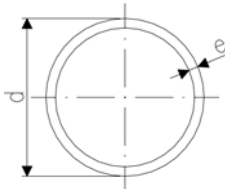
Модель:

- Материал: PVC-U, непластифицированный поливинилхлорид DIN 8061
- Цвет: RAL 7011 - темно-серый
- Размеры: DIN EN ISO 15493, DIN 8062
- Длина трубы: 5 м, гладкие концы

* Смотрите комментарии относительно давления PN в техническом руководстве в таблице давление/температура для PVC-U

d [mm]	PN	Код	e [mm]	di [mm]	вес [kg/m]
25	10	161 017 082	1,5	22,0	0,174
32	10	161 017 083	1,8	28,4	0,264
40	10	161 017 084	1,9	36,2	0,350
50	10	161 017 085	2,4	45,2	0,552
63	10	161 017 086	3,0	57,0	0,854
75	10	161 017 087	3,6	37,8	1,220
90	10	161 017 088	4,3	91,4	1,750
110	10	161 017 089	5,3	99,4	2,610
125	10	161 017 090	6,0	113,0	3,340
140	10	161 017 091	6,7	126,6	4,180
160	10	161 017 092	7,7	144,6	5,470
180	10	161 017 093	8,6	162,8	6,880
200	10	161 017 094	9,6	180,8	8,510
225	10	161 017 095	10,8	203,4	10,800
250	10	161 017 096	11,9	226,2	13,200
280	10	161 017 097	13,4	253,2	16,000
*315	10	161 017 098	15,0	285,0	20,900

PF 2 80 151 003



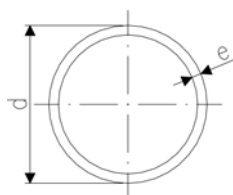
Трубы PVC-U, серые SDR 34.3, номинальное давление PN 6

Модель:

- Материал: PVC-U, непластифицированный поливинилхлорид DIN 8061
- Цвет: RAL 7011 - темно-серый
- Размеры: DIN EN ISO 15493, DIN 8062
- Длина трубы: 5 м, гладкие концы

d [mm]	PN	Код	e [mm]	di [mm]
50	6	161 017 060	1,8	46,4
63	6	161 017 061	1,9	59,2
75	6	161 017 062	2,2	70,6
90	6	161 017 063	2,7	84,6
110	6	161 017 064	3,2	103,6
140	6	161 017 066	4,1	131,8
160	6	161 017 067	4,7	150,6
180	6	161 017 068	5,3	169,4
200	6	161 017 069	5,9	188,2
225	6	161 017 070	6,6	211,6
250	6	161 017 071	7,3	235,4
315	6	161 017 072	9,2	296,6
355	6	161 017 073	10,4	334,2
400	6	161 017 074	11,7	376,6

PF 2 80 151 009



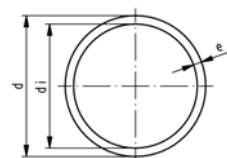
Трубы PVC-U, серые SDR 51, номинальное давление PN 4

Модель:

- Материал: PVC-U, непластифицированный поливинилхлорид DIN 8061
- Цвет: RAL 7011 - темно-серый
- Размеры: DIN EN ISO 15493, DIN 8062
- Длина трубы: 5 м, гладкие концы

d [mm]	PN	Код	e [mm]	di [mm]	
75	4	161 017 037	1,8	71,4	
90	4	161 017 038	1,8	86,4	
110	4	161 017 039	2,2	105,6	
125	4	161 017 040	2,5	120,0	
140	4	161 017 041	2,8	134,4	
160	4	161 017 042	3,2	153,6	
180	4	161 017 043	3,6	172,8	
200	4	161 017 044	4,0	192,0	
225	4	161 017 045	4,5	216,0	
250	4	161 017 046	4,9	240,2	
280	4	161 017 047	5,5	269,0	
315	4	161 017 048	6,2	302,6	

PF 2 80 151 008



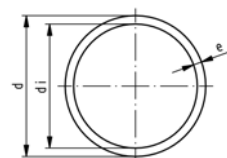
Трубы PVC-U, прозрачные Серия S 6.25, SDR 13.5, номинальное давление PN 16

Модель:

- Материал: PVC-U, непластифицированный поливинилхлорид DIN 8061
- Цвет: прозрачный
- Размеры: DIN EN ISO 15493, DIN 8062
- Длина трубы: 5 м, гладкие концы
- Материал отвечает всем требованиям DIN 8061, за исключением требований по длительным испытаниям на давления

d [mm]	PN	Код	e [mm]	di [mm]	вес [kg/m]
12	16	192 017 104	1.0	10,0	0,055
16	16	192 017 105	1.2	13,6	0,090
20	16	192 017 106	1.5	17,0	0,137
25	16	192 017 107	1.9	21,2	0,212
32	16	192 017 108	2.4	27,2	0,342
40	16	192 017 109	3.0	34,0	0,525
50	16	192 017 110	3.7	42,6	0,809
63	16	192 017 111	4.7	53,6	1,290

PF 2 80 151 007



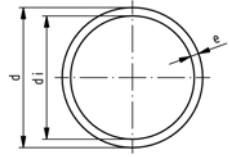
Трубы PVC-U, прозрачные Серия S 10, SDR 21, номинальное давление PN 10

Модель:

- Материал: PVC-U, непластифицированный поливинилхлорид DIN 8061
- Цвет: прозрачный
- Размеры: DIN EN ISO 15493, DIN 8062
- Длина трубы: 5 м, гладкие концы

d [mm]	PN	Код	e [mm]	di [mm]	вес [kg/m]
25	10	192 017 082	1.5	22,0	0,174
32	10	192 017 083	1.8	28,4	0,264
40	10	192 017 084	2.0	36,0	0,366
50	10	192 017 085	2.4	45,2	0,552
63	10	192 017 086	3.0	57,0	0,854
75	10	192 017 087	3.6	67,8	1,220
90	10	192 017 088	4.3	81,4	1,750
110	10	192 017 089	5.3	99,4	2,610

PF 2 80 151 006



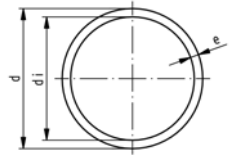
Трубы PVC-U, прозрачные Серия S 16.7, SDR 34.3, номинальное давление PN 6

Модель:

- Материал: PVC-U, непластифицированный поливинилхлорид DIN 8061
- Цвет: прозрачный
- Размеры: DIN EN ISO 15493, DIN 8062
- Длина трубы: 5 м, гладкие концы
- Материал отвечает всем требованиям DIN 8061, за исключением требований по длительным испытаниям на давления

d [mm]	PN	Код	e [mm]	di [mm]	вес [kg/m]
50	6	192 017 060	1,8	46,4	0,422
160	6	192 017 080	4,7	150,6	3,440

PF 2 80 151 005



Трубы PVC-U, прозрачные Серия S 25, SDR 51, номинальное давление PN 4

Модель:

- Материал: PVC-U, непластифицированный поливинилхлорид DIN 8061
- Цвет: прозрачный
- Размеры: DIN EN ISO 15493, DIN 8062
- Длина трубы: 5 м, гладкие концы
- Материал соответствует требованиям DIN 8061 по всем параметрам, за исключением требований по длительным испытаниям на давление

d [mm]	PN	Код	e [mm]	di [mm]	вес [kg/m]
63	4	192 017 036	1,8	59,4	0,532
75	4	192 017 037	1,8	71,4	0,642
90	4	192 017 038	1,8	86,4	0,774
110	4	192 017 039	2,2	105,6	1,160
125	4	192 017 040	2,5	120,0	1,480
140	4	192 017 041	2,8	134,4	1,840
160	4	192 017 042	3,2	153,6	2,410
200	4	192 017 044	4,0	192,0	3,700
225	4	192 017 045	4,5	216,0	5,650
250	4	192 017 046	4,9	240,2	5,650
280	4	192 017 047	5,5	269,0	7,600

PF 2 80 151 004

Трубы PVC-U, красные SDR 13,5, номинальное давление PN16

Модель:

- Материал: PVC-U, поливинилхлорид
- Размеры: DIN 8062
- Цвет: красный
- Длина трубы: 5 м, гладкие концы

d [mm]	PN	Код	e [mm]
12	16	300 000 053	1,0
16	16	300 000 054	1,2
20	16	300 000 055	1,5
25	16	300 000 056	1,9
32	16	300 000 057	2,4
40	16	300 000 058	3,0
50	16	300 000 059	3,7
63	16	300 000 060	4,7
75	16	300 000 061	5,6
90	16	300 000 062	6,7
110	16	300 000 063	8,2

PF 2 81 557 004

Трубы PVC-U, красные SDR 21, номинальное давление PN10

Модель:

- Материал: PVC-U, поливинилхлорид
- Размеры: DIN 8062
- Цвет: красный
- Длина трубы: 5 м, гладкие концы

d [mm]	PN	Код	e [mm]
32	10	300 000 043	1,8
40	10	300 000 044	1,9
50	10	300 000 045	2,4
63	10	300 000 046	3,0
75	10	300 000 047	3,6
90	10	300 000 048	4,3
110	10	300 000 049	5,3
140	10	300 000 050	6,7
160	10	300 000 051	7,7
225	10	300 000 052	10,8

PF 2 81 557 003

Трубы PVC-U, красные SDR 9, номинальное давление PN16

Модель:

- Материал: PVC-U, поливинилхлорид
- Размеры: DIN 8062
- Цвет: красный
- Длина трубы: 5 м, гладкие концы
- Увеличенная толщина стенки трубы для промышленного применения

d [mm]	PN	Код	e [mm]
10	16	300 000 064	1,2
16	16	300 000 065	1,8
20	16	300 000 066	2,3
25	16	300 000 067	2,8
32	16	300 000 068	3,6
40	16	300 000 069	4,5
50	16	300 000 070	5,6
63	16	300 000 071	7,0

PF 2 81 557 005

Трубы PVC-U, красные L-HP

Модель:

- Материал: PVC-U, поливинилхлорид
- Размеры: DIN 8061/62
- для использования в пищевой промышленности*
- Цвет: красный (идентичный RAL 2002)
- Длина трубы: 5 м, гладкие концы

Примечание:

* разрешение BAM.Berlin по безопасности при контакте с пищей
Сертификат выдается по запросу

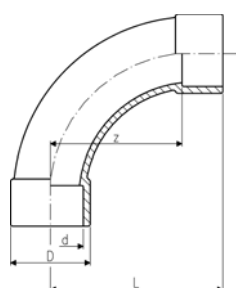
d [mm]	Код	e [mm]	
16	300 000 101	1,8	
20	300 000 102	2,3	
25	300 000 103	2,8	
32	300 000 104	2,4	
40	300 000 105	3,0	
50	300 000 106	3,7	
63	300 000 107	4,7	
75	300 000 108	5,6	
90	300 000 109	6,7	
110	300 000 110	8,2	

PF 2 81 557 006

ФИТИНГИ

21 00 01

Отводы 90°, PVC-U метрические



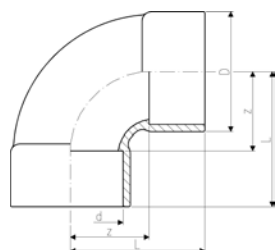
PF 2 30 152 001

d [mm]	d [inch]	PN	Код	кг	z [mm]	D [mm]	L [mm]
20		16	721 000 106	0,028	40	27	56
25		16	721 000 107	0,049	50	33	69
32		16	721 000 108	0,067	64	38	86
40		16	721 000 109	0,130	80	47	106
50		16	721 000 110	0,277	100	61	131
63		16	721 000 111	0,515	126	76	164
75	2 ½	16	721 000 112	0,786	150	90	194
90		16	721 000 113	1,334	180	108	231
110		16	721 000 114	2,960	220	137	281
140	5	16	721 000 116	5,100	280	168	356
160		16	721 000 117	7,300	320	192	406

21 01 01

Отводы 90° короткие, PVC-U метрические

* Смотрите комментарии относительно давления PN в техническом руководстве в таблице давление/температура для PVC-U

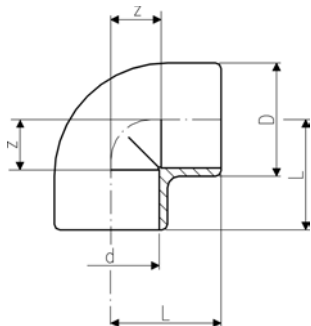


PF 2 30 152 002

d [mm]	PN	Код	кг	z [mm]	D [mm]	L [mm]
225	10	721 010 120	7,400	168	256	287
280	10	721 010 122	16,100	210	318	357
*315	10	721 010 123	21,200	237	356	402
400	6	721 010 125	30,000	300	442	521

21 10 01

Уголки 90°, PVC-U метрические



PF 2 30 152 003

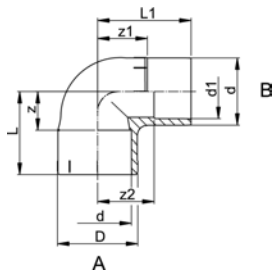
d [mm]	d [inch]	PN	Код	кг	z [mm]	D [mm]	L [mm]
6		16	721 100 101	0,004	4	11	16
8		16	721 100 102	0,004	5	13	17
10		16	721 100 103	0,004	6	14	18
12		16	721 100 104	0,006	7	17	19
16		16	721 100 105	0,009	9	21	23
20		16	721 100 106	0,013	11	25	27
25		16	721 100 107	0,025	14	32	33
32		16	721 100 108	0,041	17	40	39
40		16	721 100 109	0,064	23	47	49
50		16	721 100 110	0,109	26	59	57
63		16	721 100 111	0,204	33	73	71
75	2 ½	16	721 100 112	0,329	40	87	83
90		16	721 100 113	0,573	46	105	97
110		16	721 100 114	1,036	55	128	116
125		16	721 100 115	1,460	63	146	131
140	5	16	721 100 116	2,340	70	162	146
160		16	721 100 117	3,475	80	185	166
200		10	721 100 119	4,700	101	225	207
225		10	721 100 120	6,950	114	252	233
250		10	721 100 121	9,500	131	282	263

21 10 03

Уголки PRO-FIT 90°, PVC-U метрические

Модель:

- Выход: A = Раструб для клеевого соединения, метрический
- Выход: B = Патрубок для клеевого соединения в сочетании с переходным раструбом, метрический
- Соединение фитингов непосредственно между собой позволяет сократить общую длину



PF 2 30 152 003

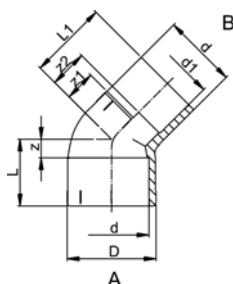
d [mm]	d1 [mm]	PN	Код	кг	z [mm]	z1 [mm]	z2 [mm]	D [mm]	L [mm]	L1 [mm]
20	16	16	721 100 306	0,013	11	16	18	25	27	32
25	20	16	721 100 307	0,022	14	18	21	31	33	37
32	25	16	721 100 308	0,040	17	22	25	38	39	44
40	32	16	721 100 309	0,070	23	30	34	47	49	56
50	40	16	721 100 310	0,122	26	36	41	58	57	67
63	50	16	721 100 311	0,237	33	45	52	73	71	83

21 15 03

Уголки PRO-FIT 45°, PVC-U метрические

Модель:

- Выход: A = Раструб для клеевого соединения, метрический
- Выход: B = Патрубок для клеевого соединения в сочетании с переходным раструбом, метрический
- Соединение фитингов непосредственно между собой позволяет сократить общую длину



PF 2 30 152 004

d [mm]	d1 [mm]	PN	Код	кг	z [mm]	z1 [mm]	z2 [mm]	D [mm]	L [mm]	L1 [mm]
20	16	16	721 150 306	0,010	5	9	11	25	21	25
25	20	16	721 150 307	0,016	6	11	14	31	25	30
32	25	16	721 150 308	0,030	8	13	16	38	30	35
40	32	16	721 150 309	0,052	10	17	21	47	36	43
50	40	16	721 150 310	0,090	12	18	23	58	43	49
63	50	16	721 150 311	0,176	14	23	30	73	52	61

21 15 01

Уголки 45°, PVC-U метрические

* Смотрите комментарии относительно давления PN в техническом руководстве в таблице давление/температура для PVC-U



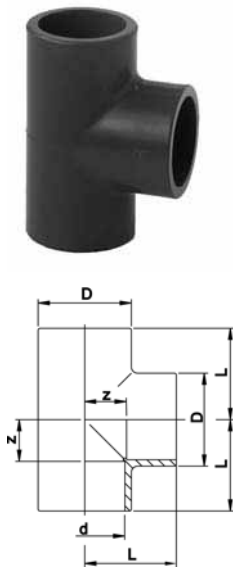
d [mm]	d [inch]	PN	Код	кг	z [mm]	D [mm]	L [mm]
16		16	721 150 105	0,008	5	21	19
20		16	721 150 106	0,011	5	25	21
25		16	721 150 107	0,018	6	31	25
32		16	721 150 108	0,029	8	38	30
40		16	721 150 109	0,049	10	47	36
50		16	721 150 110	0,089	12	59	43
63		16	721 150 111	0,161	14	73	52
75	2 ½	16	721 150 112	0,250	17	87	61
90		16	721 150 113	0,431	20	105	71
110		16	721 150 114	0,733	25	127	86
125		16	721 150 115	1,162	28	146	97
140	5	16	721 150 116	1,639	32	162	108
160		16	721 150 117	2,520	36	185	122
200		10	721 150 119	3,300	43	225	149
225		10	721 150 120	4,900	49	250	168
250		10	721 150 121	7,150	60	282	192
280		10	721 150 122	10,800	66	318	213
*315		10	721 150 123	14,900	74	356	239
400		6	721 150 125	24,000	94	442	302

PF 2 30 152 004

21 20 01

Тройники 90° равнопроходные, PVC-U метрические

* Смотрите комментарии относительно давления PN в техническом руководстве в таблице давление/температура для PVC-U

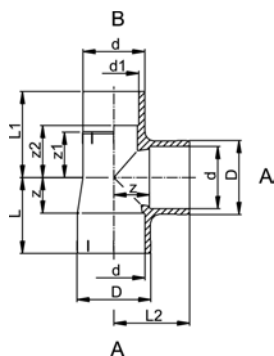


d [mm]	d [inch]	PN	Код	кг	z [mm]	D [mm]	L [mm]
6		16	721 200 101	0,004	4	11	16
8		16	721 200 102	0,008	5	13	17
10		16	721 200 103	0,008	6	16	18
12		16	721 200 104	0,016	7	19	19
16		16	721 200 105	0,012	9	21	23
20		16	721 200 106	0,017	11	25	27
25		16	721 200 107	0,029	14	31	33
32		16	721 200 108	0,055	17	38	39
40		16	721 200 109	0,100	23	48	49
50		16	721 200 110	0,153	26	58	57
63		16	721 200 111	0,334	33	73	71
75	2 ½	16	721 200 112	0,473	39	87	83
90		16	721 200 113	0,822	46	105	97
110		16	721 200 114	1,392	55	127	116
125		16	721 200 115	2,400	66	151	135
140	5	16	721 200 116	3,546	71	169	147
160		16	721 200 117	4,963	81	193	167
200		10	721 200 119	5,763	101	225	207
225		10	721 200 120	9,067	114	256	233
250		10	721 200 121	12,500	132	282	263
280		10	721 200 122	17,480	152	318	298
*315		10	721 200 123	24,350	168	356	332
400		6	721 200 125	39,500	214	442	420

PF 2 30 152 005

21 20 03

PRO-FIT Тройники 90° равнопроходные, PVC-U метрические



PF 2 30 152 005

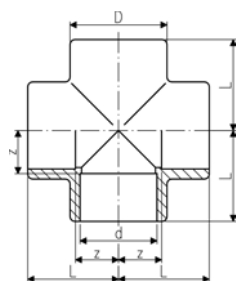
Модель:

- Выход: A = Раструб для клеевого соединения, метрический
- Выход: B = Патрубок для клеевого соединения в сочетании с переходным раструбом, метрический
- Соединение фитингов непосредственно между собой позволяет сократить общую длину

d [mm]	d1 [mm]	PN	Код	кг	z [mm]	z1 [mm]	z2 [mm]	D [mm]	L [mm]	L1 [mm]	L2 [mm]
20	16	16	721 200 306	0,017	11	17	19	25	27	33	27
25	20	16	721 200 307	0,028	14	19	22	31	33	38	33
32	25	16	721 200 308	0,052	17	24	27	38	39	46	39
40	32	16	721 200 309	0,098	23	30	34	47	47	56	49
50	40	16	721 200 310	0,173	26	36	41	58	57	67	57
63	50	16	721 200 311	0,329	33	45	52	73	71	83	71

21 30 01

Крестовины, PVC-U метрические

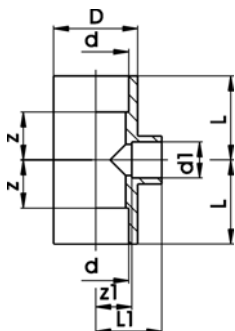


PF 2 30 152 008

d [mm]	d [inch]	PN	Код	кг	z [mm]	D [mm]	L [mm]
10		16	721 300 103	0,009	7	16	19
12		16	721 300 104	0,011	8	18	20
16		16	721 300 105	0,020	10	23	24
20		16	721 300 106	0,037	11	29	27
25		16	721 300 107	0,058	14	35	33
32		16	721 300 108	0,092	17	43	39
40		16	721 300 109	0,155	23	52	49
50		16	721 300 110	0,265	28	63	59
63		16	721 300 111	0,480	34	79	72
75	2 ½	10	721 300 112	0,660	40	92	83
90		10	721 300 113	0,960	48	106	97
110		10	721 300 114	1,600	58	128	117

Тройники 90° редукционные, PVC-U метрические

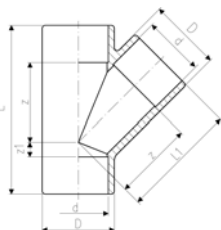
* Смотрите комментарии относительно давления PN в техническом руководстве в таблице давление/температура для PVC-U



d [mm]	d1 [mm]	PN	Код	кг	z [mm]	z1 [mm]	D [mm]	L [mm]	L1 [mm]	
25	20	16	721 200 134	0,055	14	14	33	33	30	
32	20	16	721 200 141	0,089	17	17	41	39	33	
32	25	16	721 200 138	0,092	17	17	41	39	36	
40	20	16	721 200 155	0,105	23	23	50	49	39	
40	25	16	721 200 151	0,107	23	23	50	49	42	
40	32	16	721 200 147	0,161	23	23	50	49	45	
50	20	16	721 200 009	0,180	28	28	62	59	44	
50	25	16	721 200 010	0,184	28	28	62	59	47	
50	32	16	721 200 164	0,189	28	28	62	59	50	
50	40	16	721 200 161	0,198	28	28	62	59	54	
63	25	16	721 200 011	0,330	35	34	77	73	53	
63	32	16	721 200 178	0,335	35	34	77	73	56	
63	40	16	721 200 174	0,340	35	34	77	73	60	
63	50	16	721 200 170	0,360	35	34	77	73	65	
75	32	16	721 200 181	0,520	40	41	92	84	63	
75	40	16	721 200 182	0,515	40	41	92	84	67	
75	50	16	721 200 183	0,510	40	41	92	84	72	
75	63	16	721 200 184	0,560	40	41	92	84	79	
90	32	16	721 200 142	0,830	46	55	110	97	77	
90	50	16	721 200 144	0,860	46	55	110	97	86	
90	63	16	721 200 145	0,890	46	55	110	97	93	
90	75	16	721 200 146	0,950	46	55	110	97	99	
110	32	16	721 200 135	1,400	56	67	133	117	89	
110	50	16	721 200 136	1,425	56	67	133	117	98	
110	63	16	721 200 132	1,490	56	65	133	117	103	
110	75	16	721 200 133	1,520	56	65	133	117	109	
110	90	16	721 200 137	1,500	56	65	133	117	116	
125	50	16	721 200 139	1,970	64	75	151	133	106	
125	90	16	721 200 140	2,200	64	75	151	133	126	
140	50	16	721 200 148	3,000	72	82	172	148	113	
140	75	16	721 200 149	3,000	72	78	172	148	122	
140	110	16	721 200 150	3,200	72	74	172	148	135	
160	110	16	721 200 152	4,100	81	81	192	167	142	
200	110	10	721 200 153	7,450	107	131	232	213	192	
200	160	10	721 200 154	8,230	107	106	232	213	192	
225	110	10	721 200 156	9,200	120	143	257	239	204	
225	160	10	721 200 157	10,000	120	119	257	239	205	
250	160	10	721 200 159	11,500	132	151	282	263	237	
250	200	10	721 200 162	12,300	132	131	282	263	237	
280	160	10	721 200 165	18,200	120	180	318	266	266	
280	225	10	721 200 167	16,200	120	148	318	266	268	
*315	160	10	721 200 169	22,300	120	197	356	284	283	
*315	225	10	721 200 172	20,300	120	165	356	284	284	
400	225	6	721 200 176	36,500	163	258	442	369	377	
400	315	6	721 200 180	32,000	163	213	442	369	377	

21 25 01

Тройники 45°, PVC-U метрические



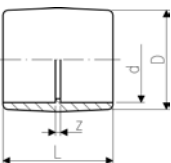
PF 2 30 152 007

d [mm]	d [inch]	PN	Код	кг	z [mm]	z1 [mm]	D [mm]	L [mm]	L1 [mm]
10		10	721 250 103	0,013	18	4	16	46	30
12		10	721 250 104	0,014	21	4	18	49	33
16		10	721 250 105	0,023	25	5	23	58	39
20		10	721 250 106	0,037	30	6	28	68	46
25		10	721 250 107	0,057	36	9	33	83	55
32		10	721 250 108	0,096	45	10	41	99	67
40		10	721 250 109	0,157	56	10	50	118	82
50		10	721 250 110	0,266	66	12	60	140	97
63		10	721 250 111	0,435	85	14	74	175	123
75	2 ½	6	721 250 112	0,810	101	18	91	207	145
90		6	721 250 113	1,290	122	20	107	245	173
110		6	721 250 114	2,540	149	27	134	298	210
125		6	721 250 115	3,605	167	30	147	335	236
140	5	6	721 250 116	3,800	190	34	168	376	266
160		6	721 250 117	6,600	213	41	190	428	300
200		6	721 250 119	11,650	265	48	232	527	372
225		6	721 250 120	15,800	296	54	260	590	416
250		6	721 250 121	20,350	330	60	286	654	462

21 91 01

Муфты раструбные, равнопроходные, PVC-U метрические

* Смотрите комментарии относительно давления PN в техническом руководстве в таблице давление/температура для PVC-U
Муфты d315 и d400 изготовлены из трубы

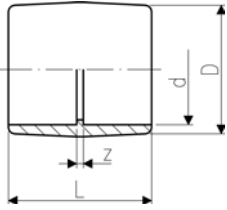


PF 2 30 152 011

d [mm]	d [inch]	PN	Код	кг	z [mm]	D [mm]	L [mm]
6		16	721 910 101	0,004	3	12	27
8		16	721 910 102	0,005	3	14	27
10		16	721 910 103	0,005	3	16	27
12		16	721 910 104	0,006	3	19	27
16		16	721 910 105	0,007	3	22	31
20		16	721 910 106	0,011	3	26	35
25		16	721 910 107	0,015	3	32	41
32		16	721 910 108	0,026	3	39	47
40		16	721 910 109	0,046	3	48	55
50		16	721 910 110	0,065	3	58	65
63		16	721 910 111	0,119	3	73	79
75	2 ½	16	721 910 112	0,191	4	87	92
90		16	721 910 113	0,328	5	105	107
110		16	721 910 114	0,560	6	128	128
125		16	721 910 115	0,740	7	142	145
140	5	16	721 910 116	1,200	7	162	159
160		16	721 910 117	1,542	8	183	180
200		10	721 910 119	2,031	9	221	221
225		10	721 910 120	3,790	10	253	248
250		10	721 910 121	5,600	16	284	284
280		10	721 910 122	6,680	16	321	314
315		10	721 910 123	8,300	16	356	348
*355		6	721 910 124	8,000	68	377	454
*400		6	721 910 125	8,300	73	425	505

52 91 01

Муфты раструбные, равнопроходные, PVC-U прозрачные, метрические



PF 2 30 152 013

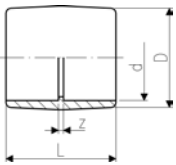
d [mm]	PN	Код	кг	z [mm]	D [mm]	L [mm]	
16	16	752 910 105	0,009	3	23	31	
20	16	752 910 106	0,012	3	27	35	
25	16	752 910 107	0,021	3	32	41	
32	16	752 910 108	0,028	3	40	47	
40	16	752 910 109	0,057	3	52	55	
50	16	752 910 110	0,069	3	60	65	
63	16	752 910 111	0,138	3	75	79	

21 91 31

Муфты раструбные переходные, PVC-U метрические - (Британский стандарт BS)

Модель:

- Дюймовые (BS) и метрические размеры, для клеевого соединения



PF 2 30 166 005

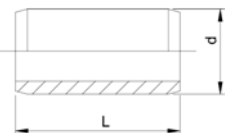
d [mm]	дюйм	PN	Код	кг	z [mm]	D [mm]	L [mm]	
16	3/8	16	721 913 105	0,010	5	23	35	
20	1/2	16	721 913 106	0,013	5	27	38	
25	3/4	16	721 913 107	0,020	5	33	45	
32	1	16	721 913 108	0,031	5	41	51	
40	1 1/4	16	721 913 109	0,054	5	51	60	
50	1 1/2	16	721 913 110	0,076	4	59	65	
63	2	16	721 913 111	0,154	5	75	79	
90	3	16	721 913 113	0,340	6	104	108	
110	4	16	721 913 115	0,485	4	128	128	

21 90 09

Ниппели соединительные, PVC-U метрические

Модель:

- С патрубками на обоих концах для клеевого соединения
- Для максимально возможного уменьшения расстояния между фитингами
- Общая длина L = 2 x длина раструба



PF 2 30 152 011

d [mm]	d [inch]	PN	Код	кг	L [mm]	
16		16	721 900 905	0,002	28	
20		16	721 900 906	0,004	32	
25		16	721 900 907	0,008	38	
32		16	721 900 908	0,015	44	
40		16	721 900 909	0,027	52	
50		16	721 900 910	0,050	62	
63		16	721 900 911	0,098	76	
75	2 1/2	16	721 900 912	0,160	88	
90		16	721 900 913	0,266	102	
110		16	721 900 914	0,476	122	
125		16	721 900 915	0,691	138	
140	5	16	721 900 916	0,953	152	
160		16	721 900 917	1,569	192	
200		10	721 900 919	1,804	212	
225		10	721 900 920	2,570	238	

21 96 01

Заглушки, PVC-U метрические



PF 2 30 152 014

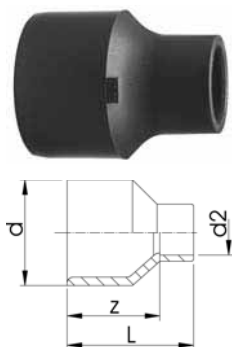
d [mm]	d [inch]	PN	Код	кг	D [mm]	L [mm]
12		16	721 960 104	0,004	19	15
16		16	721 960 105	0,006	23	21
20		16	721 960 106	0,009	27	24
25		16	721 960 107	0,014	33	28
32		16	721 960 108	0,021	40	32
40		16	721 960 109	0,031	47	38
50		16	721 960 110	0,052	59	45
63	2 ½	16	721 960 111	0,092	74	56
75		16	721 960 112	0,152	87	65
90		16	721 960 113	0,270	105	77
110		16	721 960 114	0,460	128	94
140	5	10	721 960 116	0,880	164	92
160		10	721 960 117	1,490	188	130

21 91 03

Втулки редукционные, PVC-U метрические

Модель:

- С патрубком и раструбом для клеевого соединения



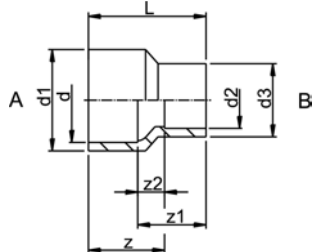
PF 2 30 152 010

d [mm]	d2 [mm]	PN	Код	кг	z [mm]	L [mm]
8	6	16	721 910 323	0,003	15	27
10	6	16	721 910 326	0,003	15	27
10	8	16	721 910 325	0,003	15	27
20	16	16	721 910 334	0,010	21	35
25	20	16	721 910 337	0,015	25	41
32	25	16	721 910 341	0,025	30	49
40	32	16	721 910 346	0,044	36	58
50	40	16	721 910 352	0,075	44	70
63	50	16	721 910 358	0,146	54	85
75	63	16	721 910 364	0,220	62	100
90	75	16	721 910 370	0,335	74	118
140	110	16	721 910 385	0,814	111	172

Втулки редукционные PRO-FIT, PVC-U метрические

Модель:

- Выход: А и В = Патрубок для клеевого соединения в сочетании с редукционным раструбом, метрический



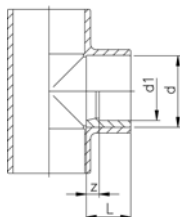
d	d1	d2	d3	PN	Код	кг	z	z1	z2	L
[mm]	[mm]	[mm]	[mm]				[mm]	[mm]	[mm]	[mm]
10	14	8	12	16	721 910 903	0,003	15	15	3	27
12	16	8	12	16	721 910 905	0,003	18	18	6	30
12	16	10	16	16	721 910 906	0,006	18	18	6	30
16	20	10	16	16	721 910 908	0,005	21	19	7	33
16	20	12	16	16	721 910 909	0,005	21	19	7	33
20	25	12	16	16	721 910 910	0,008	25	21	9	37
20	25	16	20	16	721 910 911	0,008	25	23	9	39
25	32	12	16	16	721 910 912	0,014	30	23	11	42
25	32	16	20	16	721 910 913	0,015	30	26	12	44
25	32	20	25	16	721 910 914	0,017	30	27	11	46
32	40	16	20	16	721 910 915	0,025	36	28	14	50
32	40	20	25	16	721 910 916	0,027	36	30	14	52
32	40	25	32	16	721 910 917	0,032	36	33	14	55
40	50	20	25	16	721 910 918	0,046	44	34	18	60
40	50	25	32	16	721 910 919	0,052	44	37	18	63
40	50	32	40	16	721 910 920	0,059	44	40	18	66
50	63	25	32	16	721 910 921	0,092	54	42	23	73
50	63	32	40	16	721 910 922	0,099	54	45	23	76
50	63	40	50	16	721 910 923	0,112	54	49	23	80
63	75	32	40	16	721 910 924	0,128	62	46	24	84
63	75	40	50	16	721 910 925	0,139	62	50	24	88
63	75	50	63	16	721 910 926	0,169	62	55	24	93
75	90	40	50	16	721 910 927	0,232	74	56	30	100
75	90	50	63	16	721 910 928	0,260	74	61	30	105
75	90	63	75	16	721 910 929	0,275	74	68	30	112

PF 2 30 152 010

Втулки редукционные, укороченные, PVC-U метрические

Модель:

- С патрубком и раструбом для клеевого соединения

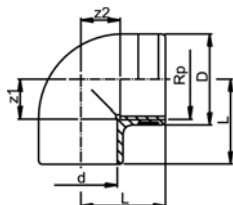


d [mm]	d1 [mm]	PN	Код	кг	z [mm]	L [mm]
*12	8	16	721 900 329	0,002	2	14
*16	12	16	721 900 331	0,002	2	14
*20	16	16	721 900 334	0,003	2	16
*25	20	16	721 900 337	0,005	3	19
*32	20	16	721 900 342	0,014	6	22
*32	25	16	721 900 341	0,009	3	22
40	20	16	721 900 348	0,021	10	26
40	25	16	721 900 347	0,021	7	26
*40	32	16	721 900 346	0,016	4	26
50	20	16	721 900 355	0,033	15	31
50	25	16	721 900 354	0,034	12	31
50	32	16	721 900 353	0,037	9	31
*50	40	16	721 900 352	0,030	5	31
63	32	16	721 900 360	0,061	16	38
63	40	16	721 900 359	0,068	12	38
*63	50	16	721 900 358	0,058	7	38
75	50	16	721 900 365	0,106	13	44
*75	63	16	721 900 364	0,077	6	44
90	50	16	721 900 372	0,179	20	51
90	63	16	721 900 371	0,183	13	51
*90	75	16	721 900 370	0,136	7	51
110	50	16	721 900 379	0,309	30	61
110	63	16	721 900 378	0,313	23	61
110	75	16	721 900 377	0,255	17	61
*110	90	16	721 900 376	0,259	10	61
125	90	16	721 900 381	0,442	18	69
*125	110	16	721 900 380	0,266	8	69
140	90	16	721 900 386	0,560	25	76
*140	110	16	721 900 385	0,599	15	76
*140	125	16	721 900 384	0,420	7	76
160	90	16	721 900 391	0,750	35	86
160	110	16	721 900 390	0,868	25	86
*160	140	16	721 900 388	0,547	10	86
200	110	10	721 900 393	1,900	45	106
200	125	10	721 900 325	1,940	37	106
200	140	10	721 900 394	1,850	30	106
200	160	10	721 900 392	1,070	20	106
225	110	10	721 900 397	2,450	58	119
225	125	10	721 900 399	2,500	50	119
225	140	10	721 900 398	2,500	43	119
225	160	10	721 900 396	2,200	33	119
*225	200	10	721 900 181	1,360	13	119
250	125	10	721 900 326	3,150	62	131
250	140	10	721 900 300	3,200	55	131
250	160	10	721 900 301	3,080	45	131
*250	200	10	721 900 302	3,150	25	131
*250	225	10	721 900 303	1,700	12	131
280	140	10	721 900 307	4,000	69	148
280	160	10	721 900 308	4,100	59	148
280	200	10	721 900 304	4,250	40	146
*280	225	10	721 900 305	4,300	27	146
*280	250	10	721 900 306	2,500	15	146
315	160	10	721 900 313	2,050	77	166
315	200	10	721 900 309	5,300	57	166
315	225	10	721 900 310	5,500	45	164
*315	250	10	721 900 311	6,300	33	164
*315	280	10	721 900 312	3,550	17	164
355	315	6	721 900 315	5,300	20	184
400	250	6	721 900 319	9,000	75	206
400	280	6	721 900 320	9,200	60	206
400	315	6	721 900 321	13,100	42	206
*400	355	6	721 900 322	7,600	22	206

Переходные фитинги

21 10 02

Уголки 90°, PVC-U метрические - Rp



Модель:

- С метрическим раструбом для клеевого соединения и параллельной внутренней резьбой Rp
- Силительное кольцо из нержавеющей стали (A2)
- Возможность соединения как с пластиком, так и с металлом
- Не используйте для резьбы герметизирующие пасты, оказывающие вредное воздействие на PVC-U
- Устанавливайте в местах с малой механической нагрузкой и отсутствием сильных циклических перепадов температуры

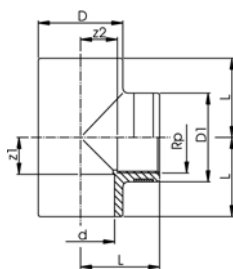
* неармированные фитинги - только для соединения с деталями из пластика

d [mm]	Rp [inch]	PN	Код	кг	z1 [mm]	z2 [mm]	D [mm]	L [mm]
12	¼	16	721 100 204	0,011	7	7	20	19
16	⅜	16	721 100 205	0,015	9	9	25	23
20	½	16	721 100 206	0,025	13	11	30	27
25	¾	16	721 100 207	0,034	16	15	35	33
32	1	16	721 100 208	0,060	19	19	45	39
40	1 ¼	16	721 100 209	0,123	23	27	55	50
50	1 ½	16	721 100 210	0,185	27	36	62	58
63	2	16	721 100 211	0,326	33	46	75	73
*75	2 ½	10	721 100 212	0,438	40	56	90	84
*90	3	10	721 100 213	0,800	48	68	108	99
*110	4	10	721 100 214	1,245	58	82	132	119

PF 2 30 153 001

21 20 02

Тройники 90°, PVC-U метрические - Rp



Модель:

- С метрическим раструбом для клеевого соединения и параллельной внутренней резьбой Rp
- Вывод с внутренней резьбой цилиндрической формы, Rp
- Силительное кольцо из нержавеющей стали (A2)
- Возможность соединения как с пластиком, так и с металлом
- Не используйте для резьбы герметизирующие пасты, оказывающие вредное воздействие на PVC-U
- Устанавливайте в местах с малой механической нагрузкой и отсутствием сильных циклических перепадов температуры

* неармированные фитинги - только для соединения с деталями из пластика

d [mm]	Rp [inch]	PN	Код	кг	z1 [mm]	z2 [mm]	D [mm]	D1 [mm]	L [mm]
12	¼	16	721 200 204	0,015	7	7	17	20	19
16	⅜	16	721 200 205	0,027	9	9	21	25	23
20	½	16	721 200 206	0,025	11	13	26	30	29
25	¾	16	721 200 207	0,039	14	15	32	35	33
32	1	16	721 200 208	0,071	17	19	40	45	39
40	1 ¼	16	721 200 209	0,140	23	26	47	55	49
50	1 ½	16	721 200 210	0,190	27	36	59	59	59
63	2	16	721 200 211	0,360	33	46	74	75	71
*75	2 ½	10	721 200 212	0,609	40	56	92	92	84
*90	3	10	721 200 213	1,076	48	68	110	110	99
*110	4	10	721 200 214	1,686	58	82	133	132	119

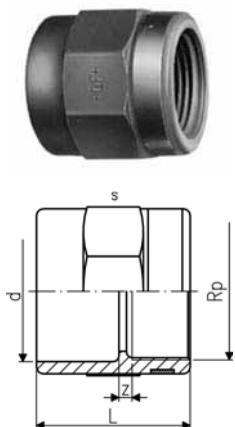
PF 2 30 153 002

21 91 02

Переходные муфты, PVC-U метрические - Rp

Модель:

- С метрическим раструбом для клеевого соединения и параллельной внутренней резьбой Rp
- Силительное кольцо из нержавеющей стали (A2)
- Возможность соединения как с пластиком, так и с металлом
- Не используйте для резьбы герметизирующие пасты, оказывающие вредное воздействие на PVC-U
- Устанавливайте в местах с малой механической нагрузкой и отсутствием сильных циклических перепадов температуры



PF 2 30 153 003

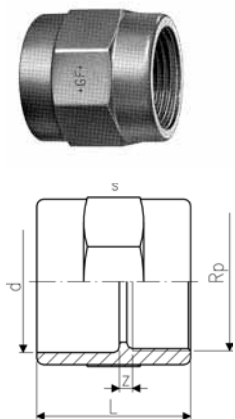
d [mm]	Rp [inch]	PN	Код	кг	z [mm]	L [mm]	s [mm]
12	¼	16	721 910 204	0,010	4	27	22
16	⅜	16	721 910 205	0,017	5	31	27
20	½	16	721 910 206	0,025	5	36	32
25	¾	16	721 910 207	0,032	5	40	36
32	1	16	721 910 208	0,070	5	45	46
40	1 ¼	16	721 910 209	0,085	5	51	55
50	1 ½	16	721 910 210	0,125	7	59	65
63	2	16	721 910 211	0,170	7	69	80

21 91 60

Переходные муфты, PVC-U метрические - Rp

Модель:

- С метрическим раструбом для клеевого соединения и параллельной внутренней резьбой Rp
- Возможность соединения только с деталью из пластика с резьбой
- Не используйте для резьбы герметизирующие пасты, оказывающие вредное воздействие на PVC-U
- Устанавливайте в местах с малой механической нагрузкой и отсутствием сильных циклических перепадов температуры



PF 2 30 166 008

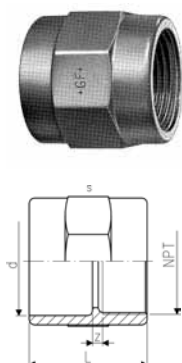
d [mm]	Rp [inch]	PN	Код	кг	z [mm]	L [mm]	s [mm]
75	2 ½	10	721 916 012	0,223	7	82	90
90	3	10	721 916 013	0,374	9	94	110
110	4	10	721 916 014	0,542	9	110	130

21 91 42

Переходные муфты, PVC-U метрические - NPT

Модель:

- С метрическим раструбом для клеевого соединения и параллельной внутренней резьбой NPT (ASTM)
- Возможность соединения только с деталью из пластика с резьбой
- Не используйте для резьбы герметизирующие пасты, оказывающие вредное воздействие на PVC-U
- Устанавливайте в местах с малой механической нагрузкой и отсутствием сильных циклических перепадов температуры



PF 2 30 153 004

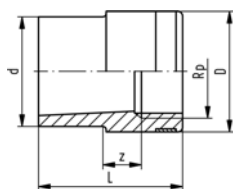
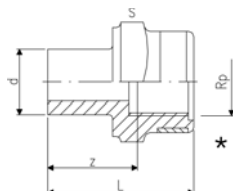
d [mm]	NPT [inch]	PN	Код	кг	z [mm]	L [mm]	s [mm]
20	½	10	721 914 206	0,022	5	35	32
25	¾	10	721 914 207	0,027	6	40	36
32	1	10	721 914 208	0,050	6	45	46
40	1 ¼	10	721 914 209	0,075	6	51	55
50	1 ½	10	721 914 210	0,109	10	59	65
63	2	10	721 914 211	0,176	10	69	80
75	2 ½	10	721 914 212	0,247	11	82	90
90	3	10	721 914 213	0,381	14	94	110
110	4	10	721 914 214	0,557	18	110	130

21 91 04

Втулки редукционные, PVC-U метрические - Rp

Модель:

- С метрическим патрубком для клеевого соединения и параллельной внутренней резьбой Rp
- Силительное кольцо из нержавеющей стали (A2)
- Возможность соединения как с пластиком, так и с металлом
- Не используйте для резьбы герметизирующие пасты, оказывающие вредное воздействие на PVC-U
- Устанавливайте в местах с малой механической нагрузкой и отсутствием сильных циклических перепадов температуры



PF 2 30 153 005

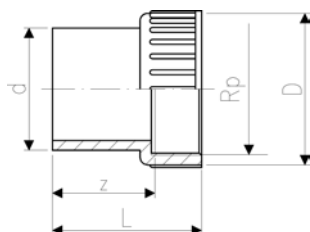
d [mm]	Rp [inch]	PN	Код	кг	z [mm]	D [mm]	L [mm]	s [mm]
*12	1/4	16	721 910 404	0,007	17	20	27	22
20	3/8	16	721 910 434	0,014	24	25	35	15
25	1/2	16	721 910 437	0,021	27	30	41	21
32	3/4	16	721 910 441	0,032	32	35	48	33
40	1	16	721 910 446	0,060	38	45	56	60
50	1 1/4	16	721 910 452	0,097	46	55	66	99
63	1 1/2	16	721 910 458	0,148	57	62	77	150

21 90 04

Переходные втулки равнопроходные, PVC-U метрические - Rp

Модель:

- С метрическим патрубком для клеевого соединения и параллельной внутренней резьбой Rp
- Возможность соединения только с деталью из пластика с резьбой
- Не используйте для резьбы герметизирующие пасты, оказывающие вредное воздействие на PVC-U
- Устанавливайте в местах с малой механической нагрузкой и отсутствием сильных циклических перепадов температуры



PF 2 30 153 008

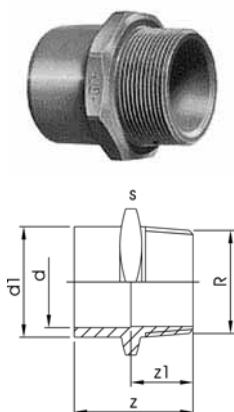
d [mm]	Rp [inch]	PN	Код	кг	z [mm]	D [mm]	L [mm]
20	1/2	10	721 900 406	0,019	22	28	37
25	3/4	10	721 900 407	0,028	25	34	41
32	1	10	721 900 408	0,041	29	42	48
40	1 1/4	10	721 900 409	0,065	34	52	56
50	1 1/2	10	721 900 410	0,103	40	62	61
63	2	10	721 900 411	0,170	49	77	74

21 91 05

Переходники раструб-ниппель, PVC-U метрические - R

Модель:

- С метрическим патрубком / раструбом для клеевого соединения и конической наружной резьбой R
- Возможность соединения только с деталью из пластика с резьбой
- Не используйте для резьбы герметизирующие пасты, оказывающие вредное воздействие на PVC-U
- Устанавливайте в местах с малой механической нагрузкой и отсутствием сильных циклических перепадов температуры



PF 2 30 153 009

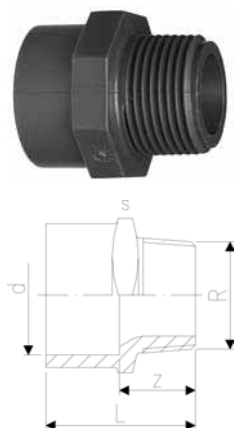
d [mm]	d1 [mm]	R [inch]	PN	Код	кг	z [mm]	z1 [mm]	s [mm]
12	16	3/8	16	721 910 555	0,011	35	23	27
16	20	1/2	16	721 910 556	0,019	42	28	32
20	25	3/4	16	721 910 557	0,025	47	31	36
25	32	1	16	721 910 558	0,040	54	35	46
32	40	1 1/4	16	721 910 559	0,062	60	38	55
40	50	1 1/2	16	721 910 560	0,093	66	40	65
50	63	2	16	721 910 561	0,165	78	47	80

21 91 07

Переходные втулки, равнопроходные, PVC-U метрические - R

Модель:

- С метрическим раструбом для клеевого соединения и конической наружной резьбой R
- Возможность соединения только с деталью из пластика с резьбой
- Не используйте для резьбы герметизирующие пасты, оказывающие вредное воздействие на PVC-U
- Устанавливайте в местах с малой механической нагрузкой и отсутствием сильных циклических перепадов температуры



PF 2 30 153 008

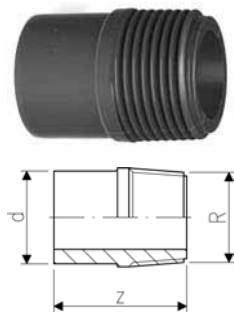
d [mm]	R [inch]	PN	Код	кг	z [mm]	L [mm]	s [mm]
16	3/8	16	721 910 705	0,012	20	34	27
20	1/2	16	721 910 706	0,018	24	40	32
25	3/4	16	721 910 707	0,024	25	44	36
32	1	16	721 910 708	0,039	28	50	46
40	1 1/4	16	721 910 709	0,063	31	57	55
50	1 1/2	16	721 910 710	0,088	32	63	65
63	2	16	721 910 711	0,158	38	76	80
75	2 1/2	10	721 910 712	0,223	42	86	90
90	3	10	721 910 713	0,355	46	97	110
110	4	10	721 910 714	0,572	53	114	130

21 91 35

Переходные ниппели, PVC-U метрические - R

Модель:

- С метрическим патрубком для клеевого соединения и конической наружной резьбой R
- Возможность соединения только с деталью из пластика с резьбой
- Не используйте для резьбы герметизирующие пасты, оказывающие вредное воздействие на PVC-U
- Устанавливайте в местах с малой механической нагрузкой и отсутствием сильных циклических перепадов температуры

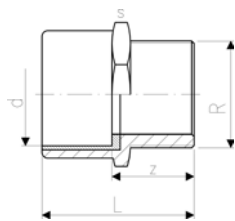


PF 2 30 153 007

d [mm]	R [inch]	PN	Код	кг	z [mm]
16	3/8	10	721 913 505	0,006	31
20	1/2	10	721 913 506	0,010	35
25	3/4	10	721 913 507	0,015	40
32	1	10	721 913 508	0,027	46

20 91 07

Переходные муфты, Латунь / PVC-U метрические - R



PF 2 30 153 024

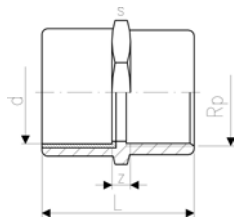
Модель:

- Латунь с конической наружной резьбой R и вставка для раструба для клеевого соединения из PVC-U, метрические
- Устанавливайте в местах с малой механической нагрузкой и отсутствием сильных циклических перепадов температуры

d [mm]	R [inch]	PN	Код	кг	z [mm]	L [mm]	s [mm]
16	3/8	16	720 910 705	0,128	24	40	32
20	1/2	16	720 910 706	0,159	27	45	36
25	3/4	16	720 910 707	0,193	28	49	40
32	1	16	720 910 708	0,305	33	57	48
40	1 1/4	16	720 910 709	0,300	36	64	58
50	1 1/2	16	720 910 710	0,680	38	72	70
63	2	16	720 910 711	0,960	43	84	85

20 91 02

Переходные муфты, Латунь/PVC-U метрические - Rp



PF 2 30 153 023

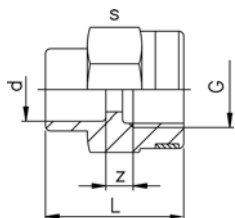
Модель:

- Латунь с параллельной внутренней резьбой Rp и вставка для раструба для клеевого соединения из PVC-U, метрические
- Устанавливайте в местах с малой механической нагрузкой и отсутствием сильных циклических перепадов температуры

d [mm]	Rp [inch]	PN	Код	кг	z [mm]	L [mm]	s [mm]
16	3/8	16	720 910 205	0,132	14	40	32
20	1/2	16	720 910 206	0,162	14	46	36
25	3/4	16	720 910 207	0,204	14	50	40
32	1	16	720 910 208	0,323	16	58	48
40	1 1/4	16	720 910 209	0,489	17	66	58
50	1 1/2	16	720 910 210	0,767	19	74	70
63	2	16	720 910 211	1,102	19	86	83

21 91 62

Переходные муфты для манометра, PVC-U метрические - G



PF 2 30 153 010

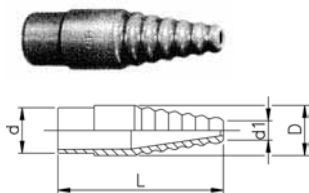
Модель:

- С метрическим раструбом для клеевого соединения и внутренней резьбой G
- Силительное кольцо из нержавеющей стали (A2)
- Возможность соединения как с пластиком, так и с металлом
- Не используйте для резьбы герметизирующие пасты, оказывающие вредное воздействие на PVC-U
- Устанавливайте в местах с малой механической нагрузкой и отсутствием сильных циклических перепадов температуры

d [mm]	G [inch]	PN	Код	кг	z [mm]	L [mm]	s [mm]
12	1/4	16	721 916 204	0,010	4	27	22
16	1/2	16	721 916 206	0,028	7	36	32

21 96 03

Штуцеры для шлангов, PVC-U метрические



PF 2 30 152 015

Модель:

- С метрическим патрубком для клеевого соединения и коническим соединением для шланга

d [mm]	PN	Код	кг	d1 [mm]	D [mm]	L [mm]
10	16	721 960 303	0,004	6	12	51
12	16	721 960 304	0,004	6	12	51
16	16	721 960 305	0,007	8	16	57
20	16	721 960 306	0,016	11	22	73

21 96 04

Штуцеры для шлангов, PVC-U метрические



PF 2 30 152 016

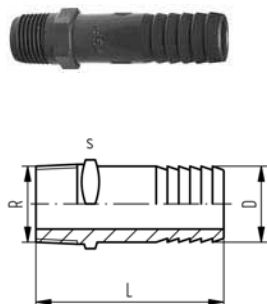
Модель:

- С метрическим патрубком для клеевого соединения и параллельным соединением для шланга

d [mm]	PN	Код	кг	D [mm]	L [mm]
10	16	721 960 403	0,002	8	47
12	16	721 960 404	0,004	12	51
16	16	721 960 405	0,009	16	57
20	16	721 960 406	0,015	20	73
25	16	721 960 407	0,021	25	79
32	16	721 960 408	0,036	30	89
40	16	721 960 409	0,061	40	100
50	16	721 960 410	0,111	50	105
63	16	721 960 411	0,178	60	120

21 96 07

Штуцеры для шлангов, PVC-U R



PF 2 30 166 026

Модель:

- С конической наружной резьбой R
- С параллельным переходником для шланга
- Возможность соединения только с деталью из пластика с резьбой
- Не используйте для резьбы герметизирующие пасты, оказывающие вредное воздействие на PVC-U

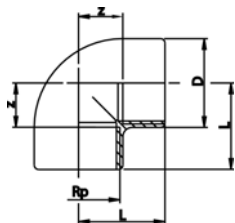
R [inch]	PN	Код	кг	D [mm]	L [mm]	s [mm]
¼	10	721 960 704	0,005	12	59	14
⅜	10	721 960 705	0,011	16	67	19
½	10	721 960 706	0,020	20	86	22
¾	10	721 960 707	0,028	25	92	27
1	10	721 960 708	0,048	30	103	36
1 ¼	10	721 960 709	0,078	40	115	46

Резьбовые фитинги

21 10 16

Уголки 90°, PVC-U

Rp



Модель:

- С параллельной внутренней резьбой Rp
- Возможность соединения только с деталью из пластика с резьбой
- Не используйте для резьбы герметизирующие пасты, оказывающие вредное воздействие на PVC-U
- Устанавливайте в местах с малой механической нагрузкой и отсутствием сильных циклических перепадов температуры

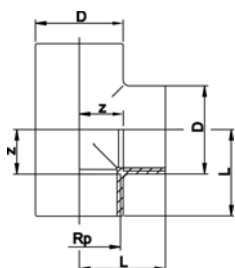
Rp [inch]	PN	Код	кг	z [mm]	D [mm]	L [mm]
3/8	10	721 101 605	0,013	9	23	23
1/2	10	721 101 606	0,018	12	27	27
3/4	10	721 101 607	0,028	15	33	33
1	10	721 101 608	0,042	19	39	39
1 1/4	10	721 101 609	0,069	27	48	49
1 1/2	10	721 101 610	0,176	35	61	59
2	10	721 101 611	0,319	44	75	72
2 1/2	10	721 101 612	0,450	56	90	84
3	10	721 101 613	0,858	68	108	99
4	10	721 101 614	1,233	82	132	119

PF 2 30 166 002

21 20 16

Тройники 90° равнопроходные, PVC-U

Rp



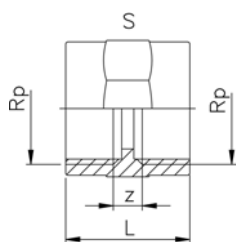
Модель:

- С параллельной внутренней резьбой Rp
- Возможность соединения только с деталью из пластика с резьбой
- Не используйте для резьбы герметизирующие пасты, оказывающие вредное воздействие на PVC-U
- Устанавливайте в местах с малой механической нагрузкой и отсутствием сильных циклических перепадов температуры

Rp [inch]	PN	Код	кг	z [mm]	D [mm]	L [mm]
3/8	10	721 201 605	0,017	9	23	23
1/2	10	721 201 606	0,027	12	28	27
3/4	10	721 201 607	0,041	15	33	33
1	10	721 201 608	0,070	19	41	39
1 1/4	10	721 201 609	0,117	27	50	49
1 1/2	10	721 201 610	0,290	36	62	60
2	10	721 201 611	0,497	44	77	72
2 1/2	10	721 201 612	0,642	56	92	84
3	10	721 201 613	1,149	68	110	99
4	10	721 201 614	1,662	82	133	119

PF 2 30 166 004

21 91 06

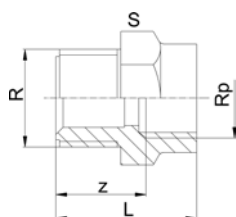
Муфты, PVC-U**Rp****Модель:**

- С параллельной внутренней резьбой Rp
- Возможность соединения только с деталью из пластика с резьбой
- Не используйте для резьбы герметизирующие пасты, оказывающие вредное воздействие на PVC-U
- Устанавливайте в местах с малой механической нагрузкой и отсутствием сильных циклических перепадов температуры

Rp [inch]	PN	Код	кг	z [mm]	L [mm]	s [mm]
¼	10	721 910 604	0,010	7	27	22
⅜	10	721 910 605	0,015	7	29	27
½	10	721 910 606	0,025	9	35	32
¾	10	721 910 607	0,030	9	39	36
1	10	721 910 608	0,055	11	45	46
1 ¼	10	721 910 609	0,076	11	49	55
1 ½	10	721 910 610	0,106	11	49	65
2	10	721 910 611	0,181	11	57	80

PF 2 30 166 006

21 91 08

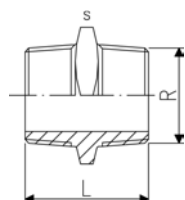
Переходные втулки, PVC-U**R - Rp****Модель:**

- С конической внешней резьбой R и параллельной внутренней резьбой Rp
- Возможность соединения только с деталью из пластика с резьбой
- Не используйте для резьбы герметизирующие пасты, оказывающие вредное воздействие на PVC-U
- Устанавливайте в местах с малой механической нагрузкой и отсутствием сильных циклических перепадов температуры

R [inch]	Rp [inch]	PN	Код	кг	z [mm]	L [mm]	s [mm]
½	⅜	10	721 910 834	0,015	25	36	27
¾	½	10	721 910 837	0,021	25	39	32
1	½	10	721 910 842	0,028	31	45	32
1	¾	10	721 910 841	0,030	29	45	36
1 ¼	1	10	721 910 846	0,051	32	50	46
1 ½	1 ¼	10	721 910 852	0,071	35	55	55
2	1 ½	10	721 910 858	0,126	45	65	65

PF 2 30 166 009

21 91 19

Шестигранные nipples, PVC-U**R****Модель:**

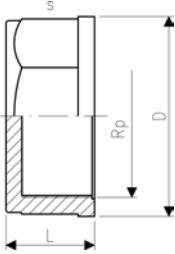
- С конической наружной резьбой R
- Возможность соединения только с деталью из пластика с резьбой
- Не используйте для резьбы герметизирующие пасты, оказывающие вредное воздействие на PVC-U
- Устанавливайте в местах с малой механической нагрузкой и отсутствием сильных циклических перепадов температуры

R [inch]	PN	Код	кг	L [mm]	s [mm]
⅜	10	721 911 905	0,007	37	19
½	10	721 911 906	0,012	45	22
¾	10	721 911 907	0,019	49	27
1	10	721 911 908	0,035	57	36
1 ¼	10	721 911 909	0,053	62	46
1 ½	10	721 911 910	0,071	67	50
2	10	721 911 911	0,124	76	65

PF 2 30 166 012

21 96 06

Заглушки, PVC-U Rp



PF 2 30 166 016

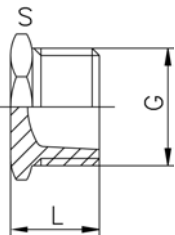
Модель:

- С параллельной внутренней резьбой Rp
- Возможность соединения только с деталью из пластика с резьбой
- Не используйте для резьбы герметизирующие пасты, оказывающие вредное воздействие на PVC-U
- Устанавливайте в местах с малой механической нагрузкой и отсутствием сильных циклических перепадов температуры

Rp [inch]	PN	Код	кг	D [mm]	L [mm]	s [mm]
1/8	10	721 960 603	0,013	20	14	17
1/4	10	721 960 604	0,024	25	16	22
3/8	10	721 960 605	0,005	31	19	27
1/2	10	721 960 606	0,018	37	21	32
3/4	10	721 960 607	0,024	42	24	36
1	10	721 960 608	0,040	50	26	46
1 1/4	10	721 960 609	0,060	60	29	55
1 1/2	10	721 960 610	0,073	65	31	60
2	10	721 960 611	0,128	81	36	75

21 96 09

Заглушки, PVC-U G



PF 2 30 166 014

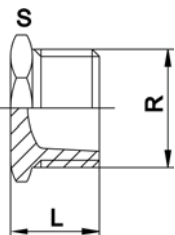
Модель:

- С параллельной наружной резьбой G
- Возможность соединения только с деталью из пластика с резьбой
- Плоская прокладка необходима для уплотнения
- Не используйте для резьбы герметизирующие пасты, оказывающие вредное воздействие на PVC-U
- Устанавливайте в местах с малой механической нагрузкой и отсутствием сильных циклических перепадов температуры

G [inch]	PN	Код	кг	L [mm]	s [mm]
3/8	10	721 960 905	0,006	21	22
1/2	10	721 960 906	0,010	25	27
3/4	10	721 960 907	0,019	29	36
1	10	721 960 908	0,030	32	41
1 1/4	10	721 960 909	0,048	36	50
1 1/2	10	721 960 910	0,069	37	60
2	10	721 960 911	0,120	42	75

21 96 19

Заглушки, PVC-U R



PF 2 30 166 015

Модель:

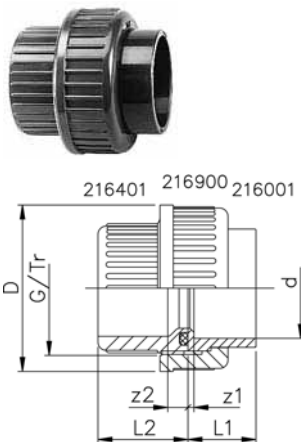
- С конической наружной резьбой R
- Возможность соединения только с деталью из пластика с резьбой
- Не используйте для резьбы герметизирующие пасты, оказывающие вредное воздействие на PVC-U
- Устанавливайте в местах с малой механической нагрузкой и отсутствием сильных циклических перепадов температуры

R [inch]	PN	Код	кг	L [mm]	s [mm]
3/8	10	721 961 905	0,006	21	22
1/2	10	721 961 906	0,010	25	27
3/4	10	721 961 907	0,019	29	36
1	10	721 961 908	0,030	32	41
1 1/4	10	721 961 909	0,048	36	50
1 1/2	10	721 961 910	0,070	37	60
2	10	721 961 911	0,117	42	75

Разъемные муфты для клеевого соединения

21 51 01

Разъемные муфты для клеевого соединения, PVC-U метрические



Модель:

- Втулка муфты без резьбы: раструб для клеевого соединения, метрический
- Втулка муфты с резьбой: раструб для клеевого соединения, метрический
- Поверхность соединения: с желобком для уплотнительного кольца
- Уплотнение: уплотнительное кольцо, EPDM No. 48 41 00, FPM No. 49 41 00

PF 2 30 153 011

d [mm]	d [inch]	PN	Код	Код	кг	z1 [mm]	z2 [mm]	D [mm]	L1 [mm]	L2 [mm]	G/Tr
10		16	721 510 103	721 510 128	0,020	3	10	31	15	22	5/8
12		16	721 510 104	721 510 129	0,019	3	10	31	15	22	5/8
16		16	721 510 105	721 510 130	0,025	3	10	35	17	24	3/4
20		16	721 510 106	721 510 131	0,040	3	10	43	19	26	1
25		16	721 510 107	721 510 132	0,066	3	10	51	22	29	1 1/4
32		16	721 510 108	721 510 133	0,090	3	10	58	25	33	1 1/2
40		16	721 510 109	721 510 134	0,153	3	12	72	29	39	2
50		16	721 510 110	721 510 135	0,204	3	14	83	34	46	2 1/4
63		16	721 510 111	721 510 136	0,367	3	18	100	41	58	2 3/4
75	2 1/2	10	721 510 112	721 510 137	0,615	3	18	135	47	62	Tr108x5
90		10	721 510 113	721 510 138	0,925	5	18	158	56	69	Tr128x5
110		10	721 510 114	721 510 139	1,425	5	11	188	66	72	Tr154x6

21 51 03

Разъемные муфты PRO-FIT для клеевого соединения, PVC-U метрические



Модель:

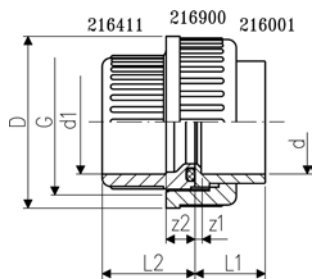
- Втулка муфты без резьбы: патрубок для клеевого соединения в сочетании с редукционным раструбом, метрические
- Втулка муфты с резьбой: раструб для клеевого соединения, метрический
- Уплотнение: уплотнительное кольцо, EPDM No. 48 41 00, FPM No. 49 41 00

PF 2 30 153 011

d [mm]	d1 [mm]	PN	EPDM Код	FPM Код	кг
*16	12	16	721 510 305	721 510 330	0,029
*20	16	16	721 510 306	721 510 331	0,044
*25	20	16	721 510 307	721 510 332	0,073
*32	25	16	721 510 308	721 510 333	0,105
40	32	16	721 510 309	721 510 334	0,171
50	40	16	721 510 310	721 510 335	0,250
63	50	16	721 510 311	721 510 336	0,449

d [mm]	z1 [mm]	z2 [mm]	z3 [mm]	D [mm]	L1 [mm]	L2 [mm]	G [inch]
*16	22	10	24	35	36	24	3/4
*20	24	10	26	43	40	26	1
*25	25	10	28	51	44	29	1 1/4
*32	27	10	30	58	49	33	1 1/2
40	31	12	35	74	57	39	2
50	35	14	40	83	66	46	2 1/4
63	39	18	46	100	77	58	2 3/4

21 51 31



PF 2 30 166 020

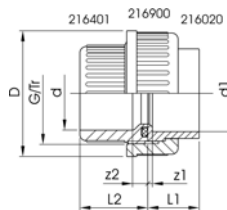
Разъемные муфты для клеевого соединения, PVC-U метрические - BS

Модель:

- Втулка муфты без резьбы: раструб для клеевого соединения в сочетании с редукционным раструбом, метрические
- Втулка муфты с резьбой: раструб для клеевого соединения, метрический BS
- Уплотнение: уплотнительное кольцо, EPDM No. 48 41 00
- Может поставляться с уплотнительным кольцом FPM No. 49 41 00

d	d1	PN	Код	кг	z1	z2	D	L1	L2	G
[mm]	[inch]				[mm]	[mm]	[mm]	[mm]	[mm]	[inch]
16	3/8	16	721 513 105	0,025	3	8	35	17	24	3/4
20	1/2	16	721 513 106	0,040	3	9	43	19	26	1
25	3/4	16	721 513 107	0,065	3	9	51	22	29	1 1/4
32	1	16	721 513 108	0,090	3	9	58	25	33	1 1/2
40	1 1/4	16	721 513 109	0,155	3	10	72	29	39	2
50	1 1/2	16	721 513 110	0,200	3	10	83	34	46	2 1/4
63	2	16	721 513 111	0,355	3	10	100	41	58	2 3/4

21 51 41



PF 2 30 166 035

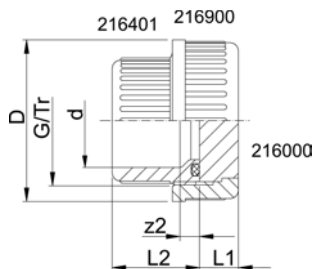
Разъемные муфты для клеевого соединения, PVC-U метрические - ASTM

Модель:

- Втулка муфты без резьбы: раструб для клеевого соединения, ASTM
- Втулка муфты с резьбой: раструб для клеевого соединения, метрический
- Уплотнение: уплотнительное кольцо, EPDM No. 48 41 00
- Может поставляться с уплотнительным кольцом FPM No. 49 41 00

d	d1	PN	Код	кг	z1	z2	D	L1	L2	G
[mm]	[inch]				[mm]	[mm]	[mm]	[mm]	[mm]	[inch]
16	3/8	16	721 514 105	0,022	3	10	35	22	24	3/4
20	1/2	16	721 514 106	0,047	3	10	43	25	26	1
25	3/4	16	721 514 107	0,065	3	10	51	28	29	1 1/4
32	1	16	721 514 108	0,103	3	10	58	32	33	1 1/2
40	1 1/4	16	721 514 109	0,174	3	12	72	35	39	2
50	1 1/2	16	721 514 110	0,239	3	14	83	38	46	2 1/4
63	2	16	721 514 111	0,435	3	18	100	41	58	2 3/4

21 51 00



PF 2 30 153 011

Разъемные муфты - заглушки, PVC-U метрические

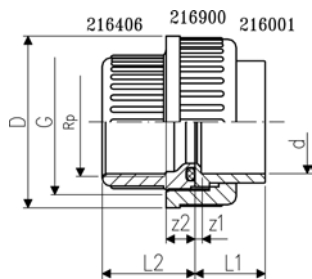
Модель:

- Втулка муфты с резьбой: раструб для клеевого соединения, метрический
- Поверхность соединения: с желобком для уплотнительного кольца

d	PN	EPDM Код	FPM Код	кг	z2	D	L1	L2	G/Tr
[mm]					[mm]	[mm]	[mm]	[mm]	
10	16	721 510 003	721 510 028	0,020	9	31	10	22	5/8
12	16	721 510 004	721 510 029	0,020	9	31	15	22	5/8
16	16	721 510 005	721 510 030	0,026	10	35	10	24	3/4
20	16	721 510 006	721 510 031	0,041	10	43	11	26	1
25	16	721 510 007	721 510 032	0,068	10	51	11	29	1 1/4
32	16	721 510 008	721 510 033	0,095	10	58	12	33	1 1/2
40	16	721 510 009	721 510 034	0,159	12	72	13	39	2
50	16	721 510 010	721 510 035	0,227	14	83	16	46	2 1/4
63	16	721 510 011	721 510 036	0,405	18	100	18	58	2 3/4
75	10	721 510 012	721 510 037	0,693	18	135	22	62	Tr108x5
90	10	721 510 013	721 510 038	1,022	18	158	24	69	Tr128x5
110	10	721 510 014	721 510 039	1,573	11	188	26	72	Tr154x6

21 51 02

Переходные разъемные муфты, PVC-U метрические - Rp



Модель:

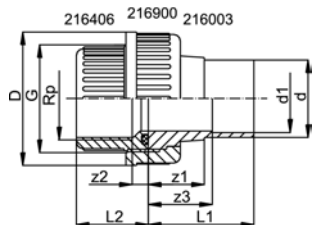
- Втулка муфты без резьбы: раструб для клеевого соединения, метрический
- Втулка муфты с резьбой: параллельная внутренняя резьба, Rp
- Прокладка: уплотнительное кольцо EPDM No. 48 41 00
- Может поставляться с уплотнительным кольцом FPM No. 49 41 00
- Возможность соединения только с деталью из пластика с резьбой
- Не используйте для резьбы герметизирующие пасты, оказывающие вредное воздействие на PVC-U

d [mm]	Rp [inch]	PN	Код	кг	z1 [mm]	z2 [mm]	D [mm]	L1 [mm]	L2 [mm]	G [inch]
12	¼	10	721 510 204	0,019	3	12	31	15	22	¾
16	⅜	10	721 510 205	0,020	3	13	35	17	24	¾
20	½	10	721 510 206	0,042	3	13	43	19	26	1
25	¾	10	721 510 207	0,072	3	14	51	22	29	1 ¼
32	1	10	721 510 208	0,095	3	15	58	25	33	1 ½
40	1 ¼	10	721 510 209	0,160	3	19	72	29	39	2
50	1 ½	10	721 510 210	0,255	3	26	83	34	46	2 ¼
63	2	10	721 510 211	0,400	3	33	100	41	58	2 ¾

PF 2 30 153 012

21 51 04

Переходные разъемные муфты PRO-FIT, PVC-U метрические - Rp



Модель:

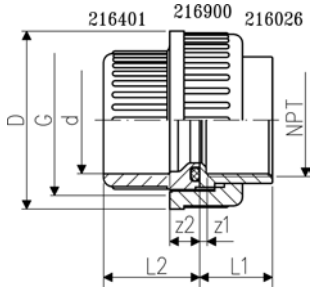
- Втулка муфты без резьбы: патрубок для клеевого соединения в сочетании с редукционным раструбом, метрические
- Втулка муфты с резьбой: раструб с параллельной внутренней резьбой, Rp
- Уплотнение: уплотнительное кольцо, EPDM No. 48 41 00, FPM No. 49 41 00
- Может поставляться с уплотнительным кольцом FPM No. 49 41 00
- Возможность соединения только с деталью из пластика с резьбой
- Не используйте для резьбы герметизирующие пасты, оказывающие вредное воздействие на PVC-U

d [mm]	d1 [mm]	Rp [inch]	PN	EPDM Код	кг	z1 [mm]	z2 [mm]	z3 [mm]	D [mm]	L1 [mm]	L2 [mm]	G [inch]
*16	12	⅜	10	721 510 405	0,032	22	13	24	35	36	24	¾
*20	16	½	10	721 510 406	0,046	24	13	26	43	40	26	1
*25	20	¾	10	721 510 407	0,079	25	14	28	51	44	29	1 ¼
*32	25	1	10	721 510 408	0,116	27	15	30	58	49	32	1 ½
40	32	1 ¼	10	721 510 409	0,192	31	19	35	74	57	38	2
50	40	1 ½	10	721 510 410	0,301	35	26	40	83	66	45	2 ¼
63	50	2	10	721 510 411	0,496	39	33	46	100	77	56	2 ¾

PF 2 30 153 012

21 51 42

Переходные разъемные муфты, PVC-U метрические - NPT



PF 2 30 166 035

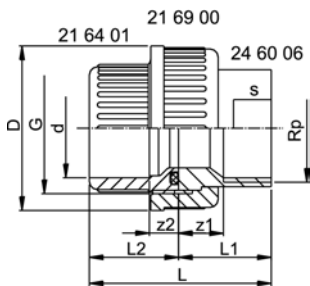
Модель:

- Втулка муфты без резьбы: коническая внутренняя резьба NPT (ASTM)
- Втулка муфты с резьбой: раструб для клеевого соединения, метрический
- Уплотнение: уплотнительное кольцо, EPDM No. 48 41 00
- Может поставляться с уплотнительным кольцом FPM No. 49 41 00
- Возможность соединения только с деталью из пластика с резьбой
- Не используйте для резьбы герметизирующие пасты, оказывающие вредное воздействие на PVC-U

d [mm]	NPT [inch]	PN	Код	кг	z1 [mm]	z2 [mm]	D [mm]	L1 [mm]	L2 [mm]	G [inch]
16	3/8	10	721 514 205	0,026	4	10	35	17	24	3/8
20	1/2	10	721 514 206	0,042	2	10	43	19	26	1
25	3/4	10	721 514 207	0,068	4	10	51	22	29	1 1/4
32	1	10	721 514 208	0,093	4	10	58	25	33	1 1/2
40	1 1/4	10	721 514 209	0,163	6	12	72	29	39	2
50	1 1/2	10	721 514 210	0,221	11	14	83	34	46	2 1/4
63	2	10	721 514 211	0,395	17	18	100	41	58	2 3/4

21 54 02

Переходные разъемные муфты, PVC-U / нержавеющая сталь метрические - Rp



PF 2 30 153 026

Модель:

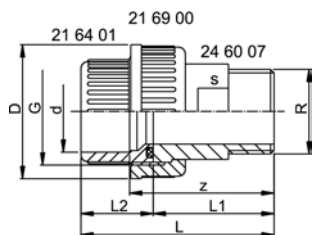
- Втулка муфты без резьбы: нержавеющая сталь 1.4404 (316L), параллельная внутренняя резьба Rp
- Втулка муфты с резьбой: раструб для клеевого соединения PVC-U, метрический
- Накладная гайка разъемной муфты: PVC-U
- Уплотнение: уплотнительное кольцо, EPDM No. 48 41 00, FPM No. 49 41 00

d [mm]	Rp [inch]	PN	EPDM Код	FPM Код	кг
16	3/8	16	721 540 205	721 540 230	0,053
20	1/2	16	721 540 206	721 540 231	0,096
25	3/4	16	721 540 207	721 540 232	0,154
32	1	16	721 540 208	721 540 233	0,212
40	1 1/4	16	721 540 209	721 540 234	0,356
50	1 1/2	16	721 540 210	721 540 235	0,455
63	2	16	721 540 211	721 540 236	0,721

d [mm]	z1 [mm]	z2 [mm]	D [mm]	L [mm]	L1 [mm]	L2 [mm]	G [inch]	s [mm]
16	9	10	35	43	19	24	3/8	19
20	11	10	43	50	24	26	1	24
25	11	10	51	55	26	29	1 1/4	29
32	12	10	58	61	29	33	1 1/2	36
40	14	12	72	71	33	39	2	45
50	15	14	83	79	34	46	2 1/4	54
63	15	18	100	95	39	58	2 3/4	63

21 54 07

Переходная разъемная муфта, PVC-U / нержавеющая сталь метрические - R



Модель:

- Втулка муфты без резьбы: нержавеющая сталь 1.4404 (316L), коническая внутренняя резьба R
- Втулка муфты с резьбой: раструб для клеевого соединения PVC-U, метрический
- Накладная гайка разъемной муфты: PVC-U
- Уплотнение: уплотнительное кольцо, EPDM No. 48 41 00, FPM No. 49 41 00

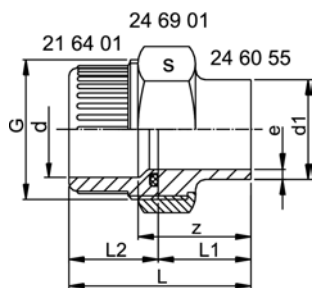
d [mm]	R [inch]	PN	EPDM Код	FPM Код	кг
16	3/8	16	721 540 705	721 540 730	0,073
20	1/2	16	721 540 706	721 540 731	0,126
25	3/4	16	721 540 707	721 540 732	0,174
32	1	16	721 540 708	721 540 733	0,262
40	1 1/4	16	721 540 709	721 540 734	0,476
50	1 1/2	16	721 540 710	721 540 735	0,535
63	2	16	721 540 711	721 540 736	0,931

d [mm]	z [mm]	D [mm]	L [mm]	L1 [mm]	L2 [mm]	G [inch]	s [mm]
16	40	35	54	30	24	3/8	19
20	44	43	60	34	26	1	24
25	46	51	65	36	29	1 1/4	32
32	50	58	72	40	33	1 1/2	37
40	58	72	84	46	39	2	48
50	62	83	93	48	46	2 1/4	54
63	73	100	111	55	58	2 3/4	69

PF 2 30 153 026

21 54 55

Переходные разъемные муфты, PVC-U / нержавеющая сталь метрические - торец под сварку



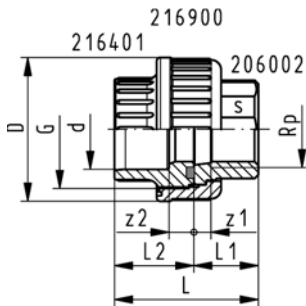
Модель:

- Втулка муфты без резьбы: нержавеющая сталь 1.4404 (316L), торец под сварку
- Втулка муфты с резьбой: раструб для клеевого соединения PVC-U, метрический
- Накладная гайка четной муфты: нержавеющая сталь WN 1.4404 (316L)
- Уплотнение: уплотнительное кольцо, EPDM No. 48 41 00, FPM No. 49 41 00

d [mm]	d1 [mm]	PN	EPDM Код	FPM Код	кг	z [mm]	L [mm]	L1 [mm]	L2 [mm]	e [mm]	G [inch]	s [mm]
16	17	16	721 545 505	721 545 530	0,101	28	42	18	24	1.6	3/8	32
20	21	16	721 545 506	721 545 531	0,176	32	48	22	26	2.0	1	41
25	27	16	721 545 507	721 545 532	0,204	33	52	23	29	2.0	1 1/4	46
32	34	16	721 545 508	721 545 533	0,313	36	58	26	33	2.0	1 1/2	55
40	42	16	721 545 509	721 545 534	0,493	38	64	26	39	2.0	2	68
50	48	16	721 545 510	721 545 535	0,566	42	73	28	46	2.0	2 1/4	74
63	60	16	721 545 511	721 545 536	0,902	50	88	32	58	2.6	2 3/4	88

PF 2 30 153 026

21 55 04



PF 2 30 153 015

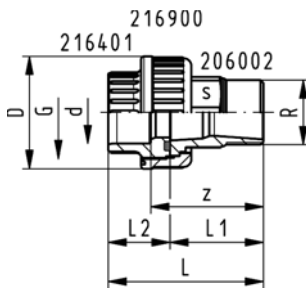
Переходные разъемные муфты PVC-U / латунь метрические-Rp

Модель:

- Накладная гайка разъемной муфты: PVC-U
- Втулка муфты с резьбой: раструб для клеевого соединения PVC-U, метрический
- Втулка муфты без резьбы: латунь параллельная внутренняя резьба Rp
- Уплотнение: уплотнительное кольцо EPDM No. 48 41 00

d	Rp	PN	Код	кг	D	L	L1	L2	z1	z2	G	s
[mm]	[inch]				[mm]	[mm]	[mm]	[mm]	[mm]	[mm]	[inch]	[mm]
20	1/2	16	721 550 406	0,086	43	48	22	26	10	10	1	25
25	3/4	16	721 550 407	0,123	51	51	22	29	6	10	1 1/4	31
32	1	16	721 550 408	0,184	58	59	27	33	8	10	1 1/2	38
40	1 1/4	16	721 550 409	0,336	72	69	31	39	10	12	2	48
50	1 1/2	16	721 550 410	0,414	83	75	30	46	9	14	2 1/4	54
63	2	16	721 550 411	0,702	100	90	34	58	8	18	2 3/4	67
75	2 1/2	16	721 550 412	1,147	127	100	38	62	8	18	Tr 108x5	83
90	3	16	721 550 413	1,703	150	109	40	69	7	19	Tr 128x5	96

21 55 08



PF 2 30 153 016

Переходные разъемные муфты PVC-U / латунь метрические-R

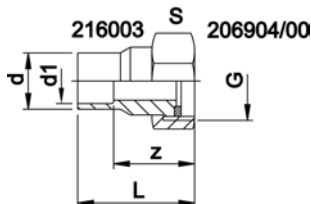


Модель:

- Накладная гайка разъемной муфты: PVC-U
- Втулка муфты с резьбой: раструб для клеевого соединения PVC-U, метрический
- Втулка муфты без резьбы: латунь параллельная внутренняя резьба R
- Уплотнение: уплотнительное кольцо EPDM No. 48 41 00

d	R	PN	Код	кг	D	L	L1	L2	z	G	s
[mm]	[inch]				[mm]	[mm]	[mm]	[mm]	[mm]	[inch]	[mm]
20	1/2	16	721 550 806	0,125	43	63	37	26	47	1	25
25	3/4	16	721 550 807	0,178	51	69	40	29	50	1 1/4	31
32	1	16	721 550 808	0,270	58	75	43	33	53	1 1/2	38
40	1 1/4	16	721 550 809	0,468	72	86	48	39	60	2	48
50	1 1/2	16	721 550 810	0,597	83	95	50	46	64	2 1/4	54
63	2	16	721 550 811	0,972	100	113	57	58	75	2 3/4	67
75	2 1/2	16	721 550 812	1,359	127	132	70	62	88	Tr 108x5	83
90	3	16	721 550 813	2,266	150	141	72	69	91	Tr 128x5	96

21 55 03



PF 2 30 153 017

Слив с внутренней резьбой, PVC-U / латунь метрический - G

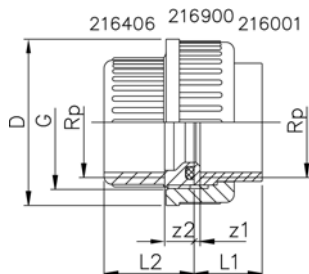
Модель:

- Втулка муфты без резьбы: раструб / патрубок из PVC-U для клеевого соединения, метрические
- Накладная гайка разъемной муфты: латунь, внутренняя резьба G
- Уплотнение: плоское уплотнение EPDM No. 48 40 02

d	d1	G	PN	Код	кг	z	L	s
[mm]	[mm]	[inch]				[mm]	[mm]	[mm]
16	12	1/2	16	721 550 305	0,031	22	34	24
20	16	3/4	16	721 550 306	0,049	24	38	30
25	20	1	16	721 550 307	0,079	27	43	38

21 51 06

Муфты разъемные резьбовые, PVC-U Rp-Rp



Модель:

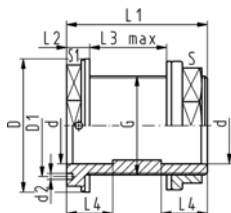
- Втулка муфты без резьбы: параллельная внутренняя резьба Rp
- Втулка муфты с резьбой: параллельная внутренняя резьба Rp
- Накладная гайка разъемной муфты: PVC-U
- Уплотнение: уплотнительное кольцо EPDM No. 48 41 00
- Может поставляться с уплотнительным кольцом FPM No. 49 41 00
- Возможность соединения только с деталью из пластика с резьбой
- Не используйте для резьбы герметизирующие пасты, оказывающие вредное воздействие на PVC-U

Rp [inch]	PN	Код	кг	z1 [mm]	z2 [mm]	D [mm]	L1 [mm]	L2 [mm]	G [inch]
¼	10	721 510 604	0,019	3	12	31	22	15	¾
⅜	10	721 510 605	0,027	3	13	35	24	17	¾
½	10	721 510 606	0,042	3	13	43	26	19	1
¾	10	721 510 607	0,065	3	14	51	29	22	1 ¼
1	10	721 510 608	0,093	3	15	58	32	25	1 ½
1 ¼	10	721 510 609	0,160	3	19	72	38	29	2
1 ½	10	721 510 610	0,220	3	26	83	45	34	2 ¼
2	10	721 510 611	0,410	3	33	100	56	41	2 ¾

PF 2 30 166 017

610504

Компактные переходники для емкостей, типа 050, PVC-U метрические



Модель:

- Концевое соединение: раструб для клеевого соединения, метрический
- Уплотнение: плоское уплотнение EPDM
- Шайба: PP
- Сливные отверстия: два отверстия в восьмигранной гайке

d [mm]	PN	EPDM Код	кг
16	16	161 050 445	0,041
20	16	161 050 446	0,066
25	16	161 050 447	0,109
32	16	161 050 448	0,153
40	16	161 050 449	0,225
50	16	161 050 450	0,260
63	16	161 050 451	0,390

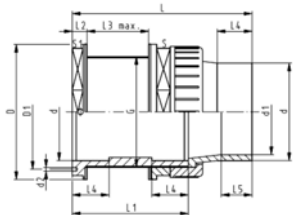
d [mm]	d2 [mm]	D [mm]	D1 [mm]	L1 [mm]	L2 [mm]	L3 max [mm]	L4 [mm]	G [inch]	S [mm]	S1 [mm]	Диаметр отверстия в стенке емкости [mm]
16	5	44	29	58	11	28	14	¾	32	40	28
20	5	54	35	61	12	28	16	1	40	50	35
25	5	60	42	65	13	28	19	1 ¼	50	55	43
32	5	69	49	67	13	28	22	1 ½	56	65	49
40	5	84	59	72	13	29	26	2	69	80	61
50	5	92	70	76	15	30	31	2 ¼	76	85	67
63	5	108	82	84	15	35	38	2 ¾	95	100	83

PF 2 30 162 019

610503

Компактные переходники для емкостей, типа 050, PVC-U

Втулка с патрубком / переходным раструбом, метрическая



Модель:

- Концевое соединение: муфта с переходной концевой деталью: раструбом / патрубком, метрические
- Уплотнение: плоское уплотнение EPDM
- Шайба: PP
- Сливные отверстия: два отверстия в восьмигранной гайке

d [mm]	d1 [mm]	PN	EPDM Код	кг
16	12	16	161 050 345	0,064
20	16	16	161 050 346	0,102
25	20	16	161 050 347	0,157
32	25	16	161 050 348	0,220
40	32	16	161 050 349	0,333
50	40	16	161 050 350	0,438
63	50	16	161 050 351	0,680

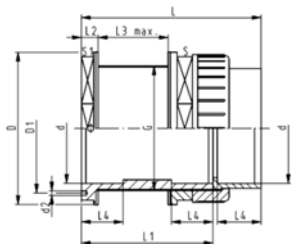
d [mm]	d2 [mm]	D [mm]	D1 [mm]	L [mm]	L1 [mm]	L2 [mm]	L3 max [mm]	L4 [mm]	L5 [mm]	G [inch]	S [mm]	S1 [mm]	Диаметр отверстия в стенке емкости [mm]
16	5	44	29	96	58	11	19	14	12	¾	32	40	28
20	5	54	35	104	61	12	17	16	14	1	40	50	35
25	5	60	42	112	65	13	18	19	16	1 ¼	50	55	43
32	5	69	49	119	67	13	19	22	19	1 ½	56	65	49
40	5	84	59	132	72	13	16	26	22	2	69	80	61
50	5	92	70	145	76	15	16	31	26	2 ¼	76	85	67
63	5	108	82	163	84	15	19	38	31	2 ¾	95	100	83

PF 2 30 162 019

610502

Компактные переходники для емкостей, типа 050, PVC-U

Втулка муфты без резьбы с раструбом, метрическая



Модель:

- Концевое соединение: муфта с раструбом для клеевого соединения, метрические
- Уплотнение: плоское уплотнение EPDM
- Шайба: PP
- Сливные отверстия: два отверстия в восьмигранной гайке

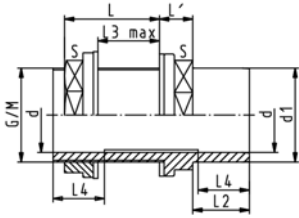
d [mm]	PN	Код	кг
16	16	161 050 245	0,040
20	16	161 050 246	0,070
25	16	161 050 247	0,100
32	16	161 050 248	0,196
40	16	161 050 249	0,240
50	16	161 050 250	0,350
63	16	161 050 251	0,530

d [mm]	d2 [mm]	D [mm]	D1 [mm]	L [mm]	L1 [mm]	L2 [mm]	L3 max [mm]	L4 [mm]	G [inch]	S [mm]	S1 [mm]	Диаметр отверстия в стенке емкости [mm]
16	5	44	29	77	58	11	19	14	¾	32	40	28
20	5	54	35	83	61	12	17	16	1	40	50	35
25	5	60	42	90	65	13	18	19	1 ¼	50	55	43
32	5	69	49	95	67	13	19	22	1 ½	56	65	49
40	5	84	59	104	72	13	16	26	2	69	80	61
50	5	92	70	113	76	15	16	31	2 ¼	76	85	67
63	5	108	82	128	84	15	19	38	2 ¾	95	100	83

PF 2 30 162 019

610502

Переходники для емкостей, PVC-U метрические



Модель:

- Концевое соединение: раструб и патрубок для клеевого соединения, метрические
- Уплотнение: плоская прокладка EPDM
- Шайба: PP

d [mm]	d1 [mm]	Код	кг
20	25	161 050 206	0,040
25	32	161 050 207	0,070
32	40	161 050 208	0,100
40	50	161 050 209	0,190
50	63	161 050 210	0,240
63	75	161 050 211	0,350
75	90	161 050 212	0,530
90	110	161 050 213	1,050
110	125	161 050 214	1,350

d [mm]	L [mm]	L1 [mm]	L2 [mm]	L3 max [mm]	L4 [mm]	G [inch]	M	s [mm]	Диаметр отверстия в стенке емкости [mm]
20	42	13	19	23	16	¾		32	28
25	45	15	22	23	19	1		40	35
32	27	17	26	24	22	1 ¼		50	43
40	48	19	31	21	26	1 ¾		60	55
50	52	21	38	21	31	2		69	61
63	53	23	44	23	38	2 ½		85	77
75	56	26	51	20	44	3		100	89
90	62	32	61	20	51		M113	125	115
110	66	36	69	22	61		M133	147	135

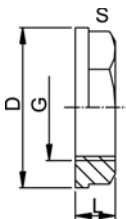
PF 2 30 162 019

61 49 06

Накидные гайки, PVC-U

Модель:

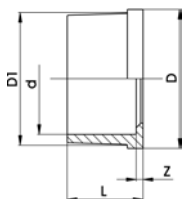
- С резьбой G ISO 228/1
- Для переходника для емкостей, тип 050



G [inch]	Код	кг	D [mm]	L [mm]	s [mm]
¾	161 490 630	0,007	39	13	32
1	161 490 632	0,012	48	15	40
1 ¼	161 490 634	0,020	58	17	50
1 ½	161 490 635	0,025	65	18	56
1 ¾	161 490 636	0,036	72	19	64
2	161 490 637	0,044	79	21	69
2 ¼	161 490 638	0,053	86	21	76
2 ½	161 490 639	0,063	94	23	85
2 ¾	161 490 640	0,080	106	25	95
3	161 490 641	0,101	112	26	100
4	161 490 644	0,164	139	32	126

PF 2 30 162 999

21 60 01



PF 2 30 153 999

Втулки муфт без резьбы метрические

Модель:

- Раструб для клеевого соединения, метрический
- Подходит для муфт, переходников для емкостей и мембранных клапанов типа 314

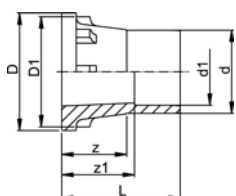
* Для переходных муфт 21 53 02, 21 53 07, 21 55 02, 21 55 07

d [mm]	PN	Код	кг	z [mm]	D [mm]	D1 [mm]	L [mm]
10	16	721 600 103	0,004	3	20	18	15
12	16	721 600 104	0,004	3	20	18	15
16	16	721 600 105	0,006	3	24	22	17
20	16	721 600 106	0,009	3	30	28	19
25	16	721 600 107	0,015	3	39	36	22
32	16	721 600 108	0,020	3	45	42	25
40	16	721 600 109	0,038	3	57	53	29
50	16	721 600 110	0,039	3	63	59	34
63	16	721 600 111	0,072	3	78	74	41
75	10	721 600 162	0,140	3	101	90	47
90	10	721 600 163	0,242	5	121	108	56
110	10	721 600 164	0,390	5	146	131	66
*75	10	721 600 112	0,155	3	97	90	47
*90	10	721 600 113	0,196	5	110	105	56

21 60 04



*



PF 2 30 153 999

Втулки муфт без резьбы с патрубками, PVC-U метрические

Модель:

- Патрубок для клеевого соединения в сочетании с редукционным раструбом, метрические
- Подходит для муфт, переходников для емкостей и мембранных клапанов типа 314

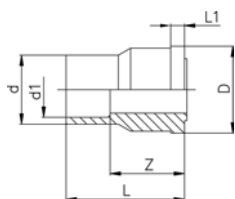
d [mm]	d1 [mm]	PN	Код	кг	z [mm]	z1 [mm]	D [mm]	D1 [mm]	L [mm]
*16	12	16	721 600 405	0,010	22	24	24	22	36
*20	16	16	721 600 406	0,013	24	26	30	28	40
*25	20	16	721 600 407	0,022	25	28	39	36	44
*32	25	16	721 600 408	0,035	27	30	45	42	49
40	32	16	721 600 409	0,057	31	35	57	53	57
50	40	16	721 600 410	0,086	35	40	63	59	66
63	50	16	721 600 411	0,153	39	46	79	74	77

21 60 03

Втулки муфт без резьбы, PVC-U метрические

Модель:

- Для слива No. 21 55 03



PF 2 30 153 999

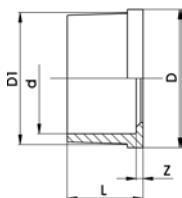
d [mm]	d1 [mm]	PN	Код	кг	z [mm]	D [mm]	L [mm]	L1 [mm]
16	12	16	721 600 305	0,005	22	19	34	3
20	16	16	721 600 306	0,009	24	24	38	5
25	20	16	721 600 307	0,016	27	30	43	5

21 60 20

Втулки муфт без резьбы, PVC-U ASTM

Модель:

- Раструб для клеевого соединения, ASTM



PF 2 30 166 999

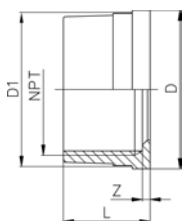
d [inch]	PN	Код	кг	z [mm]	D [mm]	D1 [mm]	L [mm]
3/8	16	721 602 005	0,006	3	24	22	22
1/2	16	721 602 006	0,009	3	30	28	25
3/4	16	721 602 007	0,016	3	39	36	28
1	16	721 602 008	0,022	3	45	42	32
1 1/4	16	721 602 009	0,037	3	57	53	35
1 1/2	16	721 602 010	0,052	3	63	59	38
2	16	721 602 011	0,088	3	78	74	41
2 1/2	10	721 602 012	0,140	3	101	90	47
3	10	721 602 013	0,255	5	121	108	56
3 1/2	10	721 602 014	0,390	5	146	131	66

21 60 26

Втулки муфт без резьбы, PVC-U NPT (ASTM)

Модель:

- Коническая внутренняя резьба NPT (ASTM)



PF 2 30 166 999

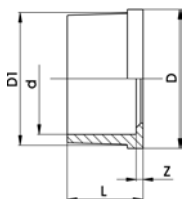
NPT [inch]	PN	Код	кг	z [mm]	D [mm]	D1 [mm]	L [mm]
3/8	10	721 602 655	0,005	4	24	22	17
1/2	10	721 602 656	0,008	2	30	28	19
3/4	10	721 602 657	0,016	4	39	36	22
1	10	721 602 658	0,022	3	45	42	25
1 1/4	10	721 602 659	0,040	6	57	53	29
1 1/2	10	721 602 660	0,058	11	63	59	34
2	10	721 602 661	0,128	17	78	74	41

21 60 11

Втулки муфт, PVC-U BS дюймовые

Модель:

- Раструб для клеевого соединения, BS



PF 2 30 166 999

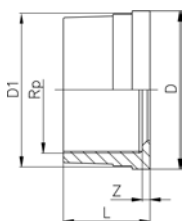
d [inch]	PN	Код	кг	z [mm]	D [mm]	D1 [mm]	L [mm]
3/8	15	721 601 105	0,005	3	24	22	19
1/2	15	721 601 106	0,008	3	30	27	21
3/4	15	721 601 107	0,014	3	38	36	24
1	15	721 601 108	0,019	3	44	41	27
1 1/4	15	721 601 109	0,033	3	56	53	32
1 1/2	15	721 601 110	0,043	3	62	59	33
2	15	721 601 111	0,082	3	78	74	40

21 60 06

Втулки муфт без резьбы, PVC-U Rp

Модель:

- Параллельная внутренняя резьба Rp



PF 2 30 166 999

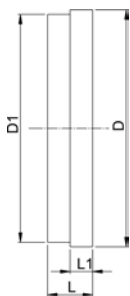
Rp [inch]	PN	Код	кг	z [mm]	D [mm]	D1 [mm]	L [mm]
3/8	10	721 600 654	0,004	5	20	18	15
3/8	10	721 600 655	0,005	6	24	22	17
1/2	10	721 600 656	0,010	6	30	28	19
3/4	10	721 600 657	0,013	7	39	36	22
1	10	721 600 658	0,021	8	45	42	25
1 1/4	10	721 600 659	0,038	10	57	53	29
1 1/2	10	721 600 660	0,045	11	63	59	34
2	10	721 600 661	0,110	18	78	74	41

21 60 00

Заглушка для муфт, PVC-U

Модель:

- Для муфт, переходников для емкостей, шаровых кранов типа 370 и мембранных клапанов типа 314
- Плоская поверхность для соединения



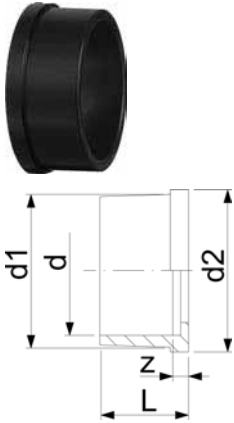
PF 2 30 153 999

d [mm]	DN [mm]	дюйм	PN	Код	кг	D [mm]	D1 [mm]	L [mm]	L1 [mm]
10	6	1/8	16	721 600 004	0,004	20	18	9	4
16	10	3/8	16	721 600 005	0,006	24	22	10	5
20	15	1/2	16	721 600 006	0,010	30	28	11	5
25	20	3/4	16	721 600 007	0,017	39	36	11	6
32	25	1	16	721 600 008	0,025	45	42	12	6
40	32	1 1/4	16	721 600 009	0,043	57	53	13	7
50	40	1 1/2	16	721 600 010	0,062	63	59	16	7
63	50	2	16	721 600 011	0,110	78	74	18	8
75	65	2 1/2	10	721 600 012	0,218	101	90	22	10
90	80	3	10	721 600 013	0,339	121	108	24	11
110	100	4	10	721 600 014	0,538	146	131	26	12

34 60 01

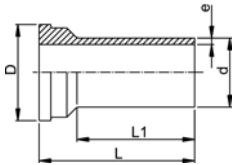
Втулки муфт без резьбы, PE 80**Модель:**

- С раструбом для сварки, метрический
- Подходит для муфт, переходников для емкостей и мембранных клапанов типа 314



PF 2 68 332 999

d [mm]	PN	Код	кг	d1 [mm]	d2 [mm]	L [mm]	L1 [mm]	z [mm]
20	10	734 600 106	0,006	28	30	19	5	5
25	10	734 600 107	0,012	36	39	21	5	5
32	10	734 600 108	0,015	42	45	23	6	5
40	10	734 600 109	0,026	53	57	25	6	5
50	10	734 600 110	0,027	59	63	28	7	5
63	10	734 600 111	0,045	74	79	32	8	5



PF 2 68 241 999

Втулки муфт без резьбы, удлинённые, PE 100**Модель:**

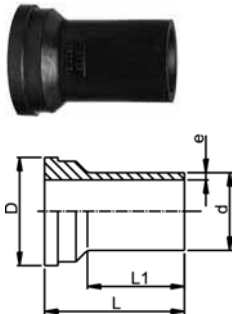
- Для электромуфтовой и стыковой сварки (IR Plus®)
- Подходит для муфт, переходников для емкостей и мембранных клапанов типа 314

d [mm]	PN	FM	Код	кг	D [mm]	L [mm]	L1 [mm]	e [mm]
20	16	IR	753 608 616	0,011	30	67	52	1,9
25	16	IR	753 608 617	0,018	39	71	53	2,3
32	16	IR	753 608 618	0,027	45	73	55	2,9
40	16	IR	753 608 619	0,045	57	81	60	3,7
50	16	IR	753 608 620	0,062	63	87	66	4,6
63	16	IR	753 608 621	0,100	78	93	70	5,8

53 60 86

Втулки муфт без резьбы, PE 100 SDR 11**Модель:**

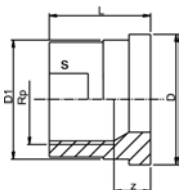
- Подходит для муфт, переходников для емкостей и мембранных клапанов типа 314
- Стандартная стыковая сварка в соответствии с DVS 2207 Часть 1
- Совместимы для IR – инфракрасной (IR Plus®) сварки
- Для размеров d75 – 100 см. инструкции по установке



PF 2 68 241 999

d [mm]	PN	FM	Код	кг	D [mm]	L [mm]	L1 [mm]	e [mm]
20	16	IR	753 608 606	0,011	30	54	38	1,9
25	16	IR	753 608 607	0,018	39	57	42	2,3
32	16	IR	753 608 608	0,027	45	60	41	2,9
40	16	IR	753 608 609	0,045	57	63	42	3,7
50	16	IR	753 608 610	0,062	63	66	44	4,6
63	16	IR	753 608 611	0,100	78	69	45	5,8
75	10	IR	753 608 612	0,147	101	66	34	6,8
90	10	IR	753 608 613	0,156	101	66	45	8,2
110	10	IR	753 608 614	0,226	121	66	40	10,0

24 60 06



PF 2 30 153 999

Втулки муфт без резьбы, нержавеющая сталь 1.4404 (316L)

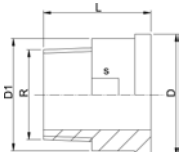
Rp

Модель:

- Материал: Нержавеющая сталь 1.4404 (316L)
- Параллельная внутренняя резьба Rp

Rp [inch]	PN	Код	кг	z [mm]	D [mm]	D1 [mm]	L [mm]	s [mm]
3/8	16	724 600 655	0,030	9	24	22	19	19
1/2	16	724 600 656	0,060	11	30	28	24	24
3/4	16	724 600 657	0,100	11	39	36	26	29
1	16	724 600 658	0,140	12	45	42	29	36
1 1/4	16	724 600 659	0,230	14	57	53	33	45
1 1/2	16	724 600 660	0,320	15	63	59	34	54
2	16	724 600 661	0,450	15	78	74	39	63

24 60 07



PF 2 30 153 999

Втулки муфт без резьбы, нержавеющая сталь 1.4404 (316L)

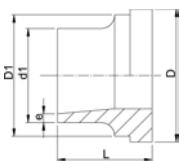
R

Модель:

- Материал: Нержавеющая сталь 1.4404 (316L)
- Коническая наружная резьба R

R [inch]	PN	Код	кг	D [mm]	D1 [mm]	L [mm]	s [mm]
3/8	16	724 600 705	0,050	24	22	30	19
1/2	16	724 600 706	0,090	30	28	34	24
3/4	16	724 600 707	0,120	39	36	36	32
1	16	724 600 708	0,190	45	42	40	37
1 1/4	16	724 600 709	0,350	57	53	46	48
1 1/2	16	724 600 710	0,400	63	59	48	54
2	16	724 600 711	0,660	78	74	55	69

24 60 55



PF 2 30 153 999

Втулки муфт без резьбы, нержавеющая сталь 1.4404 (316L)

Торец под сварку

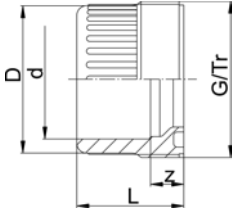
Модель:

- Материал: Нержавеющая сталь 1.4404 (316L)

d [mm]	d1 [mm]	PN	Код	кг	D [mm]	D1 [mm]	L [mm]	e [mm]
16	17	16	724 605 505	0,030	24	22	18	1.6
20	21	16	724 605 506	0,050	30	28	22	2.0
25	26	16	724 605 507	0,080	39	36	23	2.0
32	33	16	724 605 508	0,110	45	42	26	2.0
40	42	16	724 605 509	0,190	57	53	26	2.0
50	48	16	724 605 510	0,220	63	59	28	2.0
63	60	16	724 605 511	0,370	78	74	32	2.6

21 64 01

Втулки муфт с резьбой, PVC-U метрические



Модель:

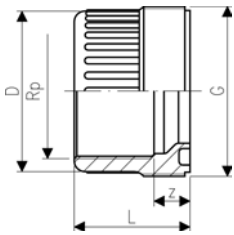
- Раструб для клеевого соединения, метрический
- Поверхность для соединения: с желобком для уплотнительного кольца
- Уплотнение: уплотнительное кольцо, EPDM No. 48 41 00, FPM No. 49 41 00

d [mm]	PN	Код	кг	z [mm]	D [mm]	L [mm]	G/Tr
10	16	721 640 103	0,007	10	20	22	5/8
12	16	721 640 104	0,007	10	20	22	5/8
16	16	721 640 105	0,009	10	24	24	3/4
20	16	721 640 106	0,014	10	29	26	1
25	16	721 640 107	0,023	10	34	29	1 1/4
32	16	721 640 108	0,032	10	42	33	1 1/2
40	16	721 640 109	0,058	12	52	39	2
50	16	721 640 110	0,039	14	62	46	2 1/4
63	16	721 640 111	0,132	18	78	58	2 3/4
75	10	721 640 112	0,210	18	93	62	Tr108x5
90	10	721 640 113	0,315	18	110	69	Tr128x5
110	10	721 640 114	0,445	11	133	72	Tr154x6

PF 2 30 153 999

21 64 06

Втулки муфт с резьбой, PVC-U Rp



Модель:

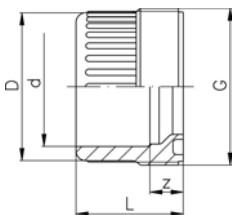
- С параллельной внутренней резьбой Rp
- Поверхность для соединения: с желобком для уплотнительного кольца
- Уплотнение: уплотнительное кольцо, EPDM No. 48 41 00, FPM No. 49 41 00
- Возможность соединения только с деталью из пластика с резьбой
- Не используйте для резьбы герметизирующие пасты, оказывающие вредное воздействие на PVC-U

Rp [inch]	PN	Код	кг	z [mm]	D [mm]	L [mm]	G [inch]
1/4	10	721 640 604	0,006	12	20	22	5/8
3/8	10	721 640 605	0,008	13	24	24	3/4
1/2	10	721 640 606	0,013	13	29	26	1
3/4	10	721 640 607	0,021	14	34	29	1 1/4
1	10	721 640 608	0,032	15	42	32	1 1/2
1 1/4	10	721 640 609	0,057	19	53	38	2
1 1/2	10	721 640 610	0,095	26	63	45	2 1/4
2	10	721 640 611	0,160	33	78	56	2 3/4

PF 2 30 153 999

21 64 11

Втулки муфт с резьбой, PVC-U дюймовые BS



Модель:

- Раструб для клеевого соединения, BS
- Поверхность для соединения: с желобком для уплотнительного кольца
- Уплотнение: уплотнительное кольцо, EPDM No. 48 41 00, FPM No. 49 41 00

d [inch]	PN	Код	кг	z [mm]	D [mm]	L [mm]	G [inch]
3/8	16	721 641 105	0,008	8	24	24	3/4"
1/2	16	721 641 106	0,012	9	29	26	1"
3/4	16	721 641 107	0,021	9	34	29	1 1/4"
1	16	721 641 108	0,031	9	42	33	1 1/2"
1 1/4	16	721 641 109	0,056	10	52	39	2"
1 1/2	16	721 641 110	0,075	10	62	46	2 1/4"
2	16	721 641 111	0,139	10	78	58	2 3/4"

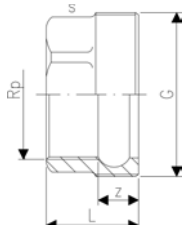
PF 2 30 166 999

24 63 06

Втулки муфт с резьбой, оцинкованный ковкий чугун Rp

Модель:

- Параллельная внутренняя резьба Rp



PF 2 30 153 999

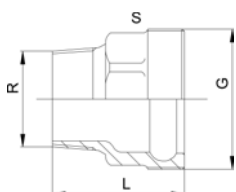
d [mm]	Rp [inch]	PN	Код	кг	z [mm]	L [mm]	G [inch]	s [mm]
20	1/2	16	724 630 606	0,058	12	25	1	25
25	3/4	16	724 630 607	0,096	13	28	1 1/4	31
32	1	16	724 630 608	0,127	14	31	1 1/2	28
40	1 1/4	16	724 630 609	0,204	14	33	2	47
50	1 1/2	16	724 630 610	0,268	17	36	2 1/4	53
63	2	16	724 630 611	0,443	18	42	2 3/4	66
75	2 1/2	16	724 630 612	0,737	19	46	3 1/2	82
90	3	16	724 630 613	0,913	22	52	4	96

24 63 09

Втулки муфт с резьбой, оцинкованный ковкий чугун R

Модель:

- Коническая наружная резьба R



PF 2 30 153 999

d [mm]	R [inch]	PN	Код	кг	L [mm]	G [inch]	s [mm]
20	1/2	16	724 630 906	0,085	43	1	25
25	3/4	16	724 630 907	0,147	49	1 1/4	31
32	1	16	724 630 908	0,210	53	1 1/2	38
40	1 1/4	16	724 630 909	0,315	58	2	47
50	1 1/2	16	724 630 910	0,411	62	2 1/4	53
63	2	16	724 630 911	0,665	71	2 3/4	66
75	2 1/2	16	724 630 912	0,897	78	3 1/4	82
90	3	16	724 630 913	1,146	87	4	96

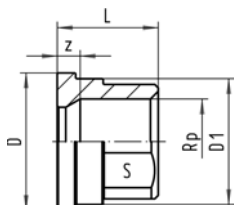
20 60 02

Втулки муфт без резьбы, латунь Rp



Модель:

- Втулка муфты без резьбы: латунь параллельная внутренняя резьба Rp

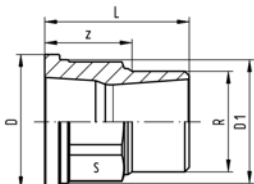


PF 2 30 153 999

d [mm]	Rp [inch]	Код	кг	D [mm]	D1 [mm]	z [mm]	L [mm]
20	1/2	720 600 206	0,059	30	28	7	22
25	3/4	720 600 207	0,094	39	36	6	22
32	1	720 600 208	0,138	45	42	8	27
40	1 1/4	720 600 209	0,250	56	53	10	31
50	1 1/2	720 600 210	0,282	62	59	10	30
63	2	720 600 211	0,480	78	74	8	34
75	2 1/2	720 600 212	0,796	100	91	8	38
90	3	720 600 213	1,238	121	110	7	40

20 60 02

Втулки муфт, латунь R



PF 2 30 153 999

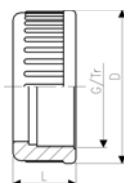
Модель:

- Втулка муфты без резьбы: латунь параллельная внутренняя резьба R

d [mm]	R [inch]	Код	кг	D [mm]	D1 [mm]	L [mm]	z [mm]	s [mm]
20	1/2	720 600 226	0,097	30	27	37	24	25
25	3/4	720 600 227	0,148	39	36	40	26	31
32	1	720 600 228	0,224	45	42	43	26	38
32	1 1/4	720 600 229	0,384	56	53	48	29	48
50	1 1/2	720 600 230	0,468	62	59	50	31	54
63	2	720 600 231	0,746	78	74	57	34	67
75	2 1/2	720 600 232	1,285	100	92	70	43	83
90	3	720 600 233	1,809	121	110	72	42	96

21 69 00

Накидные гайки, PVC-U



PF 2 30 153 999

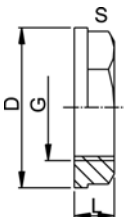
d [mm]	PN	Код	кг	D [mm]	L [mm]	G [inch]	Tr
10 - 12	16	721 690 004	0,009	31	19	5/8	
16	16	721 690 005	0,013	35	21	3/4	
20	16	721 690 006	0,020	43	23	1	
25	16	721 690 007	0,022	51	24	1 1/4	
32	16	721 690 008	0,031	58	26	1 1/2	
40	16	721 690 009	0,050	72	29	2	
50	16	721 690 010	0,087	83	34	2 1/4	
63	16	721 690 011	0,130	100	38	2 3/4	
75	10	721 690 012	0,130	135	40		Tr 108x5
90	10	721 690 013	0,355	158	43		Tr 128x5
110	10	721 690 014	0,575	188	48		Tr 154x6

61 49 06

Накидные гайки, PVC-U

Модель:

- С резьбой G ISO 228/1
- Для переходника для емкостей, тип 050



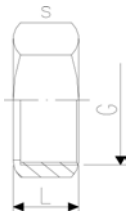
PF 2 30 162 999

G [inch]	Код	кг	D [mm]	L [mm]	s [mm]
3/4	161 490 630	0,007	39	13	32
1	161 490 632	0,012	48	15	40
1 1/4	161 490 634	0,020	58	17	50
1 1/2	161 490 635	0,025	65	18	56
1 3/4	161 490 636	0,036	72	19	64
2	161 490 637	0,044	79	21	69
2 1/4	161 490 638	0,053	86	21	76
2 1/2	161 490 639	0,063	94	23	85
2 3/4	161 490 640	0,080	106	25	95
3	161 490 641	0,101	112	26	100
4	161 490 644	0,164	139	32	126

24 69 01

Накидные гайки муфт, нержавеющая сталь 1.4404 (316L)

* Восьмигранная гайка для штуцера



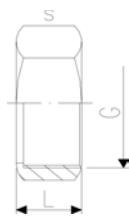
PF 2 30 153 999

d [mm]	PN	Код	кг	L [mm]	G [inch]	s [mm]	ближай- ший размер в дюймах
16	16	724 690 105	0,060	19	¾	32	¾
20	16	724 690 106	0,110	21	1	41	½
25	16	724 690 107	0,100	23	1 ¼	46	¾
32	16	724 690 108	0,170	24	1 ½	55	1
*40	16	724 690 109	0,240	27	2	68	1 ¼
*50	16	724 690 110	0,300	31	2 ¼	74	1 ½
*63	16	724 690 111	0,390	35	2 ¾	88	2

20 69 00
20 69 04

Накидные гайки муфт, латунь

- Для сливов с внутренней резьбой No. 21 55 03 и для переходных муфт из PVC/латунь



PF 2 30 153 999

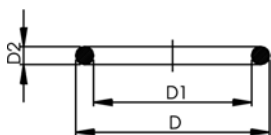
d [mm]	G [inch]	PN	Код	кг	L [mm]	s [mm]
12	1/2	16	720 690 405	0,026	16	24
16	3/4	16	720 690 005	0,042	17	30
20	1	16	720 690 006	0,060	19	38
25	1 1/4	16	720 690 007	0,108	20	47
32	1 1/2	16	720 690 008	0,105	22	52
40	2	16	720 690 009	0,199	25	66
50	2 1/4	16	720 690 010	0,268	25	72
63	2 3/4	16	720 690 011	0,280	27	87
75	3 1/2	16	720 690 012	0,675	34	110

EPDM 48 41 00
FPM 49 41 00

Уплотнительные кольца

Модель:

- Для разъемных муфт
- Твёрдость примерно 65° по Шору
- Минимальная температура для FPM - 15°



PF 2 30 162 008

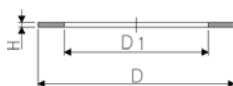
d [mm]	DN [mm]	EPDM Код	FPM Код	кг	D [mm]	D1 [mm]	D2 [mm]
10 - 12	8	748 410 004	749 410 004	0,002	18	12	2,62
16	10	748 410 005	749 410 005	0,002	21	16	2,62
20	15	748 410 006	749 410 006	0,002	27	20	3,53
25	20	748 410 007	749 410 007	0,002	35	28	3,53
32	25	748 410 008	749 410 008	0,002	40	33	3,53
40	32	748 410 009	749 410 009	0,006	51	41	5,34
50	40	748 410 010	749 410 010	0,007	58	47	5,34
63	50	748 410 011	749 410 011	0,010	70	60	5,34
75	65	748 410 014	749 410 014	0,012	93	82	5,34
90	80	748 410 015	749 410 015	0,015	112	101	5,34
110	100	748 410 016	749 410 016	0,031	134	120	6,99

EPDM 48 40 00
FPM 49 40 00

Плоские уплотнения

Модель:

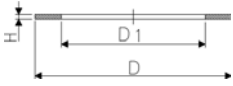
- Твёрдость примерно 65° по Шору
- Для переходных муфт



PF 2 30 162 005

d [mm]	дюйм	EPDM Код	FPM Код	кг	D [mm]	D1 [mm]	H [mm]
12	1/4	748 400 004	-	0,002	20	13	2
16	3/8	748 400 005	749 400 005	0,002	24	17	2
20	1/2	748 400 006	749 400 006	0,003	30	21	3
25	3/4	748 400 007	749 400 007	0,004	38	27	3
32	1	748 400 008	749 400 008	0,002	44	32	3
40	1 1/4	748 400 009	749 400 009	0,003	55	42	3
50	1 1/2	748 400 010	749 400 010	0,004	62	46	3
63	2	748 400 011	749 400 011	0,006	78	60	3
75	2 1/2	748 400 012	749 400 012	0,009	97	75	3
90	3	748 400 013	749 400 013	0,011	109	88	3

EPDM 48 40 02



PF 2 30 162 004

Плоские уплотнения

Модель:

- Твёрдость примерно 65° по Шору
- Для сливов No. 21 55 03

Внимание:

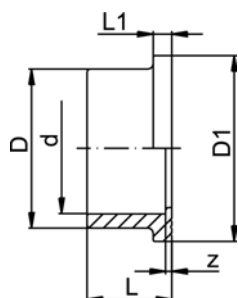
- Для сливов d16 – 1/2": 748 400 030
- Для сливов d20 – 3/4": 748 400 005
- Для сливов d25– 1": 748 400 006

EPDM Код	кг	D [mm]	D1 [mm]	H [mm]	
748 400 030	0,003	18	14	2	
748 400 005	0,001	24	17	2	
748 400 006	0,003	30	21	3	

Фланцы и втулки под фланцы

21 79 01

Втулки под фланцы, PVC-U, метрические Рифленая контактная поверхность



Модель:

- Раструб для клеевого соединения, метрический
- d16 - d50: Плоская контактная поверхность
- d63 - d400: Комбинированная рифленая контактная поверхность
- Уплотнение: Фланцевое уплотнение, EPDM No. 48 44 07, FPM No. 49 44 07 или плоское уплотнение, EPDM No. 48 40 03, FPM No. 49 40 03 или уплотнительное кольцо, EPDM No. 48 41 01, FPM No. 49 41 01 используется только в сочетании с ответной втулкой под фланец No. 21 81 01
- Фланец: PVC-U No. 21 70 00, PP со стальным кольцом No. 27 70 02, накладной фланец PP-V для раструбных систем, метрический No. 27 70 04

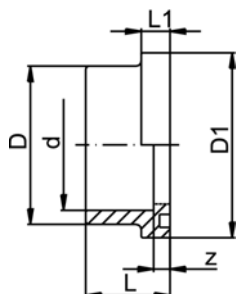
Примечание: Плоское уплотнение обеспечивает максимально разрешенное рабочее давление

d [mm]	d [inch]	DN [mm]	PN	Код	кг	z [mm]	D [mm]	D1 [mm]	L [mm]	L1 [mm]
63		50	16	721 790 111	0,103	3	77	90	41	9
75	2 ½	65	16	721 790 112	0,155	3	91	106	47	10
90		80	16	721 790 113	0,254	5	108	125	56	11
110		100	16	721 790 114	0,418	5	131	150	66	12
125		100	16	721 790 115	0,548	5	148	170	74	13
140		125	16	721 790 116	0,740	5	165	188	81	14
160		150	16	721 790 117	1,077	5	188	213	91	16
200		200	10	721 790 119	1,476	6	224	250	112	24
225		200	10	721 790 120	1,758	6	248	274	125	25
250		250	10	721 790 121	2,150	9	274	303	140	23
280		250	10	721 790 122	2,895	5	308	329	151	23
315		300	6	721 790 123	4,450	8	346	379	172	27
355		350	6	721 790 124	5,800	10	384	430	194	32
400		400	6	721 790 125	8,900	10	438	482	216	34

PF 2 30 153 019

21 81 01

Втулки под фланцы, метрические, PVC-U Контактная поверхность с желобком для уплотнительного кольца



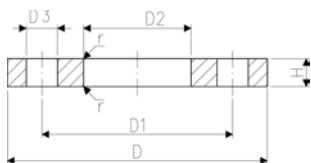
Модель:

- Раструб для клеевого соединения
- Ответная деталь: Втулка под фланец плоская No. 21 80 01
Комбинированная втулка под фланец (d160, d200, d225, d280, d315)
- Уплотнение: Уплотнительное кольцо EPDM No. 48 41 01, FPM No. 49 41 01
- Фланец: PVC-U No. 21 70 00, PP/Сталь Nr. 27 70 02, PP-V для раструбных систем, метрический No. 27 70 04

d [mm]	DN [mm]	PN	Код	кг	z [mm]	D [mm]	D1 [mm]	L [mm]	L1 [mm]
16	10	16	721 810 105	0,008	6	22	29	20	9
20	15	16	721 810 106	0,011	6	27	34	22	9
25	20	16	721 810 107	0,018	6	33	41	25	10
32	25	16	721 810 108	0,027	6	41	50	28	10
40	32	16	721 810 109	0,045	8	50	61	34	13
50	40	16	721 810 110	0,068	8	61	73	39	13
63	50	16	721 810 111	0,120	8	77	90	46	14
75	65	16	721 810 112	0,182	8	91	106	52	15
90	80	16	721 810 113	0,291	10	108	125	61	16
110	100	16	721 810 114	0,468	11	131	150	72	18
125	100	16	721 810 115	0,753	11	148	170	80	19
140	125	16	721 810 116	0,830	11	165	188	87	20
160	150	16	721 810 117	1,180	11	188	213	97	22
200	200	10	721 810 119	1,593	12	224	250	118	30
225	200	10	721 810 120	1,895	12	248	274	131	31
250	250	10	721 810 121	2,150	9	274	303	140	23
280	250	10	721 810 122	3,100	13	308	329	158	30
315	300	6	721 810 123	4,830	17	346	379	180	35

PF 2 30 153 021

Накидные фланцы, PVC-U метрические



Модель:

- Для раструбных систем
- Размеры для присоединения: ISO 7005, EN 1092, BS 4504, DIN 2501 PN10
- Максимальная температура транспортируемой среды и окружающей среды 45 °C
- Размещение болтов на PN10

Размеры для присоединения: ISO 2536

AL: количество отверстий

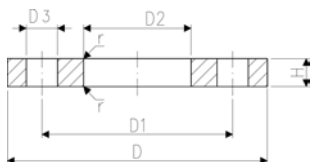
d [mm]	DN [mm]	Дюйм	PN	Код	кг
16	10	3/8	10	721 700 005	0,055
20	15	1/2	10	721 700 006	0,069
25	20	3/4	10	721 700 007	0,092
32	25	1	10	721 700 008	0,132
40	32	1 1/4	10	721 700 009	0,194
50	40	1 1/2	10	721 700 010	0,245
63	50	2	10	721 700 011	0,311
75	65	2 1/2	10	721 700 012	0,375
90	80	3	10	721 700 013	0,471
110	100	4	10	721 700 014	0,554
125	125	4 1/2	10	721 700 015	0,995
140	125	5	10	721 700 016	0,746
160	150	6	10	721 700 017	1,016
200	200	7	10	721 700 019	1,658
225	200	8	10	721 700 020	1,380
250	250	9	6	721 700 021	2,300
*250	225	9	6	721 700 136	1,700
280	250	10	6	721 700 137	1,730
315	300	12	6	721 700 138	2,350
355	350	14	6	721 700 139	3,400
400	400	16	6	721 700 140	4,500

d [mm]	D [mm]	D1 [mm]	D2 [mm]	D3 [mm]	H [mm]	r [mm]	AL	SC
16	90	60	23	14	10	1	4	M12
20	95	65	28	14	11	1	4	M12
25	105	75	34	14	12	2	4	M12
32	115	85	42	14	14	2	4	M12
40	140	100	51	18	15	2	4	M16
50	150	110	62	18	16	2	4	M16
63	165	125	78	18	18	3	4	M16
75	185	145	92	18	19	3	4	M16
90	200	160	110	18	20	3	8	M16
110	220	180	133	18	22	3	8	M16
125	250	210	150	18	26	5	8	M16
140	250	210	167	18	26	4	8	M16
160	285	240	190	22	28	4	8	M20
200	340	295	226	22	32	4	8	M20
225	340	295	250	22	32	4	8	M20
250	395	350	277	22	36	4	12	M20
*250	370	325	277	22	36	4	8	M20
280	395	350	310	22	36	4	12	M20
315	445	400	348	22	36	4	12	M20
355	505	460	388	22	38	5	16	M20
400	565	515	442	26	42	5	16	M24

PF 2 30 163 001

21 70 22

Накидные фланцы, PVC-U дюймовые / ANSI



Модель:

- Для раструбных систем
- Для втулок под фланцы BS (ANSI)
- Размеры соединения в соответствии с ANSI/ASME B 16.5 класс 150, ASTM D 4024, BS 1560, BS EN 1759
- Размещение болтов класс 150

Только для использования с метрическими втулками под фланец

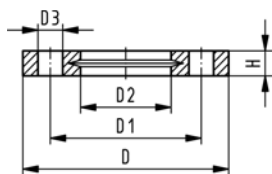
AL: количество отверстий

Дюйм	DN	d	PN	Код	кг	D	D1	D2	D3	H	r	AL
[mm]	[mm]	[mm]				[mm]	[mm]	[mm]	[mm]	[mm]	[mm]	
1/2	15		10	721 702 206	0,067	95	60	28	16	11	1	4
3/4	20		10	721 702 207	0,088	105	70	34	16	12	2	4
1	25		10	721 702 208	0,128	115	79	42	16	14	2	4
1 1/4	32		10	721 702 209	0,204	140	89	51	16	15	2	4
1 1/2	40		10	721 702 210	0,253	150	98	62	16	16	2	4
2	50		10	721 702 211	0,305	165	121	78	19	18	3	4
2 1/2	65		10	721 702 212	0,382	185	140	92	19	19	3	4
3	80		10	721 702 213	0,498	200	152	110	19	20	3	4
4	100		10	721 702 214	0,515	220	190	138	19	22	3	8
*4	100	110	10	161 483 180	0,563	220	190	133	19	22	3	8
5	125		10	721 702 216	0,727	250	216	167	22	26	4	8
6	150		10	721 702 217	1,910	285	241	200	22	28	4	8
6	150	160	10	721 700 017	1,016	285	240	190	22	28	4	8
8	200		10	721 702 220	1,349	340	298	250	22	32	4	8

PF 2 30 163 003

27 70 04
27 70 05

Накидные фланцы, PP-V для раструбных систем



Модель:

- Современная конструкция фланца, полностью из пластика PP-GF (30% армирование стекловолокном)
- С V-образным желобком, который распределяет нагрузку равномерно по уплотнению
- Встроенный фиксатор болтов для облегчения монтажа
- Размеры для присоединения: ISO 7005, EN 1092, BS 4504, DIN 2501 PN10
- Размещение болтов на PN10

1) Подходит для систем стыковой и раструбной сварки (пиктограммы на фланце нет)

AL: количество отверстий

d	Дюйм	DN	PN	Код	кг	D	D1	D2	D3	H	AL	SC
[mm]		[mm]				[mm]	[mm]	[mm]	[mm]	[mm]		
120		15	16	727 700 406	0,080	95	65	28	14	16	4	M12
125		20	16	727 700 407	0,100	105	75	34	14	17	4	M12
132		25	16	727 700 408	0,140	115	85	42	14	18	4	M12
140		32	16	727 700 409	0,220	140	100	51	18	20	4	M16
150		40	16	727 700 410	0,210	150	110	62	18	22	4	M16
163		50	16	727 700 411	0,380	165	125	78	18	24	4	M16
175		65	16	727 700 412	0,480	185	145	92	18	26	4	M16
190		80	16	727 700 413	0,520	200	160	110	18	27	8	M16
110		100	16	727 700 414	0,680	220	180	133	18	28	8	M16
140		125	16	727 700 416	0,800	250	210	167	18	30	8	M16
160	6	150	16	727 700 417	1,200	285	241	190	22	32	8	M20
200		200	16	727 700 419	1,500	340	296	226	22	34	8	M20
225	8	200	16	727 700 420	1,400	340	295	250	22	34	8	M20
250		250	16	727 700 421	1,700	395	350	277	22	38	12	M20
280		250	16	727 700 422	1,700	395	350	310	22	38	12	M20
315		300	16	727 700 423	2,400	445	400	348	22	42	12	M20
355		350	10	727 700 424	3,000	515	460	388	22	46	16	M20
400		400	10	727 700 425	3,500	574	515	442	26	50	16	M24

PF 2 34 238 030

Накидные фланцы, РР/Сталь Для раструбных систем

Модель:

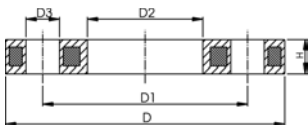
- РР-GF (30% армирование стекловолокном) со стальным кольцом
- Размеры для присоединения: ISO 7005, EN 1092, BS 4504, DIN 2501 PN10
- Размещение болтов на PN10

Размеры для присоединения: ISO 2536 DN125

Размеры для присоединения: ISO 2536

AL: количество отверстий

Подходит для систем стыковой и раструбной сварки (пиктограммы на фланце нет)



d	d	DN	PN	Код	кг	D	D1	D2	D3	H	AL	SC
[mm]	[inch]	[mm]				[mm]	[mm]	[mm]	[mm]	[mm]		
20		15	16	727 700 206	0,220	95	65	28	14	12	4	M12
25		20	16	727 700 207	0,260	105	75	34	14	12	4	M12
32		25	16	727 700 208	0,430	115	85	42	14	16	4	M12
40		32	16	727 700 209	0,650	140	100	51	18	16	4	M16
50		40	16	727 700 210	0,820	150	110	62	18	18	4	M16
63		50	16	727 700 211	0,940	165	125	78	18	18	4	M16
75		65	16	727 700 212	1,300	185	145	92	18	18	4	M16
90		80	16	727 700 213	1,400	200	160	110	18	20	8	M16
110		100	16	727 700 214	1,560	220	180	133	18	20	8	M16
*125		100	16	727 700 215	2,590	250	210	150	18	24	8	M16
140		125	16	727 700 216	2,120	250	210	167	18	24	8	M16
160		150	16	727 700 217	3,390	285	240	190	22	24	8	M20
200		200	16	727 700 219	5,850	340	295	226	22	27	8	M20
225		200	16	727 700 220	4,410	340	295	250	22	27	8	M20
250		250	16	727 700 021	8,340	395	350	277	22	30	12	M20
*250		250	16	727 700 221	8,340	395	325	277	22	30	8	M20
280		250	16	727 700 222	5,520	395	350	310	22	30	12	M20
315		300	16	727 700 223	7,600	445	400	348	22	34	12	M20
355		350	16	727 700 224	13,960	515	460	388	23	40	16	M20
400		400	16	727 700 225	17,380	574	515	442	26	40	16	M24

PF 2 34 238 020

27 70 14
27 70 15

Накидные фланцы, PP-V Для раструбных систем, дюймовые ANSI

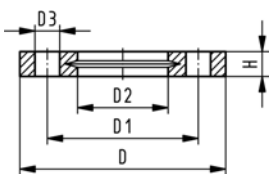
Модель:

- Современная конструкция фланца, полностью из пластика PP-GF (30% армирование стекловолокном)
- С V-образным желобком, который распределяет нагрузку равномерно по уплотнению
- Встроенный фиксатор болтов для облегчения сборки
- Размеры соединения в соответствии с ANSI/ASME B 16.5 класс 150, ASTM D 4024, BS 1560, BS EN 1759
- **Размещение болтов класс 150**



1) Подходит для систем стыковой и раструбной сварки (пиктограммы на фланце нет)

AL: количество отверстий



Дюйм	DN [mm]	PN	Код	кг	D [mm]	D1 [mm]	D2 [mm]	D3 [mm]	H [mm]	AL	SC	
1/2	15	16	727 701 406	0,080	95	60	28	16	16	4	M12	
3/4	20	16	727 701 407	0,100	105	70	34	16	17	4	M12	
1	25	16	727 701 408	0,140	115	79	42	16	18	4	M12	
1 1/4	32	16	727 701 409	0,220	140	89	51	16	20	4	M16	
1 1/2	40	16	727 701 410	0,210	150	98	62	16	22	4	M16	
2	50	16	727 701 411	0,380	165	121	78	19	24	4	M16	
2 1/2	65	16	727 701 412	0,480	185	140	92	19	26	4	M16	
3	80	16	727 701 413	0,520	200	152	110	19	27	4	M16	
4	100	16	727 701 414	0,680	229	190	133	19	28	8	M16	
6	150	16	727 700 417	1,200	285	241	190	22	32	8	M20	
10	250	16	727 701 422	1,700	406	362	310	26	38	12	M20	
12	300	16	727 701 423	2,400	483	432	348	26	42	12	M20	

PF 2 34 238 032

27 70 12

Накидные фланцы, РР/Сталь для раструбных систем, дюймовые / ANSI

Модель:

- Для втулок под фланцы BS (ANSI)
- Материал: РР (30 % армирование стекловолокном) со стальным кольцом
- Размеры соединения в соответствии с ANSI/ASME B 16.5 класс 150, ASTM D 4024, BS 1560, BS EN 1759
- **Размещение болтов класс 150**
- DN100 и DN150: только для использования с оригинальными втулками под фланец

AL: количество отверстий

d [inch]	DN [mm]	d [mm]	PN	Код	кг	D1 [mm]	D2 [mm]	D3 [mm]	D [mm]	H [mm]	AL
1/2	15	20	16	727 701 206	0,210	60	28	16	95	12	4
3/4	20	25	16	727 701 207	0,250	70	34	16	105	12	4
1	25	32	16	727 701 208	0,420	79	42	16	115	16	4
1 1/4	32	40	16	727 701 209	0,670	89	51	16	140	16	4
1 1/2	40	50	16	727 701 210	0,860	98	62	16	150	18	4
2	50	63	16	727 701 211	0,930	121	78	19	165	18	4
2 1/2	65	75	16	727 701 212	1,340	140	92	19	185	18	4
3	80	90	16	727 701 213	1,550	152	110	19	200	20	4
4	100	110	16	727 701 214	1,810	190	133	19	229	20	8
8	200	200	16	727 701 220	4,410	298	250	22	340	27	8

PF 2 34 238 021

21 73 02

Фиксированные фланцы, PVC-U Плоская контактная поверхность, метрические

Модель:

- С раструбом для клеевого соединения, метрический
- Размеры для присоединения: ISO 7005 PN10, EN 1092 PN10, DIN 2501 PN10

Комбинированный фланец, размеры для присоединения EN 1092 PN10 и ANSI

d [mm]	DN [mm]	Дюйм	PN	Код	кг
20	15	1/2	16	721 730 206	0,105
25	20	3/4	16	721 730 207	0,130
32	25	1	16	721 730 208	0,183
40	32	1 1/4	16	721 730 209	0,305
50	40	1 1/2	16	721 730 210	0,365
63	50	2	16	721 730 211	0,510
*75	65	2 1/2	10	721 730 212	0,520
*90	80	3	10	721 730 213	0,720
*110	100	4	10	721 730 214	0,920
*140	125	5	10	721 730 216	1,380
*160	150	6	10	721 730 217	2,020

d [mm]	D [mm]	D1 [mm]	D2 [mm]	D3 [mm]	z [mm]	H [mm]	H1 [mm]	AL	SC
20	95	65	27	14	3	12	19	4	M12
25	105	75	33	14	3	13	22	4	M12
32	115	85	41	14	3	14	25	4	M12
40	140	100	51	18	3	17	29	4	M16
50	150	110	62	18	3	17	34	4	M16
63	165	125	77	18	3	20	41	4	M16
*75	185	142	91	22	3	21	47	4	M20
*90	200	156	108	22	5	22	56	8	M20
*110	220	186	131	24	5	24	66	8	M20
*140	250	215	165	23	5	28	91	8	M20
*160	285	240	188	23	5	30	91	8	M20

PF 2 30 163 005

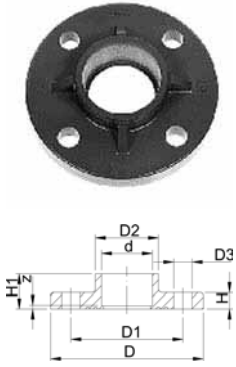
21 74 01

Фиксированные фланцы, PVC-U, метрические Рифленая контактная поверхность

Модель:

- С раструбом для клеевого соединения, метрический
- Размеры для присоединения: ISO 7005 PN10, EN 1092 PN10, DIN 2501 PN10

Комбинированный фланец, размеры для присоединения EN 1092 PN10 и ANSI
AL: количество отверстий



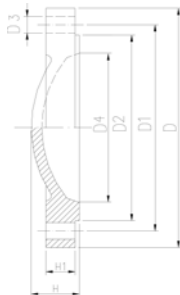
d [mm]	DN [mm]	дюйм	PN	Код	кг
20	15	1/2	16	721 740 106	0,100
25	20	3/4	16	721 740 107	0,130
32	25	1	16	721 740 108	0,185
40	32	1 1/4	16	721 740 109	0,305
50	40	1 1/2	16	721 740 110	0,368
63	50	2	16	721 740 111	0,510
*75	65	2 1/2	10	721 740 112	0,520
*90	80	3	10	721 740 113	0,720
*110	100	4	10	721 740 114	0,920
*140	125	5	10	721 740 116	1,380
*160	150	6	10	721 740 117	2,020

d [mm]	z [mm]	D [mm]	D1 [mm]	D2 [mm]	D3 [mm]	H [mm]	H1 [mm]	AL	SC
20	3	95	65	27	14	12	19	4	M12
25	3	105	75	33	14	13	22	4	M12
32	3	115	85	41	14	14	25	4	M12
40	3	140	100	51	18	17	29	4	M16
50	3	150	110	62	18	17	34	4	M16
63	3	165	125	77	18	20	41	4	M16
*75	3	185	142	91	22	21	47	4	M20
*90	5	200	156	108	22	22	56	8	M20
*110	5	220	186	131	24	24	66	8	M20
*140	5	250	215	165	23	28	91	8	M20
*160	5	285	240	188	23	30	91	8	M20

PF 2 30 163 004

Фланцы-заглушки, PVC-U

Рифленая контактная поверхность, метрические



Модель:

- Размеры для присоединения: ISO 7005 PN10, EN 1092 PN10, DIN 2501 PN10
- от d63 до d160: комбинированная контактная поверхность (рифленая и плоская)
- d250: размеры для соединения: ISO 2536
- Размещение болтов на PN10

Комбинированный фланец, размеры для присоединения EN 1092 PN10 и ANSI
AL: количество отверстий

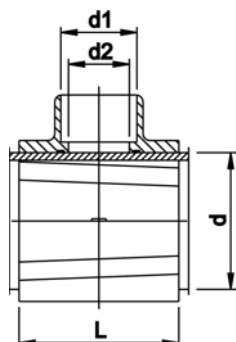
d [mm]	DN [mm]	дюйм	PN	Код	кг
*20	15	1/2	10	721 700 506	0,075
*25	20	3/4	10	721 700 507	0,097
*32	25	1	10	721 700 508	0,145
*40	32	1 1/4	10	721 700 509	0,222
*50	40	1 1/2	10	721 700 510	0,278
*63	50	2	10	721 700 511	0,380
*75	65	2 1/2	10	721 700 512	0,534
*90	80	3	10	721 700 513	0,667
*110	100	4	10	721 700 514	0,872
*140	125	5	10	721 700 516	1,312
*160	150	6	10	721 700 517	1,730
225	200	8	10	721 700 520	2,600
250	250	10	10	721 700 521	3,300
280	250	10	10	721 700 522	4,650
315	300	12	6	721 700 523	5,750
355	350	14	6	721 700 524	6,800
400	400	16	6	721 700 525	9,000

d [mm]	D [mm]	D1 [mm]	D1 МИН. [mm]	D1 МАКС. [mm]	D2 [mm]	D3 [mm]	D4 [mm]	H [mm]	H1 [mm]	AL
*20	95		61,0	63,0	34	16	15	15	12	4
*25	105		70,0	73,0	41	16	20	16	13	4
*32	115		79,0	83,0	50	16	25	19	15	4
*40	140		91,0	100,0	61	18	34	20	16	4
*50	150		101,0	110,0	74	18	44	22	17	4
*63	165		121,0	124,0	91	19	57	25	20	4
*75	185		140,0	145,0	106	22	69	29	21	4
*90	200		152,0	160,0	125	22	82	32	22	8
*110	220		180,0	191,0	150	24	102	36	24	8
*140	250	215			184	23	120	41	28	8
*160	285	240			212	23	152	45	30	8
225	340	295			273	22	213	63	36	8
250	370	325			303	22	238	63	36	8
280	395	350			328	22	266	65	36	12
315	445	400			378	22	299	65	36	12
355	505	460			430	22	341	67	38	16
400	565	515			482	26	384	71	42	16

PF 2 30 163 006

Седелки с хомутами и врезные седелки

21 111



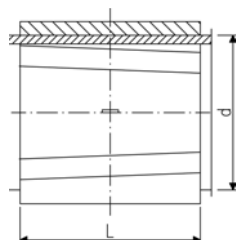
PF 2 52 317 001

Седелки с хомутами

- С выходом для склеивания в раструб, метрический
- Для рабочего давления до 10 бар для воды
- Седелка с резиновым уплотнением
- Уплотнение: бутадиенакрилонитрильный каучук, твердость по склероскопу: 60 ± 5 Шор А

d [mm]	Код	кг	d1 [mm]	d2 [mm]	L [mm]
63	161 111 035	0,699	40	22	105
63	161 111 036	0,730	50	22	105
75	161 111 046	0,797	50	31	105
90	161 111 055	0,826	40	31	105
90	161 111 056	0,856	50	31	105
110	161 111 065	0,935	40	31	105
110	161 111 066	0,949	50	40	105
110	161 111 067	0,995	63	40	105
160	161 111 095	1,430	40	31	120
160	161 111 096	1,260	50	40	120
160	161 111 097	1,300	63	40	120
225	161 111 116	1,587	50	40	120
225	161 111 117	1,624	63	40	120

21 110 200



PF 2 52 317 008

Ремонтная седелка

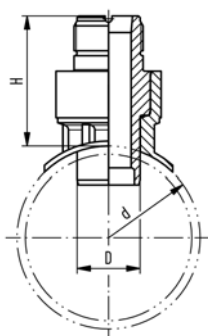
- Для рабочего давления до 10 бар для воды
- Для ремонта поврежденных труб
- Седловые клапаны могут быть склеены
- Склеивание возможно только на сухих трубопроводах без давления

d [mm]	Код	кг	макс. отверстие трубы [mm]	L [mm]
63	161 110 230	0,584	39	105
90	161 110 250	0,678	48	105
110	161 110 260	0,795	48	105
160	161 110 290	1,213	60	120
225	161 110 310	1,340	60	120

Установочные фитинги для датчиков

21 31 20

Установочные фитинги тип 312 PVC-U метрические



Модель:

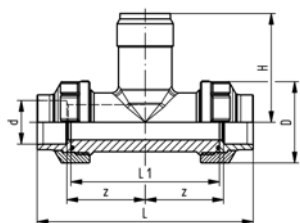
- Для лопастных датчиков Signet тип- X1 (137 мм) и тип-X2 (213мм)
- Седло с резьбовым выходным отверстием 5/4" NPSM

d [mm]	DN [mm]	PN	Код	кг	D [mm]	H [mm]	Тип датчика
75	65	10	721 312 012	0,220	38	89	X1
90	80	10	721 312 013	0,225	38	89	X1
110	100	10	721 312 014	0,226	38	89	X1
125	100	10	721 312 015	0,224	38	81	X1
140	125	10	721 312 016	0,211	38	79	X1
160	150	10	721 312 017	0,217	38	76	X1
200	200	10	721 312 019	0,199	38	69	X1
225	200	10	721 312 020	0,301	38	141	X2
250	250	10	721 312 021	0,298	38	137	X2
315	300	10	721 312 023	0,294	38	127	X2

PF 2 98 931 003

21 31 00

Установочные фитинги тип 310, PVC-U Для раструбных систем, метрические



Модель:

- Выход с резьбовым соединением 1 1/4" NPSM
- Для лопастных датчиков Signet тип-X0 (104 мм)
- Втулка муфты с раструбом из PVC-U для клеевого соединения

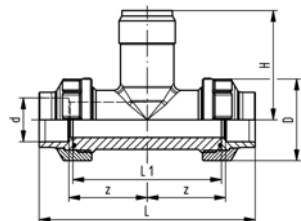
d [mm]	DN [mm]	PN	EPDM Код	FPM Код	кг		
20	15	16	721 310 006	721 310 036	0,181		
25	20	16	721 310 007	721 310 037	0,244		
32	25	16	721 310 008	721 310 038	0,333		
40	32	16	721 310 009	721 310 039	0,440		
50	40	16	721 310 010	721 310 040	0,700		
63	50	16	721 310 011	721 310 041	1,011		

d [mm]	DN [mm]	D [mm]	z [mm]	L [mm]	L1 [mm]	H [mm]	Тип датчика
20	15	43	48	128	90	76	X0
25	20	51	53	144	100	78	X0
32	25	58	58	160	110	81	X0
40	32	72	58	168	110	85	X0
50	40	83	63	188	120	89	X0
63	50	100	68	212	130	95	X0

PF 2 98 930 003

21 31 03

Установочные фитинги тип 310, PVC-U Для растровых систем, BS дюймовые



Модель:

- Выход с резьбовым соединением 1 ¼" NPSM
- Для лопастных датчиков Signet тип-X0 (104 мм)
- Втулка муфты с раструбом из PVC-U для клеевого соединения

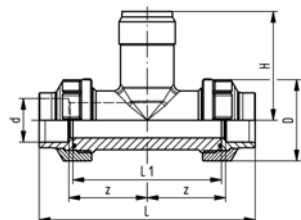
d [inch]	DN [mm]	PN	EPDM Код	FPM Код	кг	
½	15	15	721 310 306	721 310 336	0,181	
¾	20	15	721 310 307	721 310 337	0,244	
1	25	15	721 310 308	721 310 338	0,333	
1 ¼	32	15	721 310 309	721 310 339	0,440	
1 ½	40	15	721 310 310	721 310 340	0,700	
2	50	15	721 310 311	721 310 341	1,011	

d [inch]	DN [mm]	D [mm]	z [mm]	L [mm]	L1 [mm]	H [mm]	Тип датчика
½	15	43	48	131	90	76	X0
¾	20	51	53	147	100	78	X0
1	25	58	58	164	110	81	X0
1 ¼	32	72	58	171	110	85	X0
1 ½	40	83	63	188	120	89	X0
2	50	100	68	211	130	95	X0

PF 2 98 930 003

21 31 04

Установочные фитинги тип 310, PVC-U Для растровых систем ASTM дюймовые



Модель:

- Выход с резьбовым соединением 1 ¼" NPSM
- Для лопастных датчиков Signet тип-X0 (104 мм)
- Втулка муфты с раструбом из PVC-U для клеевого соединения

d [inch]	DN [mm]	PN	EPDM Код	FPM Код	кг	
½	15	16	721 310 406	721 310 436	0,181	
¾	20	16	721 310 407	721 310 437	0,244	
1	25	16	721 310 408	721 310 438	0,333	
1 ¼	32	16	721 310 409	721 310 439	0,440	
1 ½	40	16	721 310 410	721 310 440	0,700	
2	50	16	721 310 411	721 310 441	1,011	

d [inch]	DN [mm]	D [mm]	z [mm]	L [mm]	L1 [mm]	H [mm]	Тип датчика
½	15	43	48	140	90	76	X0
¾	20	51	53	156	100	78	X0
1	25	58	58	174	110	81	X0
1 ¼	32	72	58	180	110	85	X0
1 ½	40	83	63	196	120	89	X0
2	50	100	68	212	130	95	X0

PF 2 98 930 003

➤ ЛУЧШИЙ ВО ВСЕХ ОТНОШЕНИЯХ



Запорная арматура с ручным приводом

Общая информация

Материал

Все компоненты, изготовленные из PVC-U, отвечают требованиям совместимости Немецкого федерального Управления Здравоохранения.

Стандарты

Все основные размеры запорной арматуры, такие как номинальный размер отверстия, размеры по оси Z, глубина и диаметр раструба, соответствуют Рекомендациям ISO (ISO Recommendations) и Дискретности чертежей ISO для миллиметровых труб (ISO Draft Resolutions for millimeter pipes), а также DIN 8063

Клеевое соединение	
ISO 727 DIN 3441 PrEN ISO 16135...16199 NF T54-028 PrEN ISO 21787	По запросу ANSI JIS BSI

Резьбовое соединение	Фланцевое соединение	
ISO 7-1 DIN 2999-9	DIN 2501/8063	по запросу ANSI JIS BSI

Информация по фитингам из PVC-U, выполненным в соответствии с Британскими стандартами, содержится в специальных изданиях.

Соединения

Соединения при помощи клея:

Трубы, допуски которых по внешним диаметрам соответствуют требованиям ISO 11922-3, могут быть напрямую соединены с запорной арматурой компании George Fischer.

Резьбовые соединения:

Параллельная внутренняя резьба BSP выполнена в соответствии с ISO 7/1 или DIN 2999. Резьбовая пластиковая запорная арматура должна соединяться с трубами или прочими пластиковыми частями. Соединения с металлическими трубами и фитингами возможны только в случае небольшого натяжения и должны осуществляться с особой осторожностью.

Клей-растворитель

Должен использоваться клей с возможностью затекания в небольшие щели и зазоры.

Наши инструкции по клеевым соединениям основаны на использовании клея-растворителя TANGIT.

Номинальное давление

Смотрите колонку с указанием номинального давления PN.

Маркировка

Запорная арматура, выпускаемая компанией George Fischer, маркируется следующим образом:

- +GF+
- Внешний диаметр трубы
- Номинальный диаметр отверстия трубы
- Материал
- Класс давления: PN...

Общая длина:

При использовании втулок под фланец или муфт от компании George Fischer, общая длина клапанов соответствует требованиям EN 558-1. ISO 5752

Размеры

Все размеры указаны в миллиметрах.

Информационные услуги

Для получения детальной информации смотрите каталог «Пластиковые трубопроводные системы».

Контроль качества в соответствии с DIN 3441, Часть 1

Работоспособность и герметичность каждого клапана проверена заводскими испытаниями. Испытания проводились при помощи воздуха под водой.

Заказы

При заказе всегда указывайте кодовый номер той или иной детали.

Пример заказа

8 шаровых кранов 161 546 005

Двухходовые шаровые краны

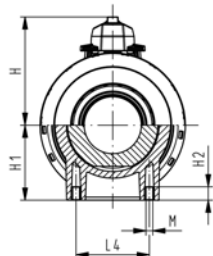
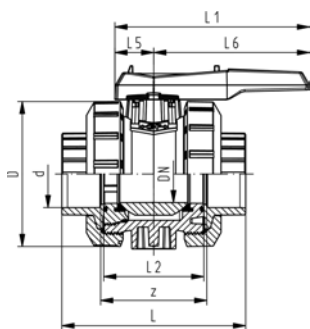
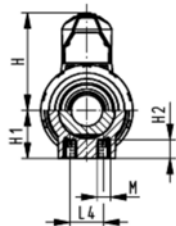
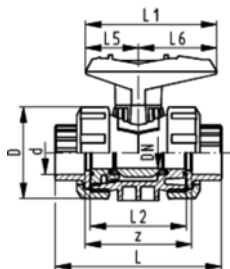
Шаровой кран тип 546 PVC-U

С монтажными вставками

С раструбами для клеевого соединения,
метрические



DN10/15 - 50



Модель:

- Легкость монтажа и демонтажа
- Уплотнение шара из PTFE
- Встроенные резьбовые отверстия из нержавеющей стали
- Размеры Z, втулки и накидные гайки крана **несовместимы** с краном тип 346

Опция:

- Возможность конфигурации по запросу (см. конфигуратор)
- Многофункциональный модуль со встроенными концевыми выключателями-ограничителями
- Пневматический или электрический привод от компании +GF+

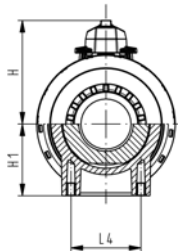
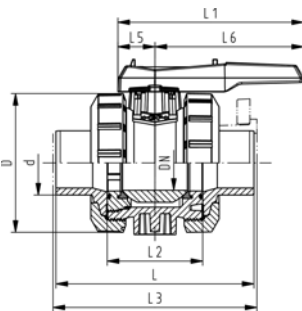
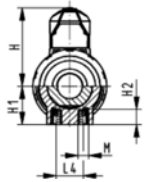
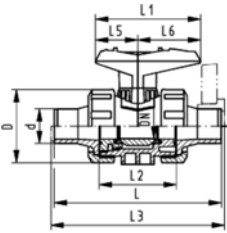
d [mm]	DN [mm]	PN	kv- значение (Δp=1 бар) [l/min]	EPDM Код	FPM Код	кг
16	10	16	71	161 546 061	161 546 071	0,150
20	15	16	185	161 546 062	161 546 072	0,150
25	20	16	350	161 546 063	161 546 073	0,230
32	25	16	700	161 546 064	161 546 074	0,330
40	32	16	1000	161 546 065	161 546 075	0,600
50	40	16	1600	161 546 066	161 546 076	0,800
63	50	16	3100	161 546 067	161 546 077	1,460
75	65	16	5000	161 546 068	161 546 078	4,900
90	80	16	7000	161 546 069	161 546 079	7,400
110	100	16	11000	161 546 070	161 546 080	11,600

d [mm]	D [mm]	H [mm]	H1 [mm]	H2 [mm]	L [mm]	L1 [mm]	L2 [mm]	L4 [mm]	L5 [mm]	L6 [mm]	M	z [mm]	ближай- ший размер в дюймах
16	50	57	27	12	92	77	56	25	32	45	6	64	3/8
20	50	57	27	12	95	77	56	25	32	45	6	64	1/2
25	58	67	30	12	110	97	65	25	39	58	6	72	3/4
32	68	73	36	12	123	97	71	25	39	58	6	79	1
40	84	90	44	15	146	128	85	45	54	74	8	94	1 1/4
50	97	97	51	15	157	128	89	45	54	74	8	95	1 1/2
63	124	116	64	15	183	152	101	45	66	87	8	107	2
75	166	149	85	15	233	270	136	70	64	206	8	144	2 1/2
90	200	161	105	15	254	270	141	70	64	206	8	151	3
110	238	178	123	22	301	320	164	120	64	256	12	174	4

PF 2 31 546 601



DN10/15 - 50



PF 2 31 546 601

Шаровой кран тип 546 PVC-U С монтажными вставками С патрубками для клеевого соединения, метрические

Модель:

- Легкость монтажа и демонтажа
- Уплотнение шара из PTFE
- Встроенные резьбовые отверстия из нержавеющей стали
- Размеры Z, втулки и накидные гайки крана **несовместимы** с краном тип 346

Опция:

- Возможность конфигурации по запросу (см. конфигуратор)
- Многофункциональный модуль со встроенными концевыми выключателями-ограничителями
- Пневматический или электрический привод от компании +GF+

d [mm]	DN [mm]	PN	kv- значение (Δp=1 бар) [l/min]	EPDM Код	FPM Код	кг
16	10	16	71	161 546 721	161 546 731	0,157
20	15	16	185	161 546 722	161 546 732	0,157
25	20	16	350	161 546 723	161 546 733	0,242
32	25	16	700	161 546 724	161 546 734	0,347
40	32	16	1000	161 546 725	161 546 735	0,620
50	40	16	1600	161 546 726	161 546 736	0,845
63	50	16	3100	161 546 727	161 546 737	1,550
75	65	16	5000	161 546 728	161 546 738	5,100
90	80	16	7000	161 546 729	161 546 739	7,500
110	100	16	11000	161 546 730	161 546 740	11,900

d [mm]	D [mm]	H [mm]	H1 [mm]	H2 [mm]	L [mm]	L1 [mm]	L2 [mm]	L3 [mm]	L4 [mm]	L5 [mm]	L6 [mm]	M	ближай- ший размер в дюймах
16	50	57	27	12	114	77	56	130	25	32	45	M6	3/8
20	50	57	27	12	124	77	56	130	25	32	45	M6	1/2
25	58	67	30	12	144	97	65	150	25	39	58	M6	3/4
32	68	73	36	12	154	97	71	160	25	39	58	M6	1
40	84	90	44	15	174	128	85	180	45	54	74	M8	1 1/4
50	97	97	51	15	194	128	89	200	45	54	74	M8	1 1/2
63	124	116	64	15	224	152	101	230	45	66	87	M8	2
75	166	149	85	15	284	270	136	290	70	64	206	M8	2 1/2
90	200	161	105	15	300	270	141	310	70	64	206	M8	3
110	238	178	123	22	340	320	164	350	120	64	256	M12	4



DN10/15 - 50



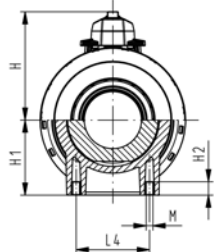
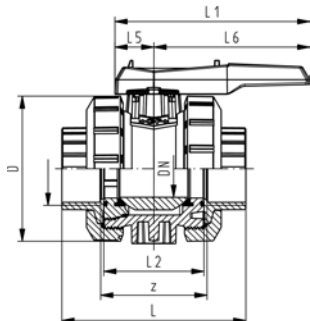
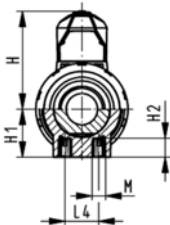
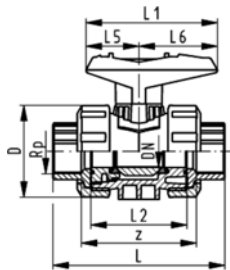
Шаровой кран тип 546 PVC-U С монтажными вставками С резьбовыми раструбами, Rp

Модель:

- Легкость монтажа и демонтажа
- Уплотнение шара из PTFE
- Встроенные резьбовые отверстия из нержавеющей стали
- Размеры Z, втулки и накидные гайки крана **несовместимы** с краном тип 346

Опция:

- Возможность конфигурации по запросу (см. конфигуратор)
- Многофункциональный модуль со встроенными концевыми выключателями-ограничителями
- Пневматический или электрический привод от компании +GF+



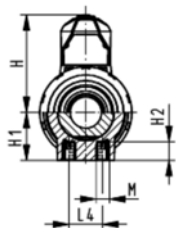
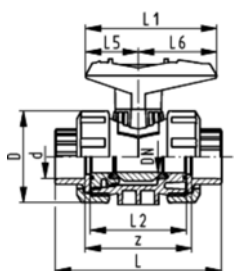
Rp [inch]	DN [mm]	PN	kv- значение (Δp=1 бар) [l/min]	EPDM Код	FPM Код	кг	
3/8	10	10	71	161 546 741	161 546 751	0,152	
1/2	15	10	185	161 546 742	161 546 752	0,152	
3/4	20	10	350	161 546 743	161 546 753	0,232	
1	25	10	700	161 546 744	161 546 754	0,332	
1 1/4	32	10	1000	161 546 745	161 546 755	0,605	
1 1/2	40	10	1600	161 546 746	161 546 756	0,805	
2	50	10	3100	161 546 747	161 546 757	1,465	
2 1/2	65	10	5000	161 546 748	161 546 758	5,000	
3	80	10	7000	161 546 749	161 546 759	7,500	
4	100	10	11000	161 546 750	161 546 760	11,700	

Rp [inch]	D [mm]	H [mm]	H1 [mm]	H2 [mm]	L [mm]	L1 [mm]	L2 [mm]	L4 [mm]	L5 [mm]	L6 [mm]	M	z [mm]	
3/8	50	57	27	12	95	77	56	25	32	45	M6	69	
1/2	50	57	27	12	100	77	56	25	32	45	M6	67	
3/4	58	67	30	12	114	97	65	25	39	58	M6	78	
1	68	73	36	12	127	97	71	25	39	58	M6	85	
1 1/4	84	90	44	15	146	128	85	45	54	74	M8	100	
1 1/2	97	97	51	15	152	128	89	45	54	74	M8	106	
2	124	116	64	15	177	152	101	45	66	87	M8	121	
2 1/2	166	149	85	15	233	270	136	70	64	206	M8	144	
3	200	161	105	15	254	270	141	70	64	206	M8	151	
4	238	178	123	22	301	320	164	120	64	256	M12	174	

PF 2 31 546 601



DN10/15 - 50



Шаровой кран тип 546 PVC-U С монтажными вставками С раструбами для сварки PE 100, метрические

Модель:

- Легкость монтажа и демонтажа
- Уплотнение шара из PTFE
- Встроенные резьбовые отверстия из нержавеющей стали
- Размеры Z, втулка и накидная гайка **несовместимы** с шаровым краном тип 346

Опция:

- Возможность конфигурации по запросу (см. конфигуратор)
- Многофункциональный модуль со встроенными концевыми выключателями-ограничителями
- Пневматический или электрический привод от компании +GF+

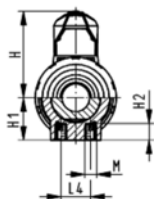
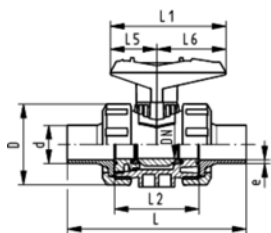
d [mm]	DN [mm]	PN	kv- значение (Δp=1 бар) [l/min]	EPDM Код	FPM Код	кг
16	10	16	71	161 546 761	161 546 771	0,150
20	15	16	185	161 546 762	161 546 772	0,150
25	20	16	350	161 546 763	161 546 773	0,220
32	25	16	700	161 546 764	161 546 774	0,310
40	32	16	1000	161 546 765	161 546 775	0,550
50	40	16	1600	161 546 766	161 546 776	0,750
63	50	16	3100	161 546 767	161 546 777	1,360

d [mm]	D [mm]	H [mm]	H1 [mm]	H2 [mm]	L [mm]	L1 [mm]	L2 [mm]	L4 [mm]	L5 [mm]	L6 [mm]	M	z [mm]	ближай- ший размер в дюймах
16	50	57	27	12	93	77	56	25	32	45	M6	67	3/8
20	50	57	27	12	95	77	56	25	32	45	M6	66	1/2
25	58	67	30	12	108	97	65	25	39	58	M6	77	3/4
32	68	73	36	12	119	97	71	25	39	58	M6	83	1
40	84	90	44	15	137	128	85	45	54	74	M8	99	1 1/4
50	97	97	51	15	147	128	89	45	54	74	M8	105	1 1/2
63	124	116	64	15	168	152	101	45	66	87	M8	113	2

PF 2 31 546 601



DN10/15 - 50



Шаровой кран тип 546 PVC-U С монтажными вставками С патрубками для стыковой сварки PE 100 SDR 11, метрические

Модель:

- Легкость монтажа и демонтажа
- Уплотнение шара из PTFE
- Встроенные резьбовые отверстия из нержавеющей стали
- Размеры Z, втулка и накидная гайка **несовместимы** с шаровым краном тип 346

Опция:

- Возможность конфигурации по запросу (см. конфигуратор)
- Многофункциональный модуль со встроенными концевыми выключателями-ограничителями
- Пневматический или электрический привод от компании +GF+

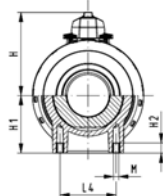
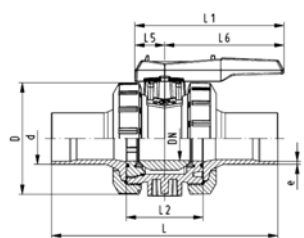
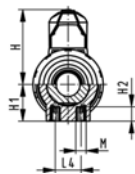
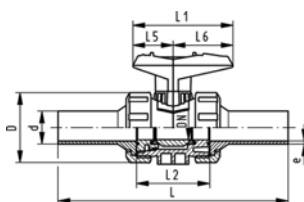
d [mm]	DN [mm]	PN	kv- значение ($\Delta p=1$ бар) [l/min]	EPDM Код	FPM Код	кг
20	15	16	185	161 546 782	161 546 792	0,150
25	20	16	350	161 546 783	161 546 793	0,220
32	25	16	700	161 546 784	161 546 794	0,310
40	32	16	1000	161 546 785	161 546 795	0,550
50	40	16	1600	161 546 786	161 546 796	0,750
63	50	16	3100	161 546 787	161 546 797	1,360

d [mm]	D [mm]	H [mm]	H1 [mm]	H2 [mm]	L [mm]	L1 [mm]	L2 [mm]	L4 [mm]	L5 [mm]	L6 [mm]	M	e [mm]	ближай- ший размер в дюймах
20	50	57	27	12	130	77	56	25	32	45	M6	1,9	½
25	58	67	30	12	134	97	65	25	39	58	M6	2,3	¾
32	68	73	36	12	150	97	71	25	39	58	M6	3	1
40	84	90	44	15	171	128	85	45	54	74	M8	3,7	1 ¼
50	97	97	51	15	191	128	89	45	54	74	M8	4,6	1 ½
63	124	116	64	15	220	152	101	45	66	87	M8	5,8	2

PF 2 31 546 601



DN10/15 - 50



PF 2 31 546 601

Шаровой кран тип 546 PVC-U С монтажными вставками С удлиненными патрубками для стыковой сварки PE 100 SDR 11, метрические

Модель:

- Легкость монтажа и демонтажа
- Уплотнение шара из PTFE
- Встроенные резьбовые отверстия из нержавеющей стали
- Размеры Z, втулки и накидные гайки крана **несовместимы** с краном тип 346

Опция:

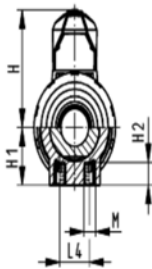
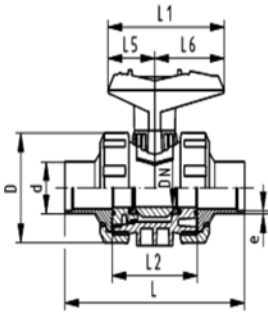
- Возможность конфигурации по запросу (см. конфигуратор)
- Многофункциональный модуль со встроенными концевыми выключателями-ограничителями
- Пневматический или электрический привод от компании +GF+

d [mm]	DN [mm]	PN	kv- значение (Δp=1 бар) [l/min]	EPDM Код	FPM Код	кг
20	15	16	185	161 546 822	161 546 832	0,150
25	20	16	350	161 546 823	161 546 833	0,220
32	25	16	700	161 546 824	161 546 834	0,310
40	32	16	1000	161 546 825	161 546 835	0,550
50	40	16	1600	161 546 826	161 546 836	0,750
63	50	16	3100	161 546 827	161 546 837	1,360
75	65	16	5000	161 546 828	161 546 838	5,000
90	80	16	7000	161 546 829	161 546 839	7,500
110	100	16	11000	161 546 830	161 546 840	11,800

d [mm]	D [mm]	H [mm]	H1 [mm]	H2 [mm]	L [mm]	L1 [mm]	L2 [mm]	L4 [mm]	L5 [mm]	L6 [mm]	M	e [mm]	ближай- ший размер в дюймах
20	50	57	27	12	193	77	56	25	32	45	M6	2,3	½
25	58	67	30	12	216	97	65	25	39	58	M6	2,3	¾
32	68	73	36	12	223	97	71	25	39	58	M6	3	1
40	84	90	44	15	249	128	85	45	54	74	M8	3,7	1 ¼
50	97	97	51	15	271	128	89	45	54	74	M8	4,6	1 ½
63	124	116	64	15	321	152	101	45	66	87	M8	5,8	2
75	166	149	85	15	386	270	136	70	64	206	M8	6,8	2 ½
90	200	161	105	15	421	270	141	70	64	206	M8	8,2	3
110	238	178	123	22	484	320	164	120	64	256	M12	10	4



DN10/15 - 50



Шаровой кран тип 546 PVC-U С монтажными вставками С патрубками для стыковой сварки PE 100 SDR 17.6, метрические

Модель:

- Легкость монтажа и демонтажа
- Уплотнение шара из PTFE
- Встроенные резьбовые отверстия из нержавеющей стали
- Размеры Z, втулка и накидная гайка **несовместимы** с шаровым краном тип 346

Опция:

- Возможность конфигурации по запросу (см. конфигуратор)
- Многофункциональный модуль со встроенными концевыми выключателями-ограничителями
- Пневматический или электрический привод от компании +GF+

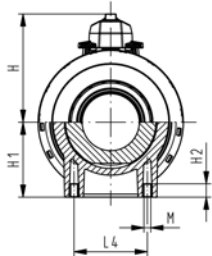
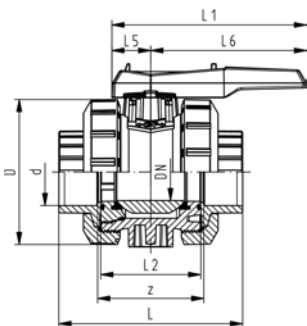
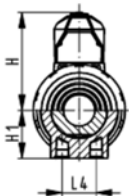
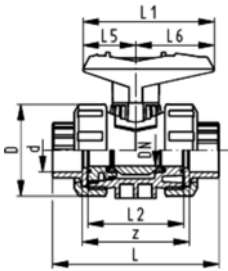
d [mm]	DN [mm]	PN	kv- значение (Δp=1 бар) [l/min]	EPDM Код	FPM Код	кг
40	32	10	1000	161 546 805	161 546 815	0,550
50	40	10	1600	161 546 806	161 546 816	0,750
63	50	10	3100	161 546 807	161 546 817	1,360

d [mm]	D [mm]	H [mm]	H1 [mm]	H2 [mm]	L [mm]	L1 [mm]	L2 [mm]	L4 [mm]	L5 [mm]	L6 [mm]	M	e [mm]	ближай- ший размер в дюймах
40	84	90	44	15	171	128	85	45	54	74	M8	2,3	1 ¼
50	97	97	51	15	191	128	89	45	54	74	M8	2,9	1 ½
63	124	116	64	15	220	152	101	45	66	87	M8	3,6	2

PF 2 31 546 601



DN10/15 - 50



PF 2 31 546 601

Шаровой кран тип 546 PVC-U Без монтажных вставок С раструбами для клеевого соединения, метрические

Модель:

- Легкость монтажа и демонтажа
- Уплотнение шара из PTFE
- Без монтажных вставок
- Размеры Z, втулки и накидные гайки крана **несовместимы** с краном тип 346

Опция:

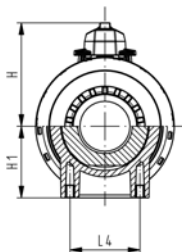
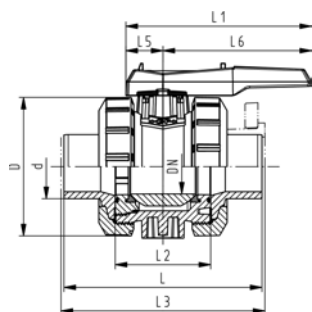
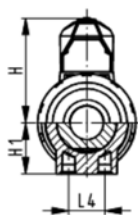
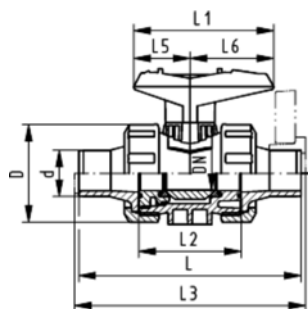
- Возможность конфигурации по запросу (см. конфигуратор)
- Многофункциональный модуль со встроенными концевыми выключателями-ограничителями
- Пневматический или электрический привод от компании +GF+

d [mm]	DN [mm]	PN	kv- значение (Δp=1 бар) [l/min]	EPDM Код	FPM Код	кг
16	10	16	71	161 546 001	161 546 011	0,150
20	15	16	185	161 546 002	161 546 012	0,150
25	20	16	350	161 546 003	161 546 013	0,230
32	25	16	700	161 546 004	161 546 014	0,330
40	32	16	1000	161 546 005	161 546 015	0,600
50	40	16	1600	161 546 006	161 546 016	0,800
63	50	16	3100	161 546 007	161 546 017	1,460
75	65	16	5000	161 546 008	161 546 018	4,900
90	80	16	7000	161 546 009	161 546 019	7,400
110	100	16	11000	161 546 010	161 546 020	11,600

d [mm]	D [mm]	H [mm]	H1 [mm]	L [mm]	L1 [mm]	L2 [mm]	L4 [mm]	L5 [mm]	L6 [mm]	z [mm]	ближай- ший размер в дюймах
16	50	57	27	92	77	56	25	32	45	64	3/8
20	50	57	27	95	77	56	25	32	45	64	1/2
25	58	67	30	110	97	65	25	39	58	72	3/4
32	68	73	36	123	97	71	25	39	58	79	1
40	84	90	44	146	128	85	45	54	74	94	1 1/4
50	97	97	51	157	128	89	45	54	74	95	1 1/2
63	124	116	64	183	152	101	45	66	87	107	2
75	166	149	85	233	270	136	70	64	206	144	2 1/2
90	200	161	105	254	270	141	70	64	206	151	3
110	238	178	123	301	320	164	120	64	256	174	4



DN10/15 - 50



Шаровой кран тип 546 PVC-U Без монтажных вставок С патрубками для клеевого соединения, метрические

Модель:

- Легкость монтажа и демонтажа
- Уплотнение шара из PTFE
- Без монтажных вставок
- Размеры Z, втулки и накидные гайки крана **несовместимы** с краном тип 346

Опция:

- Возможность конфигурации по запросу (см. конфигуратор)
- Многофункциональный модуль со встроенными концевыми выключателями-ограничителями
- Пневматический или электрический привод от компании +GF+

d [mm]	DN [mm]	PN	kv- значение (Δp=1 бар) [l/min]	EPDM Код	FPM Код	кг
16	10	16	71	161 546 041	161 546 051	0,155
20	15	16	185	161 546 042	161 546 052	0,155
25	20	16	350	161 546 043	161 546 053	0,240
32	25	16	700	161 546 044	161 546 054	0,345
40	32	16	1000	161 546 045	161 546 055	0,615
50	40	16	1600	161 546 046	161 546 056	0,840
63	50	16	3100	161 546 047	161 546 057	1,545
75	65	16	5000	161 546 048	161 546 058	5,100
90	80	16	7000	161 546 049	161 546 059	7,500
110	100	16	11000	161 546 050	161 546 060	11,900

d [mm]	D [mm]	H [mm]	H1 [mm]	L [mm]	L1 [mm]	L2 [mm]	L3 [mm]	L4 [mm]	L5 [mm]	L6 [mm]	ближай- ший размер в дюймах
16	50	57	27	114	77	56		25	32	45	3/8
20	50	57	27	124	77	56	130	25	32	45	1/2
25	58	67	30	144	97	65	150	25	39	58	3/4
32	68	73	36	154	97	71	160	25	39	58	1
40	84	90	44	174	128	85	180	45	54	74	1 1/4
50	97	97	51	194	128	89	200	45	54	74	1 1/2
63	124	116	64	224	152	101	230	45	66	87	2
75	166	149	85	284	270	136	290	70	64	206	2 1/2
90	200	161	105	300	270	141	310	70	64	206	3
110	238	178	123	340	320	164	350	120	64	256	4

PF 2 31 546 601



DN10/15 - 50



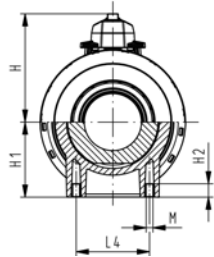
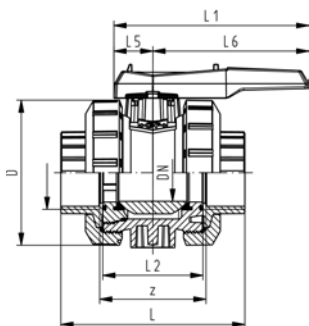
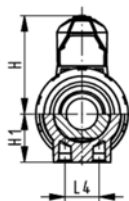
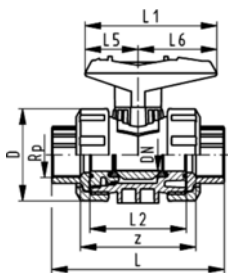
Шаровой кран тип 546 PVC-U Без монтажных вставок С раструбами для резьбового соединения, Rp

Модель:

- Легкость монтажа и демонтажа
- Уплотнение шара из PTFE
- Без монтажных вставок
- Размеры Z, втулки и накидные гайки крана **несовместимы** с краном тип 346

Опция:

- Возможность конфигурации по запросу (см. конфигуратор)
- Многофункциональный модуль со встроенными концевыми выключателями-ограничителями
- Пневматический или электрический привод от компании +GF+



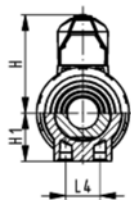
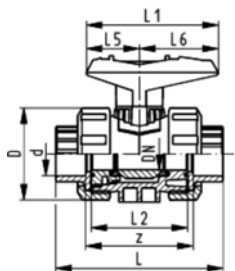
Rp [inch]	DN [mm]	PN	kv- значение (Δp=1 бар) [l/min]	EPDM Код	FPM Код	кг
3/8	10	10	71	161 546 021	161 546 031	0,150
1/2	15	10	185	161 546 022	161 546 032	0,150
3/4	20	10	350	161 546 023	161 546 033	0,230
1	25	10	700	161 546 024	161 546 034	0,330
1 1/4	32	10	1000	161 546 025	161 546 035	0,600
1 1/2	40	10	1600	161 546 026	161 546 036	0,800
2	50	10	3100	161 546 027	161 546 037	1,460
2 1/2	65	10	5000	161 546 028	161 546 038	5,000
3	80	10	7000	161 546 029	161 546 039	7,500
4	100	10	11000	161 546 030	161 546 040	11,700

Rp [inch]	D [mm]	H [mm]	H1 [mm]	L [mm]	L1 [mm]	L2 [mm]	L4 [mm]	L5 [mm]	L6 [mm]	z [mm]
3/8	50	57	27	95	77	56	25	32	45	69
1/2	50	57	27	100	77	56	25	32	45	67
3/4	58	67	30	114	97	65	25	39	58	78
1	68	73	36	127	97	71	25	39	58	85
1 1/4	84	90	44	146	128	85	45	54	74	100
1 1/2	97	97	51	152	128	89	45	54	74	106
2	124	116	64	177	152	101	45	66	87	121
2 1/2	166	149	85	233	270	136	70	64	206	144
3	200	161	105	254	270	141	70	64	206	151
4	238	178	123	301	320	164	120	64	256	174

PF 2 31 546 601



DN10/15 - 50



Шаровой кран тип 546 PVC-U Без монтажных вставок С раструбами для сварки РЕ 100, метрические

Модель:

- Легкость монтажа и демонтажа
- Уплотнение шара из PTFE
- Без монтажных вставок
- Размеры Z, втулка и накидная гайка **несовместимы** с шаровым краном тип 346

Опция:

- Возможность конфигурации по запросу (см. конфигуратор)
- Многофункциональный модуль со встроенными концевыми выключателями-ограничителями
- Пневматический или электрический привод от компании +GF+

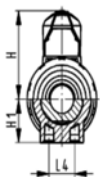
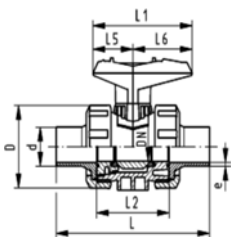
d [mm]	DN [mm]	PN	kv- значение (Δp=1 бар) [l/min]	EPDM Код	FPM Код	кг
16	10	16	71	800 000 101	800 000 111	0,170
20	15	16	185	800 000 102	800 000 112	0,170
25	20	16	350	800 000 103	800 000 113	0,240
32	25	16	700	800 000 104	800 000 114	0,340
40	32	16	1000	800 000 105	800 000 115	0,610
50	40	16	1600	800 000 106	800 000 116	0,850
63	50	16	3100	800 000 107	800 000 117	1,550

d [mm]	D [mm]	H [mm]	H1 [mm]	L [mm]	L1 [mm]	L2 [mm]	L4 [mm]	L5 [mm]	L6 [mm]	z [mm]	ближай- ший размер в дюймах
16	50	57	27	93	77	56	25	32	45	67	¾
20	50	57	27	95	77	56	25	32	45	66	½
25	58	67	30	108	97	65	25	39	58	77	¾
32	68	73	36	119	97	71	25	39	58	83	1
40	84	90	44	137	128	85	45	54	74	99	1 ¼
50	97	97	51	147	128	89	45	54	74	105	1 ½
63	124	116	64	168	152	101	45	66	87	113	2

PF 2 31 546 601



DN10/15 - 50



Шаровой кран тип 546 PVC-U Без монтажных вставок С патрубками для стыковой сварки PE 100 SDR 11, метрические

Модель:

- Легкость монтажа и демонтажа
- Уплотнение шара из PTFE
- Без монтажных вставок
- Размеры Z, втулка и накидная гайка **несовместимы** с шаровым краном тип 346

Опция:

- Возможность конфигурации по запросу (см. конфигуратор)
- Многофункциональный модуль со встроенными концевыми выключателями-ограничителями
- Пневматический или электрический привод от компании +GF+

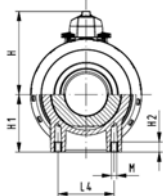
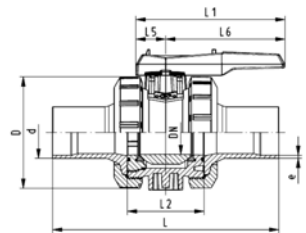
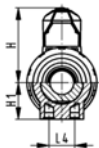
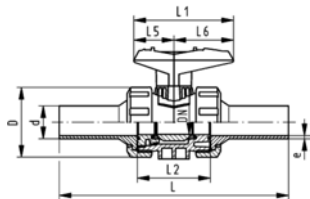
d [mm]	DN [mm]	PN	kv- значение ($\Delta p=1$ бар) [l/min]	EPDM Код	FPM Код	кг
20	15	16	185	800 000 142	800 000 152	0,160
25	20	16	350	800 000 143	800 000 153	0,240
32	25	16	700	800 000 144	800 000 154	0,340
40	32	16	1000	800 000 145	800 000 155	0,600
50	40	16	1600	800 000 146	800 000 156	0,830
63	50	16	3100	800 000 147	800 000 157	1,560

d [mm]	D [mm]	H [mm]	H1 [mm]	L [mm]	L1 [mm]	L2 [mm]	L4 [mm]	L5 [mm]	L6 [mm]	e [mm]	ближай- ший размер в дюймах
20	50	57	27	130	77	56	25	32	45	1,9	1/2
25	58	67	30	134	97	65	25	39	58	2,3	3/4
32	68	73	36	150	97	71	25	39	58	3	1
40	84	90	44	171	128	85	45	54	74	3,7	1 1/4
50	97	97	51	191	128	89	45	54	74	4,6	1 1/2
63	124	116	64	220	152	101	45	66	87	5,8	2

PF 2 31 546 601



DN10/15 - 50



PF 2 31 546 601

Шаровой кран тип 546 PVC-U

Без монтажных вставок

С удлинёнными патрубками для стыковой сварки PE 100 SDR 11, метрические

Модель:

- Легкость монтажа и демонтажа
- Уплотнение шара из PTFE
- Без монтажных вставок
- Размеры Z, втулки и накидные гайки крана **несовместимы** с краном тип 346

Опция:

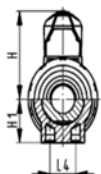
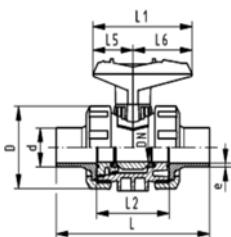
- Возможность конфигурации по запросу (см. конфигуратор)
- Многофункциональный модуль со встроенными концевыми выключателями-ограничителями
- Пневматический или электрический привод от компании +GF+

d [mm]	DN [mm]	PN	kv- значение ($\Delta p=1$ бар) [l/min]	EPDM Код	FPM Код	кг
20	15	16	185	800 000 282	800 000 292	0,170
25	20	16	350	800 000 283	800 000 293	0,250
32	25	16	700	800 000 284	800 000 294	0,370
40	32	16	1000	800 000 285	800 000 295	0,640
50	40	16	1600	800 000 286	800 000 296	0,910
63	50	16	3100	800 000 287	800 000 297	1,680
75	65	16	5000	800 000 288	800 000 298	5,000
90	80	16	7000	800 000 289	800 000 299	7,500
110	100	16	11000	800 000 290	800 000 300	11,800

d [mm]	D [mm]	H [mm]	H1 [mm]	L [mm]	L1 [mm]	L2 [mm]	L4 [mm]	L5 [mm]	L6 [mm]	e [mm]	ближай- ший размер в дюймах
20	50	57	27	193	77	56	25	32	45	2,25	1/2
25	58	67	30	216	97	65	25	39	58	2,3	3/4
32	68	73	36	223	97	71	25	39	58	3	1
40	84	90	44	249	128	85	45	54	74	3,7	1 1/4
50	97	97	51	271	128	89	45	54	74	4,6	1 1/2
63	124	116	64	321	152	101	45	66	87	5,8	2
75	166	149	85	386	270	136	70	64	206	6,8	2 1/2
90	200	161	105	421	270	141	70	64	206	8,2	3
110	238	178	123	484	320	164	120	64	256	10	4



DN10/15 - 50



Шаровой кран тип 546 PVC-U Без монтажных вставок С патрубками для стыковой сварки PE 100 SDR 17.6, метрические

Модель:

- Легкость монтажа и демонтажа
- Уплотнение шара из PTFE
- Без монтажных вставок
- Размеры Z, втулка и накидная гайка **несовместимы** с шаровым краном тип 346

Опция:

- Возможность конфигурации по запросу (см. конфигуратор)
- Многофункциональный модуль со встроенными концевыми выключателями-ограничителями
- Пневматический или электрический привод от компании +GF+

d [mm]	DN [mm]	PN	kv- значение (Δp=1 бар) [l/min]	EPDM Код	FPM Код	кг	
40	32	10	1000	800 000 125	800 000 135	0,600	
50	40	10	1600	800 000 126	800 000 136	0,830	
63	50	10	3100	800 000 127	800 000 137	1,560	

d [mm]	D [mm]	H [mm]	H1 [mm]	L [mm]	L1 [mm]	L2 [mm]	L4 [mm]	L5 [mm]	L6 [mm]	e [mm]	ближай- ший размер в дюймах
40	84	90	44	171	128	85	45	54	74	2,3	1 ¼
50	97	97	51	191	128	89	45	54	74	2,9	1 ½
63	124	116	64	220	152	101	45	66	87	3,6	2

PF 2 31 546 601



DN10/15 - 50



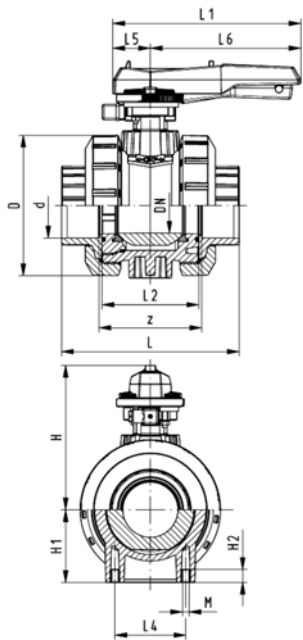
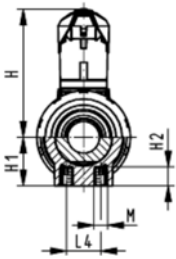
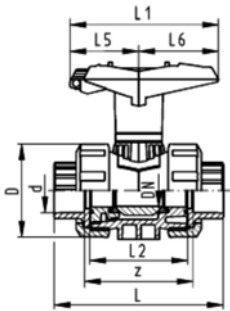
Шаровой кран тип 546 PVC-U С запираемой рукояткой С раструбами для клеевого соединения, метрические

Модель:

- Легкость монтажа и демонтажа
- Размеры Z, втулки и накидные гайки крана **несовместимы** с краном тип 346
- Уплотнение шара из PTFE
- Встроенные резьбовые отверстия из нержавеющей стали
- Запираемая рукоятка с храповым механизмом

Опция:

- Возможность конфигурации по запросу (см. конфигуратор)
- Многофункциональный модуль со встроенными концевыми выключателями-ограничителями
- Пневматический или электрический привод от компании +GF+



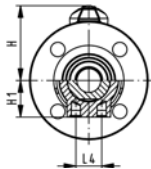
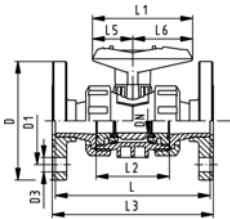
d [mm]	DN [mm]	PN	kv- значение (Δp=1 бар) [l/min]	EPDM Код	FPM Код	кг
16	10	16	71	161 546 081	161 546 091	0,165
20	15	16	185	161 546 082	161 546 092	0,165
25	20	16	350	161 546 083	161 546 093	0,255
32	25	16	700	161 546 084	161 546 094	0,355
40	32	16	1000	161 546 085	161 546 095	0,640
50	40	16	1600	161 546 086	161 546 096	0,840
63	50	16	3100	161 546 087	161 546 097	1,500
75	65	16	5000	161 546 088	161 546 098	5,200
90	80	16	7000	161 546 089	161 546 099	7,700
110	100	16	11000	161 546 090	161 546 100	12,000

d [mm]	D [mm]	H [mm]	H1 [mm]	H2 [mm]	L [mm]	L1 [mm]	L2 [mm]	L4 [mm]	L5 [mm]	L6 [mm]	M	z [mm]	ближай- ший размер в дюймах
16	50	79	27	12	92	87	56	25	42	45	M6	64	3/8
20	50	79	27	12	95	87	56	25	42	45	M6	64	1/2
25	58	88	30	12	110	108	65	25	50	58	M6	72	3/4
32	68	94	36	12	123	108	71	25	50	58	M6	79	1
40	84	113	44	15	146	140	85	45	66	75	M8	94	1 1/4
50	97	119	51	15	157	140	89	45	66	75	M8	95	1 1/2
63	124	141	64	15	183	165	101	45	78	87	M8	107	2
75	166	224	85	15	233	270	136	70	64	206	M8	144	2 1/2
90	200	235	105	15	254	270	141	70	64	206	M8	151	3
110	238	245	123	22	301	320	164	120	64	256	M12	174	4

PF 2 31 546 601



DN10/15 - 50



Шаровой кран тип 546 PVC-U Без монтажных вставок С закреплёнными рифлеными PVC-U фланцами, метрические

Модель:

- Легкость монтажа и демонтажа
- Уплотнение шара из PTFE
- Без монтажных вставок
- Размеры Z, втулка и накидная гайка **несовместимы** с шаровым краном тип 346
- Длина в соответствии с EN 558-1
- Размеры для присоединения: ISO 7005 PN10, EN 1092 PN10, DIN 2501 PN10

Опция:

- Возможность конфигурации по запросу (см. конфигуратор)
- Многофункциональный модуль со встроенными концевыми выключателями-ограничителями
- Пневматический или электрический привод от компании +GF+

d [mm]	DN [mm]	PN	kv- значение ($\Delta p=1$ бар) [l/min]	EPDM Код	FPM Код	кг
20	15	16	185	800 000 182	800 000 192	0,370
25	20	16	350	800 000 183	800 000 193	0,510
32	25	16	700	800 000 184	800 000 194	0,740
40	32	16	1000	800 000 185	800 000 195	1,230
50	40	16	1600	800 000 186	800 000 196	1,610
63	50	16	3100	800 000 187	800 000 197	2,710

d [mm]	D [mm]	D1 [mm]	D3 [mm]	H [mm]	H1 [mm]	L [mm]	L1 [mm]	L2 [mm]	L3 [mm]	L4 [mm]	L5 [mm]	L6 [mm]	ближай- ший размер в дюймах
20	95	65	14	57	27	124	77	56	130	25	32	45	½
25	105	75	14	67	30	144	97	65	150	25	39	58	¾
32	115	85	14	73	36	154	97	71	160	25	39	58	1
40	140	100	18	90	44	174	128	85	180	45	54	74	1 ¼
50	150	110	18	97	51	194	128	89	200	45	54	74	1 ½
63	165	125	18	116	64	224	152	101	230	45	66	87	2

PF 2 31 546 601

Комплектующие для сборки шаровых кранов типа 546 на фланцевых соединениях

21 79 01

Втулки под фланцы, PVC-U, метрические Рифленая контактная поверхность

d [mm]	d [inch]	DN [mm]	PN	Код	кг
20		15	16	721 800 106	0,010
25		20	16	721 800 107	0,016
32		25	16	721 800 108	0,024
40		32	16	721 800 109	0,038
50		40	16	721 800 110	0,058
63	2 ½	50	16	721 790 111	0,103
75		65	16	721 790 112	0,155
90		80	16	721 790 113	0,254
110		100	16	721 790 114	0,418

PF 2 30 153 019

21 70 00

Накидные фланцы, PVC-U метрические

d [mm]	DN [mm]	Дюйм	PN	Код	кг
20	15	½	10	721 700 006	0,069
25	20	¾	10	721 700 007	0,092
32	25	1	10	721 700 008	0,132
40	32	1 ¼	10	721 700 009	0,194
50	40	1 ½	10	721 700 010	0,245
63	50	2	10	721 700 011	0,311
75	65	2 ½	10	721 700 012	0,375
90	80	3	10	721 700 013	0,471
110	100	4	10	721 700 014	0,554

PF 2 30 163 001

27 70 04

Накидные фланцы, PP-V для раструбных систем

d [mm]	Дюйм	DN [mm]	PN	Код	кг
20		15	16	727 700 406	0,080
25		20	16	727 700 407	0,100
32		25	16	727 700 408	0,140
40		32	16	727 700 409	0,220
50		40	16	727 700 410	0,210
63		50	16	727 700 411	0,380
75		65	16	727 700 412	0,480
90		80	16	727 700 413	0,520
110		100	16	727 700 414	0,680

PF 2 34 238 030

27 70 02

Накидные фланцы, PP/Сталь Для раструбных систем

d [mm]	d [inch]	DN [mm]	PN	Код	кг
20		15	16	727 700 206	0,220
25		20	16	727 700 207	0,260
32		25	16	727 700 208	0,430
40		32	16	727 700 209	0,650
50		40	16	727 700 210	0,820
63		50	16	727 700 211	0,940
75		65	16	727 700 212	1,300
90		80	16	727 700 213	1,400
110		100	16	727 700 214	1,560

PF 2 34 238 020

21 74 01

Фиксированные фланцы, PVC-U, метрические Рифленая контактная поверхность

d [mm]	DN [mm]	дюйм	PN	Код	кг
20	15	1/2	16	721 740 106	0,100
25	20	3/4	16	721 740 107	0,130
32	25	1	16	721 740 108	0,185
40	32	1 1/4	16	721 740 109	0,305
50	40	1 1/2	16	721 740 110	0,368
63	50	2	16	721 740 111	0,510
75	65	2 1/2	10	721 740 112	0,520
90	80	3	10	721 740 113	0,720
110	100	4	10	721 740 114	0,920

PF 2 30 163 004

Конфигуратор поможет Вам подобрать верное решение

Шаровой кран

A01 Шаровой кран тип 546

Материал
B01 PVC-U

Размеры
C05 DN 10 3/8"
C06 DN 15 1/2"
C07 DN 20 3/4"
C08 DN 25 1"
C09 DN 32 1 1/4"
C10 DN 40 1 1/2"
C11 DN 50 2"

Версии

D01 стандартная, уплотнение шара PTFE
D02 без масла, уплотнение шара PTFE
D03 без силикона/совместим с лакокрасочными материалами, уплотнение шара PTFE для дюймовых размеров ASTM
D04 без силикона/совместим с лакокрасочными материалами, уплотнение шара PTFE для метрических размеров

Уплотнения

E01 уплотнение EPDM
E02 уплотнение FPM

Резьбовые вставки

F01 без резьбовых вставок
F02 с резьбовыми вставками

Соединительные детали: втулки крана и фланцы

G01 PVC-U раструб для клеевого соединения, метрический
G02 PVC-U раструб для клеевого соединения, JIS
G03 PVC-U раструб для клеевого соединения, дюймовый, ASTM
G04 PVC-U раструб для клеевого соединения, дюймовый BS
G05 PVC-U патрубок для клеевого соединения, метрический
G06 PVC-U резьбовой раструб, Rp
G07 PVC-U резьбовой раструб, Rp, армированный
G08 PVC-U резьбовой раструб, Rc
G09 PVC-U резьбовой раструб, NPT
G30 PP-H раструб для сварки, метрический
G32 PP-H патрубок для раструбной сварки, метрический
G33 PP-H резьбовой раструб Rp, армированный
G34 PP-H резьбовой раструб NPT, армированный
G35 PP-H патрубок для стыковой сварки, SDR 11 метрический IR-PLUS
G36 PP-H патрубок для стыковой сварки, SDR 17.6 метрический
G37 PP-H патрубок для стыковой сварки, удлинённый, SDR 11 метрический
G40 PE-100 раструб для сварки, метрический
G41 PE-100 патрубок для стыковой сварки, SDR 11 метрический
G42 PE-100 патрубок для стыковой сварки, SDR 17.6 метрический
G43 PE-100 патрубок для стыковой сварки, удлинённый, SDR 11 метрический
G60 Фиксированный фланец, PVC-U, поверхность рифленая, метрический
G61 Фиксированный фланец, PVC-U, поверхность плоская, метрический
G62 Фиксированный фланец, PVC-U, JIS
G70 Накладной фланец, PVC-U, метрический
G71 Накладной фланец, PVC-U, дюймовый ANSI
G72 Накладной фланец, PP-сталь, метрический

Многофункциональные модули

I01 Без многофункционального модуля
I02 Пустой многофункциональный модуль
I03 Модуль с 2 концевыми выключателями, Ag, Ni
I04 Модуль с 2 концевыми выключателями, Au
I05 Модуль с 2 индуктивными выключателями Namur
I06 Модуль с 2 индуктивными выключателями PNP
I07 Модуль с 2 индуктивными выключателями NPN

Рукоятки

K01 Стандартная рукоятка, красная
K02 Стандартная рукоятка, чёрная
K11 Многофункциональная рукоятка, красная

Монтажные пластины

L01 без монтажной пластины
L02 с монтажной пластиной

Пневматические привода PA11/PA21

P01 PA 11/21 FC - нормально закрытый
P02 PA 11/21 FO - нормально открытый
P03 PA 11/21 DA - двойного действия

Ручное управление

Q01 с дополнительным ручным управлением
Q02 без дополнительного ручного управления

Ручное управление

R01 с ограничителем хода
R02 без ограничителя хода



Пример:

Шаровой кран тип 546, PVC-U, размер DN 32
уплотнение шара PTFE, уплотнения EPDM,
с резьбовыми вставками и монтажной пластиной
соединения: левая: втулка крана с раструбом для клеевого
соединения PVC-U, метрическая; правая: втулка крана с
удлинённым патрубком для стыковой сварки PE100 SDR
11, метрическая.

Вот и всё, что нужно, чтобы подобрать шаровой кран.

A01 B01 C09 D01 E01 F02 G01 G41 I05 K L01

P02 Q01 R01 =



левый правый

Конфигуратор GF

Шаровой кран тип 546, PVC-U

Шаровой кран

A01 Шаровой кран 546

A02 Шаровой кран с линейной характеристикой 546

Материал

B01 PVC-U

Размеры

C05 DN 10 3/8"

C06 DN 15 1/2"

C07 DN 20 3/4"

C08 DN 25 1"

C09 DN 32 1 1/4"

C10 DN 40 1 1/2"

C11 DN 50 2"

Версии

D01 стандартная, уплотнение шара PTFE

D02 без масла, уплотнение шара PTFE

D03 без силикона/совместим с лакокрасочными материалами, уплотнение шара PTFE для дюймовых размеров ASTM

D04 без силикона/совместим с лакокрасочными материалами, уплотнение шара PTFE для метрических размеров

Уплотнения

E01 уплотнение EPDM

E02 уплотнение FPM

E03 уплотнение FFPM (Kalrez)

Резьбовые вставки

F01 без резьбовых вставок

F02 с резьбовыми вставками

Соединительные детали: втулки крана, фланцы, заглушки

G01 PVC-U раструб для клеевого соединения, метрический

G02 PVC-U раструб для клеевого соединения, JIS

G03 PVC-U раструб для клеевого соединения, дюймовый, ASTM

G04 PVC-U раструб для клеевого соединения, дюймовый BS

G05 PVC-U патрубок для клеевого соединения, метрический

G06 PVC-U резьбовой раструб, Rp

G07 PVC-U резьбовой раструб, Rp, армированный

G08 PVC-U резьбовой раструб, Rc

G09 PVC-U резьбовой раструб, NPT

G30 PP-H раструб для сварки, метрический

G32 PP-H патрубок для раструбной сварки, метрический

G33 PP-H резьбовой раструб Rp, армированный

G34 PP-H резьбовой раструб NPT, армированный

G35 PP-H патрубок для стыковой сварки, SDR 11 метрический IR-PLUS

G36 PP-H патрубок для стыковой сварки, SDR 17.6 метрический

G37 PP-H патрубок для стыковой сварки, удлинённый, SDR 11 метрический

G40 PE-100 раструб для сварки, метрический

G41 PE-100 патрубок для стыковой сварки, SDR 11 метрический

G42 PE-100 патрубок для стыковой сварки, SDR 17.6 метрический

G43 PE-100 патрубок для стыковой сварки, удлинённый, SDR 11 метрический

G60 Фиксированный фланец, PVC-U, поверхность рифленая, метрический

G61 Фиксированный фланец, PVC-U, поверхность плоская, метрический

G62 Фиксированный фланец, PVC-U, JIS

G70 Накладной фланец, PVC-U, метрический

G71 Накладной фланец, PVC-U, дюймовый ANSI

G72 Накладной фланец, PP-сталь, метрический

G73 Накладной фланец, PP-сталь, дюймовый ANSI

G80 PVC-U заглушка клапана

Многофункциональные модули

I01 Без многофункционального модуля

I02 Пустой многофункциональный модуль

I03 Модуль с 2 концевыми выключателями, Ag, Ni

I04 Модуль с 2 концевыми выключателями, Au

I05 Модуль с 2 индуктивными выключателями Namur

I06 Модуль с 2 индуктивными выключателями PNP

I07 Модуль с 2 индуктивными выключателями NPN

Рукоятки

K01 Стандартная рукоятка, красная

K02 Стандартная рукоятка, чёрная

K11 Многофункциональная рукоятка, красная

Монтажные пластины

L01 без монтажной пластины

L02 с монтажной пластиной

A01

B01

C

D

E

F

G

G

I

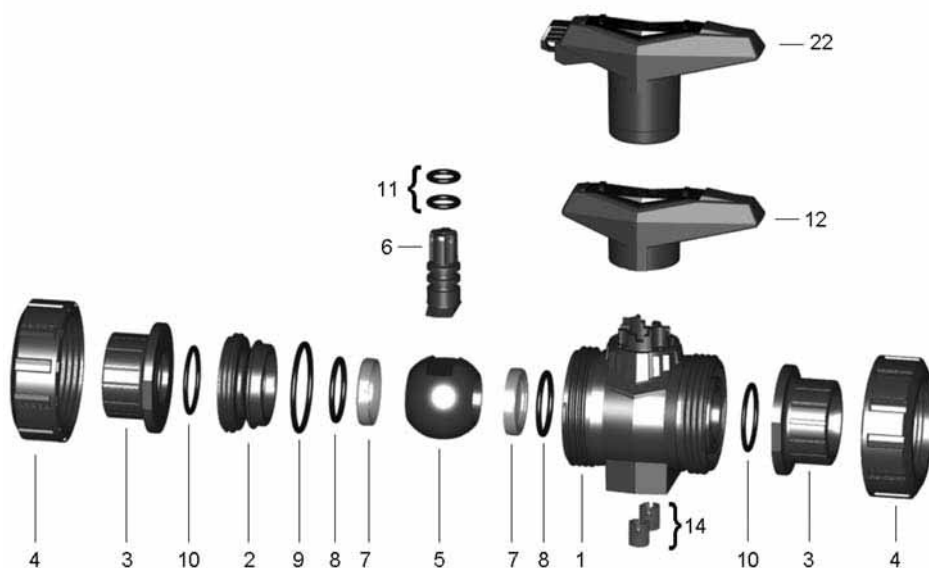
K

L

левый

правый

Запасные части для шарового крана типа 546, PVC-U (DN10/15-50)



№	Артикул / Материал	шт.	d16 DN10	d20 DN15	d25 DN20	d32 DN25	d40 DN32	d50 DN40	d63 DN50
	Центральная часть		161 486 151	161 486 151	161 486 152	161 486 153	161 486 154	161 486 155	161 486 156
1	Корпус PVC-U	1							
2	PVC-U	1							
5	Шар PVC-U	1							
6	Ось PVC-U	1							
7	Уплотнение шара PTFE	2							
8	Уплотнение опорное EPDM	2							
9	Уплотнение корпуса EPDM	1							
10	Уплотнение контактной части EPDM	2							
11	Уплотнение оси EPDM	2							
12	Рукоятка PP красный	1							
14	Втулка крана Нержавеющая сталь	2							

№	Артикул / Материал	шт.	d16 DN10	d20 DN15	d25 DN20	d32 DN25	d40 DN32	d50 DN40	d63 DN50
1	Центральная часть Корпус PVC-U	1	161 486 163	161 486 163	161 486 164	161 486 165	161 486 166	161 486 167	161 486 168
2	PVC-U	1							
5	Шар PVC-U	1							
6	Ось PVC-U	1							
7	Уплотнение шара PTFE	2							
8	Уплотнение опорное FPM	2							
9	Уплотнение корпуса FPM	1							
10	Уплотнение контактной части FPM	2							
11	Уплотнение оси FPM	2							
12	Рукоятка PP красный	1							
14	Втулка крана Нержавеющая сталь	2							
	Комплект для шара		161 486 375	161 486 375	161 486 376	161 486 377	161 486 378	161 486 379	161 486 380
5	Шар PVC-U	1							
6	Ось EPDM	1							
7	Уплотнение шара PTFE	2							
8	Уплотнение опорное EPDM	2							
9	Уплотнение корпуса EPDM	1							
11	Уплотнение оси EPDM	2							
	Комплект для шара		161 486 385	161 486 385	161 486 386	161 486 387	161 486 388	161 486 389	161 486 390
5	Шар PVC-U	1							
6	Ось FPM	1							
7	Уплотнение шара PTFE	2							
8	Уплотнение опорное FPM	2							
9	Уплотнение корпуса FPM	1							
11	Уплотнение оси FPM	2							
	Комплект уплотнителей		161 486 400	161 486 400	161 486 401	161 486 402	161 486 403	161 486 404	161 486 405
8	Уплотнение опорное EPDM	2							
9	Уплотнение корпуса EPDM	1							
10	Уплотнение контактной части EPDM	2							
11	Уплотнение оси EPDM	2							
	Комплект уплотнителей		161 486 410	161 486 410	161 486 411	161 486 412	161 486 413	161 486 414	161 486 415
8	Уплотнение опорное FPM	2							
9	Уплотнение корпуса FPM	1							
10	Уплотнение контактной части FPM	2							
11	Уплотнение оси FPM	2							

№	Артикул / Материал	шт.	d16 DN10	d20 DN15	d25 DN20	d32 DN25	d40 DN32	d50 DN40	d63 DN50
3	Соединительная деталь тип 546 PVC-U С раструбом для клеевого соединения, метрическая	1	161 490 666	161 490 667	161 490 668	161 490 669	161 490 670	161 490 671	161 490 672
3	Соединительная деталь тип 546 PVC-U с раструбом для клеевого соединения, дюймовый ASTM	1	161 490 712	161 490 713	161 490 714	161 490 715	161 490 716	161 490 717	161 490 718
3	Соединительная деталь тип 546 PVC-U с раструбом для клеевого соединения, дюймовый BS	1	161 490 734	161 490 735	161 490 736	161 490 737	161 490 738	161 490 739	161 490 740
3	Соединительная деталь тип 546 PVC-U с патрубком для клеевого соединения, метрическая	1	161 490 701	161 490 702	161 490 703	161 490 704	161 490 705	161 490 706	161 490 707
3	Соединительная деталь тип 546 PVC-U с резьбовым раструбом, Rp	1	161 490 690	161 490 691	161 490 692	161 490 693	161 490 694	161 490 695	161 490 696
3	Соединительная деталь тип 546 PVC-U с резьбовым раструбом, Rp, армированный	1	161 490 825	161 490 826	161 490 827	161 490 828	161 490 829	161 490 830	161 490 831
3	Соединительная деталь тип 546 PVC-U с резьбовым раструбом, NPT	1	161 490 723	161 490 724	161 490 725	161 490 726	161 490 727	161 490 728	161 490 729
3	Соединительная деталь тип 546 PP-H с раструбом для сварки, метрическая	1	167 482 900	167 482 901	167 482 902	167 482 903	167 482 904	167 482 905	167 482 906
3	Соединительная деталь тип 546 PP-H с патрубком для стыковой сварки, метрическая	1	167 482 922	167 482 923	167 482 924	167 482 925	167 482 926	167 482 927	167 482 928
3	Соединительная деталь тип 546 PP-H с резьбовым раструбом, Rp, армированный	1	167 482 911	167 482 912	167 482 913	167 482 914	167 482 915	167 482 916	167 482 917

№	Артикул / Материал	шт.	d16 DN10	d20 DN15	d25 DN20	d32 DN25	d40 DN32	d50 DN40	d63 DN50
3	Соединительная деталь тип 546 PP-H с резьбовым раструбом, NPT, армированный	1	167 480 966	167 482 967	167 482 968	167 482 969	167 482 970	167 482 971	167 482 972
3	Соединительная деталь тип 546 PP-H с патрубком для стыковой сварки, SDR11, метрический IR Plus®	1	-	167 482 945	167 482 946	167 482 947	167 482 948	167 482 749	167 482 950
3	Соединительная деталь тип 546 PP-H с патрубком для стыковой сварки SDR17,6, метрическая	1	-	-	-	-	167 482 937	167 482 938	167 482 939
3	Соединительная деталь тип 546 PP-H с патрубком для стыковой сварки, удлиненная, SDR11, метрическая	1	-	167 482 956	167 482 957	167 482 958	167 482 959	167 482 960	167 482 961
3	Соединительная деталь тип 546 PE 100 с раструбом для сварки, метрическая	1	193 480 175	193 480 176	193 480 177	193 480 178	193 480 179	193 480 180	193 480 181
3	Соединительная деталь тип 546 PE 100 с патрубком для стыковой сварки, SDR11, метрическая	1	-	193 480 102	193 480 103	193 480 104	193 480 105	193 480 106	193 480 107
3	Соединительная деталь тип 546 PE 100 с патрубком для стыковой сварки, SDR17,6, метрическая	1	-	-	-	-	193 480 086	193 480 087	193 480 088
3	Соединительная деталь тип 546 PE 100 с патрубком для стыковой сварки, удлиненная, SDR11, метрическая	1	-	193 480 152	193 480 153	193 480 154	193 480 155	193 480 156	193 480 157

№	Артикул Материал	/ шт.	d16 DN10	d20 DN15	d25 DN20	d32 DN25	d40 DN32	d50 DN40	d63 DN50
3	Соединительная деталь тип 546 PVC-U предварительная сборка с фиксированным фланцем, поверхность рифленная, PVC-U, метрическая	1	-	161 486 360	161 486 361	161 483 362	161 486 363	161 486 364	161 486 365
3	Соединительная деталь тип 546 PVC-U предварительная сборка с фиксированным фланцем, поверхность плоская, PVC-U, метрическая	1	-	161 486 295	161 486 296	161 486 297	161 486 298	161 486 299	161 486 300
3	Соединительная деталь тип 546 PVC-U предварительная сборка с накидным фланцем, PVC-U, дюймовый ANSI	1	-	161 486 265	161 486 266	161 486 267	161 486 268	161 486 269	161 486 270
3	Соединительная деталь тип 546 PVC-U предварительная сборка с накидным фланцем, PVC-U, дюймовый ANSI	1	-	161 486 275	161 486 276	161 486 277	161 486 278	161 486 279	161 486 280
3	Соединительная деталь тип 546 PVC-U предварительная сборка с накидным фланцем, PP-ST, метрическая	1	-	161 486 285	161 486 286	161 486 287	161 486 288	161 486 289	161 486 290
3	Соединительная деталь тип 546 PVC-U предварительная сборка с накидным фланцем, PP-ST, ANSI	1	-	161 486 425	161 486 426	161 486 427	161 486 428	161 486 429	161 486 430
3	Соединительная деталь с заглушкой клапана тип 546 PVC-U (G80)	1	161 490 837	161 490 837	161 490 838	161 490 839	161 490 840	161 490 841	161 490 842
4	Гайка клапана PVC-U	1	161 490 538	161 490 538	161 490 539	161 490 540	161 490 541	161 490 542	161 490 543

№	Артикул / Материал	шт.	d16 DN10	d20 DN15	d25 DN20	d32 DN25	d40 DN32	d50 DN40	d63 DN50
12	Стандартная рукоятка 546 красная	1	167 484 088	167 484 088	167 484 089	167 484 090	167 484 091	167 484 092	167 484 093
12	Стандартная рукоятка 546 черная	1	167 484 076	167 484 076	167 484 077	167 484 078	167 484 079	161 484 080	167 484 081
22	Многофункциональная рукоятка тип 546 красная (K11) с храповым механизмом, запираемая	1	167 484 100	167 484 100	167 484 101	167 484 102	167 484 103	167 484 104	167 484 105
10	Уплотнение контактной части EPDM	1	748 410 059	748 410 059	748 410 106	748 410 151	748 410 062	748 410 003	748 410 231
10	Уплотнение контактной части FPM	1	749 410 059	749 410 059	749 410 106	749 410 151	749 410 062	749 410 003	749 410 231

Запасные части для шарового крана тип 546, PVC-U (DN65-100)



№	Артикул Материал	шт.			
			d75 DN65	d90 DN80	d110 DN100
	Центральная часть		161 486 157	161 486 158	161 486 159
1	Корпус PVC-U	1			
2	PVC-U	1			
5	Шар PVC-U	1			
6	Ось PVC-U	1			
7	Уплотнение шара PTFE	2			
8	Уплотнение опорное EPDM	2			
9	Уплотнение корпуса EPDM	1			
10	Уплотнение контактной части EPDM	2			
11	Уплотнение оси EPDM	2			
12	Рукоятка PP красный	1			
13	Заглушка рукоятки	1			
14	Втулка крана Нержавеющая сталь	2			

№	Артикул / Материал	шт.	d75 DN65	d90 DN80	d110 DN100
	Центральная часть		161 486 169	161 486 170	161 486 171
1	Корпус PVC-U	1			
2	PVC-U	1			
5	Шар PVC-U	1			
6	Ось PVC-U	1			
7	Уплотнение шара PTFE	2			
8	Уплотнение опорное FPM	2			
9	Уплотнение корпуса FPM	1			
10	Уплотнение контактной части FPM	2			
11	Уплотнение оси FPM	2			
12	Рукоятка PP красный	1			
13	Заглушка рукоятки	1			
14	Втулка крана Нержавеющая сталь	2			
	Комплект для шара		161 486 381	161 486 382	161 486 383
5	Шар PVC-U	1			
6	Ось EPDM	1			
7	Уплотнение шара PTFE	2			
8	Уплотнение опорное EPDM	2			
9	Уплотнение корпуса EPDM	1			
11	Уплотнение оси EPDM	2			
	Комплект для шара		161 486 391	161 486 392	161 486 393
5	Шар PVC-U	1			
6	Ось FPM	1			
7	Уплотнение шара PTFE	2			
8	Уплотнение опорное FPM	2			
9	Уплотнение корпуса FPM	1			
11	Уплотнение оси FPM	2			
	Комплект уплотнителей		161 486 406	161 486 407	161 486 408
8	Уплотнение опорное EPDM	2			
9	Уплотнение корпуса EPDM	1			
10	Уплотнение контактной части EPDM	2			
11	Уплотнение оси EPDM	2			

№	Артикул Материал	/ шт.	d75 DN65	d90 DN80	d110 DN100
8	Комплект уплотнителей	2	161 486 416	161 486 417	161 486 418
9	Уплотнение опорное FPM	1			
10	Уплотнение корпуса FPM	2			
11	Уплотнение контактной части FPM	2			
11	Уплотнение оси FPM	2			
3	Соединительная деталь тип 546 PVC-U С раструбом для клеевого соединения, метрическая	1	161 490 673	161 490 674	161 490 675
3	Соединительная деталь тип 546 PVC-U с раструбом для клеевого соединения, JIS	1	161 490 751	161 490 752	161 490 753
3	Соединительная деталь тип 546 PVC-U с раструбом для клеевого соединения, дюймовый ASTM	1	161 490 719	161 490 720	161 490 721
3	Соединительная деталь тип 546 PVC-U с раструбом для клеевого соединения, дюймовый BS	1	161 490 673	161 490 742	161 490 743
3	Соединительная деталь тип 546 PVC-U с патрубком для клеевого соединения, метрическая	1	161 490 708	161 490 709	161 490 710
3	Соединительная деталь тип 546 PVC-U с резьбовым раструбом, Rp	1	161 490 697	161 490 698	161 490 699
3	Соединительная деталь тип 546 PVC-U с резьбовым раструбом, NPT	1	161 490 761	161 490 762	161 490 763
3	Соединительная деталь тип 546 PVC-U с резьбовым раструбом, NPT	1	161 490 730	161 490 731	161 490 732

№	Артикул / Материал	шт.	d75 DN65	d90 DN80	d110 DN100
3	Соединительная деталь тип 546 PE 100 с патрубком для стыковой сварки, удлиненная, SDR11, метрическая	1	193 480 158	193 480 159	193 480 160
3	Соединительная деталь тип 546 PE 100 с патрубком для сварки, удлиненная SDR17,6, метрическая	1	193 480 168	193 480 169	193 480 170
3	Соединительная деталь тип 546 PVC-U предварительная сборка с накидным фланцем, PVC-U ISO BS	1	161 486 271	161 486 272	161 486 273
3	Соединительная деталь тип 546 PVC-U предварительная сборка с накидным фланцем, PVC-U, дюймовый ANSI	1	161 486 281	161 486 282	161 486 283
3	Соединительная деталь тип 546 PP предварительная сборка с накидным фланцем, PP-ST ISO BS	1	161 486 291	161 486 292	161 486 293
3	Соединительная деталь тип 546 PP предварительная сборка с накидным фланцем, PP-ST, ANSI	1	161 486 431	161 486 432	161 486 433
3	Соединительная деталь тип 546 PVC-U предварительная сборка с накидным фланцем, JIS	1	161 486 201	161 486 202	161 486 203
4	Гайка клапана PVC-U	1	161 490 544	161 490 545	161 490 546
10	Уплотнение контактной части EPDM	1	748 410 119	748 410 023	748 410 254
10	Уплотнение контактной части FPM	1	749 410 119	749 410 023	749 410 254

№	Артикул / Материал	шт.	d75 DN65	d90 DN80	d110 DN100
12	Стандартная рукоятка 546 красная	1	167 484 094	167 484 095	167 484 096
12	Стандартная рукоятка 546 черная	1	167 484 082	167 484 083	167 484 084

Конфигуратор GF

Шаровой кран тип 546, PVC-U

Шаровой кран
A01 Шаровой кран 546

Материал
B01 PVC-U

Размеры

C05 d16 DN 10 3/8"
C06 d20 DN 15 1/2"
C07 d25 DN 20 3/4"
C08 d32 DN 25 1"
C09 d40 DN 32 1 1/4"
C10 d50 DN 40 1 1/2"
C11 d63 DN 50 2"
C12 d75 DN 65 2 1/2"
C13 d90 DN 80 3"
C14 d110 DN 100 4"
C15 d160 DN 150 6"

Версии

D01 стандартная, уплотнение шара PTFE
D02 без масла, уплотнение шара PTFE
D03 без силикона/совместим с лакокрасочными материалами, уплотнение шара PTFE для дюймовых размеров ASTM
D04 без силикона/совместим с лакокрасочными материалами, уплотнение шара PTFE для метрических размеров

Уплотнения

E01 уплотнение EPDM
E02 уплотнение FPM
E03 уплотнение FFPM (Kalrez)

Резьбовые вставки

F01 без резьбовых вставок
F02 с резьбовыми вставками

Соединительные детали: втулки крана, фланцы, заглушки

G01 PVC-U раструб для клеевого соединения, метрический
G03 PVC-U раструб для клеевого соединения, дюймовый, ASTM
G04 PVC-U раструб для клеевого соединения, дюймовый BS
G05 PVC-U патрубок для клеевого соединения, метрический
G06 PVC-U резьбовой раструб, Rp
G07 PVC-U резьбовой раструб, Rp, армированный (DN10-50)
G09 PVC-U резьбовой раструб, NPT
G30 PP-H раструб для сварки, метрический
G32 PP-H патрубок для раструбной сварки, метрический
G33 PP-H резьбовой раструб Rp
G34 PP-H резьбовой раструб NPT, армированный
G35 PP-H патрубок для стыковой сварки, SDR 11 метрический IR-PLUS
G36 PP-H патрубок для стыковой сварки, SDR 17.6 метрический
G37 PP-H патрубок для стыковой сварки, удлинённый, SDR 11 метрический
G40 PE-100 раструб для сварки, метрический
G41 PE-100 патрубок для стыковой сварки, SDR 11 метрический
G42 PE-100 патрубок для стыковой сварки, SDR 17.6 метрический
G43 PE-100 патрубок для стыковой сварки, удлинённый, SDR 11, метрический
G44 PE-100 патрубок для стыковой сварки, удлинённый SDR 17.6, метрический
G60 фиксированный фланец, PVC-U, поверхность рифленая, метрический
G61 фиксированный фланец, PVC-U, поверхность плоская, метрический
G70 Накладной фланец, PVC-U, метрический
G71 Накладной фланец, PVC-U, дюймовый ANSI
G72 Накладной фланец, PP-сталь, метрический
G73 Накладной фланец, PP-сталь, дюймовый ANSI
G78 Накладной фланец, PVC-U, JIS (DN65-100)
G80 PVC-U заглушка клапана

Многофункциональные модули

I01 Без многофункционального модуля
I02 Пустой многофункциональный модуль
I03 Модуль с 2 концевыми выключателями, Ag, Ni
I04 Модуль с 2 концевыми выключателями, Au
I05 Модуль с 2 индуктивными выключателями Namur
I06 Модуль с 2 индуктивными выключателями PNP
I07 Модуль с 2 индуктивными выключателями NPN

Рукоятки

K01 Стандартная рукоятка, красная
K02 Стандартная рукоятка, чёрная
K11 Многофункциональная рукоятка, красная

Монтажные пластины

L01 без монтажной пластины
L02 с монтажной пластиной

A01 B01 C D E F G G I K L

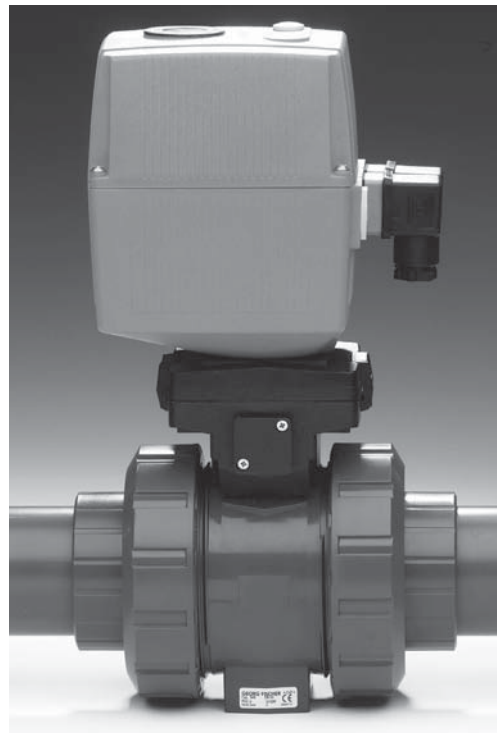
левый правый

Шаровой кран GF тип 546 с электроприводом

Тип 546 - легкость автоматизации:

С помощью конфигуратора Вы легко сможете подобрать один из новых электроприводов: EA11 - для стандартных систем и EA21 - с модульной структурой и аксессуарами для различных режимов работы.

Вы выбираете – мы поставляем.



Электропривод EA11

- T01 EA11 24 V
- T02 EA11 100–230 V

Аксессуары для EA11

- U01 Без аксессуаров
- U02 2 ограничителя хода Ag, Ni
- U03 Нагревательный элемент
- U04 Возврат в установленное положение
- U05 2 ограничителя хода Ag, Ni нормально открытый

Электропривод EA21/31

- T03 EA21/31 24 V
- T04 EA21/31 100–230 V

Аксессуары EA21

- W01 Без аксессуаров
- W02 Нагревательный элемент
- W03 Модуль времени цикла
- W04 Мониторинг времени цикла
- W05 Мониторинг циклов
- W06 Мониторинг тока двигателя
- W07 2 ограничителя хода Ag, Ni
- W08 2 ограничителя хода золото
- W09 2 ограничителя хода NPN
- W10 2 ограничителя хода PNP
- W11 Позиционер
- W12 Электронный индикатор позиции
- W14 Возврат в установленное положение
- W15 Переключатель промежуточной позиции
- W27 2 ограничителя хода Ag, Ni нормально открытый
- W31 Позиционер PE25 с гальваническим разделением

T	U	T	W	W	W	W	W	W

Конфигуратор GF

Шаровой кран тип 546, PVC-U

Шаровой кран
A01 Шаровой кран 546

Материал
B01 PVC-U

Размеры

C05 d16 DN 10 3/8"
C06 d20 DN 15 1/2"
C07 d25 DN 20 3/4"
C08 d32 DN 25 1"
C09 d40 DN 32 1 1/4"
C10 d50 DN 40 1 1/2"
C11 d63 DN 50 2"
C12 d75 DN 65 2 1/2"
C13 d90 DN 80 3"
C14 d110 DN 100 4"
C15 d160 DN 150 6"

Версии

D01 стандартная, уплотнение шара PTFE
D02 без масла, уплотнение шара PTFE
D03 без силикона/совместим с лакокрасочными материалами, уплотнение шара PTFE для дюймовых размеров ASTM
D04 без силикона/совместим с лакокрасочными материалами, уплотнение шара PTFE для метрических размеров

Уплотнения

E01 уплотнение EPDM
E02 уплотнение FPM
E03 уплотнение FFPM (Kalrez)

Резьбовые вставки

F01 без резьбовых вставок
F02 с резьбовыми вставками

Соединительные детали: втулки крана, фланцы, заглушки

G01 PVC-U раструб для клеевого соединения, метрический
G03 PVC-U раструб для клеевого соединения, дюймовый, ASTM
G04 PVC-U раструб для клеевого соединения, дюймовый BS
G05 PVC-U патрубок для клеевого соединения, метрический
G06 PVC-U резьбовой раструб, Rp
G07 PVC-U резьбовой раструб, Rp, армированный (DN10-50)
G09 PVC-U резьбовой раструб, NPT
G30 PP-H раструб для сварки, метрический
G32 PP-H патрубок для раструбной сварки, метрический
G33 PP-H резьбовой раструб Rp
G34 PP-H резьбовой раструб NPT, армированный
G35 PP-H патрубок для стыковой сварки, SDR 11 метрический IR-PLUS
G36 PP-H патрубок для стыковой сварки, SDR 17.6 метрический
G37 PP-H патрубок для стыковой сварки, удлинённый, SDR 11 метрический
G40 PE-100 раструб для сварки, метрический
G41 PE-100 патрубок для стыковой сварки, SDR 11 метрический
G42 PE-100 патрубок для стыковой сварки, SDR 17.6 метрический
G43 PE-100 патрубок для стыковой сварки, удлинённый, SDR 11, метрический
G44 PE-100 патрубок для стыковой сварки, удлинённый SDR 17.6, метрический
G60 фиксированный фланец, PVC-U, поверхность рифленая, метрический
G61 фиксированный фланец, PVC-U, поверхность плоская, метрический
G70 Накладной фланец, PVC-U, метрический
G71 Накладной фланец, PVC-U, дюймовый ANSI
G72 Накладной фланец, PP-сталь, метрический
G73 Накладной фланец, PP-сталь, дюймовый ANSI
G78 Накладной фланец, PVC-U, JIS (DN65-100)
G80 PVC-U заглушка клапана

Многофункциональные модули

I01 Без многофункционального модуля
I02 Пустой многофункциональный модуль
I03 Модуль с 2 концевыми выключателями, Ag, Ni
I04 Модуль с 2 концевыми выключателями, Au
I05 Модуль с 2 индуктивными выключателями Namur
I06 Модуль с 2 индуктивными выключателями PNP
I07 Модуль с 2 индуктивными выключателями NPN

Рукоятки

K01 Стандартная рукоятка, красная
K02 Стандартная рукоятка, чёрная
K11 Многофункциональная рукоятка, красная

Монтажные пластины

L01 без монтажной пластины
L02 с монтажной пластиной

A01 B01 C D E F G G I K L

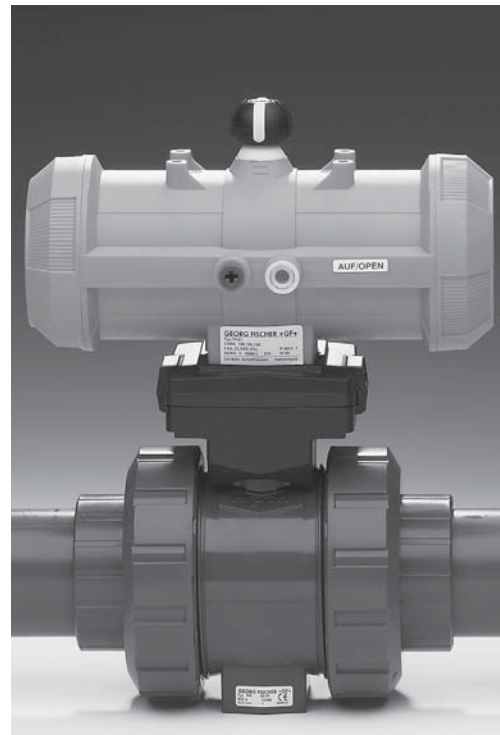
левый правый

Шаровой кран GF тип 546 с пневмоприводом

Тип 546 - легкость компоновки:

С помощью конфигуратора Вы легко сможете подобрать пневмоприводы PA11 и PA21 в 2-х оптимизированных размерах, включая большой ассортимент аксессуаров.

Вы выбираете - мы поставляем.



Пневматический привод PA11/PA21

- P01 PA 11/21 FC – нормально закрытый
- P02 PA 11/21 FO – нормально открытый
- P03 PA 11/21 DA – двойного действия
- P30 PA 30/90 – нормально закрытый
- P31 PA 30/90 – нормально открытый
- P32 PA 30/90 – двойного действия

Возможность перехода на ручное управление

- Q01 с дополнительным ручным управлением
- Q02 без дополнительного ручного управления

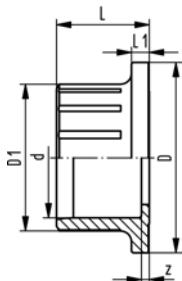
Ограничитель хода

- R01 с ограничителем хода
- R02 без ограничителя хода

P	Q	R	
---	---	---	--

Запасные части для шаровых кранов типа 546, PVC-U

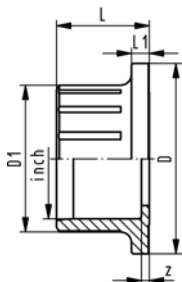
Втулка клапана тип 546 PVC-U (G01) С раструбом для клеевого соединения, метрический



PF 2 31 546 999

d [mm]	PN	Код	кг	D [mm]	D1 [mm]	L [mm]	L1 [mm]	z [mm]
16	16	161 490 666	0,009	38	23	18	4	4
20	16	161 490 667	0,011	38	27	20	4	4
25	16	161 490 668	0,016	44	33	23	5	4
32	16	161 490 669	0,025	53	41	26	5	4
40	16	161 490 670	0,043	65	51	31	5	5
50	16	161 490 671	0,064	77	62	34	6	3
63	16	161 490 672	0,119	99	77	41	7	3
75	16	161 490 673	0,227	125	92	49	9	4
90	16	161 490 674	0,376	150	110	57	10	5
110	16	161 490 675	0,639	180	134	69	11	5

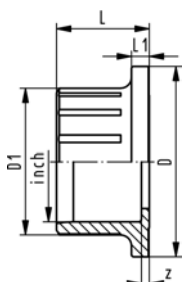
Втулка клапана тип 546 PVC-U (G03) С раструбом для клеевого соединения, дюймовый ASTM



PF 2 31 546 999

Дюйм	d [mm]	PN	Код	кг	D [mm]	D1 [mm]	L [mm]	L1 [mm]	z [mm]
3/8	16	16	161 490 712	0,012	38	24	25	4	6
1/2	20	16	161 490 713	0,014	38	30	25	4	2
3/4	25	16	161 490 714	0,020	44	35	28	5	3
1	32	16	161 490 715	0,031	53	43	31	5	3
1 1/4	40	16	161 490 716	0,046	65	53	34	5	3
1 1/2	50	16	161 490 717	0,067	77	60	38	6	3
2	63	16	161 490 718	0,118	99	73	41	7	3
2 1/2	75	16	161 490 719	0,241	125	92	49	9	4
3	90	16	161 490 720	0,394	150	110	57	10	9
4	110	16	161 490 721	0,582	180	134	69	11	11

Разъем клапана 546 PVC-U (G04) С раструбом для соединения компаундом, дюймовый BS

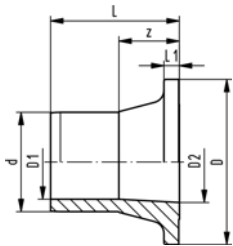


PF 2 31 546 999

Дюйм	d [mm]	PN	Код	кг	D [mm]	D1 [mm]	L [mm]	L1 [mm]	z [mm]
3/8	16	16	161 490 734	0,009	38	23	18	4	2
1/2	20	16	161 490 735	0,009	38	27	20	4	2
3/4	25	16	161 490 736	0,013	44	33	23	5	2
1	32	16	161 490 737	0,022	53	41	26	5	2
1 1/4	40	16	161 490 738	0,036	65	51	31	5	2
1 1/2	50	16	161 490 739	0,071	77	62	34	6	4
2	63	16	161 490 740	0,135	99	77	41	7	5
	75	16	161 490 673	0,227	125	92	49	9	4
3	90	16	161 490 742	0,390	150	110	57	10	6
4	110	16	161 490 743	0,577	180	134	69	11	5



Втулка клапана тип 546 PVC-U (G05) С патрубком для клеевого соединения, метрический



PF 2 31 546 999

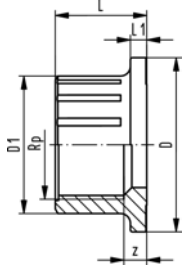
d [mm]	PN	Код	кг	D [mm]	D1 [mm]	D2 [mm]	L [mm]	L1 [mm]	z [mm]
16	16	161 490 701	0,011	38	10	16	29	4	15
20	16	161 490 702	0,014	38	14	16	34	4	18
25	16	161 490 703	0,021	44	19	20	39	5	20
32	16	161 490 704	0,033	53	24	26	42	5	20
40	16	161 490 705	0,050	65	31	33	45	5	19
50	16	161 490 706	0,085	77	39	41	53	6	22
63	16	161 490 707	0,161	99	49	51	62	7	24
75	16	161 490 708	0,302	125	58	65	74	9	30
90	16	161 490 709	0,467	150	70	90	80	10	28
110	16	161 490 710	0,747	180	86	100	88	11	27



Втулка клапана тип 546 PVC-U (G06) С резьбовым раструбом Rp

Модель:

- Возможность соединения только с деталью из пластика с резьбой
- Не используйте для резьбы герметизирующие пасты, оказывающие вредное воздействие на PVC-U



PF 2 31 546 999

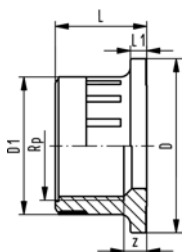
Rp [inch]	PN	Код	кг	D [mm]	D1 [mm]	L [mm]	L1 [mm]	z [mm]
3/8	10	161 490 690	0,011	38	24	20	4	7
1/2	10	161 490 691	0,013	38	28	22	4	6
3/4	10	161 490 692	0,019	44	34	25	5	7
1	10	161 490 693	0,031	53	42	28	5	7
1 1/4	10	161 490 694	0,047	65	52	30	5	7
1 1/2	10	161 490 695	0,081	77	63	32	6	9
2	10	161 490 696	0,150	99	78	38	7	10
2 1/2	10	161 490 697	0,255	125	58	49	9	18
3	10	161 490 698	0,436	150	110	57	10	23
4	10	161 490 699	0,645	180	134	69	11	29



Втулка клапана тип 546 PVC-U (G07) С резьбовым армированным раструбом Rp

Модель:

- Возможность соединения как с пластиком, так и с металлом
- Силительное кольцо из нержавеющей стали (A2)
- Не используйте для резьбы герметизирующие пасты, оказывающие вредное воздействие на PVC-U



PF 2 31 546 999

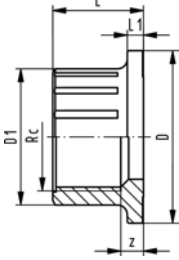
Rp [inch]	PN	Код	кг	D [mm]	D1 [mm]	L [mm]	L1 [mm]	z [mm]
3/8	16	161 490 825	0,013	38	24	20	4	7
1/2	16	161 490 826	0,016	38	28	22	4	6
3/4	16	161 490 827	0,023	44	34	25	5	7
1	16	161 490 828	0,040	53	42	28	5	7
1 1/4	16	161 490 829	0,058	65	52	30	5	7
1 1/2	16	161 490 830	0,097	77	63	32	6	9
2	16	161 490 831	0,166	99	78	38	7	10



Втулка клапана тип 546 PVC-U (G08) С резьбовым раструбом Rc

Модель:

- Возможность соединения только с деталью из пластика с резьбой
- Не используйте для резьбы герметизирующие пасты, оказывающие вредное воздействие на PVC-U



PF 2 31 546 999

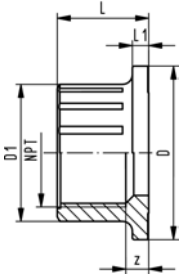
Rc [inch]	PN	Код	кг	D [mm]	D1 [mm]	L [mm]	L1 [mm]	z [mm]
½	10	161 490 755	0,013	38	28	22	4	5
¾	10	161 490 756	0,019	44	34	25	5	7
1	10	161 490 757	0,033	53	42	28	5	7
1 ¼	10	161 490 758	0,047	65	52	30	5	6
1 ½	10	161 490 759	0,081	77	63	32	6	8
2	10	161 490 760	0,150	99	78	38	7	9
2 ½	10	161 490 761	0,261	125	58	49	9	18
3	10	161 490 762	0,444	150	110	57	10	23
4	10	161 490 763	0,682	180	134	69	11	29



Втулка клапана тип 546 PVC-U (G09) С резьбовым раструбом NPT

Модель:

- Возможность соединения только с деталью из пластика с резьбой
- Не используйте для резьбы герметизирующие пасты, оказывающие вредное воздействие на PVC-U



PF 2 31 546 999

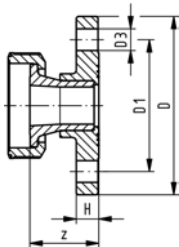
NPT [inch]	PN	Код	кг	D [mm]	D1 [mm]	L [mm]	L1 [mm]	z [mm]
⅜	10	161 490 723	0,014	38	26	21	4	7
½	10	161 490 724	0,019	38	33	21	4	4
¾	10	161 490 725	0,026	44	39	23	5	5
1	10	161 490 726	0,043	53	47	28	5	6
1 ¼	10	161 490 727	0,064	65	57	31	5	7
1 ½	10	161 490 728	0,093	77	65	34	6	11
2	10	161 490 729	0,157	99	77	41	7	17
2 ½	10	161 490 730	0,287	125	58	49	9	15
3	10	161 490 731	0,451	150	110	57	10	21
4	10	161 490 732	0,692	180	134	69	11	31



Втулка клапана тип 546 PVC-U (G60) Сборная деталь с закреплённым фланцем из PVC-U с рифленой поверхностью, метрическая

Модель:

- Соединение выполнено специальным клеем Tangit для PVC-U
- Тип подсоединения в соответствии с ISO 7005 / EN 1092 / DIN 2501 PN10 / BS 4504
- Контактная поверхность: плоская и рифленая



PF 2 31 546 999

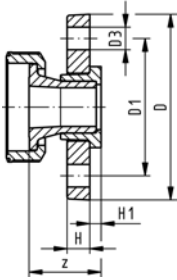
d [mm]	DN [mm]	PN	Код	кг	D [mm]	D1 [mm]	D3 [mm]	H [mm]	z [mm]
20	15	16	161 486 360	0,131	95	65	14	12	37
25	20	16	161 486 361	0,175	105	75	14	13	42
32	25	16	161 486 362	0,256	115	85	14	15	45
40	32	16	161 486 363	0,417	140	100	18	17	48
50	40	16	161 486 364	0,544	150	110	18	18	56
63	50	16	161 486 365	0,861	165	125	18	20	65



Втулка клапана тип 546 PVC-U (G70) Сборная деталь с опорным фланцем из PVC-U, метрическая

Модель:

- Соединение выполнено специальным клеем Tangit для PVC-U
- Тип подсоединения в соответствии с ISO 7005 / EN 1092 / DIN 2501 PN10 / BS 4504



PF 2 31 546 999

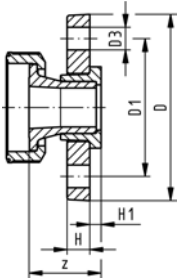
d [mm]	DN [mm]	PN	Код	кг	D [mm]	D1 [mm]	D3 [mm]	H [mm]	H1 [mm]	z [mm]
20	15	16	161 486 265	0,110	95	65	14	11	6	37
25	20	16	161 486 266	0,155	105	75	14	12	7	42
32	25	16	161 486 267	0,230	115	85	14	14	7	45
40	32	16	161 486 268	0,360	140	100	18	15	8	48
50	40	16	161 486 269	0,500	150	110	18	16	8	56
63	50	16	161 486 270	0,770	165	125	18	18	9	65
75	65	10	161 486 271	1,429	185	145	18	19	10	77
90	80	10	161 486 272	2,109	200	160	18	20	11	85
110	100	10	161 486 273	3,067	220	180	18	22	12	93



Втулка клапана тип 546 PVC-U (G71) Сборная деталь с опорным фланцем из PVC-U,

Модель:

- Соединение выполнено специальным клеем Tangit для PVC-U
- Тип подсоединения: ANSI B 16.5, ASTM D 4024, BS 1560 (окружность центров отверстий под болты 150 фунтов)



PF 2 31 546 999

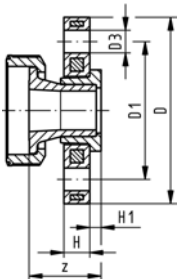
Дюйм	d [mm]	PN	Код	кг	D [mm]	D1 [mm]	D3 [mm]	H [mm]	H1 [mm]	z [mm]
½	20	16	161 486 275	0,110	95	60	14	11	6	37
¾	25	16	161 486 276	0,150	105	70	14	12	7	42
1	32	16	161 486 277	0,225	115	79	14	14	7	45
1 ¼	40	16	161 486 278	0,375	140	89	18	15	8	48
1 ½	50	16	161 486 279	0,495	150	98	18	16	8	56
2	63	16	161 486 280	0,760	165	121	18	18	9	65
2 ½	75	10	161 486 281	1,429	185	140	19	19	10	77
3	90	10	161 486 282	2,109	200	152	19	20	11	85
4	110	10	161 486 283	3,067	220	190	19	22	12	93



Втулка клапана тип 546 PVC-U (G72) Сборная деталь с опорным фланцем из PP-st, метрическая

Модель:

- Соединение выполнено специальным клеем Tangit для PVC-U
- Тип подсоединения в соответствии с ISO 7005 / EN 1092 / DIN 2501 PN10 / BS 4504



PF 2 31 546 999

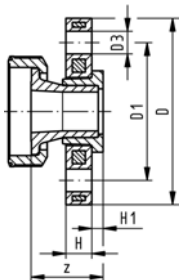
d [mm]	DN [mm]	PN	Код	кг	D [mm]	D1 [mm]	D3 [mm]	H [mm]	H1 [mm]	z [mm]
20	15	16	161 486 285	0,265	95	65	14	12	6	37
25	20	16	161 486 286	0,325	105	75	14	12	7	42
32	25	16	161 486 287	0,530	115	85	14	16	7	45
40	32	16	161 486 288	0,815	140	100	18	16	8	48
50	40	16	161 486 289	1,070	150	110	18	18	8	56
63	50	16	161 486 290	1,395	165	125	18	18	9	65
75	65	16	161 486 291	2,319	185	145	18	18	10	77
90	80	16	161 486 292	2,905	200	160	18	20	11	85
110	100	16	161 486 293	4,079	220	180	18	20	12	93



Втулка клапана тип 546 PVC-U (G73) Сборная деталь с опорным фланцем из PP-St, дюймовая

Модель:

- Соединение выполнено специальным клеем Tangit для PVC-U
- Тип подсоединения: ANSI B 16.5, ASTM D 4024, BS 1560 (окружность центров отверстий под болты 150 фунтов)

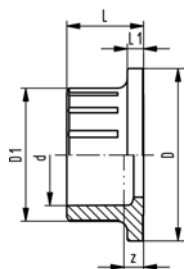


PF 2 31 546 999

Дюйм	DN [mm]	PN	Код	кг	D [mm]	D1 [mm]	D3 [mm]	H [mm]	H1 [mm]	z [mm]
½	15	16	161 486 425	0,250	95	60	16	12	6	37
¾	20	16	161 486 426	0,310	105	70	16	12	7	42
1	25	16	161 486 427	0,520	115	79	16	16	7	45
1 ¼	32	16	161 486 428	0,835	140	89	16	16	8	48
1 ½	40	16	161 486 429	1,110	150	98	16	18	8	56
2	50	16	161 486 430	1,385	165	121	19	18	9	65
2 ½	65	16	161 486 431	2,319	185	140	19	18	10	77
3	80	16	161 486 432	2,905	200	152	19	20	11	85
4	100	16	161 486 433	4,079	229	190	19	20	12	93



Втулка клапана тип 546 PP-H (G30) С раструбом для сварки, метрический

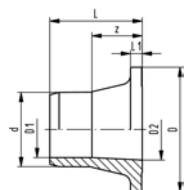


PF 2 34 539 999

d [mm]	PN	Код	кг	D [mm]	D1 [mm]	L [mm]	L1 [mm]	z [mm]
16	10	167 482 900	0,006	38	23	19	4	5
20	10	167 482 901	0,007	38	27	20	4	5
25	10	167 482 902	0,011	44	33	22	5	6
32	10	167 482 903	0,017	53	41	24	5	6
40	10	167 482 904	0,027	65	51	26	5	7
50	10	167 482 905	0,040	77	62	29	6	8
63	10	167 482 906	0,070	99	77	34	7	6
75	10	167 482 907	0,168	125	92	49	9	20
90	10	167 482 908	0,272	150	110	57	10	24
110	10	167 482 909	0,467	180	134	69	11	30

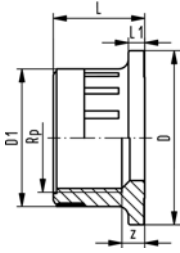


Втулка клапана тип 546 PP-H (G32) С патрубком для раструбной сварки, метрический



PF 2 34 539 999

d [mm]	PN	Код	кг	D [mm]	D1 [mm]	D2 [mm]	L [mm]	L1 [mm]	L2 [mm]	z [mm]
16	10	167 482 922	0,007	38	10	16	27	4	13	14
20	10	167 482 923	0,009	38	14	16	32	4	14	18
25	10	167 482 924	0,013	44	19	20	37	5	16	21
32	10	167 482 925	0,021	53	24	26	40	5	18	22
40	10	167 482 926	0,032	65	31	33	43	5	20	23
50	10	167 482 927	0,055	77	39	41	51	6	23	28
63	10	167 482 928	0,103	99	49	51	60	7	27	33
75	10	167 482 929	0,195	125	58	65	72	9	48	24
90	10	167 482 930	0,307	150	70	90	78	10	48	29
110	10	167 482 931	0,495	180	86	100	86	11	54	32



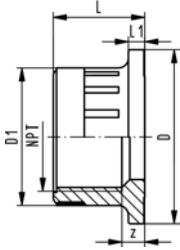
PF 2 34 539 999

Втулка клапана тип 546 PP-H (G33) С резьбовым армированным раструбом Rp

Модель:

- Возможность соединения как с пластиком, так и с металлом
- Силительное кольцо из нержавеющей стали (A2)
- Не использовать герметизирующие пасты для резьбы, которые оказывают вредное воздействие на PP

Rp [inch]	PN	Код	кг	D [mm]	D1 [mm]	L [mm]	L1 [mm]	z [mm]
3/8	16	167 482 911	0,008	38	24	20	4	7
1/2	16	167 482 912	0,009	38	28	21	4	6
3/4	16	167 482 913	0,012	44	34	23	5	7
1	16	167 482 914	0,024	53	42	28	5	7
1 1/4	16	167 482 915	0,037	65	52	31	5	7
1 1/2	16	167 482 916	0,052	77	63	34	6	9
2	16	167 482 917	0,091	99	78	41	7	10



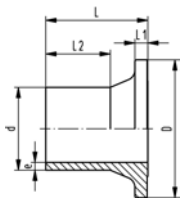
PF 2 34 539 999

Втулка клапана тип 546 PP-H (G34) С резьбовым армированным раструбом NPT

Модель:

- Возможность соединения как с пластиком, так и с металлом
- Силительное кольцо из нержавеющей стали (A2)
- Не использовать герметизирующие пасты для резьбы, которые оказывают вредное воздействие на PP

NPT [inch]	PN	Код	кг	D [mm]	D1 [mm]	L [mm]	L1 [mm]	z [mm]
3/8	16	167 482 966	0,008	38	26	20	4	7
1/2	16	167 482 967	0,009	38	33	21	4	4
3/4	16	167 482 968	0,012	44	39	23	5	5
1	16	167 482 969	0,024	53	47	28	5	6
1 1/4	16	167 482 970	0,037	65	57	31	5	7
1 1/2	16	167 482 971	0,052	77	65	34	6	11
2	16	167 482 972	0,091	99	77	41	7	17



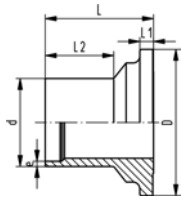
PF 2 34 539 999

Втулка клапана тип 546 PP-H (G35) С патрубком для стыковой сварки IR-Plus® SDR11, метрический

d [mm]	FM	PN	Код	кг	D [mm]	e [mm]	L [mm]	L1 [mm]	L2 [mm]
20	IR	10	167 482 945	0,007	38	1,9	37	4	25
25	IR	10	167 482 946	0,011	44	2,3	39	5	25
32	IR	10	167 482 947	0,017	53	3	40	5	25
40	IR	10	167 482 948	0,028	65	3,7	43	5	25
50	IR	10	167 482 949	0,045	77	4,6	51	6	25
63	IR	10	167 482 950	0,096	99	5,8	60	7	28
75	IR	10	167 482 951	0,193	125	8,2	65	9	41
90	IR	10	167 482 952	0,270	150	9,9	62	10	33
110	IR	10	167 482 953	0,421	180	12	69	11	37



Втулка клапана тип 546 PP-H (G36) С патрубком для стыковой сварки SDR 17,6, метрический

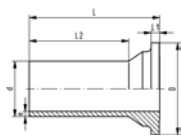


PF 2 34 539 999

d [mm]	PN	Код	кг	D [mm]	e [mm]	L [mm]	L1 [mm]	L2 [mm]
40	6	167 482 937	0,032	65	2,3	43	5	25
50	6	167 482 938	0,053	77	2,9	51	6	25
63	6	167 482 939	0,099	99	3,6	60	7	28
75	6	167 482 940	0,189	125	4,65	65	9	41
90	6	167 482 941	0,265	150	5,5	62	10	33
110	6	167 482 942	0,414	180	6,75	69	11	37



Втулка клапана тип 546 PP-H (G37) С патрубком для стыковой сварки SDR11, метрический

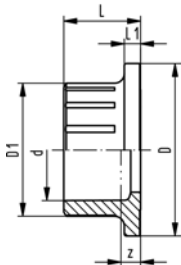


PF 2 34 539 999

d [mm]	PN	Код	кг	D [mm]	e [mm]	L [mm]	L1 [mm]	L2 [mm]
20	10	167 482 956	0,012	38	2,3	69	4	53
25	10	167 482 957	0,019	44	2,3	76	5	58
32	10	167 482 958	0,029	53	3	76	5	58
40	10	167 482 959	0,048	65	3,7	82	5	61
50	10	167 482 960	0,082	77	4,6	91	6	63
63	10	167 482 961	0,157	99	5,8	110	7	77



Втулка клапана тип 546 PE-100 (G40) С раструбом для сварки, метрический

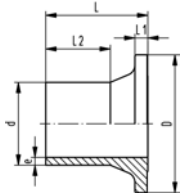


PF 2 34 539 999

d [mm]	PN	Код	кг	D [mm]	D1 [mm]	L [mm]	L1 [mm]	z [mm]
16	16	193 480 175	0,007	38	23	19	4	5
20	16	193 480 176	0,008	38	27	20	4	5
25	16	193 480 177	0,012	44	33	22	5	6
32	16	193 480 178	0,019	53	41	24	5	6
40	16	193 480 179	0,033	65	51	26	5	7
50	16	193 480 180	0,050	77	62	29	6	8
63	16	193 480 181	0,095	99	77	34	7	8



Втулка клапана тип 546 PE-100 (G41) С патрубком для стыковой сварки, SDR11, метрический

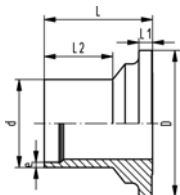


PF 2 34 539 999

d [mm]	FM	PN	Код	кг	D [mm]	e [mm]	L [mm]	L1 [mm]	L2 [mm]
20	IR	16	193 480 102	0,007	38	1,9	37	4	25
25	IR	16	193 480 103	0,011	44	2,3	39	5	25
32	IR	16	193 480 104	0,017	53	3	40	5	25
40	IR	16	193 480 105	0,028	65	3,7	43	5	25
50	IR	16	193 480 106	0,045	77	4,6	51	6	25
63	IR	16	193 480 107	0,096	99	5,8	60	7	28



Втулка клапана тип 546 PE-100 (G42) С патрубком для стыковой сварки, SDR11, метрический

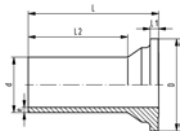


PF 2 34 539 999

d [mm]	FM	PN	Код	кг	D [mm]	e [mm]	L [mm]	L1 [mm]	L2 [mm]
40	IR	10	193 480 086	0,028	65	2,3	43	5	25
50	IR	10	193 480 087	0,045	77	2,9	51	6	25
63	IR	10	193 480 088	0,096	99	3,6	60	7	28



Втулка клапана тип 546 PE-100 (G43) С удлиненным патрубком для стыковой сварки, SDR11, метрический



PF 2 34 539 999

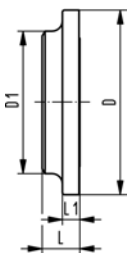
d [mm]	PN	Код	кг	D [mm]	e [mm]	L [mm]	L1 [mm]	L2 [mm]
20	16	193 480 152	0,012	38	2,25	69	4	53
25	16	193 480 153	0,019	44	2,3	76	5	58
32	16	193 480 154	0,029	53	3	76	5	58
40	16	193 480 155	0,048	65	3,7	82	5	61
50	16	193 480 156	0,082	77	4,6	91	6	63
63	16	193 480 157	0,157	99	5,8	110	7	77
75	16	193 480 158	0,277	125	6,8	125	9	89
90	16	193 480 159	0,439	150	8,2	140	10	103
110	16	193 480 160	0,731	180	10	160	11	117



Втулка клапана, глухая тип 546, PVC-U (G80)

Модель:

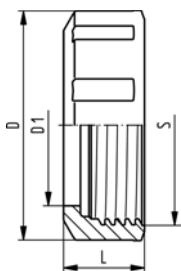
- Плоская поверхность для соединения



PF 2 31 546 999

d [mm]	DN [mm]	Дюйм	PN	Код	кг	D [mm]	D1 [mm]	L [mm]	L1 [mm]
20	15	½	16	161 490 837	0,009	38	23	8	4
25	20	¾	16	161 490 838	0,013	44	33	10	5
32	25	1	16	161 490 839	0,021	53	41	11	5
40	32	1 ¼	16	161 490 840	0,034	65	51	11	5
50	40	1 ½	16	161 490 841	0,057	77	62	14	6
63	50	2	16	161 490 842	0,113	99	77	17	7

Накидная гайка для крана тип 546, PVC-U



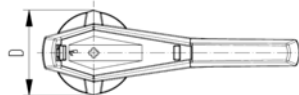
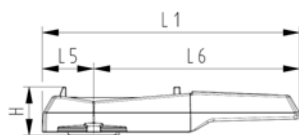
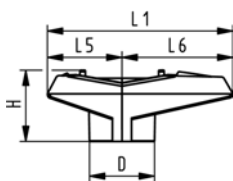
PF 2 31 546 999

d [mm]	DN [mm]	Код	кг	D [mm]	D1 [mm]	L [mm]	S [mm]
16 - 20	10 - 15	161 490 538	0,019	50	34	19	42
25	20	161 490 539	0,026	58	39	20	48
32	25	161 490 540	0,041	68	47	24	58
40	32	161 490 541	0,077	84	57	27	71
50	40	161 490 542	0,111	97	65	30	84
63	50	161 490 543	0,191	124	79	36	106
75	65	161 490 544	0,562	166	94	48	135
90	80	161 490 545	0,882	200	113	54	135
110	100	161 490 546	1,355	238	137	60	198

Стандартная рукоятка для крана тип 546, красная (K01)



DN10/15 - 50

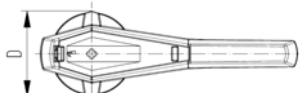
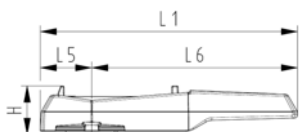
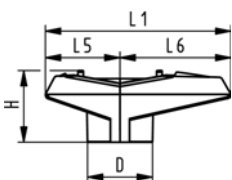


PF 2 31 798 999

d [mm]	DN [mm]	Код	кг	L1 [mm]	L5 [mm]	L6 [mm]	H [mm]	D [mm]
16 - 20	10 - 15	167 484 088	0,012	77	32	45	31	26
25	20	167 484 089	0,022	97	39	58	37	34
32	25	167 484 090	0,022	97	39	58	37	34
40	32	167 484 091	0,042	128	54	74	46	40
50	40	167 484 092	0,042	128	54	74	46	40
63	50	167 484 093	0,064	152	66	87	54	44
75	65	167 484 094	0,250	270	64	206	58	106
90	80	167 484 095	0,250	270	64	206	58	106
110	100	167 484 096	0,298	320	64	256	60	106



DN10/15 - 50



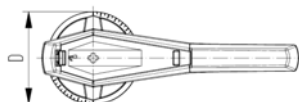
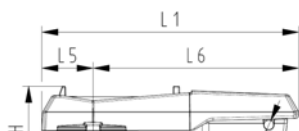
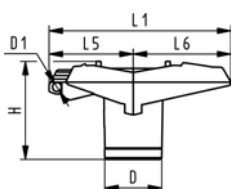
PF 2 31 798 999

Стандартная рукоятка для крана тип 546, чёрная (K02)

d [mm]	DN [mm]	Код	кг	L1 [mm]	L5 [mm]	L6 [mm]	H [mm]	D [mm]
16 - 20	10 - 15	167 484 076	0,012	77	32	45	31	26
25	20	167 484 077	0,022	97	39	58	37	34
32	25	167 484 078	0,022	97	39	58	37	34
40	32	167 484 079	0,042	128	54	74	46	40
50	40	167 484 080	0,042	128	54	74	46	40
63	50	167 484 081	0,059	152	66	87	54	44
75	65	167 484 082	0,250	270	64	206	58	106
90	80	167 484 083	0,250	270	64	206	58	106
110	100	167 484 084	0,298	320	64	256	60	106



DN10/15 - 50



PF 2 31 798 999

Многофункциональная рукоятка для крана тип 546, красная (K11)

С храповым механизмом, запираемая

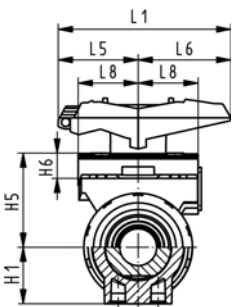
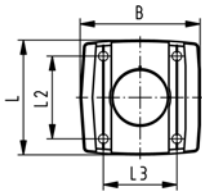
Примечание:

- Для модификации шарового крана тип 546 с помощью многофункциональной рукоятки на диаметр DN65-100 требуется установка многофункционального модуля

d-d [mm]	DN-DN [mm]	Код	кг	D [mm]	D1 [mm]	H [mm]	L1 [mm]	L5 [mm]	L6 [mm]
16 - 20	10 - 15	167 484 100	0,026	26	5	53	87	42	45
- 25	- 20	167 484 101	0,045	34	5	59	108	50	58
- 32	- 25	167 484 102	0,045	34	5	59	108	50	58
- 40	- 32	167 484 103	0,082	40	5	69	140	66	75
- 50	- 40	167 484 104	0,082	40	5	69	140	66	75
- 63	- 50	167 484 105	0,104	44	5	80	165	78	87
- 75	- 65	161 486 689	0,480	115	12	105	270	64	206
- 90	- 80	161 486 690	0,480	115	12	105	270	64	206
110 - 140	100 - 125	161 486 691	0,480	115	12	107	320	64	256



DN10/15 - 50



PF 2 31 798 999

Многофункциональный модуль (I02) PP-GF Модуль пустой

Модель:

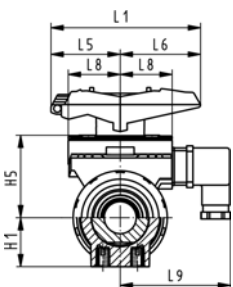
- Аксессуар к шаровому крану тип 546
- Многофункциональный модуль работает как промежуточное звено для приводов
- В комплекте винты поставляются для установки модуля и удлинительная вставка из нержавеющей стали (V2A) для размеров DN65-100
- Многофункциональный модуль для диаметров d75 - d110 поставляется с размерами посадочной части F07 с EN ISO 5211.

d-d [mm]	DN-DN [mm]	Код	кг
16 - 20	10 - 15	167 482 680	0,055
25 - 32	20 - 25	167 482 681	0,070
40 - 50	32 - 40	167 482 682	0,080
- 63	- 50	167 482 683	0,120
75 - 90	65 - 80	167 482 684	0,135
- 110	- 100	167 482 685	0,175

d-d [mm]	B [mm]	H1 [mm]	H5 [mm]	H6 [mm]	L [mm]	L1 [mm]	L2 [mm]	L3 [mm]	L5 [mm]	L6 [mm]	L8 [mm]	Ближайший размер в дюймах
16 - 20	67	27	50	17	72	87	54	40	42	45	34	3/8 - 1/2
25 - 32	75	30	53	16	72	108	52	46	50	58	38	3/4 -
40 - 50	81	44	72	16	80	140	60	50	66	75	41	1 1/4 - 1 1/2
- 63	91	64	94	19	93	165	68	65	78	87	46	2
75 - 90	90	85	157	23	85	270			64	206		2 1/2 - 3
- 110	106	123	175	23	97	320			64	256		4



DN10/15 - 50



PF 2 31 798 999

Многофункциональный модуль (I03) PP-GF С механическими концевыми выключателями Ag Ni

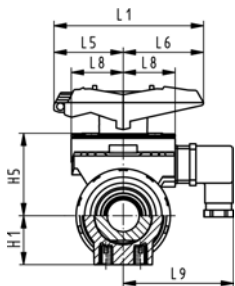
Модель:

- Аксессуар к шаровому крану тип 546
- Многофункциональный модуль работает как промежуточное звено для приводов
- В комплекте разъем 3P+E / Класс защиты 165
- В комплекте винты поставляются для установки модуля и удлинительная вставка из нержавеющей стали (V2A) для размеров DN65-100

d-d [mm]	DN-DN [mm]	Код	кг	H1 [mm]	H5 [mm]	L1 [mm]	L5 [mm]	L6 [mm]	L8 [mm]	L9 [mm]	Ближайший размер в дюймах
16 - 20	10 - 15	167 482 626	0,110	27	50	87	42	45	34	73	3/8 - 1/2
25 - 32	20 - 25	167 482 627	0,120	30	53	108	50	58	38	77	3/4 -
40 - 50	32 - 40	167 482 628	0,135	44	72	140	66	75	41	80	1 1/4 - 1 1/2
- 63	- 50	167 482 629	0,175	64	94	165	78	87	46	85	2
75 - 90	65 - 80	167 482 630	0,460	85	157	270	64	206			2 1/2 - 3
- 110	- 100	167 482 631	0,480	123	175	320	64	256			4



DN10/15 - 50



PF 2 31 798 999

Многофункциональный модуль (I04) PP-GF С механическими концевыми выключателями Au

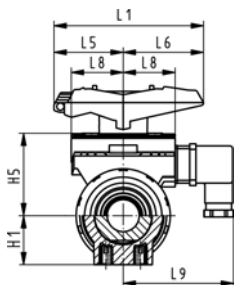
Модель:

- Аксессуар к шаровому крану тип 546
- Многофункциональный модуль работает как промежуточное звено для приводов
- В комплекте разъем 3P+E / Класс защиты 165
- В комплекте винты поставляются для установки модуля и удлинительная вставка из нержавеющей стали (V2A) для размеров DN65-100

d-d [mm]	DN-DN [mm]	Код	кг	H1 [mm]	H5 [mm]	L1 [mm]	L5 [mm]	L6 [mm]	L8 [mm]	L9 [mm]	Ближайший размер в дюймах
16 - 20	10 - 15	167 482 635	0,110	27	50	87	42	45	34	73	$\frac{3}{8}$ - $\frac{1}{2}$
25 - 32	20 - 25	167 482 636	0,120	30	53	108	50	58	38	77	$\frac{3}{4}$ -
40 - 50	32 - 40	167 482 637	0,135	44	72	140	66	75	41	80	1 $\frac{1}{4}$ - 1 $\frac{1}{2}$
- 63	- 50	167 482 638	0,175	64	94	165	78	87	46	85	2
75 - 90	65 - 80	167 482 639	0,460	85	157	270	64	206			2 $\frac{1}{2}$ - 3
- 110	- 100	167 482 640	0,480	123	175	320	64	256			4



DN10/15 - 50



PF 2 31 798 999

Многофункциональный модуль (I05) PP-GF С индуктивными концевыми выключателями Namur

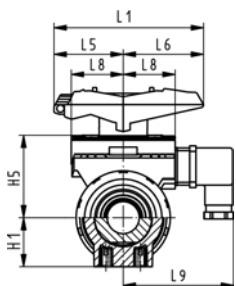
Модель:

- Аксессуар к шаровому крану тип 546
- Многофункциональный модуль работает как промежуточное звено для приводов
- В комплекте разъем 3P+E / Класс защиты 165
- В комплекте винты поставляются для установки модуля и удлинительная вставка из нержавеющей стали (V2A) для размеров DN65-100

d-d [mm]	DN-DN [mm]	Код	кг	H1 [mm]	H5 [mm]	L1 [mm]	L5 [mm]	L6 [mm]	L8 [mm]	L9 [mm]	Ближайший размер в дюймах
16 - 20	10 - 15	167 482 671	0,110	27	50	87	42	45	34	73	$\frac{3}{8}$ - $\frac{1}{2}$
25 - 32	20 - 25	167 482 672	0,120	30	53	108	50	58	38	77	$\frac{3}{4}$ -
40 - 50	32 - 40	167 482 673	0,135	44	72	140	66	75	41	80	1 $\frac{1}{4}$ - 1 $\frac{1}{2}$
- 63	- 50	167 482 674	0,175	64	94	165	78	87	46	85	2
75 - 90	65 - 80	167 482 675	0,460	85	157	270	64	206			2 $\frac{1}{2}$ - 3
- 110	- 100	167 482 676	0,480	123	175	320	64	256			4



DN10/15 - 50



PF 2 31 798 999

Многофункциональный модуль (I06) PP-GF С механическими концевыми выключателями PNP

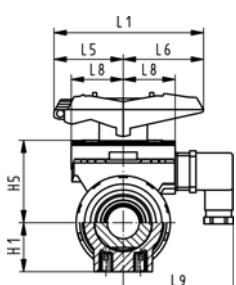
Модель:

- Аксессуар к шаровому крану тип 546
- Многофункциональный модуль работает как промежуточное звено для приводов
- В комплекте разъем 3P+E / Класс защиты 165
- В комплекте винты поставляются для установки модуля и удлинительная вставка из нержавеющей стали (V2A) для размеров DN65-100

d-d [mm]	DN-DN [mm]	Код	кг	H1 [mm]	H5 [mm]	L1 [mm]	L5 [mm]	L6 [mm]	L8 [mm]	L9 [mm]	Ближайший размер в дюймах
16 - 20	10 - 15	167 482 662	0,110	27	50	87	42	45	34	73	3/8 - 1/2
25 - 32	20 - 25	167 482 663	0,120	30	53	108	50	58	38	77	3/4 -
40 - 50	32 - 40	167 482 664	0,135	44	72	140	66	75	41	80	1 1/4 - 1 1/2
- 63	- 50	167 482 665	0,175	64	94	165	78	87	46	85	2
75 - 90	65 - 80	167 482 666	0,460	85	157	270	64	206			2 1/2 - 3
- 110	- 100	167 482 667	0,480	123	175	320	64	256			4



DN10/15 - 50



PF 2 31 798 999

Многофункциональный модуль (I07) PP-GF С механическими концевыми выключателями NPN

Модель:

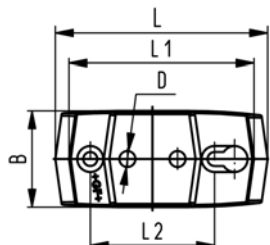
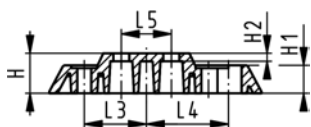
- Аксессуар к шаровому крану тип 546
- Многофункциональный модуль работает как промежуточное звено для приводов
- В комплекте разъем 3P+E / Класс защиты 165
- В комплекте винты поставляются для установки модуля и удлинительная вставка из нержавеющей стали (V2A) для размеров DN65-100

d-d [mm]	DN-DN [mm]	Код	кг	H1 [mm]	H5 [mm]	L1 [mm]	L5 [mm]	L6 [mm]	L8 [mm]	L9 [mm]	Ближайший размер в дюймах
16 - 20	10 - 15	167 482 653	0,110	27	50	87	42	45	34	73	3/8 - 1/2
25 - 32	20 - 25	167 482 654	0,120	30	53	108	50	58	38	77	3/4 -
40 - 50	32 - 40	167 482 655	0,135	44	72	140	66	75	41	80	1 1/4 - 1 1/2
- 63	- 50	167 482 656	0,175	64	94	165	78	87	46	85	2
75 - 90	65 - 80	167 482 657	0,460	85	157	270	64	206			2 1/2 - 3
- 110	- 100	167 482 658	0,480	123	175	320	64	256			4



Многофункциональный модуль для крана тип 546 PP-GF (L02)

- 2 винта в комплекте



d-d [mm]	DN-DN [mm]	Код	кг
16 - 32	10 - 25	167 484 110	0,055
40 - 63	32 - 50	167 484 111	0,086

d-d [mm]	B [mm]	D [mm]	H [mm]	H1 [mm]	H2 [mm]	L [mm]	L1 [mm]	L2 [mm]	L3 [mm]	L4 [mm]	L5 [mm]
16 - 32	48	8	20	14	4	106	92	62	31	41	25
40 - 63	54	9	20	14	4	149	134	104	52	62	45

PF 2 31 798 999

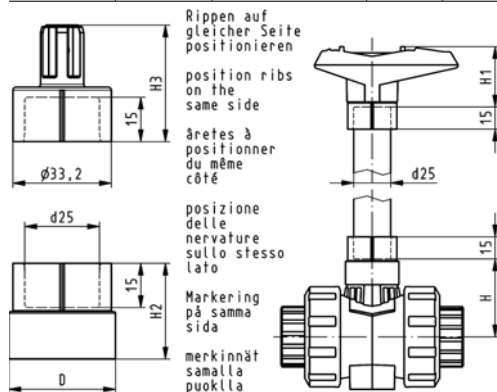
Удлинитель для рукоятки для крана тип 546, PVC-U, метрические

Модель:

- Для шаровых кранов тип 546
- Состоит из переходных раструбов подключения рукоятки и оси
- На месте проведения работ должна быть труба из PVC-U подходящей длины



d-d [mm]	DN-DN [mm]	Код	кг	H [mm]	H1 [mm]	H2 [mm]	H3 [mm]	D [mm]
16 - 20	10 - 15	161 486 435	0,032	41	52	29	36	26
25 - 32	20 - 25	161 486 436	0,037	50	62	32	39	36
40 - 50	32 - 40	161 486 437	0,047	65	76	34	44	40
- 63	- 50	161 486 438	0,058	84	87	37	48	44



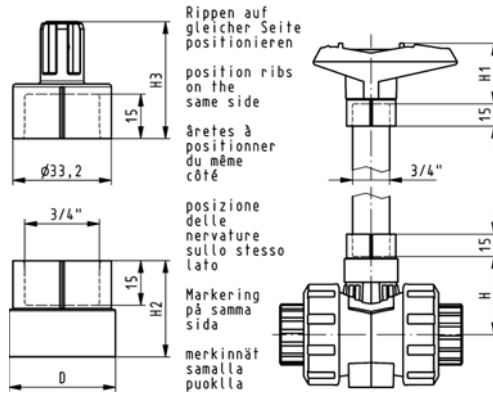
PF 2 31 798 999

Удлинитель для рукоятки для крана тип 546, PVC-U, дюймовые, BS/ASTM

- Для шаровых кранов тип 546



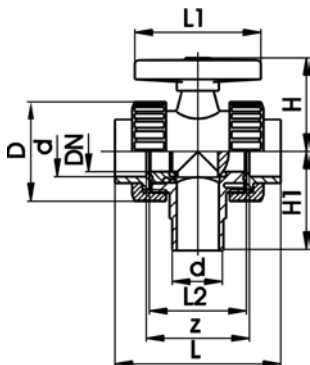
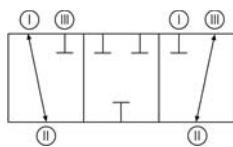
DN-DN [mm]	дюйм	Код	кг	H [mm]	H1 [mm]	H2 [mm]	H3 [mm]	D [mm]
10 - 15	3/8-1/2	161 486 443	0,032	41	52	29	36	26
20 - 25	3/4-1	161 486 444	0,037	50	62	32	39	36
32 - 40	1 1/4-1 1/2	161 486 445	0,047	65	76	34	44	40
50 -	2	161 486 446	0,058	84	87	37	48	44



PF 2 31 798 999

Трехходовые шаровые краны

Трёхходовой шаровой кран тип 343, PVC-U, вертикальный
С раструбами для клеевого соединения, метрическими



Модель:

- Раструб для клеевого соединения с вертикальным входом
- Шар с L-образным отверстием
- Легкий монтаж и демонтаж
- Уплотнение шара из PTFE
- Электрический привод поставляется отдельно
- Угол поворота 180°, ограничителя поворота нет

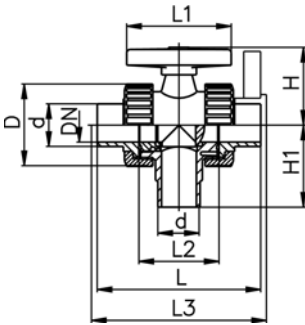
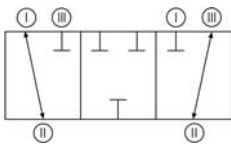
Тип работы:

- Для соединения двух входов

d [mm]	DN [mm]	PN	kv- значение ($\Delta p=1$ бар) [l/min]	EPDM Код	FPM Код	кг	
16	10	10	49	161 343 401	161 343 411	0,166	
20	15	10	77	161 343 402	161 343 412	0,169	
25	20	10	146	161 343 403	161 343 413	0,281	
32	25	10	260	161 343 404	161 343 414	0,399	
40	32	10	437	161 343 405	161 343 415	0,652	
50	40	10	667	161 343 406	161 343 416	1,015	
63	50	10	1293	161 343 407	161 343 417	1,804	

d [mm]	z [mm]	D [mm]	L [mm]	L1 [mm]	L2 [mm]	H [mm]	H1 [mm]	ближай- ший размер в дюймах
16	71	45	99	78	63	50	57	3/8
20	71	45	102	78	63	50	62	1/2
25	82	53	120	92	75	60	72	3/4
32	87	64	131	100	79	70	77	1
40	98	78	150	110	89	80	87	1 1/4
50	101	92	163	120	95	92	97	1 1/2
63	121	116	197	146	115	110	112	2

PF 2 31 156 062



Трёхходовой шаровой кран тип 343, PVC-U, вертикальный С патрубками для клеевого соединения, метрическими

Модель:

- Раструб для клеевого соединения с вертикальным входом
- Шар с L-образным отверстием
- Легкий монтаж и демонтаж
- Уплотнение шара из PTFE
- Электрический привод поставляется отдельно
- Угол поворота 180°, ограничителя поворота нет

Тип работы:

- Для соединения двух входов

d [mm]	DN [mm]	PN	kv- значение ($\Delta p=1$ бар) [l/min]	EPDM Код	FPM Код	кг
16	10	10	49	161 343 441	161 343 451	0,165
20	15	10	77	161 343 442	161 343 452	0,172
25	20	10	146	161 343 443	161 343 453	0,286
32	25	10	260	161 343 444	161 343 454	0,411
40	32	10	437	161 343 445	161 343 455	0,670
50	40	10	667	161 343 446	161 343 456	1,060
63	50	10	1293	161 343 447	161 343 457	1,850

d [mm]	D [mm]	L [mm]	L1 [mm]	L2 [mm]	L3 [mm]	H [mm]	H1 [mm]	ближай- ший размер в дюймах
16	43	114	78	63	120	50	57	3/8
20	43	124	78	63	130	50	62	1/2
25	53	144	92	75	150	60	72	3/4
32	64	154	100	79	160	70	77	1
40	78	174	110	89	180	80	87	1 1/4
50	92	194	120	95	200	92	97	1 1/2
63	116	224	146	115	230	110	112	2

PF 2 31 156 062



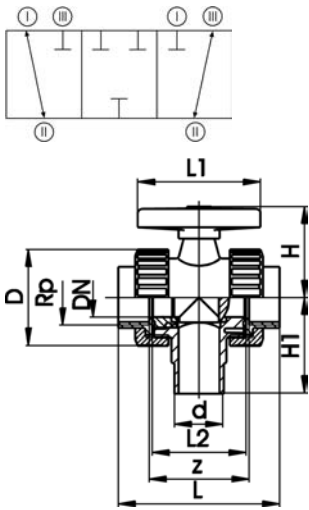
Трёхходовой шаровой кран тип 343, PVC-U, вертикальный С резьбовыми раструбами Rp

Модель:

- Раструб для клеевого соединения с вертикальным входом
- Шар с L-образным отверстием
- Легкий монтаж и демонтаж
- Уплотнение шара из PTFE
- Электрический привод поставляется отдельно
- Угол поворота 180°, ограничителя поворота нет

Тип работы:

- Для соединения двух входов

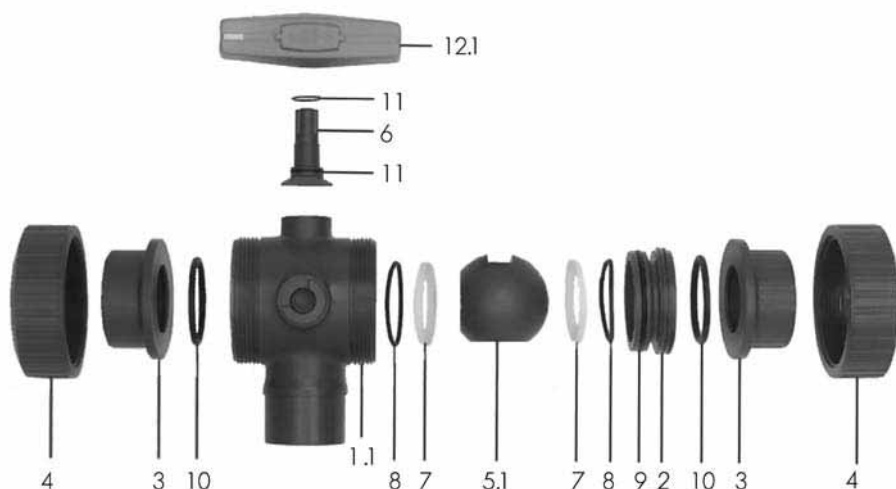


Rp [inch]	DN [mm]	PN	kv- значение ($\Delta p=1$ бар) [l/min]	EPDM Код	FPM Код	кг	
3/8	10	10	49	161 343 421	161 343 431	0,164	
1/2	15	10	77	161 343 422	161 343 432	0,168	
3/4	20	10	146	161 343 423	161 343 433	0,286	
1	25	10	260	161 343 424	161 343 434	0,398	
1 1/4	32	10	437	161 343 425	161 343 435	0,688	
1 1/2	40	10	667	161 343 426	161 343 436	1,410	
2	50	10	1293	161 343 427	161 343 437	2,000	

Rp [inch]	z [mm]	D [mm]	L [mm]	L1 [mm]	L2 [mm]	H [mm]	H1 [mm]	
3/8	67	45	99	78	63	50	57	
1/2	67	45	102	78	63	50	62	
3/4	79	53	120	92	75	60	72	
1	83	64	131	100	79	70	77	
1 1/4	96	78	150	110	89	80	87	
1 1/2	109	92	163	120	95	92	97	
2	135	116	197	146	115	110	112	

PF 2 31 156 062

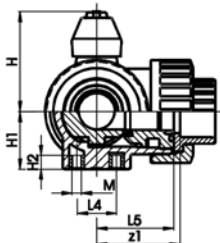
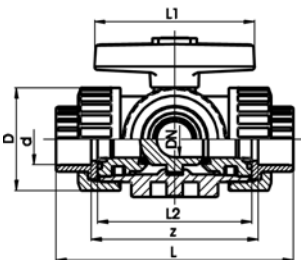
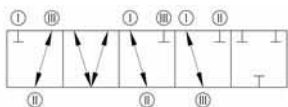
Запасные части для шарового крана типа 343, вертикальный, PVC-U



№	Артикул / Материал	шт.							
			d16 DN 10	d20 DN 15	d25 DN 20	d32 DN 25	d40 DN 32	d50 DN 40	d63 DN 50
5.1	Комплект для шара вертикальный		161 483 343	161 483 343	161 483 344	161 483 345	161 483 346	161 483 347	161 483 348
	Шар с L-образным отверстием PVC-U	1	No. 11, 1 Piece	No. 11, 1 Piece					
	7 Уплотнение шара PTFE	2							
	6 Ось PVC-U	1							
	11 Уплотнение оси EPDM	2							
12.1	Рукоятка PVC-U	1							
5.1	Комплект для шара вертикальный		161 483 351	161 483 351	161 483 352	161 483 353	161 483 354	161 483 355	161 483 356
	Шар с L-образным отверстием PVC-U	1	No. 11, 1 Piece	No. 11, 1 Piece					
	7 Уплотнение шара PTFE	2							
	6 Ось PVC-U	1							
	11 Уплотнение оси FPM	2							
12.1	Рукоятка PVC-U	1							
8	Комплект уплотнителей		161 482 883	161 482 883	161 482 884	161 482 885	161 482 886	161 482 887	161 482 888
	Уплотнение опорное EPDM	2	No. 11, 1 Piece	No. 11, 1 Piece					
	9 Уплотнение корпуса EPDM	1							
	10 Уплотнение контактной части EPDM	2							
	11 Уплотнение оси EPDM	2							

№	Артикул Материал	/ шт.	d16 DN 10	d20 DN 15	d25 DN 20	d32 DN 25	d40 DN 32	d50 DN 40	d63 DN 50
8	Комплект уплотнителей	2	161 482 892	161 482 892	161 482 893	161 482 894	161 482 895	161 482 896	161 482 897
9	Уплотнение опорное FPM	1	No. 11, 1 Piece	No. 11, 1 Piece					
10	Уплотнение контактной части FPM	2							
11	Уплотнение оси FPM	2							
10	Уплотнение контактной части EPDM	2	748 410 042	748 410 042	748 410 116	748 410 103	748 410 027	748 410 010	748 410 011
10	Уплотнение контактной части FPM	2	749 410 042	749 410 042	749 410 116	749 410 103	749 410 027	749 410 010	749 410 011
2	PVC-U	1	161 482 339	161 482 339	161 482 340	161 482 341	161 482 342	161 482 343	161 482 344
3	Втулка клапана PVC-U метрическая	1	161 480 536	161 480 537	161 480 538	161 480 539	161 480 540	161 480 541	161 480 542
3	Втулка крана с патрубком PVC-U метрическая	1	161 482 345	161 482 346	161 482 347	161 482 348	161 482 349	161 482 350	161 482 351
3	Втулка крана PVC-U Rp	1	161 480 550	161 480 551	161 480 552	161 480 553	161 480 554	161 480 555	161 480 556
3	Втулка клапана PE 80	1	173 480 000	173 480 001	173 480 002	173 480 003	173 480 004	173 480 005	173 480 006
3	Патрубок для электромuffтовой и стыковой сварки PE 100 SDR11	1	-	193 480 127	193 480 128	193 480 129	193 480 130	193 480 131	193 480 132
4	Гайка клапана PVC-U	1	161 340 617	161 340 617	161 340 618	161 340 619	161 340 620	161 482 119	161 482 613
12.1	Рукоятка PVC-U вертикальная	1	161 480 715	161 480 715	161 480 716	161 480 717	161 480 718	161 482 146	161 482 147

Трехходовой шаровой кран тип 343, горизонтальный



**Трёхходовой шаровой кран тип 343, PVC-U
Горизонтальный/ Шар с L-образным отверстием
С раструбами для клеевого соединения,
метрическими**

Модель:

- Шар с L-образным отверстием
- Легкость монтажа и демонтажа
- Уплотнение шара из PTFE
- Возможность отдельного заказа пневматического или электрического привода
- Угол поворота 360°, без ограничителей

d [mm]	DN [mm]	PN	kv- значение (Δp=1 бар) [l/min]	EPDM без ограничите- ля Код	FPM без ограничите- ля Код	EPDM с углом ограничите- ля 90° Код
16	10	10	50	161 343 001	161 343 011	161 343 701
20	15	10	75	161 343 002	161 343 012	161 343 702
25	20	10	150	161 343 003	161 343 013	161 343 703
32	25	10	280	161 343 004	161 343 014	161 343 704
40	32	10	480	161 343 005	161 343 015	161 343 705
50	40	10	620	161 343 006	161 343 016	161 343 706
63	50	10	1230	161 343 007	161 343 017	161 343 707

d [mm]	DN [mm]	PN	kv- значение (Δp=1 бар) [l/min]	FPM с углом ограничите- ля 90° Код	кг
16	10	10	50	161 343 711	0,202
20	15	10	75	161 343 712	0,202
25	20	10	150	161 343 713	0,375
32	25	10	280	161 343 714	0,512
40	32	10	480	161 343 715	0,848
50	40	10	620	161 343 716	1,371
63	50	10	1230	161 343 717	2,636

d [mm]	z [mm]	z1 [mm]	D [mm]	L [mm]	L1 [mm]	L2 [mm]	L4 [mm]	L5 [mm]	H [mm]	H1 [mm]	H2 [mm]	M	ближай- ший размер в дюймах
16	80	40	45	108	78	72	25	36	50	27	8	6	3/8
20	80	40	45	111	78	72	25	36	50	27	8	6	1/2
25	94	47	53	131	92	86	25	43	60	33	8	6	3/4
32	104	52	65	148	100	96	25	48	68	36	8	6	1
40	126	63	78	176	110	116	45	58	79	44	9	8	1 1/4
50	144	72	92	206	120	137	45	69	90	49	9	8	1 1/2
63	186	93	116	262	146	179	45	90	109	61	9	8	2

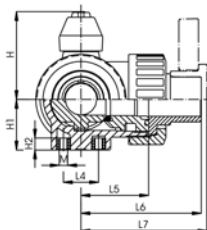
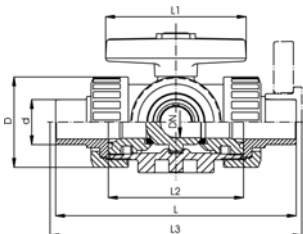
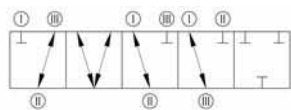
PF 2 31 156 020



Трёхходовой шаровой кран тип 343, PVC-U Горизонтальный/ Шар с L-образным отверстием С патрубками для клеевого соединения, метрическими

Модель:

- Шар с L-образным отверстием
- Легкость монтажа и демонтажа
- Уплотнение шара из PTFE
- Возможность отдельного заказа пневматического или электрического привода
- Угол поворота 360°, без ограничителей

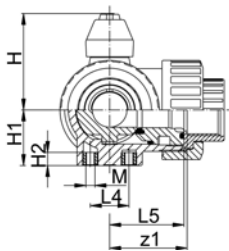
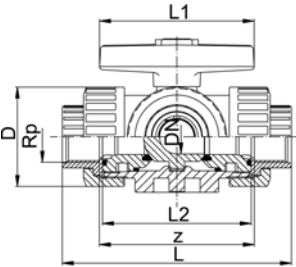
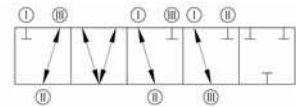


d [mm]	DN [mm]	PN	kv- значение (Δp=1 бар) [l/min]	EPDM без ограничи- теля поворотов Код	FPM без ограничи- теля поворотов Код	EPDM с ограничи- телем поворотов на 90° Код
16	10	10	50	161 343 021	161 343 031	161 343 721
20	15	10	75	161 343 022	161 343 032	161 343 722
25	20	10	150	161 343 023	161 343 033	161 343 723
32	25	10	280	161 343 024	161 343 034	161 343 724
40	32	10	480	161 343 025	161 343 035	161 343 725
50	40	10	620	161 343 026	161 343 036	161 343 726
63	50	10	1230	161 343 027	161 343 037	161 343 727

d [mm]	DN [mm]	PN	kv- значение (Δp=1 бар) [l/min]	FPM с ограничи- телем поворотов Код	кг
16	10	10	50	161 343 731	0,202
20	15	10	75	161 343 732	0,202
25	20	10	150	161 343 733	0,375
32	25	10	280	161 343 734	0,512
40	32	10	480	161 343 735	0,848
50	40	10	620	161 343 736	1,371
63	50	10	1230	161 343 737	2,636

d [mm]	D [mm]	L [mm]	L1 [mm]	L2 [mm]	L3 [mm]	L4 [mm]	L5 [mm]	L6 [mm]	L7 [mm]	H [mm]	H1 [mm]	H2 [mm]	M	ближай- ший размер в дюймах
16	45	124	78	72	129	25	36	62	65	50	27	8	6	3/8
20	45	134	78	72	139	25	36	67	70	50	27	8	6	1/2
25	53	156	92	86	161	25	43	78	81	60	33	8	6	3/4
32	65	172	100	96	177	25	48	86	89	68	36	8	6	1
40	78	202	110	116	207	45	58	101	104	79	44	9	8	1 1/4
50	92	238	120	137	242	45	69	119	121	90	49	9	8	1 1/2
63	116	290	146	179	294	45	90	145	147	109	61	9	8	2

PF 2 31 156 020



Трёхходовой шаровой кран тип 343, PVC-U Горизонтальный/ Шар с L-образным отверстием С резьбовыми раструбами, Rp

Модель:

- Шар с L-образным отверстием
- Легкость монтажа и демонтажа
- Уплотнение шара из PTFE
- Возможность отдельного заказа пневматического или электрического привода
- Угол поворота 360°, без ограничителей

Rp [inch]	DN [mm]	PN	kv- значение (Δp=1 бар) [l/min]	EPDM Код	FPM Код	кг	
3/8	10	10	50	161 343 041	161 343 051	0,199	
1/2	15	10	75	161 343 042	161 343 052	0,199	
3/4	20	10	150	161 343 043	161 343 053	0,370	
1	25	10	280	161 343 044	161 343 054	0,504	
1 1/4	32	10	480	161 343 045	161 343 055	0,838	
1 1/2	40	10	620	161 343 046	161 343 056	1,359	
2	50	10	1230	161 343 047	161 343 057	2,622	

Rp [inch]	z [mm]	z1 [mm]	D [mm]	L [mm]	L1 [mm]	L2 [mm]	L4 [mm]	L5 [mm]	H [mm]	H1 [mm]	H2 [mm]	M	
3/8	76	38	45	108	78	72	25	36	50	27	8	6	
1/2	76	38	45	111	78	72	25	36	50	27	8	6	
3/4	90	45	53	131	92	86	25	43	60	33	8	6	
1	100	50	65	148	100	96	25	48	68	36	8	6	
1 1/4	122	61	78	176	110	116	45	58	79	44	9	8	
1 1/2	152	76	92	206	120	137	45	69	90	49	9	8	
2	200	100	116	262	146	179	45	90	109	61	9	8	

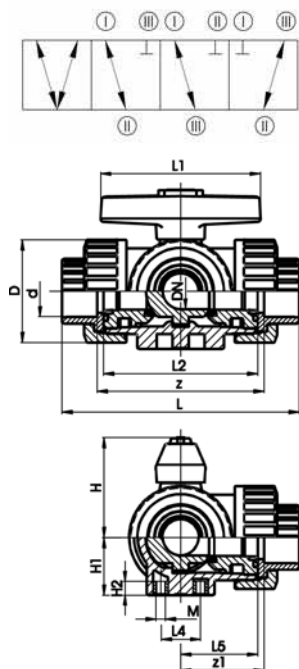
PF 2 31 156 020



Трёхходовой шаровой кран тип 343, PVC-U Горизонтальный / Шар с Т-образным отверстием С раструбами для клеевого соединения, метрическими

Модель:

- Шар с Т-образным отверстием
- Уплотнение шара PTFE
- Легкость монтажа и демонтажа
- Возможность отдельного заказа пневматического или электрического привода
- Угол поворота 90°, без ограничителей



d [mm]	DN [mm]	PN	kv- значение (Δp=1 бар) [l/min]	EPDM Код	FPM Код	кг
16	10	10	140	161 343 201	161 343 211	0,199
20	15	10	200	161 343 202	161 343 212	0,199
25	20	10	470	161 343 203	161 343 213	0,370
32	25	10	793	161 343 204	161 343 214	0,504
40	32	10	1290	161 343 205	161 343 215	0,838
50	40	10	1910	161 343 206	161 343 216	1,359
63	50	10	3100	161 343 207	161 343 217	2,622

d [mm]	z [mm]	z1 [mm]	D [mm]	L [mm]	L1 [mm]	L2 [mm]	L4 [mm]	L5 [mm]	H [mm]	H1 [mm]	H2 [mm]	M	ближай- ший размер в дюймах
16	80	40	45	108	78	72	25	36	50	27	8	6	3/8
20	80	40	45	111	78	72	25	36	50	27	8	6	1/2
25	94	47	53	131	92	86	25	43	60	33	8	6	3/4
32	104	52	65	148	100	96	25	48	68	36	8	6	1
40	126	63	78	176	110	116	45	58	79	44	9	8	1 1/4
50	144	72	92	206	120	137	45	69	90	49	9	8	1 1/2
63	186	93	116	262	146	179	45	90	109	61	9	8	2

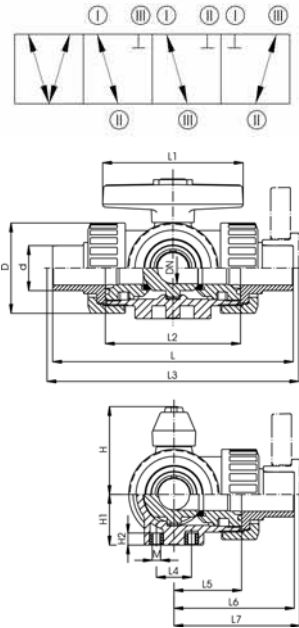
PF 2 31 156 020



Трёхходовой шаровой кран тип 343, PVC-U Горизонтальный / Шар с Т-образным отверстием С патрубками для клеевого соединения, метрическими

Модель:

- Шар с Т-образным отверстием
- Уплотнение шара PTFE
- Легкость монтажа и демонтажа
- Возможность отдельного заказа пневматического или электрического привода
- Угол поворота 90°, без ограничителей



d [mm]	DN [mm]	PN	kv- значение (Δp=1 бар) [l/min]	EPDM Код	FPM Код	кг
16	10	10	140	161 343 221	161 343 231	0,199
20	15	10	200	161 343 222	161 343 232	0,199
25	20	10	470	161 343 223	161 343 233	0,370
32	25	10	793	161 343 224	161 343 234	0,504
40	32	10	1290	161 343 225	161 343 235	0,838
50	40	10	1910	161 343 226	161 343 236	1,359
63	50	10	3100	161 343 227	161 343 237	2,622

d [mm]	D [mm]	L [mm]	L1 [mm]	L2 [mm]	L3 [mm]	L4 [mm]	L5 [mm]	L6 [mm]	L7 [mm]	H [mm]	H1 [mm]	H2 [mm]	M	ближай- ший размер в дюймах
16	45	124	78	72	129	25	36	62	65	50	27	8	6	3/8
20	45	134	78	72	139	25	36	67	70	50	27	8	6	1/2
25	53	156	92	86	161	25	43	78	81	60	33	8	6	3/4
32	65	172	100	96	177	25	48	86	89	68	36	8	6	1
40	78	202	110	116	207	45	58	101	104	79	44	9	8	1 1/4
50	92	238	120	137	242	45	69	119	121	90	49	9	8	1 1/2
63	116	290	146	179	294	45	90	145	147	109	61	9	8	2

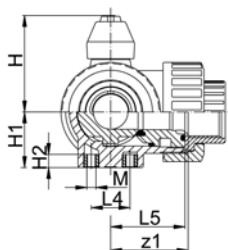
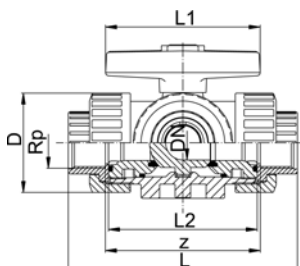
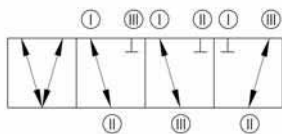
PF 2 31 156 020



Трёхходовой шаровой кран тип 343, PVC-U Горизонтальный / Шар с Т-образным отверстием С резьбовыми раструбами, Rp

Модель:

- Шар с Т-образным отверстием
- Уплотнение шара PTFE
- Легкость монтажа и демонтажа
- Возможность отдельного заказа пневматического или электрического привода
- Угол поворота 90°, без ограничителей



Rp [inch]	DN [mm]	PN	kv- значение (Δp=1 бар) [l/min]	EPDM Код	FPM Код	кг
3/8	10	10	140	161 343 241	161 343 251	0,199
1/2	15	10	200	161 343 242	161 343 252	0,199
3/4	20	10	470	161 343 243	161 343 253	0,370
1	25	10	793	161 343 244	161 343 254	0,504
1 1/4	32	10	1290	161 343 245	161 343 255	0,838
1 1/2	40	10	1910	161 343 246	161 343 256	1,359
2	50	10	3100	161 343 247	161 343 257	2,622

Rp [inch]	z [mm]	z1 [mm]	D [mm]	L [mm]	L1 [mm]	L2 [mm]	L4 [mm]	L5 [mm]	H [mm]	H1 [mm]	H2 [mm]	M
3/8	76	38	45	108	78	72	25	36	50	27	8	6
1/2	76	38	45	111	78	72	25	36	50	27	8	6
3/4	90	45	53	131	92	86	25	43	60	33	8	6
1	100	50	65	148	100	96	25	48	68	36	8	6
1 1/4	122	61	78	176	110	116	45	58	79	44	9	8
1 1/2	152	76	92	206	120	137	45	69	90	49	9	8
2	200	100	116	262	146	179	45	90	109	61	9	8

PF 2 31 156 020



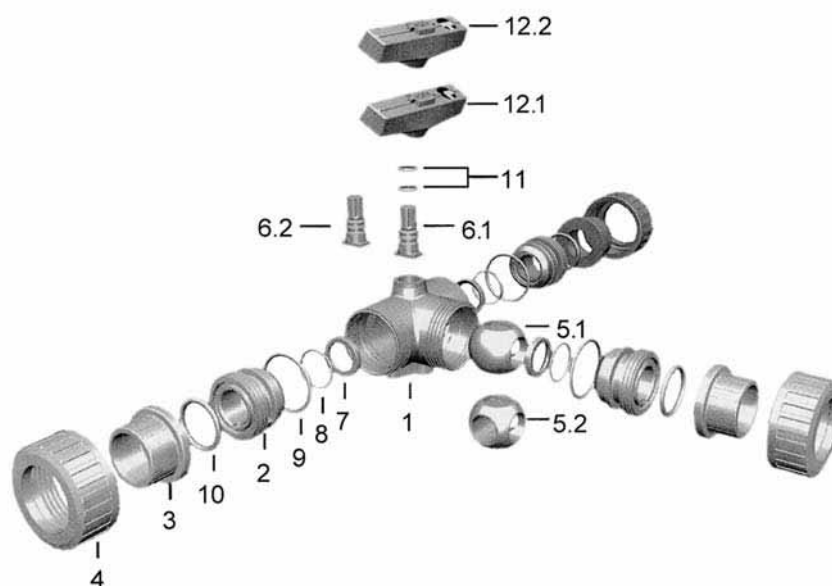
Ограничитель поворота, PVC-U

- Для горизонтальных кранов тип 343, с L-образным отверстием
- Прикрепляемая дополнительная деталь

d [mm]	DN [mm]	Дюйм [inch]	Код	кг
16 - 20	10 - 15	3/8 - 1/2	161 490 775	0,003
25	20	3/4	161 490 776	0,005
32	25	1	161 490 777	0,007
40	32	1 1/4	161 490 778	0,015
50	40	1 1/2	161 490 779	0,015
63	50	2	161 490 780	0,020

PF 2 31 156 998

Запасные части для шарового крана типа 343, горизонтальный, PVC-U



№	Артикул Материал	/ шт.	d16 DN 10	d20 DN 15	d25 DN 20	d32 DN 25	d40 DN 32	d50 DN 40	d63 DN 50
1	Центральная часть с L-портом Корпус PVC-U	1	161 490 439	161 490 439	161 490 440	161 490 441	161 490 442	161 490 443	161 490 444
5.1	Шар с L-образным отверстием PVC-U	1							
7	Уплотнение шара PTFE	3							
8	Уплотнение опорное EPDM	3							
9	Уплотнение корпуса EPDM	3							
2	PVC-U	3							
6.1	Ось PVC-U	1							
11	Уплотнение оси EPDM	2							
12.1	Рукоятка PVC-U	1							
1	Центральная часть с L-портом Корпус PVC-U	1	161 490 450	161 490 450	161 490 451	161 490 452	161 490 453	161 490 454	161 490 455
5.1	Шар с L-образным отверстием PVC-U	1							
7	Уплотнение шара PTFE	3							
8	Уплотнение опорное FPM	3							
9	Уплотнение корпуса FPM	3							
2	PVC-U	3							
6.1	Ось PVC-U	1							
11	Уплотнение оси FPM	2							
12.1	Рукоятка PVC-U	1							

№	Артикул Материал	/ шт.	d16 DN 10	d20 DN 15	d25 DN 20	d32 DN 25	d40 DN 32	d50 DN 40	d63 DN 50
1	Центральная часть с Т-портом	1	161 490 461	161 490 461	161 490 462	161 490 463	161 490 464	161 490 465	161 490 466
5.2	Корпус PVC-U	1							
7	Шар с Т-образным отверстием PVC-U	1							
8	Уплотнение шара PTFE	3							
9	Уплотнение опорное EPDM	3							
2	Уплотнение корпуса EPDM	3							
6.2	PVC-U	3							
11	Ось PVC-U	1							
12.1	Уплотнение оси EPDM	2							
	Рукоятка PVC-U	1							
1	Центральная часть с Т-портом	1	161 490 472	161 490 472	161 490 473	161 490 474	161 490 475	161 490 476	161 490 477
5.2	Корпус PVC-U	1							
7	Шар с Т-образным отверстием PVC-U	1							
8	Уплотнение шара PTFE	3							
9	Уплотнение опорное FPM	3							
2	Уплотнение корпуса FPM	3							
6.2	PVC-U	3							
11	Ось PVC-U	1							
12.1	Уплотнение оси FPM	2							
	Рукоятка PVC-U	1							
5.1	Комплект для шара с L-портом	1	161 486 015	161 486 015	161 486 016	161 486 017	161 486 018	161 486 019	161 486 020
7	Шар с L-образным отверстием PVC-U	1							
6.2	Уплотнение шара PTFE	3							
11	Ось PVC-U	1							
12.1	Уплотнение оси EPDM	2							
	Рукоятка PVC-U	1							
5.1	Комплект для шара с L-портом	1	161 486 027	161 486 027	161 486 028	161 486 029	161 486 030	161 486 031	161 486 032
7	Шар с L-образным отверстием PVC-U	1							
6.2	Уплотнение шара PTFE	3							
11	Ось PVC-U	1							
12.1	Уплотнение оси FPM	2							
	Рукоятка PVC-U	1							

№	Артикул / Материал	шт.	d16 DN 10	d20 DN 15	d25 DN 20	d32 DN 25	d40 DN 32	d50 DN 40	d63 DN 50
5.2	Комплект для шара с Т-портом	1	161 486 039	161 486 039	161 486 040	161 486 041	161 486 042	161 486 043	161 486 044
7	Шар с Т-образным отверстием PVC-U	3							
6.2	Уплотнение шара PTFE	1							
11	Ось PVC-U	2							
12.2	Уплотнение оси EPDM	1							
	Рукоятка с Т-образным отверстием PVC-U	1							
5.2	Комплект для шара с Т-портом	1	161 486 051	161 486 051	161 486 052	161 486 053	161 486 054	161 486 054	161 486 056
7	Шар с Т-образным отверстием PVC-U	3							
6.2	Уплотнение шара PTFE	1							
11	Ось PVC-U	2							
12.2	Уплотнение оси FPM	1							
	Рукоятка с Т-образным отверстием PVC-U	1							
8	Комплект уплотнителей	3	161 484 941	161 484 941	161 484 942	161 484 943	161 484 944	161 484 945	161 484 946
9	Уплотнение опорное EPDM	3							
10	Уплотнение корпуса EPDM	3							
11	Уплотнение контактной части EPDM	2							
	Уплотнение оси EPDM	2							
8	Комплект уплотнителей	3	161 484 951	161 484 951	161 484 952	161 484 953	161 484 954	161 484 955	161 484 956
9	Уплотнение опорное FPM	3							
10	Уплотнение корпуса FPM	3							
11	Уплотнение контактной части FPM	2							
	Уплотнение оси FPM	2							
10	Уплотнение контактной части EPDM	2	748 410 042	748 410 042	748 410 116	748 410 103	748 410 027	748 410 010	748 410 011
10	Уплотнение контактной части FPM	2	749 410 042	749 410 042	749 410 116	749 410 103	749 410 027	749 410 010	749 410 011
3	Втулка под фланец PVC-U метрическая	1	161 480 536	161 480 537	161 480 538	161 480 539	161 480 540	161 480 541	161 480 542
3	Втулка крана с патрубком PVC-U метрическая	1	161 482 345	161 482 346	161 482 347	161 482 348	161 482 349	161 482 350	161 482 351
3	Втулка крана PVC-U Rp	1	161 480 550	161 480 551	161 480 552	161 480 553	161 480 554	161 480 555	161 480 556

№	Артикул / Материал	шт.	d16 DN 10	d20 DN 15	d25 DN 20	d32 DN 25	d40 DN 32	d50 DN 40	d63 DN 50
3	Фиксированный фланец PVC-U Контактная поверхность, рифленая, метрическая	1	-	721 740 106	721 740 107	721 740 108	721 740 109	721 740 110	721 740 111
3	Втулка клапана PE 80	1	173 480 000	173 480 001	173 480 002	173 480 003	173 480 004	173 480 005	173 480 006
3	Патрубок для электромуфтовой и стыковой сварки PE 100 SDR11	1	-	-	193 480 014	193 480 015	193 480 016	193 480 017	193 480 018
4	Гайка клапана PVC-U	1	161 340 617	161 340 617	161 340 618	161 340 619	161 340 620	161 482 119	161 482 613
12.1	Рукоятка PVC-U	1	161 482 151	161 482 151	161 482 152	161 482 153	161 482 154	161 482 155	161 482 156
12.2	Рукоятка с Т-образным отверстием PVC-U	1	161 486 175	161 486 175	161 486 176	161 486 177	161 486 178	161 486 179	161 486 180

Монтажный ключ

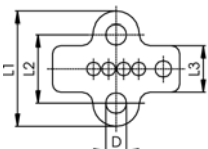
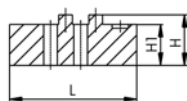


PF 2 31 161 999

Ключ, ПБТ, чёрный

- Для монтажа и демонтажа резьбовой втулки на шаровых кранах тип 323, 343, 346 и шаровых обратных клапанах тип 360

d-d [mm]	DN-DN [mm]	дюйм	Код	кг
16 - 63	10 - 50	3/8-2	160 480 106	0,038



PF 2 31 155 998

Установочный монтажный комплект РР

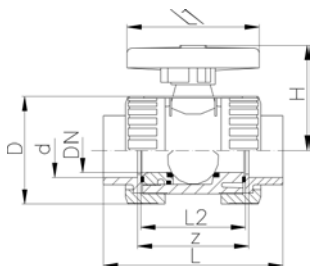
- Для мембранного клапана совместим с фиксатором для труб типа 061 и с одной проставкой типа 061
- Для трехходового шарового клапана типа 343 совместим с фиксаторами для труб типа 061 и с одной проставкой типа 061
- Для размеров DN 10-15, необходимо отдельно заказать 2 монтажных блока (Ном. 2+6). Они должны собираться вместе

d-d [mm]	DN-DN [mm]	дюйм	Блок №	Код	кг
16 - 20	10 - 15	3/8-1/2	2	167 480 423	0,003
25 - 32	20 - 25	3/4-1	6	167 482 238	0,017
40 - 63	32 - 50	1 1/4-2	7	167 482 239	0,030

d-d [mm]	D [mm]	H [mm]	H1 [mm]	L [mm]	L1 [mm]	L2 [mm]	L3 [mm]
16 - 20	8	7	4	47	42	25	17
25 - 32	8	15	15	47	42	25	17
40 - 63	10	11	11	80	67	45	22

Дозирующий шаровой кран

Дозирующий шаровой кран тип 323, PVC-U С раструбами для клеевого соединения, метрическими



Модель:

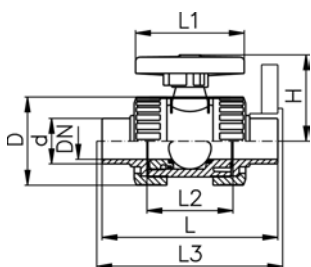
- Легкость монтажа и демонтажа
- Уплотнение шара из PTFE
- Угол поворота 180°, со шкалой

d [mm]	DN [mm]	PN	kv- значение (Δp=1 бар) [l/min]	EPDM Код	FPM Код	кг	
16	10	10	11	161 323 401	161 323 411	0,160	
20	15	10	20	161 323 402	161 323 412	0,161	

d [mm]	ближай- ший размер в дюймах	z [mm]	D [mm]	L [mm]	L1 [mm]	L2 [mm]	H [mm]	
16	3/8	71	45	99	78	63	50	
20	1/2	71	45	102	78	63	50	

PF 2 31 156 023

Дозирующий шаровой кран тип 323, PVC-U С патрубками для клеевого соединения, метрическими



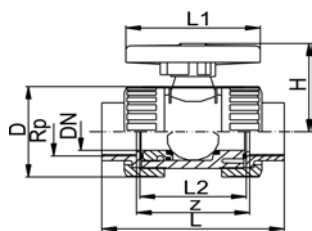
Модель:

- Легкость монтажа и демонтажа
- Уплотнение шара из PTFE
- Угол поворота 180°, со шкалой
- Общая длина в соответствии с EN 558-1

d [mm]	DN [mm]	PN	kv- значение (Δp=1 бар) [l/min]	EPDM Код	FPM Код	кг	
16	10	10	11	161 323 441	161 323 451	0,162	
20	15	10	20	161 323 442	161 323 452	0,160	

d [mm]	D [mm]	L [mm]	L1 [mm]	L2 [mm]	L3 [mm]	H [mm]	ближай- ший размер в дюймах	
16	45	114	78	63	120	50	3/8	
20	45	124	78	63	130	50	1/2	

PF 2 31 156 023



Дозирующий шаровой кран тип 323, PVC-U С резьбовыми раструбами, Rp

Модель:

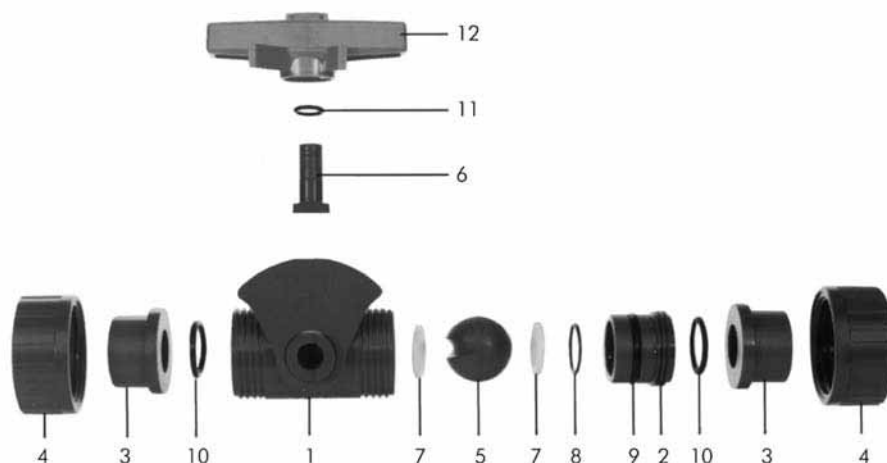
- Легкость монтажа и демонтажа
- Уплотнение шара из PTFE
- Угол поворота 180°, со шкалой

Rp [inch]	DN [mm]	PN	kv- значение (Δp=1 бар) [l/min]	EPDM Код	FPM Код	кг	
3/8	10	10	11	161 323 421	161 323 431	0,162	
1/2	15	10	20	161 323 422	161 323 432	0,161	

Rp [inch]	D [mm]	L [mm]	L1 [mm]	L2 [mm]	H [mm]	z [mm]	
3/8	45	99	78	63	50	67	
1/2	45	102	78	63	50	67	

PF 2 31 156 023

Запасные части для дозирующего шарового крана типа 323, PVC-U

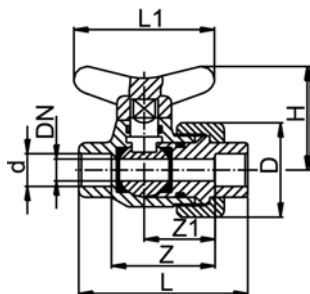


№	Артикул / Материал	шт.	d16 DN10		d20 DN15	
	Комплект для шара		161 482 986	161 482 987		
5	Шар PVC-U	1				
7	Уплотнение шара PTFE	2				
6	Ось PVC-U	1				
11	Уплотнение оси EPDM	2				
4	Гайка клапана PVC-U	1				
	Комплект для шара		161 482 989	161 482 990		
5	Шар PVC-U	1				
7	Уплотнение шара PTFE	2				
6	Ось PVC-U	1				
11	Уплотнение оси FPM	2				
4	Гайка клапана PVC-U	1				
	Комплект уплотнителей		161 482 883	161 482 883		
8	Уплотнение опорное EPDM	1	No. 11, 1 Piece	No. 11, 1 Piece		
9	Уплотнение корпуса EPDM	1				
10	Уплотнение контактной части EPDM	2				
11	Уплотнение оси EPDM	2				
	Комплект уплотнителей		161 482 892	161 482 892		
8	Уплотнение опорное FPM	1	No. 11, 1 Piece	No. 11, 1 Piece		
9	Уплотнение корпуса FPM	1				
10	Уплотнение контактной части FPM	2				
11	Уплотнение оси FPM	2				
2	PVC-U	1	161 482 339	161 482 339		

№	Артикул / Материал	шт.	d16 DN10	d20 DN15
10	Уплотнение контактной части EPDM	1	748 410 042	748 410 042
10	Уплотнение контактной части FPM	1	749 410 042	749 410 042
3	Втулка под фланец PVC-U метрическая	1	161 480 536	161 480 537
3	Втулка крана с патрубком PVC-U метрическая	1	161 482 345	161 482 346
3	Втулка крана PVC-U Rp	1	161 480 550	161 480 551
3	Патрубок для электромuffтовой и стыковой сварки PE 100 SDR11	1	-	193 480 127
4	Гайка клапана PVC-U	1	161 340 617	161 340 617
12	Рукоятка PVC-U	1	161 480 724	161 480 724

Лабораторный сливной кран

Лабораторный сливной шаровой кран тип 322, PVC-U С раструбом для клеевого соединения, метрическим



PF 2 31 156 013

Модель:

- Отвинчивается только одна втулка крана
- Уплотнение шара из PTFE

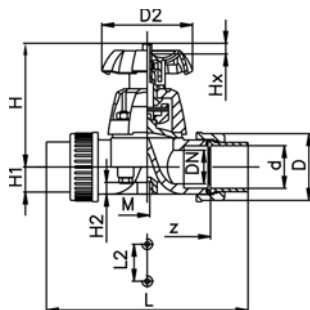
d [mm]	DN [mm]	PN	EPDM Код	FPM Код	кг	D [mm]	L [mm]	L1 [mm]	H [mm]	z [mm]	z1 [mm]
10	6	10	161 322 150	161 322 199	0,043	34	52	45	38	26	15
12	8	10	161 322 200	161 322 249	0,050	34	60	45	38	36	25

Запасные части для лабораторных сливных шаровых кранов типа 322, PVC-U

№	Артикул / Материал	шт.	d10 DN5	d12 DN8
4	Комплект для шара Шар PVC-U	1	161 482 978	161 482 978
7	Уплотнение шара PTFE	2		
6	Ось PVC-U	1		
8	Уплотнение оси EPDM	1		
4	Комплект для шара Шар PVC-U	1	161 482 980	161 482 980
7	Уплотнение шара PTFE	2		
6	Ось PVC-U	1		
8	Уплотнение оси FPM	1		
8	Комплект уплотнителей Уплотнение оси EPDM	1	161 482 982	161 482 982
9	Уплотнение корпуса EPDM	1		
8	Комплект уплотнителей Уплотнение оси FPM	1	161 482 984	161 482 984
9	Уплотнение корпуса FPM	1		
2	Втулка клапана PVC-U	1	161 322 152	161 322 202
3	Гайка клапана PVC-U	1	161 322 203	161 322 203
5	Рукоятка PVC-U	1	161 322 205	161 322 205

Мембранные клапаны

Мембранный клапан тип 314, PVC-U С раструбами для клеевого соединения, метрическими



Модель:

- Легкость монтажа и демонтажа
- Короткая общая длина

Опция:

- Запираемый маховик (в стандартной модели возможность запираения не предусмотрена)

d [mm]	DN [mm]	PN	kv- значение ($\Delta p=1$ бар) [l/min]	NBR Код	EPDM Код	CSM Код	Уплотнение PTFE с поддержки - вающей мембраной из EPDM Код
16	10	10	72	161 314 401	161 314 416	161 314 446	161 314 431
20	15	10	72	161 314 402	161 314 417	161 314 447	161 314 432
25	20	10	137	161 314 403	161 314 418	161 314 448	161 314 433
32	25	10	207	161 314 404	161 314 419	161 314 449	161 314 434
40	32	10	354	161 314 405	161 314 420	161 314 450	161 314 435
50	40	10	517	161 314 406	161 314 421	161 314 451	161 314 436
63	50	10	713	161 314 407	161 314 422	161 314 452	161 314 437

d [mm]	DN [mm]	PN	kv- значение ($\Delta p=1$ бар) [l/min]	FPM Код	кг
16	10	10	72	161 314 461	0,360
20	15	10	72	161 314 462	0,354
25	20	10	137	161 314 463	0,542
32	25	10	207	161 314 464	0,870
40	32	10	354	161 314 465	1,125
50	40	10	517	161 314 466	1,515
63	50	10	713	161 314 467	2,765

d [mm]	z [mm]	D [mm]	D2 [mm]	L [mm]	L2 [mm]	H [mm]	H1 [mm]	H2 [mm]	M	Lift = Hx [mm]	ближай- ший размер в дюймах
16	142	43	80	170	25	90	14	12	M6	8	3/8
20	96	43	80	128	25	90	14	12	M6	8	1/2
25	114	51	80	152	25	102	18	12	M6	11	3/4
32	122	58	94	166	25	119	21	12	M6	13	1
40	140	72	117	192	45	126	26	15	M8	16	1 1/4
50	160	83	117	222	45	139	33	15	M8	21	1 1/2
63	190	100	152	266	45	172	39	15	M8	28	2

PF 2 31 158 064



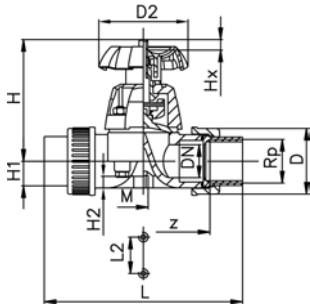
Мембранный клапан тип 314, PVC-U С резьбовыми раструбами, Rp

Модель:

- Легкость монтажа и демонтажа
- Короткая общая длина

Опция:

- Запираемый маховик (в стандартной модели возможность запирания не предусмотрена)



Rp [inch]	DN [mm]	PN	kv- значение ($\Delta p=1$ бар) [l/min]	NBR Код	EPDM Код	CSM Код	Уплотнение PTFE с поддержи- вающей мембраной из EPDM Код
1/2	15	10	72	161 314 502	161 314 517	161 314 547	161 314 532
3/4	20	10	137	161 314 503	161 314 518	161 314 548	161 314 533
1	25	10	207	161 314 504	161 314 519	161 314 549	161 314 534
1 1/4	32	10	354	161 314 505	161 314 520	161 314 550	161 314 535
1 1/2	40	10	517	161 314 506	161 314 521	161 314 551	161 314 536
2	50	10	713	161 314 507	161 314 522	161 314 552	161 314 537

Rp [inch]	DN [mm]	PN	kv- значение ($\Delta p=1$ бар) [l/min]	FPM Код	кг
1/2	15	10	72	161 314 562	0,354
3/4	20	10	137	161 314 563	0,542
1	25	10	207	161 314 564	0,870
1 1/4	32	10	354	161 314 565	1,125
1 1/2	40	10	517	161 314 566	1,515
2	50	10	713	161 314 567	2,765

Rp [inch]	z [mm]	D [mm]	D2 [mm]	L [mm]	L2 [mm]	H [mm]	H1 [mm]	H2 [mm]	M	Lift = Hx [mm]
1/2	102	43	80	128	25	90	14	12	M6	8
3/4	122	51	80	152	25	102	18	12	M6	11
1	132	58	94	166	25	119	21	12	M6	13
1 1/4	154	72	117	192	45	126	26	15	M8	16
1 1/2	184	83	117	222	45	139	33	15	M8	21
2	220	100	152	266	45	172	39	15	M8	28

PF 2 31 158 064



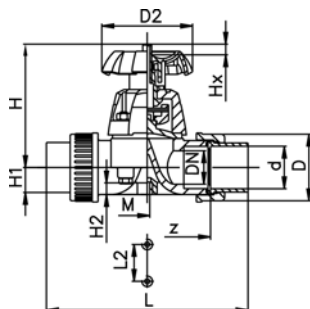
Мембранный клапан тип 314, PVC-U С раструбами для сварки PE 80

Модель:

- Легкость монтажа и демонтажа
- Короткая общая длина

Опция:

- Запираемый маховик (в стандартной модели возможность запираения не предусмотрена)



d [mm]	DN [mm]	PN	kv- значение ($\Delta p=1$ бар) [l/min]	EPDM Код	кг
20	15	10	72	161 314 477	0,355
25	20	10	137	161 314 478	0,540
32	25	10	207	161 314 479	0,870
40	32	10	354	161 314 480	1,115
50	40	10	517	161 314 481	1,510
63	50	10	713	161 314 482	2,740

d [mm]	z [mm]	D [mm]	D2 [mm]	L [mm]	L2 [mm]	H [mm]	H1 [mm]	H2 [mm]	M	Lift = Hx [mm]	ближай- ший размер в дюймах
20	100	43	80	128	25	90	14	12	M6	8	1/2
25	118	51	80	150	25	102	18	12	M6	11	3/4
32	126	58	94	162	25	119	21	12	M6	13	1
40	144	72	117	184	45	126	26	15	M8	16	1 1/4
50	164	83	117	210	45	139	33	15	M8	21	1 1/2
63	194	100	152	248	45	172	39	15	M8	28	2

PF 2 31 158 064



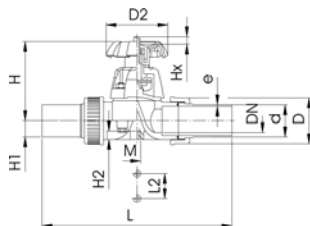
Мембранный клапан тип 314, PVC-U С втулками для электромuffтовой и стыковой сварки, PE 100

Модель:

- Легкость монтажа и демонтажа
- Короткая общая длина

Опция:

- Запираемый маховик (в стандартной модели возможность запираения не предусмотрена)



d [mm]	DN [mm]	PN	kv- значение ($\Delta p=1$ бар) [l/min]	EPDM Код	кг
20	15	10	72	161 314 577	0,360
25	20	10	137	161 314 578	0,545
32	25	10	207	161 314 579	0,875
40	32	10	354	161 314 580	1,130
50	40	10	517	161 314 581	1,545
63	50	10	713	161 314 582	2,780

d [mm]	D [mm]	D2 [mm]	L [mm]	L2 [mm]	H [mm]	H1 [mm]	H2 [mm]	M	Lift = Hx [mm]	e [mm]	ближай- ший размер в дюймах
20	43	80	224	25	90	14	12	M6	8	1,9	1/2
25	51	80	250	25	102	18	12	M6	11	2,3	3/4
32	58	94	262	25	119	21	12	M6	13	3	1
40	72	117	296	45	126	26	15	M8	16	3,7	1 1/4
50	83	117	328	45	139	33	15	M8	21	4,6	1 1/2
63	100	152	370	45	172	39	15	M8	28	5,8	2

PF 2 31 158 064

Запасные части для мембранного клапана типа 314, PVC-U

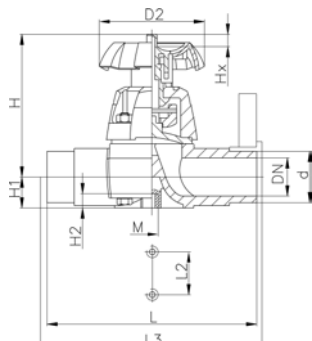


№	Артикул / Материал	шт.	d20 DN 15	d25 DN 20	d32 DN 25	d40 DN 32	d50 DN 40	d63 DN 50
1	Корпус в сборе (без мембраны) мембрана из эластомера	1	161 484 625	161 484 626	161 484 627	161 484 628	161 484 629	161 484 630
1	Корпус в сборе (без мембраны) PTFE мембрана	1	161 484 632	161 484 633	161 484 634	161 484 635	161 484 636	161 484 637
2	Мембрана NBR	1	161 311 710	161 311 711	161 311 712	161 311 713	161 311 714	161 311 715
2	Мембрана EPDM	1	161 481 022	161 481 023	161 481 024	161 481 025	161 481 026	161 481 027
2	Мембрана FPM	1	161 481 092	161 481 093	161 481 094	161 481 095	161 481 096	161 481 097
2	Мембрана PTFE/EPDM	1	161 311 698	161 311 699	161 311 700	161 311 701	161 311 702	161 311 703
2	Мембрана PTFE/FPM	1	161 481 926	161 481 927	161 481 928	161 481 929	161 481 930	161 481 931
2	Мембрана CSM	1	161 311 728	161 311 729	161 311 730	161 311 731	161 311 732	161 311 733
3	Шпindelъ для работы под давлением мембрана из эластомера	1	161 484 688	161 484 689	161 484 690	161 484 691	161 484 692	161 484 693
3	Шпindelъ для работы под давлением PTFE мембрана	1	161 484 696	161 484 697	161 484 698	161 484 699	161 484 700	161 484 701
4	Набор крепежных деталей Нержавеющая сталь	1	161 484 704	161 484 705	161 484 706	161 484 707	161 484 708	161 484 709
5	Корпус PVC-U	1	161 481 218	161 481 219	161 481 220	161 481 221	161 481 222	161 481 223
6	Гайка клапана PVC-U	1	721 690 006	721 690 007	721 690 008	721 690 009	721 690 010	721 690 011
7	Втулка клапана с раструбом PVC-U метрическая	1	721 600 106	721 600 107	721 600 108	721 600 109	721 600 110	721 600 111
7	Втулка клапана с патрубком PVC-U метрическая	1	721 600 406	721 600 407	721 600 408	721 600 409	721 600 410	721 600 411
7	Втулка клапана PVC-U Rp	1	721 600 656	721 600 657	721 600 658	721 600 659	721 600 660	721 600 661

№	Артикул / Материал	шт.	d20 DN 15	d25 DN 20	d32 DN 25	d40 DN 32	d50 DN 40	d63 DN 50
7	Втулка клапана, глухая PVC-U	1	721 600 006	721 600 007	721 600 008	721 600 009	721 600 010	721 600 011
7	Втулка крана PE 80	1	734 600 106	734 600 107	734 600 108	734 600 109	734 600 110	734 600 111
7	Втулка клапана, удлиненная PE 100 для стыковой и электро сварки		753 608 616	753 608 617	753 608 618	753 608 619	753 608 620	753 609 621
8	Уплотнительное кольцо EPDM Уплотнение для втулок клапанов с мембранами из эластомера	1	748 410 038	748 410 044	748 410 195	748 410 052	748 410 134	748 410 135
8	Уплотнительное кольцо FPM Уплотнение для втулок клапанов с мембранами из эластомера	1	749 410 038	749 410 044	749 410 195	749 410 052	749 410 134	749 410 135

Мембранный клапан тип 315

Мембранный клапан тип 315, PVC-U С патрубками для клеевого соединения, метрическими



Модель:

- Общая длина в соответствии с EN 558-1

Опция:

- Запираемый маховик (в стандартной модели возможность запираания не предусмотрена)

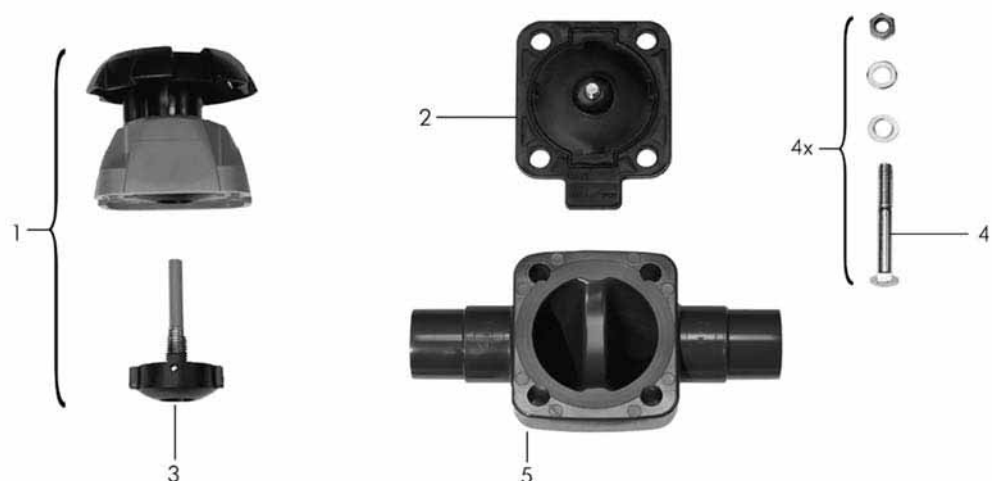
d [mm]	DN [mm]	PN	kv- значение ($\Delta p=1$ бар) [l/min]	NBR Код	EPDM Код	CSM Код	PTFE с поддержи- вающей мембраной из EPDM Код
20	15	10	72	161 315 402	161 315 417	161 315 447	161 315 432
25	20	10	137	161 315 403	161 315 418	161 315 448	161 315 433
32	25	10	207	161 315 404	161 315 419	161 315 449	161 315 434
40	32	10	354	161 315 405	161 315 420	161 315 450	161 315 435
50	40	10	517	161 315 406	161 315 421	161 315 451	161 315 436
63	50	10	713	161 315 407	161 315 422	161 315 452	161 315 437

d [mm]	DN [mm]	PN	kv- значение ($\Delta p=1$ бар) [l/min]	FPM Код	кг
20	15	10	72	161 315 462	0,300
25	20	10	137	161 315 463	0,430
32	25	10	207	161 315 464	0,740
40	32	10	354	161 315 465	0,929
50	40	10	517	161 315 466	1,255
63	50	10	713	161 315 467	2,367

d [mm]	D2 [mm]	L [mm]	L2 [mm]	L3 [mm]	H [mm]	H1 [mm]	H2 [mm]	M	Lift = Hx [mm]	ближай- ший размер в дюймах
20	80	124	25	130	90	14	12	M6	8	½
25	80	144	25	150	102	18	12	M6	11	¾
32	94	154	25	160	119	21	12	M6	13	1
40	117	174	45	180	126	26	15	M8	16	1 ¼
50	117	194	45	200	139	33	15	M8	21	1 ½
63	152	224	45	230	172	39	15	M8	28	2

PF 2 31 158 050

Запасные части для мембранного клапана типа 315, PVC-U



№	Артикул / Материал	шт.	d20 DN 15	d25 DN 20	d32 DN 25	d40 DN 32	d50 DN 40	d63 DN 50
			1	Корпус в сборе (без мембраны) мембрана из эластомера	1	161 484 625	161 484 626	161 484 627
1	Корпус в сборе (без мембраны) PTFE мембрана	1	161 484 632	161 484 633	161 484 634	161 484 635	161 484 636	161 484 637
2	Мембрана NBR	1	161 311 710	161 311 711	161 311 712	161 311 713	161 311 714	161 311 715
2	Мембрана EPDM	1	161 481 022	161 481 023	161 481 024	161 481 025	161 481 026	161 484 027
2	Мембрана FPM	1	161 481 092	161 481 093	161 481 094	161 481 095	161 481 096	161 481 097
2	Мембрана PTFE/EPDM	1	161 311 698	161 311 699	161 311 700	161 311 701	161 311 702	161 311 703
2	Мембрана PTFE/FPM	1	161 481 926	161 481 927	161 481 928	161 481 929	161 481 930	161 481 931
2	Мембрана CSM	1	161 311 728	161 311 729	161 311 730	161 311 731	161 311 732	161 311 733
3	Шпindelъ для работы под давлением мембрана из эластомера	1	161 484 688	161 484 689	161 484 690	161 484 691	161 484 692	161 484 693
3	Шпindelъ для работы под давлением PTFE мембрана	1	161 484 696	161 484 697	161 484 698	161 484 699	161 484 700	161 484 701
4	Набор крепежных деталей Нержавеющая сталь	1	161 484 704	161 484 705	161 484 706	161 484 707	161 484 708	161 484 709
5	Корпус PVC-U	1	161 481 274	161 481 275	161 481 276	161 481 277	161 481 278	161 481 279

Мембранный клапан тип 317

Мембранный клапан тип 317, PVC-U С фланцами из PVC-U, метрическими

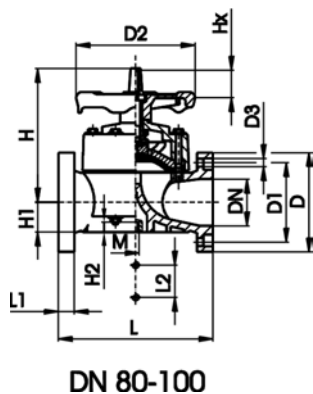
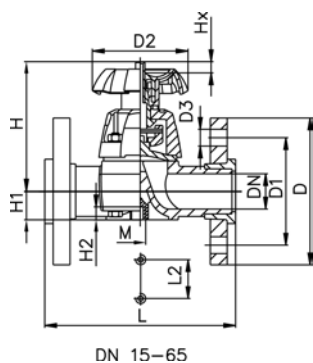
Модель:

- Плоская поверхность для соединения
- С накидными фланцами DN 15 – 65
- С фиксированными фланцами DN 80 – 150
- Длина в соответствии с EN 558-1
- Размеры для присоединения: ISO 7005 PN 10, EN 1092 PN 10, DIN 2501 PN 10, BS 4504 PN 10

Опция:

- Запираемый маховик для DN 15 – 65 (в стандартной модели возможность запираения не предусмотрена)

* DN80 и DN150 фиксированные фланцы, метровые и дюймовые ANSI B16.5



d [mm]	DN [mm]	Дюйм	PN	kv- значение (Δp=1 бар) [l/min]	NBR Код	EPDM Код	CSM Код
20	15	½	10	72	161 317 502	161 317 517	161 317 547
25	20	¾	10	137	161 317 503	161 317 518	161 317 548
32	25	1	10	207	161 317 504	161 317 519	161 317 549
40	32	1 ¼	10	354	161 317 505	161 317 520	161 317 550
50	40	1 ½	10	517	161 317 506	161 317 521	161 317 551
63	50	2	10	713	161 317 507	161 317 522	161 317 552
75	65	2 ½	10	992	161 317 508	161 317 523	161 317 553
*90	80	3	10	1700	161 317 009	161 317 024	161 317 054
110	100	4	10	2700	161 317 010	161 317 025	161 317 055
*160	150	6	7	6033	161 317 012	161 317 027	161 317 057

d [mm]	DN [mm]	Дюйм	PN	kv- значение (Δp=1 бар) [l/min]	PTFE с поддержи- вающей мембраной из EPDM Код	FPM Код	кг
20	15	½	10	72	161 317 532	161 317 562	0,448
25	20	¾	10	137	161 317 533	161 317 563	0,650
32	25	1	10	207	161 317 534	161 317 564	1,040
40	32	1 ¼	10	354	161 317 535	161 317 565	1,350
50	40	1 ½	10	517	161 317 536	161 317 566	1,835
63	50	2	10	713	161 317 537	161 317 567	3,120
75	65	2 ½	10	992	161 317 538	161 317 568	4,300
*90	80	3	10	1700	161 317 039	161 317 069	9,700
110	100	4	10	2700	161 317 040	161 317 070	13,600
*160	150	6	7	6033	161 317 042	161 317 072	27,000

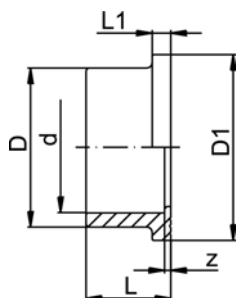
d [mm]	D [mm]	D1 [mm]	D2 [mm]	D3 [mm]	L [mm]	L1 [mm]	L2 [mm]	L3 [mm]	H [mm]	H1 [mm]	H2 [mm]	M	AL	Lift = Hx [mm]
20	95	65	80	14	130		25		90	14	12	M6	4	8
25	105	75	80	14	150		25		102	18	12	M6	4	11
32	115	85	94	14	160		25		119	21	12	M6	4	13
40	140	100	117	18	180		45		126	26	15	M8	4	16
50	150	110	117	18	200		45		139	33	15	M8	4	21
63	165	125	152	18	230		45		172	39	15	M8	4	28
75	185	145	152	18	290		70		201	46	15	M8	4	30
*90	200	160	270	18	310	35	120		265	57	23	M12	8	40
110	225	180	270	18	350	35	120		304	69	23	M12	8	50
*160	285	240	400	23	480	26	100	200	437	108	23	M12	8	70

PF 2 31 158 028

Комплектующие и запасные части для мембранных клапанов типа 317

21 79 01

Втулки под фланцы, PVC-U, метрические Рифленая контактная поверхность



Модель:

- Раструб для клеевого соединения, метрический
- d16 - d50: Плоская контактная поверхность
- d63 - d400: Комбинированная рифленая контактная поверхность
- Уплотнение:
 - Фланцевое уплотнение, EPDM No. 48 44 07, FPM No. 49 44 07 или
 - плоское уплотнение, EPDM No. 48 40 03, FPM No. 49 40 03
 - или уплотнительное кольцо, EPDM No. 48 41 01, FPM No. 49 41 01 используется только в сочетании с ответной втулкой под фланец No. 21 81 01
- Фланец:
 - PVC-U No. 21 70 00, PP со стальным кольцом No. 27 70 02, накладной фланец
 - PP-V для раструбных систем, метрический No. 27 70 04

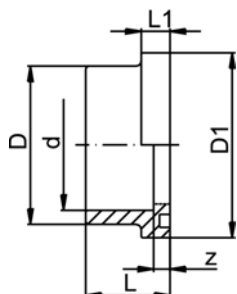
Примечание: Плоское уплотнение обеспечивает максимально разрешенное рабочее давление

d [mm]	d [inch]	DN [mm]	PN	Код	кг	z [mm]	D [mm]	D1 [mm]	L [mm]	L1 [mm]
20		15	16	721 800 106	0,010	3	27	34	19	6
25		20	16	721 800 107	0,016	3	33	41	22	7
32		25	16	721 800 108	0,024	3	41	50	25	7
40		32	16	721 800 109	0,038	3	50	61	29	8
50		40	16	721 800 110	0,058	3	61	73	34	8
63		50	16	721 790 111	0,103	3	77	90	41	9
75	2 ½	65	16	721 790 112	0,155	3	91	106	47	10
90		80	16	721 790 113	0,254	5	108	125	56	11
110		100	16	721 790 114	0,418	5	131	150	66	12
160		150	16	721 790 117	1,077	5	188	213	91	16

PF 2 30 153 019

21 81 01

Втулки под фланцы, метрические, PVC-U Контактная поверхность с желобком для уплотнительного кольца



Модель:

- Раструб для клеевого соединения
- Ответная деталь: Втулка под фланец плоская No. 21 80 01
Комбинированная втулка под фланец (d160, d200, d225, d280, d315)
- Уплотнение: Уплотнительное кольцо EPDM No. 48 41 01, FPM No. 49 41 01
- Фланец: PVC-U No. 21 70 00, PP/Сталь Нг. 27 70 02, PP-V для раструбных систем, метрический No. 27 70 04

d [mm]	DN [mm]	PN	Код	кг	z [mm]	D [mm]	D1 [mm]	L [mm]	L1 [mm]
20	15	16	721 810 106	0,011	6	27	34	22	9
25	20	16	721 810 107	0,018	6	33	41	25	10
32	25	16	721 810 108	0,027	6	41	50	28	10
40	32	16	721 810 109	0,045	8	50	61	34	13
50	40	16	721 810 110	0,068	8	61	73	39	13
63	50	16	721 810 111	0,120	8	77	90	46	14
75	65	16	721 810 112	0,182	8	91	106	52	15
90	80	16	721 810 113	0,291	10	108	125	61	16
110	100	16	721 810 114	0,468	11	131	150	72	18
160	150	16	721 810 117	1,180	11	188	213	97	22

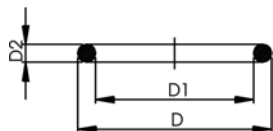
PF 2 30 153 021

EPDM 48 41 00
FPM 49 41 00

Уплотнительные кольца

Модель:

- Для втулок под фланцы
- Твёрдость примерно 65° по Шору



d [mm]	DN [mm]	EPDM Код	FPM Код	кг	D [mm]	D1 [mm]	D2 [mm]
20	15	748 410 001	749 410 001	0,002	31	23	3,53
25	20	748 410 007	749 410 007	0,002	35	28	3,53
32	25	748 410 002	749 410 002	0,003	43	36	3,53
40	32	748 410 003	749 410 003	0,007	55	44	5,34
50	40	748 410 012	749 410 012	0,008	64	53	5,34
63	50	748 410 013	749 410 013	0,011	80	69	5,34
75	65	748 410 014	749 410 014	0,012	93	82	5,34
90	80	748 410 015	749 410 015	0,015	112	101	5,34
110	100	748 410 016	749 410 016	0,031	134	120	6,99
160	150	748 410 019	749 410 019	0,044	191	177	6,99

PF 2 31 800 999

21 70 00

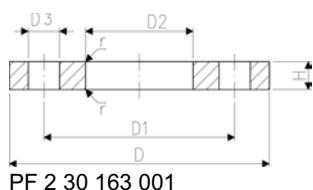
Накидные фланцы, PVC-U метрические

Модель:

- Для раструбных систем
- Размеры для присоединения: ISO 7005, EN 1092, BS 4504, DIN 2501 PN10
- Максимальная температура транспортируемой среды и окружающей среды 45 °С
- Размещение болтов на PN10

Размеры для присоединения: ISO 2536

AL: количество отверстий



PF 2 30 163 001

d [mm]	DN [mm]	Дюйм	PN	Код	кг	D [mm]	D1 [mm]	D2 [mm]	D3 [mm]	H [mm]	r [mm]	AL	SC
20	15	½	10	721 700 006	0,069	95	65	28	14	11	1	4	M12
25	20	¾	10	721 700 007	0,092	105	75	34	14	12	2	4	M12
32	25	1	10	721 700 008	0,132	115	85	42	14	14	2	4	M12
40	32	1 ¼	10	721 700 009	0,194	140	100	51	18	15	2	4	M16
50	40	1 ½	10	721 700 010	0,245	150	110	62	18	16	2	4	M16
63	50	2	10	721 700 011	0,311	165	125	78	18	18	3	4	M16
75	65	2 ½	10	721 700 012	0,375	185	145	92	18	19	3	4	M16
90	80	3	10	721 700 013	0,471	200	160	110	18	20	3	8	M16
110	100	4	10	721 700 014	0,554	220	180	133	18	22	3	8	M16
160	150	6	10	721 700 017	1,016	285	240	190	22	28	4	8	M20

27 70 04

27 70 05

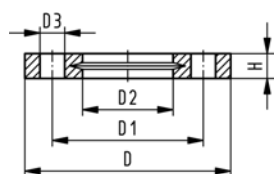
Накидные фланцы, PP-V для раструбных систем

Модель:

- Современная конструкция фланца, полностью из пластика PP-GF (30% армирование стекловолокном)
- С V-образным желобком, который распределяет нагрузку равномерно по уплотнению
- Встроенный фиксатор болтов для облегчения монтажа
- Размеры для присоединения: ISO 7005, EN 1092, BS 4504, DIN 2501 PN10
- Размещение болтов на PN10

1) Подходит для систем стыковой и раструбной сварки (пиктограммы на фланце нет)

AL: количество отверстий



PF 2 34 238 030

d [mm]	Дюйм	DN [mm]	PN	Код	кг	D [mm]	D1 [mm]	D2 [mm]	D3 [mm]	H [mm]	AL	SC
20		15	16	727 700 406	0,080	95	65	28	14	16	4	M12
25		20	16	727 700 407	0,100	105	75	34	14	17	4	M12
32		25	16	727 700 408	0,140	115	85	42	14	18	4	M12
40		32	16	727 700 409	0,220	140	100	51	18	20	4	M16
50		40	16	727 700 410	0,210	150	110	62	18	22	4	M16
63		50	16	727 700 411	0,380	165	125	78	18	24	4	M16
75		65	16	727 700 412	0,480	185	145	92	18	26	4	M16
90		80	16	727 700 413	0,520	200	160	110	18	27	8	M16
110		100	16	727 700 414	0,680	220	180	133	18	28	8	M16
140		125	16	727 700 416	0,800	250	210	167	18	30	8	M16
160	6	150	16	727 700 417	1,200	285	241	190	22	32	8	M20

27 70 02

Накидные фланцы, РР/Сталь Для раструбных систем

Модель:

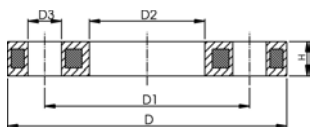
- РР-GF (30% армирование стекловолокном) со стальным кольцом
- Размеры для присоединения: ISO 7005, EN 1092, BS 4504, DIN 2501 PN10
- Размещение болтов на PN10

Размеры для присоединения: ISO 2536 DN125

Размеры для присоединения: ISO 2536

AL: количество отверстий

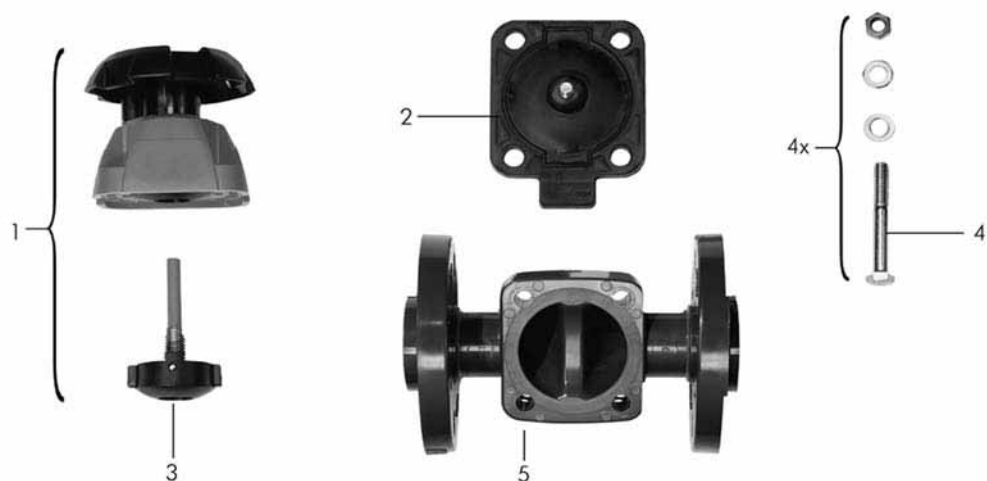
Подходит для систем стыковой и раструбной сварки (пиктограммы на фланце нет)



PF 2 34 238 020

d [mm]	d [inch]	DN [mm]	PN	Код	кг	D [mm]	D1 [mm]	D2 [mm]	D3 [mm]	H [mm]	AL	SC
20		15	16	727 700 206	0,220	95	65	28	14	12	4	M12
25		20	16	727 700 207	0,260	105	75	34	14	12	4	M12
32		25	16	727 700 208	0,430	115	85	42	14	16	4	M12
40		32	16	727 700 209	0,650	140	100	51	18	16	4	M16
50		40	16	727 700 210	0,820	150	110	62	18	18	4	M16
63		50	16	727 700 211	0,940	165	125	78	18	18	4	M16
75		65	16	727 700 212	1,300	185	145	92	18	18	4	M16
90		80	16	727 700 213	1,400	200	160	110	18	20	8	M16
110		100	16	727 700 214	1,560	220	180	133	18	20	8	M16
160	6	150	16	727 700 217	3,390	285	240	190	22	24	8	M20

Запасные части для мембранных клапанов типа 317 (DN15-65) PVC-U



№	Артикул / Материал	шт.							
			d20 DN 15	d25 DN 20	d32 DN 25	d40 DN 32	d50 DN 40	d63 DN 50	d75 DN 65
1	Корпус в сборе (без мембраны) мембрана из эластомера	1	161 484 625	161 484 626	161 484 627	161 484 628	161 484 629	161 484 630	161 484 631
1	Корпус в сборе (без мембраны) PTFE мембрана	1	161 484 632	161 484 633	161 484 634	161 484 635	161 484 636	161 484 367	161 484 638
2	Мембрана NBR	1	161 311 710	161 311 711	161 311 712	161 311 713	161 311 714	161 311 715	161 480 231
2	Мембрана EPDM	1	161 481 022	161 481 023	161 481 024	161 481 025	161 481 026	161 481 027	161 481 028
2	Мембрана FPM	1	161 481 092	161 481 093	161 481 094	161 481 095	161 481 096	161 481 097	161 481 098
2	Мембрана PTFE/EPDM	1	161 311 698	161 311 699	161 311 700	161 311 701	161 311 702	161 311 703	161 480 240
2	Мембрана PTFE/FPM	1	161 481 926	161 481 927	161 481 928	161 481 929	161 481 930	161 481 931	161 481 932
2	Мембрана CSM	1	161 311 728	161 311 729	161 311 730	161 311 731	161 311 732	161 311 733	161 480 237
3	Шпindelъ для работы под давлением мембрана из эластомера	1	161 484 688	161 484 689	161 484 690	161 484 691	161 484 692	161 484 693	161 484 694
3	Шпindelъ для работы под давлением PTFE мембрана	1	161 484 696	161 484 697	161 484 698	161 484 699	161 484 700	161 484 701	161 484 702
4	Набор крепежных деталей Нержавеющая сталь	1	161 484 704	161 484 705	161 484 706	161 484 707	161 484 708	161 484 709	161 483 032
5	Корпус с фиксированным фланцем, PVC-U	1	161 483 110	161 483 111	161 483 112	161 483 113	161 483 114	161 483 115	161 483 116

Маховик

Маховик со встроенным механизмом запираания Для мембранных клапанов тип 314 / 315 / 317 / 319

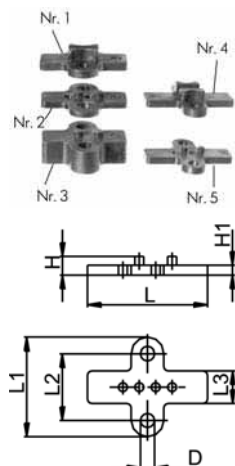


PF 2 31 158 999

d-d [mm]	DN-DN [mm]	d-d [inch]	Код	кг
20 - 25	15 - 20	1/2 - 3/4	167 481 943	0,032
32 -	25 -	1 -	167 481 944	0,043
40 - 50	32 - 40	1 1/4 - 1 1/2	167 481 945	0,071
63 - 75	50 - 65	2 - 2 1/2	167 481 946	0,217

Установочный монтажный комплект РР

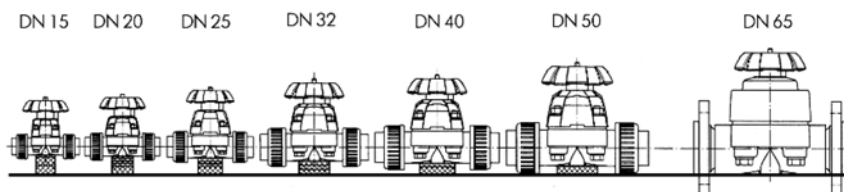
- Для мембранных клапанов тип 314, 315 и 317 (DN 15-50)



d-d [mm]	DN-DN [mm]	дюйм	Блок №	Код	кг
20 - 32	15 - 20	1/2 - 1	1	167 480 422	0,005
16 - 20	10 - 15	3/8-1/2	2	167 480 423	0,003
-	-	-	3	167 480 424	0,012
40 - 63	32 - 50	1 1/4 - 2 1/2	4	167 480 425	0,017
-	-	-	5	167 480 426	0,015

d-d [mm]	D [mm]	H [mm]	H1 [mm]	L [mm]	L1 [mm]	L2 [mm]	L3 [mm]
20 - 32	8	11	5	47	42	25	17
16 - 20	8	7	4	47	42	25	17
-	8	17	14	47	42	25	17
40 - 63	10	18	7	81	67	45	22
-	10	13	7	81	67	45	22

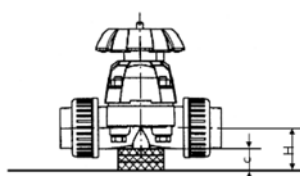
Equalizing the Assembly Height over all Sizes



Quantity required x block number

... to DN	d 20 DN 15	d 25 DN 20	d 32 DN 25	d 40 DN 32	d 50 DN 40	d 63 DN 50	d 75 DN 65
15		1 x 2	2 x 2	1 x 1 + 2 x 2	1 x 1 + 1 x 3	1 x 1 + 2 x 2 + 1 x 3	1 x 1 + 2 x 3
20			1 x 2	1 x 1 + 1 x 2	1 x 1 + 3 x 2	1 x 1 + 1 x 2 + 1 x 3	1 x 1 + 3 x 2 + 1 x 3
25				1 x 1	1 x 1 + 2 x 2	1 x 1 + 1 x 3	1 x 1 + 2 x 2 + 1 x 3
32					1 x 4	1 x 4 + 1 x 5	1 x 4 + 2 x 5
40						1 x 4	1 x 4 + 1 x 5
50							1 x 4

Equalizing the Union Height for Type 314



DN mm	Quantity required x block number	C mm	H mm
15			22.5
20	1 x 1 + 2 x 2	11.5	29
25			32.5
32			39
40	1 x 4 + 1 x 5	13.5	46
50			52.5

PF 2 31 158 998

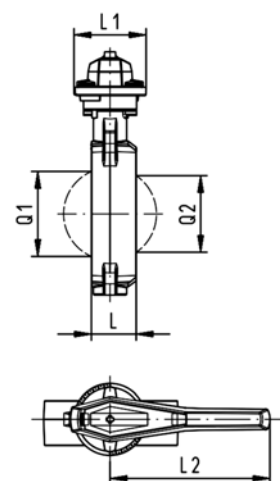
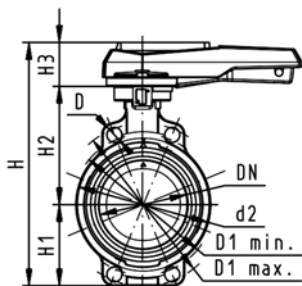
Дисковые затворы

Дисковый затвор тип 567, PVC-U Рукоятка с храповым механизмом



Модель:

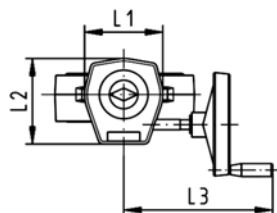
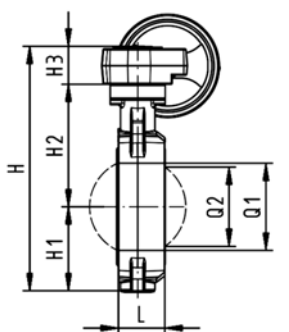
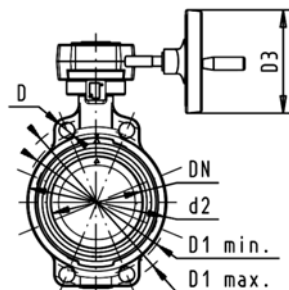
- Размеры для присоединения: ISO 7005 PN 10, EN 1092 PN 10, DIN 2501 PN 10, ANSI B 16.5 Класс 150, BS 1560: 1958, JIS B 2220
- Общая длина в соответствии с EN 558-1, ISO 5752
- Для размеров DN250 и DN300 рекомендуется использовать только для систем с максимальным давлением 6 бар и ручным управлением клапана



d [mm]	DN [mm]	Дюйм	PN	kv- значение ($\Delta p=1$ бар) [l/min]	EPDM Код	FPM Код	кг
63	50	2	10	1470	161 567 002	161 567 022	1,044
75	65	2 ½	10	2200	161 567 003	161 567 023	1,148
90	80	3	10	3000	161 567 004	161 567 024	1,315
110	100	4	10	6500	161 567 005	161 567 025	1,983
140	125	5	10	11500	161 567 006	161 567 026	2,554
160	150	6	10	16600	161 567 007	161 567 027	3,564
225	200	8	10	39600	161 567 008	161 567 028	5,541
280	250	10	10	55200	161 567 009	161 567 029	12,998
315	300	12	10	80000	161 567 010	161 567 030	16,757

d [mm]	D [mm]	D1 мин. [mm]	D1 макс. [mm]	d2 [mm]	H [mm]	H1 [mm]	H2 [mm]	H3 [mm]	L [mm]	L1 [mm]	L2 [mm]	Q1 [mm]	Q2 [mm]
63	19	120,0	125,0	104	264	77	134	54	45	106	205	40	
75	19	139,7	145,0	115	277	83	140	54	46	106	205	54	35
90	19	150,0	160,0	131	289	89	146	54	49	106	205	67	50
110	19	175,0	190,5	161	325	104	167	55	56	106	255	88	74
140	23	210,0	215,9	187	352	117	181	55	64	106	255	113	97
160	24	241,3	241,3	215	373	130	189	55	72	106	255	139	123
225	23	290,0	295,0	267	435	158	210	67	73	140	408	178	169
280	25	353,0	362,0	329	554	205	264	85	113	149	408	210	207
315	25	400,0	432,0	379	598	228	285	85	113	149	408	256	253

PF 2 31 567 001



Дисковый затвор тип 567, PVC-U Редукторный привод с маховиком

Модель:

- Размеры для присоединения: ISO 7005 PN 10, EN 1092 PN 10, DIN 2501 PN 10, ANSI B 16.5 Класс 150, BS 1560: 1958, JIS B 2220
- Общая длина в соответствии с EN 558-1, ISO 5752

d [mm]	DN [mm]	Дюйм	PN	kv- значение ($\Delta p=1$ бар) [l/min]	EPDM Код	FPM Код	кг
63	50	2	10	1470	161 567 042	161 567 062	3,082
75	65	2 ½	10	2200	161 567 043	161 567 063	3,186
90	80	3	10	3000	161 567 044	161 567 064	3,353
110	100	4	10	6500	161 567 045	161 567 065	3,973
140	125	5	10	11500	161 567 046	161 567 066	4,544
160	150	6	10	16600	161 567 047	161 567 067	5,554
225	200	8	10	39600	161 567 048	161 567 068	6,994
280	250	10	10	55200	161 567 049	161 567 069	15,115
315	300	12	10	80000	161 567 050	161 567 070	19,637

d [mm]	D [mm]	D1 мин. [mm]	D1 макс. [mm]	d2 [mm]	D3 [mm]	H [mm]	H1 [mm]	H2 [mm]	H3 [mm]	L [mm]	L1 [mm]	L2 [mm]	L3 [mm]	Q1 [mm]
63	19	120,0	125,0	104	160	278	77	134	60	45	120	132	236	40
75	19	139,7	145,0	115	160	291	83	140	60	46	120	132	236	54
90	19	150,0	160,0	131	160	303	89	146	60	49	120	132	236	67
110	19	175,0	190,5	160	160	339	104	167	60	56	120	132	236	88
140	23	210,0	215,9	187	160	365	117	181	60	64	120	132	236	113
160	24	241,3	241,3	215	160	387	130	189	60	72	120	132	236	139
225	23	290,0	295,0	267	160	436	158	210	60	73	120	132	236	178
280	25	353,0	362,0	329	160	529	205	264	60	113	134	151	261	210
315	25	400,0	432,0	379	160	573	228	285	60	113	134	151	261	256

d [mm]	Q2 [mm]
63	
75	35
90	50
110	74
140	97
160	123
225	169
280	207
315	253

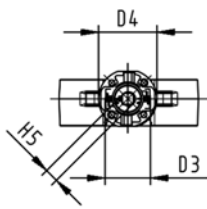
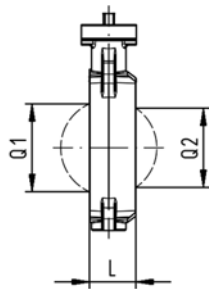
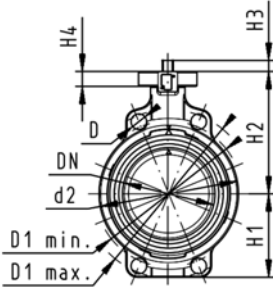
PF 2 31 567 001



Дисковый затвор тип 567, PVC-U С открытой осью

Модель:

- Размеры для присоединения: ISO 7005 PN 10, EN 1092 PN 10, DIN 2501 PN 10, ANSI B 16.5 Класс 150, BS 1560: 1958, JIS B 2220
- Общая длина в соответствии с EN 558-1, ISO 5752
- Монтажная площадка F07 для размеров DN50-200 в соответствии с DIN/ISO 5211
- Монтажная площадка F10 для размеров DN250-300 в соответствии с DIN/ISO 5211



d [mm]	DN [mm]	Дюйм	PN	kv- значение (Δp=1 бар) [l/min]	EPDM Код	FPM Код	кг
63	50	2	10	1470	161 567 802	161 567 822	0,822
75	65	2 ½	10	2200	161 567 803	161 567 823	0,926
90	80	3	10	3000	161 567 804	161 567 824	1,093
110	100	4	10	6500	161 567 805	161 567 825	1,713
140	125	5	10	11500	161 567 806	161 567 826	2,284
160	150	6	10	16600	161 567 807	161 567 827	3,294
225	200	8	10	39600	161 567 808	161 567 828	4,734
280	250	10	10	55200	161 567 809	161 567 829	11,735
315	300	12	10	80000	161 567 810	161 567 830	16,217

d [mm]	D [mm]	D1 мин. [mm]	D1 макс. [mm]	d2 [mm]	D3 [mm]	D4 [mm]	H [mm]	H1 [mm]	H2 [mm]	H3 [mm]	H4 [mm]	H5 [mm]	L [mm]	Q1 [mm]
63	19	120,0	125,0	104	70	90	222	77	134	27	23	11	45	40
75	19	139,7	145,0	115	70	90	235	83	140	27	23	11	46	54
90	19	150,0	160,0	131	70	90	247	89	146	27	23	11	49	67
110	19	175,0	190,5	161	70	90	287	104	167	16	23	14	56	88
140	23	210,0	215,9	187	70	90	313	117	181	16	23	14	64	113
160	24	241,3	241,3	215	70	90	335	130	189	19	23	17	72	139
225	23	290,0	295,0	267	70	90	387	158	210	19	23	17	73	178
280	25	353,0	362,0	329	102	125	509	205	264	40	23	22	113	210
315	25	400,0	432,0	379	102	125	553	228	285	40	23	22	113	256

d [mm]	Q2 [mm]
63	
75	35
90	50
110	74
140	97
160	123
225	169
280	207
315	253

PF 2 31 567 998

Комплектующие для сборки дисковых затворов типа 367 и 567

21 81 01

Втулки под фланцы, метрические, PVC-U Контактная поверхность с желобком для уплотнительного кольца

d [mm]	DN [mm]	PN	Код	кг
75	65	16	721 810 112	0,182
90	80	16	721 810 113	0,291
110	100	16	721 810 114	0,468
140	125	16	721 810 116	0,830
160	150	16	721 810 117	1,180
225	200	10	721 810 120	1,895
280	250	10	721 810 122	3,100
315	300	6	721 810 123	4,830

PF 2 30 153 021

21 79 01

Втулки под фланцы, PVC-U, метрические Рифленая контактная поверхность

d [mm]	d [inch]	DN [mm]	PN	Код	кг
75	2 ½	65	16	721 790 112	0,155
90		80	16	721 790 113	0,254
110		100	16	721 790 114	0,418
140	5	125	16	721 790 116	0,740
160		150	16	721 790 117	1,077
225		200	10	721 790 120	1,758
280		250	10	721 790 122	2,895
315		300	6	721 790 123	4,450

PF 2 30 153 019

EPDM 48 41 00
FPM 49 41 00

Уплотнительные кольца

d [mm]	DN [mm]	EPDM Код	FPM Код	кг
75	65	748 410 014	749 410 014	0,012
90	80	748 410 015	749 410 015	0,015
110	100	748 410 016	749 410 016	0,031
140	125	748 410 018	749 410 018	0,039
160	150	748 410 019	749 410 019	0,044
225	200	748 410 022	749 410 022	0,060
280	250	748 410 173	749 410 173	0,044
315	300	748 410 174	749 410 174	0,051

PF 2 31 800 999

21 70 00

Накидные фланцы, PVC-U метрические

d [mm]	DN [mm]	Дюйм	PN	Код	кг
75	65	2 ½	10	721 700 012	0,375
90	80	3	10	721 700 013	0,471
110	100	4	10	721 700 014	0,554
140	125	5	10	721 700 016	0,746
160	150	6	10	721 700 017	1,016
225	200	8	10	721 700 020	1,380
280	250	10	6	721 700 137	1,730
315	300	12	6	721 700 138	2,350

PF 2 30 163 001

27 70 04
27 70 05

Накидные фланцы, РР-V для раструбных систем

PF 2 34 238 030

d [mm]	Дюйм	DN [mm]	PN	Код	кг
75		65	16	727 700 412	0,480
90		80	16	727 700 413	0,520
110		100	16	727 700 414	0,680
140		125	16	727 700 416	0,800
160	6	150	16	727 700 417	1,200
225	8	200	16	727 700 420	1,400
280		250	16	727 700 422	1,700
315		300	16	727 700 423	2,400

27 70 02

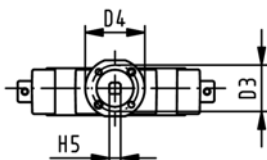
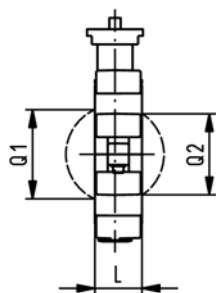
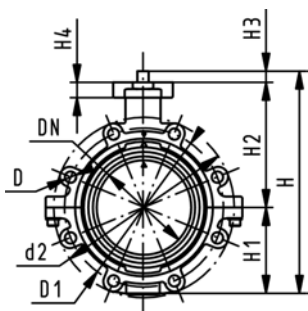
Накидные фланцы, РР/Сталь Для раструбных систем

PF 2 34 238 020

d [mm]	d [inch]	DN [mm]	PN	Код	кг
75		65	16	727 700 212	1,300
90		80	16	727 700 213	1,400
110		100	16	727 700 214	1,560
140		125	16	727 700 216	2,120
160	6	150	16	727 700 217	3,390
225		200	16	727 700 220	4,410
280		250	16	727 700 222	5,520
315		300	16	727 700 223	7,600

Дисковые затворы

Опорный дисковый затвор тип 568, PVC-U С открытой осью



PF 2 31 568 998

Модель:

- Корпус из GGG 40,3 с эпоксидным покрытием
- Размеры для присоединения: ISO 7005 PN10, EN 1092 PN10, DIN 2501 PN10
- Общая длина в соответствии с EN 558-1, ISO 5752
- Монтажная площадка F07 в соответствии с DIN/ISO 5211

d [mm]	DN [mm]	Дюйм	PN	kv- значение (Δp=1 бар) [l/min]	EPDM Код	FPM Код	кг
63	50	2	10	1470	161 568 802	161 568 822	2,908
75	65	2 ½	10	2200	161 568 803	161 568 823	3,262
90	80	3	10	3000	161 568 804	161 568 824	4,304
110	100	4	10	6500	161 568 805	161 568 825	5,797
140	125	5	10	11500	161 568 806	161 568 826	7,750
160	150	6	10	16600	161 568 807	161 568 827	9,754
225	200	8	10	39600	161 568 808	161 568 828	14,682

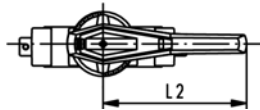
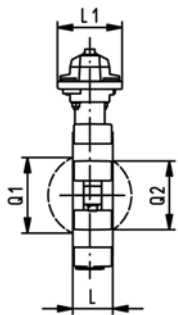
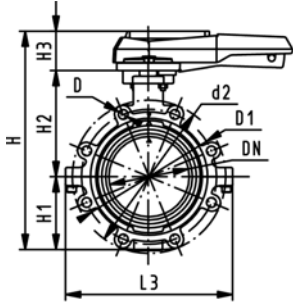
d [mm]	d2 [mm]	D	D1 [mm]	D3 [mm]	D4 [mm]	H [mm]	H1 [mm]	H2 [mm]	H3 [mm]	H4 [mm]	L [mm]	Q1 [mm]	Q2 [mm]
63	150	M16	125	70	90	222	77	134	27	23	45	40	
75	170	M16	145	70	90	235	83	140	27	23	46	54	35
90	184	M16	160	70	90	247	89	146	27	23	49	67	50
110	216	M16	180	70	90	287	104	167	16	23	56	88	74
140	246	M16	210	70	90	313	117	181	16	23	64	113	97
160	273	M20	240	70	90	335	130	189	19	23	72	139	123
225	334	M20	295	70	90	387	158	210	19	23	73	178	169



Упорный дисковый затвор тип 568, PVC-U Рукоятка с храповиком

Модель:

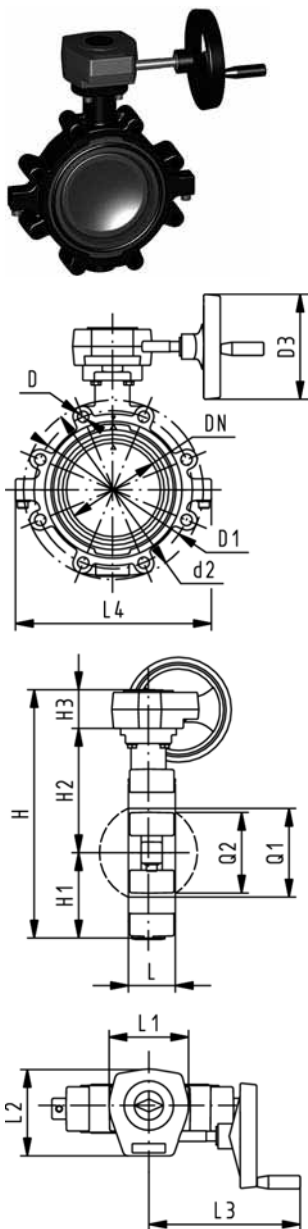
- Корпус из GGG 40,3 с оксидным покрытием
- Размеры для присоединения: ISO 7005 PN10, EN 1092 PN10, DIN 2501 PN10
- Общая длина в соответствии с EN 558-1, ISO 5752



d [mm]	DN [mm]	Дюйм	PN	kv- значение (Δp=1 бар) [l/min]	EPDM Код	FPM Код	кг
63	50	2	10	1470	161 568 002	161 568 022	3,130
75	65	2 ½	10	2200	161 568 003	161 568 023	3,484
90	80	3	10	3000	161 568 004	161 568 024	4,526
110	100	4	10	6500	161 568 005	161 568 025	6,067
140	125	5	10	11500	161 568 006	161 568 026	8,020
160	150	6	10	16600	161 568 007	161 568 027	10,024
225	200	8	10	39600	161 568 008	161 568 028	15,489

d [mm]	d2 [mm]	D	D1 [mm]	H [mm]	H1 [mm]	H2 [mm]	H3 [mm]	L [mm]	L1 [mm]	L2 [mm]	L3 [mm]	Q1 [mm]	Q2 [mm]
63	150	M16	125	265	77	134	54	45	106	205	150	40	
75	170	M16	145	277	83	140	54	46	106	205	160	54	35
90	184	M16	160	289	89	146	54	49	106	205	205	67	50
110	216	M16	180	326	104	167	55	56	106	255	244	88	74
140	246	M16	210	353	117	181	55	64	106	255	272	113	97
160	273	M20	240	374	130	189	55	72	106	255	297	139	123
225	334	M20	295	435	158	210	67	73	140	408	360	178	169

PF 2 31 568 001



Упорный дисковый затвор тип 568, PVC-U Редукторный привод с маховиком

Модель:

- Корпус из GGG 40,3 с эпоксидным покрытием
- Размеры для присоединения: ISO 7005 PN10, EN 1092 PN10, DIN 2501 PN10
- Общая длина в соответствии с EN 558-1, ISO 5752

d [mm]	DN [mm]	Дюйм	PN	kv- значение ($\Delta p=1$ бар) [l/min]	EPDM Код	FPM Код	кг
63	50	2	10	1470	161 568 042	161 568 062	5,168
75	65	2 ½	10	2200	161 568 043	161 568 063	5,522
90	80	3	10	3000	161 568 044	161 568 064	6,564
110	100	4	10	6500	161 568 045	161 568 065	8,057
140	125	5	10	11500	161 568 046	161 568 066	10,010
160	150	6	10	16600	161 568 047	161 568 067	12,014
225	200	8	10	39600	161 568 048	161 568 068	16,942

d [mm]	d2 [mm]	D	D1 [mm]	D3 [mm]	H [mm]	H1 [mm]	H2 [mm]	H3 [mm]	L [mm]	L1 [mm]	L2 [mm]	L3 [mm]	L4 [mm]	Q1 [mm]	Q2 [mm]
63	150	M16	125	160	279	77	134	60	45	120	132	236	150	40	
75	170	M16	145	160	291	83	140	60	46	120	132	236	160	54	35
90	184	M16	160	160	303	89	146	60	49	120	132	236	205	67	50
110	216	M16	180	160	339	104	167	60	56	120	132	236	244	88	74
140	246	M16	210	160	366	117	181	60	64	120	132	236	272	113	97
160	273	M20	240	160	387	130	189	60	72	120	132	236	297	139	123
225	334	M20	295	160	436	158	210	60	73	120	132	236	360	178	169

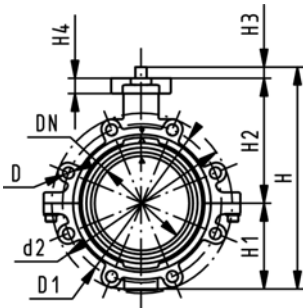
PF 2 31 568 001



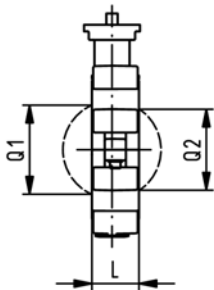
Опорный дисковый затвор тип 568, PVC-U С открытой осью

Модель:

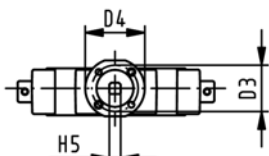
- Корпус из GGG 40,3 с эпоксидным покрытием
- Размеры присоединения ANSI / ASME B 16.5 Class 150
- Общая длина в соответствии с EN 558-1, ISO 5752
- Монтажная площадка F07 в соответствии с DIN/ISO 5211



Дюйм	DN [mm]	PN	kv- значение ($\Delta p=1$ бар) [l/min]	EPDM Код	FPM Код	кг
2	50	10	1470	161 568 902	161 568 922	2,908
2 ½	65	10	2200	161 568 903	161 568 923	3,262
3	80	10	3000	161 568 904	161 568 924	3,675
4	100	10	6500	161 568 905	161 568 925	5,797
5	125	10	11500	161 568 906	161 568 926	7,750
6	150	10	16600	161 568 907	161 568 927	9,754
8	200	10	39600	161 568 908	161 568 928	14,682



Дюйм	d2 [mm]	D	D1 [mm]	D3 [mm]	D4 [mm]	H [mm]	H1 [mm]	H2 [mm]	H3 [mm]	H4 [mm]	L [mm]	Q1 [mm]	Q2 [mm]
2	150	UNC 5/8	121	70	90	222	77	134	27	23	45	40	
2 ½	170	UNC 5/8	138	70	90	235	83	140	27	23	46	54	35
3	177	UNC 5/8	152	70	90	247	89	146	27	23	49	67	50
4	216	UNC 5/8	191	70	90	287	104	167	16	23	56	88	74
5	246	UNC 3/4	216	70	90	313	117	181	16	23	64	113	97
6	273	UNC 3/4	241	70	90	335	130	189	19	23	72	139	123
8	334	UNC 3/4	298	70	90	387	158	210	19	23	73	178	169



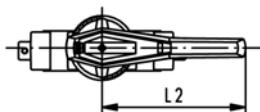
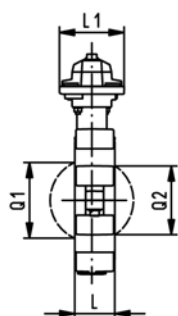
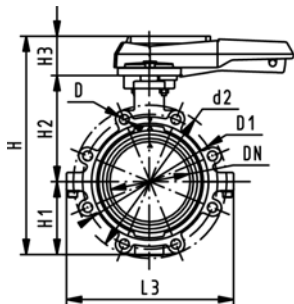
PF 2 31 568 998



Опорный дисковый затвор тип 568, PVC-U Рукоятка с храповиком

Модель:

- Корпус из GGG 40,3 с эпоксидным покрытием
- Размеры присоединения ANSI / ASME B 16.5 Class 150
- Общая длина в соответствии с EN 558-1, ISO 5752



Дюйм	DN [mm]	PN	kv- значение (Δp=1 бар) [l/min]	EPDM Код	FPM Код	кг
2	50	10	1470	161 568 102	161 568 122	3,130
2 ½	65	10	2200	161 568 103	161 568 123	3,484
3	80	10	3000	161 568 104	161 568 124	3,897
4	100	10	6500	161 568 105	161 568 125	6,067
5	125	10	11500	161 568 106	161 568 126	8,020
6	150	10	16600	161 568 107	161 568 127	10,024
8	200	10	39600	161 568 108	161 568 128	15,489

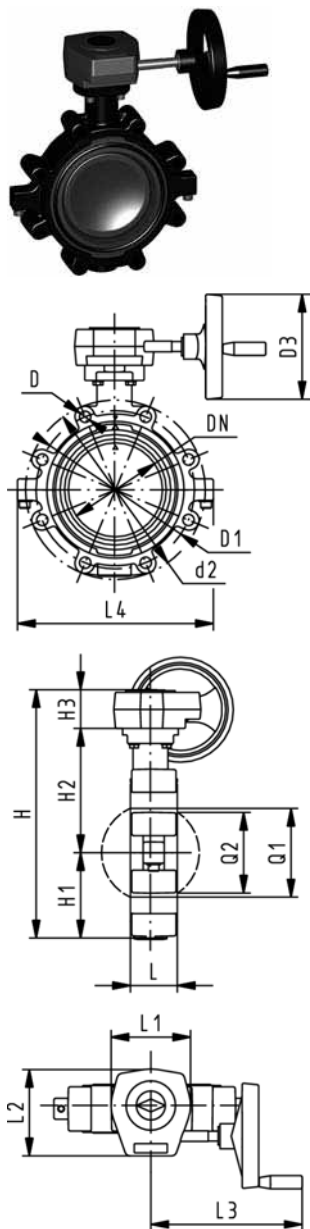
Дюйм	d2 [mm]	D	D1 [mm]	H [mm]	H1 [mm]	H2 [mm]	H3 [mm]	L [mm]	L1 [mm]	L2 [mm]	L3 [mm]	Q1 [mm]	Q2 [mm]
2	150	UNC 5/8	121	265	77	134	54	45	106	205	150	40	
2 ½	170	UNC 5/8	138	277	83	140	54	46	106	205	160	54	35
3	177	UNC 5/8	152	289	89	146	54	49	106	205	175	67	50
4	216	UNC 5/8	191	326	104	167	55	56	106	255	244	88	74
5	246	UNC 3/4	216	353	117	181	55	64	106	255	272	113	97
6	273	UNC 3/4	241	374	130	189	55	72	106	255	297	139	123
8	334	UNC 3/4	298	435	158	210	67	73	140	408	360	178	169

PF 2 31 568 001

Опорный дисковый затвор тип 568, PVC-U Редукторный привод с маховиком

Модель:

- Корпус из GGG 40,3 с эпоксидным покрытием
- Размеры присоединения ANSI / ASME B 16.5 Class 150
- Общая длина в соответствии с EN 558-1, ISO 5752



PF 2 31 568 001

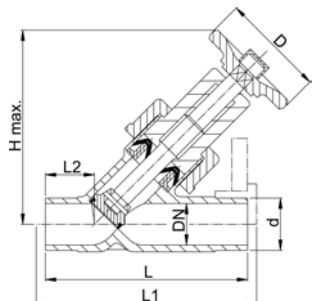
Дюйм	DN [mm]	PN	kv- значение ($\Delta p=1$ бар) [l/min]	EPDM Код	FPM Код	кг
2	50	10	1470	161 568 142	161 568 162	5,168
2 ½	65	10	2200	161 568 143	161 568 163	5,522
3	80	10	3000	161 568 144	161 568 164	5,935
4	100	10	6500	161 568 145	161 568 165	8,057
5	125	10	11500	161 568 146	161 568 166	10,010
6	150	10	16600	161 568 147	161 568 167	12,014
8	200	10	39600	161 568 148	161 568 168	16,942

Дюйм	d2 [mm]	D	D1 [mm]	D3 [mm]	H [mm]	H1 [mm]	H2 [mm]	H3 [mm]	L [mm]	L1 [mm]	L2 [mm]	L3 [mm]	L4 [mm]	Q1 [mm]
2	150	UNC 5/8	121	160	279	77	134	60	45	120	132	236	150	40
2 ½	170	UNC 5/8	138	160	291	83	140	60	46	120	132	236	160	54
3	177	UNC 5/8	152	160	303	89	146	60	49	120	132	236	175	67
4	216	UNC 5/8	191	160	339	104	167	60	56	120	132	236	244	88
5	246	UNC 3/4	216	160	366	117	181	60	64	120	132	236	272	113
6	273	UNC 3/4	241	160	387	130	189	60	72	120	132	236	297	139
8	334	UNC 3/4	298	160	436	158	210	60	73	120	132	236	360	178

Дюйм	Q2 [mm]
2	35
2 ½	50
3	74
4	97
5	123
6	169
8	

Угловые клапаны

Угловой клапан типа 300, PVC-U С патрубками для клеевого соединения, метрическими



Модель:

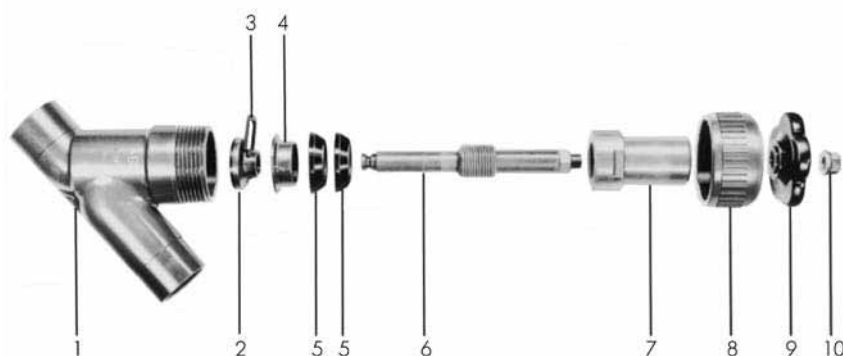
- Общая длина в соответствии с EN 558-1

d [mm]	DN [mm]	PN	kv- значение ($\Delta p=1$ бар) [l/min]	PE Код	PTFE Код	кг	
16	10	10	41	161 300 250	161 300 299	0,128	
20	15	10	95	161 300 300	161 300 349	0,183	
25	20	10	180	161 300 350	161 300 399	0,255	
32	25	10	327	161 300 400	161 300 449	0,389	
40	32	10	484	161 300 450	161 300 499	0,590	
50	40	10	725	161 300 500	161 300 549	1,000	
63	50	10	1130	161 300 550	161 300 599	1,540	
75	65	10	1700	161 300 600	161 300 649	2,713	
90	80	10	2500	161 300 650	161 300 699	4,097	

d [mm]	D [mm]	L [mm]	L1 [mm]	L2 [mm]	H макс. [mm]	ближай- ший размер в дюймах	
16	50	114	120	24	105	3/4	
20	63	124	130	28	126	1/2	
25	63	144	150	37	140	3/4	
32	80	154	160	37	166	1	
40	80	174	180	44	191	1 1/4	
50	100	194	200	48	233	1 1/2	
63	100	224	230	60	264	2	
75	160	284	290	74	335	2 1/2	
90	200	300	310	85	390	3	

PF 2 31 160 001

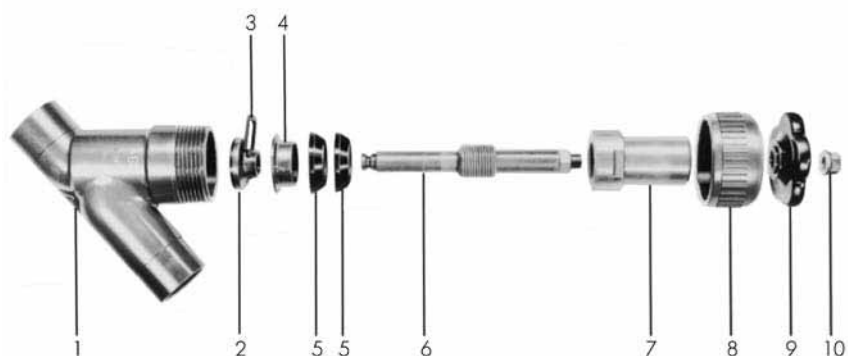
Запасные части для угловых клапанов типа 300 (DN10-50) PVC-U



№	Артикул / шт.	Материал	d16 DN 10	d20 DN 15	d25 DN 20	d32 DN 25	d40 DN 32	d50 DN 40	d63 DN 50
2	Комплект диска/держателей		161 483 076	161 483 077	161 483 078	161 483 079	161 483 080	161 483 081	161 483 082
3	Диск и опора PE	1							
3	Штифт-держатель PVC-U	1							
4	Опорное кольцо для уплотнения PVC-U	1							
5	Манжета PE	2							
2	Комплект диска/держателей		161 483 089	161 483 090	161 483 091	161 483 092	161 483 093	161 483 094	161 483 095
2	Диск и опора PTFE	1							
3	Штифт-держатель PVC-U	1							
4	Опорное кольцо для уплотнения PVC-U	1							
5	Манжета PTFE	2							
6	Комплект для оси		161 483 062	161 483 063	161 483 064	161 483 065	161 483 066	161 483 067	161 483 068
6	Ось PVC-U	1							
7	Втулка крана PVC-U	1							
2	Полный комплект верхних частей		161 482 250	161 482 251	161 482 252	161 482 253	161 482 254	161 482 255	161 482 256
2	Диск и опора PE	1							
3	Штифт-держатель PVC-U	1							
4	Опорное кольцо для уплотнения PVC-U	1							
5	Манжета PE	2							
6	Ось PVC-U	1							
7	Втулка крана PVC-U	1							
8	Гайка клапана PVC-U	1							
9	Маховик PE	1							
10	Гайка маховика PVC-U	1							

№	Артикул / Материал	шт.	d16 DN 10	d20 DN 15	d25 DN 20	d32 DN 25	d40 DN 32	d50 DN 40	d63 DN 50
1	Корпус PVC-U	1	161 300 251	161 300 301	161 300 351	161 300 401	161 300 451	161 300 501	161 300 551
8	Гайка клапана PVC-U	1	161 300 258	161 300 308	161 300 358	161 300 408	161 300 458	161 300 508	161 300 558
9	Маховик	1	161 300 259	161 300 309	161 300 309	161 300 409	161 300 459	161 300 509	161 300 559
10	Гайка маховика PVC-U	1	161 300 260	721 960 603	721 960 603	721 960 603	721 960 604	721 960 604	721 960 605

Запасные части для угловых клапанов типа 300 (DN65-80) PVC-U



№	Артикул Материал	шт.		
			d75 DN 65	d90 DN 80
	Комплект диска/держателей		161 483 083	161 483 084
2	Диск и опора PE	1		
3	Штифт-держатель PVC-U	1		
4	Опорное кольцо для уплотнения PVC-U	1		
5	Манжета PE	2		
	Комплект диска/держателей		161 483 096	161 483 097
2	Диск и опора PTFE	1		
3	Штифт-держатель PVC-U	1		
4	Опорное кольцо для уплотнения PVC-U	1		
5	Манжета PTFE	2		
	Комплект для оси		161 483 069	161 483 070
6	Ось PVC-U	1		
7	Втулка крана PVC-U	1		
	Полный комплект верхних частей		161 482 257	161 482 258
2	Диск и опора PE	1		
3	Штифт-держатель PVC-U	1		
4	Опорное кольцо для уплотнения PVC-U	1		
5	Манжета PE	2		
6	Ось PVC-U	1		
7	Втулка крана PVC-U	1		
8	Гайка клапана PVC-U	1		
9	Маховик PE	1		
10	Гайка маховика PVC-U	1		

№	Артикул Материал	шт.		
			d75 DN 65	d90 DN 80
1	Корпус PVC-U	1	161 300 601	161 300 651
8	Гайка клапана PVC-U	1	161 300 608	161 300 658
9	Маховик	1	161 300 609	161 300 659
10	Гайка маховика PVC-U	1	721 960 606	721 960 607

Угловые клапаны

Крепление для углового клапана тип 123, PVC-U



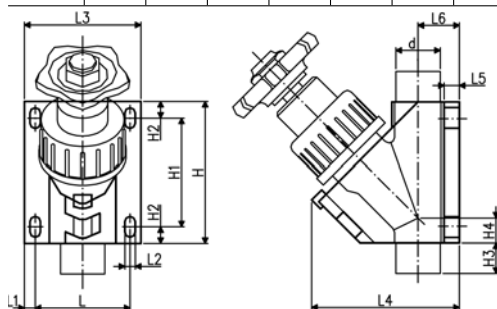
Модель:

- Может устанавливаться на работающую систему без остановки ее работы
- Легкая сборка без использования инструментов

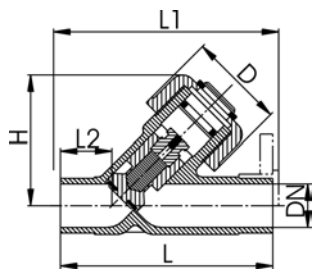
- Для угловых клапанов тип 300

d [mm]	DN [mm]	Код	кг
16	10	161 123 250	0,114
20	15	161 123 300	0,146
25	20	161 123 350	0,230
32	25	161 123 400	0,289
40	32	161 123 450	0,374

d [mm]	L [mm]	L1 [mm]	L2 [mm]	L3 [mm]	L4 [mm]	L5 [mm]	L6 [mm]	H [mm]	H1 [mm]	H2 [mm]	H3 [mm]	H4 [mm]	ближай- ший размер в дюймах
16	62	8	7	78	67	10	22	76	55	11	15	9	3/8
20	65	9	7	82	74	10	25	86	65	11	17	11	1/2
25	73	9	8	91	87	11	30	100	76	12	20	17	3/4
32	84	9	8	102	104	13	35	102	78	12	23	14	1
40	90	9	8	107	122	15	42	116	85	16	27	17	1 1/4



PF 2 31 160 997



Угловой обратный клапан тип 303, PVC-U С патрубками для клеевого соединения, метрическими

Модель:

- Возможность как горизонтального, так и вертикального монтажа
- Герметичность от 2 м водяного столба для EPDM и 3 м для FPM
- Плотность поршня примерно 2 кг/дм³
- Общая длина в соответствии с EN 558-1

d [mm]	DN [mm]	PN	kv- значение (Δp=1 бар) [l/min]	EPDM Код	FPM Код	кг	
16	10	10	41	161 303 005	161 303 030	0,094	
20	15	10	95	161 303 006	161 303 031	0,132	
25	20	10	180	161 303 007	161 303 032	0,200	
32	25	10	327	161 303 008	161 303 033	0,323	
40	32	10	484	161 303 009	161 303 034	0,498	
50	40	10	725	161 303 010	161 303 035	0,860	
63	50	10	1130	161 303 011	161 303 036	1,455	
75	65	10	1700	161 303 012	161 303 037	2,499	
90	80	10	2500	161 303 013	161 303 038	3,511	

d [mm]	D [mm]	L [mm]	L1 [mm]	L2 [mm]	H [mm]	ближай- ший размер в дюймах	
16	39	114	120	24	58	3/8	
20	43	124	130	28	65	1/2	
25	47	144	150	37	75	3/4	
32	56	154	160	37	90	1	
40	64	174	180	44	102	1 1/4	
50	82	194	200	48	123	1 1/2	
63	95	224	230	60	144	2	
75	92	284	290	74	186	2 1/2	
90	104	300	310	85	204	3	

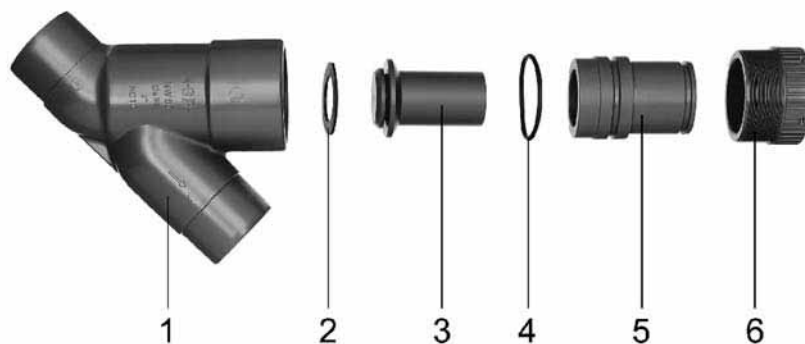
PF 2 31 161 003

Запасные части для обратных клапанов с наклонным шпинделем типа 303 (DN10-50) PVC-U



№	Артикул / Материал	шт.	d16 DN 10	d20 DN 15	d25 DN 20	d32 DN 25	d40 DN 32	d50 DN 40	d63 DN 50
1	Корпус PVC-U	1	161 480 699	161 480 700	161 480 701	161 300 401	161 300 451	161 300 501	161 300 551
2	Плоская прокладка EPDM	1	161 480 664	161 480 665	161 480 666	161 480 667	161 480 668	161 480 669	161 480 670
2	Плоская прокладка FPM	1	161 480 673	161 480 674	161 480 675	161 480 676	161 480 677	161 480 678	161 480 679
3	Поршень PVC-U	1	161 480 682	161 480 683	161 480 684	161 480 685	161 480 686	161 480 687	161 480 688
4	Уплотнительное кольцо EPDM	1	748 410 059	748 410 106	748 410 001	748 410 007	748 410 002	748 410 102	748 410 101
4	Уплотнительное кольцо FPM	1	749 410 059	749 410 106	749 410 001	749 410 007	749 410 002	749 410 102	749 410 101
5	Втулка клапана PVC	1	161 480 648	161 480 649	161 480 650	161 480 651	161 480 652	161 480 653	161 480 654
6	Гайка клапана PVC-U	1	161 300 258	161 300 308	161 300 358	161 300 408	161 300 458	161 300 508	161 300 558
7	Стопорное пружинное кольцо PVC-U	1	161 482 076	161 482 017	161 482 018	161 482 019	161 482 020	161 482 021	161 482 022

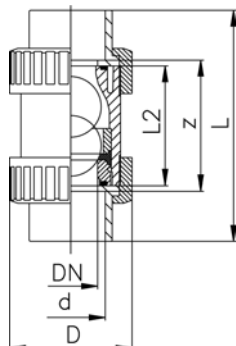
Запасные части для обратных клапанов с наклонным шпинделем типа 303 (DN65-80) PVC-U



№	Артикул / Материал	шт.	d75 DN 65		d90 DN 80	
1	Корпус PVC-U	1	161 300 601	161 300 651		
2	Плоская прокладка EPDM	1	161 480 671	161 480 672		
2	Плоская прокладка FPM	1	161 480 680	161 480 681		
3	Поршень PVC-U	1	161 480 689	161 480 690		
4	Уплотнительное кольцо EPDM	1	748 410 119	748 410 014		
4	Уплотнительное кольцо FPM	1	749 410 119	749 410 014		
5	Втулка клапана PVC	1	161 490 412	161 490 413		
6	Гайка клапана PVC-U	1	161 305 604	161 305 654		

Шаровые обратные клапаны

Шаровой обратный клапан тип 360, PVC-U С раструбами для клеевого соединения, метрическими



Модель:

- Лёгкость монтажа и демонтажа
- Уплотнение шара рассчитано на минимальную высоту водяного столба 2 м
- Даже при высокой скорости жидкости не возникает вибрации
- Установка в вертикальном или горизонтальном положениях

d [mm]	DN [mm]	PN	kv- значение ($\Delta p=1$ бар) [l/min]	EPDM Код	FPM Код	кг
16	10	16	170	161 360 401	161 360 411	0,123
20	15	16	150	161 360 402	161 360 412	0,123
25	20	16	330	161 360 403	161 360 413	0,205
32	25	16	390	161 360 404	161 360 414	0,318
40	32	16	710	161 360 405	161 360 415	0,524
50	40	16	900	161 360 406	161 360 416	0,841
63	50	16	1390	161 360 407	161 360 417	1,495

d [mm]	z [mm]	D [mm]	L [mm]	L2 [mm]	ближай- ший размер в дюймах
16	71	45	99	63	$\frac{3}{8}$
20	71	45	102	63	$\frac{1}{2}$
25	82	53	120	75	$\frac{3}{4}$
32	87	64	131	79	1
40	98	78	150	89	1 $\frac{1}{4}$
50	101	92	163	95	1 $\frac{1}{2}$
63	121	116	197	115	2

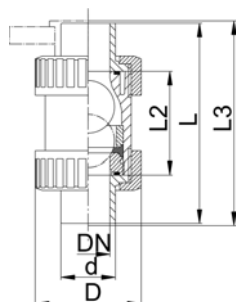
PF 2 31 161 012



Шаровой обратный клапан тип 360, PVC-U С патрубками для клеевого соединения, метрическими

Модель:

- Лёгкость монтажа и демонтажа
- Уплотнение шара рассчитано на минимальную высоту водяного столба 2 м
- Даже при высокой скорости жидкости не возникает вибрации
- Установка в вертикальном или горизонтальном положениях



Без втулок клапана для легкого монтажа и демонтажа

d [mm]	DN [mm]	PN	kv- значение ($\Delta p=1$ бар) [l/min]	EPDM Код	FPM Код	кг	
16	10	16	170	161 360 441	161 360 451	0,123	
20	15	16	150	161 360 442	161 360 452	0,128	
25	20	16	330	161 360 443	161 360 453	0,211	
32	25	16	390	161 360 444	161 360 454	0,331	
40	32	16	710	161 360 445	161 360 455	0,540	
50	40	16	900	161 360 446	161 360 456	0,870	
63	50	16	1390	161 360 447	161 360 457	1,554	
*90	80	10	1200	161 360 013	161 360 038	4,330	

d [mm]	D [mm]	L [mm]	L2 [mm]	L3 [mm]	ближай- ший размер в дюймах
16	45	114	63	120	3/8
20	45	124	63	130	1/2
25	53	144	75	150	3/4
32	64	154	79	160	1
40	78	174	89	180	1 1/4
50	92	194	95	200	1 1/2
63	116	224	115	230	2
*90		300		310	2 1/2

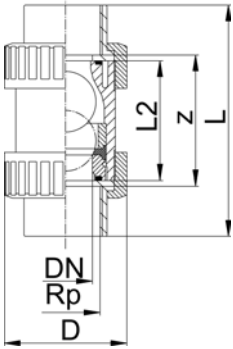
PF 2 31 161 012



Шаровой обратный клапан тип 360, PVC-U С резьбовыми раструбами, Rp

Модель:

- Лёгкость монтажа и демонтажа
- Уплотнение шара рассчитано на минимальную высоту водяного столба 2 м
- Даже при высокой скорости жидкости не возникает вибрации
- Установка в вертикальном или горизонтальном положениях



PF 2 31 161 012

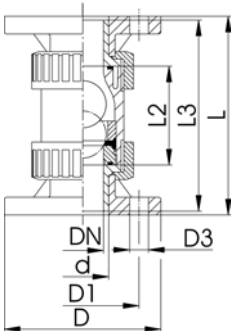
Rp [inch]	DN [mm]	PN	kv- значение ($\Delta p=1$ бар) [l/min]	EPDM Код	FPM Код	кг	z [mm]	D [mm]	L [mm]	L2 [mm]
3/8	10	10	170	161 360 421	161 360 431	0,123	67	45	99	63
1/2	15	10	150	161 360 422	161 360 432	0,123	67	45	102	63
3/4	20	10	330	161 360 423	161 360 433	0,204	79	53	120	75
1	25	10	390	161 360 424	161 360 434	0,316	83	64	131	79
1 1/4	32	10	710	161 360 425	161 360 435	0,520	96	78	150	89
1 1/2	40	10	900	161 360 426	161 360 436	0,855	109	92	163	95
2	50	10	1390	161 360 427	161 360 437	1,547	135	116	197	115



Шаровой обратный клапан тип 360, PVC-U С фиксированными рифлеными фланцами, метрическими

Модель:

- Лёгкость монтажа и демонтажа
- Уплотнение шара рассчитано на минимальную высоту водяного столба 2 м
- Даже при высокой скорости жидкости не возникает вибрации
- Установка в вертикальном или горизонтальном положениях
- Общая длина в соответствии с EN 558-1
- Размеры для присоединения: метрические размеры, 2501 PN10



PF 2 31 161 012

d [mm]	DN [mm]	Дюйм	PN	kv- значение ($\Delta p=1$ бар) [l/min]	EPDM Код	FPM Код	кг
20	15	1/2	16	150	161 360 502	161 360 512	0,327
25	20	3/4	16	330	161 360 503	161 360 513	0,456
32	25	1	16	390	161 360 504	161 360 514	0,694
40	32	1 1/4	16	710	161 360 505	161 360 515	0,500
50	40	1 1/2	16	900	161 360 506	161 360 516	1,605
63	50	2	16	1390	161 360 507	161 360 517	2,571

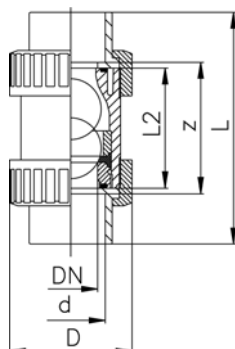
d [mm]	D [mm]	D1 [mm]	D3 [mm]	L [mm]	L2 [mm]	L3 [mm]
20	95	65	14	124	63	130
25	105	75	14	144	75	150
32	115	84	14	154	79	160
40	140	100	18	174	89	180
50	150	110	18	194	95	200
63	165	125	18	224	115	230



Шаровой обратный клапан тип 360, PVC-U С раструбами для стыковой сварки PE80, метрическими

Модель:

- Лёгкость монтажа и демонтажа
- Уплотнение шара рассчитано на минимальную высоту водяного столба 2 м
- Даже при высокой скорости жидкости не возникает вибрации
- Установка в вертикальном или горизонтальном положениях



PF 2 31 161 012

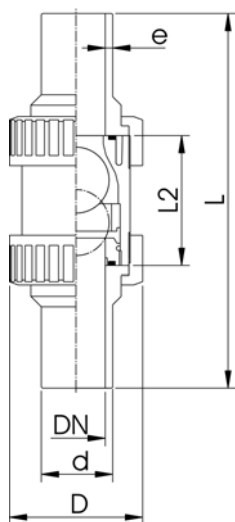
d [mm]	DN [mm]	PN	kv- значение ($\Delta p=1$ бар) [l/min]	EPDM Код	кг	z [mm]	D [mm]	L [mm]	L2 [mm]	ближай- ший размер в дюймах
16	10	10	170	161 360 721	0,120	72	45	98	63	3/8
20	15	10	150	161 360 722	0,115	73	45	101	63	1/2
25	20	10	330	161 360 723	0,195	82	53	119	75	3/4
32	25	10	390	161 360 724	0,300	94	64	130	79	1
40	32	10	710	161 360 725	0,495	109	78	149	89	1 1/4
50	40	10	900	161 360 726	0,800	118	92	162	95	1 1/2
63	50	10	1390	161 360 727	1,430	143	116	195	115	2



Шаровой обратный клапан тип 360, PVC-U С партрубками для стыковой и электромужфтовой сварки PE100 SDR11, метрическими

Модель:

- Лёгкость монтажа и демонтажа
- Уплотнение шара рассчитано на минимальную высоту водяного столба 2 м
- Даже при высокой скорости жидкости не возникает вибрации
- Установка в вертикальном или горизонтальном положениях



PF 2 31 161 012

d [mm]	DN [mm]	PN	kv- значение ($\Delta p=1$ бар) [l/min]	EPDM Код	кг	D [mm]	L [mm]	L2 [mm]	e [mm]	ближай- ший размер в дюймах
20	15	16	150	161 360 742	0,125	45	197	63	1,9	1/2
25	20	16	330	161 360 743	0,210	53	217	75	2,3	3/4
32	25	16	390	161 360 744	0,320	64	225	79	3	1
40	32	16	710	161 360 745	0,510	78	251	89	3,7	1 1/4
50	40	16	900	161 360 746	0,825	92	269	95	4,6	1 1/2
63	50	16	1390	161 360 747	1,460	116	301	115	5,8	2



Ключ, ПБТ, чёрный

- Для монтажа и демонтажа резьбовой втулки на шаровых кранах тип 323, 343, 346 и шаровых обратных клапанах тип 360

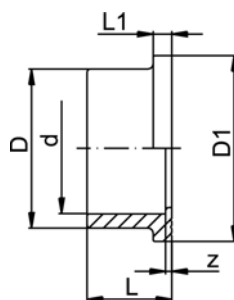
d-d [mm]	DN-DN [mm]	дюйм	Код	кг	
16 - 63	10 - 50	3/8-2	160 480 106	0,038	

PF 2 31 161 999

Комплектующие для сборки шаровых обратных клапанов типа 360

21 79 01

Втулки под фланцы, PVC-U, метрические Рифленая контактная поверхность



Модель:

- Раструб для клеевого соединения, метрический
- d16 - d50: Плоская контактная поверхность
- d63 - d400: Комбинированная рифленая контактная поверхность
- Уплотнение:
 - Фланцевое уплотнение, EPDM No. 48 44 07, FPM No. 49 44 07 или
 - плоское уплотнение, EPDM No. 48 40 03, FPM No. 49 40 03
 - или уплотнительное кольцо, EPDM No. 48 41 01, FPM No. 49 41 01 используется только в сочетании с ответной втулкой под фланец No. 21 81 01
- Фланец:
 - PVC-U No. 21 70 00, PP со стальным кольцом No. 27 70 02, накидной фланец
 - PP-V для раструбных систем, метрический No. 27 70 04

Примечание: Плоское уплотнение обеспечивает максимально разрешенное рабочее давление

d	d	DN	PN	Код	кг	z	D	D1	L	L1	
[mm]	[inch]	[mm]				[mm]	[mm]	[mm]	[mm]	[mm]	
20		15	16	721 800 106	0,010	3	27	34	19	6	
25		20	16	721 800 107	0,016	3	33	41	22	7	
32		25	16	721 800 108	0,024	3	41	50	25	7	
40		32	16	721 800 109	0,038	3	50	61	29	8	
50		40	16	721 800 110	0,058	3	61	73	34	8	
63		50	16	721 790 111	0,103	3	77	90	41	9	

PF 2 30 153 019

21 70 00

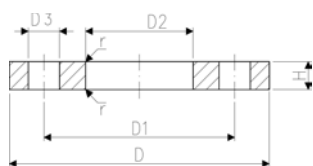
Накидные фланцы, PVC-U метрические

Модель:

- Для раструбных систем
- Размеры для присоединения: ISO 7005, EN 1092, BS 4504, DIN 2501 PN10
- Максимальная температура транспортируемой среды и окружающей среды 45 °C
- Размещение болтов на PN10

Размеры для присоединения: ISO 2536

AL: количество отверстий



PF 2 30 163 001

d [mm]	DN [mm]	Дюйм	PN	Код	кг	D [mm]	D1 [mm]	D2 [mm]	D3 [mm]	H [mm]	r [mm]	AL	SC
20	15	½	10	721 700 006	0,069	95	65	28	14	11	1	4	M12
25	20	¾	10	721 700 007	0,092	105	75	34	14	12	2	4	M12
32	25	1	10	721 700 008	0,132	115	85	42	14	14	2	4	M12
40	32	1 ¼	10	721 700 009	0,194	140	100	51	18	15	2	4	M16
50	40	1 ½	10	721 700 010	0,245	150	110	62	18	16	2	4	M16
63	50	2	10	721 700 011	0,311	165	125	78	18	18	3	4	M16

27 70 04

27 70 05

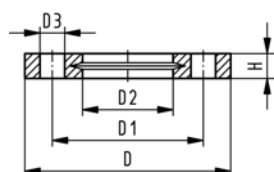
Накидные фланцы, PP-V для раструбных систем

Модель:

- Современная конструкция фланца, полностью из пластика PP-GF (30% армирование стекловолокном)
- С V-образным желобком, который распределяет нагрузку равномерно по уплотнению
- Встроенный фиксатор болтов для облегчения монтажа
- Размеры для присоединения: ISO 7005, EN 1092, BS 4504, DIN 2501 PN10
- Размещение болтов на PN10

1) Подходит для систем стыковой и раструбной сварки (пиктограммы на фланце нет)

AL: количество отверстий

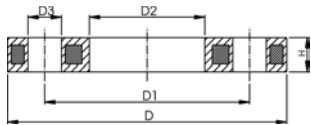


PF 2 34 238 030

d [mm]	Дюйм	DN [mm]	PN	Код	кг	D [mm]	D1 [mm]	D2 [mm]	D3 [mm]	H [mm]	AL	SC
20		15	16	727 700 406	0,080	95	65	28	14	16	4	M12
25		20	16	727 700 407	0,100	105	75	34	14	17	4	M12
32		25	16	727 700 408	0,140	115	85	42	14	18	4	M12
40		32	16	727 700 409	0,220	140	100	51	18	20	4	M16
50		40	16	727 700 410	0,210	150	110	62	18	22	4	M16
63		50	16	727 700 411	0,380	165	125	78	18	24	4	M16

27 70 02

Накидные фланцы, РР/Сталь Для раструбных систем



PF 2 34 238 020

Модель:

- РР-GF (30% армирование стекловолокном) со стальным кольцом
- Размеры для присоединения: ISO 7005, EN 1092, BS 4504, DIN 2501 PN10
- Размещение болтов на PN10

Размеры для присоединения: ISO 2536 DN125

Размеры для присоединения: ISO 2536

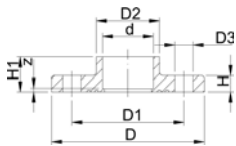
AL: количество отверстий

Подходит для систем стыковой и раструбной сварки (пиктограммы на фланце нет)

d [mm]	d [inch]	DN [mm]	PN	Код	кг	D [mm]	D1 [mm]	D2 [mm]	D3 [mm]	H [mm]	AL	SC
20		15	16	727 700 206	0,220	95	65	28	14	12	4	M12
25		20	16	727 700 207	0,260	105	75	34	14	12	4	M12
32		25	16	727 700 208	0,430	115	85	42	14	16	4	M12
40		32	16	727 700 209	0,650	140	100	51	18	16	4	M16
50		40	16	727 700 210	0,820	150	110	62	18	18	4	M16
63		50	16	727 700 211	0,940	165	125	78	18	18	4	M16

21 74 01

Фиксированные фланцы, PVC-U, метрические Рифленая контактная поверхность



PF 2 30 163 004

Модель:

- С раструбом для клеевого соединения, метрический
- Размеры для присоединения: ISO 7005 PN10, EN 1092 PN10, DIN 2501 PN10

Комбинированный фланец, размеры для присоединения EN 1092 PN10 и ANSI

AL: количество отверстий

d [mm]	DN [mm]	дюйм	PN	Код	кг
20	15	1/2	16	721 740 106	0,100
25	20	3/4	16	721 740 107	0,130
32	25	1	16	721 740 108	0,185
40	32	1 1/4	16	721 740 109	0,305
50	40	1 1/2	16	721 740 110	0,368
63	50	2	16	721 740 111	0,510

d [mm]	z [mm]	D [mm]	D1 [mm]	D2 [mm]	D3 [mm]	H [mm]	H1 [mm]	AL	SC
20	3	95	65	27	14	12	19	4	M12
25	3	105	75	33	14	13	22	4	M12
32	3	115	85	41	14	14	25	4	M12
40	3	140	100	51	18	17	29	4	M16
50	3	150	110	62	18	17	34	4	M16
63	3	165	125	77	18	20	41	4	M16

Запасные части для шаровых обратных клапанов типа 360 (DN10-50) PVC-U

№	Артикул / Материал	шт.	d16 DN 10	d20 DN 15	d25 DN 20	d32 DN 25	d40 DN 32	d50 DN 40	d63 DN 50
1	Центральная часть Корпус PVC-U	1	161 483 851	161 483 852	161 483 853	161 483 854	161 483 855	161 483 856	161 483 857
2	Шар PVC-U	1							
3	Опорное кольцо PVC-U	1							
4	Уплотнительное кольцо EPDM	1							
5	Уплотнение оси PVC-U	1							
1	Центральная часть Корпус PVC-U	1	161 483 861	161 483 862	161 483 863	161 483 864	161 483 865	161 483 866	161 483 867
2	Шар PVC-U	1							
3	Опорное кольцо PVC-U	1							
4	Уплотнительное кольцо FPM	1							
5	Уплотнение оси PVC-U	1							
2	Шар PVC-U	1	161 330 304	161 330 304	161 330 354	161 330 404	161 330 454	161 330 504	161 330 554
4	Уплотнительное кольцо EPDM	1	161 483 259	161 483 259	161 483 260	161 483 261	161 483 262	161 483 263	161 483 264
4	Уплотнительное кольцо FPM	1	161 483 265	161 483 265	161 483 266	161 483 267	161 483 268	161 483 269	161 483 270
6	Уплотнение контактной части EPDM	1	748 410 042	748 410 042	748 410 116	748 410 103	748 410 027	748 410 010	748 410 011
6	Уплотнение контактной части FPM	1	749 410 042	749 410 042	749 410 116	749 410 103	749 410 027	749 410 010	749 410 011
7	Раструб для клеевого соединения PVC-U метрическая	1	161 480 536	161 480 537	161 480 538	161 480 539	161 480 540	161 480 541	161 480 542
7	Патрубок для клеевого соединения PVC-U метрическая	1	161 482 345	161 482 346	161 482 347	161 482 348	161 482 349	161 482 350	161 482 351
7	Втулка клапана PVC-U Rp	1	161 480 550	161 480 551	161 480 552	161 480 553	161 480 554	161 480 555	161 480 556
7	Раструб для сварки PE 80	1	173 480 000	173 480 001	173 480 002	173 480 003	173 480 004	173 480 005	173 480 006
7	Патрубок для стыковой сварки PE 100 SDR11	1	-	193 480 127	193 480 128	193 480 129	193 480 130	193 480 131	193 480 132
8	Гайка клапана PVC-U	1	161 340 617	161 340 617	161 340 618	161 340 619	161 340 620	161 340 621	161 480 522

Запасные части для шаровых обратных клапанов типа 360 (DN80) PVC-U



№	Артикул Материал	/	шт.
1	Корпус PVC-U		1
2	Шар PVC-U		1
3	Уплотнение корпуса EPDM		1
3	Уплотнение корпуса FPM		1
4	Уплотнительное кольцо EPDM		1
4	Уплотнительное кольцо FPM		1
6	Втулка клапана, вход PVC-U метрическая		1
7	Втулка клапана, выход PVC-U метрическая		1
8	Гайка клапана PVC-U		1

Ø90 DN 80

161 480 158

161 330 654

748 410 099

749 410 099

161 480 141

161 480 149

161 480 132

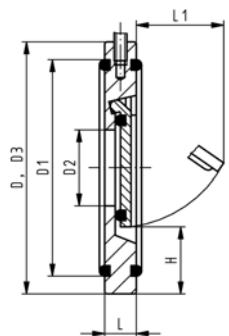
161 480 133

161 340 623

Дисковый обратный клапан

Дисковый обратный клапан тип 369, PVC-U

Без возвратной пружины



Модель:

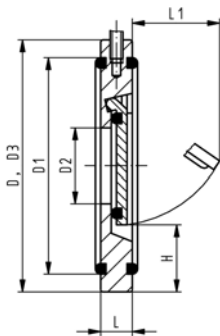
- Проушины для легкого монтажа
- Возможность вертикального и горизонтального монтажа

Инструкция по монтажу:

- Монтаж должен производиться между втулками под фланцы ISO/DIN, имеющими плоскую контактную поверхность (все кроме DN32 и DN125)
- Монтаж с втулками под фланцы ANSI: обратных шаровых клапанов DN40-DN80 необходимо использовать втулки под фланцы ANSI большего диаметра (например, обратный клапан диаметром DN40 с втулкой под фланец DN59 ANSI)
- Центрирование по диаметру корпуса
- Уплотнение при помощи уплотнительных колец
- До и после дискового обратного клапана необходимо обеспечить зону стабилизации величиной не менее 5 номинальных диаметров (DN) (рекомендуется 10 DN)
- Запрещено устанавливать непосредственно на фланец насоса или изгиб трубы
- Использование трубы из PVC-U PN16 возможно только до 63 мм
- При монтаже в местах с пульсирующим потоком не рекомендуется применять дисковые обратные клапаны без возвратной пружины (так как образуется шум)

d [mm]	DN [mm]	Дюйм	PN	EPDM Код	FPM Код	кг
40	32	1 ¼	6	161 369 002	161 369 022	0,130
50	40	1 ½	6	161 369 003	161 369 023	0,160
63	50	2	6	161 369 004	161 369 024	0,250
75	65	2 ½	6	161 369 005	161 369 025	0,320
90	80	3	6	161 369 006	161 369 026	0,390
110	100	4	6	161 369 007	161 369 027	0,550
140	125	4	6	161 369 009	161 369 029	0,750
160	150	5	6	161 369 010	161 369 030	1,100
225	200	6	6	161 369 011	161 369 031	2,100
280	250	8	6	161 369 012	161 369 032	3,500
315	300	10	6	161 369 013	161 369 033	5,300

d [mm]	D [mm]	D1 [mm]	D2 [mm]	D3 [mm]	L [mm]	L1 [mm]	H [mm]	Давление при открытии в вертикальном положении [mbar]	Давление при открытии в горизонтальном положении [mbar]	Мин. уровень воды для уплотнения [m]
40	85	59	18	85	15	22	25	10	1	2,0
50	105	74	22	95	16	27	27	10	1	2,0
63	124	90	32	109	18	40	29	10	1	2,0
75	137	110	40	129	20	55	31	10	1	2,0
90	175	125	54	144	20	67	32	10	1	2,0
110	175	150	70	164	23	67	31	10	1	2,0
140	195	178	92	195	23	94	35	10	1	2,0
160	222	192	105	220	26	100	41	10	1	2,0
225	279	256	154	275	35	152	38	18	1	2,0
280	340	306	192	330	40	180	41	18	1	2,0
315	410	342	227	380	45	215	41	18	1	2,0



PF 2 31 161 026

d [mm]	ближай- ший размер в дюймах
40	1 ¼
50	1 ½
63	2
75	2 ½
90	3
110	4
140	5
160	6
225	8
280	10
315	12



Дисковый обратный клапан тип 369, PVC-U С возвратной пружиной V4A из нержавеющей стали 316)

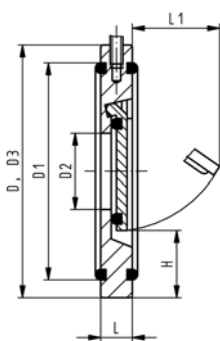


Модель:

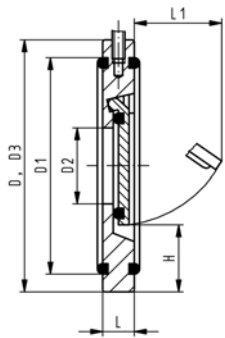
- Прюшины для легкого монтажа
- Возможность вертикального и горизонтального монтажа

Инструкция по монтажу:

- Монтаж должен производиться между втулками под фланцы ISO/DIN, имеющими плоскую контактную поверхность (все кроме DN32 и DN125)
- Монтаж с втулками под фланцы ANSI: обратных шаровых клапанов DN40-DN80 необходимо использовать втулки под фланцы ANSI большего диаметра (например, обратный клапан диаметром DN40 с втулкой под фланец DN59 ANSI)
- Центрирование по диаметру корпуса
- Уплотнение при помощи уплотнительных колец
- До и после дискового обратного клапана необходимо обеспечить зону стабилизации величиной не менее 5 номинальных диаметров (DN) (рекомендуется 10 DN)
- Запрещено устанавливать непосредственно на фланец насоса или изгиб трубы
- Использование трубы из PVC-U PN16 возможно только до 63 мм



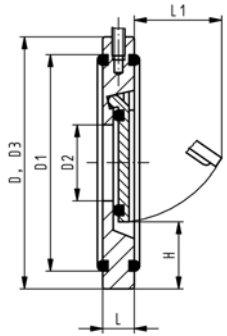
d [mm]	DN [mm]	Дюйм	PN	EPDM Код	FPM Код	кг
40	32	1 ¼	6	161 369 042	161 369 062	0,130
50	40	1 ½	6	161 369 043	161 369 063	0,160
63	50	2	6	161 369 044	161 369 064	0,250
75	65	2 ½	6	161 369 045	161 369 065	0,320
90	80	3	6	161 369 046	161 369 066	0,390
110	100	4	6	161 369 047	161 369 067	0,550
140	125	4	6	161 369 049	161 369 069	0,750
160	150	5	6	161 369 050	161 369 070	1,100
225	200	6	6	161 369 051	161 369 071	2,100
280	250	8	6	161 369 052	161 369 072	3,500
315	300	10	6	161 369 053	161 369 073	5,300



d [mm]	D [mm]	D1 [mm]	D2 [mm]	D3 [mm]	L [mm]	L1 [mm]	H [mm]	Давление при открытии в вертикальном положении [mbar]	Давление при открытии в горизонтальном положении [mbar]	Мин. уровень воды для уплотнения [m]
40	85	59	18	85	15	22	25	30	20	2,0
50	105	74	22	95	16	27	27	30	20	2,0
63	124	90	32	109	18	40	29	30	20	2,0
75	137	110	40	129	20	55	31	30	20	2,0
90	175	125	54	144	20	67	32	30	20	2,0
110	175	150	70	164	23	67	31	30	20	2,0
140	195	178	92	195	23	94	35	30	20	2,0
160	222	192	105	220	26	100	41	30	20	2,0
225	279	256	154	275	35	152	38	38	20	2,0
280	340	306	192	330	40	180	41	38	20	2,0
315	410	342	227	380	45	215	41	38	20	2,0

d [mm]	ближайший размер в дюймах
40	1 ¼
50	1 ½
63	2
75	2 ½
90	3
110	4
140	5
160	6
225	8
280	10
315	12

PF 2 31 161 026



Дисковый обратный клапан тип 369, PVC-U С возвратной пружиной из сплава Хасте



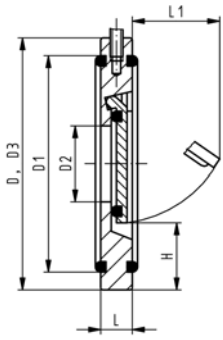
Модель:

- Проушины для легкого монтажа
- Возможность вертикального и горизонтального монтажа

Инструкция по монтажу:

- Монтаж должен производиться между втулками под фланцы ISO/DIN, имеющими плоскую контактную поверхность (все кроме DN32 и DN125)
- Монтаж с втулками под фланцы ANSI: обратных шаровых клапанов DN40-DN80 необходимо использовать втулки под фланцы ANSI большего диаметра (например, обратный клапан диаметром DN40 с втулкой под фланец DN59 ANSI)
- Центрирование по диаметру корпуса
- Уплотнение при помощи уплотнительных колец
- До и после дискового обратного клапана необходимо обеспечить зону стабилизации величиной не менее 5 номинальных диаметров (DN) (рекомендуется 10 DN)
- Запрещено устанавливать непосредственно на фланец насоса или изгиб трубы
- Использование трубы из PVC-U PN16 возможно только до 63 мм

d [mm]	DN [mm]	Дюйм	PN	EPDM Код	FPM Код	кг	
40	32	1 ¼	6	161 369 082	161 369 102	0,130	
50	40	1 ½	6	161 369 083	161 369 103	0,160	
63	50	2	6	161 369 084	161 369 104	0,250	
75	65	2 ½	6	161 369 085	161 369 105	0,320	
90	80	3	6	161 369 086	161 369 106	0,390	
110	100	4	6	161 369 087	161 369 107	0,550	
140	125	4	6	161 369 089	161 369 109	0,750	
160	150	5	6	161 369 090	161 369 110	1,100	
225	200	6	6	161 369 091	161 369 111	2,100	
280	250	8	6	161 369 092	161 369 112	3,500	
315	300	10	6	161 369 093	161 369 113	5,300	



d [mm]	D [mm]	D1 [mm]	D2 [mm]	D3 [mm]	L [mm]	L1 [mm]	H [mm]	Давление при открытии в вертикальном положении [mbar]	Давление при открытии в горизонтальном положении [mbar]	Мин. уровень воды для уплотнения [m]
40	85	59	18	85	15	22	25	30	20	2,0
50	105	74	22	95	16	27	27	30	20	2,0
63	124	90	32	109	18	40	29	30	20	2,0
75	137	110	40	129	20	55	31	30	20	2,0
90	175	125	54	144	20	67	32	30	20	2,0
110	175	150	70	164	23	67	31	30	20	2,0
140	195	178	92	195	23	94	35	30	20	2,0
160	222	192	105	220	26	100	41	30	20	2,0
225	279	256	154	275	35	152	38	38	20	2,0
280	340	306	192	330	40	180	41	38	20	2,0
315	410	342	227	380	45	215	41	38	20	2,0

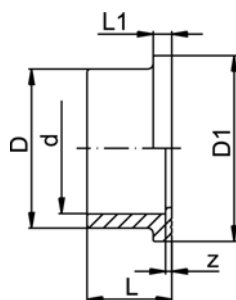
d [mm]	ближайший размер в дюймах
40	1 ¼
50	1 ½
63	2
75	2 ½
90	3
110	4
140	5
160	6
225	8
280	10
315	12

PF 2 31 161 026

Комплектующие для сборки дисковых контрольных клапанов типа 369

21 79 01

Втулки под фланцы, PVC-U, метрические Рифленая контактная поверхность



Модель:

- Раструб для клеевого соединения, метрический
- d16 - d50: Плоская контактная поверхность
- d63 - d400: Комбинированная рифленая контактная поверхность
- Уплотнение:
 - Фланцевое уплотнение, EPDM No. 48 44 07, FPM No. 49 44 07 или
 - плоское уплотнение, EPDM No. 48 40 03, FPM No. 49 40 03
 - или уплотнительное кольцо, EPDM No. 48 41 01, FPM No. 49 41 01 используется только в сочетании с ответной втулкой под фланец No. 21 81 01
- Фланец:
 - PVC-U No. 21 70 00, PP со стальным кольцом No. 27 70 02, накидной фланец
 - PP-V для раструбных систем, метрический No. 27 70 04

Примечание: Плоское уплотнение обеспечивает максимально разрешенное рабочее давление

d	d	DN	PN	Код	кг	z	D	D1	L	L1
[mm]	[inch]	[mm]				[mm]	[mm]	[mm]	[mm]	[mm]
40		32	16	721 800 109	0,038	3	50	61	29	8
50		40	16	721 800 110	0,058	3	61	73	34	8
63	2 ½	50	16	721 790 111	0,103	3	77	90	41	9
75		65	16	721 790 112	0,155	3	91	106	47	10
90		80	16	721 790 113	0,254	5	108	125	56	11
110		100	16	721 790 114	0,418	5	131	150	66	12
140	5	125	16	721 790 116	0,740	5	165	188	81	14
160		150	16	721 790 117	1,077	5	188	213	91	16
225		200	10	721 790 120	1,758	6	248	274	125	25
280		250	10	721 790 122	2,895	5	308	329	151	23
315		300	6	721 790 123	4,450	8	346	379	172	27

PF 2 30 153 019

21 70 00

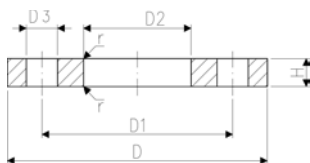
Накидные фланцы, PVC-U метрические

Модель:

- Для раструбных систем
- Размеры для присоединения: ISO 7005, EN 1092, BS 4504, DIN 2501 PN10
- Максимальная температура транспортируемой среды и окружающей среды 45 °C
- Размещение болтов на PN10

Размеры для присоединения: ISO 2536

AL: количество отверстий



PF 2 30 163 001

d [mm]	DN [mm]	Дюйм	PN	Код	кг	D [mm]	D1 [mm]	D2 [mm]	D3 [mm]	H [mm]	r [mm]	AL	SC
40	32	1 ¼	10	721 700 009	0,194	140	100	51	18	15	2	4	M16
50	40	1 ½	10	721 700 010	0,245	150	110	62	18	16	2	4	M16
63	50	2	10	721 700 011	0,311	165	125	78	18	18	3	4	M16
75	65	2 ½	10	721 700 012	0,375	185	145	92	18	19	3	4	M16
90	80	3	10	721 700 013	0,471	200	160	110	18	20	3	8	M16
110	100	4	10	721 700 014	0,554	220	180	133	18	22	3	8	M16
140	125	5	10	721 700 016	0,746	250	210	167	18	26	4	8	M16
160	150	6	10	721 700 017	1,016	285	240	190	22	28	4	8	M20
225	200	8	10	721 700 020	1,380	340	295	250	22	32	4	8	M20
280	250	10	6	721 700 137	1,730	395	350	310	22	36	4	12	M20
315	300	12	6	721 700 138	2,350	445	400	348	22	36	4	12	M20

27 70 04
27 70 05

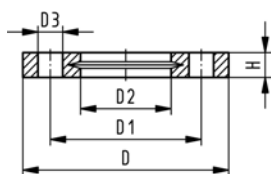
Накидные фланцы, PP-V для раструбных систем

Модель:

- Современная конструкция фланца, полностью из пластика PP-GF (30% армирование стекловолокном)
- С V-образным желобком, который распределяет нагрузку равномерно по уплотнению
- Встроенный фиксатор болтов для облегчения монтажа
- Размеры для присоединения: ISO 7005, EN 1092, BS 4504, DIN 2501 PN10
- Размещение болтов на PN10

1) Подходит для систем стыковой и раструбной сварки (пиктограммы на фланце нет)

AL: количество отверстий



PF 2 34 238 030

d [mm]	Дюйм	DN [mm]	PN	Код	кг	D [mm]	D1 [mm]	D2 [mm]	D3 [mm]	H [mm]	AL	SC
40		32	16	727 700 409	0,220	140	100	51	18	20	4	M16
50		40	16	727 700 410	0,210	150	110	62	18	22	4	M16
63		50	16	727 700 411	0,380	165	125	78	18	24	4	M16
75		65	16	727 700 412	0,480	185	145	92	18	26	4	M16
90		80	16	727 700 413	0,520	200	160	110	18	27	8	M16
110		100	16	727 700 414	0,680	220	180	133	18	28	8	M16
140		125	16	727 700 416	0,800	250	210	167	18	30	8	M16
160	6	150	16	727 700 417	1,200	285	241	190	22	32	8	M20
225	8	200	16	727 700 420	1,400	340	295	250	22	34	8	M20
280		250	16	727 700 422	1,700	395	350	310	22	38	12	M20
315		300	16	727 700 423	2,400	445	400	348	22	42	12	M20

27 70 02

Накидные фланцы, РР/Сталь Для раструбных систем

Модель:

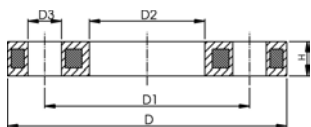
- РР-GF (30% армирование стекловолокном) со стальным кольцом
- Размеры для присоединения: ISO 7005, EN 1092, BS 4504, DIN 2501 PN10
- Размещение болтов на PN10

Размеры для присоединения: ISO 2536 DN125

Размеры для присоединения: ISO 2536

AL: количество отверстий

Подходит для систем стыковой и раструбной сварки (пиктограммы на фланце нет)



PF 2 34 238 020

d [mm]	d [inch]	DN [mm]	PN	Код	кг	D [mm]	D1 [mm]	D2 [mm]	D3 [mm]	H [mm]	AL	SC
40		32	16	727 700 209	0,650	140	100	51	18	16	4	M16
50		40	16	727 700 210	0,820	150	110	62	18	18	4	M16
63		50	16	727 700 211	0,940	165	125	78	18	18	4	M16
75		65	16	727 700 212	1,300	185	145	92	18	18	4	M16
90		80	16	727 700 213	1,400	200	160	110	18	20	8	M16
110		100	16	727 700 214	1,560	220	180	133	18	20	8	M16
140		125	16	727 700 216	2,120	250	210	167	18	24	8	M16
160	6	150	16	727 700 217	3,390	285	240	190	22	24	8	M20
225		200	16	727 700 220	4,410	340	295	250	22	27	8	M20
280		250	16	727 700 222	5,520	395	350	310	22	30	12	M20
315		300	16	727 700 223	7,600	445	400	348	22	34	12	M20

Запасные части для дисковых обратных клапанов типа 369, PVC-U



№	Артикул Материал	/	шт.
1	Уплотнение корпуса EPDM		2
1	Уплотнение корпуса FPM		2
3	Пружина V4A		1
3	Пружина Хастеллой С		1

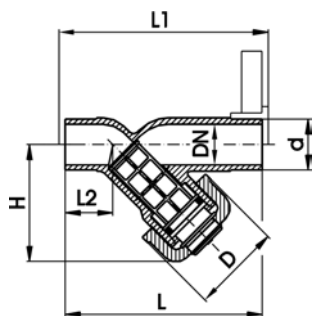
d40 DN 32	d50 DN 40	d63 DN 50	d75 DN 65	d90 DN 80	d110 DN 100	DN 125	d140 DN 125
161 484 875	161 486 959	161 486 960	161 486 961	161 486 962	161 486 962		161 486 964
161 484 887	161 486 979	161 486 980	161 486 981	161 486 982	161 486 982		161 486 984
161 484 900	161 484 901	161 484 902	161 484 903	161 484 904	161 484 905		161 484 905
161 484 912	161 484 913	161 484 914	161 484 915	161 484 916	161 484 917		161 484 917

№	Артикул Материал	/	шт.
1	Уплотнение корпуса EPDM		2
1	Уплотнение корпуса FPM		2
3	Пружина V4A		1
3	Пружина Хастеллой С		1

d160 DN 150	d225 DN 200	d280 DN 250	d315 DN 300
161 486 964	161 486 974	161 486 966	161 486 967
161 486 984	161 486 993	161 486 986	161 486 987
161 484 907	161 484 908	161 484 909	161 484 910
161 484 919	161 484 920	161 484 921	161 484 922

Сетчатый фильтр

Сетчатый фильтр тип 305, PVC-U С патрубками для клеевого соединения, метрическими

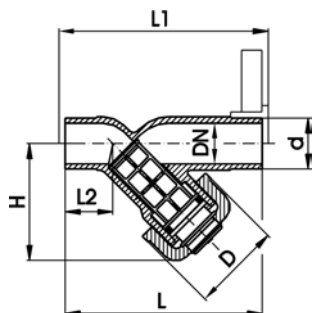


Модель:

- Служит для защиты клапанов, насосов и т.д. от загрязнений
- Легкая очистка сеток
- **Съемная сетка должна заказываться отдельно**
- Длина в соответствии с EN 558-1
-

d [mm]	DN [mm]	PN	EPDM Код	FPM Код	кг	D [mm]	L [mm]	L1 [mm]	L2 [mm]	H [mm]	ближай- ший размер в дюймах
20	15	10	161 305 300	161 305 349	0,134	43	124	130	28	65	1/2
25	20	10	161 305 350	161 305 399	0,215	47	144	150	37	76	3/4
32	25	10	161 305 400	161 305 449	0,257	56	154	160	37	90	1
40	32	10	161 305 450	161 305 499	0,386	64	174	180	44	104	1 1/4
50	40	10	161 305 500	161 305 549	0,632	82	194	200	48	124	1 1/2
63	50	10	161 305 550	161 305 599	1,045	95	224	230	60	148	2
75	65	10	161 305 600	161 305 649	1,871	106	284	290	74	188	2 1/2
90	80	10	161 305 650	161 305 699	2,585	120	300	310	85	205	3

PF 2 31 161 007



Сетчатый фильтр тип 305, PVC-U Прозрачный корпус, с патрубками для клеевого соединения, метрическими

Модель:

- Служит для защиты клапанов, насосов и т.д. от загрязнений
- Легкая очистка сеток
- **Съемная сетка должна заказываться отдельно**
- Длина в соответствии с EN 558-1
-

d [mm]	DN [mm]	PN	EPDM Код	FPM Код	кг	D [mm]	L [mm]	L1 [mm]	L2 [mm]	H [mm]	ближай- ший размер в дюймах
20	15	10	192 305 300	192 305 349	0,122	43	124	130	28	65	1/2
25	20	10	192 305 350	192 305 399	0,170	47	144	150	37	76	3/4
32	25	10	192 305 400	192 305 449	0,255	56	154	160	37	90	1
40	32	10	192 305 450	192 305 499	0,384	64	174	180	44	104	1 1/4
50	40	10	192 305 500	192 305 549	0,635	82	194	200	48	124	1 1/2
63	50	10	192 305 550	192 305 599	1,059	95	224	230	60	148	2
75	65	10	192 305 600	192 305 649	1,838	106	284	290	74	188	2 1/2
90	80	10	192 305 650	192 305 699	2,565	120	300	310	85	205	3

PF 2 31 161 007



Цилиндрическая сетка для сетчатого фильтра тип 305, PVC-U

Ячейка сетки 0,5 мм

- Для сетчатых фильтров тип 305

d [mm]	DN [mm]	kv- значение ($\Delta p=1$ бар) [l/min]	Код	кг	D [mm]	L [mm]	ближай- ший размер в дюймах
20	15	35	161 305 339	0,005	14	39	½
25	20	65	161 305 389	0,007	18	48	¾
32	25	90	161 305 439	0,003	24	60	1
40	32	155	161 305 489	0,004	30	71	1 ¼
50	40	225	161 305 539	0,007	38	87	1 ½
63	50	370	161 305 589	0,010	48	106	2
75	65	575	161 305 639	0,012	61	100	2 ½
90	80	955	161 305 689	0,017	73	118	3

PF 2 31 161 998



Цилиндрическая сетка для сетчатого фильтра тип 305, PVC-U

Ячейка сетки 0,8 мм

- Для сетчатых фильтров тип 305

d [mm]	DN [mm]	kv- значение ($\Delta p=1$ бар) [l/min]	Код	кг	D [mm]	L [mm]	ближай- ший размер в дюймах
20	15	35	161 305 338	0,005	14	39	½
25	20	65	161 305 388	0,007	18	48	¾
32	25	90	161 305 438	0,003	24	60	1
40	32	155	161 305 488	0,004	30	71	1 ¼
50	40	225	161 305 538	0,006	38	87	1 ½
63	50	370	161 305 588	0,009	48	106	2
75	65	575	161 305 638	0,012	61	100	2 ½
90	80	955	161 305 688	0,010	73	118	3

PF 2 31 161 998



Цилиндрическая сетка для сетчатого фильтра тип 305, PVC-U

Ячейка сетки 1,4 мм

- Для сетчатых фильтров тип 305

d [mm]	DN [mm]	kv- значение ($\Delta p=1$ бар) [l/min]	Код	кг	D [mm]	L [mm]	ближай- ший размер в дюймах
20	15	35	161 305 337	0,005	14	39	½
25	20	65	161 305 387	0,003	18	48	¾
32	25	90	161 305 437	0,003	24	60	1
40	32	155	161 305 487	0,004	30	71	1 ¼
50	40	225	161 305 537	0,006	38	87	1 ½
63	50	370	161 305 587	0,008	48	106	2
75	65	575	161 305 637	0,011	61	100	2 ½
90	80	955	161 305 687	0,015	73	118	3

PF 2 31 161 998



Цилиндрическая сетка для сетчатого фильтра тип 305, PVC-U

Ячейка сетки 2,2 мм

- Для сетчатых фильтров тип 305

d [mm]	DN [mm]	kv- значение ($\Delta p=1$ бар) [l/min]	Код	кг	D [mm]	L [mm]	ближай- ший размер в дюймах
20	15	35	161 305 336	0,005	14	39	1/2
25	20	65	161 305 386	0,003	18	48	3/4
32	25	90	161 305 436	0,003	24	60	1
40	32	155	161 305 486	0,003	30	71	1 1/4
50	40	225	161 305 536	0,005	38	87	1 1/2
63	50	370	161 305 586	0,008	48	106	2
75	65	575	161 305 636	0,010	61	100	2 1/2
90	80	955	161 305 686	0,013	73	118	3

PF 2 31 161 998



Цилиндрическая сетка из нержавеющей сталь

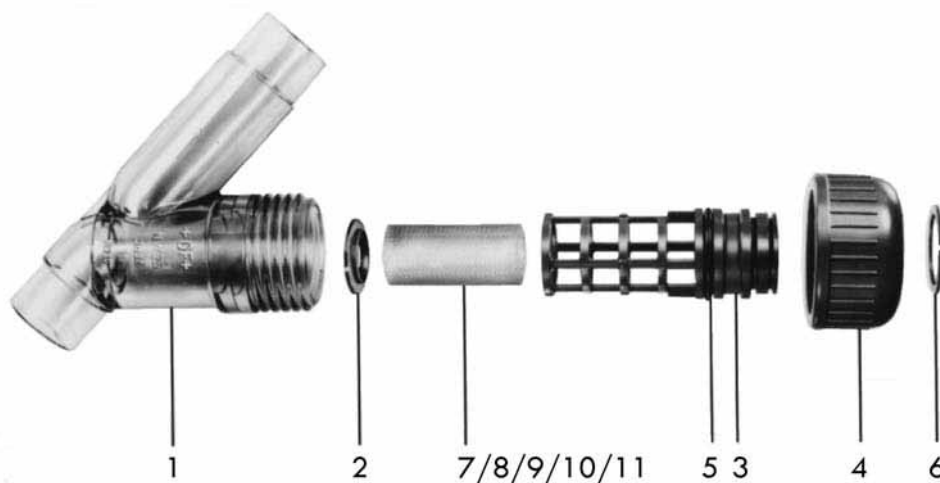
Ячейка сетки 0,5 мм

- Для сетчатых фильтров тип 305

d [mm]	DN [mm]	Дюйм	kv- значение ($\Delta p=1$ бар) [l/min]	Код	кг	D [mm]	L [mm]
20	15	1/2	35	161 486 100	0,002	14	39
25	20	3/4	60	161 486 101	0,004	18	48
32	40	1	85	161 486 102	0,006	24	60
40	32	1 1/4	130	161 486 103	0,009	30	71
50	40	1 1/2	200	161 486 104	0,005	38	87
63	50	2	330	161 486 105	0,022	48	106
75	65	2 1/2	460	161 486 106	0,026	61	100
90	80	3	665	161 486 107	0,036	73	118

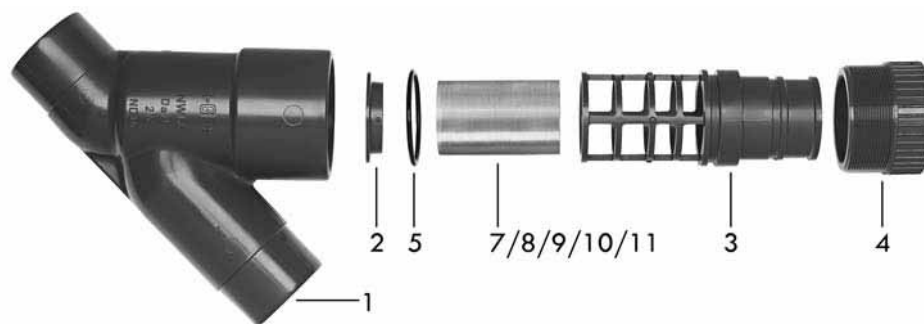
PF 2 32 200 999

Запасные части для фильтра для установки в линию типа 305 (DN15-50) PVC-U



№	Артикул Материал	/ шт.						
			d20 DN 15	d25 DN 20	d32 DN 25	d40 DN 32	d50 DN 40	d63 DN 50
3	Каркас сетчатого фильтра	1	161 483 126	161 483 127	161 483 128	161 483 129	161 483 130	161 483 131
2	Каркас PVC-U	1						
6	Опорное кольцо для уплотнения PVC-U	1						
1	Стопорное пружинное кольцо PVC-U	1						
1	Корпус PVC-U прозрачный	1	192 300 301	192 300 351	192 300 401	192 300 451	192 300 501	192 300 551
1	Корпус PVC-U	1	161 300 301	161 300 351	161 300 401	161 300 451	161 300 501	161 300 551
3	Каркас PVC-U	1	161 305 303	161 305 353	161 305 403	161 305 453	161 305 503	161 305 553
4	Гайка клапана PVC-U	1	161 300 308	161 300 358	161 300 408	161 300 458	161 300 508	161 300 558
5	Уплотнение корпуса EPDM	1	748 410 006	748 410 001	748 410 007	748 410 002	748 410 003	748 410 012
5	Уплотнение корпуса FPM	1	749 410 006	749 410 001	749 410 007	749 410 002	749 410 003	749 410 012
7	Сетчатый фильтр PVC-U 0,5 мм	1	161 305 339	161 305 389	161 305 439	161 305 489	161 305 539	161 305 589
8	Сетчатый фильтр PVC-U 0,8 мм	1	161 305 338	161 305 388	161 305 438	161 305 488	161 305 538	161 305 588
9	Сетчатый фильтр PVC-U 1,4 мм	1	161 305 337	161 305 387	161 305 437	161 305 487	161 305 537	161 305 587
10	Сетчатый фильтр PVC-U 2,2 мм	1	161 305 336	161 305 386	161 305 436	161 305 486	161 305 536	161 305 586
11	Сетчатый фильтр Нержавеющая сталь 0,5 мм	1	161 486 100	161 486 101	161 486 102	161 486 103	161 486 104	161 486 105

Запасные части для фильтра для установки в линию типа 305 (DN65-80) PVC-U



№	Артикул Материал	/ шт.	d75 DN 65		d90 DN 80	
3	Каркас сетчатого фильтра		161 483 132	161 483 133		
2	Каркас PVC-U	1				
2	Опорное кольцо для уплотнения PVC-U	1				
1	Корпус PVC-U прозрачный	1	192 300 601	192 300 651		
1	Корпус PVC-U	1	161 300 601	161 300 651		
3	Каркас PVC-U	1	161 305 603	161 305 653		
4	Заглушка PVC-U	1	161 305 604	161 305 654		
5	Уплотнение корпуса EPDM	1	748 410 013	748 410 014		
5	Уплотнение корпуса FPM	1	749 410 013	749 410 014		
7	Сетчатый фильтр PVC-U 0,5 мм	1	161 305 639	161 305 689		
8	Сетчатый фильтр PVC-U 0,8 мм	1	161 305 638	161 305 688		
9	Сетчатый фильтр PVC-U 1,4 мм	1	161 305 637	161 305 687		
10	Сетчатый фильтр PVC-U 2,2 мм	1	161 305 636	161 305 686		
11	Сетчатый фильтр Нержавеющая сталь 0,5 мм	1	161 486 106	161 486 107		

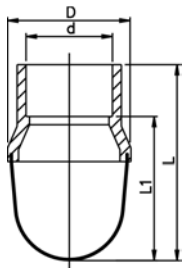
Сборная сетка

Сборная сетка тип 050, PVC-U

С раструбами для клеевого соединения, метрическими



DN 15 - 50



DN 15-50
PF 2 31 161 009

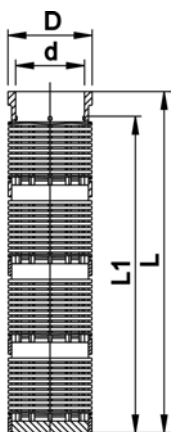
Дюйм	d [mm]	DN [mm]	кв-значение (Δр=1 бар) [l/min]	Код	кг	D [mm]	L [mm]	L1 [mm]	отверстия ø [mm]
1/2	20	15	105	161 050 026	0,033	50	64	80	2
3/4	25	20	228	161 050 027	0,038	50	64	83	2
1	32	25	390	161 050 028	0,044	50	64	86	2
1 1/4	40	32	563	161 050 029	0,134	90	105	131	2
1 1/2	50	40	813	161 050 030	0,151	90	105	136	2
2	63	50	1590	161 050 031	0,190	90	105	143	2

Сборная сетка тип 050, PVC-U

С раструбами для клеевого соединения, метрическими



DN65-100



DN 65-100
PF 2 31 161 009

Модель:

- ¹ Сетка с 1 удлинением и концевой пластиной, для клеевого соединения
- ² Сетка с 2 удлинениями и концевой пластиной, для клеевого соединения
- ³ Сетка с 3 удлинениями и концевой пластиной, для клеевого соединения

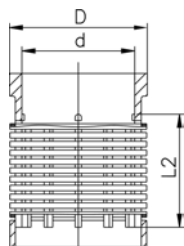
d [mm]	DN [mm]	кв-значение (Δр=1 бар) [l/min]	Код	кг	
¹ 75	65	9640	161 050 032	0,805	
² 90	80	14790	161 050 033	0,895	
³ 110	100	15213	161 050 034	1,290	

d [mm]	D [mm]	L [mm]	L1 [mm]	толщина пластины [mm]	ближайший размер в дюймах
¹ 75	110	260	216	2,5	2 1/2
² 90	110	345	312	2,5	3
³ 110	125	490	460	2,5	4



Сборная сетка тип 050, PVC-U С раструбами для клеевого соединения, метрическими

- Для сборных сеток тип 050, PVC-U, DN 65-100



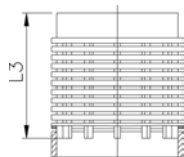
PF 2 31 161 999

Дюйм	d [mm]	DN [mm]	Код	кг	D [mm]	L2 [mm]	толщина пластины [mm]	
2 1/2	75	65	161 090 024	0,440	110	90		
3	90	80	161 090 002	0,300	110	90		3
4	110	100	161 090 003	0,457	125	135		3



Удлинение тип 050, PVC-U

- Для сборных сеток тип 050, PVC-U, DN 65-100



PF 2 31 161 999

d-d [mm]	DN-DN [mm]	дюйм	Код	кг	L3 [mm]	
75 - 110	65 - 100	2 1/2 - 4	161 090 019	0,215	103	



Пластина тип 050, PVC-U

- Для сборных сеток тип 050, PVC-U, DN 65-100



PF 2 31 161 999

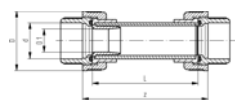
d-d [mm]	DN-DN [mm]	дюйм	Код	кг	D [mm]	L [mm]	
75 - 110	65 - 100	2 1/2 - 4	161 090 018	0,155	100	16	



Смотровое стекло тип 001, PVC-U

Модель:

- Предназначено для визуального контроля среды в трубопроводе
- Возможность как горизонтального, так и вертикального монтажа



PF 2 31 161 010

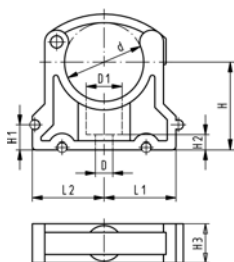
d [mm]	DN [mm]	PN	EPDM Код	кг	z [mm]	D [mm]	D1 [mm]	L [mm]	ближайший размер в дюймах
50	40	10	199 001 240	0,610	178	83	29	150	1 1/2

Опоры для труб, метрические

Фиксаторы для труб KLIP-IT тип 061H, PP, метрические

Модель:

- Для миллиметровых труб d16-d63
- Материал: черный PP, стойкий к ультрафиолету
- **Минимальный заказ: стандартная упаковка СУ**
- d16 - d63: высота разработана под шаровой кран тип 546
- Трубы d16-d32 без крепления



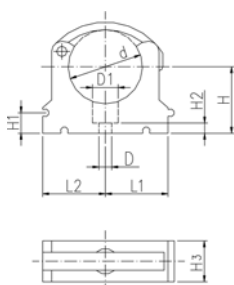
PF 2 30 162 023

d [mm]	Код	кг	D [mm]	D1 [mm]	L1 [mm]	L2 [mm]	H [mm]	H1 [mm]	H2 [mm]	H3 [mm]	SC
*16	167 061 035	0,006	6	11	14	17	27	10	6	16	M5
*20	167 061 036	0,008	6	11	17	19	27	10	6	16	M5
*25	167 061 037	0,009	6	11	19	22	30	10	6	16	M5
*32	167 061 038	0,012	6	11	24	27	36	10	6	16	M5
40	167 061 039	0,027	7	14	34	34	44	10	7	22	M6
50	167 061 040	0,031	7	14	37	37	51	10	7	22	M6
63	167 061 041	0,054	9	17	45	45	64	10	10	25	M8

Фиксаторы для труб KLIP-IT тип 061, PP, метрические

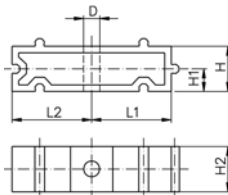
Модель:

- Для миллиметровых труб
- Материал: обычные и предохранительные Фиксаторы из черного, PP, стойкого к ультрафиолету
- d16 - d63: высота разработана под шаровой кран тип 546
- **Минимальный заказ: стандартная упаковка СУ**



PF 2 30 162 023

d [mm]	d [inch]	Код	D [mm]	D1 [mm]	L1 [mm]	L2 [mm]	H [mm]	H1 [mm]	H2 [mm]	H3 [mm]	SC
*10		167 061 003	5	8	11	14	20	10	6	12	M4
*12		167 061 004	5	8	11	14	21	10	6	12	M5
*16		167 061 035	6	11	14	17	27	10	6	16	M5
*20		167 061 036	6	11	17	19	27	10	6	16	M5
*25		167 061 037	6	11	19	22	30	10	6	16	M5
*32		167 061 038	6	11	24	27	36	10	6	16	M5
40		167 061 039	7	14	34	34	44	10	7	22	M6
50		167 061 040	7	14	37	37	51	10	7	22	M6
63		167 061 041	9	17	45	45	64	10	10	25	M8
75	2 ½	167 061 012	9	17	52	52	58	10	10	25	M8
90	3	167 061 013	9	17	65	65	65	10	10	28	M8
110	4	167 061 014	9	17	79	79	75	10	10	28	M8
125		167 061 015	9	17	88	88	90	10	10	32	M8
140	5	167 061 016	9	17	98	98	110	10	10	32	M8
160		167 061 017	9	17	109	109	108	10	10	32	M8



Проставки для фиксаторов для труб KLIP-IT тип 061, PP

Модель:

- Для фиксаторов для труб тип 061/061Н, чёрный PP, стойкий к ультрафиолету
- Минимальный заказ: стандартная упаковка СУ

d [mm]	Дюйм [inch]	Код	кг	D [mm]	L1 [mm]	L2 [mm]	H [mm]	H1 [mm]	H2 [mm]	SC
10 - 12	1/8 - 1/4	167 061 153	0,003	5	11	14	20	10	12	M4
16	3/8	167 061 155	0,006	6	14	17	20	10	16	M5
20	1/2	167 061 156	0,006	6	17	19	20	10	16	M5
25	3/4	167 061 157	0,007	6	19	22	20	10	16	M5
32	1	167 061 158	0,008	6	24	27	20	10	16	M5
40	1 1/4	167 061 159	0,016	7	34	34	20	10	22	M6
50	1 1/2	167 061 160	0,017	7	37	37	20	10	22	M6
63	2	167 061 161	0,024	9	45	45	20	10	25	M8
75	2 1/2	167 061 162	0,027	9	52	52	20	10	25	M8
90	3	167 061 163	0,040	9	65	65	20	10	28	M8
110	4	167 061 164	0,048	9	79	79	20	10	28	M8
125	4 1/2	167 061 165	0,059	9	88	88	20	10	32	M8
140	5	167 061 166	0,065	9	98	98	20	10	32	M8
160	6	167 061 167	0,074	9	109	109	20	10	32	M8

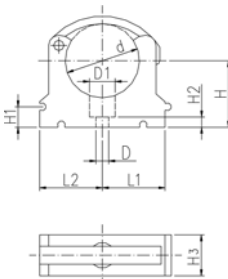
PF 2 30 162 023

Фиксаторы для труб KLIP-IT тип 061, PE метрические

Модель:

- Для миллиметровых труб
- Материал: обычные фиксаторы из PE и фиксаторы с защитной скобой из чёрного PP
- Минимальный заказ: стандартная упаковка СУ

- Высота не разработана для под шаровой кран тип 546. Пожалуйста, используйте 73 06 11



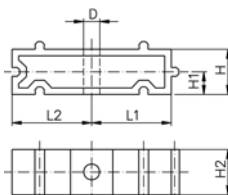
d [mm]	Код	кг	D [mm]	D1 [mm]	L1 [mm]	L2 [mm]	H [mm]	H1 [mm]	H2 [mm]	H3 [mm]	SC
*10	173 061 003	0,003	5	8	11	14	20	10	6	12	M4
*12	173 061 004	0,006	5	8	11	14	21	10	6	12	M5
*16	173 061 005	0,007	6	11	14	17	23	10	6	16	M5
*20	173 061 006	0,008	6	11	17	19	25	10	6	16	M5
*25	173 061 007	0,009	6	11	19	22	28	10	6	16	M5
*32	173 061 008	0,012	6	11	24	27	31	10	6	16	M5
40	173 061 009	0,022	7	14	34	34	35	10	7	22	M6
50	173 061 010	0,030	7	14	37	37	40	10	7	22	M6
63	173 061 011	0,044	9	17	45	45	52	10	10	25	M8
75	173 061 012	0,062	9	17	52	52	58	10	10	25	M8
90	173 061 013	0,090	9	17	65	65	65	10	10	28	M8
110	173 061 014	0,114	9	17	79	79	75	10	10	28	M8
125	173 061 015	0,174	9	17	88	88	90	10	10	32	M8
140	173 061 016	0,217	9	17	98	98	110	10	10	32	M8
160	173 061 017	0,237	9	17	109	109	108	10	10	32	M8

PF 2 30 162 026

Проставки KLIP-IT типа 061, PE

Модель:

- Для фиксаторов для труб типа 061, черный PP, стойкий к ультрафиолету
- **Минимальный заказ: стандартная упаковка СУ**



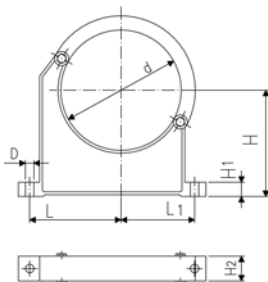
PF 2 30 162 026

d	дюйм	Код	кг	D	L1	L2	H	H1	H2	SC
[mm]				[mm]	[mm]	[mm]	[mm]	[mm]	[mm]	
16	1/8-1/4	173 061 153	0,003	5	11	14	20	10	12	M4
20	3/8	173 061 155	0,005	6	14	17	20	10	16	M5
25	1/2	173 061 156	0,006	6	17	19	20	10	16	M5
32	3/4	173 061 157	0,007	6	19	22	20	10	16	M5
40	1	173 061 158	0,008	6	24	27	20	10	16	M5
50	1 1/4	173 061 159	0,016	7	34	34	20	10	22	M6
63	1 1/2	173 061 160	0,017	7	37	37	20	10	22	M6
75	2	173 061 161	0,025	9	45	45	20	10	25	M8
90	2 1/2	173 061 162	0,027	9	52	52	20	10	25	M8
110	3	173 061 163	0,040	9	65	65	20	10	28	M8
125	4	173 061 164	0,048	9	79	79	20	10	28	M8
140	4 1/2	173 061 165	0,059	9	88	88	20	10	32	M8
160	5	173 061 166	0,065	9	98	98	20	10	32	M8
	6	173 061 167	0,074	9	109	109	20	10	32	M8

Фиксаторы для труб тип 060, PP метрические

Модель:

- Для миллиметровых труб d90-400
- Материал: обычные и предохранительные Фиксаторы из черного, PP, стойкого к ультрафиолету
- Случайное открытие фиксаторов с защитной скобой невозможно
- **Минимальный заказ: стандартная упаковка СУ или большая упаковка GP**
- Фиксаторы и защитные скобы поставляются в разобранном состоянии
- Трубы с фланцевым соединением можно установить непосредственно, без поствоков



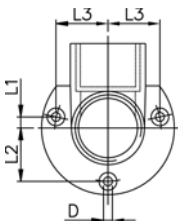
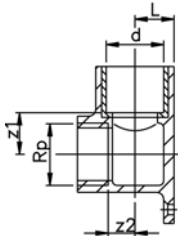
PF 2 30 162 023

d	d	Код	кг	D	L	L1	H	H1	H2	SC
[mm]	[inch]			[mm]	[mm]	[mm]	[mm]	[mm]	[mm]	
90	3	167 060 038	0,163	9	89	71	105	15	33	M 8
110		167 060 039	0,179	9	94	80	115	15	33	M 8
125		167 060 040	0,300	11	116	91	130	20	35	M10
140	5	167 060 041	0,309	11	121	98	130	20	35	M10
160		167 060 042	0,348	11	131	107	148	20	35	M10
180		167 060 043	0,378	11	143	115	163	20	35	M10
200		167 060 019	0,582	13	152	120	175	25	39	M12
225		167 060 020	0,612	13	165	132	175	25	39	M12
250		167 060 021	0,698	13	183	143	200	25	39	M12
280		167 060 022	0,722	13	198	156	200	25	39	M12
315		167 060 023	0,842	13	219	172	225	25	39	M12
355		167 060 024	1,250	17	275	209	258	30	50	M16
400		167 060 025	1,450	17	300	228	288	30	50	M16

60 1002

Фиксаторы для настенной установки, латунь / PVC-U**Модель:**

- Латунь, с параллельной внутренней резьбой Rp и раструбными вставками из PVC-U для клеевого соединения



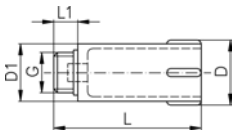
PF 2 30 162 035

d [mm]	Rp [inch]	PN	Код	кг	z1 [mm]	z2 [mm]	D [mm]	L [mm]	L1 [mm]	L2 [mm]	L3 [mm]
16	3/8	16	160 100 250	0,252	21	9	5	14	6	19	18
20	1/2	16	160 100 300	0,278	22	9	5	16	6	19	18
25	3/4	16	160 100 350	0,258	25	11	5	17	5	24	23

9 150 000

Входные настенные втулки, PVC-U**Модель:**

- Уплотнение: плоское уплотнение код. № 748 400 001, EPDM
- Использование: для всех фитингов с параллельной внутренней резьбой в соответствии с ISO 7
- Входная настенная втулка имеет параллельную наружную резьбу G.



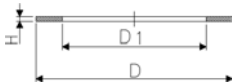
PF 2 30 162 018

G [inch]	Код	кг	D [mm]	D1 [mm]	L [mm]	L1 [mm]
1/2	799 150 003	0,042	39	32	87	11

48 40 00

Плоские уплотнения**Модель:**

- Твердость: EPDM, приблизительно 70° по Шору
- Для входных настенных втулок



PF 2 30 162 002

G [inch]	EPDM Код	кг	D [mm]	D1 [mm]	H [mm]
1/2	748 400 001	0,002	28	22	3

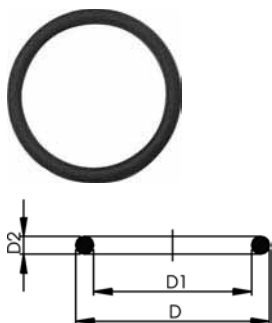
Уплотнения

EPDM 48 41 00
FPM 49 41 00

Уплотнительные кольца

Модель:

- Для разъемных муфт
- Твёрдость примерно 65° по Шору
- Минимальная температура для FPM - 15°



PF 2 30 162 008

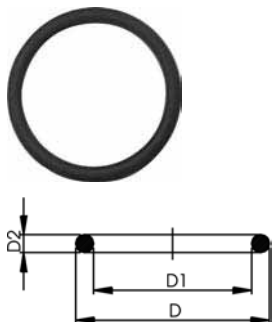
d [mm]	DN [mm]	EPDM Код	FPM Код	кг	D [mm]	D1 [mm]	D2 [mm]
10 - 12	8	748 410 004	749 410 004	0,002	18	12	2,62
16	10	748 410 005	749 410 005	0,002	21	16	2,62
20	15	748 410 006	749 410 006	0,002	27	20	3,53
25	20	748 410 007	749 410 007	0,002	35	28	3,53
32	25	748 410 008	749 410 008	0,002	40	33	3,53
40	32	748 410 009	749 410 009	0,006	51	41	5,34
50	40	748 410 010	749 410 010	0,007	58	47	5,34
63	50	748 410 011	749 410 011	0,010	70	60	5,34
75	65	748 410 014	749 410 014	0,012	93	82	5,34
90	80	748 410 015	749 410 015	0,015	112	101	5,34
110	100	748 410 016	749 410 016	0,031	134	120	6,99

EPDM 48 41 00
FPM 49 41 00

Уплотнительные кольца

Модель:

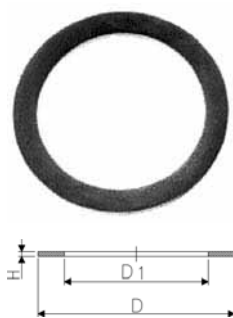
- Для втулок под фланцы
- Твёрдость примерно 65° по Шору



PF 2 31 800 999

d [mm]	DN [mm]	EPDM Код	FPM Код	кг	D [mm]	D1 [mm]	D2 [mm]
16	10	748 410 000	749 410 000	0,002	26	19	3,53
20	15	748 410 001	749 410 001	0,002	31	23	3,53
25	20	748 410 007	749 410 007	0,002	35	28	3,53
32	25	748 410 002	749 410 002	0,003	43	36	3,53
40	32	748 410 003	749 410 003	0,007	55	44	5,34
50	40	748 410 012	749 410 012	0,008	64	53	5,34
63	50	748 410 013	749 410 013	0,011	80	69	5,34
75	65	748 410 014	749 410 014	0,012	93	82	5,34
90	80	748 410 015	749 410 015	0,015	112	101	5,34
110	100	748 410 016	749 410 016	0,031	134	120	6,99
125	100	748 410 017	749 410 017	0,036	150	136	6,99
140	125	748 410 018	749 410 018	0,039	166	152	6,99
160	150	748 410 019	749 410 019	0,044	191	177	6,99
200	200	748 410 163	749 410 163	0,056	236	222	6,99
225	200	748 410 022	749 410 022	0,060	255	241	6,99
250	250	748 410 182	749 410 182	0,003	280	266	6,99
280	250	748 410 173	749 410 173	0,044	306	292	6,99
315	300	748 410 174	749 410 174	0,051	356	342	6,99

EPDM 48 40 00
FPM 49 40 00



PF 2 30 162 005

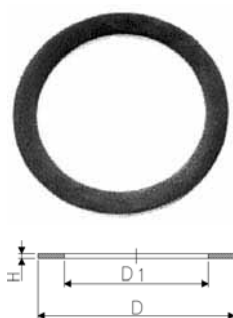
Плоские уплотнения

Модель:

- Твёрдость примерно 65° по Шору
- Для переходных муфт

d [mm]	дюйм	EPDM Код	FPM Код	кг	D [mm]	D1 [mm]	H [mm]
12	1/4	748 400 004	-	0,002	20	13	2
16	3/8	748 400 005	749 400 005	0,002	24	17	2
20	1/2	748 400 006	749 400 006	0,003	30	21	3
25	3/4	748 400 007	749 400 007	0,004	38	27	3
32	1	748 400 008	749 400 008	0,002	44	32	3
40	1 1/4	748 400 009	749 400 009	0,003	55	42	3
50	1 1/2	748 400 010	749 400 010	0,004	62	46	3
63	2	748 400 011	749 400 011	0,006	78	60	3
75	2 1/2	748 400 012	749 400 012	0,009	97	75	3
90	3	748 400 013	749 400 013	0,011	109	88	3

EPDM 48 40 02



PF 2 30 162 004

Плоские уплотнения

Модель:

- Твёрдость примерно 65° по Шору
- Для сливов No. 21 55 03

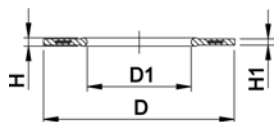
Внимание:

- Для сливов d16 – 1/2": 748 400 030
- Для сливов d20 – 3/4": 748 400 005
- Для сливов d25– 1": 748 400 006

EPDM Код	кг	D [mm]	D1 [mm]	H [mm]
748 400 030	0,003	18	14	2
748 400 005	0,001	24	17	2
748 400 006	0,003	30	21	3

EPDM 48 44 07
FPM 49 44 07

Профильное фланцевое уплотнение, метрическое EPDM / FPM



Модель:

- Для всех втулок под фланцы
- Профиль G-ST-P/K
- Твёрдость примерно 65° по Шору для EPDM, 75° по Шору для FPM
- С центровкой по диаметру размещения болтов

di FA - подходящий внутренний диаметр втулки под фланец

d [mm]	DN [mm]	PN	EPDM Код	кг	D [mm]	D1 [mm]	H [mm]	H1 [mm]	di FA [mm]
16	10	16	748 440 705	0,007	46	16	4	3	6 - 16
20	15	16	748 440 706	0,008	51	20	4	3	10 - 20
25	20	16	748 440 707	0,011	61	22	4	3	12 - 22
32	25	16	748 440 708	0,014	71	28	4	3	18 - 28
40	32	16	748 440 709	0,021	82	40	4	3	30 - 40
50	40	16	748 440 710	0,022	92	46	4	3	36 - 46
63	50	16	748 440 711	0,041	107	58	5	4	48 - 58
75	65	16	748 440 712	0,055	127	69	5	4	59 - 69
90	80	16	748 440 713	0,062	142	84	5	4	73 - 84
110	100	16	748 440 714	0,085	162	104	6	5	94 - 104
125	100	16	748 440 715	0,158	162	123	6	5	113 - 123
140	125	16	748 440 716	0,118	192	137	6	5	127 - 137
160 / 180	150	16	748 440 717	0,153	218	160	8	6	150 - 160
200	200	16	748 440 719	0,263	273	203	8	6	192 - 203
225	200	16	748 440 720	0,181	273	220	8	6	207 - 220
250	250	16	748 440 721	0,410	328	252	8	6	238 - 252
280	250	16	748 440 722	0,226	328	274	8	6	264 - 274
315	300	16	748 440 723	0,334	378	306	8	6	296 - 306
355	350	16	748 440 724	0,410	438	355	10	7	340 - 355
400	400	16	748 440 725	0,513	489	400	10	7	385 - 400
450	500	16	748 440 726	0,718	594	403	10	7	393 - 403
500	500	16	748 440 727	0,718	594	447	10	7	437 - 447
560	600	16	748 440 728	0,923	695	494	10	7	484 - 494
630	600	16	748 440 729	0,923	695	555	10	7	545 - 555

PF 2 30 162 037

Клеи и инструменты

Клей Tangit для PVC-U

- Тюбик 0.125 кг
- Банки 0.250, 0.500 и 1 кг (нетто)



PF 2 28 473 001

Код	кг	
799 298 000	0,142	
799 298 001	0,250	
799 298 002	0,500	
799 298 003	1,000	

Очиститель Tangit

Модель:

- Для PVC-U, PVC-C, ABS
- Банка 1 литр



PF 2 28 473 002

Код	кг	
799 298 010	0,900	

Специальный клей Dytex

- Специальный клей, прозрачный
- Рекомендуется использовать клей "DYTEX" при работе с концентрированными кислотами и окисляющими веществами
- Банки 1.350 кг (нетто)



PF 2 28 473 003

Код	кг	
799 298 012	1,465	

Очиститель Dytex

Модель:

- Банка 1 литр



PF 2 28 473 004

Код	кг	
799 298 013	1,380	

Колпачок для банки с клеем

- Колпачок предотвращает испарение клея Tangit при его использовании



PF 2 28 473 009

Код	кг	
799 298 028	0,030	



Круглые кисти

PF 2 30 217 004

d-d [mm]		Код	кг	
6 - 10	4 мм (для фитингов 6-10 мм)	799 299 001	0,005	
12 - 32	8 мм (для фитингов 12-32 мм)	799 299 002	0,009	



Плоские кисти

PF 2 30 217 005

d-d [mm]		Код	кг	
40 - 63	25x3 мм (для фитингов 40-63 мм)	799 299 003	0,015	
75 - 225	50x5 мм (для фитингов 75-225мм)	799 299 004	0,026	
250 - 400	75x6 мм (для фитингов 250-400мм)	799 299 005	0,045	



Сменные режущие диски

- Для трубореза для пластиковых труб

PF 3 25 117 909

d-d [mm]	Артикул	Код	кг	
10 - 63	SR 63 макс. s=7,2 мм	790 109 011	0,004	
50 - 110	SR 110/160 макс. s=12,7 мм	790 109 012	0,017	
110 - 160	SR 160 макс. s=19,0 мм	790 109 013	0,023	



PF 2 35 268 001

Инструмент для снятия фаски

Размер	d-d [mm]	Код	кг	
1	16 - 75	799 495 145	0,720	
2	32 - 200	799 495 146	0,992	

Резак для инструмента для снятия фаски

PF 2 66 447 001

Размер	d-d [mm]	Код	кг	
1+2	16 - 250	708 402 217	0,010	

Одна система - много опций

Georg Fischer представляет новый тип 567/568 с широкой комплектацией и множеством комбинационных вариантов. Например, мы можем предложить Вам ручные дисковые затворы с рукояткой или редуктором. Кроме того, в ассортимент входят дисковые затворы с пневмо- и электроприводами для диапазона диаметров: DN50 - DN200.

Модульный принцип нашей арматуры позволит Вам быстро, легко и недорого комбинировать индивидуальные компоненты. Кроме того, у Вас будет широкий выбор материалов: PVC-U, PVC-C, ABS, β-PP-H и PVDF. Наш стандартный материал для уплотнений - EPDM и FPM, но по запросу возможны и другие материалы.

Ассортимент нашей продукции включает трубы всех стандартов:

- метрические: DIN, EN, ISO
- дюймы: BS, ASTM
- JIS (только дисковые затворы)

Имея такой широкий выбор, Вы всегда будете уверены в том, что выбрали самый лучший вариант для своего производства.

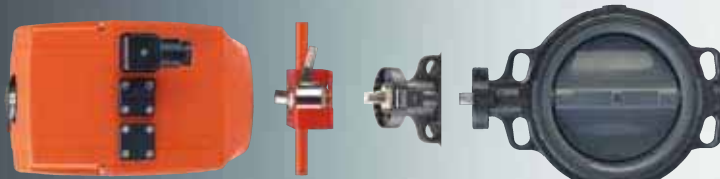
Новые дисковые затворы 567/568 Georg Fischer Piping Systems соответствуют следующим международным стандартам:

prEN ISO 16136
Промышленная арматура - дисковые затворы и термопластика

ISO9393
Запорная арматура из термопластика - методы и требования испытаний давлением

EN558
Длина дисковых затворов соответствует EN558

Предстоящая сертификация:
DIBt, NSF61, TA Luft



Стандартный дисковый затвор с насадкой/конечная установка. Тип 568

Стандартный дисковый затвор, Тип 567

Дисковый затвор с точной настройкой

Дисковый затвор с редуктором

Дисковый затвор с пневмоприводом - неревверсивный

Дисковый затвор с пневмоприводом - двойного действия; опция: с возможностью ручного управления

Дисковые затворы с электроприводом; опция: с возможностью ручного управления и электроиндикатор позиции



Шаровой кран с электроприводом

Шаровой кран тип 107 PVC-U 100-230 В

С возможностью аварийного ручного управления

С раструбами для клеевого соединения, метрическими



DN10/15 - 50

Модель:

- Установлен электрический привод EA11
- Легкость монтажа и демонтажа
- Встроенные резьбовые отверстия из нержавеющей стали
- Напряжение 100-230 Вольт, 50-60 Герц
- Угол контроля 90°<
- Время контроля 5 сек / 90°<

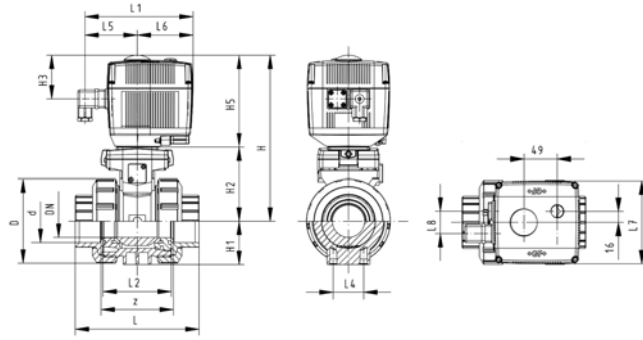
Опция:

- Возможность конфигурации по запросу (см. конфигуратор)

d [mm]	DN [mm]	PN	kv- значение (Δp=1 бар) [l/min]	EPDM Код	FPM Код	кг
16	10	10	70	199 107 002	199 107 012	2,072
20	15	10	185	199 107 003	199 107 013	2,072
25	20	10	350	199 107 004	199 107 014	2,189
32	25	10	700	199 107 005	199 107 015	2,189
40	32	10	1000	199 107 006	199 107 016	2,592
50	40	10	1600	199 107 007	199 107 017	2,914
63	50	10	3100	199 107 008	199 107 018	2,914

d [mm]	D [mm]	H [mm]	H1 [mm]	H2 [mm]	H3 [mm]	H5 [mm]	L [mm]	L1 [mm]	L2 [mm]	L4 [mm]	L5 [mm]	L6 [mm]	L7 [mm]	L8 [mm]	z [mm]
16	50	200	27	64	64	137	92	161	56	25	77	83	122	33	64
20	50	200	27	64	64	137	95	161	56	25	77	83	122	33	64
25	58	209	30	73	64	137	110	161	65	25	77	83	122	33	72
32	68	209	36	73	64	137	123	161	71	25	77	83	122	33	79
40	84	220	44	84	64	137	146	161	85	45	77	83	122	33	94
50	97	220	51	84	64	137	157	161	89	45	77	83	122	33	95
63	124	243	64	106	64	137	183	161	101	45	77	83	122	33	107

d [mm]	ближай- ший размер в дюймах
16	3/8
20	1/2
25	3/4
32	1
40	1 1/4
50	1 1/2
63	2



PF 3 39 695 031



DN10/15 - 50

Шаровой кран тип 107 PVC-U 100-230 В С возможностью аварийного ручного управления С патрубками для клеевого соединения, метрическими

Модель:

- Установлен электрический привод EA11
- Легкость монтажа и демонтажа
- Встроенные резьбовые отверстия из нержавеющей стали
- Напряжение 100-230 Вольт, 50-60 Герц
- Угол контроля 90°<
- Время контроля 5 сек / 90°<

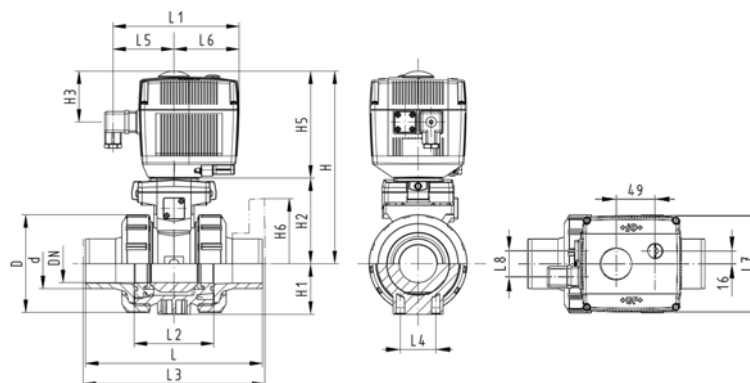
Опция:

- Возможность конфигурации по запросу (см. конфигуратор)

d [mm]	DN [mm]	PN	kv- значение (Δp=1 бар) [l/min]	EPDM Код	FPM Код	кг
16	10	10	70	199 107 022	199 107 032	2,072
20	15	10	185	199 107 023	199 107 033	2,072
25	20	10	350	199 107 024	199 107 034	2,189
32	25	10	700	199 107 025	199 107 035	2,189
40	32	10	1000	199 107 026	199 107 036	2,592
50	40	10	1600	199 107 027	199 107 037	2,914
63	50	10	3100	199 107 028	199 107 038	3,772

d [mm]	D [mm]	H [mm]	H1 [mm]	H2 [mm]	H3 [mm]	H5 [mm]	L [mm]	L1 [mm]	L2 [mm]	L3 [mm]	L4 [mm]	L5 [mm]	L6 [mm]	L7 [mm]	L8 [mm]
16	50	200	27	64	64	137	114	161	56	130	25	77	83	122	33
20	50	200	27	64	64	137	124	161	56	130	25	77	83	122	33
25	58	209	30	73	64	137	144	161	65	150	25	77	83	122	33
32	68	209	36	73	64	137	154	161	71	160	25	77	83	122	33
40	84	220	44	84	64	137	174	161	85	180	45	77	83	122	33
50	97	220	51	84	64	137	194	161	89	200	45	77	83	122	33
63	124	243	64	106	64	137	224	161	101	230	45	77	83	122	33

d [mm]	ближай- ший размер в дюймах
16	3/8
20	1/2
25	3/4
32	1
40	1 1/4
50	1 1/2
63	2



PF 3 39 695 031



DN10/15 - 50

Шаровой кран тип 107 PVC-U 100-230 В С возможностью аварийного ручного управления С резьбовыми раструбами, Rp

Модель:

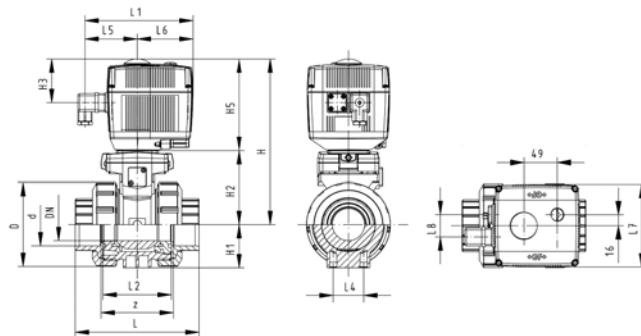
- Установлен электрический привод EA11
- Легкость монтажа и демонтажа
- Встроенные резьбовые отверстия из нержавеющей стали
- Напряжение 100-230 Вольт, 50-60 Герц
- Угол контроля 90°<
- Время контроля 5 сек / 90°<

Опция:

- Возможность конфигурации по запросу (см. конфигуратор)

Rp [inch]	DN [mm]	PN	kv- значение (Δp=1 бар) [l/min]	EPDM Код	FPM Код	кг	
3/8	10	10	70	199 107 622	199 107 632	2,100	
1/2	15	10	185	199 107 623	199 107 633	2,100	
3/4	20	10	350	199 107 624	199 107 634	2,200	
1	25	10	700	199 107 625	199 107 635	2,300	
1 1/4	32	10	1000	199 107 626	199 107 636	2,600	
1 1/2	40	10	1600	199 107 627	199 107 637	3,000	
2	50	10	3100	199 107 628	199 107 638	3,800	

Rp [inch]	D [mm]	H [mm]	H1 [mm]	H2 [mm]	H3 [mm]	H5 [mm]	L [mm]	L1 [mm]	L2 [mm]	L4 [mm]	L5 [mm]	L6 [mm]	L7 [mm]	L8 [mm]	z [mm]
3/8	50	200	27	64	64	137	92	161	56	25	77	83	122	33	64
1/2	50	200	27	64	64	137	95	161	56	25	77	83	122	33	64
3/4	58	209	30	73	64	137	110	161	65	25	77	83	122	33	72
1	68	209	36	73	64	137	123	161	71	25	77	83	122	33	79
1 1/4	84	220	44	84	64	137	146	161	85	45	77	83	122	33	94
1 1/2	97	220	51	84	64	137	157	161	89	45	77	83	122	33	95
2	124	243	64	106	64	137	183	161	101	45	77	83	122	33	107



PF 3 39 695 031



DN10/15 - 50

Шаровой кран тип 107 PVC-U 100-230 В С возможностью аварийного ручного управления С фиксированными фланцами, рифлеными, метрическими

Модель:

- Установлен электрический привод EA11
- Легкость монтажа и демонтажа
- Встроенные резьбовые отверстия из нержавеющей стали
- Напряжение 100-230 Вольт, 50-60 Герц
- Угол контроля 90°<
- Время контроля 5 сек / 90°<
- Длина в соответствии с EN 558-1
- Тип подсоединения в соответствии с ISO 7005 / EN 1092 / DIN 2501 PN10 / BS 4504

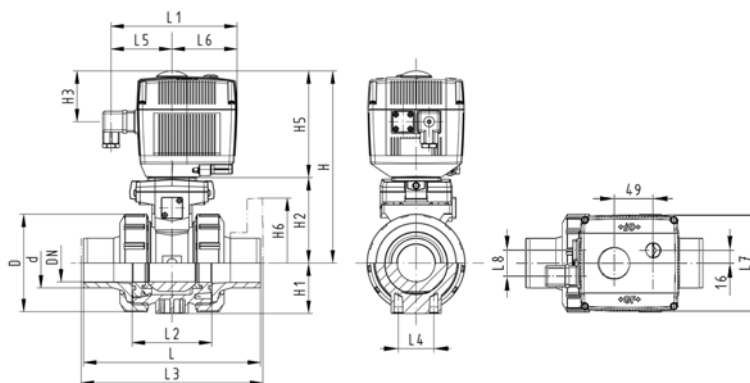
Опция:

- Возможность конфигурации по запросу (см. конфигуратор)

d [mm]	DN [mm]	Дюйм	PN	kv- значение ($\Delta p=1$ бар) [l/min]	EPDM Код	FPM Код	кг
20	15	1/2	10	185	199 107 603	199 107 613	2,300
25	20	3/4	10	350	199 107 604	199 107 614	2,500
32	25	1	10	700	199 107 605	199 107 615	2,700
40	32	1 1/4	10	1000	199 107 606	199 107 616	3,200
50	40	1 1/2	10	1600	199 107 607	199 107 617	3,700
63	50	2	10	3100	199 107 608	199 107 618	4,776

d [mm]	D [mm]	H [mm]	H1 [mm]	H2 [mm]	H3 [mm]	H5 [mm]	H6 [mm]	L [mm]	L1 [mm]	L2 [mm]	L3 [mm]	L4 [mm]	L5 [mm]	L6 [mm]	L7 [mm]
20	50	201	27	64	65	138	48	124	160	56	130	25	77	83	122
25	58	210	30	73	65	138	53	144	160	65	150	25	77	83	122
32	68	210	36	73	65	138	58	154	160	71	160	25	77	83	122
40	84	221	44	84	65	138	70	174	160	85	180	45	77	83	122
50	97	221	51	84	65	138	75	194	160	89	200	45	77	83	122
63	124	244	64	106	65	138	83	224	160	101	230	45	77	83	122

d [mm]	L8 [mm]
20	33
25	33
32	33
40	33
50	33
63	33



PF 3 39 695 031



DN10/15 - 50

Шаровой кран тип 107, PVC-U, 24 В С возможностью аварийного ручного управления С раструбами для клеевого соединения, метрическими

Модель:

- Установлен электрический привод EA11
- Легкость монтажа и демонтажа
- Встроенные резьбовые отверстия из нержавеющей стали
- Напряжение 24 Вольт переменного / постоянного тока
- Угол контроля 90°<)
- Время контроля 5 сек / 90°<)

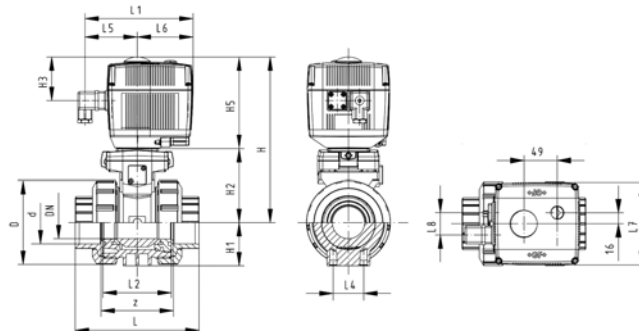
Опция:

- Возможность конфигурации по запросу (см. конфигуратор)

d [mm]	DN [mm]	PN	kv- значение (Δp=1 бар) [l/min]	EPDM Код	FPM Код	кг
16	10	10	70	199 107 042	199 107 052	2,072
20	15	10	185	199 107 043	199 107 053	2,072
25	20	10	350	199 107 044	199 107 054	2,189
32	25	10	700	199 107 045	199 107 055	2,189
40	32	10	1000	199 107 046	199 107 056	2,592
50	40	10	1600	199 107 047	199 107 057	2,914
63	50	10	3100	199 107 048	199 107 058	3,772

d [mm]	D [mm]	H [mm]	H1 [mm]	H2 [mm]	H3 [mm]	H5 [mm]	L [mm]	L1 [mm]	L2 [mm]	L4 [mm]	L5 [mm]	L6 [mm]	L7 [mm]	L8 [mm]	z [mm]
16	50	200	27	64	64	137	92	161	56	25	77	83	122	33	64
20	50	200	27	64	64	137	95	161	56	25	77	83	122	33	64
25	58	209	30	73	64	137	110	161	65	25	77	83	122	33	72
32	68	209	36	73	64	137	123	161	71	25	77	83	122	33	79
40	84	220	44	84	64	137	146	161	85	45	77	83	122	33	94
50	97	220	51	84	64	137	157	161	89	45	77	83	122	33	95
63	124	243	64	106	64	137	183	161	101	45	77	83	122	33	107

d [mm]	ближай- ший размер в дюймах
16	3/8
20	1/2
25	3/4
32	1
40	1 1/4
50	1 1/2
63	2



PF 3 39 695 031



DN10/15 - 50

Шаровой кран тип 107, PVC-U, 24 В С возможностью аварийного ручного управления С фиксированными фланцами, рифлеными, метрическими

Модель:

- Установлен электрический привод EA11
- Легкость монтажа и демонтажа
- Встроенные резьбовые отверстия из нержавеющей стали
- Напряжение 24 Вольт переменного / постоянного тока
- Угол контроля 90°<
- Время контроля 5 сек / 90°<

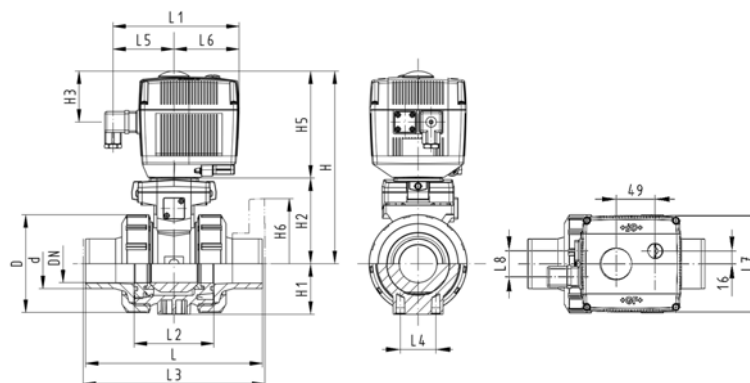
Опция:

- Возможность конфигурации по запросу (см. конфигуратор)

d [mm]	DN [mm]	PN	kv- значение (Δp=1 бар) [l/min]	EPDM Код	FPM Код	кг
16	10	10	70	199 107 062	199 107 072	2,072
20	15	10	185	199 107 063	199 107 073	1,830
25	20	10	350	199 107 064	199 107 074	2,189
32	25	10	700	199 107 065	199 107 075	2,189
40	32	10	1000	199 107 066	199 107 076	2,592
50	40	10	1600	199 107 067	199 107 077	2,914
63	50	10	3100	199 107 068	199 107 078	3,772

d [mm]	D [mm]	H [mm]	H1 [mm]	H2 [mm]	H3 [mm]	H5 [mm]	L [mm]	L1 [mm]	L2 [mm]	L3 [mm]	L4 [mm]	L5 [mm]	L6 [mm]	L7 [mm]	L8 [mm]
16	50	200	27	64	64	137	114	161	56	130	25	77	83	122	33
20	50	200	27	64	64	137	124	161	56	130	25	77	83	122	33
25	58	209	30	73	64	137	144	161	65	150	25	77	83	122	33
32	68	209	36	73	64	137	154	161	71	160	25	77	83	122	33
40	84	220	44	84	64	137	174	161	85	180	45	77	83	122	33
50	97	220	51	84	64	137	194	161	89	200	45	77	83	122	33
63	124	243	64	106	64	137	224	161	101	230	45	77	83	122	33

d [mm]	ближай- ший размер в дюймах
16	3/8
20	1/2
25	3/4
32	1
40	1 1/4
50	1 1/2
63	2



PF 3 39 695 031



DN10/15 - 50

Шаровой кран тип 107, PVC-U, 24 В С возможностью аварийного ручного управления С резьбовыми раструбами, Rp

Модель:

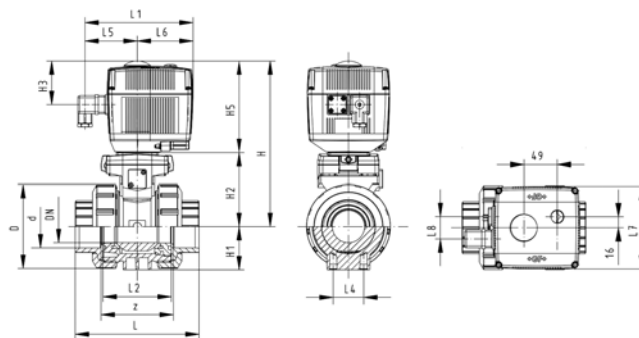
- Установлен электрический привод EA11
- Легкость монтажа и демонтажа
- Встроенные резьбовые отверстия из нержавеющей стали
- Напряжение 24 Вольт переменного / постоянного тока
- Угол контроля 90°<
- Время контроля 5 сек / 90°<

Опция:

- Возможность конфигурации по запросу (см. конфигуратор)

Rp [inch]	DN [mm]	PN	kv- значение (Δp=1 бар) [l/min]	EPDM Код	FPM Код	кг
3/8	10	10	70	199 107 662	199 107 672	2,100
1/2	15	10	185	199 107 663	199 107 673	2,100
3/4	20	10	350	199 107 664	199 107 674	2,200
1	25	10	700	199 107 665	199 107 675	2,300
1 1/4	32	10	1000	199 107 666	199 107 676	2,600
1 1/2	40	10	1600	199 107 667	199 107 677	3,000
2	50	10	3100	199 107 668	199 107 678	3,800

Rp [inch]	D [mm]	H [mm]	H1 [mm]	H2 [mm]	H3 [mm]	H5 [mm]	L [mm]	L1 [mm]	L2 [mm]	L4 [mm]	L5 [mm]	L6 [mm]	L7 [mm]	L8 [mm]	z [mm]
3/8	50	200	27	64	64	137	92	161	56	25	77	83	122	33	64
1/2	50	200	27	64	64	137	95	161	56	25	77	83	122	33	64
3/4	58	209	30	73	64	137	110	161	65	25	77	83	122	33	72
1	68	209	36	73	64	137	123	161	71	25	77	83	122	33	79
1 1/4	84	220	44	84	64	137	146	161	85	45	77	83	122	33	94
1 1/2	97	220	51	84	64	137	157	161	89	45	77	83	122	33	95
2	124	243	64	106	64	137	183	161	101	45	77	83	122	33	107



PF 3 39 695 031



DN10/15 - 50

Шаровой кран тип 107, PVC-U, 24 В С возможностью аварийного ручного управления С фиксированными фланцами, рифлеными, метрическими

Модель:

- Установлен электрический привод EA11
- Легкость монтажа и демонтажа
- Встроенные резьбовые отверстия из нержавеющей стали
- Напряжение 24 Вольт переменного / постоянного тока
- Угол контроля 90°<
- Время контроля 5 сек / 90°<
- Длина в соответствии с EN 558-1
- Тип подсоединения в соответствии с ISO 7005 / EN 1092 / DIN 2501 PN10 / BS 4504

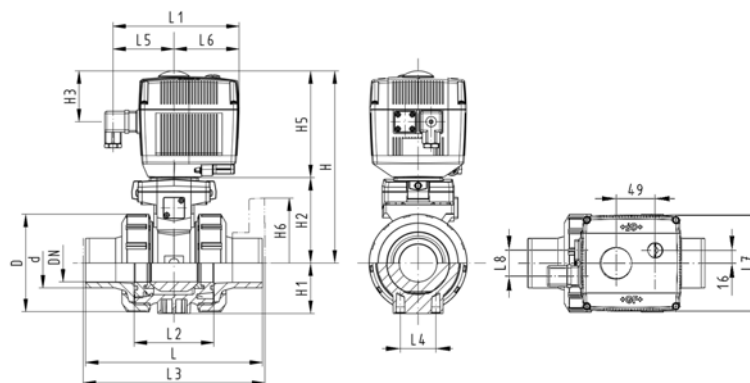
Опция:

- Возможность конфигурации по запросу (см. конфигуратор)

d [mm]	DN [mm]	Дюйм	PN	кв- значение ($\Delta p=1$ бар) [l/min]	EPDM Код	FPM Код	кг
20	15	1/2	10	185	199 107 643	199 107 653	2,300
25	20	3/4	10	350	199 107 644	199 107 654	2,500
32	25	1	10	700	199 107 645	199 107 655	2,700
40	32	1 1/4	10	1000	199 107 646	199 107 656	3,200
50	40	1 1/2	10	1600	199 107 647	199 107 657	3,700
63	50	2	10	3100	199 107 648	199 107 658	4,800

d [mm]	D [mm]	H [mm]	H1 [mm]	H2 [mm]	H3 [mm]	H5 [mm]	H6 [mm]	L [mm]	L1 [mm]	L2 [mm]	L3 [mm]	L4 [mm]	L5 [mm]	L6 [mm]	L7 [mm]
20	50	201	27	64	65	138	48	124	160	56	130	25	77	83	122
25	58	210	30	73	65	138	53	144	160	65	150	25	77	83	122
32	68	210	36	73	65	138	58	154	160	71	160	25	77	83	122
40	84	221	44	84	65	138	70	174	160	85	180	45	77	83	122
50	97	221	51	84	65	138	75	194	160	89	200	45	77	83	122
63	124	244	64	106	65	138	83	224	160	101	230	45	77	83	122

d [mm]	L8 [mm]
20	33
25	33
32	33
40	33
50	33
63	33



PF 3 39 695 031



DN10/15 - 50



Шаровой кран тип 130, PVC-U, 100-230 В С возможностью аварийного ручного управления С раструбами для клеевого соединения, метрическими

Модель:

- Встроенные резьбовые отверстия из нержавеющей стали
- Напряжение 100-230 Вольт, 50-60 Герц
- Угол контроля 90°<
- Встроенный электрический привод: EA21 (DN10 / 15-50), EA31 (DN65-100 если доступно)
- Время открытия: EA21:5 сек / 90°<, EA31: 15сек / 90°<

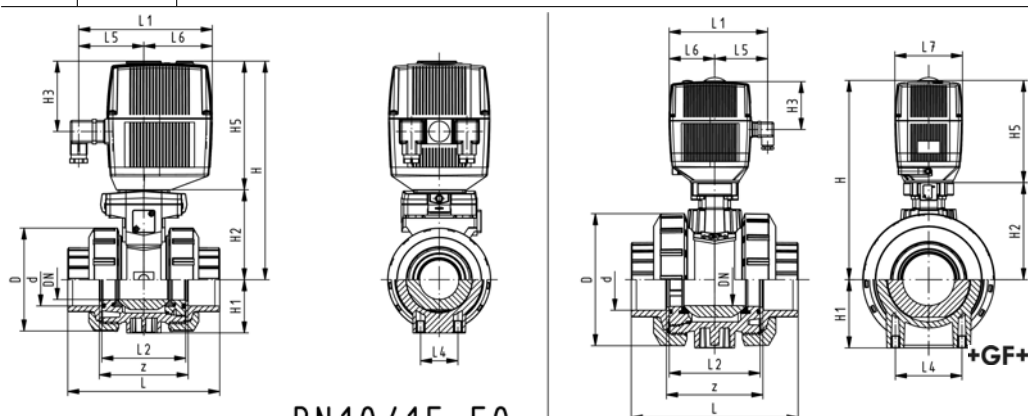
Опция:

- Возможность конфигурации по запросу (см. конфигуратор)

d [mm]	DN [mm]	PN	kv- значение (Δp=1 бар) [l/min]	EPDM Код	FPM Код	кг
16	10	10	70	199 130 002	199 130 012	2,100
20	15	10	185	199 130 003	199 130 013	2,100
25	20	10	350	199 130 004	199 130 014	2,200
32	25	10	700	199 130 005	199 130 015	2,300
40	32	10	1000	199 130 006	199 130 016	2,600
50	40	10	1600	199 130 007	199 130 017	3,000
63	50	10	3100	199 130 008	199 130 018	3,800
75	65	10	5000	199 130 009	199 130 019	3,900
90	80	10	7000	199 130 010	199 130 020	4,800
110	100	10	11000	199 130 011	199 130 021	6,300

d [mm]	D [mm]	H [mm]	H1 [mm]	H2 [mm]	H3 [mm]	H5 [mm]	L [mm]	L1 [mm]	L2 [mm]	L4 [mm]	L5 [mm]	L6 [mm]	L7 [mm]	z [mm]
16	50	231	27	64	94	167	92	180	56	25	97	83	122	64
20	50	231	27	64	94	167	95	180	56	25	97	83	122	64
25	58	240	30	73	94	167	110	180	65	25	97	83	122	72
32	68	240	36	73	94	167	123	180	71	25	97	83	122	79
40	84	251	44	84	94	167	146	180	85	45	97	83	122	94
50	97	251	51	84	94	167	157	180	89	45	97	83	122	95
63	124	273	64	106	94	167	183	180	101	45	97	83	122	107
75	166	346	85	156	94	190	233	180	136	70	98	83	122	144
90	200	358	105	168	94	190	254	180	141	70	98	83	122	151
110	238	365	123	175	94	190	301	180	164	120	98	83	122	174

d [mm]	ближай- ший размер в дюймах
16	3/8
20	1/2
25	3/4
32	1
40	1 1/4
50	1 1/2
63	2
75	2 1/2
90	3
110	4



DN10/15-50



DN10/15 - 50



Шаровой кран тип 130, PVC-U, 100-230 В С возможностью аварийного ручного управления С резьбовыми раструбами, Rp

Модель:

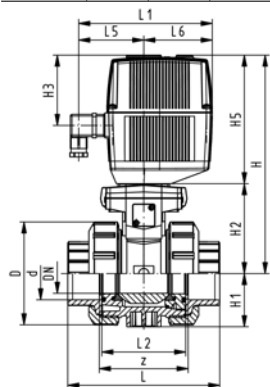
- Встроенные резьбовые отверстия из нержавеющей стали
- Напряжение 100-230 Вольт, 50-60 Герц
- Угол контроля 90°<
- Встроенный электрический привод: EA21 (DN10 / 15-50), EA31 (DN65-100 если доступно)
- Время открытия: EA21:5 сек / 90°<, EA31: 15сек / 90°<

Опция:

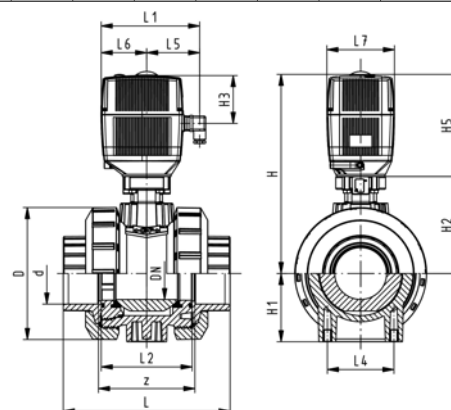
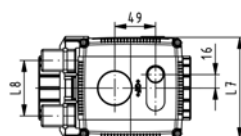
- Возможность конфигурации по запросу (см. конфигуратор)

Rp [inch]	DN [mm]	PN	kv- значение (Δp=1 бар) [l/min]	EPDM Код	FPM Код	кг	
3/8	10	10	70	199 130 122	199 130 132	2,100	
1/2	15	10	185	199 130 123	199 130 133	2,100	
3/4	20	10	350	199 130 124	199 130 134	2,200	
1	25	10	700	199 130 125	199 130 135	2,300	
1 1/4	32	10	1000	199 130 126	199 130 136	2,600	
1 1/2	40	10	1600	199 130 127	199 130 137	3,000	
2	50	10	3100	199 130 128	199 130 138	3,800	
2 1/2	65	10	5000	199 130 129	199 130 139	3,900	
3	80	10	7000	199 130 130	199 130 140	4,900	
4	100	10	11000	199 130 131	199 130 141	6,300	

Rp [inch]	D [mm]	H [mm]	H1 [mm]	H2 [mm]	H3 [mm]	H5 [mm]	L [mm]	L1 [mm]	L2 [mm]	L4 [mm]	L5 [mm]	L6 [mm]	L7 [mm]	z [mm]	
3/8	50	231	27	64	94	167	92	180	56	25	97	83	122	64	
1/2	50	231	27	64	94	167	95	180	56	25	97	83	122	64	
3/4	58	240	30	73	94	167	110	180	65	25	97	83	122	72	
1	68	240	36	73	94	167	123	180	71	25	97	83	122	79	
1 1/4	84	251	44	84	94	167	146	180	85	45	97	83	122	94	
1 1/2	97	251	51	84	94	167	157	180	89	45	97	83	122	95	
2	124	273	64	106	94	167	183	180	101	45	97	83	122	107	
2 1/2	166	346	85	156	94	190	233	180	136	70	98	83	122	144	
3	200	358	105	168	94	190	254	180	141	70	98	83	122	151	
4	238	365	123	175	94	190	301	180	164	120	98	83	122	174	



DN10/15-50



DN65-100

PF 3 39 695 631



DN10/15 - 50



Шаровой кран тип 130, PVC-U, 100-230 В С возможностью аварийного ручного управления С патрубками для клеевого соединения, метрическими

Модель:

- Встроенные резьбовые отверстия из нержавеющей стали
- Напряжение 100-230 Вольт, 50-60 Герц
- Угол контроля 90°<
- Встроенный электрический привод: EA21 (DN10 / 15-50), EA31 (DN65-100 если доступно)
- Время открытия: EA21:5 сек / 90°<, EA31: 15сек / 90°<

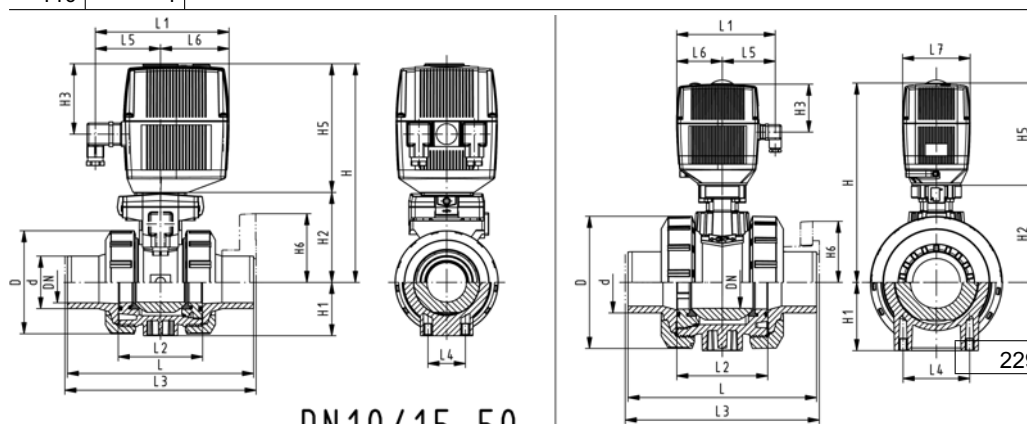
Опция:

- Возможность конфигурации по запросу (см. конфигуратор)

d [mm]	DN [mm]	PN	kv- значение (Δp=1 бар) [l/min]	EPDM Код	FPM Код	кг
16	10	10	70	199 130 022	199 130 032	2,100
20	15	10	185	199 130 023	199 130 033	2,100
25	20	10	350	199 130 024	199 130 034	2,200
32	25	10	700	199 130 025	199 130 035	2,300
40	32	10	1000	199 130 026	199 130 036	2,600
50	40	10	1600	199 130 027	199 130 037	3,000
63	50	10	3100	199 130 028	199 130 038	3,800
75	65	10	5000	199 130 029	199 130 039	4,000
90	80	10	7000	199 130 030	199 130 040	5,000
110	100	10	11000	199 130 031	199 130 041	6,500

d [mm]	D [mm]	H [mm]	H1 [mm]	H2 [mm]	H3 [mm]	H5 [mm]	L [mm]	L1 [mm]	L2 [mm]	L3 [mm]	L4 [mm]	L5 [mm]	L6 [mm]	L7 [mm]
16	50	231	27	64	94	167	114	180	56	130	25	97	83	122
20	50	231	27	64	94	167	124	180	56	130	25	97	83	122
25	58	240	30	73	94	167	144	180	65	150	25	97	83	122
32	68	240	36	73	94	167	154	180	71	160	25	97	83	122
40	84	251	44	84	94	167	174	180	85	180	45	97	83	122
50	97	251	51	84	94	167	194	180	89	200	45	97	83	122
63	124	273	64	106	94	167	224	180	101	230	45	97	83	122
75	166	346	85	156	94	190	284	180	136	290	70	98	83	122
90	200	358	105	168	94	190	300	180	141	310	70	98	83	122
110	238	365	123	175	94	190	340	180	164	350	120	98	83	122

d [mm]	ближай- ший размер в дюймах
16	3/8
20	1/2
25	3/4
32	1
40	1 1/4
50	1 1/2
63	2
75	2 1/2
90	3
110	4





DN10/15 - 50

Шаровой кран тип 130, PVC-U, 100-230 В С возможностью аварийного ручного управления С фиксированными рифлеными фланцами, метрическими

Модель:

- Встроенные резьбовые отверстия из нержавеющей стали
- Напряжение 100-230 Вольт, 50-60 Герц
- Угол контроля 90°<
- Встроенный электрический привод EA21
- Время открытия 5 сек / 90°<
- Длина в соответствии с EN 558-1
- Тип подсоединения в соответствии с ISO 7005 / EN 1092 / DIN 2501 PN10 / BS 4504

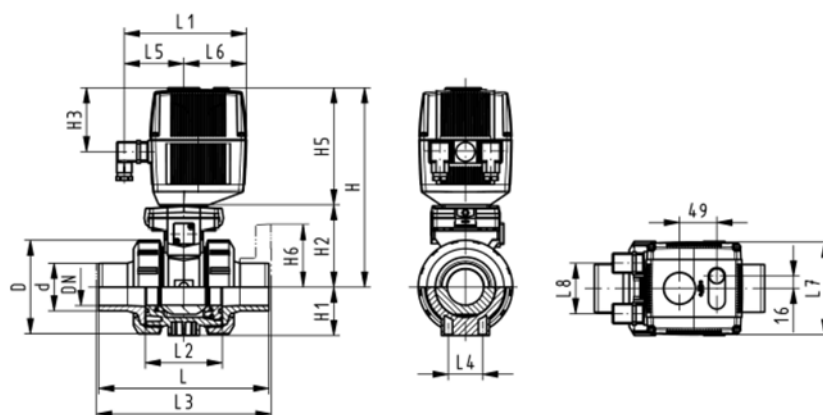
Опция:

- Возможность конфигурации по запросу (см. конфигуратор)

d [mm]	DN [mm]	Дюйм	PN	kv- значение (Δp=1 бар) [l/min]	EPDM Код	FPM Код	кг
20	15	½	10	185	199 130 103	199 130 113	2,300
25	20	¾	10	350	199 130 104	199 130 114	2,500
32	25	1	10	700	199 130 105	199 130 115	2,700
40	32	1 ¼	10	1000	199 130 106	199 130 116	3,200
50	40	1 ½	10	1600	199 130 107	199 130 117	3,700
63	50	2	10	3100	199 130 108	199 130 118	4,800

d [mm]	D [mm]	H [mm]	H1 [mm]	H2 [mm]	H3 [mm]	H5 [mm]	H6 [mm]	L [mm]	L1 [mm]	L2 [mm]	L3 [mm]	L4 [mm]	L5 [mm]	L6 [mm]	L7 [mm]
20	50	231	27	64	94	167	48	124	180	56	130	25	98	83	122
25	58	240	30	73	94	167	53	144	180	65	150	25	97	83	122
32	68	240	36	73	94	167	58	154	180	71	160	25	97	83	122
40	84	251	44	84	94	167	70	174	180	85	180	45	97	83	122
50	97	251	51	84	94	167	75	194	180	89	200	45	98	83	122
63	124	273	64	106	94	167	83	224	180	101	230	45	97	83	122

d [mm]	L8 [mm]
20	66
25	66
32	66
40	66
50	66
63	66



PF 3 39 695 631



DN10/15 - 50



Шаровой кран тип 130, PVC-U, 24 В С возможностью аварийного ручного управления С патрубками для клеевого соединения, метрическими

Модель:

- Легкость монтажа и демонтажа
- Встроенные резьбовые отверстия из нержавеющей стали
- Напряжение 24 Вольт переменного / постоянного тока
- Угол контроля 90°<
- Встроенный электрический привод: EA21 (DN10 / 15-50), EA31 (DN65-100 если доступно)
- Время открытия: EA21:5 сек / 90°<, EA31: 15сек / 90°<

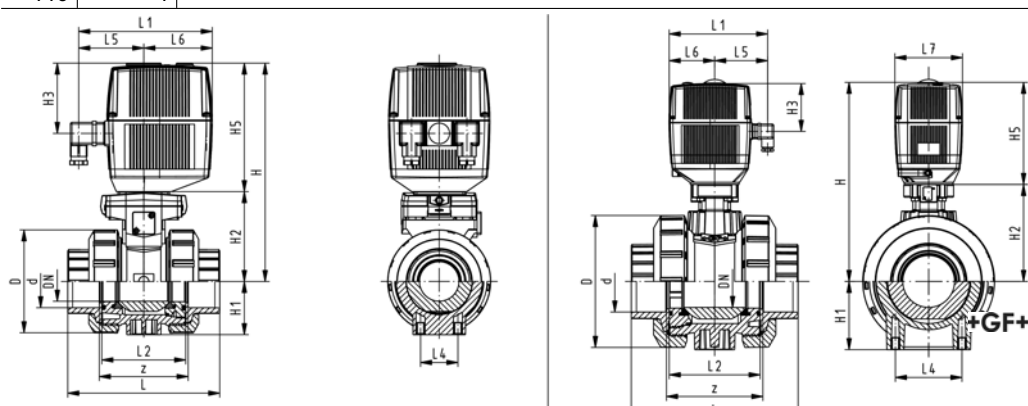
Опция:

- Возможность конфигурации по запросу (см. конфигуратор)

d [mm]	DN [mm]	PN	kv- значение (Δp=1 бар) [l/min]	EPDM Код	FPM Код	кг
16	10	10	70	199 130 042	199 130 052	2,100
20	15	10	185	199 130 043	199 130 053	2,100
25	20	10	350	199 130 044	199 130 054	2,200
32	25	10	700	199 130 045	199 130 055	2,300
40	32	10	1000	199 130 046	199 130 056	2,600
50	40	10	1600	199 130 047	199 130 057	3,000
63	50	10	3100	199 130 048	199 130 058	3,800
75	65	10	5000	199 130 049	199 130 059	3,900
90	80	10	7000	199 130 050	199 130 060	4,800
110	100	10	11000	199 130 051	199 130 061	6,300

d [mm]	D [mm]	H [mm]	H1 [mm]	H2 [mm]	H3 [mm]	H5 [mm]	L [mm]	L1 [mm]	L2 [mm]	L4 [mm]	L5 [mm]	L6 [mm]	L7 [mm]	z [mm]
16	50	231	27	64	94	167	92	180	56	25	97	83	122	64
20	50	231	27	64	94	167	95	180	56	25	97	83	122	64
25	58	240	30	73	94	167	110	180	65	25	97	83	122	72
32	68	240	36	73	94	167	123	180	71	25	97	83	122	79
40	84	251	44	84	94	167	146	180	85	45	97	83	122	94
50	97	251	51	84	94	167	157	180	89	45	97	83	122	95
63	124	273	64	106	94	167	183	180	101	45	97	83	122	107
75	166	347	85	156	94	190	233	180	136	70	98	83	122	144
90	200	358	105	168	94	190	254	180	141	70	98	83	122	151
110	238	365	123	175	94	190	301	180	164	120	98	83	122	174

d [mm]	ближай- ший размер в дюймах
16	3/8
20	1/2
25	3/4
32	1
40	1 1/4
50	1 1/2
63	2
75	2 1/2
90	3
110	4





DN10/15 - 50



Шаровой кран тип 130, PVC-U, 24 В С возможностью аварийного ручного управления С резьбовыми раструбами, Rp

Модель:

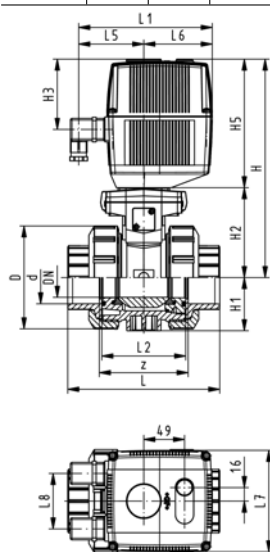
- Легкость монтажа и демонтажа
- Встроенные резьбовые отверстия из нержавеющей стали
- Напряжение 24 Вольт переменного / постоянного тока
- Угол контроля 90°<
- Встроенный электрический привод: EA21 (DN10 / 15-50), EA31 (DN65-100 если доступно)
- Время открытия: EA21:5 сек / 90°<, EA31: 15сек / 90°<

Опция:

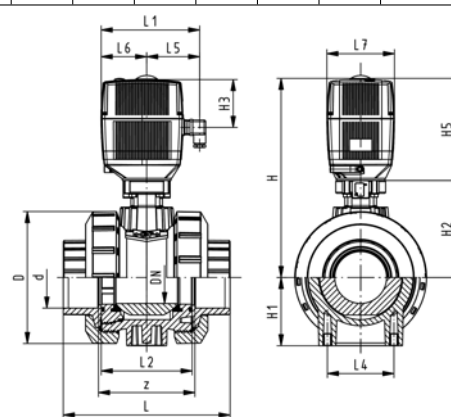
- Возможность конфигурации по запросу (см. конфигуратор)

Rp [inch]	DN [mm]	PN	kv- значение (Δp=1 бар) [l/min]	EPDM Код	FPM Код	кг	
3/8	10	10	70	199 130 162	199 130 172	2,100	
1/2	15	10	185	199 130 163	199 130 173	2,100	
3/4	20	10	350	199 130 164	199 130 174	2,200	
1	25	10	700	199 130 165	199 130 175	2,300	
1 1/4	32	10	1000	199 130 166	199 130 176	2,600	
1 1/2	40	10	1600	199 130 167	199 130 177	3,000	
2	50	10	3100	199 130 168	199 130 178	3,800	
2 1/2	65	10	5000	199 130 169	199 130 179	3,900	
3	80	10	7000	199 130 170	199 130 180	4,900	
4	100	10	11000	199 130 171	199 130 181	6,300	

Rp [inch]	D [mm]	H [mm]	H1 [mm]	H2 [mm]	H3 [mm]	H5 [mm]	L [mm]	L1 [mm]	L2 [mm]	L4 [mm]	L5 [mm]	L6 [mm]	L7 [mm]	z [mm]
3/8	50	231	27	64	94	167	92	180	56	25	97	83	122	64
1/2	50	231	27	64	94	167	95	180	56	25	97	83	122	64
3/4	58	240	30	73	94	167	110	180	65	25	97	83	122	72
1	68	240	36	73	94	167	123	180	71	25	97	83	122	79
1 1/4	84	251	44	84	94	167	146	180	85	45	97	83	122	94
1 1/2	97	251	51	84	94	167	157	180	89	45	97	83	122	95
2	124	273	64	106	94	167	183	180	101	45	97	83	122	107
2 1/2	166	346	85	156	94	190	233	180	136	70	98	83	122	144
3	200	358	105	168	94	190	254	180	141	70	98	83	122	151
4	238	365	123	175	94	190	301	180	164	120	98	83	122	174



DN10/15-50



DN65-100

PF 3 39 695 631



DN10/15 - 50



Шаровой кран тип 130, PVC-U, 24 В С возможностью аварийного ручного управления С раструбами для клеевого соединения, метрическими

Модель:

- Легкость монтажа и демонтажа
- Встроенные резьбовые отверстия из нержавеющей стали
- Напряжение 24 Вольт переменного / постоянного тока
- Угол контроля 90°<
- Встроенный электрический привод: EA21 (DN10 / 15-50), EA31 (DN65-100 если доступно)
- Время открытия: EA21:5 сек / 90°<, EA31: 15сек / 90°<

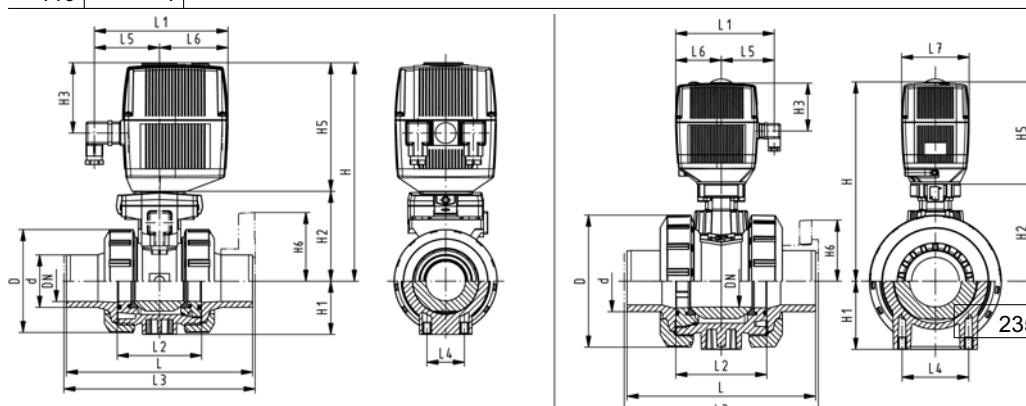
Опция:

- Возможность конфигурации по запросу (см. конфигуратор)

d [mm]	DN [mm]	PN	kv- значение (Δp=1 бар) [l/min]	EPDM Код	FPM Код	кг
16	10	10	70	199 130 062	199 130 072	2,100
20	15	10	185	199 130 063	199 130 073	2,100
25	20	10	350	199 130 064	199 130 074	2,200
32	25	10	700	199 130 065	199 130 075	2,300
40	32	10	1000	199 130 066	199 130 076	2,600
50	40	10	1600	199 130 067	199 130 077	3,000
63	50	10	3100	199 130 068	199 130 078	3,800
75	65	10	5000	199 130 069	199 130 079	4,000
90	80	10	7000	199 130 070	199 130 080	5,000
110	100	10	11000	199 130 071	199 130 081	6,500

d [mm]	D [mm]	H [mm]	H1 [mm]	H2 [mm]	H3 [mm]	H5 [mm]	L [mm]	L1 [mm]	L2 [mm]	L3 [mm]	L4 [mm]	L5 [mm]	L6 [mm]	L7 [mm]
16	50	231	27	64	94	167	114	180	56	130	25	97	83	122
20	50	231	27	64	94	167	124	180	56	130	25	97	83	122
25	58	240	30	73	94	167	144	180	65	150	25	97	83	122
32	68	240	36	73	94	167	154	180	71	160	25	97	83	122
40	84	251	44	84	94	167	174	180	85	180	45	97	83	122
50	97	251	51	84	94	167	194	180	89	200	45	97	83	122
63	124	273	64	106	94	167	224	180	101	230	45	97	83	122
75	166	346	85	156	94	190	284	180	136	290	70	98	83	122
90	200	358	105	168	94	190	300	180	141	310	70	98	83	122
110	238	365	123	175	94	190	340	180	164	350	120	98	83	122

d [mm]	ближай- ший размер в дюймах
16	3/8
20	1/2
25	3/4
32	1
40	1 1/4
50	1 1/2
63	2
75	2 1/2
90	3
110	4





DN10/15 - 50

Шаровой кран тип 130, PVC-U, 24 В С возможностью аварийного ручного управления С фиксированными фланцами, рифлеными, метрическими

Модель:

- Легкость монтажа и демонтажа
- Встроенные резьбовые отверстия из нержавеющей стали
- Напряжение 24 Вольт переменного / постоянного тока
- Угол контроля 90°<
- Встроенный электрический привод EA21
- Время открытия 5 сек / 90°<
- Длина в соответствии с EN 558-1
- Тип подсоединения в соответствии с ISO 7005 / EN 1092 / DIN 2501 PN10 / BS 4504

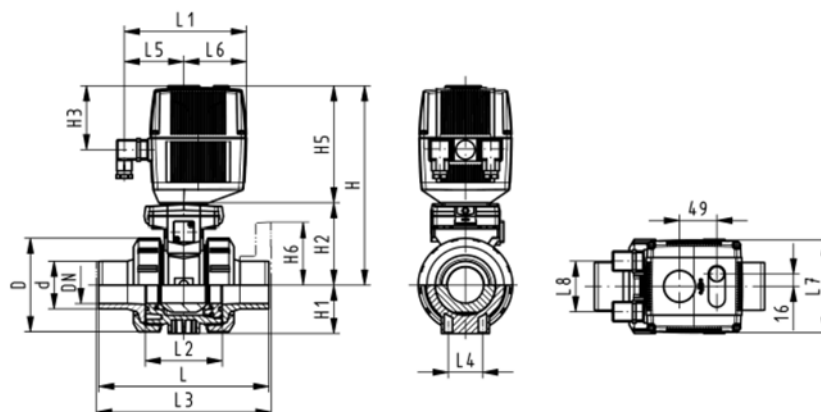
Опция:

- Возможность конфигурации по запросу (см. конфигуратор)

d [mm]	DN [mm]	Дюйм	PN	kv- значение (Δp=1 бар) [l/min]	EPDM Код	FPM Код	кг
20	15	½	10	185	199 130 143	199 130 153	2,300
25	20	¾	10	350	199 130 144	199 130 154	2,500
32	25	1	10	700	199 130 145	199 130 155	2,700
40	32	1 ¼	10	1000	199 130 146	199 130 156	3,200
50	40	1 ½	10	1600	199 130 147	199 130 157	3,700
63	50	2	10	3100	199 130 148	199 130 158	4,800

d [mm]	D [mm]	H [mm]	H1 [mm]	H2 [mm]	H3 [mm]	H5 [mm]	H6 [mm]	L [mm]	L1 [mm]	L2 [mm]	L3 [mm]	L4 [mm]	L5 [mm]	L6 [mm]	L7 [mm]
20	50	231	27	64	94	167	48	124	180	56	130	25	97	83	122
25	58	240	30	73	94	167	53	144	180	65	150	25	97	83	122
32	68	240	36	73	94	167	58	154	180	71	160	25	97	83	122
40	84	251	44	84	94	167	70	174	180	85	180	45	97	83	122
50	97	251	51	84	94	167	75	194	180	89	200	45	97	83	122
63	124	273	64	106	94	167	83	224	180	101	230	45	97	83	122

d [mm]	L8 [mm]
20	66
25	66
32	66
40	66
50	66
63	66



PF 3 39 695 631



Трёхходовой шаровой кран тип 178, PVC-U Вертикальный / с L-образным отверстием, 100-230 В С возможностью аварийного ручного управления С раструбами для клеевого соединения, метрическими

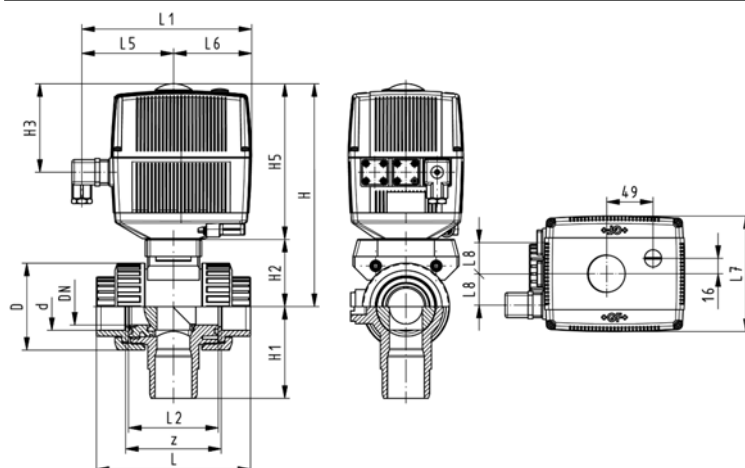
Модель:

- Встроенный электрический привод EA21
- Раструб для клеевого соединения с вертикальным входом
- Легкий монтаж и демонтаж
- Напряжение 100-230 Вольт, 50-60 Герц
- Угол контроля 90°<
- Время открытия 5 сек / 90°<

d [mm]	DN [mm]	PN	kv- значение (Δp=1 бар) [l/min]	EPDM Код	FPM Код	кг
16	10	10	50	199 178 242	199 178 252	2,317
20	15	10	75	199 178 243	199 178 253	2,317
25	20	10	150	199 178 244	199 178 254	2,449
32	25	10	280	199 178 245	199 178 255	2,579
40	32	10	480	199 178 246	199 178 256	2,857
50	40	10	620	199 178 247	199 178 257	3,060
63	50	10	1230	199 178 248	199 178 258	3,900

d [mm]	D [mm]	H [mm]	H1 [mm]	H2 [mm]	H3 [mm]	H5 [mm]	L [mm]	L1 [mm]	L2 [mm]	L5 [mm]	L6 [mm]	L7 [mm]	L8 [mm]	z [mm]
16	45	206	57	40	93	166	99	182	63	99	83	122	33	71
20	45	206	62	40	93	166	102	182	63	99	83	122	33	71
25	53	211	72	45	93	166	120	182	75	99	83	122	33	82
32	64	216	77	50	93	166	131	182	79	99	83	122	33	87
40	78	224	87	58	93	166	150	182	89	99	83	122	33	98
50	92	235	97	69	93	166	163	182	95	99	83	122	33	101
63	116	247	112	81	93	166	197	182	115	99	83	122	33	121

d [mm]	ближай- ший размер в дюймах
16	3/8
20	1/2
25	3/4
32	1
40	1 1/4
50	1 1/2
63	2



PF 3 39 749 500



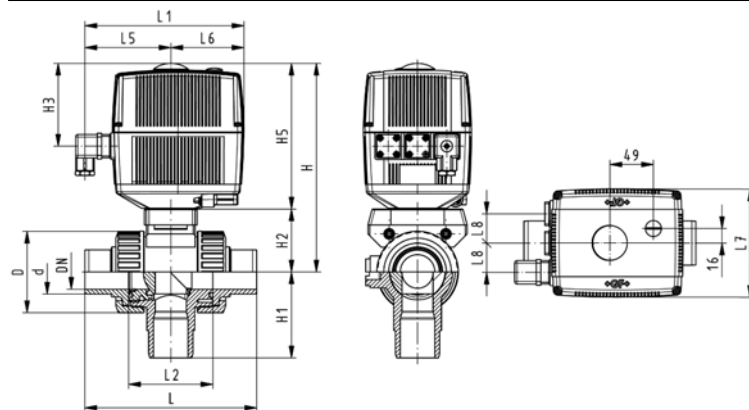
Трёхходовой шаровой кран тип 178, PVC-U Вертикальный / с L-образным отверстием, 100-230 В С возможностью аварийного ручного управления С патрубками для клеевого соединения, метрическими

Модель:

- Встроенный электрический привод EA21
- Раструб для клеевого соединения с вертикальным входом
- Легкий монтаж и демонтаж
- Напряжение 100-230 Вольт, 50-60 Герц
- Угол контроля 90°<
- Время открытия 5 сек / 90°<

d [mm]	DN [mm]	PN	kv- значение ($\Delta p=1$ бар) [l/min]	EPDM Код	FPM Код	кг
16	10	10	50	199 178 062	199 178 072	2,320
20	15	10	75	199 178 063	199 178 073	2,320
25	20	10	150	199 178 064	199 178 074	2,454
32	25	10	280	199 178 065	199 178 075	2,591
40	32	10	480	199 178 066	199 178 076	2,875
50	40	10	620	199 178 067	199 178 077	3,105
63	50	10	1230	199 178 068	199 178 078	3,946

d [mm]	D [mm]	H [mm]	H1 [mm]	H2 [mm]	H3 [mm]	H5 [mm]	L [mm]	L1 [mm]	L2 [mm]	L5 [mm]	L6 [mm]	L7 [mm]	L8 [mm]	ближай- ший размер в дюймах
16	43	206	57	40	93	166	99	182	63	99	83	122	33	3/8
20	43	206	62	40	93	166	102	182	63	99	83	122	33	1/2
25	53	211	72	45	93	166	120	182	75	99	83	122	33	3/4
32	64	216	77	50	93	166	131	182	79	99	83	122	33	1
40	78	224	87	58	93	166	150	182	89	99	83	122	33	1 1/4
50	92	235	97	69	93	166	163	182	95	99	83	122	33	1 1/2
63	116	247	112	81	93	166	197	182	115	99	83	122	33	2



PF 3 39 749 500



Трёхходовой шаровой кран тип 178, PVC-U Вертикальный / с L-образным отверстием, 24 В С возможностью аварийного ручного управления С раструбами для клеевого соединения, метрическими

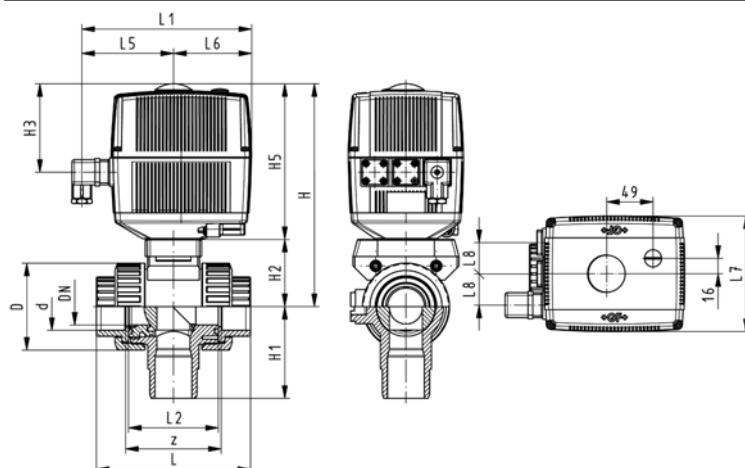
Модель:

- Встроенный электрический привод EA21
- Раструб для клеевого соединения с вертикальным входом
- Легкий монтаж и демонтаж
- Напряжение 24 Вольт переменного / постоянного тока
- Угол контроля 90°<
- Время открытия 5 сек / 90°<

d [mm]	DN [mm]	PN	kv- значение (Δp=1 бар) [l/min]	EPDM Код	FPM Код	кг
16	10	10	50	199 178 262	199 178 272	2,317
20	15	10	75	199 178 263	199 178 273	2,317
25	20	10	150	199 178 264	199 178 274	2,449
32	25	10	280	199 178 265	199 178 275	2,579
40	32	10	480	199 178 266	199 178 276	2,857
50	40	10	620	199 178 267	199 178 277	3,060
63	50	10	1230	199 178 268	199 178 278	3,900

d [mm]	D [mm]	H [mm]	H1 [mm]	H2 [mm]	H3 [mm]	H5 [mm]	L [mm]	L1 [mm]	L2 [mm]	L5 [mm]	L6 [mm]	L7 [mm]	L8 [mm]	z [mm]
16	45	206	57	40	93	166	99	182	63	99	83	122	33	71
20	45	206	62	40	93	166	102	182	63	99	83	122	33	71
25	53	211	72	45	93	166	120	182	75	99	83	122	33	82
32	64	216	77	50	93	166	131	182	79	99	83	122	33	87
40	78	224	87	58	93	166	150	182	89	99	83	122	33	98
50	92	235	97	69	93	166	163	182	95	99	83	122	33	101
63	116	247	112	81	93	166	197	182	115	99	83	122	33	121

d [mm]	ближай- ший размер в дюймах
16	3/8
20	1/2
25	3/4
32	1
40	1 1/4
50	1 1/2
63	2



PF 3 39 749 550



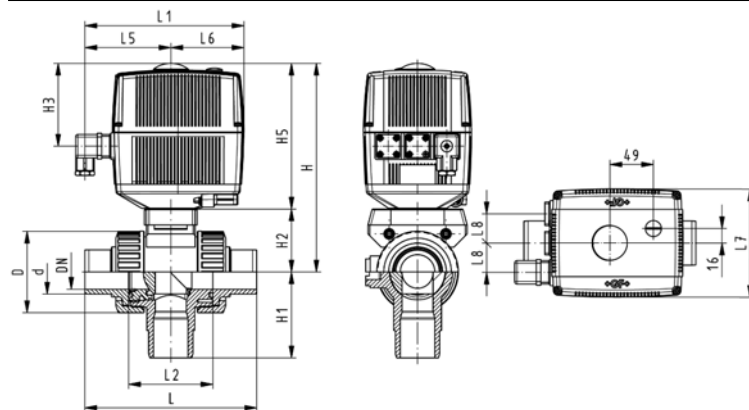
**Трёхходовой шаровой кран тип 178, PVC-U
Вертикальный / с L-образным отверстием, 24 В
С возможностью аварийного ручного управления
С патрубками для клеевого соединения,
метрическими**

Модель:

- Встроенный электрический привод EA21
- Раструб для клеевого соединения с вертикальным входом
- Легкий монтаж и демонтаж
- Напряжение 24 Вольт переменного / постоянного тока
- Угол контроля 90°<
- Время открытия 5 сек / 90°<

d [mm]	DN [mm]	PN	kv- значение (Δp=1 бар) [l/min]	EPDM Код	FPM Код	кг
16	10	10	50	199 178 102	199 178 112	2,320
20	15	10	75	199 178 103	199 178 113	2,320
25	20	10	150	199 178 104	199 178 114	2,454
32	25	10	280	199 178 105	199 178 115	2,591
40	32	10	480	199 178 106	199 178 116	2,875
50	40	10	620	199 178 107	199 178 117	3,105
63	50	10	1230	199 178 108	199 178 118	3,946

d [mm]	D [mm]	H [mm]	H1 [mm]	H2 [mm]	H3 [mm]	H5 [mm]	L [mm]	L1 [mm]	L2 [mm]	L5 [mm]	L6 [mm]	L7 [mm]	L8 [mm]	ближай- ший размер в дюймах
16	43	206	57	40	93	166	99	182	63	99	83	122	33	3/8
20	43	206	62	40	93	166	102	182	63	99	83	122	33	1/2
25	53	211	72	45	93	166	120	182	75	99	83	122	33	3/4
32	64	216	77	50	93	166	131	182	79	99	83	122	33	1
40	78	224	87	58	93	166	150	182	89	99	83	122	33	1 1/4
50	92	235	97	69	93	166	163	182	95	99	83	122	33	1 1/2
63	116	247	112	81	93	166	197	182	115	99	83	122	33	2



PF 3 39 749 550



Трёхходовой шаровой кран тип 175, PVC-U
Горизонтальный / с L-образным отверстием, 100-230 В
С возможностью аварийного ручного управления
С раструбами для клеевого соединения, метрическими

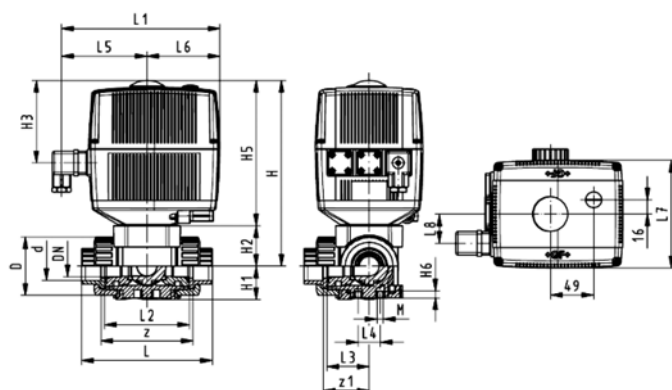
Модель:

- Встроенный электрический привод: EA21 (DN10 / 15-50), EA31 (DN65-100 если доступно)
- Легкость монтажа и демонтажа
- Встроенные резьбовые отверстия из нержавеющей стали
- Напряжение 100-230 Вольт, 50-60 Герц
- Угол контроля 90°<
- Время открытия 5 сек / 90°<

d [mm]	DN [mm]	PN	kv-значение (Δp=1 бар) [l/min]	EPDM Код	FPM Код	кг
16	10	10	50	199 175 022	199 175 032	2,121
20	15	10	75	199 175 023	199 175 033	2,121
25	20	10	150	199 175 024	199 175 034	2,303
32	25	10	280	199 175 025	199 175 035	2,474
40	32	10	480	199 175 026	199 175 036	2,815
50	40	10	620	199 175 027	199 175 037	3,359
63	50	10	1230	199 175 028	199 175 038	4,728

d [mm]	D [mm]	H [mm]	H1 [mm]	H2 [mm]	H3 [mm]	H5 [mm]	H6 [mm]	L [mm]	L1 [mm]	L2 [mm]	L3 [mm]	L4 [mm]	L5 [mm]	L6 [mm]	L7 [mm]
16	45	197	29	31	93	166	8	108	182	72	36	25	99	83	122
20	45	197	29	31	93	166	8	111	182	72	36	25	99	83	122
25	53	205	33	39	93	166	8	131	182	86	43	25	99	83	122
32	65	210	38	44	93	166	8	148	182	96	48	25	99	83	122
40	78	216	44	50	93	166	9	176	182	116	58	45	99	83	122
50	92	229	50	63	93	166	9	206	182	137	69	45	99	83	122
63	116	242	61	76	93	166	9	262	182	179	90	45	99	83	122

d [mm]	L8 [mm]	M	z [mm]	z1 [mm]	ближайший размер в дюймах
16	33	6	80	40	3/8
20	33	6	80	40	1/2
25	33	6	94	47	3/4
32	33	6	104	52	1
40	33	8	126	63	1 1/4
50	33	8	144	72	1 1/2
63	33	8	186	93	2





Трёхходовой шаровой кран тип 175, PVC-U
Горизонтальный / с L-образным отверстием, 100-230 В
С возможностью аварийного ручного управления
С патрубками для клеевого соединения, метрическими

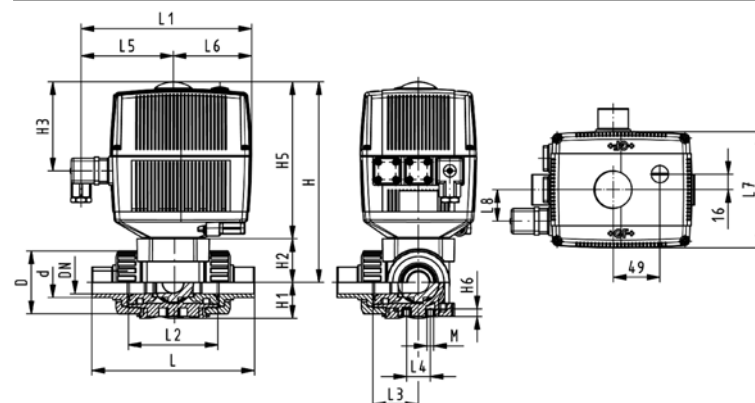
Модель:

- Встроенный электрический привод: EA21 (DN10 / 15-50), EA31 (DN65-100 если доступно)
- Легкость монтажа и демонтажа
- Встроенные резьбовые отверстия из нержавеющей стали
- Напряжение 100-230 Вольт, 50-60 Герц
- Угол контроля 90°<
- Время открытия 5 сек / 90°<

d [mm]	DN [mm]	PN	kv- значение (Δp=1 бар) [l/min]	EPDM Код	FPM Код	кг	
16	10	10	50	199 175 002	199 175 012	2,121	
20	15	10	75	199 175 003	199 175 013	2,121	
25	20	10	150	199 175 004	199 175 014	2,303	
32	25	10	280	199 175 005	199 175 015	2,474	
40	32	10	480	199 175 006	199 175 016	2,815	
50	40	10	620	199 175 007	199 175 017	3,359	
63	50	10	1230	199 175 008	199 175 018	4,728	

d [mm]	D [mm]	H [mm]	H1 [mm]	H2 [mm]	H3 [mm]	H5 [mm]	H6 [mm]	L [mm]	L1 [mm]	L2 [mm]	L3 [mm]	L4 [mm]	L5 [mm]	L6 [mm]	L7 [mm]
16	45	197	29	31	93	166	8	124	182	72	36	25	99	83	122
20	45	197	29	31	93	166	8	134	182	72	36	25	99	83	122
25	53	205	33	39	93	166	8	156	182	86	43	25	99	83	122
32	65	210	38	44	93	166	8	172	182	96	48	25	99	83	122
40	78	216	44	50	93	166	9	202	182	116	58	45	99	83	122
50	92	229	50	63	93	166	9	238	182	137	69	45	99	83	122
63	116	242	61	76	93	166	9	290	182	179	90	45	99	83	122

d [mm]	L8 [mm]	M	ближай- ший размер в дюймах
16	33	6	3/8
20	33	6	1/2
25	33	6	3/4
32	33	6	1
40	33	8	1 1/4
50	33	8	1 1/2
63	33	8	2



PF 3 39 749 000



Трёхходовой шаровой кран тип 175, PVC-U
Горизонтальный / с Т-образным отверстием, 100-230
В
С возможностью аварийного ручного управления
С раструбами для клеевого соединения,
метрическими

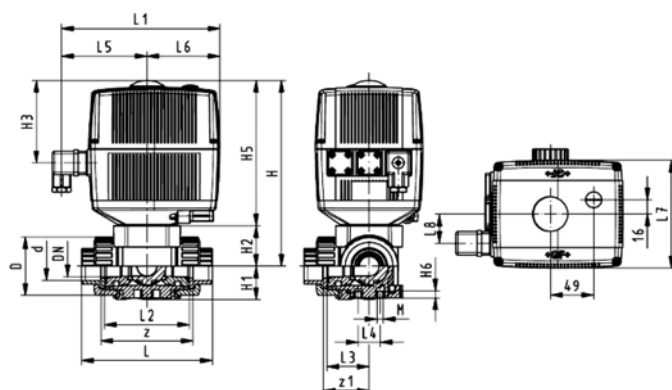
Модель:

- Встроенный электрический привод: EA21 (DN10 / 15-50), EA31 (DN65-100 если доступно)
- Легкость монтажа и демонтажа
- Встроенные резьбовые отверстия из нержавеющей стали
- Напряжение 100-230 Вольт, 50-60 Герц
- Угол контроля 90°<
- Время открытия 5 сек / 90°<

d [mm]	DN [mm]	PN	kv- значение (Δp=1 бар) [l/min]	EPDM Код	FPM Код	кг
16	10	10	140	199 175 062	199 175 072	2,121
20	15	10	200	199 175 063	199 175 073	2,121
25	20	10	470	199 175 064	199 175 074	2,303
32	25	10	793	199 175 065	199 175 075	2,474
40	32	10	1290	199 175 066	199 175 076	2,815
50	40	10	1910	199 175 067	199 175 077	3,359
63	50	10	3100	199 175 068	199 175 078	4,728

d [mm]	D [mm]	H [mm]	H1 [mm]	H2 [mm]	H3 [mm]	H5 [mm]	H6 [mm]	L [mm]	L1 [mm]	L2 [mm]	L3 [mm]	L4 [mm]	L5 [mm]	L6 [mm]	L7 [mm]
16	45	197	29	31	93	166	8	108	182	72	36	25	99	83	122
20	45	197	29	31	93	166	8	111	182	72	36	25	99	83	122
25	53	205	33	39	93	166	8	131	182	86	43	25	99	83	122
32	65	210	38	44	93	166	8	148	182	96	48	25	99	83	122
40	78	216	44	50	93	166	9	176	182	116	58	45	99	83	122
50	92	229	50	63	93	166	9	206	182	137	69	45	99	83	122
63	116	242	61	76	93	166	9	262	182	179	90	45	99	83	122

d [mm]	L8 [mm]	M	z [mm]	z1 [mm]	ближай- ший размер в дюймах
16	33	6	80	40	3/8
20	33	6	80	40	1/2
25	33	6	94	47	3/4
32	33	6	104	52	1
40	33	8	126	63	1 1/4
50	33	8	144	72	1 1/2
63	33	8	186	93	2



PF 3 39 749 000



Трёхходовой шаровой кран тип 175, PVC-U
Горизонтальный / с Т-образным отверстием, 100-230 В
С возможностью аварийного ручного управления
С патрубками для клеевого соединения, метрическими

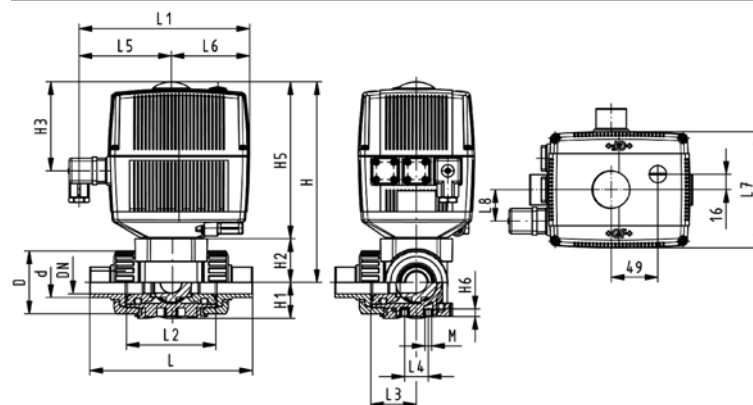
Модель:

- Встроенный электрический привод: EA21 (DN10 / 15-50), EA31 (DN65-100 если доступно)
- Легкость монтажа и демонтажа
- Встроенные резьбовые отверстия из нержавеющей стали
- Напряжение 100-230 Вольт, 50-60 Герц
- Угол контроля 90°<
- Время открытия 5 сек / 90°<

d [mm]	DN [mm]	PN	EPDM Код	FPM Код	кг
16	10	10	199 175 042	199 175 052	2,121
20	15	10	199 175 043	199 175 053	2,121
25	20	10	199 175 044	199 175 054	2,303
32	25	10	199 175 045	199 175 055	2,474
40	32	10	199 175 046	199 175 056	2,815
50	40	10	199 175 047	199 175 057	3,359
63	50	10	199 175 048	199 175 058	4,728

d [mm]	D [mm]	H [mm]	H1 [mm]	H2 [mm]	H3 [mm]	H5 [mm]	H6 [mm]	L [mm]	L1 [mm]	L2 [mm]	L3 [mm]	L4 [mm]	L5 [mm]	L6 [mm]	L7 [mm]
16	45	197	29	31	93	166	8	124	182	72	36	25	99	83	122
20	45	197	29	31	93	166	8	134	182	72	36	25	99	83	122
25	53	205	33	39	93	166	8	156	182	86	43	25	99	83	122
32	65	210	38	44	93	166	8	172	182	96	48	25	99	83	122
40	78	216	44	50	93	166	9	202	182	116	58	45	99	83	122
50	92	229	50	63	93	166	9	238	182	137	69	45	99	83	122
63	116	242	61	76	93	166	9	290	182	179	90	45	99	83	122

d [mm]	L8 [mm]	M	ближай- ший размер в дюймах
16	33	6	3/8
20	33	6	1/2
25	33	6	3/4
32	33	6	1
40	33	8	1 1/4
50	33	8	1 1/2
63	33	8	2



PF 3 39 749 000



Трёхходовой шаровой кран тип 175, PVC-U Горизонтальный / с L-образным отверстием, 24 В С возможностью аварийного ручного управления С раструбами для клеевого соединения, метрическими

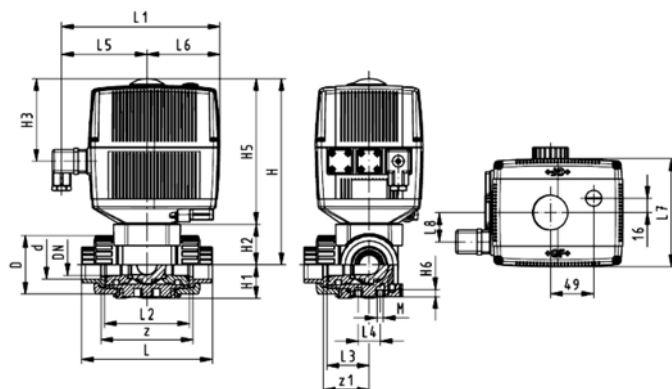
Модель:

- Легкость монтажа и демонтажа
- Встроенные резьбовые отверстия из нержавеющей стали
- Напряжение 24 Вольт переменного / постоянного тока
- Угол контроля 90°<
- Время открытия 5 сек / 90°<

d [mm]	DN [mm]	PN	kv- значение (Δp=1 бар) [l/min]	EPDM Код	FPM Код	кг
16	10	10	50	199 175 202	199 175 212	2,121
20	15	10	75	199 175 203	199 175 213	2,121
25	20	10	150	199 175 204	199 175 214	2,303
32	25	10	280	199 175 205	199 175 215	2,474
40	32	10	480	199 175 206	199 175 216	2,815
50	40	10	620	199 175 207	199 175 217	3,359
63	50	10	1230	199 175 208	199 175 218	4,728

d [mm]	D [mm]	H [mm]	H1 [mm]	H2 [mm]	H3 [mm]	H5 [mm]	H6 [mm]	L [mm]	L1 [mm]	L2 [mm]	L3 [mm]	L4 [mm]	L5 [mm]	L6 [mm]	L7 [mm]
16	45	197	29	31	93	166	8	108	182	72	36	25	99	83	122
20	45	197	29	31	93	166	8	111	182	72	36	25	99	83	122
25	53	205	33	39	93	166	8	131	182	86	43	25	99	83	122
32	65	210	38	44	93	166	8	148	182	96	48	25	99	83	122
40	78	216	44	50	93	166	9	176	182	116	58	45	99	83	122
50	92	229	50	63	93	166	9	206	182	137	69	45	99	83	122
63	116	242	61	76	93	166	9	262	182	179	90	45	99	83	122

d [mm]	L8 [mm]	M	z [mm]	z1 [mm]	ближай- ший размер в дюймах
16	33	6	80	40	3/8
20	33	6	80	40	1/2
25	33	6	94	47	3/4
32	33	6	104	52	1
40	33	8	126	63	1 1/4
50	33	8	144	72	1 1/2
63	33	8	186	93	2



PF 3 39 749 050



**Трёхходовой шаровой кран тип 175, PVC-U
Горизонтальный / с L-образным отверстием, 24 В
С возможностью аварийного ручного управления
С раструбами для клеевого соединения,
метрическими**

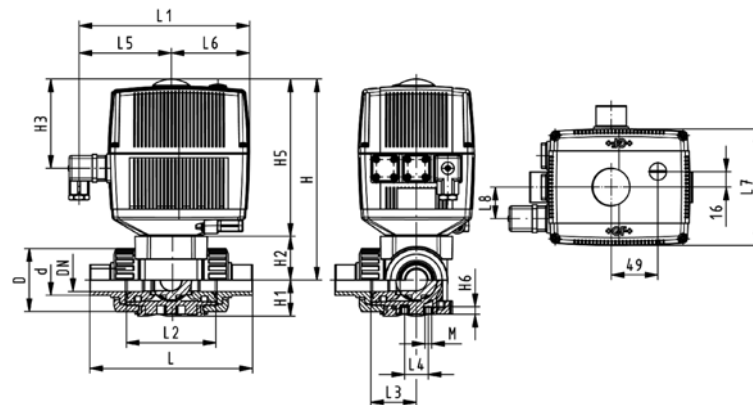
Модель:

- Легкость монтажа и демонтажа
- Встроенные резьбовые отверстия из нержавеющей стали
- Напряжение 24 Вольт переменного / постоянного тока
- Угол контроля 90°<)
- Время открытия 5 сек / 90°<)

d [mm]	DN [mm]	PN	EPDM Код	FPM Код	кг
16	10	10	199 175 182	199 175 192	2,121
20	15	10	199 175 183	199 175 193	2,121
25	20	10	199 175 184	199 175 194	2,303
32	25	10	199 175 185	199 175 195	2,474
40	32	10	199 175 186	199 175 196	2,815
50	40	10	199 175 187	199 175 197	3,359
63	50	10	199 175 188	199 175 198	4,728

d [mm]	D [mm]	H [mm]	H1 [mm]	H2 [mm]	H3 [mm]	H5 [mm]	H6 [mm]	L [mm]	L1 [mm]	L2 [mm]	L3 [mm]	L4 [mm]	L5 [mm]	L6 [mm]	L7 [mm]
16	45	197	29	31	93	166	8	124	182	72	36	25	99	83	122
20	45	197	29	31	93	166	8	134	182	72	36	25	99	83	122
25	53	205	33	39	93	166	8	156	182	86	43	25	99	83	122
32	65	210	38	44	93	166	8	172	182	96	48	25	99	83	122
40	78	216	44	50	93	166	9	202	182	116	58	45	99	83	122
50	92	229	50	63	93	166	9	238	182	137	69	45	99	83	122
63	116	242	61	76	93	166	9	290	182	179	90	45	99	83	122

d [mm]	L8 [mm]	M	ближай- ший размер в дюймах
16	33	6	3/8
20	33	6	1/2
25	33	6	3/4
32	33	6	1
40	33	8	1 1/4
50	33	8	1 1/2
63	33	8	2



PF 3 39 749 050



Трёхходовой шаровой кран тип 175, PVC-U Горизонтальный / с Т-образным отверстием, 24 В С возможностью аварийного ручного управления С раструбами для клеевого соединения, метрическими

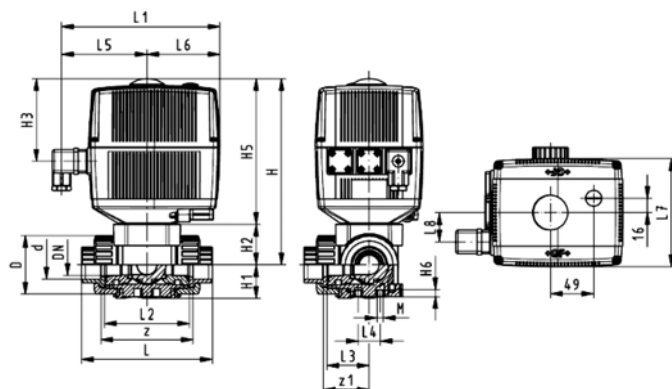
Модель:

- Встроенный электрический привод: EA21 (DN10 / 15-50), EA31 (DN65-100 если доступно)
- Легкость монтажа и демонтажа
- Встроенные резьбовые отверстия из нержавеющей стали
- Напряжение 24 Вольт переменного / постоянного тока
- Угол контроля 90°<
- Время открытия 5 сек / 90°<

d [mm]	DN [mm]	PN	kv- значение (Δp=1 бар) [l/min]	EPDM Код	FPM Код	кг
16	10	10	50	199 175 242	199 175 252	2,121
20	15	10	75	199 175 243	199 175 253	2,121
25	20	10	150	199 175 244	199 175 254	2,303
32	25	10	280	199 175 245	199 175 255	2,474
40	32	10	480	199 175 246	199 175 256	2,815
50	40	10	620	199 175 247	199 175 257	3,359
63	50	10	1230	199 175 248	199 175 258	4,728

d [mm]	D [mm]	H [mm]	H1 [mm]	H2 [mm]	H3 [mm]	H5 [mm]	H6 [mm]	L [mm]	L1 [mm]	L2 [mm]	L3 [mm]	L4 [mm]	L5 [mm]	L6 [mm]	L7 [mm]
16	45	197	29	31	93	166	8	108	182	72	36	25	99	83	122
20	45	197	29	31	93	166	8	111	182	72	36	25	99	83	122
25	53	205	33	39	93	166	8	131	182	86	43	25	99	83	122
32	65	210	38	44	93	166	8	148	182	96	48	25	99	83	122
40	78	216	44	50	93	166	9	176	182	116	58	45	99	83	122
50	92	229	50	63	93	166	9	206	182	137	69	45	99	83	122
63	116	242	61	76	93	166	9	262	182	179	90	45	99	83	122

d [mm]	L8 [mm]	M	z [mm]	z1 [mm]	ближай- ший размер в дюймах
16	33	6	80	40	3/8
20	33	6	80	40	1/2
25	33	6	94	47	3/4
32	33	6	104	52	1
40	33	8	126	63	1 1/4
50	33	8	144	72	1 1/2
63	33	8	186	93	2



PF 3 39 749 000



Трёхходовой шаровой кран тип 175, PVC-U Горизонтальный / с Т-образным отверстием, 24 В С возможностью аварийного ручного управления С патрубками для клеевого соединения, метрическими

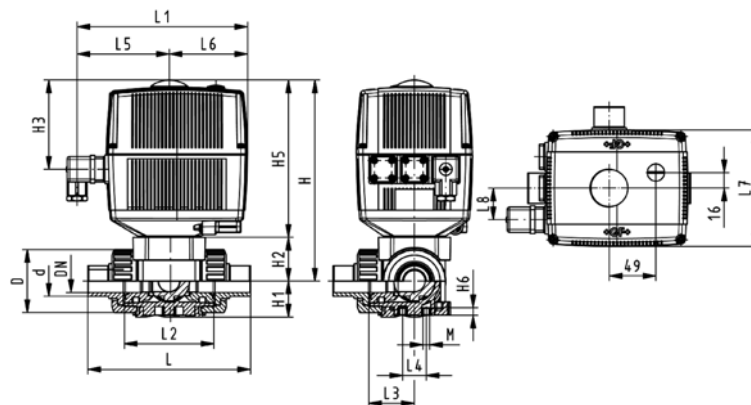
Модель:

- Встроенный электрический привод: EA21 (DN10 / 15-50), EA31 (DN65-100 если доступно)
- Легкость монтажа и демонтажа
- Встроенные резьбовые отверстия из нержавеющей стали
- Напряжение 24 Вольт переменного / постоянного тока
- Угол контроля 90°<
- Время открытия 5 сек / 90°<

d [mm]	DN [mm]	PN	kv- значение (Δp=1 бар) [l/min]	EPDM Код	FPM Код	кг
16	10	10	50	199 175 222	199 175 232	2,121
20	15	10	75	199 175 223	199 175 233	2,121
25	20	10	150	199 175 224	199 175 234	2,303
32	25	10	280	199 175 225	199 175 235	2,474
40	32	10	480	199 175 226	199 175 236	2,815
50	40	10	620	199 175 227	199 175 237	3,359
63	50	10	1230	199 175 228	199 175 238	4,728

d [mm]	D [mm]	H [mm]	H1 [mm]	H2 [mm]	H3 [mm]	H5 [mm]	H6 [mm]	L [mm]	L1 [mm]	L2 [mm]	L3 [mm]	L4 [mm]	L5 [mm]	L6 [mm]	L7 [mm]
16	45	197	29	31	93	166	8	124	182	72	36	25	99	83	122
20	45	197	29	31	93	166	8	134	182	72	36	25	99	83	122
25	53	205	33	39	93	166	8	156	182	86	43	25	99	83	122
32	65	210	38	44	93	166	8	172	182	96	48	25	99	83	122
40	78	216	44	50	93	166	9	202	182	116	58	45	99	83	122
50	92	229	50	63	93	166	9	238	182	137	69	45	99	83	122
63	116	242	61	76	93	166	9	290	182	179	90	45	99	83	122

d [mm]	L8 [mm]	M	ближай- ший размер в дюймах
16	33	6	3/8
20	33	6	1/2
25	33	6	3/4
32	33	6	1
40	33	8	1 1/4
50	33	8	1 1/2
63	33	8	2



PF 3 39 749 000

Шаровые краны с пневматическим приводом



DN10/15 - 50

Шаровой кран тип 230 PVC-U FC (нормально закрытый)

С возможностью ручного управления

С раструбами для клеевого соединения, метрическими

Модель:

- Встроенный пневматический привод PA11 (DN10/15-25), PA21 (DN32-50)
- Легкость монтажа и демонтажа
- Встроенные резьбовые отверстия из нержавеющей стали
- Диапазон управления 1 – 2 сек / < 90°)

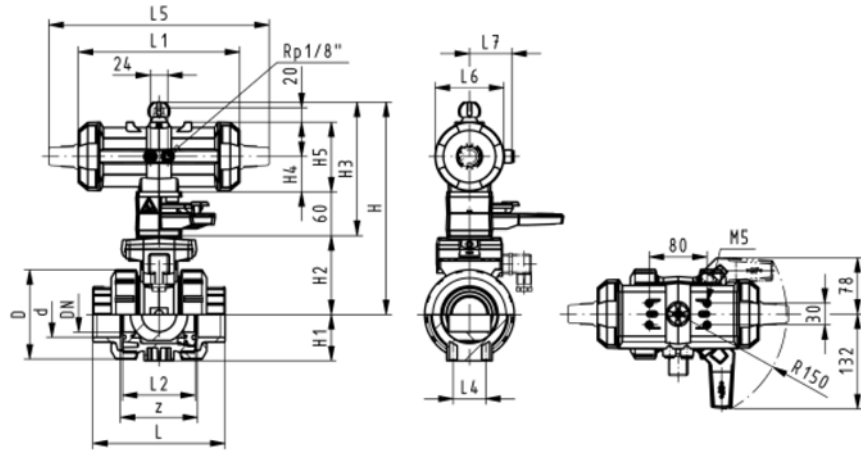
Опция:

- Возможность конфигурации по запросу (см. конфигуратор)

d [mm]	DN [mm]	PN	kv- значение (Δp=1 бар) [l/min]	EPDM Код	FPM Код	кг
16	10	10	70	199 230 002	199 230 012	1,459
20	15	10	185	199 230 003	199 230 013	1,459
25	20	10	350	199 230 004	199 230 014	1,576
32	25	10	700	199 230 005	199 230 015	1,700
40	32	10	1000	199 230 006	199 230 016	2,751
50	40	10	1600	199 230 007	199 230 017	3,073
63	50	10	3100	199 230 008	199 230 018	3,931

d [mm]	D [mm]	H [mm]	H1 [mm]	H2 [mm]	H3 [mm]	H4 [mm]	H5 [mm]	L [mm]	L1 [mm]	L2 [mm]	L4 [mm]	L5 [mm]	L6 [mm]	L7 [mm]	z [mm]
16	50	230	27	62	168	40	97	92	194	56	25	261	76	48	64
20	50	230	27	62	168	40	97	95	194	56	25	261	76	48	64
25	58	239	30	71	168	40	97	110	194	65	25	261	76	48	72
32	68	239	36	71	168	40	97	123	194	71	25	261	76	48	79
40	84	271	44	84	187	51	115	146	224	85	45	305	95	59	94
50	97	271	51	84	187	51	115	157	224	89	45	305	95	59	95
63	124	293	64	106	187	51	115	183	224	101	45	305	95	59	107

d [mm]	ближай- ший размер в дюймах
16	3/8
20	1/2
25	3/4
32	1
40	1 1/4
50	1 1/2
63	2



PF 3 39 696 031



DN10/15 - 50

Шаровой кран тип 230 PVC-U FC (нормально закрытый)

С возможностью ручного управления

С патрубками для клеевого соединения, метрическими

Модель:

- Встроенный пневматический привод PA11 (DN10/15-25), PA21 (DN32-50)
- Легкость монтажа и демонтажа
- Встроенные резьбовые отверстия из нержавеющей стали
- Диапазон управления 1 – 2 сек / < 90°)

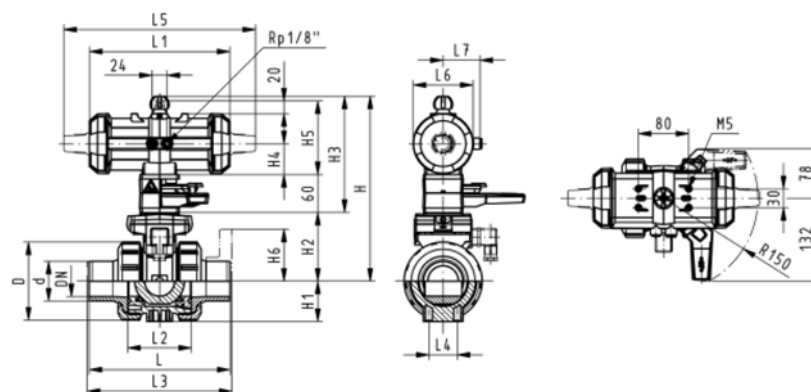
Опция:

- Возможность конфигурации по запросу (см. конфигуратор)

d [mm]	DN [mm]	PN	kv- значение (Δp=1 бар) [l/min]	EPDM Код	FPM Код	кг
16	10	10	70	199 230 022	199 230 032	1,459
20	15	10	185	199 230 023	199 230 033	1,459
25	20	10	350	199 230 024	199 230 034	1,576
32	25	10	700	199 230 025	199 230 035	1,700
40	32	10	1000	199 230 026	199 230 036	2,751
50	40	10	1600	199 230 027	199 230 037	3,073
63	50	10	3100	199 230 028	199 230 038	3,931

d [mm]	D [mm]	H [mm]	H1 [mm]	H2 [mm]	H3 [mm]	H4 [mm]	H5 [mm]	L [mm]	L1 [mm]	L2 [mm]	L3 [mm]	L4 [mm]	L5 [mm]	L6 [mm]	L7 [mm]
16	50	159	27	62	168	40	77	114	194	56	130	25	261	76	48
20	50	159	27	62	168	40	77	124	194	56	130	25	261	76	48
25	58	168	30	71	168	40	77	144	194	65	150	25	261	76	48
32	68	168	36	71	168	40	77	154	194	71	160	25	261	76	48
40	84	202	44	84	187	51	99	174	224	85	180	45	305	95	59
50	97	202	51	84	187	51	99	194	224	89	200	45	305	95	59
63	124	225	64	106	187	51	99	224	224	101	230	45	305	95	59

d [mm]	ближай- ший размер в дюймах
16	3/8
20	1/2
25	3/4
32	1
40	1 1/4
50	1 1/2
63	2



PF 3 39 696 031



DN10/15 - 50

Шаровой кран тип 230 PVC-U FC (нормально закрытый)

С возможностью ручного управления

С резьбовыми раструбами, Rp

Модель:

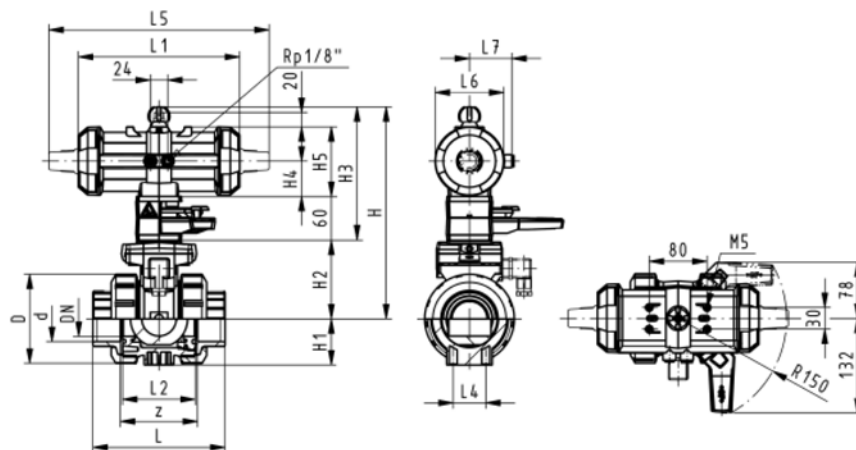
- Встроенный пневматический привод PA11 (DN10/15-25), PA21 (DN32-50)
- Легкость монтажа и демонтажа
- Встроенные резьбовые отверстия из нержавеющей стали
- Диапазон управления 1 – 2 сек / < 90°

Опция:

- Возможность конфигурации по запросу (см. конфигуратор)

Rp [inch]	DN [mm]	PN	kv- значение ($\Delta p=1$ бар) [l/min]	EPDM Код	FPM Код	кг	
3/8	10	10	70	199 230 362	199 230 372	1,500	
1/2	15	10	185	199 230 363	199 230 373	1,500	
3/4	20	10	350	199 230 364	199 230 374	1,600	
1	25	10	700	199 230 365	199 230 375	1,700	
1 1/4	32	10	1000	199 230 366	199 230 376	2,800	
1 1/2	40	10	1600	199 230 367	199 230 377	3,100	
2	50	10	3100	199 230 368	199 230 378	4,000	

Rp [inch]	D [mm]	H [mm]	H1 [mm]	H2 [mm]	H3 [mm]	H4 [mm]	H5 [mm]	L [mm]	L1 [mm]	L2 [mm]	L4 [mm]	L5 [mm]	L6 [mm]	L7 [mm]	z [mm]
3/8	50	159	27	62	168	40	77	92	194	56	25	261	76	48	64
1/2	50	159	27	62	168	40	77	95	194	56	25	261	76	48	64
3/4	58	168	30	71	168	40	77	110	194	65	25	261	76	48	72
1	68	168	36	71	168	40	77	123	194	71	25	261	76	48	79
1 1/4	84	202	44	84	187	51	99	146	224	85	45	305	95	59	94
1 1/2	97	202	51	84	187	51	99	157	224	89	45	305	95	59	95
2	124	225	64	106	187	51	99	183	224	101	45	305	95	59	107



PF 3 39 696 031



Шаровой кран тип 230 PVC-U FC (нормально закрытый) С возможностью ручного управления С фиксированными рифлеными фланцами, метрическими

Модель:

- Встроенный пневматический привод PA11 (DN10/15-25), PA21 (DN32-50)
- Легкость монтажа и демонтажа
- Встроенные резьбовые отверстия из нержавеющей стали
- Диапазон управления 1 – 2 сек / < 90°)
- Длина в соответствии с EN 558-1
- Тип подсоединения в соответствии с ISO 7005 / EN 1092 / DIN 2501 PN10 / BS 4504

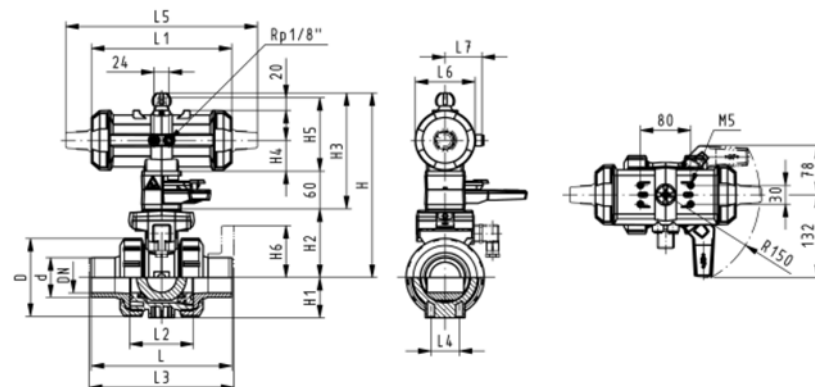
Опция:

- Возможность конфигурации по запросу (см. конфигуратор)

d [mm]	DN [mm]	Дюйм	PN	kv- значение (Δp=1 бар) [l/min]	EPDM Код	FPM Код	кг
20	15	½	10	185	199 230 243	199 230 253	1,700
25	20	¾	10	350	199 230 244	199 230 254	1,900
32	25	1	10	700	199 230 245	199 230 255	2,100
40	32	1 ¼	10	1000	199 230 246	199 230 256	3,400
50	40	1 ½	10	1600	199 230 247	199 230 257	3,800
63	50	2	10	3100	199 230 248	199 230 258	4,900

d [mm]	D [mm]	H [mm]	H1 [mm]	H2 [mm]	H3 [mm]	H4 [mm]	H5 [mm]	H6 [mm]	L [mm]	L1 [mm]	L2 [mm]	L3 [mm]	L4 [mm]	L5 [mm]	L6 [mm]
20	50	159	27	62	168	40	77	48	124	194	56	130	25	261	76
25	58	168	30	71	168	40	77	53	144	194	65	150	25	261	76
32	68	168	36	71	168	40	77	58	154	194	71	160	25	261	76
40	84	202	44	84	187	51	99	70	174	224	85	180	45	305	95
50	97	202	51	84	187	51	99	75	194	224	89	200	45	305	95
63	124	225	64	106	187	51	99	83	224	224	101	230	45	305	95

d [mm]	L7 [mm]
20	48
25	48
32	48
40	59
50	59
63	59



PF 3 39 696 031



DN10/15 - 50

Шаровой кран тип 230, PVC-U FO (нормально открытый)

С возможностью ручного управления

С раструбами для клеевого соединения, метрическими

Модель:

- Встроенный пневматический привод PA11 (DN10/15-25), PA21 (DN32-50)
- Легкость монтажа и демонтажа
- Встроенные резьбовые отверстия из нержавеющей стали
- Диапазон управления 1 – 2 сек / < 90°

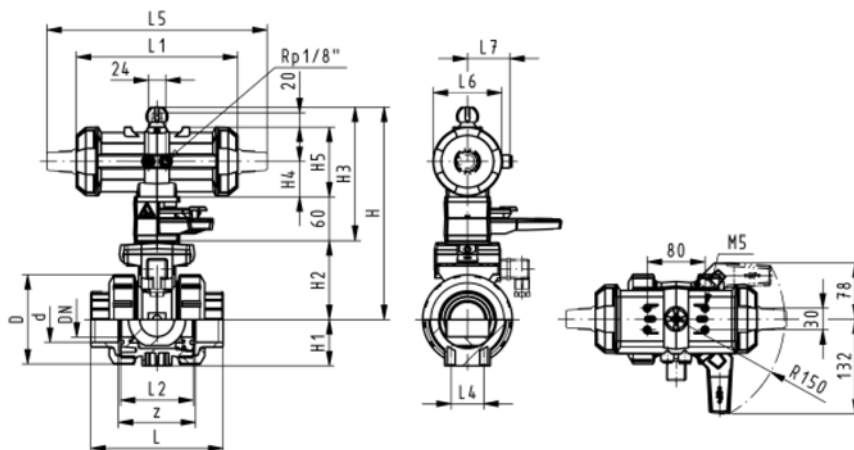
Опция:

- Возможность конфигурации по запросу (см. конфигуратор)

d [mm]	DN [mm]	PN	kv- значение ($\Delta p=1$ бар) [l/min]	EPDM Код	FPM Код	кг
16	10	10	70	199 230 042	199 230 052	1,459
20	15	10	185	199 230 043	199 230 053	1,459
25	20	10	350	199 230 044	199 230 054	1,576
32	25	10	700	199 230 045	199 230 055	1,700
40	32	10	1000	199 230 046	199 230 056	2,751
50	40	10	1600	199 230 047	199 230 057	3,073
63	50	10	3100	199 230 048	199 230 058	3,931

d [mm]	D [mm]	H [mm]	H1 [mm]	H2 [mm]	H3 [mm]	H4 [mm]	H5 [mm]	L [mm]	L1 [mm]	L2 [mm]	L4 [mm]	L5 [mm]	L6 [mm]	L7 [mm]	z [mm]
16	50	159	27	62	168	40	77	92	194	56	25	261	76	48	64
20	50	159	27	62	168	40	77	95	194	56	25	261	76	48	64
25	58	168	30	71	168	40	77	110	194	65	25	261	76	48	72
32	68	168	36	71	168	40	77	123	194	71	25	261	76	48	79
40	84	202	44	84	187	51	99	146	224	85	45	305	95	59	94
50	97	202	51	84	187	51	99	157	224	89	45	305	95	59	95
63	124	225	64	106	187	51	99	183	224	101	45	305	95	59	107

d [mm]	ближай- ший размер в дюймах
16	3/8
20	1/2
25	3/4
32	1
40	1 1/4
50	1 1/2
63	2



PF 3 39 696 031



DN10/15 - 50

Шаровой кран тип 230, PVC-U FO (нормально открытый)

С возможностью ручного управления

С патрубками для клеевого соединения, метрическими

Модель:

- Встроенный пневматический привод PA11 (DN10/15-25), PA21 (DN32-50)
- Легкость монтажа и демонтажа
- Встроенные резьбовые отверстия из нержавеющей стали
- Диапазон управления 1 – 2 сек / < 90°)

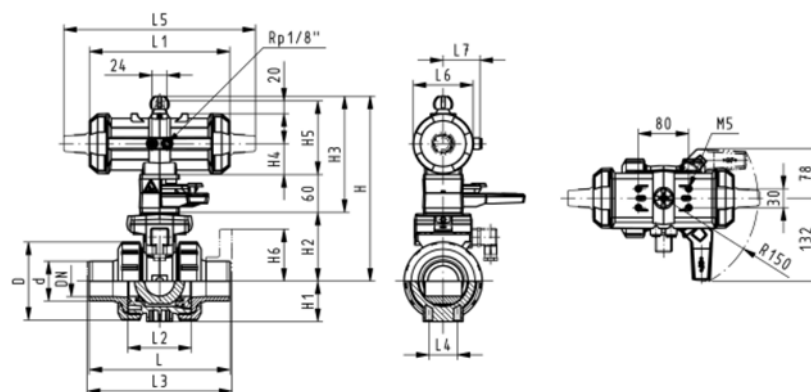
Опция:

- Возможность конфигурации по запросу (см. конфигуратор)

d [mm]	DN [mm]	PN	kv- значение (Δp=1 бар) [l/min]	EPDM Код	FPM Код	кг
16	10	10	70	199 230 062	199 230 072	1,459
20	15	10	185	199 230 063	199 230 073	1,459
25	20	10	350	199 230 064	199 230 074	1,576
32	25	10	700	199 230 065	199 230 075	1,700
40	32	10	1000	199 230 066	199 230 076	2,751
50	40	10	1600	199 230 067	199 230 077	3,073
63	50	10	3100	199 230 068	199 230 078	3,931

d [mm]	D [mm]	H [mm]	H1 [mm]	H2 [mm]	H3 [mm]	H4 [mm]	H5 [mm]	L [mm]	L1 [mm]	L2 [mm]	L3 [mm]	L4 [mm]	L5 [mm]	L6 [mm]	L7 [mm]
16	50	159	27	62	168	40	77	114	194	56	130	25	261	76	48
20	50	159	27	62	168	40	77	124	194	56	130	25	261	76	48
25	58	168	30	71	168	40	77	144	194	65	150	25	261	76	48
32	68	168	36	71	168	40	77	154	194	71	160	25	261	76	48
40	84	202	44	84	187	51	99	174	224	85	180	45	305	95	59
50	97	202	51	84	187	51	99	194	224	89	200	45	305	95	59
63	124	225	64	106	187	51	99	224	224	101	230	45	305	95	59

d [mm]	ближай- ший размер в дюймах
16	3/8
20	1/2
25	3/4
32	1
40	1 1/4
50	1 1/2
63	2



PF 3 39 696 031



DN10/15 - 50

Шаровой кран тип 230, PVC-U FO (нормально открытый)

С возможностью ручного управления

С резьбовыми раструбами, Rp

Модель:

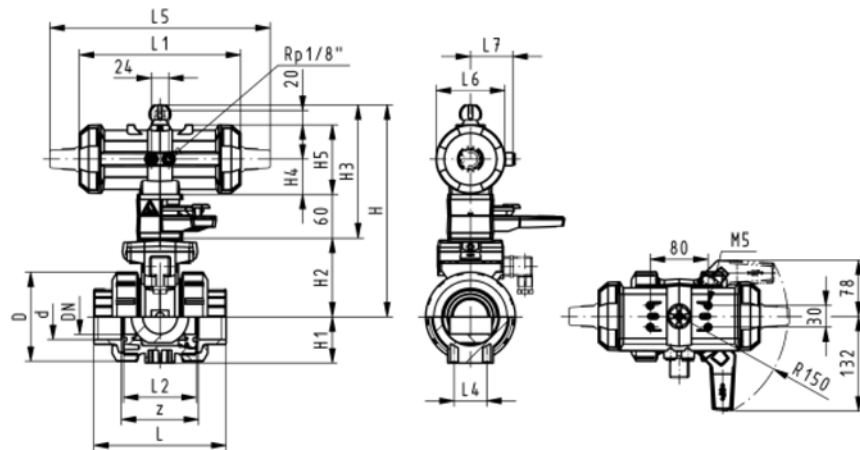
- Встроенный пневматический привод PA11 (DN10/15-25), PA21 (DN32-50)
- Легкость монтажа и демонтажа
- Встроенные резьбовые отверстия из нержавеющей стали
- Диапазон управления 1 – 2 сек / < 90°

Опция:

- Возможность конфигурации по запросу (см. конфигуратор)

Rp [inch]	DN [mm]	PN	kv- значение ($\Delta p=1$ бар) [l/min]	EPDM Код	FPM Код	кг	
3/8	10	10	70	199 230 382	199 230 392	1,500	
1/2	15	10	185	199 230 383	199 230 393	1,500	
3/4	20	10	350	199 230 384	199 230 394	1,600	
1	25	10	700	199 230 385	199 230 395	1,700	
1 1/4	32	10	1000	199 230 386	199 230 396	2,800	
1 1/2	40	10	1600	199 230 387	199 230 397	3,100	
2	50	10	3100	199 230 388	199 230 398	4,000	

Rp [inch]	D [mm]	H [mm]	H1 [mm]	H2 [mm]	H3 [mm]	H4 [mm]	H5 [mm]	L [mm]	L1 [mm]	L2 [mm]	L4 [mm]	L5 [mm]	L6 [mm]	L7 [mm]	z [mm]
3/8	50	159	27	62	168	40	77	92	194	56	25	261	76	48	64
1/2	50	159	27	62	168	40	77	95	194	56	25	261	76	48	64
3/4	58	168	30	71	168	40	77	110	194	65	25	261	76	48	72
1	68	168	36	71	168	40	77	123	194	71	25	261	76	48	79
1 1/4	84	202	44	84	187	51	99	146	224	85	45	305	95	59	94
1 1/2	97	202	51	84	187	51	99	157	224	89	45	305	95	59	95
2	124	225	64	106	187	51	99	183	224	101	45	305	95	59	107



PF 3 39 696 031



Шаровой кран тип 230, PVC-U FO (нормально открытый) С возможностью ручного управления С фиксированными рифлеными фланцами, метрическими

Модель:

- Встроенный пневматический привод PA11 (DN10/15-25), PA21 (DN32-50)
- Легкость монтажа и демонтажа
- Встроенные резьбовые отверстия из нержавеющей стали
- Диапазон управления 1 – 2 сек / < 90°)
- Длина в соответствии с EN 558-1
- Тип подсоединения в соответствии с ISO 7005 / EN 1092 / DIN 2501 PN10 / BS 4504

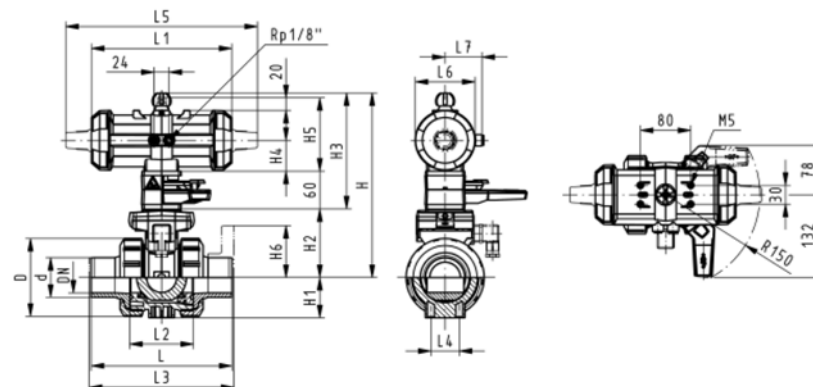
Опция:

- Возможность конфигурации по запросу (см. конфигуратор)

d [mm]	DN [mm]	Дюйм	PN	kv- значение ($\Delta p=1$ бар) [l/min]	EPDM Код	FPM Код	кг
20	15	½	10	185	199 230 263	199 230 273	1,700
25	20	¾	10	350	199 230 264	199 230 274	1,900
32	25	1	10	700	199 230 265	199 230 275	2,100
40	32	1 ¼	10	1000	199 230 266	199 230 276	3,400
50	40	1 ½	10	1600	199 230 267	199 230 277	3,800
63	50	2	10	3100	199 230 268	199 230 278	4,900

d [mm]	D [mm]	H [mm]	H1 [mm]	H2 [mm]	H3 [mm]	H4 [mm]	H5 [mm]	H6 [mm]	L [mm]	L1 [mm]	L2 [mm]	L3 [mm]	L4 [mm]	L5 [mm]	L6 [mm]
20	50	159	27	62	168	40	77	48	124	194	56	130	25	261	76
25	58	168	30	71	168	40	77	53	144	194	65	150	25	261	76
32	68	168	36	71	168	40	77	58	154	194	71	160	25	261	76
40	84	202	44	84	187	51	99	70	174	224	85	180	45	305	95
50	97	202	51	84	187	51	99	75	194	224	89	200	45	305	95
63	124	225	64	106	187	51	99	83	224	224	101	230	45	305	95

d [mm]	L7 [mm]
20	48
25	48
32	48
40	59
50	59
63	59



PF 3 39 696 031



DN10/15 - 50

Шаровой кран тип 230 PVC-U DA (двойного действия) С возможностью ручного управления С раструбами для клеевого соединения, метрическими

Модель:

- Встроенный пневматический привод PA11 (DN10/15-25), PA21 (DN32-50)
- Легкость монтажа и демонтажа
- Встроенные резьбовые отверстия из нержавеющей стали
- Диапазон управления 1 – 2 сек / < 90°)

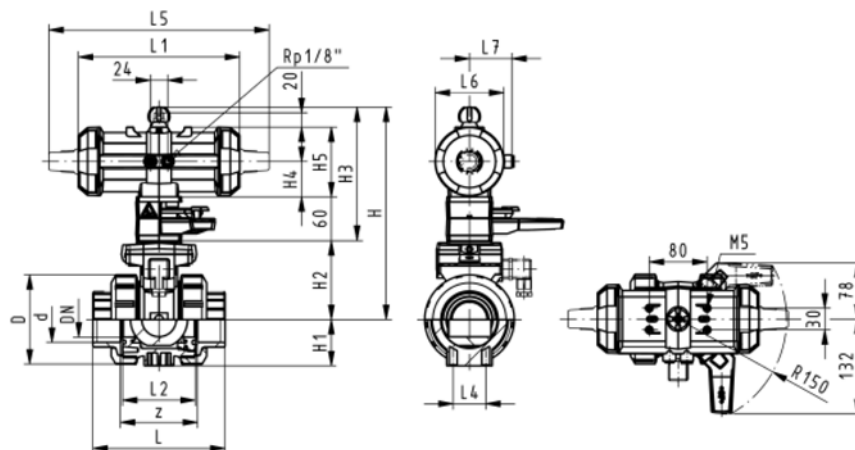
Опция:

- Возможность конфигурации по запросу (см. конфигуратор)

d [mm]	DN [mm]	PN	kv- значение ($\Delta p=1$ бар) [l/min]	EPDM Код	FPM Код	кг
16	10	10	70	199 230 082	199 230 092	1,459
20	15	10	185	199 230 083	199 230 093	1,459
25	20	10	350	199 230 084	199 230 094	1,576
32	25	10	700	199 230 085	199 230 095	1,700
40	32	10	1000	199 230 086	199 230 096	2,751
50	40	10	1600	199 230 087	199 230 097	3,073
63	50	10	3100	199 230 088	199 230 098	3,931

d [mm]	D [mm]	H [mm]	H1 [mm]	H2 [mm]	H3 [mm]	H4 [mm]	H5 [mm]	L [mm]	L1 [mm]	L2 [mm]	L4 [mm]	L5 [mm]	L6 [mm]	L7 [mm]	z [mm]
16	50	159	27	62	168	40	77	92	194	56	25	261	76	48	64
20	50	159	27	62	168	40	77	95	194	56	25	261	76	48	64
25	58	168	30	71	168	40	77	110	194	65	25	261	76	48	72
32	68	168	36	71	168	40	77	123	194	71	25	261	76	48	79
40	84	202	44	84	187	51	99	146	224	85	45	305	95	59	94
50	97	202	51	84	187	51	99	157	224	89	45	305	95	59	95
63	124	225	64	106	187	51	99	183	224	101	45	305	95	59	107

d [mm]	ближай- ший размер в дюймах
16	3/8
20	1/2
25	3/4
32	1
40	1 1/4
50	1 1/2
63	2



PF 3 39 696 031



DN10/15 - 50

Шаровой кран тип 230 PVC-U DA (двойного действия) С возможностью ручного управления С патрубками для клеевого соединения, метрическими

Модель:

- Встроенный пневматический привод PA11 (DN10/15-25), PA21 (DN32-50)
- Легкость монтажа и демонтажа
- Встроенные резьбовые отверстия из нержавеющей стали
- Диапазон управления 1 – 2 сек / < 90°)

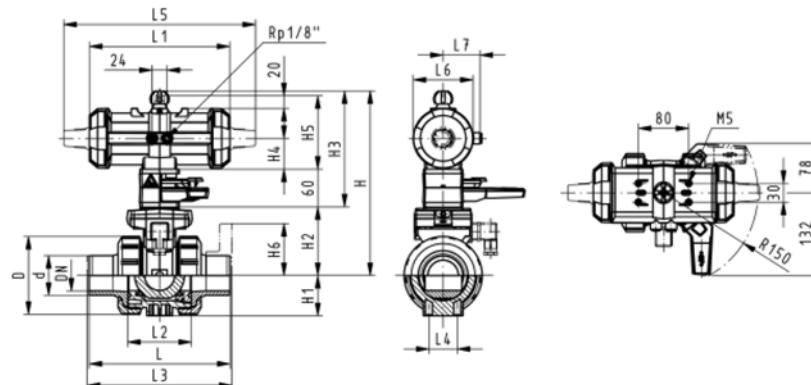
Опция:

- Возможность конфигурации по запросу (см. конфигуратор)

d [mm]	DN [mm]	PN	kv- значение (Δp=1 бар) [l/min]	EPDM Код	FPM Код	кг
16	10	10	70	199 230 102	199 230 112	1,459
20	15	10	185	199 230 103	199 230 113	1,459
25	20	10	350	199 230 104	199 230 114	1,576
32	25	10	700	199 230 105	199 230 115	1,700
40	32	10	1000	199 230 106	199 230 116	2,751
50	40	10	1600	199 230 107	199 230 117	3,073
63	50	10	3100	199 230 108	199 230 118	3,931

d [mm]	D [mm]	H [mm]	H1 [mm]	H2 [mm]	H3 [mm]	H4 [mm]	H5 [mm]	L [mm]	L1 [mm]	L2 [mm]	L3 [mm]	L4 [mm]	L5 [mm]	L6 [mm]	L7 [mm]
16	50	159	27	62	168	40	77	114	194	56	130	25	261	76	48
20	50	159	27	62	168	40	77	124	194	56	130	25	261	76	48
25	58	168	30	71	168	40	77	144	194	65	150	25	261	76	48
32	68	168	36	71	168	40	77	154	194	71	160	25	261	76	48
40	84	202	44	84	187	51	99	174	224	85	180	45	305	95	59
50	97	202	51	84	187	51	99	194	224	89	200	45	305	95	59
63	124	225	64	106	187	51	99	224	224	101	230	45	305	95	59

d [mm]	ближай- ший размер в дюймах
16	3/8
20	1/2
25	3/4
32	1
40	1 1/4
50	1 1/2
63	2



PF 3 39 696 031



DN10/15 - 50

Шаровой кран тип 230 PVC-U DA (двойного действия) С возможностью ручного управления С резьбовыми раструбами, Rp

Модель:

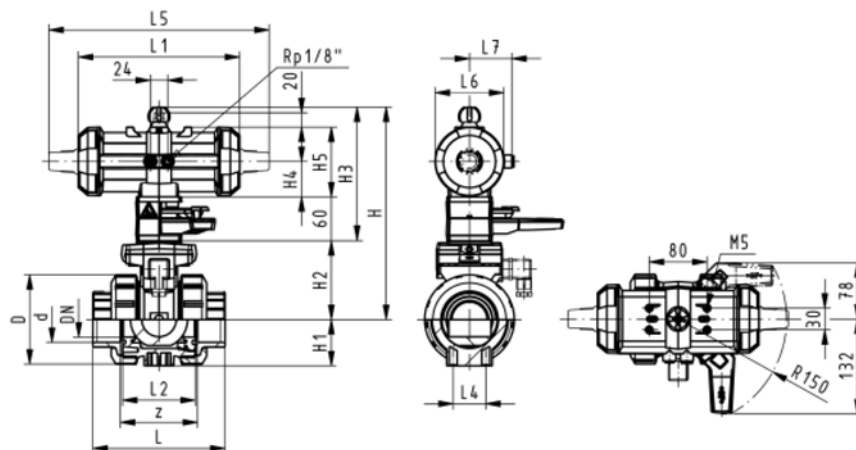
- Встроенный пневматический привод PA11 (DN10/15-25), PA21 (DN32-50)
- Легкость монтажа и демонтажа
- Встроенные резьбовые отверстия из нержавеющей стали
- Диапазон управления 1 – 2 сек / < 90°

Опция:

- Возможность конфигурации по запросу (см. конфигуратор)

Rp [inch]	DN [mm]	PN	kv- значение (Δp=1 бар) [l/min]	EPDM Код	FPM Код	кг	
3/8	10	10	70	199 230 642	199 230 652	1,500	
1/2	15	10	185	199 230 643	199 230 653	1,500	
3/4	20	10	350	199 230 644	199 230 654	1,600	
1	25	10	700	199 230 645	199 230 655	1,700	
1 1/4	32	10	1000	199 230 646	199 230 656	2,800	
1 1/2	40	10	1600	199 230 647	199 230 657	3,100	
2	50	10	3100	199 230 648	199 230 658	4,000	

Rp [inch]	D [mm]	H [mm]	H1 [mm]	H2 [mm]	H3 [mm]	H4 [mm]	H5 [mm]	L [mm]	L1 [mm]	L2 [mm]	L4 [mm]	L5 [mm]	L6 [mm]	L7 [mm]	z [mm]
3/8	50	159	27	62	168	40	77	92	194	56	25	261	76	48	64
1/2	50	159	27	62	168	40	77	95	194	56	25	261	76	48	64
3/4	58	168	30	71	168	40	77	110	194	65	25	261	76	48	72
1	68	168	36	71	168	40	77	123	194	71	25	261	76	48	79
1 1/4	84	202	44	84	187	51	99	146	224	85	45	305	95	59	94
1 1/2	97	202	51	84	187	51	99	157	224	89	45	305	95	59	95
2	124	225	64	106	187	51	99	183	224	101	45	305	95	59	107



PF 3 39 696 031



DN10/15 - 50

Шаровой кран тип 230 PVC-U DA (двойного действия) С возможностью ручного управления С фиксированными рифлеными фланцами, метрическими

Модель:

- Встроенный пневматический привод PA11 (DN10/15-25), PA21 (DN32-50)
- Легкость монтажа и демонтажа
- Встроенные резьбовые отверстия из нержавеющей стали
- Диапазон управления 1 – 2 сек / < 90°)
- Длина в соответствии с EN 558-1
- Тип подсоединения в соответствии с ISO 7005 / EN 1092 / DIN 2501 PN10 / BS 4504

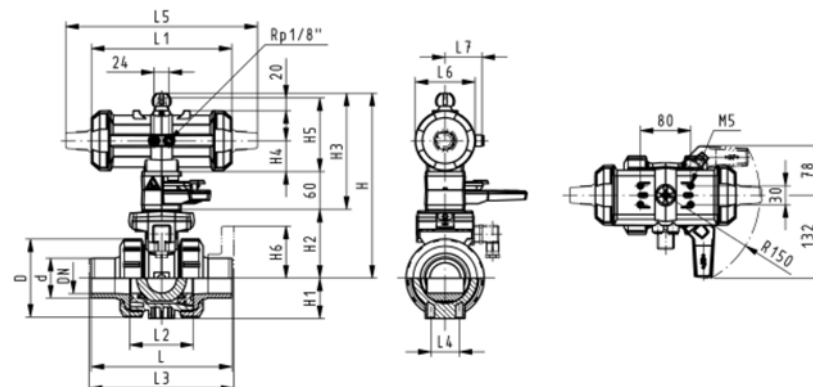
Опция:

- Возможность конфигурации по запросу (см. конфигуратор)

d [mm]	DN [mm]	Дюйм	PN	kv- значение (Δp=1 бар) [l/min]	EPDM Код	FPM Код	кг
20	15	½	10	185	199 230 283	199 230 293	1,700
25	20	¾	10	350	199 230 284	199 230 294	1,900
32	25	1	10	700	199 230 285	199 230 295	2,100
40	32	1 ¼	10	1000	199 230 286	199 230 296	3,400
50	40	1 ½	10	1600	199 230 287	199 230 297	3,800
63	50	2	10	3100	199 230 288	199 230 298	4,900

d [mm]	D [mm]	H [mm]	H1 [mm]	H2 [mm]	H3 [mm]	H4 [mm]	H5 [mm]	H6 [mm]	L [mm]	L1 [mm]	L2 [mm]	L3 [mm]	L4 [mm]	L5 [mm]	L6 [mm]
20	50	159	27	62	168	40	77	48	124	194	56	130	25	261	76
25	58	168	30	71	168	40	77	53	144	194	65	150	25	261	76
32	68	168	36	71	168	40	77	58	154	194	71	160	25	261	76
40	84	202	44	84	187	51	99	70	174	224	85	180	45	305	95
50	97	202	51	84	187	51	99	75	194	224	89	200	45	305	95
63	124	225	64	106	187	51	99	83	224	224	101	230	45	305	95

d [mm]	L7 [mm]
20	48
25	48
32	48
40	59
50	59
63	59



PF 3 39 696 031



DN10/15 - 50



Шаровой кран тип 230 PVC-U, FC (нормально закрытый) Без возможности ручного управления С раструбами для клеевого соединения, метрическими

Модель:

- Легкость монтажа и демонтажа
- Встроенные резьбовые отверстия из нержавеющей стали
- Диапазон управления 1 – 2 сек / < 90°
- Встроенный пневматический привод: PA11 (DN10/15-25), PA21 (DN32-50), PA30 (DN65), PA35 (DN80), PA40 (DN100)

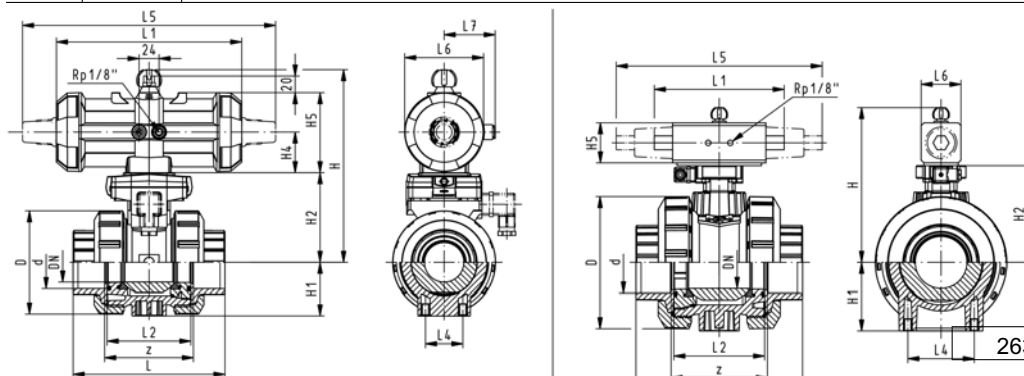
Опция:

- Возможность конфигурации по запросу (см. конфигуратор)

d [mm]	DN [mm]	PN	кв- значение (Δp=1 бар) [l/min]	EPDM Код	FPM Код	кг
16	10	10	70	199 230 122	199 230 132	1,159
20	15	10	185	199 230 123	199 230 133	1,159
25	20	10	350	199 230 124	199 230 134	1,276
32	25	10	700	199 230 125	199 230 135	1,400
40	32	10	1000	199 230 126	199 230 136	2,451
50	40	10	1600	199 230 127	199 230 137	2,773
63	50	10	3100	199 230 128	199 230 138	3,631
75	65	10	5000	199 230 129	199 230 139	4,300
90	80	10	7000	199 230 130	199 230 140	5,200
110	100	10	11000	199 230 131	199 230 141	7,700

d [mm]	D [mm]	H [mm]	H1 [mm]	H2 [mm]	H4 [mm]	H5 [mm]	L [mm]	L1 [mm]	L2 [mm]	L4 [mm]	L5 [mm]	L6 [mm]	L7 [mm]	z [mm]
16	50	159	27	62	40	77	92	194	56	25	261	76	48	64
20	50	159	27	62	40	77	95	194	56	25	261	76	48	64
25	58	168	30	71	40	77	110	194	65	25	261	76	48	72
32	68	168	36	71	40	77	123	194	71	25	261	76	48	79
40	84	202	44	84	51	99	146	224	85	45	305	95	59	94
50	97	202	51	84	51	99	157	224	89	45	305	95	59	95
63	124	225	64	106	51	99	183	224	101	45	305	95	59	107
75	166	262	85	156		70	233		136	70	276	65		144
90	200	281	105	168		78	254		141	70	341	72		151
110	238	292	123	175		86	301		164	120	369	80		174

d [mm]	ближай- ший размер в дюймах
16	3/8
20	1/2
25	3/4
32	1
40	1 1/4
50	1 1/2
63	2
75	2 1/2
90	3
110	4



DN10/15-50



DN10/15 - 50



Шаровой кран тип 230 PVC-U, FC (нормально закрытый)

Без возможности ручного управления

С патрубками для клеевого соединения, метрическими

Модель:

- Легкость монтажа и демонтажа
- Встроенные резьбовые отверстия из нержавеющей стали
- Диапазон управления 1 – 2 сек / < 90°
- Встроенный пневматический привод: PA11 (DN10/15-25), PA21 (DN32-50), PA30 (DN65), PA35 (DN80), PA40 (DN100)

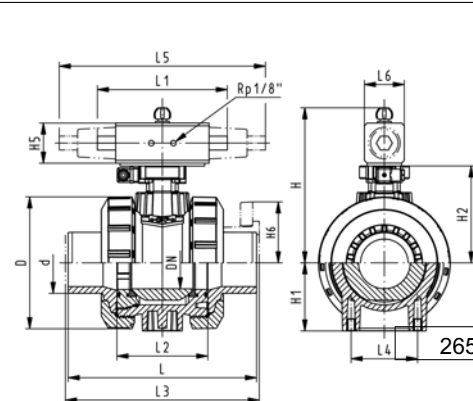
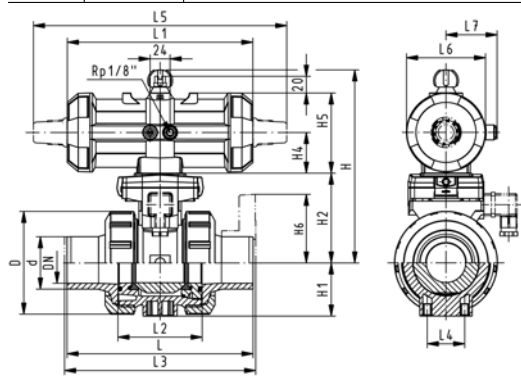
Опция:

- Возможность конфигурации по запросу (см. конфигуратор)

d [mm]	DN [mm]	PN	kv- значение (Δp=1 бар) [l/min]	EPDM Код	FPM Код	кг
16	10	10	70	199 230 142	199 230 152	1,159
20	15	10	185	199 230 143	199 230 153	1,159
25	20	10	350	199 230 144	199 230 154	1,276
32	25	10	700	199 230 145	199 230 155	1,400
40	32	10	1000	199 230 146	199 230 156	2,451
50	40	10	1600	199 230 147	199 230 157	2,773
63	50	10	3100	199 230 148	199 230 158	3,631
75	65	10	5000	199 230 149	199 230 159	4,400
90	80	10	7000	199 230 150	199 230 160	5,400
110	100	10	11000	199 230 151	199 230 161	7,900

d [mm]	D [mm]	H [mm]	H1 [mm]	H2 [mm]	H4 [mm]	H5 [mm]	L [mm]	L1 [mm]	L2 [mm]	L3 [mm]	L4 [mm]	L5 [mm]	L6 [mm]	L7 [mm]
16	50	159	27	62	40	77	114	194	56	0	25	261	76	48
20	50	159	27	62	40	77	124	194	56	130	25	261	76	48
25	58	168	30	71	40	77	144	194	65	150	25	261	76	48
32	68	168	36	71	40	77	154	194	71	160	25	261	76	48
40	84	202	44	84	51	99	174	224	85	180	45	305	95	59
50	97	202	51	84	51	99	194	224	89	200	45	305	95	59
63	124	225	64	106	51	99	224	224	101	230	45	305	95	59
75	166	262	85	156		70	284		136	290	70	276	65	
90	200	281	105	168		78	300		141	310	70	341	72	
110	238	292	123	175		86	340		164	350	120	369	80	

d [mm]	ближай- ший размер в дюймах
16	3/8
20	1/2
25	3/4
32	1
40	1 1/4
50	1 1/2
63	2
75	2 1/2
90	3
110	4



+GF+

DN10/15-50

265



DN10/15 - 50



Шаровой кран тип 230 PVC-U, FC (нормально закрытый)

Без возможности ручного управления

С резьбовыми раструбами, Rp

Модель:

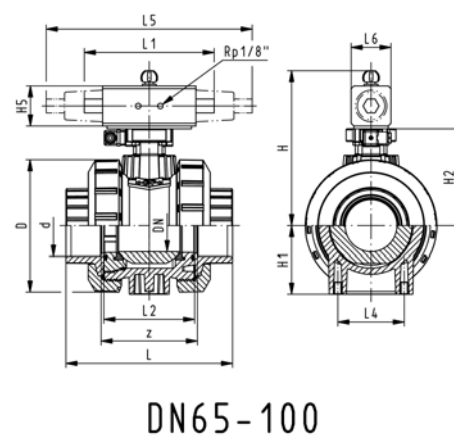
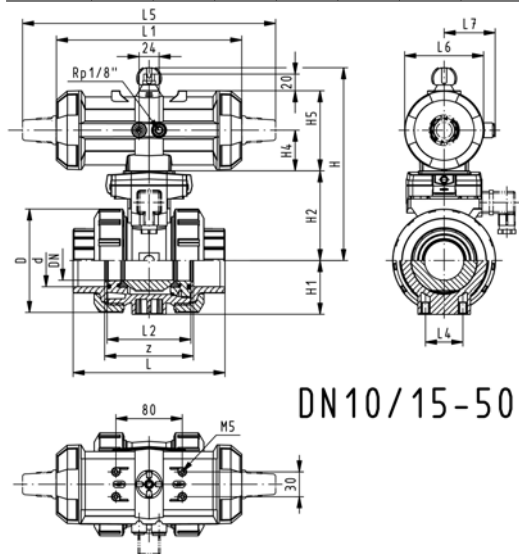
- Легкость монтажа и демонтажа
- Встроенные резьбовые отверстия из нержавеющей стали
- Диапазон управления 1 – 2 сек / < 90°
- Встроенный пневматический привод: PA11 (DN10/15-25), PA21 (DN32-50), PA30 (DN65), PA35 (DN80), PA40 (DN100)

Опция:

- Возможность конфигурации по запросу (см. конфигуратор)

Rp [inch]	DN [mm]	PN	kv- значение (Δp=1 бар) [l/min]	EPDM Код	FPM Код	кг	
3/8	10	10	70	199 230 662	199 230 672	1,200	
1/2	15	10	185	199 230 663	199 230 673	1,200	
3/4	20	10	350	199 230 664	199 230 674	1,300	
1	25	10	700	199 230 665	199 230 675	1,400	
1 1/4	32	10	1000	199 230 666	199 230 676	2,500	
1 1/2	40	10	1600	199 230 667	199 230 677	2,800	
2	50	10	3100	199 230 668	199 230 678	3,700	
2 1/2	65	10	5000	199 230 669	199 230 679	4,300	
3	80	10	7000	199 230 670	199 230 680	5,300	
4	100	10	11000	199 230 671	199 230 681	7,700	

Rp [inch]	D [mm]	H [mm]	H1 [mm]	H2 [mm]	H4 [mm]	H5 [mm]	L [mm]	L1 [mm]	L2 [mm]	L4 [mm]	L5 [mm]	L6 [mm]	L7 [mm]	z [mm]
3/8	50	159	27	62	40	77	92	194	56	25	261	76	48	64
1/2	50	159	27	62	40	77	95	194	56	25	261	76	48	64
3/4	58	168	30	71	40	77	110	194	65	25	261	76	48	72
1	68	168	36	71	40	77	123	194	71	25	261	76	48	79
1 1/4	84	202	44	84	51	99	146	224	85	45	305	95	59	94
1 1/2	97	202	51	84	51	99	157	224	89	45	305	95	59	95
2	124	225	64	106	51	99	183	224	101	45	305	95	59	107
2 1/2	166	262	85	156		70	233		136	70	276	65		144
3	200	281	105	168		78	254		141	70	341	72		151
4	238	292	123	175		86	301		164	120	369	80		174



PF 3 39 696 631



DN10/15 - 50

Шаровой кран тип 230 PVC-U, FC (нормально закрытый)

Без возможности ручного управления

С фиксированными рифлеными фланцами, метрическими

Модель:

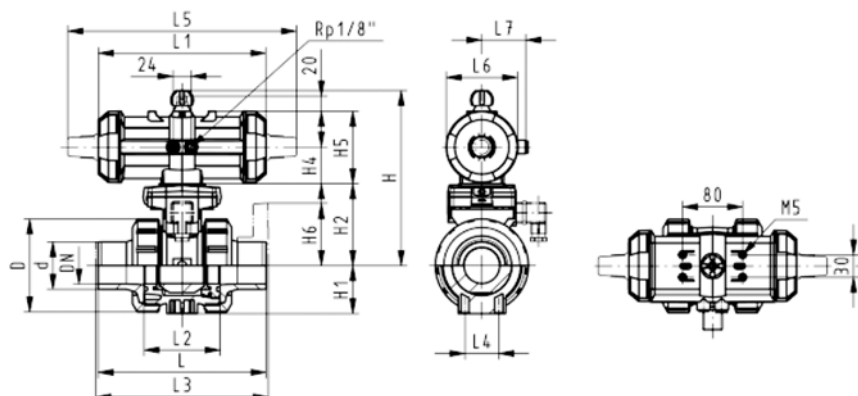
- Легкость монтажа и демонтажа
- Встроенные резьбовые отверстия из нержавеющей стали
- Диапазон управления 1 – 2 сек / < 90°)
- Встроенный пневматический привод PA11 (DN10/15-25), PA21 (DN32-50)
- Длина в соответствии с EN 558-1
- Тип подсоединения в соответствии с ISO 7005 / EN 1092 / DIN 2501 PN10 / BS 4504

Опция:

- Возможность конфигурации по запросу (см. конфигуратор)

d [mm]	DN [mm]	Дюйм	PN	kv- значение ($\Delta p=1$ бар) [l/min]	EPDM Код	FPM Код	кг
20	15	1/2	10	185	199 230 303	199 230 313	1,700
25	20	3/4	10	350	199 230 304	199 230 314	1,900
32	25	1	10	700	199 230 305	199 230 315	2,100
40	32	1 1/4	10	1000	199 230 306	199 230 316	3,400
50	40	1 1/2	10	1600	199 230 307	199 230 317	3,800
63	50	2	10	3100	199 230 308	199 230 318	4,900

d [mm]	D [mm]	H [mm]	H1 [mm]	H2 [mm]	H4 [mm]	H5 [mm]	H6 [mm]	L [mm]	L1 [mm]	L2 [mm]	L3 [mm]	L4 [mm]	L5 [mm]	L6 [mm]	L7 [mm]
20	50	159	27	62	40	77	48	124	194	56	130	25	261	76	48
25	58	168	30	71	40	77	53	144	194	65	150	25	261	76	48
32	68	168	36	71	40	77	58	154	194	71	160	25	261	76	48
40	84	202	44	84	51	99	70	174	224	85	180	45	305	95	59
50	97	202	51	84	51	99	75	194	224	89	200	45	305	95	59
63	124	225	64	106	51	99	83	224	224	101	230	45	305	95	59



PF 3 39 696 631



DN10/15 - 50



Шаровой кран тип 230 PVC-U FO (нормально открытый) Без возможности ручного управления С раструбами для клеевого соединения, метрическими

Модель:

- Легкость монтажа и демонтажа
- Встроенные резьбовые отверстия из нержавеющей стали
- Диапазон управления 1 – 2 сек / 90°
- Встроенный пневматический привод: PA11 (DN10/15-25), PA21 (DN32-50), PA30 (DN65), PA35 (DN80), PA40 (DN100)

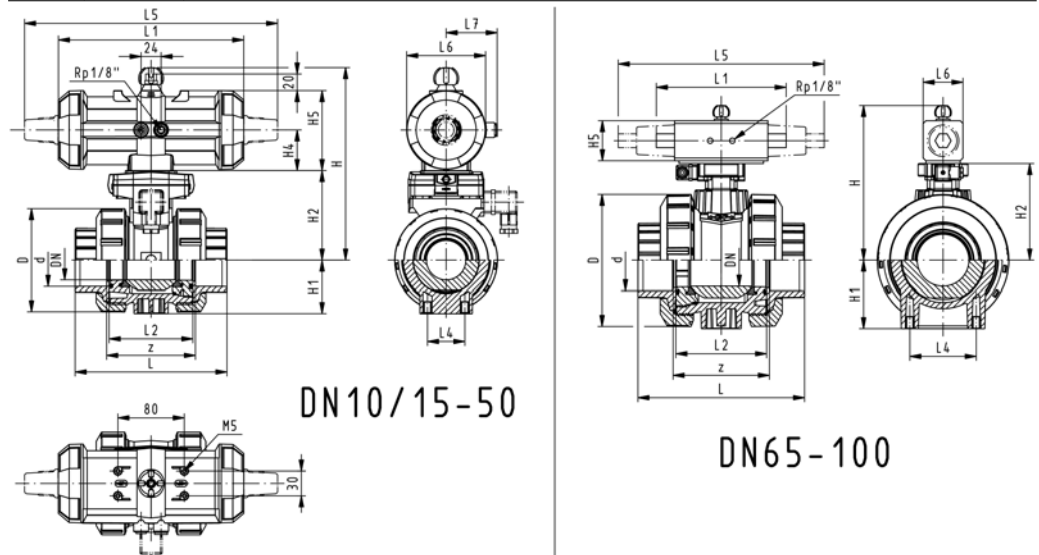
Опция:

- Возможность конфигурации по запросу (см. конфигуратор)

d [mm]	DN [mm]	PN	kv- значение ($\Delta p=1$ бар) [l/min]	EPDM Код	FPM Код	кг
16	10	10	70	199 230 162	199 230 172	1,159
20	15	10	185	199 230 163	199 230 173	1,159
25	20	10	350	199 230 164	199 230 174	1,276
32	25	10	700	199 230 165	199 230 175	1,400
40	32	10	1000	199 230 166	199 230 176	2,451
50	40	10	1600	199 230 167	199 230 177	2,773
63	50	10	3100	199 230 168	199 230 178	3,631
75	65	10	5000	199 230 169	199 230 179	4,300
90	80	10	7000	199 230 170	199 230 180	5,200
110	100	10	11000	199 230 171	199 230 181	7,700

d	D	H	H1	H2	H4	H5	L	L1	L2	L4	L5	L6	L7	z
[mm]	[mm]	[mm]	[mm]	[mm]	[mm]	[mm]	[mm]	[mm]	[mm]	[mm]	[mm]	[mm]	[mm]	[mm]
16	50	159	27	62	40	77	92	194	56	25	261	76	48	64
20	50	159	27	62	40	77	95	194	56	25	261	76	48	64
25	58	168	30	71	40	77	110	194	65	25	261	76	48	72
32	68	168	36	71	40	77	123	194	71	25	261	76	48	79
40	84	202	44	84	51	99	146	224	85	45	305	95	59	94
50	97	202	51	84	51	99	157	224	89	45	305	95	59	95
63	124	225	64	106	51	99	183	224	101	45	305	95	59	107
75	166	262	85	156		70	233		136	70	276	65		144
90	200	281	105	168		78	254		141	70	341	72		151
110	238	292	123	175		86	301		164	120	369	80		174

d	ближай- ший размер в дюймах
[mm]	
16	3/8
20	1/2
25	3/4
32	1
40	1 1/4
50	1 1/2
63	2
75	2 1/2
90	3
110	4



PF 3 39 696 631



DN10/15 - 50



Шаровой кран тип 230 PVC-U FO (нормально открытый)

Без возможности ручного управления

С патрубками для клеевого соединения, метрическими

Модель:

- Легкость монтажа и демонтажа
- Встроенные резьбовые отверстия из нержавеющей стали
- Диапазон управления 1 – 2 сек / < 90°
- Встроенный пневматический привод: PA11 (DN10/15-25), PA21 (DN32-50), PA30 (DN65), PA35 (DN80), PA40 (DN100)

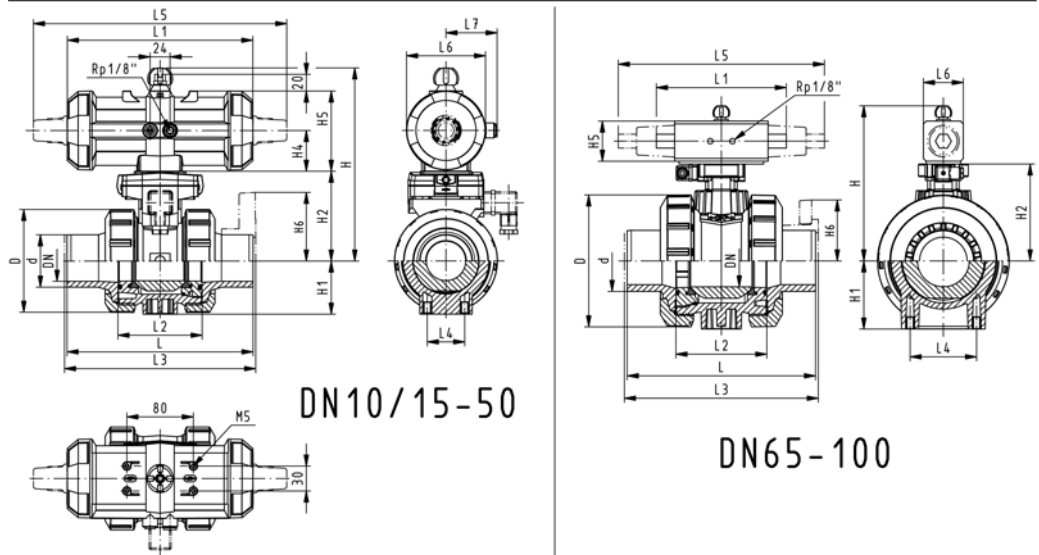
Опция:

- Возможность конфигурации по запросу (см. конфигуратор)

d [mm]	DN [mm]	PN	kv- значение ($\Delta p=1$ бар) [l/min]	EPDM Код	FPM Код	кг	
16	10	10	70	199 230 182	199 230 192	1,159	
20	15	10	185	199 230 183	199 230 193	1,159	
25	20	10	350	199 230 184	199 230 194	1,276	
32	25	10	700	199 230 185	199 230 195	1,400	
40	32	10	1000	199 230 186	199 230 196	2,451	
50	40	10	1600	199 230 187	199 230 197	2,773	
63	50	10	3100	199 230 188	199 230 198	3,631	
75	65	10	5000	199 230 189	199 230 199	4,400	
90	80	10	7000	199 230 190	199 230 200	5,400	
110	100	10	11000	199 230 191	199 230 201	7,900	

d	D	H	H1	H2	H4	H5	L	L1	L2	L3	L4	L5	L6	L7	
[mm]	[mm]	[mm]	[mm]	[mm]	[mm]	[mm]	[mm]	[mm]	[mm]	[mm]	[mm]	[mm]	[mm]	[mm]	[mm]
16	50	159	27	62	40	77	114	194	56	0	25	261	76	48	
20	50	159	27	62	40	77	124	194	56	130	25	261	76	48	
25	58	168	30	71	40	77	144	194	65	150	25	261	76	48	
32	68	168	36	71	40	77	154	194	71	160	25	261	76	48	
40	84	202	44	84	51	99	174	224	85	180	45	305	95	59	
50	97	202	51	84	51	99	194	224	89	200	45	305	95	59	
63	124	225	64	106	51	99	224	224	101	230	45	305	95	59	
75	166	262	85	156		70	284		136	290	70	276	65		
90	200	281	105	168		78	300		141	310	70	341	72		
110	238	292	123	175		86	340		164	350	120	369	80		

d [mm]	ближай- ший размер в дюймах
16	3/8
20	1/2
25	3/4
32	1
40	1 1/4
50	1 1/2
63	2
75	2 1/2
90	3
110	4



PF 3 39 696 631



DN10/15 - 50



Шаровой кран тип 230 PVC-U FO (нормально открытый)

Без возможности ручного управления

С резьбовыми раструбами, Rp

Модель:

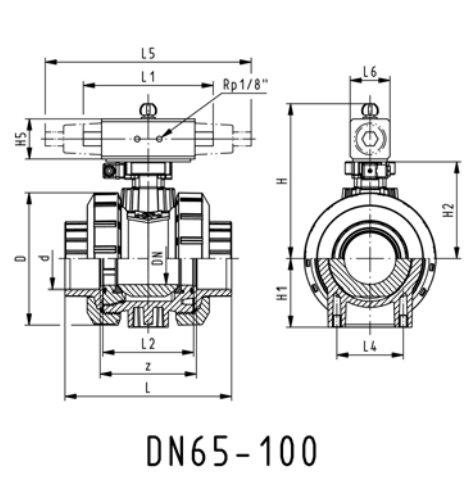
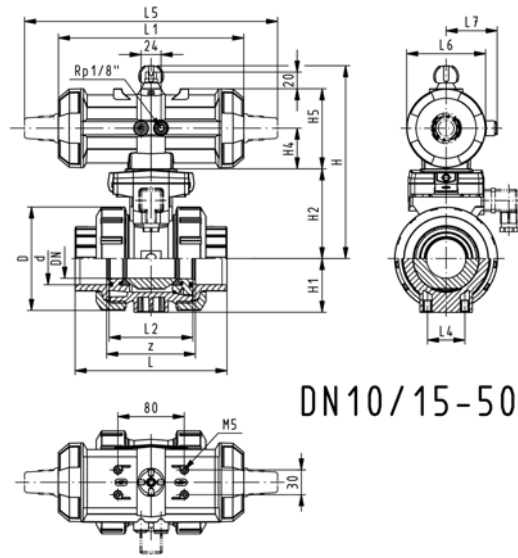
- Легкость монтажа и демонтажа
- Встроенные резьбовые отверстия из нержавеющей стали
- Диапазон управления 1 – 2 сек / < 90°
- Встроенный пневматический привод: PA11 (DN10/15-25), PA21 (DN32-50), PA30 (DN65), PA35 (DN80), PA40 (DN100)

Опция:

- Возможность конфигурации по запросу (см. конфигуратор)

Rp [inch]	DN [mm]	PN	kv- значение (Δp=1 бар) [l/min]	EPDM Код	FPM Код	кг	
3/8	10	10	70	199 230 682	199 230 692	1,200	
1/2	15	10	185	199 230 683	199 230 693	1,200	
3/4	20	10	350	199 230 684	199 230 694	1,300	
1	25	10	700	199 230 685	199 230 695	1,400	
1 1/4	32	10	1000	199 230 686	199 230 696	2,500	
1 1/2	40	10	1600	199 230 687	199 230 697	2,800	
2	50	10	3100	199 230 688	199 230 698	3,700	
2 1/2	65	10	5000	199 230 689	199 230 699	4,300	
3	80	10	7000	199 230 690	199 230 700	5,300	
4	100	10	11000	199 230 691	199 230 701	7,700	

Rp	D	H	H1	H2	H4	H5	L	L1	L2	L4	L5	L6	L7	z	
[inch]	[mm]	[mm]	[mm]	[mm]	[mm]	[mm]	[mm]	[mm]	[mm]	[mm]	[mm]	[mm]	[mm]	[mm]	[mm]
3/8	50	159	27	62	40	77	92	194	56	25	261	76	48	64	
1/2	50	159	27	62	40	77	95	194	56	25	261	76	48	64	
3/4	58	168	30	71	40	77	110	194	65	25	261	76	48	72	
1	68	168	36	71	40	77	123	194	71	25	261	76	48	79	
1 1/4	84	202	44	84	51	99	146	224	85	45	305	95	59	94	
1 1/2	97	202	51	84	51	99	157	224	89	45	305	95	59	95	
2	124	225	64	106	51	99	183	224	101	45	305	95	59	107	
2 1/2	166	262	85	156		70	233		136	70	276	65		144	
3	200	281	105	168		78	254		141	70	341	72		151	
4	238	292	123	175		86	301		164	120	369	80		174	



PF 3 39 696 631



DN10/15 - 50

**Шаровой кран тип 230 PVC-U FO (нормально открытый)
Без возможности ручного управления
С фиксированными рифлеными фланцами, метрическими**

Модель:

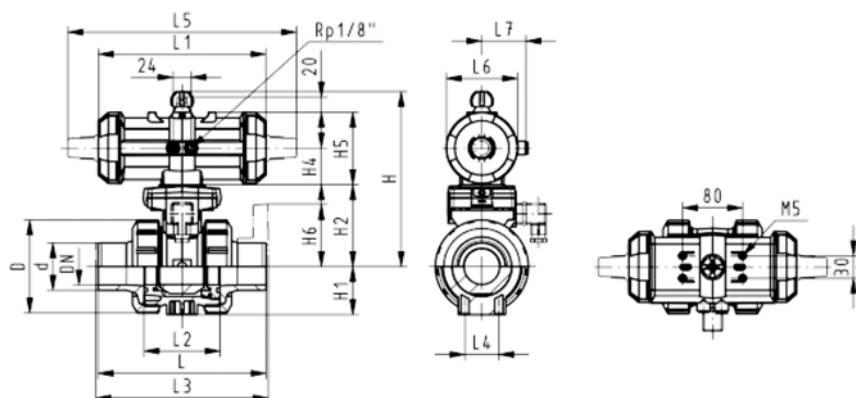
- Легкость монтажа и демонтажа
- Встроенные резьбовые отверстия из нержавеющей стали
- Диапазон управления 1 – 2 сек / < 90°
- Встроенный пневматический привод PA11 (DN10/15-25), PA21 (DN32-50)
- Длина в соответствии с EN 558-1
- Тип подсоединения в соответствии с ISO 7005 / EN 1092 / DIN 2501 PN10 / BS 4504

Опция:

- Возможность конфигурации по запросу (см. конфигуратор)

d [mm]	DN [mm]	Дюйм	PN	кв- значение ($\Delta p=1$ бар) [l/min]	EPDM Код	FPM Код	кг
20	15	1/2	10	185	199 230 323	199 230 333	1,700
25	20	3/4	10	350	199 230 324	199 230 334	1,900
32	25	1	10	700	199 230 325	199 230 335	2,100
40	32	1 1/4	10	1000	199 230 326	199 230 336	3,400
50	40	1 1/2	10	1600	199 230 327	199 230 337	3,800
63	50	2	10	3100	199 230 328	199 230 338	4,900

d [mm]	D [mm]	H [mm]	H1 [mm]	H2 [mm]	H4 [mm]	H5 [mm]	H6 [mm]	L [mm]	L1 [mm]	L2 [mm]	L3 [mm]	L4 [mm]	L5 [mm]	L6 [mm]	L7 [mm]
20	50	159	27	62	40	77	48	124	194	56	130	25	261	76	48
25	58	168	30	71	40	77	53	144	194	65	150	25	261	76	48
32	68	168	36	71	40	77	58	154	194	71	160	25	261	76	48
40	84	202	44	84	51	99	70	174	224	85	180	45	305	95	59
50	97	202	51	84	51	99	75	194	224	89	200	45	305	95	59
63	124	225	64	106	51	99	83	224	224	101	230	45	305	95	59



PF 3 39 696 631



DN10/15 - 50



Шаровой кран тип 230 PVC-U DA (двойного действия) Без возможности ручного управления С раструбами для клеевого соединения, метрическими

Модель:

- Легкость монтажа и демонтажа
- Встроенные резьбовые отверстия из нержавеющей стали
- Диапазон управления 1 – 2 сек / < 90°)
- Установка приводов: PA11 (DN10/15-25), PA21 (DN32-50), PA35 (DN65), PA40 (DN80), PA45 (DN100)

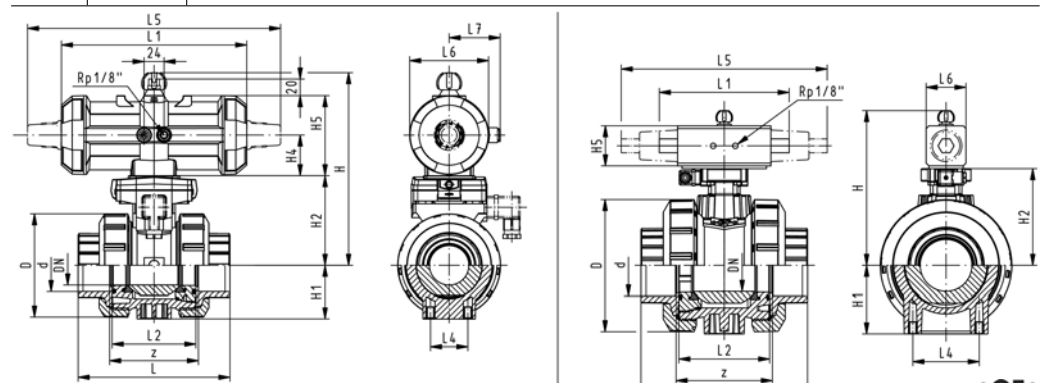
Опция:

- Возможность конфигурации по запросу (см. конфигуратор)

d [mm]	DN [mm]	PN	kv- значение (Δp=1 бар) [l/min]	EPDM Код	FPM Код	кг
16	10	10	70	199 230 202	199 230 212	1,159
20	15	10	185	199 230 203	199 230 213	1,159
25	20	10	350	199 230 204	199 230 214	1,276
32	25	10	700	199 230 205	199 230 215	1,400
40	32	10	1000	199 230 206	199 230 216	2,451
50	40	10	1600	199 230 207	199 230 217	2,773
63	50	10	3100	199 230 208	199 230 218	3,631
75	65	10	5000	199 230 209	199 230 219	3,100
90	80	10	7000	199 230 210	199 230 220	4,500
110	100	10	11000	199 230 211	199 230 221	5,900

d [mm]	D [mm]	H [mm]	H1 [mm]	H2 [mm]	H4 [mm]	H5 [mm]	L [mm]	L1 [mm]	L2 [mm]	L4 [mm]	L5 [mm]	L6 [mm]	L7 [mm]	z [mm]
16	50	159	27	62	40	77	92	194	56	25	261	76	48	64
20	50	159	27	62	40	77	95	194	56	25	261	76	48	64
25	58	168	30	71	40	77	110	194	65	25	261	76	48	72
32	68	168	36	71	40	77	123	194	71	25	261	76	48	79
40	84	202	44	84	51	99	146	224	85	45	305	95	59	94
50	97	202	51	84	51	99	157	224	89	45	305	95	59	95
63	124	225	64	106	51	99	183	224	101	45	305	95	59	107
75	166	257	85	156		66	233	144	136	70		60		144
90	200	274	105	168		70	254	152	141	70		65		151
110	238	273	123	175		78	301	169	164	120		72		174

d [mm]	ближай- ший размер в дюймах
16	3/8
20	1/2
25	3/4
32	1
40	1 1/4
50	1 1/2
63	2
75	2 1/2
90	3
110	4



DN10/15-50

DN65-100

+GF+



DN10/15 - 50



Шаровой кран тип 230 PVC-U DA (двойного действия) Без возможности ручного управления С патрубками для клеевого соединения, метрическими

Модель:

- Легкость монтажа и демонтажа
- Встроенные резьбовые отверстия из нержавеющей стали
- Диапазон управления 1 – 2 сек / < 90°)
- Установка приводов: PA11 (DN10/15-25), PA21 (DN32-50), PA35 (DN65), PA40 (DN80), PA45 (DN100)

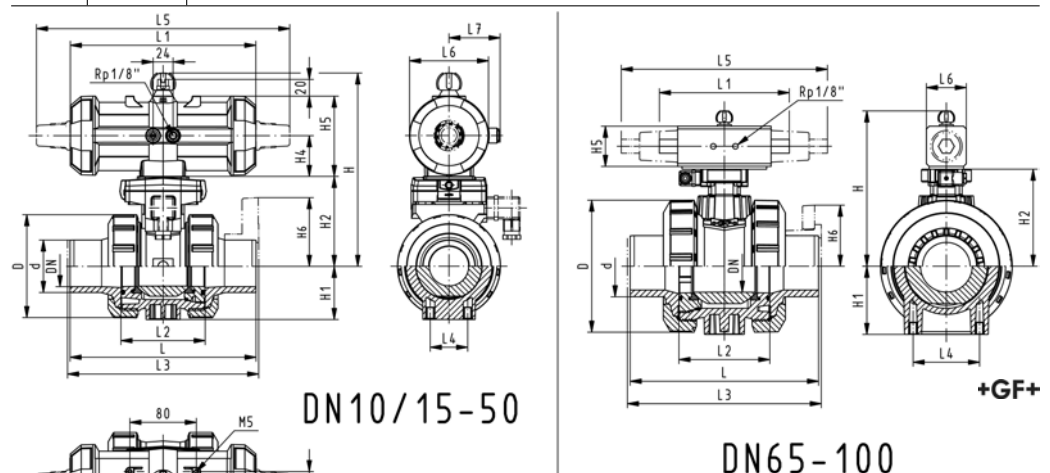
Опция:

- Возможность конфигурации по запросу (см. конфигуратор)

d [mm]	DN [mm]	PN	kv- значение (Δp=1 бар) [l/min]	EPDM Код	FPM Код	кг
16	10	10	70	199 230 222	199 230 232	1,159
20	15	10	185	199 230 223	199 230 233	1,159
25	20	10	350	199 230 224	199 230 234	1,276
32	25	10	700	199 230 225	199 230 235	1,400
40	32	10	1000	199 230 226	199 230 236	2,451
50	40	10	1600	199 230 227	199 230 237	2,773
63	50	10	3100	199 230 228	199 230 238	3,631
75	65	10	5000	199 230 229	199 230 239	3,300
90	80	10	7000	199 230 230	199 230 240	4,700
110	100	10	11000	199 230 231	199 230 241	6,200

d [mm]	D [mm]	H [mm]	H1 [mm]	H2 [mm]	H4 [mm]	H5 [mm]	L [mm]	L1 [mm]	L2 [mm]	L3 [mm]	L4 [mm]	L5 [mm]	L6 [mm]	L7 [mm]
16	50	159	27	62	40	77	114	194	56	0	25	261	76	48
20	50	159	27	62	40	77	124	194	56	130	25	261	76	48
25	58	168	30	71	40	77	144	194	65	150	25	261	76	48
32	68	168	36	71	40	77	154	194	71	160	25	261	76	48
40	84	202	44	84	51	99	174	224	85	180	45	305	95	59
50	97	202	51	84	51	99	194	224	89	200	45	305	95	59
63	124	225	64	106	51	99	224	224	101	230	45	305	95	59
75	166	257	85	156		66	284	144	136	290	70		60	
90	200	274	105	168		70	300	152	141	310	70		65	
110	238	273	123	175		78	340	169	164	350	120		72	

d [mm]	ближай- ший размер в дюймах
16	3/8
20	1/2
25	3/4
32	1
40	1 1/4
50	1 1/2
63	2
75	2 1/2
90	3
110	4





DN10/15 - 50



Шаровой кран тип 230 PVC-U DA (двойного действия) Без возможности ручного управления С резьбовыми раструбами, Rp

Модель:

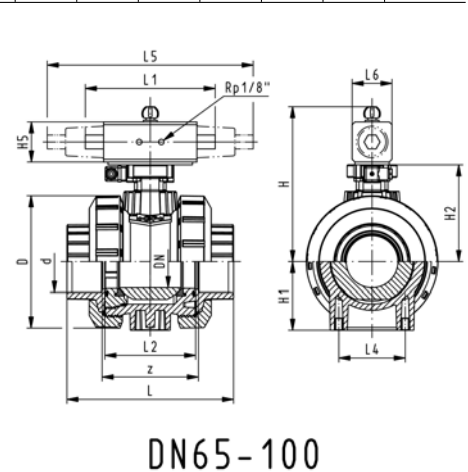
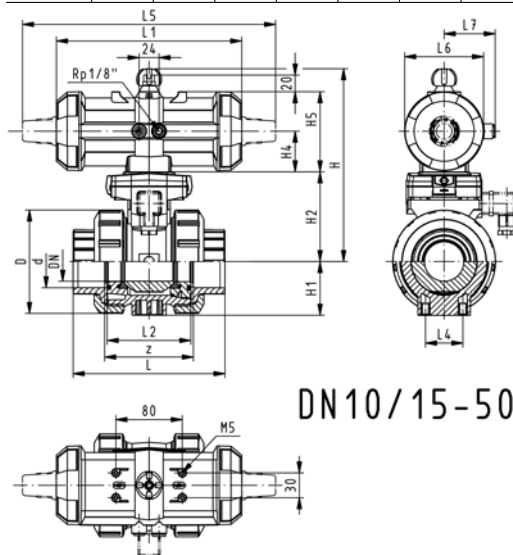
- Легкость монтажа и демонтажа
- Встроенные резьбовые отверстия из нержавеющей стали
- Диапазон управления 1 – 2 сек / < 90°)
- Установка приводов: PA11 (DN10/15-25), PA21 (DN32-50), PA35 (DN65), PA40 (DN80), PA45 (DN100)

Опция:

- Возможность конфигурации по запросу (см. конфигуратор)

Rp [inch]	DN [mm]	PN	kv- значение (Δp=1 бар) [l/min]	EPDM Код	FPM Код	кг	
3/8	10	10	70	199 230 712	199 230 732	1,200	
1/2	15	10	185	199 230 713	199 230 733	1,200	
3/4	20	10	350	199 230 714	199 230 734	1,300	
1	25	10	700	199 230 715	199 230 735	1,400	
1 1/4	32	10	1000	199 230 716	199 230 736	2,500	
1 1/2	40	10	1600	199 230 717	199 230 737	2,800	
2	50	10	3100	199 230 718	199 230 738	3,700	
2 1/2	65	10	5000	199 230 719	199 230 739	3,200	
3	80	10	7000	199 230 720	199 230 740	4,700	
4	100	10	11000	199 230 721	199 230 741	6,000	

Rp [inch]	D [mm]	H [mm]	H1 [mm]	H2 [mm]	H4 [mm]	H5 [mm]	L [mm]	L1 [mm]	L2 [mm]	L4 [mm]	L5 [mm]	L6 [mm]	L7 [mm]	z [mm]
3/8	50	159	27	62	40	77	92	194	56	25	261	76	48	64
1/2	50	159	27	62	40	77	95	194	56	25	261	76	48	64
3/4	58	168	30	71	40	77	110	194	65	25	261	76	48	72
1	68	168	36	71	40	77	123	194	71	25	261	76	48	79
1 1/4	84	202	44	84	51	99	146	224	85	45	305	95	59	94
1 1/2	97	202	51	84	51	99	157	224	89	45	305	95	59	95
2	124	225	64	106	51	99	183	224	101	45	305	95	59	107
2 1/2	166	257	85	156		66	233	144	136	70		60		144
3	200	274	105	168		70	254	152	141	70		65		151
4	238	273	123	175		78	301	169	164	120		72		174



PF 3 39 696 031



DN10/15 - 50

Шаровой кран тип 230 PVC-U DA (двойного действия) Без возможности ручного управления С фиксированными рифлеными фланцами, метрическими

Модель:

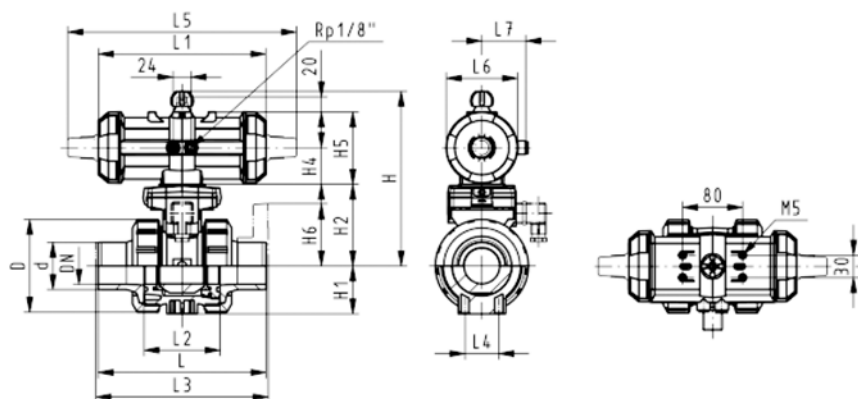
- Легкость монтажа и демонтажа
- Встроенные резьбовые отверстия из нержавеющей стали
- Диапазон управления 1 – 2 сек / < 90°
- Встроенный пневматический привод PA11 (DN10/15-25), PA21 (DN32-50)
- Длина в соответствии с EN 558-1
- Тип подсоединения в соответствии с ISO 7005 / EN 1092 / DIN 2501 PN10 / BS 4504

Опция:

- Возможность конфигурации по запросу (см. конфигуратор)

d [mm]	DN [mm]	Дюйм	PN	kv- значение ($\Delta p=1$ бар) [l/min]	EPDM Код	FPM Код	кг
20	15	1/2	10	185	199 230 343	199 230 353	1,700
25	20	3/4	10	350	199 230 344	199 230 354	1,900
32	25	1	10	700	199 230 345	199 230 355	2,100
40	32	1 1/4	10	1000	199 230 346	199 230 356	3,400
50	40	1 1/2	10	1600	199 230 347	199 230 357	3,800
63	50	2	10	3100	199 230 348	199 230 358	4,900

d [mm]	D [mm]	H [mm]	H1 [mm]	H2 [mm]	H4 [mm]	H5 [mm]	H6 [mm]	L [mm]	L1 [mm]	L2 [mm]	L3 [mm]	L4 [mm]	L5 [mm]	L6 [mm]	L7 [mm]
20	50	159	27	62	40	77	48	124	194	56	130	25	261	76	48
25	58	168	30	71	40	77	53	144	194	65	150	25	261	76	48
32	68	168	36	71	40	77	58	154	194	71	160	25	261	76	48
40	84	202	44	84	51	99	70	174	224	85	180	45	305	95	59
50	97	202	51	84	51	99	75	194	224	89	200	45	305	95	59
63	124	225	64	106	51	99	83	224	224	101	230	45	305	95	59



PF 3 39 696 031



**Трехходовый шаровой кран тип 275 PVC-U
Горизонтальный/с L-образным отверстием
FC. Без возможности ручного управления
(нормально закрытый)
С раструбами для клеевого соединения,
метрическими**

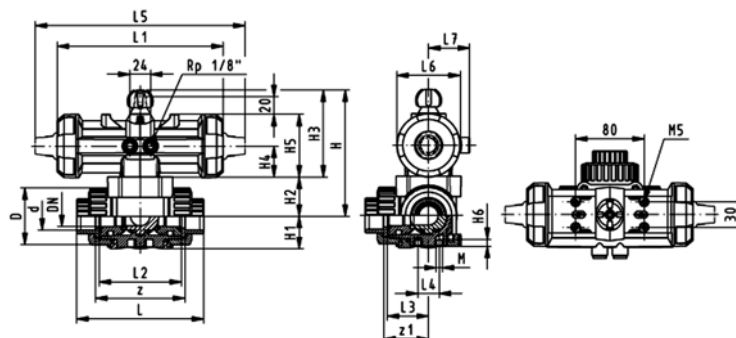
Модель:

- Встроенный пневматический привод PA11 (DN10/15-25), PA21 (DN32-50)
- При аварии привод приводит кран в закрытое положение
- Диапазон управления 1-3 сек / < 90°
- Легкость монтажа и демонтажа
- Встроенные резьбовые отверстия из нержавеющей стали

d [mm]	DN [mm]	PN	kv- значение (Δp=1 бар) [l/min]	EPDM Код	FPM Код	кг
16	10	10	50	199 275 022	199 275 032	1,114
20	15	10	75	199 275 023	199 275 033	1,114
25	20	10	150	199 275 024	199 275 034	1,296
32	25	10	280	199 275 025	199 275 035	1,467
40	32	10	480	199 275 026	199 275 036	2,484
50	40	10	620	199 275 027	199 275 037	3,028
63	50	10	1230	199 275 028	199 275 038	4,397

d [mm]	D [mm]	H [mm]	H1 [mm]	H2 [mm]	H3 [mm]	H4 [mm]	H5 [mm]	H6 [mm]	L [mm]	L1 [mm]	L2 [mm]	L3 [mm]	L4 [mm]	L5 [mm]	L6 [mm]
16	45	136	29	31	105	40	77	8	108	194	72	36	25	261	73
20	45	136	29	31	105	40	77	8	111	194	72	36	25	261	73
25	53	144	33	39	105	40	77	8	131	194	86	43	25	261	73
32	65	149	38	44	105	40	77	8	148	194	96	48	25	261	73
40	78	177	44	50	127	51	99	9	176	224	116	58	45	305	94
50	92	190	50	63	127	51	99	9	206	224	137	69	45	305	94
63	116	203	61	76	127	51	99	9	262	224	179	90	45	305	94

d [mm]	L7 [mm]	M	z [mm]	z1 [mm]	ближай- ший размер в дюймах
16	48	6	80	40	3/8
20	48	6	80	40	1/2
25	48	6	94	47	3/4
32	48	6	104	52	1
40	59	8	126	63	1 1/4
50	59	8	144	72	1 1/2
63	59	8	186	93	2



PF 3 39 750 000



**Трехходовый шаровой кран тип 275 PVC-U
Горизонтальный/с L-образным отверстием
FC. Без возможности ручного управления
(нормально закрытый)
С патрубками для клеевого соединения,
метрическими**

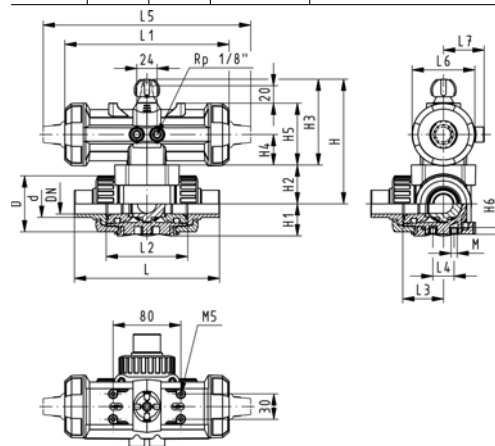
Модель:

- Встроенный пневматический привод PA11 (DN10/15-25), PA21 (DN32-50)
- При аварии привод приводит кран в закрытое положение
- Диапазон управления 1-3 сек /< 90°)
- Легкость монтажа и демонтажа
- Встроенные резьбовые отверстия из нержавеющей стали

d [mm]	DN [mm]	PN	kv- значение (Δp=1 бар) [l/min]	EPDM Код	FPM Код	кг
16	10	10	50	199 275 002	199 275 012	1,114
20	15	10	75	199 275 003	199 275 013	1,114
25	20	10	150	199 275 004	199 275 014	1,296
32	25	10	280	199 275 005	199 275 015	1,467
40	32	10	480	199 275 006	199 275 016	2,484
50	40	10	620	199 275 007	199 275 017	3,028
63	50	10	1230	199 275 008	199 275 018	4,397

d [mm]	D [mm]	H [mm]	H1 [mm]	H2 [mm]	H3 [mm]	H4 [mm]	H5 [mm]	H6 [mm]	L [mm]	L1 [mm]	L2 [mm]	L3 [mm]	L4 [mm]	L5 [mm]	L6 [mm]
16	45	136	29	31	105	40	77	8	124	194	72	36	25	261	73
20	45	136	29	31	105	40	77	8	134	194	72	36	25	261	73
25	53	144	33	39	105	40	77	8	156	194	86	43	25	261	73
32	65	149	38	44	105	40	77	8	172	194	96	48	25	261	73
40	78	177	44	50	127	51	99	9	202	224	116	58	45	305	94
50	92	190	50	63	127	51	99	9	238	224	137	69	45	305	94
63	116	203	61	76	127	51	99	9	290	224	179	90	45	305	94

d [mm]	L7 [mm]	M	ближай- ший размер в дюймах
16	48	6	3/8
20	48	6	1/2
25	48	6	3/4
32	48	6	1
40	59	8	1 1/4
50	59	8	1 1/2
63	59	8	2



PF 3 39 750 000



**Трехходовый шаровой кран тип 275 PVC-U
с L-образным отверстием DA (двойного действия)
Без возможности ручного управления
С раструбами для клеевого соединения,
метрическими**

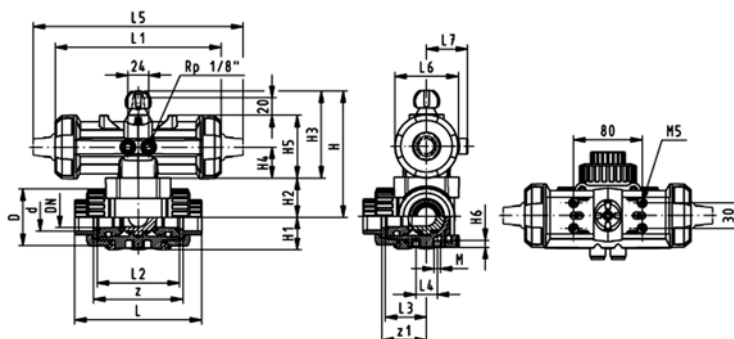
Модель:

- Встроенный пневматический привод PA11 (DN10/15-25), PA21 (DN32-50)
- Диапазон управления 1-3 сек / < 90°
- Легкость монтажа и демонтажа
- Встроенные резьбовые отверстия из нержавеющей стали

d [mm]	DN [mm]	PN	kv- значение (Δp=1 бар) [l/min]	EPDM Код	FPM Код	кг
16	10	10	50	199 275 202	199 275 212	0,924
20	15	10	75	199 275 203	199 275 213	0,924
25	20	10	150	199 275 204	199 275 214	1,106
32	25	10	280	199 275 205	199 275 215	1,277
40	32	10	480	199 275 206	199 275 216	2,060
50	40	10	620	199 275 207	199 275 217	2,604
63	50	10	1230	199 275 208	199 275 218	3,973

d [mm]	D [mm]	H [mm]	H1 [mm]	H2 [mm]	H3 [mm]	H4 [mm]	H5 [mm]	H6 [mm]	L [mm]	L1 [mm]	L2 [mm]	L3 [mm]	L4 [mm]	L5 [mm]	L6 [mm]
16	45	136	29	31	105	40	77	8	108	194	72	36	25	261	73
20	45	136	29	31	105	40	77	8	111	194	72	36	25	261	73
25	53	144	33	39	105	40	77	8	131	194	86	43	25	261	73
32	65	149	38	44	105	40	77	8	148	194	96	48	25	261	73
40	78	177	44	50	127	51	99	9	176	224	116	58	45	305	94
50	92	190	50	63	127	51	99	9	206	224	137	69	45	305	94
63	116	203	61	76	127	51	99	9	262	224	179	90	45	305	94

d [mm]	L7 [mm]	M	z [mm]	z1 [mm]	ближай- ший размер в дюймах
16	48	6	80	40	3/8
20	48	6	80	40	1/2
25	48	6	94	47	3/4
32	48	6	104	52	1
40	59	8	126	63	1 1/4
50	59	8	144	72	1 1/2
63	59	8	186	93	2



PF 3 39 750 050



Трехходовый шаровой кран тип 275 PVC-U с L-образным отверстием DA (двойного действия) Без возможности ручного управления С патрубками для клеевого соединения, метрическими

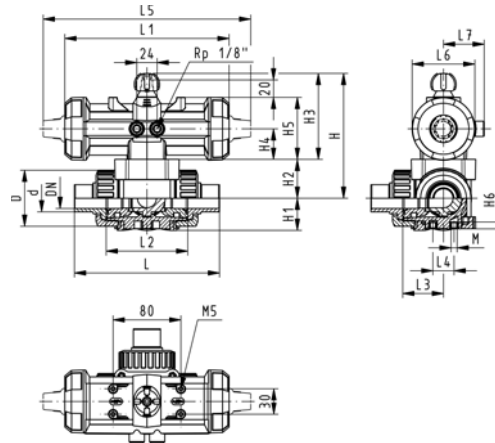
Модель:

- Встроенный пневматический привод PA11 (DN10/15-25), PA21 (DN32-50)
- Диапазон управления 1-3 сек / < 90°
- Легкость монтажа и демонтажа
- Встроенные резьбовые отверстия из нержавеющей стали

d [mm]	DN [mm]	PN	kv- значение (Δp=1 бар) [l/min]	EPDM Код	FPM Код	кг
16	10	10	50	199 275 182	199 275 192	0,924
20	15	10	75	199 275 183	199 275 193	0,924
25	20	10	150	199 275 184	199 275 194	1,106
32	25	10	280	199 275 185	199 275 195	1,277
40	32	10	480	199 275 186	199 275 196	2,060
50	40	10	620	199 275 187	199 275 197	2,604
63	50	10	1230	199 275 188	199 275 198	3,973

d [mm]	D [mm]	H [mm]	H1 [mm]	H2 [mm]	H3 [mm]	H4 [mm]	H5 [mm]	H6 [mm]	L [mm]	L1 [mm]	L2 [mm]	L3 [mm]	L4 [mm]	L5 [mm]	L6 [mm]
16	45	136	29	31	105	40	77	8	124	194	72	36	25	261	73
20	45	136	29	31	105	40	77	8	134	194	72	36	25	261	73
25	53	144	33	39	105	40	77	8	156	194	86	43	25	261	73
32	65	149	38	44	105	40	77	8	172	194	96	48	25	261	73
40	78	177	44	50	127	51	99	9	202	224	116	58	45	305	94
50	92	190	50	63	127	51	99	9	238	224	137	69	45	305	94
63	116	203	61	76	127	51	99	9	290	224	179	90	45	305	94

d [mm]	L7 [mm]	M	ближай- ший размер в дюймах
16	48	6	3/8
20	48	6	1/2
25	48	6	3/4
32	48	6	1
40	59	8	1 1/4
50	59	8	1 1/2
63	59	8	2



PF 3 39 750 050



**Трехходовой шаровой кран тип 275 PVC-U
Горизонтальный / с Т-образным отверстием
ФС. Без возможности ручного управления
(нормально закрытый)
С раструбами для клеевого склеивания,
метрическими**

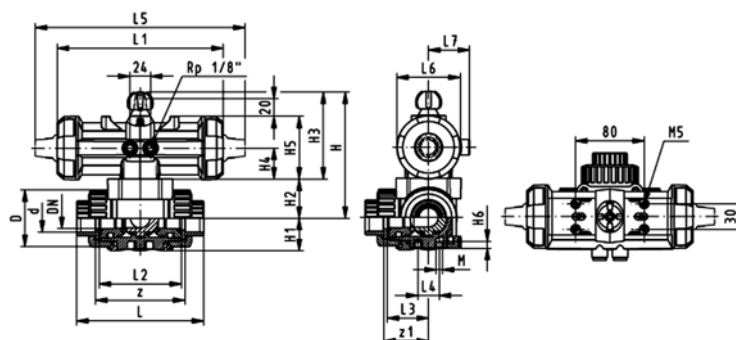
Модель:

- Встроенный пневматический привод PA11 (DN10/15-25), PA21 (DN32-50)
- При аварии привод приводит кран в закрытое положение
- Легкость монтажа и демонтажа
- Диапазон управления 1-3 сек / < 90°
- Встроенные резьбовые отверстия из нержавеющей стали

d [mm]	DN [mm]	PN	kv- значение (Δp=1 бар) [l/min]	EPDM Код	FPM Код	кг
16	10	10	140	199 275 062	199 275 072	1,114
20	15	10	200	199 275 063	199 275 073	1,114
25	20	10	470	199 275 064	199 275 074	1,296
32	25	10	793	199 275 065	199 275 075	1,467
40	32	10	1290	199 275 066	199 275 076	2,484
50	40	10	1910	199 275 067	199 275 077	3,028
63	50	10	3100	199 275 068	199 275 078	4,397

d [mm]	D [mm]	H [mm]	H1 [mm]	H2 [mm]	H3 [mm]	H4 [mm]	H5 [mm]	H6 [mm]	L [mm]	L1 [mm]	L2 [mm]	L3 [mm]	L4 [mm]	L5 [mm]	L6 [mm]
16	45	136	29	31	105	40	77	8	108	194	72	36	25	261	73
20	45	136	29	31	105	40	77	8	111	194	72	36	25	261	73
25	53	144	33	39	105	40	77	8	131	194	86	43	25	261	73
32	65	149	38	44	105	40	77	8	148	194	96	48	25	261	73
40	78	177	44	50	127	51	99	9	176	224	116	58	45	305	94
50	92	190	50	63	127	51	99	9	206	224	137	69	45	305	94
63	116	203	61	76	127	51	99	9	262	224	179	90	45	305	94

d [mm]	L7 [mm]	M	z [mm]	z1 [mm]	ближай- ший размер в дюймах
16	48	6	80	40	3/8
20	48	6	80	40	1/2
25	48	6	94	47	3/4
32	48	6	104	52	1
40	59	8	126	63	1 1/4
50	59	8	144	72	1 1/2
63	59	8	186	93	2



PF 3 39 750 000



**Трехходовой шаровой кран тип 275 PVC-U
Горизонтальный / с Т-образным отверстием
FC. Без возможности ручного управления
(нормально закрытый)
С партубками для клеевого соединения,
метрическими**

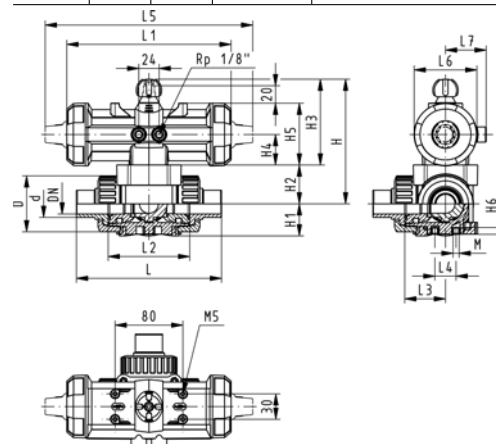
Модель:

- Встроенный пневматический привод PA11 (DN10/15-25), PA21 (DN32-50)
- При аварии привод приводит кран в закрытое положение
- Легкость монтажа и демонтажа
- Диапазон управления 1-3 сек / < 90°)
- Встроенные резьбовые отверстия из нержавеющей стали

d [mm]	DN [mm]	PN	kv- значение (Δp=1 бар) [l/min]	EPDM Код	FPM Код	кг
16	10	10	140	199 275 042	199 275 052	1,114
20	15	10	200	199 275 043	199 275 053	1,114
25	20	10	470	199 275 044	199 275 054	1,296
32	25	10	793	199 275 045	199 275 055	1,467
40	32	10	1290	199 275 046	199 275 056	2,484
50	40	10	1910	199 275 047	199 275 057	3,028
63	50	10	3100	199 275 048	199 275 058	4,397

d [mm]	D [mm]	H [mm]	H1 [mm]	H2 [mm]	H3 [mm]	H4 [mm]	H5 [mm]	H6 [mm]	L [mm]	L1 [mm]	L2 [mm]	L3 [mm]	L4 [mm]	L5 [mm]	L6 [mm]
16	45	136	29	31	105	40	77	8	124	194	72	36	25	261	73
20	45	136	29	31	105	40	77	8	134	194	72	36	25	261	73
25	53	144	33	39	105	40	77	8	156	194	86	43	25	261	73
32	65	149	38	44	105	40	77	8	172	194	96	48	25	261	73
40	78	177	44	50	127	51	99	9	202	224	116	58	45	305	94
50	92	190	50	63	127	51	99	9	238	224	137	69	45	305	94
63	116	203	61	76	127	51	99	9	290	224	179	90	45	305	94

d [mm]	L7 [mm]	M	ближай- ший размер в дюймах
16	48	6	3/8
20	48	6	1/2
25	48	6	3/4
32	48	6	1
40	59	8	1 1/4
50	59	8	1 1/2
63	59	8	2



PF 3 39 750 000



Трехходовой шаровой кран тип 275 PVC-U
Горизонтальный / с Т-образным отверстием, DA
(двойного действия)
Без возможности ручного управления
С раструбами для клеевого соединения,
метрическими

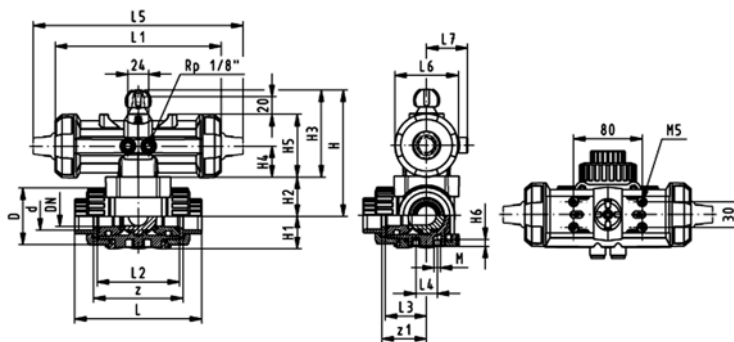
Модель:

- Встроенный пневматический привод PA11 (DN10/15-25), PA21 (DN32-50)
- Диапазон управления 1-3 сек / < 90°
- Легкость монтажа и демонтажа
- Встроенные резьбовые отверстия из нержавеющей стали

d [mm]	DN [mm]	PN	kv- значение (Δp=1 бар) [l/min]	EPDM Код	FPM Код	кг
16	10	10	140	199 275 242	199 275 252	0,924
20	15	10	200	199 275 243	199 275 253	0,924
25	20	10	470	199 275 244	199 275 254	1,106
32	25	10	793	199 275 245	199 275 255	1,277
40	32	10	1290	199 275 246	199 275 256	2,060
50	40	10	1910	199 275 247	199 275 257	2,604
63	50	10	3100	199 275 248	199 275 258	3,973

d [mm]	D [mm]	H [mm]	H1 [mm]	H2 [mm]	H3 [mm]	H4 [mm]	H5 [mm]	H6 [mm]	L [mm]	L1 [mm]	L2 [mm]	L3 [mm]	L4 [mm]	L5 [mm]	L6 [mm]
16	45	136	29	31	105	40	77	8	108	194	72	36	25	261	73
20	45	136	29	31	105	40	77	8	111	194	72	36	25	261	73
25	53	144	33	39	105	40	77	8	131	194	86	43	25	261	73
32	65	149	38	44	105	40	77	8	148	194	96	48	25	261	73
40	78	177	44	50	127	51	99	9	176	224	116	58	45	305	94
50	92	190	50	63	127	51	99	9	206	224	137	69	45	305	94
63	116	203	61	76	127	51	99	9	262	224	179	90	45	305	94

d [mm]	L7 [mm]	M	z [mm]	z1 [mm]	ближай- ший размер в дюймах
16	48	6	80	40	3/8
20	48	6	80	40	1/2
25	48	6	94	47	3/4
32	48	6	104	52	1
40	59	8	126	63	1 1/4
50	59	8	144	72	1 1/2
63	59	8	186	93	2



PF 3 39 750 050



Трехходовой шаровой кран тип 275 PVC-U Горизонтальный / с Т-образным отверстием, DA (двойного действия)

**Без возможности ручного управления
С патрубками для клеевого соединения,
метрическими**

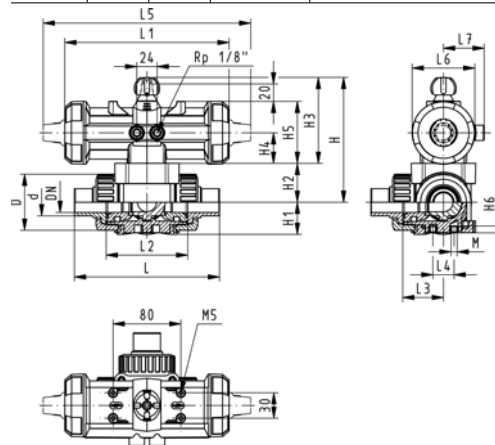
Модель:

- Встроенный пневматический привод PA11 (DN10/15-25), PA21 (DN32-50)
- Диапазон управления 1-3 сек / < 90°
- Легкость монтажа и демонтажа
- Встроенные резьбовые отверстия из нержавеющей стали

d [mm]	DN [mm]	PN	kv- значение ($\Delta p=1$ бар) [l/min]	EPDM Код	FPM Код	кг
16	10	10	140	199 275 222	199 275 232	0,924
20	15	10	200	199 275 223	199 275 233	0,924
25	20	10	470	199 275 224	199 275 234	1,106
32	25	10	793	199 275 225	199 275 235	1,277
40	32	10	1290	199 275 226	199 275 236	2,060
50	40	10	1910	199 275 227	199 275 237	2,604
63	50	10	3100	199 275 228	199 275 238	3,973

d [mm]	D [mm]	H [mm]	H1 [mm]	H2 [mm]	H3 [mm]	H4 [mm]	H5 [mm]	H6 [mm]	L [mm]	L1 [mm]	L2 [mm]	L3 [mm]	L4 [mm]	L5 [mm]	L6 [mm]
16	45	136	29	31	105	40	77	8	124	194	72	36	25	261	73
20	45	136	29	31	105	40	77	8	134	194	72	36	25	261	73
25	53	144	33	39	105	40	77	8	156	194	86	43	25	261	73
32	65	149	38	44	105	40	77	8	172	194	96	48	25	261	73
40	78	177	44	50	127	51	99	9	202	224	116	58	45	305	94
50	92	190	50	63	127	51	99	9	238	224	137	69	45	305	94
63	116	203	61	76	127	51	99	9	290	224	179	90	45	305	94

d [mm]	L7 [mm]	M	ближай- ший размер в дюймах
16	48	6	3/8
20	48	6	1/2
25	48	6	3/4
32	48	6	1
40	59	8	1 1/4
50	59	8	1 1/2
63	59	8	2



PF 3 39 750 050

Мембранные клапаны с пневматическим приводом

Мембранный клапан тип DIASTAR, PVC-U

Серия 025, FC (нормально закрытый)

С втулками с раструбами для клеевого соединения, метрическими

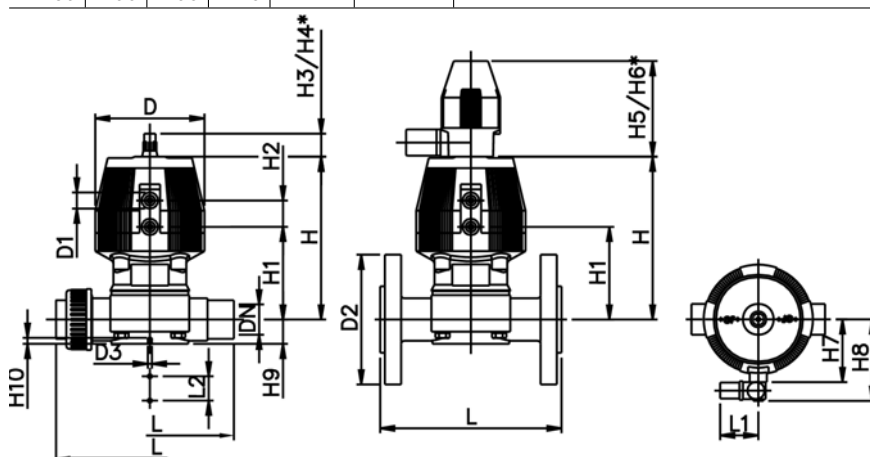


- Индикатор позиции / Рабочее давление: на двух выходах клапана

d [mm]	DN [mm]	PN	kv- значение ($\Delta p=1$ бар) [l/min]	EPDM Код	PTFE/EPDM Код	кг
20	15	10	72	199 025 061	199 025 091	0,800
25	20	10	120	199 025 062	199 025 092	1,000
32	25	10	238	199 025 063	199 025 093	1,700
40	32	10	341	199 025 064	199 025 094	3,100
50	40	10	460	199 025 065	199 025 095	4,700
63	50	10	685	199 025 066	199 025 096	5,800

d [mm]	D [mm]	D1_G [inch]	D3[M] [mm]	L [mm]	L1 [mm]	L2 [mm]	H [mm]	H1 [mm]	H2 [mm]	H3 [mm]	H4 [mm]	H5 [mm]	H6 [mm]	H7 [mm]
20	96	1/8	6	128	60	25	128	69	25	23	44	100	155	56
25	96	1/8	6	152	60	25	130	71	25	23	44	100	155	56
32	120	1/8	6	166	60	25	166	93	26	36	64	100	155	68
40	150	1/4	8	192	60	45	201	106	36	36	64	100	160	85
50	180	1/4	8	222	60	45	233	119	37	36	64	100	170	101
63	180	1/4	8	266	60	45	247	133	37	36	64	100	170	101

d [mm]	H8 [mm]	H9 [mm]	H10 [mm]	Lift = Hx [mm]	ближай- ший размер в дюймах
20	86	14	12	8	1/2
25	88	18	12	10	3/4
32	100	21	12	12	1
40	117	26	15	14	1 1/4
50	133	33	15	18	1 1/2
63	133	39	15	22	2



PF 3 39 212 008



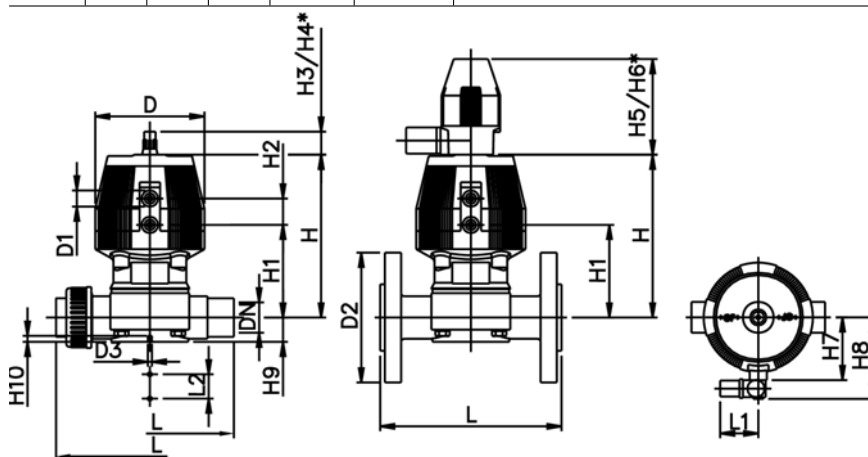
Мембранный клапан тип DIASTAR, PVC-U Серия 025, FC (нормально закрытый) С разъемными патрубками для клеевого соединения, метрическими

- Индикатор позиции / Рабочее давление: на двух выходах клапана

d [mm]	DN [mm]	PN	kv- значение ($\Delta p=1$ бар) [l/min]	EPDM Код	PTFE/EPDM Код	кг
20	15	10	72	199 025 001	199 025 031	1,200
25	20	10	120	199 025 002	199 025 032	0,891
32	25	10	238	199 025 003	199 025 033	2,200
40	32	10	341	199 025 004	199 025 034	2,766
50	40	10	460	199 025 005	199 025 035	4,456
63	50	10	685	199 025 006	199 025 036	6,100

d [mm]	D [mm]	D1_G [inch]	D3[M] [mm]	L [mm]	L1 [mm]	L2 [mm]	H [mm]	H1 [mm]	H2 [mm]	H3 [mm]	H4 [mm]	H5 [mm]	H6 [mm]	H7 [mm]
20	96	1/8	6	124	60	25	128	69	25	23	44	100	155	56
25	96	1/8	6	144	60	25	130	71	25	23	44	100	155	56
32	120	1/8	6	154	60	25	166	93	26	36	64	100	155	68
40	150	1/8	8	174	60	45	201	106	36	36	64	100	160	85
50	180	1/4	8	194	60	45	233	119	37	36	64	100	170	101
63	180	1/4	8	224	60	45	247	133	37	36	64	100	170	101

d [mm]	H8 [mm]	H9 [mm]	H10 [mm]	Lift = Hx [mm]	ближай- ший размер в дюймах
20	86	14	12	8	1/2
25	88	18	12	10	3/4
32	100	21	12	12	1
40	117	26	15	14	1 1/4
50	133	33	15	18	1 1/2
63	133	39	15	22	2



PF 3 39 212 008



Мембранный клапан тип DIASTAR, PVC-U Серия 025, FC (нормально закрытый) С накладными фланцами из PVC-U, метрическими

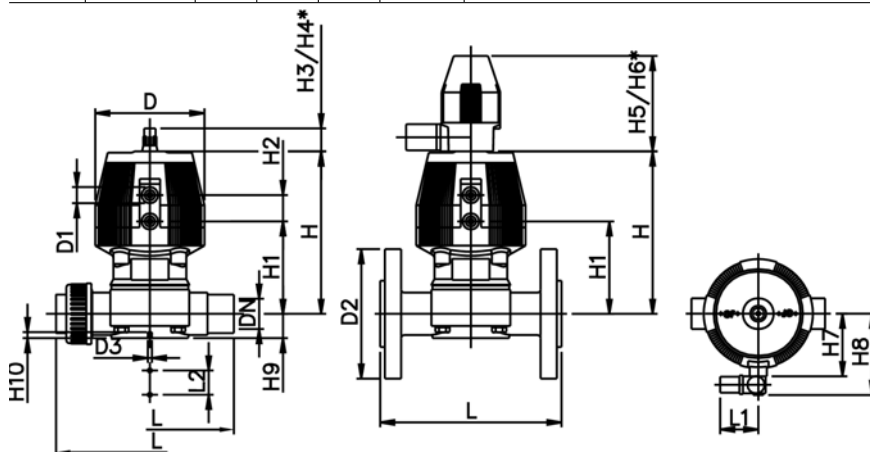
Модель:

- Тип подсоединения в соответствии с ISO 7005 / EN 1092 / DIN 2501 PN10 / BS 4504
- Индикатор позиции / Рабочее давление: на двух выходах клапана

d [mm]	DN [mm]	Дюйм	PN	kv- значение (Δp=1 бар) [l/min]	EPDM Код	PTFE/EPDM Код	кг
20	15	½	10	72	199 025 121	199 025 151	0,810
25	20	¾	10	120	199 025 122	199 025 152	0,891
32	25	1	10	238	199 025 123	199 025 153	1,632
40	32	1 ¼	10	341	199 025 124	199 025 154	2,766
50	40	1 ½	10	460	199 025 125	199 025 155	4,456
63	50	2	10	685	199 025 126	199 025 156	5,031

d [mm]	D [mm]	D1_G [inch]	D2 [mm]	D3[M] [mm]	L [mm]	L1 [mm]	L2 [mm]	H [mm]	H1 [mm]	H2 [mm]	H3 [mm]	H4 [mm]	H5 [mm]	H6 [mm]
20	96	⅝	95	6	130	60	25	128	69	25	23	44	100	155
25	96	⅝	105	6	150	60	25	130	71	25	23	44	100	155
32	120	⅝	115	6	160	60	25	166	93	26	36	64	100	155
40	150	¾	140	8	180	60	45	201	106	36	36	64	100	160
50	180	¾	150	8	200	60	45	233	119	37	36	64	100	170
63	180	¾	165	8	230	60	45	247	133	37	36	64	100	170

d [mm]	H7 [mm]	H8 [mm]	H9 [mm]	H10 [mm]	Lift = Hx [mm]
20	56	86	14	12	8
25	56	88	18	12	10
32	68	100	21	12	12
40	85	117	26	15	14
50	101	133	33	15	18
63	101	133	39	15	22



PF 3 39 212 008



Мембранный клапан тип DIASTAR, PVC-U Серия 025, FC (нормально закрытый) С фиксированными фланцами из PVC-U, метрическими

Модель:

- Тип подсоединения в соответствии с ISO 7005 / EN 1092 / DIN 2501 PN10 / BS 4504
- С индикатором положения / Рабочее давление: **на двух выходах клапана**

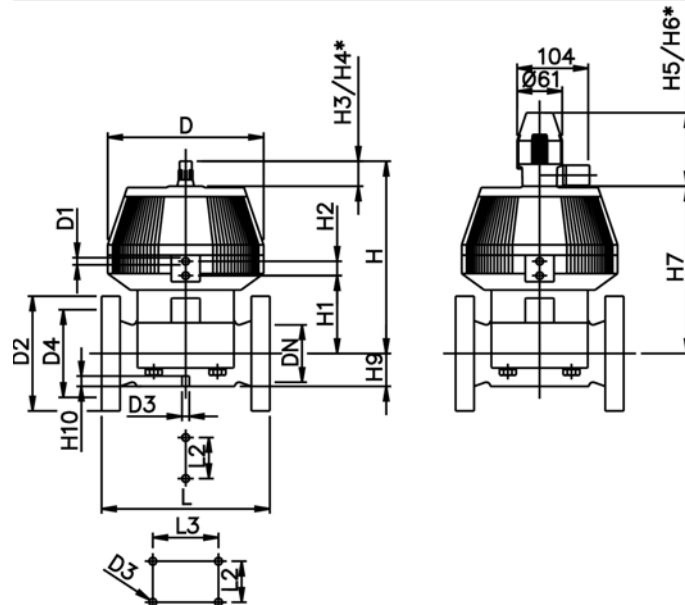
*С накидными фланцами из PVC-U, метрическими

**С фиксированными фланцами из PVC-U, метрическими и дюймовыми, ANSI

d [mm]	DN [mm]	Дюйм	PN	kv- значение ($\Delta p=1$ бар) [l/min]	EPDM Код	PTFE/EPDM Код	кг
*75	65	2 ½	10	992	199 025 127	199 025 157	13,600
**90	80	3	10	1700	199 025 128	199 025 158	17,400
110	100	4	8	2700	199 025 129	199 025 159	24,700
**160	150	6	6	6033	199 025 130	-	35,000

d [mm]	D [mm]	D1_G [inch]	D2 [mm]	D3[M] [mm]	D4 [mm]	L [mm]	L2 [mm]	L3 [mm]	H [mm]	H1 [mm]	H2 [mm]	H3 [mm]
*75	280	¼	185	8	145	290	70		344	148	24	46
**90	280	¼	200	12	160	310	120		348	150	24	46
110	335	¼	225	12	180	350	120		395	176	24	46
**160	335	¼	285	12	240	480	100	200	455	237	24	46

d [mm]	H4 [mm]	H5 [mm]	H6 [mm]	H7 [mm]	H9 [mm]	H10 [mm]
*75	100	129	195	298	46	15
**90	100	129	195	302	57	15
110	100	129	195	349	69	20
**160	100	129	195	409	108	20



PF 3 39 212 008



Мембранный клапан тип DIASTAR, PVC-U Серия 028, FC (нормально закрытый) Втулки с раструбами для клеевого соединения, метрические

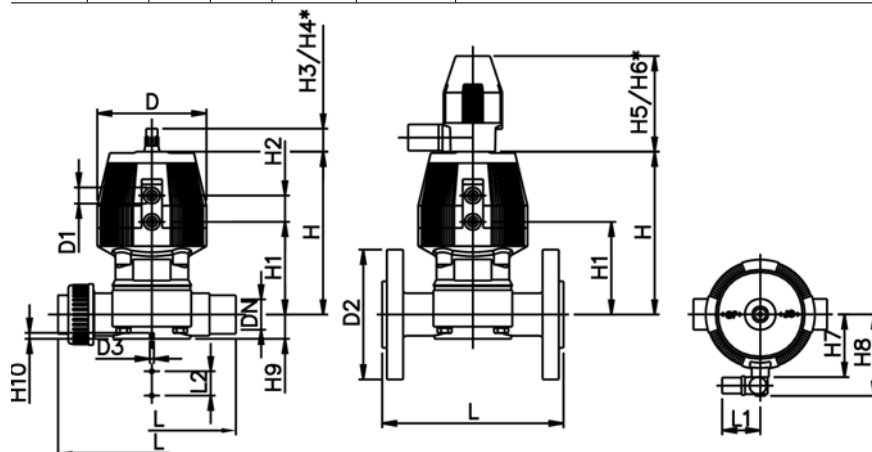
- С индикатором положения / Рабочее давление: на двух выходах клапана

*PN: EPDM / PTFE

d [mm]	DN [mm]	PN [bar]		kv- значение ($\Delta p=1$ бар) [l/min]	EPDM Код	PTFE/EPDM Код	кг
20	15	10 / 5	*	72	199 028 061	199 028 091	0,530
25	20	10 / 7	*	120	199 028 062	199 028 092	1,000
32	25	10 / 7	*	238	199 028 063	199 028 093	1,390
40	32	10 / 7	*	341	199 028 064	199 028 094	1,870
50	40	10 / 7	*	460	199 028 065	199 028 095	4,100
63	50	10 / 7	*	685	199 028 066	199 028 096	3,880

d [mm]	D [mm]	D1_G [inch]	D3[M] [mm]	L [mm]	L1 [mm]	L2 [mm]	H [mm]	H1 [mm]	H2 [mm]	H3 [mm]	H4 [mm]	H5 [mm]	H6 [mm]	H7 [mm]
20	68	1/8	6	128	60	25	99	59	24	23	44	100	155	44
25	96	1/8	6	152	60	25	130	71	25	23	44	100	155	56
32	96	1/8	6	166	60	25	143	85	25	23	44	100	155	56
40	120	1/8	8	192	60	45	170	97	26	36	64	100	160	68
50	150	1/4	8	222	60	45	203	108	36	36	64	100	170	85
63	150	1/4	8	266	60	45	220	126	36	36	64	100	170	85

d [mm]	H8 [mm]	H9 [mm]	H10 [mm]	Lift = Hx [mm]	ближай- ший размер в дюймах
20	76	14	12	8	1/2
25	88	18	12	10	3/4
32	88	21	12	12	1
40	100	26	15	14	1 1/4
50	117	33	15	18	1 1/2
63	117	39	15	22	2



PF 3 39 212 133



Мембранный клапан тип DIASTAR, PVC-U Серия 028, FC (нормально закрытый) С втулками с раструбами для клеевого соединения, метрическими

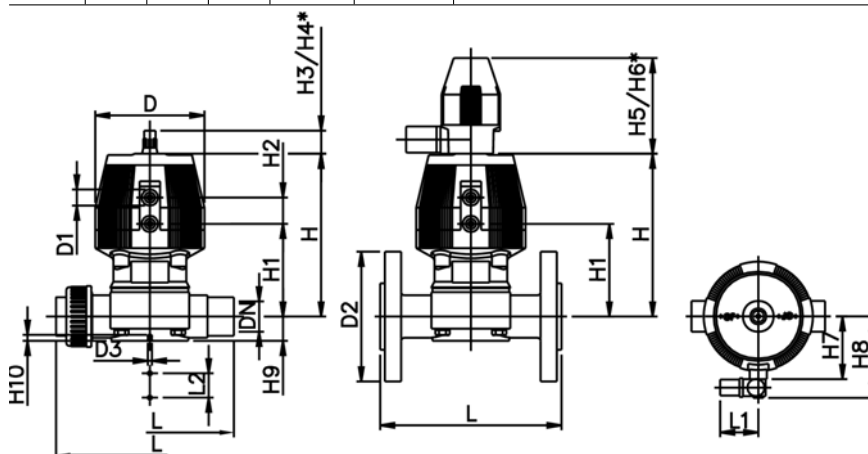
- С индикатором положения / Рабочее давление: на двух выходах клапана

*PN: EPDM / PTFE

d [mm]	DN [mm]	PN [bar]		kv- значение ($\Delta p=1$ бар) [l/min]	EPDM Код	PTFE/EPDM Код	кг
20	15	10 / 5	*	72	199 028 001	199 028 031	0,470
25	20	10 / 7	*	120	199 028 002	199 028 032	0,900
32	25	10 / 7	*	238	199 028 003	199 028 033	1,190
40	32	10 / 7	*	341	199 028 004	199 028 034	1,650
50	40	10 / 7	*	460	199 028 005	199 028 035	3,050
63	50	10 / 7	*	685	199 028 006	199 028 036	5,200

d [mm]	D [mm]	D1_G [inch]	D3[M] [mm]	L [mm]	L1 [mm]	L2 [mm]	H [mm]	H1 [mm]	H2 [mm]	H3 [mm]	H4 [mm]	H5 [mm]	H6 [mm]	H7 [mm]
20	68	1/8	6	124	60	25	99	59	24	23	44	100	155	44
25	96	1/8	6	144	60	25	130	71	25	23	44	100	155	56
32	96	1/8	6	154	60	25	143	85	25	23	44	100	155	56
40	120	1/8	8	174	60	45	170	97	26	36	64	100	160	68
50	150	1/4	8	194	60	45	203	108	36	36	64	100	170	85
63	150	1/4	8	224	60	45	220	126	36	36	64	100	170	85

d [mm]	H8 [mm]	H9 [mm]	H10 [mm]	Lift = Hx [mm]	ближай- ший размер в дюймах
20	76	14	12	8	1/2
25	88	18	12	10	3/4
32	88	21	12	12	1
40	100	26	15	14	1 1/4
50	117	33	15	18	1 1/2
63	117	39	15	22	2



PF 3 39 212 133



Мембранный клапан тип DIASTAR, PVC-U Серия 028, FC (нормально закрытый) С накладными фланцами из PVC-U, метрическими

Модель:

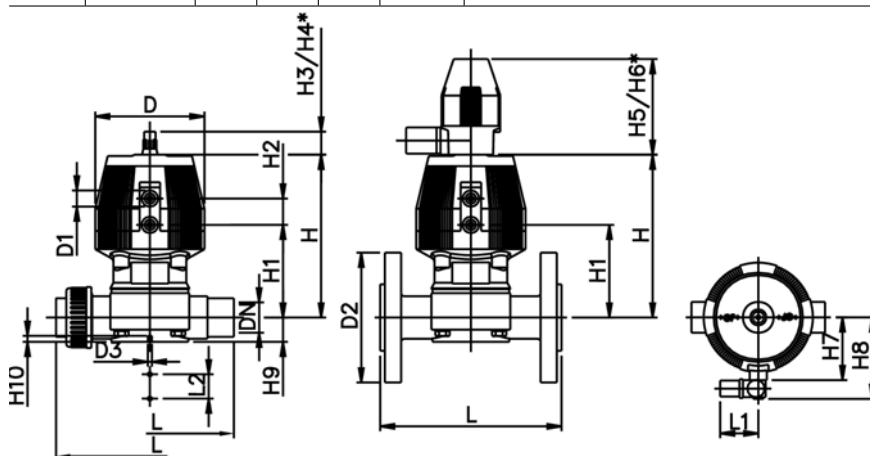
- Тип подсоединения в соответствии с ISO 7005 / EN 1092 / DIN 2501 PN10 / BS 4504
- С индикатором положения / Рабочее давление: **на двух выходах клапана**

*PN: EPDM / PTFE

d [mm]	DN [mm]	Дюйм	PN [bar]		kv- значение ($\Delta p=1$ бар) [l/min]	EPDM Код	PTFE/EPDM Код	кг	
20	15	½	10 / 5	*	72	199 028 121	199 028 151	0,690	
25	20	¾	10 / 7	*	120	199 028 122	199 028 152	1,100	
32	25	1	10 / 7	*	238	199 028 123	199 028 153	1,470	
40	32	1 ¼	10 / 7	*	341	199 028 124	199 028 154	2,170	
50	40	1 ½	10 / 7	*	460	199 028 125	199 028 155	3,050	
63	50	2	10 / 7	*	685	199 028 126	199 028 156	4,600	

d [mm]	D [mm]	D1_G [inch]	D2 [mm]	D3[M] [mm]	L [mm]	L1 [mm]	L2 [mm]	H [mm]	H1 [mm]	H2 [mm]	H3 [mm]	H4 [mm]	H5 [mm]	H6 [mm]
20	68	⅞	95	6	130	60	25	99	59	24	23	44	100	155
25	96	⅞	105	6	150	60	25	130	71	25	23	44	100	155
32	96	⅞	115	6	160	60	25	143	85	25	23	44	100	155
40	120	⅞	140	8	180	60	45	170	97	26	36	64	100	160
50	150	⅞	150	8	200	60	45	203	108	36	36	64	100	170
63	150	⅞	165	8	230	60	45	220	126	36	36	64	100	170

d [mm]	H7 [mm]	H8 [mm]	H9 [mm]	H10 [mm]	Lift = Hx [mm]
20	44	76	14	12	8
25	56	88	18	12	10
32	56	88	21	12	12
40	68	100	26	15	14
50	85	117	33	15	18
63	85	117	39	15	22



PF 3 39 212 133



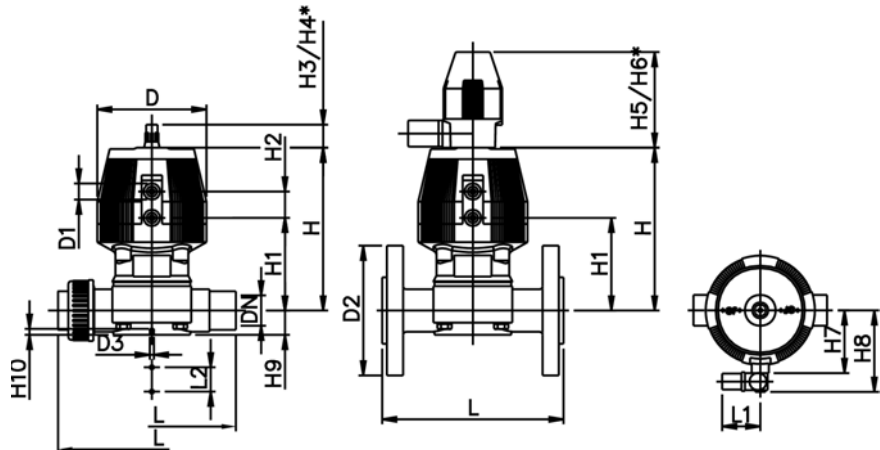
Мембранный клапан тип DIASTAR, PVC-U Серия 025, FO (нормально открытый) С разъемными раструбами для клеевого соединения, метрическими

- Индикатор позиции / Рабочее давление: на двух выходах клапана

d [mm]	DN [mm]	PN	kv- значение ($\Delta p=1$ бар) [l/min]	EPDM Код	PTFE/EPDM Код	кг
20	15	10	72	199 025 071	199 025 101	0,464
25	20	10	120	199 025 072	199 025 102	0,790
32	25	10	238	199 025 073	199 025 103	1,180
40	32	10	341	199 025 074	199 025 104	1,450
50	40	10	460	199 025 075	199 025 105	2,190
63	50	10	685	199 025 076	199 025 106	3,040

d [mm]	D [mm]	D1_G [inch]	D3[M] [mm]	L [mm]	L1 [mm]	L2 [mm]	H [mm]	H1 [mm]	H2 [mm]	H3 [mm]	H4 [mm]	H5 [mm]	H6 [mm]	H7 [mm]
20	68	1/8	6	128	60	25	99	59	24	23	44	100	155	44
25	96	1/8	6	152	60	25	130	71	25	23	44	100	155	56
32	96	1/8	6	166	60	25	143	85	25	23	44	100	155	56
40	120	1/8	8	192	60	45	170	97	26	36	64	100	160	68
50	150	1/4	8	222	60	45	203	108	36	36	64	100	170	85
63	150	1/4	8	266	60	45	220	126	36	36	64	100	170	85

d [mm]	H8 [mm]	H9 [mm]	H10 [mm]	Lift = Hx [mm]	ближай- ший размер в дюймах
20	76	14	12	8	1/2
25	88	18	12	10	3/4
32	88	21	12	12	1
40	100	26	15	14	1 1/4
50	117	33	15	18	1 1/2
63	117	39	15	22	2



PF 3 39 212 004



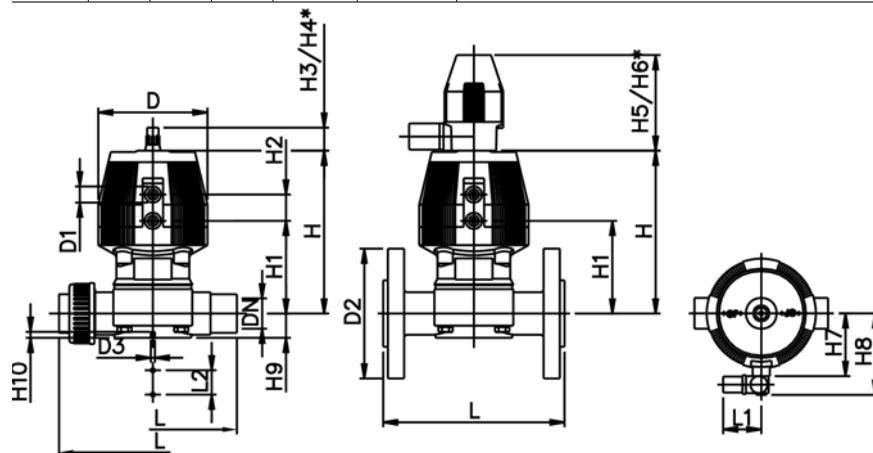
Мембранный клапан тип DIASTAR, PVC-U Серия 025, FO (нормально открытый) С патрубками для клеевого соединения, метрическими

- Индикатор позиции / Рабочее давление: на двух выходах клапана

d [mm]	DN [mm]	PN	kv- значение ($\Delta p=1$ бар) [l/min]	EPDM Код	PTFE/EPDM Код	кг
20	15	10	72	199 025 011	199 025 041	0,600
25	20	10	120	199 025 012	199 025 042	0,800
32	25	10	238	199 025 013	199 025 043	1,400
40	32	10	341	199 025 014	199 025 044	2,900
50	40	10	460	199 025 015	199 025 045	4,500
63	50	10	685	199 025 016	199 025 046	5,000

d [mm]	D [mm]	D1_G [inch]	D3[M] [mm]	L [mm]	L1 [mm]	L2 [mm]	H [mm]	H1 [mm]	H2 [mm]	H3 [mm]	H4 [mm]	H5 [mm]	H6 [mm]	H7 [mm]
20	68	1/8	6	124	60	25	99	59	24	23	44	100	155	44
25	96	1/8	6	144	60	25	130	71	25	23	44	100	155	56
32	96	1/8	6	154	60	25	143	85	25	23	44	100	155	56
40	120	1/8	8	174	60	45	170	97	26	36	64	100	160	68
50	150	1/4	8	194	60	45	203	108	36	36	64	100	170	85
63	150	1/4	8	224	60	45	220	126	36	36	64	100	170	85

d [mm]	H8 [mm]	H9 [mm]	H10 [mm]	Lift = Hx [mm]	ближай- ший размер в дюймах
20	76	14	12	8	1/2
25	88	18	12	10	3/4
32	88	21	12	12	1
40	100	26	15	14	1 1/4
50	117	33	15	18	1 1/2
63	117	39	15	22	2



PF 3 39 212 004



Мембранный клапан тип DIASTAR, PVC-U Серия 025, FO (нормально открытый) С накидными фланцами из PVC-U, метрическими

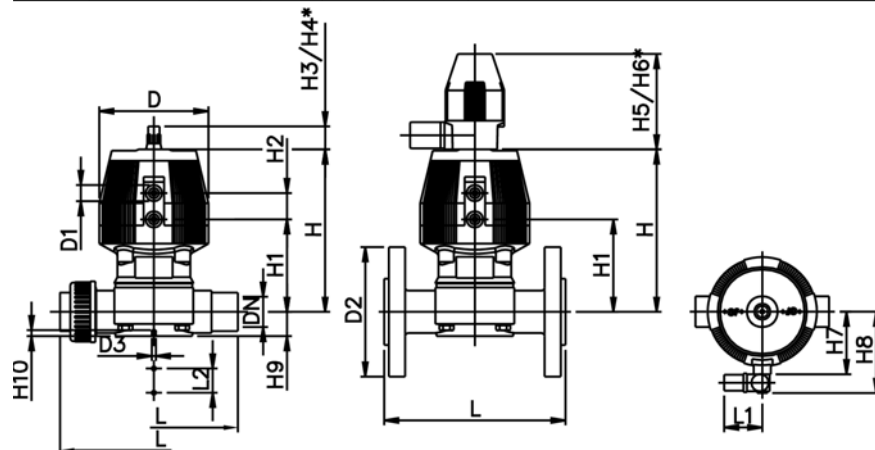
Модель:

- Тип подсоединения в соответствии с ISO 7005 / EN 1092 / DIN 2501 PN10 / BS 4504
- Индикатор позиции / Рабочее давление: на двух выходах клапана

d [mm]	DN [mm]	Дюйм	PN	kv- значение ($\Delta p=1$ бар) [l/min]	EPDM Код	PTFE/EPDM Код	кг
20	15	½	10	72	199 025 131	199 025 161	0,597
25	20	¾	10	120	199 025 132	199 025 162	0,890
32	25	1	10	238	199 025 133	199 025 163	1,262
40	32	1 ¼	10	341	199 025 134	199 025 164	1,750
50	40	1 ½	10	460	199 025 135	199 025 165	2,210
63	50	2	10	685	199 025 136	199 025 166	3,760

d [mm]	D [mm]	D1_G [inch]	D2 [mm]	D3[M] [mm]	L [mm]	L1 [mm]	L2 [mm]	H [mm]	H1 [mm]	H2 [mm]	H3 [mm]	H4 [mm]	H5 [mm]	H6 [mm]
20	68	¾	95	6	130	60	25	99	59	24	23	44	100	155
25	96	⅞	105	6	150	60	25	130	71	25	23	44	100	155
32	96	⅞	115	6	160	60	25	143	85	25	23	44	100	155
40	120	⅞	140	8	180	60	45	170	97	26	36	64	100	160
50	150	¾	150	8	200	60	45	203	108	36	36	64	100	170
63	150	¾	165	8	230	60	45	220	126	36	36	64	100	170

d [mm]	H7 [mm]	H8 [mm]	H9 [mm]	H10 [mm]	Lift = Hx [mm]
20	44	76	14	12	8
25	56	88	18	12	10
32	56	88	21	12	12
40	68	100	26	15	14
50	85	117	33	15	18
63	85	117	39	15	22



PF 3 39 212 004



Мембранный клапан тип DIASTAR, PVC-U Серия 025, FO (нормально открытый) С фиксированными фланцами из PVC-U, метрическими

Модель:

- Тип подсоединения в соответствии с ISO 7005 / EN 1092 / DIN 2501 PN10 / BS 4504
- С индикатором положения / Рабочее давление: **на двух выходах клапана**

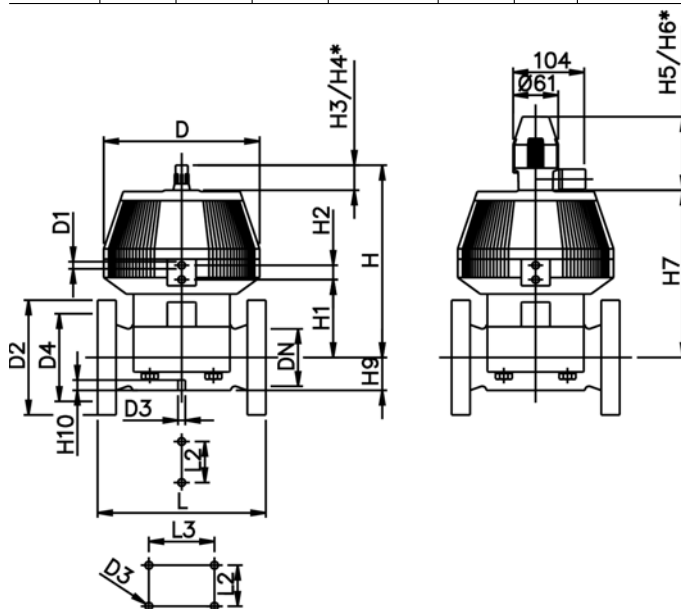
*С накидными фланцами из PVC-U, метрическими

**С фиксированными фланцами из PVC-U, метрическими и дюймовыми, ANSI

d [mm]	DN [mm]	Дюйм	PN	kv- значение ($\Delta p=1$ бар) [l/min]	EPDM Код	PTFE/EPDM Код	кг
*75	65	2 1/2	10	992	199 025 137	199 025 167	13,600
**90	80	3	10	1700	199 025 138	199 025 168	17,400
110	100	4	8	2700	199 025 139	199 025 169	24,700
**160	150	6	6	6033	199 025 140	199 025 170	35,000

d [mm]	D [mm]	D1_G [inch]	D2 [mm]	D3[M] [mm]	D4 [mm]	L [mm]	L2 [mm]	L3 [mm]	H [mm]	H1 [mm]	H2 [mm]	H3 [mm]
*75	280	1/4	185	8	145	290	70		344	148	24	46
**90	280	1/4	200	12	160	310	120		348	150	24	46
110	335	1/4	225	12	180	350	120		395	176	24	46
**160	335	1/4	285	12	240	480	100	200	455	237	24	46

d [mm]	H4 [mm]	H5 [mm]	H6 [mm]	H7 [mm]	H9 [mm]	H10 [mm]
*75	100	129	195	298	46	15
**90	100	129	195	302	57	15
110	100	129	195	349	69	20
**160	100	129	195	409	108	20



PF 3 39 212 004



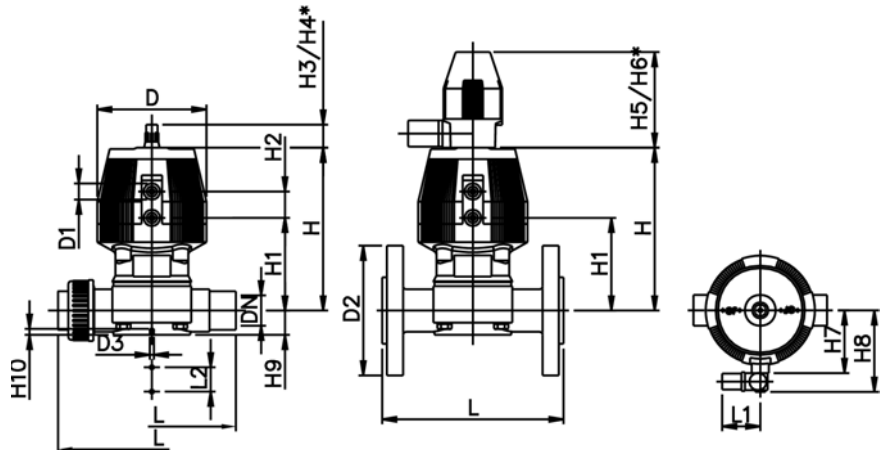
Мембранный клапан тип DIASTAR PVC-U Серия 025 DA (двойного действия) С втулками с раструбами для клеевого соединения, метрическими

- Индикатор позиции / Рабочее давление: на двух выходах клапана

d [mm]	DN [mm]	PN	kv- значение ($\Delta p=1$ бар) [l/min]	EPDM Код	PTFE/EPDM Код	кг
20	15	10	72	199 025 081	199 025 111	0,464
25	20	10	120	199 025 082	199 025 112	0,790
32	25	10	238	199 025 083	199 025 113	1,180
40	32	10	341	199 025 084	199 025 114	1,450
50	40	10	460	199 025 085	199 025 115	2,190
63	50	10	685	199 025 086	199 025 116	3,040

d [mm]	D [mm]	D1_G [inch]	D3[M] [mm]	L [mm]	L1 [mm]	L2 [mm]	H [mm]	H1 [mm]	H2 [mm]	H3 [mm]	H4 [mm]	H5 [mm]	H6 [mm]	H7 [mm]
20	68	1/8	6	128	60	25	99	59	24	23	44	100	155	44
25	96	1/8	6	152	60	25	130	71	25	23	44	100	155	56
32	96	1/8	6	166	60	25	143	85	25	23	44	100	155	56
40	120	1/8	8	192	60	45	170	97	26	36	64	100	160	68
50	150	1/4	8	222	60	45	203	108	36	36	64	100	170	85
63	150	1/4	8	266	60	45	220	126	36	36	64	100	170	85

d [mm]	H8 [mm]	H9 [mm]	H10 [mm]	Lift = Hx [mm]	ближай- ший размер в дюймах
20	76	14	12	8	1/2
25	88	18	12	10	3/4
32	88	21	12	12	1
40	100	26	15	14	1 1/4
50	117	33	15	18	1 1/2
63	117	39	15	22	2



PF 3 39 212 006



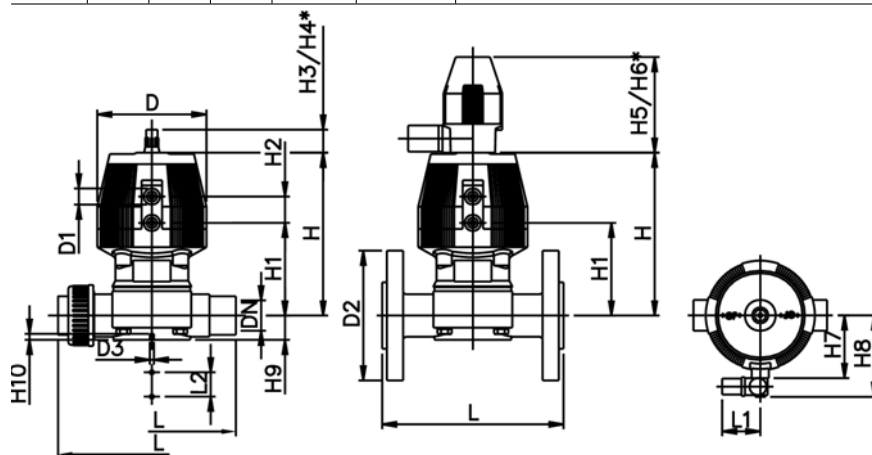
Мембранный клапан тип DIASTAR PVC-U Серия 025 DA (двойного действия) С разъемными патрубками для клеевого соединения, метрическими

- Индикатор позиции / Рабочее давление: на двух выходах клапана

d [mm]	DN [mm]	PN	kv- значение ($\Delta p=1$ бар) [l/min]	EPDM Код	PTFE/EPDM Код	кг
20	15	10	72	199 025 021	199 025 051	0,404
25	20	10	120	199 025 022	199 025 052	0,690
32	25	10	238	199 025 023	199 025 053	0,980
40	32	10	341	199 025 024	199 025 054	1,230
50	40	10	460	199 025 025	199 025 055	2,210
63	50	10	685	199 025 026	199 025 056	4,360

d [mm]	D [mm]	D1_G [inch]	D3[M] [mm]	L [mm]	L1 [mm]	L2 [mm]	H [mm]	H1 [mm]	H2 [mm]	H3 [mm]	H4 [mm]	H5 [mm]	H6 [mm]	H7 [mm]
20	68	1/8	6	124	60	25	99	59	24	23	44	100	155	44
25	96	1/8	6	144	60	25	130	71	25	23	44	100	155	56
32	96	1/8	6	154	60	25	143	85	25	23	44	100	155	56
40	120	1/8	8	174	60	45	170	97	26	36	64	100	160	68
50	150	1/4	8	194	60	45	203	108	36	36	64	100	170	85
63	150	1/4	8	224	60	45	220	126	36	36	64	100	170	85

d [mm]	H8 [mm]	H9 [mm]	H10 [mm]	Lift = Hx [mm]	ближай- ший размер в дюймах
20	76	14	12	8	1/2
25	88	18	12	10	3/4
32	88	21	12	12	1
40	100	26	15	14	1 1/4
50	117	33	15	18	1 1/2
63	117	39	15	22	2



PF 3 39 212 006



Мембранный клапан тип DIASTAR PVC-U Серия 025 DA (двойного действия) С накидными фланцами из PVC-U, метрическими

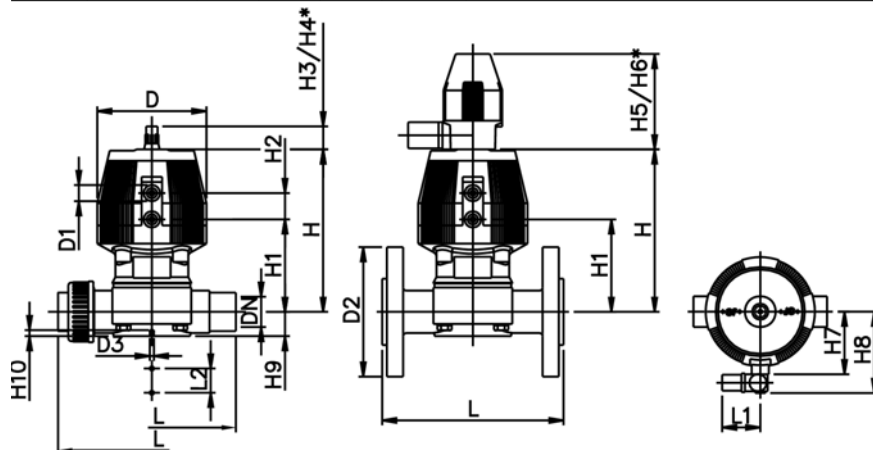
Модель:

- Тип подсоединения в соответствии с ISO 7005 / EN 1092 / DIN 2501 PN10 / BS 4504
- Индикатор позиции / Рабочее давление: на двух выходах клапана

d [mm]	DN [mm]	Дюйм	PN	kv- значение ($\Delta p=1$ бар) [l/min]	EPDM Код	PTFE/EPDM Код	кг
20	15	1/2	10	72	199 025 141	199 025 171	0,624
25	20	3/4	10	120	199 025 142	199 025 172	0,890
32	25	1	10	238	199 025 143	199 025 173	1,260
40	32	1 1/4	10	341	199 025 144	199 025 174	1,750
50	40	1 1/2	10	460	199 025 145	199 025 175	2,210
63	50	2	10	685	199 025 146	199 025 176	3,760

d [mm]	D [mm]	D1_G [inch]	D2 [mm]	D3[M] [mm]	L [mm]	L1 [mm]	L2 [mm]	H [mm]	H1 [mm]	H2 [mm]	H3 [mm]	H4 [mm]	H5 [mm]	H6 [mm]
20	68	1/8	95	6	130	60	25	99	59	24	23	44	100	155
25	96	1/8	105	6	150	60	25	130	71	25	23	44	100	155
32	96	1/8	115	6	160	60	25	143	85	25	23	44	100	155
40	120	1/8	140	8	180	60	45	170	97	26	36	64	100	160
50	150	1/4	150	8	200	60	45	203	108	36	36	64	100	170
63	150	1/4	165	8	230	60	45	220	126	36	36	64	100	170

d [mm]	H7 [mm]	H8 [mm]	H9 [mm]	H10 [mm]	Lift = Hx [mm]
20	44	76	14	12	8
25	56	88	18	12	10
32	56	88	21	12	12
40	68	100	26	15	14
50	85	117	33	15	18
63	85	117	39	15	22



PF 3 39 212 006



Мембранный клапан тип DIASTAR PVC-U Серия 025 DA (двойного действия) С фиксированными фланцами из PVC-U, метрическими

Модель:

- Тип подсоединения в соответствии с ISO 7005 / EN 1092 / DIN 2501 PN10 / BS 4504
- С индикатором положения / Рабочее давление: **на двух выходах клапана**

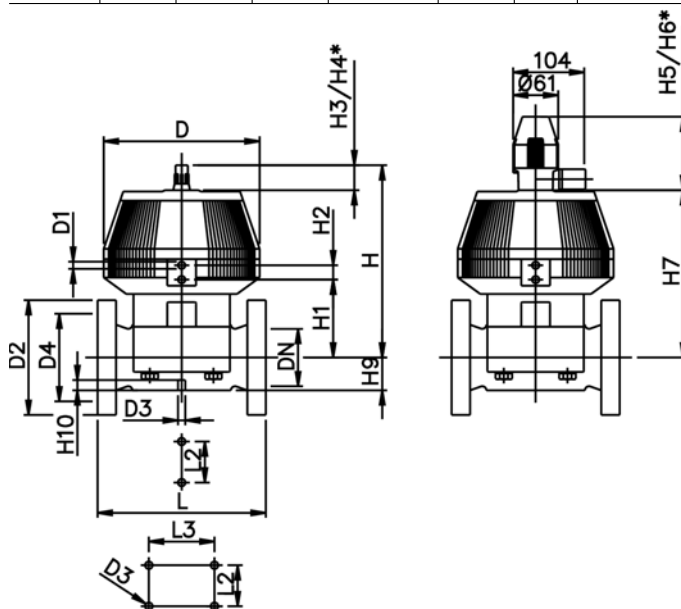
*С накидными фланцами из PVC-U, метрическими

**С фиксированными фланцами из PVC-U, метрическими и дюймовыми, ANSI

d [mm]	DN [mm]	Дюйм	PN	kv- значение ($\Delta p=1$ бар) [l/min]	EPDM Код	PTFE/EPDM Код	кг
*75	65	2 1/2	10	992	199 025 147	199 025 177	12,000
**90	80	3	10	1700	199 025 148	199 025 178	17,400
110	100	4	8	2700	199 025 149	199 025 179	24,700
**160	150	6	6	6033	199 025 150	199 025 180	35,000

d [mm]	D [mm]	D1_G [inch]	D2 [mm]	D3[M] [mm]	D4 [mm]	L [mm]	L2 [mm]	L3 [mm]	H [mm]	H1 [mm]	H2 [mm]	H3 [mm]
*75	280	1/4	185	8	145	290	70		344	148	24	46
**90	280	1/4	200	12	160	310	120		348	150	24	46
110	335	1/4	225	12	180	350	120		395	176	24	46
**160	335	1/4	285	12	240	480	100	200	455	237	24	46

d [mm]	H4 [mm]	H5 [mm]	H6 [mm]	H7 [mm]	H9 [mm]	H10 [mm]
*75	100	129	195	298	46	15
**90	100	129	195	302	57	15
110	100	129	195	349	69	20
**160	100	129	195	409	108	20



PF 3 39 212 006

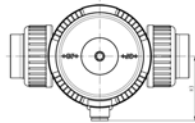
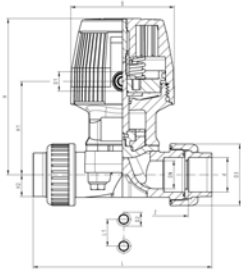


Мембранный клапан тип DIASTAR Eco, PVC-U, FC (нормально закрытый) С втулками с раструбами для клеевого соединения, метрическими

Новый

Модель:

- Рабочее давление 6 бар на одном выходе клапана



d [mm]	DN [mm]	PN	kv- значение (Δp=1 бар) [l/min]	EPDM Код	кг
20	15	6	72	199 024 031	0,580
25	20	6	120	199 024 032	1,127
32	25	6	238	199 024 033	1,381
40	32	6	341	199 024 034	1,873
50	40	6	460	199 024 035	2,687
63	50	6	685	199 024 036	3,465

d [mm]	D [mm]	D1_G [inch]	D2 (M)	D3 [mm]	L [mm]	L1 [mm]	H [mm]	H1 [mm]	H2 [mm]	H3 [mm]	Lift = Hx [mm]	z [mm]	ближай- ший размер в дюймах
20	68	1/8	M6	43	128	25	99	59	14	44	8	96	1/2
25	96	1/8	M6	51	152	25	130	71	18	56	10	114	3/4
32	96	1/8	M6	58	166	25	143	85	21	56	12	122	1
40	120	1/8	M8	72	192	45	170	97	26	68	14	140	1 1/4
50	120	1/8	M8	83	222	45	182	109	33	68	16	160	1 1/2
63	120	1/8	M8	100	266	45	199	126	39	68	16	190	2

PF 3 39 212 201

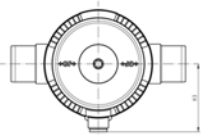
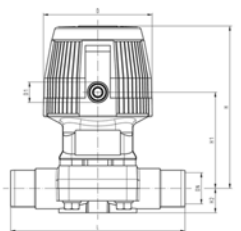


Мембранный клапан тип DIASTAR Eco, PVC-U, FC (нормально закрытый) С разъемными патрубками для клеевого соединения, метрическими

Новый

Модель:

- Рабочее давление 6 бар на одном выходе клапана



d [mm]	DN [mm]	PN	kv- значение (Δp=1 бар) [l/min]	EPDM Код	кг
20	15	6	72	199 024 001	0,513
25	20	6	120	199 024 002	1,035
32	25	6	238	199 024 003	1,271
40	32	6	341	199 024 004	1,900
50	40	6	460	199 024 005	2,469
63	50	6	685	199 024 006	3,102

d [mm]	D [mm]	D1_G [inch]	D2 (M)	L [mm]	L1 [mm]	H [mm]	H1 [mm]	H2 [mm]	H3 [mm]	Lift = Hx [mm]	ближай- ший размер в дюймах
20	68	1/8	M6	124	25	99	59	14	44	8	1/2
25	96	1/8	M6	144	25	130	71	18	56	10	3/4
32	96	1/8	M6	154	25	143	85	21	56	12	1
40	120	1/8	M8	174	45	170	97	26	68	14	1 1/4
50	120	1/8	M8	194	45	182	109	33	68	16	1 1/2
63	120	1/8	M8	224	45	199	126	39	68	16	2

PF 3 39 212 201

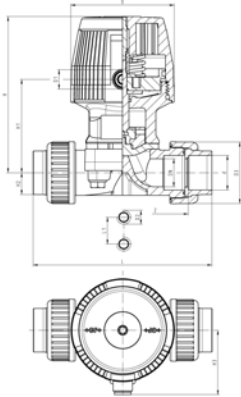


Мембранный клапан тип DIASTAR Eco, PVC-U, FC (нормально закрытый) С разъемными раструбами без резьбы, Rp

Новый

Модель:

- Рабочее давление 6 бар на одном выходе клапана



Rp [inch]	DN [mm]	PN	kv- значение (Δp=1 бар) [l/min]	EPDM Код	кг
1/2	15	6	72	199 024 061	0,582
3/4	20	6	120	199 024 062	1,123
1	25	6	238	199 024 063	1,383
1 1/4	32	6	341	199 024 064	1,873
1 1/2	40	6	460	199 024 065	2,699
2	50	6	685	199 024 066	3,541

Rp [inch]	D [mm]	D1_G [inch]	D2 (M)	D3 [mm]	L [mm]	L1 [mm]	H [mm]	H1 [mm]	H2 [mm]	H3 [mm]	Lift = Hx [mm]	z [mm]
1/2	68	1/8	M6	43	128	25	99	59	14	44	8	102
3/4	96	1/8	M6	51	152	25	130	71	18	56	10	122
1	96	1/8	M6	58	166	25	143	85	21	56	12	132
1 1/4	120	1/8	M8	72	192	45	170	97	26	68	14	154
1 1/2	120	1/8	M8	83	222	45	182	109	33	68	16	184
2	120	1/8	M8	100	266	45	199	126	39	68	16	220

PF 3 39 212 201

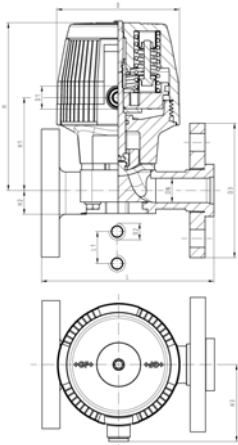


Мембранный клапан тип DIASTAR Eco, PVC-U, FC (нормально закрытый) С накладными фланцами из PVC-U, метрическими

Новый

Модель:

- Рабочее давление 6 бар на одном выходе клапана
- Тип подсоединения в соответствии с ISO 7005 / EN 1092 / DIN 2501 PN10 / BS 4504



d [mm]	DN [mm]	Дюйм	PN	kv- значение (Δp=1 бар) [l/min]	EPDM Код	кг
20	15	1/2	6	72	199 024 091	0,553
25	20	3/4	6	120	199 024 092	1,130
32	25	1	6	238	199 024 093	1,414
40	32	1 1/4	6	341	199 024 094	2,125
50	40	1 1/2	6	460	199 024 095	3,063
63	50	2	6	685	199 024 096	3,870

d [mm]	D [mm]	D1_G [inch]	D2 (M)	D3 [mm]	L [mm]	L1 [mm]	H [mm]	H1 [mm]	H2 [mm]	H3 [mm]	Lift = Hx [mm]
20	68	1/8	M6	95	130	25	99	59	14	44	8
25	96	1/8	M6	105	150	25	130	71	18	56	10
32	96	1/8	M6	115	160	25	143	85	21	56	12
40	120	1/8	M8	140	180	45	170	97	26	68	14
50	120	1/8	M8	150	200	45	182	109	33	68	16
63	120	1/8	M8	165	230	45	199	126	39	68	16

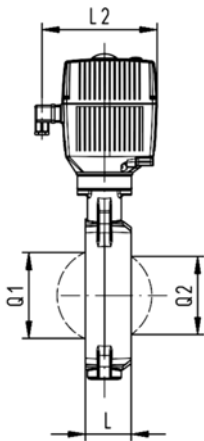
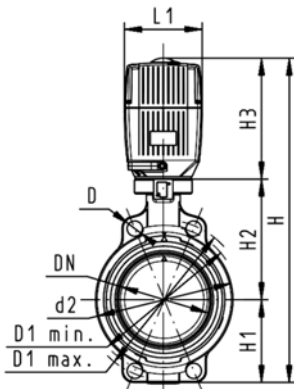
PF 3 39 212 201

Дисковые затворы с электрическим приводом

Дисковый затвор тип 140, PVC-U, 100-230 В Без возможности ручного управления

Модель:

- Размеры для присоединения: ISO 7005 PN 10, EN 1092 PN 10, DIN 2501 PN 10, ANSI B 16.5 Класс 150, BS 1560: 1958, JIS B 2220
- Общая длина в соответствии с EN 558-1, ISO 5752
- Напряжение 100-230 Вольт, 50-60 Герц
- Время контроля 15 с/90°<) EA31
- Время контроля 25 сек / < 90°) для EA 42
- Угол контроля 90°<)
- Привод со встроенной стандартной возможностью аварийного ручного управления
- Размер DN300 по запросу



d [mm]	DN [mm]	Дюйм	PN	кв- значение (Δp=1 бар) [l/min]	EPDM Код	FPM Код	кг
63	50	2	10	1470	199 140 042	199 140 062	4,182
75	65	2 ½	10	2200	199 140 043	199 140 063	4,286
90	80	3	10	3000	199 140 044	199 140 064	4,453
110	100	4	10	6500	199 140 045	199 140 065	5,073
140	125	5	10	11500	199 140 046	199 140 066	5,644
160	150	6	10	16600	199 140 047	199 140 067	6,654
225	200	8	10	39600	199 140 048	199 140 068	12,634
280	250	10	6	55200	199 140 049	199 140 069	14,481

d [mm]	Тип привода	D [mm]	D1 мин. [mm]	D1 макс. [mm]	d2 [mm]	H [mm]	H1 [mm]	H2 [mm]	H3 [mm]	L [mm]	L1 [mm]	L2 [mm]	Q1 [mm]
63	EA-31	19	120,0	125,0	104	400	77	134	188	45	122	180	40
75	EA-31	19	139,7	145,0	115	413	83	140	188	46	122	180	54
90	EA-31	19	150,0	160,0	131	428	89	146	188	49	122	180	67
110	EA-31	19	175,0	190,5	161	460	104	167	188	56	122	180	88
140	EA-31	23	210,0	215,9	187	487	117	181	188	64	122	180	113
160	EA-31	24	241,3	241,3	215	508	130	189	188	72	122	180	139
225	EA-42	23	290,0	295,0	267	575	158	210	208	73	122	180	178
280	EA-42	25	353,0	362,0	329	677	205	264	208	113	122	180	210

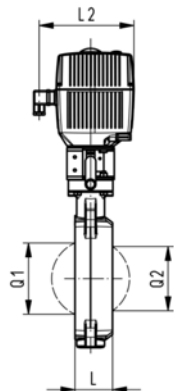
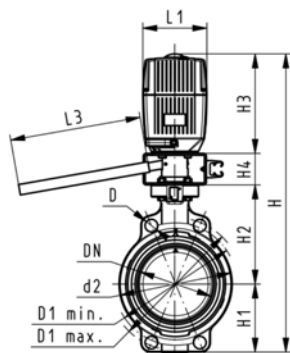
d [mm]	Q2 [mm]
63	
75	35
90	50
110	74
140	97
160	123
225	169
280	207

PF 3 39 643 031

Дисковый затвор тип 140, PVC-U, 100-230 В С возможностью ручного управления

Модель:

- Размеры для присоединения: ISO 7005 PN 10, EN 1092 PN 10, DIN 2501 PN 10, ANSI B 16.5 Класс 150, BS 1560: 1958, JIS B 2220
- Общая длина в соответствии с EN 558-1, ISO 5752
- Напряжение 100-230 Вольт, 50-60 Герц
- Время контроля 15 с/90°<) EA31
- Время контроля 25 сек / < 90°) для EA 42
- Угол контроля 90°<)
- Привод со встроенной стандартной возможностью аварийного ручного управления



d [mm]	DN [mm]	Дюйм	PN	kv- значение (Δp=1 бар) [l/min]	EPDM Код	FPM Код	кг
63	50	2	10	1470	199 140 002	199 140 022	5,682
75	65	2 ½	10	2200	199 140 003	199 140 023	5,786
90	80	3	10	3000	199 140 004	199 140 024	5,953
110	100	4	10	6500	199 140 005	199 140 025	6,573
140	125	5	10	11500	199 140 006	199 140 026	7,144
160	150	6	10	16600	199 140 007	199 140 027	8,154
225	200	8	10	39600	199 140 008	199 140 028	14,134

d [mm]	Тип привода	D [mm]	D1 мин. [mm]	D1 макс. [mm]	d2 [mm]	H [mm]	H1 [mm]	H2 [mm]	H3 [mm]	H4 [mm]	L [mm]	L1 [mm]	L2 [mm]
63	EA-31	19	120,0	125,0	104	460	77	134	188	60	45	122	180
75	EA-31	19	139,7	145,0	115	473	83	140	188	60	46	122	180
90	EA-31	19	150,0	160,0	131	488	89	146	188	60	49	122	180
110	EA-31	19	175,0	190,5	161	520	104	167	188	60	56	122	180
140	EA-31	23	210,0	215,9	187	547	117	181	188	60	64	122	180
160	EA-31	24	241,3	241,3	215	568	130	189	188	60	72	122	180
225	EA-42	23	290,0	295,0	267	635	158	210	208	60	73	122	180

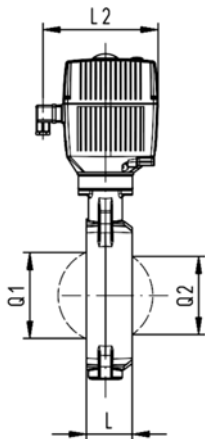
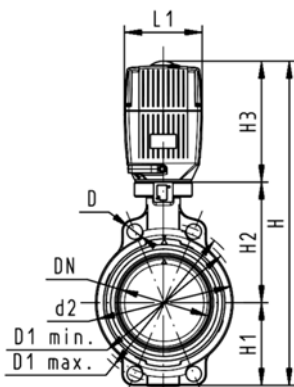
d [mm]	L3 [mm]	Q1 [mm]	Q2 [mm]
63	250	40	
75	250	54	35
90	250	67	50
110	250	88	74
140	250	113	97
160	250	139	123
225	250	178	169

PF 3 39 643 031

Дисковый затвор тип 140, PVC-U, 24 В Без возможности ручного управления

Модель:

- Размеры для присоединения: ISO 7005 PN 10, EN 1092 PN 10, DIN 2501 PN 10, ANSI B 16.5 Класс 150, BS 1560: 1958, JIS B 2220
- Общая длина в соответствии с EN 558-1, ISO 5752
- Напряжение 24 Вольт переменного / постоянного тока
- Время контроля 15 с/90°<) EA31
- Время контроля 25 сек / < 90°) для EA 42
- Угол контроля 90°<)
- Привод со встроенной стандартной возможностью аварийного ручного управления
- Размер DN300 по запросу



d [mm]	DN [mm]	Дюйм	PN	kv- значение (Δp=1 бар) [l/min]	EPDM Код	FPM Код	кг
63	50	2	10	1470	199 140 122	199 140 142	4,182
75	65	2 ½	10	2200	199 140 123	199 140 143	4,286
90	80	3	10	3000	199 140 124	199 140 144	4,453
110	100	4	10	6500	199 140 125	199 140 145	5,073
140	125	5	10	11500	199 140 126	199 140 146	5,644
160	150	6	10	16600	199 140 127	199 140 147	6,654
225	200	8	10	39600	199 140 128	199 140 148	12,634
280	250	10	6	55200	199 140 129	199 140 149	14,334

d [mm]	Тип привода	D [mm]	D1 мин. [mm]	D1 макс. [mm]	d2 [mm]	H [mm]	H1 [mm]	H2 [mm]	H3 [mm]	L [mm]	L1 [mm]	L2 [mm]	Q1 [mm]
63	EA-31	19	120,0	125,0	104	400	77	134	188	45	122	180	40
75	EA-31	19	139,7	145,0	115	413	83	140	188	46	122	180	54
90	EA-31	19	150,0	160,0	131	428	89	146	188	49	122	180	67
110	EA-31	19	175,0	190,5	161	460	104	167	188	56	122	180	88
140	EA-31	23	210,0	215,9	187	487	117	181	188	64	122	180	113
160	EA-31	24	241,3	241,3	215	508	130	189	188	72	122	180	139
225	EA-42	23	290,0	295,0	267	575	158	210	208	73	122	180	178
280	EA-42	25	353,0	362,0	329	677	205	264	208	113	122	180	210

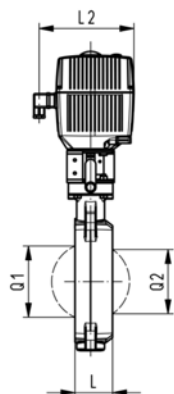
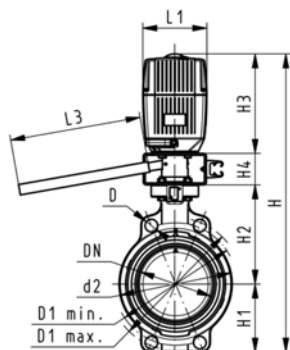
d [mm]	Q2 [mm]
63	
75	35
90	50
110	74
140	97
160	123
225	169
280	207

PF 3 39 643 031

Дисковый затвор тип 140, PVC-U, 24 В С возможностью ручного управления

Модель:

- Размеры для присоединения: ISO 7005 PN 10, EN 1092 PN 10, DIN 2501 PN 10, ANSI B 16.5 Класс 150, BS 1560: 1958, JIS B 2220
- Общая длина в соответствии с EN 558-1, ISO 5752
- Напряжение 24 Вольт переменного / постоянного тока
- Время контроля 15 с/90°<) EA31
- Время контроля 25 сек / < 90°) для EA 42
- Угол контроля 90°<)
- Привод со встроенной стандартной возможностью аварийного ручного управления



d [mm]	DN [mm]	Дюйм	PN	kv- значение (Δp=1 бар) [l/min]	EPDM Код	FPM Код	кг
63	50	2	10	1470	199 140 082	199 140 102	5,682
75	65	2 ½	10	2200	199 140 083	199 140 103	5,786
90	80	3	10	3000	199 140 084	199 140 104	5,953
110	100	4	10	6500	199 140 085	199 140 105	6,573
140	125	5	10	11500	199 140 086	199 140 106	7,144
160	150	6	10	16600	199 140 087	199 140 107	8,154
225	200	8	10	39600	199 140 088	199 140 108	14,134

d [mm]	Тип привода	D [mm]	D1 мин. [mm]	D1 макс. [mm]	d2 [mm]	H [mm]	H1 [mm]	H2 [mm]	H3 [mm]	H4 [mm]	L [mm]	L1 [mm]	L2 [mm]
63	EA-31	19	120,0	125,0	104	460	77	134	188	60	45	122	180
75	EA-31	19	139,7	145,0	115	473	83	140	188	60	46	122	180
90	EA-31	19	150,0	160,0	131	488	89	146	188	60	49	122	180
110	EA-31	19	175,0	190,5	161	520	104	167	188	60	56	122	180
140	EA-31	23	210,0	215,9	187	547	117	181	188	60	64	122	180
160	EA-31	24	241,3	241,3	215	568	130	189	188	60	72	122	180
225	EA-42	23	290,0	295,0	267	635	158	210	208	60	73	122	180

d [mm]	L3 [mm]	Q1 [mm]	Q2 [mm]
63	250	40	
75	250	54	35
90	250	67	50
110	250	88	74
140	250	113	97
160	250	139	123
225	250	178	169

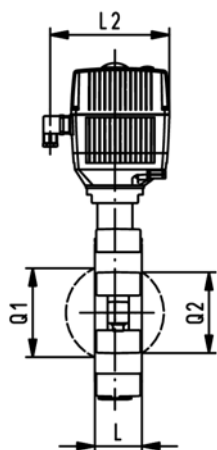
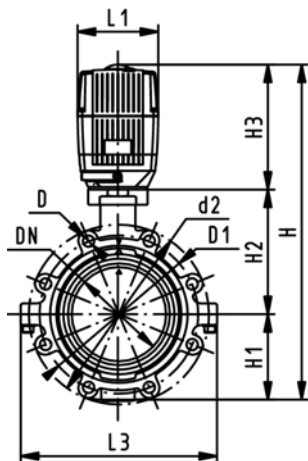
PF 3 39 643 031



Опорный дисковый затвор тип 141, PVC-U, 100-230 В Без возможности ручного управления

Модель:

- Корпус из GGG 40,3 с оксидным покрытием
- Размеры для присоединения: ISO 7005 PN10, EN 1092 PN10, DIN 2501 PN10
- Общая длина в соответствии с EN 558-1, ISO 5752
- Напряжение 100-230 Вольт, 50-60 Герц
- Время контроля 15 с/90°<) EA31
- Время контроля 25 сек / < 90°) для EA 42
- Угол контроля 90°<)
- Привод со встроенной стандартной возможностью аварийного ручного управления



d [mm]	DN [mm]	Дюйм	PN	kv- значение (Δp=1 бар) [l/min]	EPDM Код	FPM Код	кг
63	50	2	10	1470	199 141 042	199 141 062	6,268
75	65	2 ½	10	2200	199 141 043	199 141 063	6,622
90	80	3	10	3000	199 141 044	199 141 064	7,664
110	100	4	10	6500	199 141 045	199 141 065	9,157
140	125	5	10	11500	199 141 046	199 141 066	11,110
160	150	6	10	16600	199 141 047	199 141 067	13,114
225	200	8	10	39600	199 141 048	199 141 068	22,582

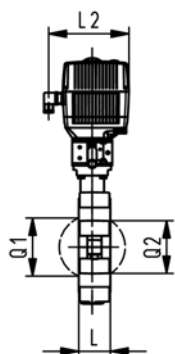
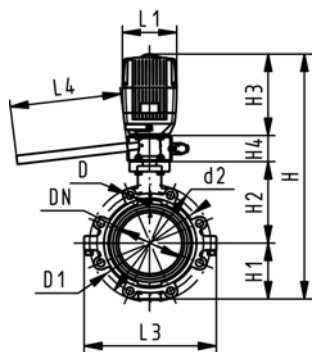
d [mm]	Тип привода	D	D1 [mm]	d2 [mm]	H [mm]	H1 [mm]	H2 [mm]	H3 [mm]	L [mm]	L1 [mm]	L2 [mm]	L3 [mm]	Q1 [mm]	Q2 [mm]
63	EA-31	M16	125	150	399	77	134	188	45	122	180	150	40	
75	EA-31	M16	145	170	411	83	140	188	46	122	180	160	54	35
90	EA-31	M16	160	184	423	89	146	188	49	122	180	205	67	50
110	EA-31	M16	180	216	459	104	167	188	56	122	180	244	88	74
140	EA-31	M16	210	246	486	117	181	188	64	122	180	272	113	97
160	EA-31	M20	240	273	507	130	189	188	72	122	180	297	139	123
225	EA-42	M20	295	334	576	158	210	208	73	122	180	360	178	169

PF 3 39 643 032

Опорный дисковый затвор тип 141, PVC-U, 100-230 В С возможностью ручного управления

Модель:

- Корпус из GGG 40,3 с эпоксидным покрытием
- Размеры для присоединения: ISO 7005 PN10, EN 1092 PN10, DIN 2501 PN10
- Общая длина в соответствии с EN 558-1, ISO 5752
- Напряжение 100-230 Вольт, 50-60 Герц
- Время контроля 15 с/90°<) EA31
- Время контроля 25 сек / < 90°) для EA 42
- Угол контроля 90°<)
- Привод со встроенной стандартной возможностью аварийного ручного управления



d [mm]	DN [mm]	Дюйм	PN	kv- значение (Δp=1 бар) [l/min]	EPDM Код	FPM Код	кг
63	50	2	10	1470	199 141 002	199 141 022	7,768
75	65	2 ½	10	2200	199 141 003	199 141 023	8,122
90	80	3	10	3000	199 141 004	199 141 024	9,164
110	100	4	10	6500	199 141 005	199 141 025	10,657
140	125	5	10	11500	199 141 006	199 141 026	12,610
160	150	6	10	16600	199 141 007	199 141 027	14,614
225	200	8	10	39600	199 141 008	199 141 028	24,082

d [mm]	Тип привода	D	D1 [mm]	d2 [mm]	H [mm]	H1 [mm]	H2 [mm]	H3 [mm]	H4 [mm]	L [mm]	L1 [mm]	L2 [mm]	L3 [mm]	L4 [mm]
63	EA-31	M16	125	150	459	77	134	188	60	45	122	180	150	200
75	EA-31	M16	145	170	471	83	140	188	60	46	122	180	160	200
90	EA-31	M16	160	184	483	89	146	188	60	49	122	180	205	200
110	EA-31	M16	180	216	519	104	167	188	60	56	122	180	244	250
140	EA-31	M16	210	246	546	117	181	188	60	64	122	180	272	250
160	EA-31	M20	240	273	567	130	189	188	60	72	122	180	297	250
225	EA-42	M20	295	334	636	158	210	208	60	73	122	180	360	250

d [mm]	Q1 [mm]	Q2 [mm]
63	40	
75	54	35
90	67	50
110	88	74
140	113	97
160	139	123
225	178	169

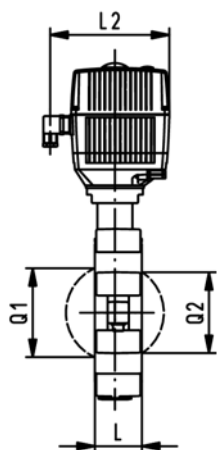
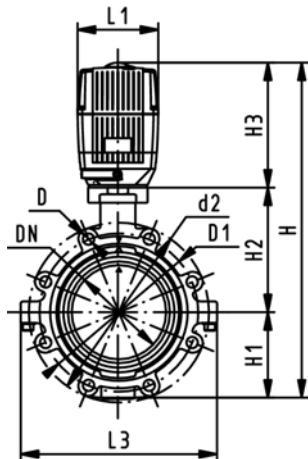
PF 3 39 643 032



Опорный дисковый затвор тип 141, PVC-U, 24 В Без возможности ручного управления

Модель:

- Корпус из GGG 40,3 с оксидным покрытием
- Размеры для присоединения: ISO 7005 PN10, EN 1092 PN10, DIN 2501 PN10
- Общая длина в соответствии с EN 558-1, ISO 5752
- Напряжение 24 Вольт переменного / постоянного тока
- Время контроля 15 с/90°<) EA31
- Время контроля 25 сек / < 90°) для EA 42
- Угол контроля 90°<)
- Привод со встроенной стандартной возможностью аварийного ручного управления



d [mm]	DN [mm]	Дюйм	PN	kv- значение (Δp=1 бар) [l/min]	EPDM Код	FPM Код	кг
63	50	2	10	1470	199 141 122	199 141 142	6,268
75	65	2 ½	10	2200	199 141 123	199 141 143	6,622
90	80	3	10	3000	199 141 124	199 141 144	7,664
110	100	4	10	6500	199 141 125	199 141 145	9,157
140	125	5	10	11500	199 141 126	199 141 146	11,110
160	150	6	10	16600	199 141 127	199 141 147	13,114
225	200	8	10	39600	199 141 128	199 141 148	22,582

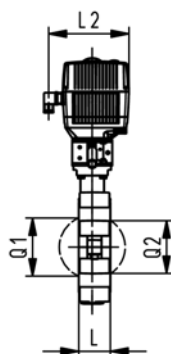
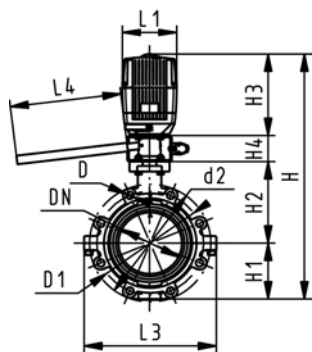
d [mm]	Тип привода	D	D1 [mm]	d2 [mm]	H [mm]	H1 [mm]	H2 [mm]	H3 [mm]	L [mm]	L1 [mm]	L2 [mm]	L3 [mm]	Q1 [mm]	Q2 [mm]
63	EA-31	M16	125	150	399	77	134	188	45	122	180	150	40	
75	EA-31	M16	145	170	411	83	140	188	46	122	180	160	54	35
90	EA-31	M16	160	184	423	89	146	188	49	122	180	205	67	50
110	EA-31	M16	180	216	459	104	167	188	56	122	180	244	88	74
140	EA-31	M16	210	246	486	117	181	188	64	122	180	272	113	97
160	EA-31	M20	240	273	507	130	189	188	72	122	180	297	139	123
225	EA-42	M20	295	334	576	158	210	208	73	122	180	360	178	169

PF 3 39 643 032

Опорный дисковый затвор тип 141, PVC-U, 24 В С возможностью ручного управления

Модель:

- Корпус из GGG 40,3 с эпоксидным покрытием
- Размеры для присоединения: ISO 7005 PN10, EN 1092 PN10, DIN 2501 PN10
- Общая длина в соответствии с EN 558-1, ISO 5752
- Напряжение 24 Вольт переменного / постоянного тока
- Время контроля 15 с/90°<) EA31
- Время контроля 25 сек / < 90°) для EA 42
- Угол контроля 90°<)
- Привод со встроенной стандартной возможностью аварийного ручного управления



d [mm]	DN [mm]	Дюйм	PN	kv- значение (Δp=1 бар) [l/min]	EPDM Код	FPM Код	кг	
63	50	2	10	1470	199 141 082	199 141 102	7,768	
75	65	2 ½	10	2200	199 141 083	199 141 103	8,122	
90	80	3	10	3000	199 141 084	199 141 104	9,164	
110	100	4	10	6500	199 141 085	199 141 105	10,657	
140	125	5	10	11500	199 141 086	199 141 106	12,610	
160	150	6	10	16600	199 141 087	199 141 107	14,614	
225	200	8	10	39600	199 141 088	199 141 108	24,082	

d [mm]	Тип привода	D	D1 [mm]	d2 [mm]	H [mm]	H1 [mm]	H2 [mm]	H3 [mm]	H4 [mm]	L [mm]	L1 [mm]	L2 [mm]	L3 [mm]	L4 [mm]
63	EA-31	M16	125	150	459	77	134	188	60	45	122	180	150	200
75	EA-31	M16	145	170	471	83	140	188	60	46	122	180	160	200
90	EA-31	M16	160	184	483	89	146	188	60	49	122	180	205	200
110	EA-31	M16	180	216	519	104	167	188	60	56	122	180	244	250
140	EA-31	M16	210	246	546	117	181	188	60	64	122	180	272	250
160	EA-31	M20	240	273	567	130	189	188	60	72	122	180	297	250
225	EA-42	M20	295	334	636	158	210	208	60	73	122	180	360	250

d [mm]	Q1 [mm]	Q2 [mm]
63	40	
75	54	35
90	67	50
110	88	74
140	113	97
160	139	123
225	178	169

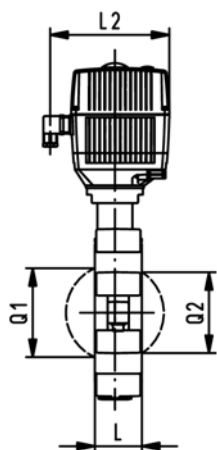
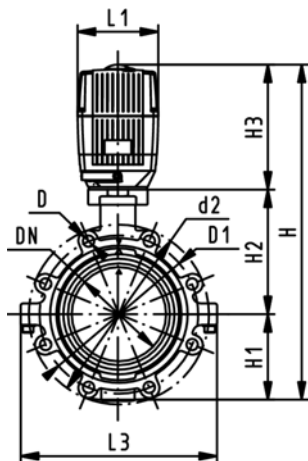
PF 3 39 643 032



Опорный дисковый затвор тип 142, PVC-U, 100-230 В Без возможности ручного управления

Модель:

- Корпус из GGG 40,3 с эпоксидным покрытием
- Размеры присоединения ANSI / ASME B 16.5 Class 150
- Общая длина в соответствии с EN 558-1, ISO 5752
- Напряжение 100-230 Вольт, 50-60 Герц
- Время контроля 15 с/90°<) EA31
- Время контроля 25 сек / < 90°) для EA 42
- Угол контроля 90°<)
- Привод со встроенной стандартной возможностью аварийного ручного управления



PF 3 39 643 032

Дюйм	DN [mm]	PN	kv- значение ($\Delta p=1$ бар) [l/min]	EPDM Код	FPM Код	кг
2	50	10	1470	199 142 042	199 142 062	6,268
2 ½	65	10	2200	199 142 043	199 142 063	6,622
3	80	10	3000	199 142 044	199 142 064	7,035
4	100	10	6500	199 142 045	199 142 065	9,157
5	125	10	11500	199 142 046	199 142 066	11,110
6	150	10	16600	199 142 047	199 142 067	13,114
8	200	10	39600	199 142 048	199 142 068	22,582

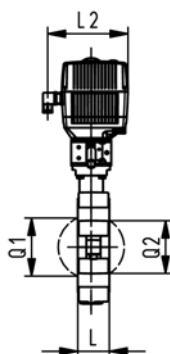
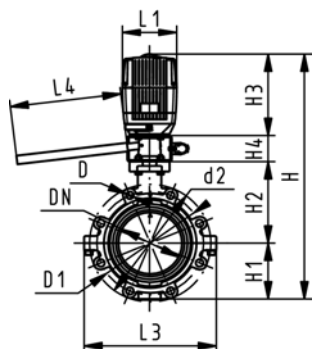
Дюйм	Тип привода	D	D1 [mm]	d2 [mm]	H [mm]	H1 [mm]	H2 [mm]	H3 [mm]	L [mm]	L1 [mm]	L2 [mm]	L3 [mm]	Q1 [mm]
2	EA-31	UNC 5/8	121	150	399	77	134	188	45	122	180	150	40
2 ½	EA-31	UNC 5/8	140	170	411	83	140	188	46	122	180	160	54
3	EA-31	UNC 5/8	153	177	423	89	146	188	49	122	180	175	67
4	EA-31	UNC 5/8	191	216	459	104	167	188	56	122	180	244	88
5	EA-31	UNC 3/4	216	246	486	117	181	188	64	122	180	272	113
6	EA-31	UNC 3/4	242	273	507	130	189	188	72	122	180	297	139
8	EA-42	UNC 3/4	299	334	576	158	210	208	73	122	180	360	178

Дюйм	Q2 [mm]
2	
2 ½	35
3	50
4	74
5	97
6	123
8	169

Опорный дисковый затвор тип 142, PVC-U, 100-230 В С возможностью ручного управления

Модель:

- Корпус из GGG 40,3 с эпоксидным покрытием
- Размеры присоединения ANSI / ASME B 16.5 Class 150
- Общая длина в соответствии с EN 558-1, ISO 5752
- Напряжение 100-230 Вольт, 50-60 Герц
- Время контроля 15 с/90°<) EA31
- Время контроля 25 сек / < 90°) для EA 42
- Угол контроля 90°<)
- Привод со встроенной стандартной возможностью аварийного ручного управления



Дюйм	DN [mm]	PN	kv- значение (Δp=1 бар) [l/min]	EPDM Код	FPM Код	кг	
2	50	10	1470	199 142 002	199 142 022	7,768	
2 ½	65	10	2200	199 142 003	199 142 023	8,122	
3	80	10	3000	199 142 004	199 142 024	8,535	
4	100	10	6500	199 142 005	199 142 025	10,657	
5	125	10	11500	199 142 006	199 142 026	12,610	
6	150	10	16600	199 142 007	199 142 027	14,614	
8	200	10	39600	199 142 008	199 142 028	24,082	

Дюйм	Тип привода	D	D1 [mm]	d2 [mm]	H [mm]	H1 [mm]	H2 [mm]	H3 [mm]	H4 [mm]	L [mm]	L1 [mm]	L2 [mm]	L3 [mm]
2	EA-31	UNC 5/8	121	150	459	77	134	188	60	45	122	180	150
2 ½	EA-31	UNC 5/8	140	170	471	83	140	188	60	46	122	180	160
3	EA-31	UNC 5/8	153	177	483	89	146	188	60	49	122	180	175
4	EA-31	UNC 5/8	191	216	519	104	167	188	60	56	122	180	244
5	EA-31	UNC 3/4	216	246	546	117	181	188	60	64	122	180	272
6	EA-31	UNC 3/4	242	273	567	130	189	188	60	72	122	180	297
8	EA-42	UNC 3/4	299	334	636	158	210	208	60	73	122	180	360

Дюйм	L4 [mm]	Q1 [mm]	Q2 [mm]
2	200	40	
2 ½	200	54	35
3	200	67	50
4	250	88	74
5	250	113	97
6	250	139	123
8	250	178	169

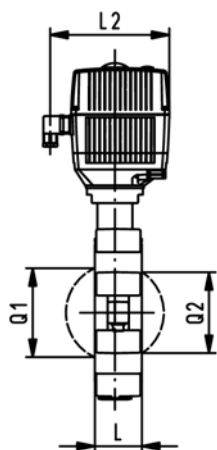
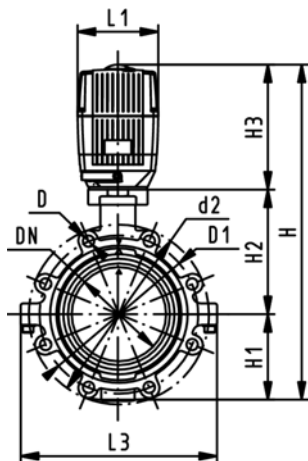
PF 3 39 643 032



Опорный дисковый затвор тип 142, PVC-U, 24 В Без возможности ручного управления

Модель:

- Корпус из GGG 40,3 с эпоксидным покрытием
- Размеры присоединения ANSI / ASME B 16.5 Class 150
- Общая длина в соответствии с EN 558-1, ISO 5752
- Напряжение 24 Вольт переменного / постоянного тока
- Время контроля 15 с/90°<) EA31
- Время контроля 25 сек / < 90°) для EA 42
- Угол контроля 90°<)
- Привод со встроенной стандартной возможностью аварийного ручного управления



Дюйм	DN [mm]	PN	kv- значение (Δp=1 бар) [l/min]	EPDM Код	FPM Код	кг
2	50	10	1470	199 142 122	199 142 142	6,268
2 ½	65	10	2200	199 142 123	199 142 143	6,622
3	80	10	3000	199 142 124	199 142 144	7,035
4	100	10	6500	199 142 125	199 142 145	9,157
5	125	10	11500	199 142 126	199 142 146	11,110
6	150	10	16600	199 142 127	199 142 147	13,114
8	200	10	39600	199 142 128	199 142 148	22,582

Дюйм	Тип привода	D	D1 [mm]	d2 [mm]	H [mm]	H1 [mm]	H2 [mm]	H3 [mm]	L [mm]	L1 [mm]	L2 [mm]	L3 [mm]	Q1 [mm]
2	EA-31	UNC 5/8	121	150	399	77	134	188	45	122	180	150	40
2 ½	EA-31	UNC 5/8	140	170	411	83	140	188	46	122	180	160	54
3	EA-31	UNC 5/8	153	177	423	89	146	188	49	122	180	175	67
4	EA-31	UNC 5/8	191	216	459	104	167	188	56	122	180	244	88
5	EA-31	UNC 3/4	216	246	486	117	181	188	64	122	180	272	113
6	EA-31	UNC 3/4	242	273	507	130	189	188	72	122	180	297	139
8	EA-42	UNC 3/4	299	334	576	158	210	208	73	122	180	360	178

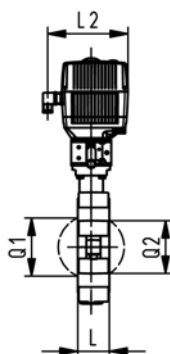
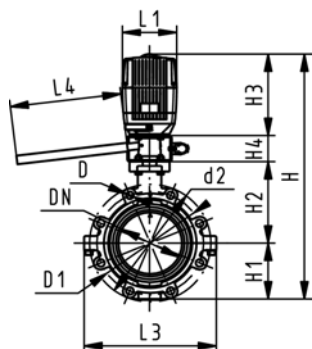
Дюйм	Q2 [mm]
2	
2 ½	35
3	50
4	74
5	97
6	123
8	169

PF 3 39 643 032

Опорный дисковый затвор тип 142, PVC-U, 24 В С возможностью ручного управления

Модель:

- Корпус из GGG 40,3 с эпоксидным покрытием
- Размеры присоединения ANSI / ASME B 16.5 Class 150
- Общая длина в соответствии с EN 558-1, ISO 5752
- Напряжение 24 Вольт переменного / постоянного тока
- Время контроля 15 с/90°<) EA31
- Время контроля 25 сек / < 90°) для EA 42
- Угол контроля 90°<)
- Привод со встроенной стандартной возможностью аварийного ручного управления



Дюйм	DN [mm]	PN	kv- значение (Δp=1 бар) [l/min]	EPDM Код	FPM Код	кг	
2	50	10	1470	199 142 082	199 142 102	7,768	
2 ½	65	10	2200	199 142 083	199 142 103	8,122	
3	80	10	3000	199 142 084	199 142 104	8,535	
4	100	10	6500	199 142 085	199 142 105	10,657	
5	125	10	11500	199 142 086	199 142 106	12,610	
6	150	10	16600	199 142 087	199 142 107	14,614	
8	200	10	39600	199 142 088	199 142 108	24,082	

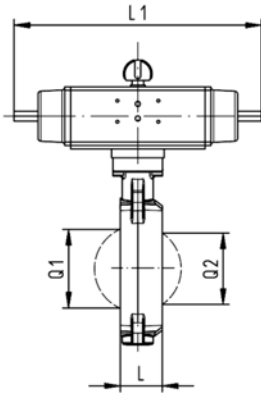
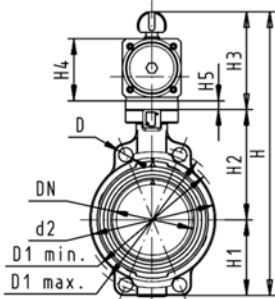
Дюйм	Тип привода	D	D1 [mm]	d2 [mm]	H [mm]	H1 [mm]	H2 [mm]	H3 [mm]	H4 [mm]	L [mm]	L1 [mm]	L2 [mm]	L3 [mm]
2	EA-31	UNC 5/8	121	150	459	77	134	188	60	45	122	180	150
2 ½	EA-31	UNC 5/8	140	170	471	83	140	188	60	46	122	180	160
3	EA-31	UNC 5/8	153	177	483	89	146	188	60	49	122	180	175
4	EA-31	UNC 5/8	191	216	519	104	167	188	60	56	122	180	244
5	EA-31	UNC 3/4	216	246	546	117	181	188	60	64	122	180	272
6	EA-31	UNC 3/4	242	273	567	130	189	188	60	72	122	180	297
8	EA-42	UNC 3/4	299	334	636	158	210	208	60	73	122	180	360

Дюйм	L4 [mm]	Q1 [mm]	Q2 [mm]
2	200	40	
2 ½	200	54	35
3	200	67	50
4	250	88	74
5	250	113	97
6	250	139	123
8	250	178	169

PF 3 39 643 032

Дисковые затворы с пневматическим приводом

Дисковый затвор тип 240, PVC-U FC (нормально закрытый) Без возможности ручного управления



Модель:

- Размеры для присоединения: ISO 7005 PN 10, EN 1092 PN 10, DIN 2501 PN 10, ANSI B 16.5 Класс 150, BS 1560: 1958, JIS B 2220
- Общая длина в соответствии с EN 558-1, ISO 5752
- Угол контроля 90°<

d [mm]	DN [mm]	Дюйм	PN	kv- значение (Δp=1 бар) [l/min]	EPDM Код	FPM Код	кг
63	50	2	10	1470	199 240 002	199 240 022	3,222
75	65	2 ½	10	2200	199 240 003	199 240 023	3,326
90	80	3	10	3000	199 240 004	199 240 024	3,493
110	100	4	10	6500	199 240 005	199 240 025	5,311
140	125	5	10	11500	199 240 006	199 240 026	6,884
160	150	6	10	16600	199 240 007	199 240 027	10,215
225	200	8	10	39600	199 240 008	199 240 028	14,134
280	250	10	10	55200	199 240 009	199 240 029	28,000
315	300	12	10	80000	199 240 010	199 240 030	36,400

d [mm]	Тип привода	D [mm]	D1 мин. [mm]	D1 макс. [mm]	d2 [mm]	H [mm]	H1 [mm]	H2 [mm]	H3 [mm]	H4 [mm]	H5 [mm]	L [mm]	L1 [mm]
63	PA-30 FC	19	120,0	125,0	104	327	77	134	117	70	15	45	276
75	PA-30 FC	19	139,7	145,0	115	340	83	140	117	70	15	46	276
90	PA-35 FC	19	150,0	160,0	131	361	89	146	126	78	15	49	326
110	PA-40 FC	19	175,0	190,5	161	400	104	167	129	86		56	370
140	PA-45 FC	23	210,0	215,9	187	436	117	181	139	96		64	411
160	PA-50 FC	24	241,3	241,3	215	468	130	189	149	106		72	423
225	PA-55 FC	23	290,0	295,0	267	529	158	210	161	118		73	452
280	PA-65 FC	25	353,0	362,0	329	808	205	264	191	148		113	648
315	PA-70 FC	25	400,0	432,0	379	866	228	285	196	157		113	663

d [mm]	L2 [mm]	Q1 [mm]	Q2 [mm]
63	65	40	
75	65	54	35
90	72	67	50
110	80	88	74
140	90	113	97
160	100	139	123
225	112	178	169
280	137	210	207
315	145	256	253

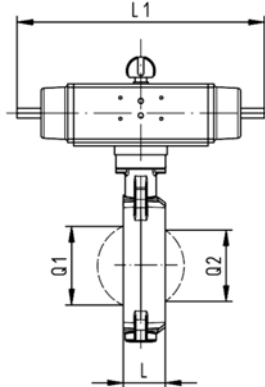
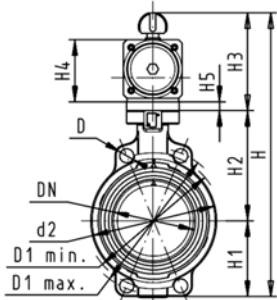
PF 3 39 644 031



Дисковый затвор тип 240, PVC-U FO (нормально открытый) Без возможности ручного управления

Модель:

- Размеры для присоединения: ISO 7005 PN 10, EN 1092 PN 10, DIN 2501 PN 10, ANSI B 16.5 Класс 150, BS 1560: 1958, JIS B 2220
- Общая длина в соответствии с EN 558-1, ISO 5752
- Угол контроля 90°<



d [mm]	DN [mm]	Дюйм	PN	kv- значение (Δp=1 бар) [l/min]	EPDM Код	FPM Код	кг
63	50	2	10	1470	199 240 042	199 240 062	3,222
75	65	2 ½	10	2200	199 240 043	199 240 063	3,326
90	80	3	10	3000	199 240 044	199 240 064	3,493
110	100	4	10	6500	199 240 045	199 240 065	5,311
140	125	5	10	11500	199 240 046	199 240 066	6,884
160	150	6	10	16600	199 240 047	199 240 067	10,215
225	200	8	10	39600	199 240 048	199 240 068	14,134
280	250	10	10	55200	199 240 049	199 240 069	31,600
315	300	12	10	80000	199 240 050	199 240 070	36,400

d [mm]	Тип привода	D [mm]	D1 мин. [mm]	D1 макс. [mm]	d2 [mm]	H [mm]	H1 [mm]	H2 [mm]	H3 [mm]	H4 [mm]	H5 [mm]	L [mm]	L1 [mm]
63	PA-30 FO	19	120,0	125,0	104	327	77	134	117	70	15	45	276
75	PA-30 FO	19	139,7	145,0	115	340	83	140	117	70	15	46	276
90	PA-35 FO	19	150,0	160,0	131	361	89	146	126	78	15	49	326
110	PA-40 FO	19	175,0	190,5	161	400	104	167	129	86		56	370
140	PA-45 FO	23	210,0	215,9	187	436	117	181	139	96		64	411
160	PA-50 FO	24	241,3	241,3	215	468	130	189	149	106		72	423
225	PA-55 FO	23	290,0	295,0	267	529	158	210	161	118		73	452
280	PA-65 FO	25	353,0	362,0	329	808	205	264	191	148		113	648
315	PA-70 FO	25	400,0	432,0	379	866	228	285	196	157		113	663

d [mm]	L2 [mm]	Q1 [mm]	Q2 [mm]
63	65	40	
75	65	54	35
90	72	67	50
110	80	88	74
140	90	113	97
160	100	139	123
225	112	178	169
280	137	210	207
315	145	256	253

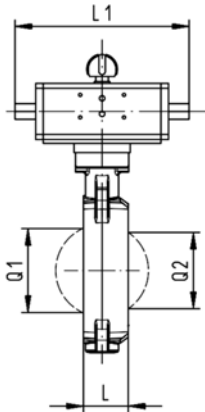
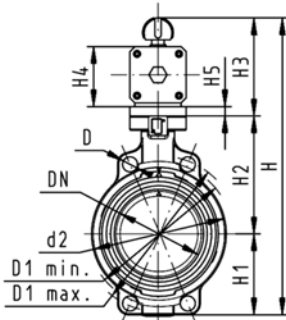
PF 3 39 644 031



Дисковый затвор тип 240, PVC-U DA (двойного действия) Без возможности ручного управления

Модель:

- Размеры для присоединения: ISO 7005 PN 10, EN 1092 PN 10, DIN 2501 PN 10, ANSI B 16.5 Класс 150, BS 1560: 1958, JIS B 2220
- Общая длина в соответствии с EN 558-1, ISO 5752
- Угол контроля 90°<



d [mm]	DN [mm]	Дюйм	PN	кв- значение ($\Delta p=1$ бар) [l/min]	EPDM Код	FPM Код	кг
63	50	2	10	1470	199 240 082	199 240 102	2,072
75	65	2 ½	10	2200	199 240 083	199 240 103	2,176
90	80	3	10	3000	199 240 084	199 240 104	2,824
110	100	4	10	6500	199 240 085	199 240 105	3,563
140	125	5	10	11500	199 240 086	199 240 106	4,134
160	150	6	10	16600	199 240 087	199 240 107	6,694
225	200	8	10	39600	199 240 088	199 240 108	8,134
280	250	10	10	55200	199 240 089	199 240 109	19,100
315	300	12	10	80000	199 240 090	199 240 110	27,000

d [mm]	Тип привода	D [mm]	D1 мин. [mm]	D1 макс. [mm]	d2 [mm]	H [mm]	H1 [mm]	H2 [mm]	H3 [mm]	H4 [mm]	H5 [mm]	L [mm]	L1 [mm]
63	PA-35 DA	19	120,0	125,0	104	317	77	134	107	60	15	45	177
75	PA-35 DA	19	139,7	145,0	115	330	83	140	107	60	15	46	177
90	PA-40 DA	19	150,0	160,0	131	348	89	146	113	66	15	49	190
110	PA-45 DA	19	175,0	190,5	161	372	104	167	102	71		56	235
140	PA-45 DA	23	210,0	215,9	187	408	117	181	111	78		64	235
160	PA-55 DA	24	241,3	241,3	215	448	130	189	129	86		72	279
225	PA-55 DA	23	290,0	295,0	267	507	158	210	139	96		73	279
280	PA-65 DA	25	353,0	362,0	329	748	205	264	161	118		113	350
315	PA-70 DA	25	400,0	432,0	379	816	228	285	173	130		113	381

d [mm]	L2 [mm]	Q1 [mm]	Q2 [mm]
63	55	40	
75	55	54	35
90	60	67	50
110	65	88	74
140	72	113	97
160	80	139	123
225	90	178	169
280	112	210	207
315	125	256	253

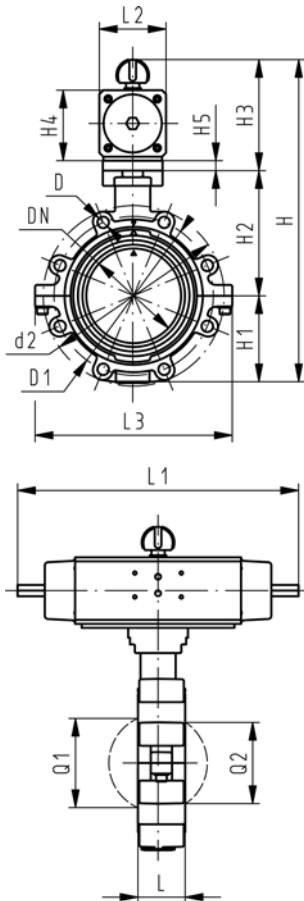
PF 3 39 644 031



Опорный дисковый затвор тип 241, PVC-U FC (нормально закрытый) Без возможности ручного управления

Модель:

- Корпус из GGG 40,3 с эпоксидным покрытием
- Размеры для присоединения: ISO 7005 PN10, EN 1092 PN10, DIN 2501 PN10
- Общая длина в соответствии с EN 558-1, ISO 5752
- Угол контроля 90°<



d [mm]	DN [mm]	Дюйм	PN	kv- значение ($\Delta p=1$ бар) [l/min]	EPDM Код	FPM Код	кг
63	50	2	10	1470	199 241 002	199 241 022	5,308
75	65	2 ½	10	2200	199 241 003	199 241 023	5,662
90	80	3	10	3000	199 241 004	199 241 024	6,704
110	100	4	10	6500	199 241 005	199 241 025	9,395
140	125	5	10	11500	199 241 006	199 241 026	12,350
160	150	6	10	16600	199 241 007	199 241 027	16,675
225	200	8	10	39600	199 241 008	199 241 028	24,082

d [mm]	Тип привода	D	D1 [mm]	d2 [mm]	H [mm]	H1 [mm]	H2 [mm]	H3 [mm]	H4 [mm]	H5 [mm]	L [mm]	L1 [mm]	L2 [mm]	L3 [mm]
63	PA-30 FC	M16	125	150	328	77	134	117	70	15	45	276	65	150
75	PA-30 FC	M16	145	170	340	83	140	117	70	15	46	276	65	160
90	PA-35 FC	M16	160	184	361	89	146	126	78	15	49	326	72	205
110	PA-40 FC	M16	180	216	400	104	167	129	86		56	370	80	244
140	PA-45 FC	M16	210	246	437	117	181	139	96		64	411	90	272
160	PA-50 FC	M20	240	273	468	130	189	149	106		72	423	100	297
225	PA-55 FC	M20	295	334	529	158	210	161	118		73	452	112	360

d [mm]	Q1 [mm]	Q2 [mm]
63	40	
75	54	35
90	67	50
110	88	74
140	113	97
160	139	123
225	178	169

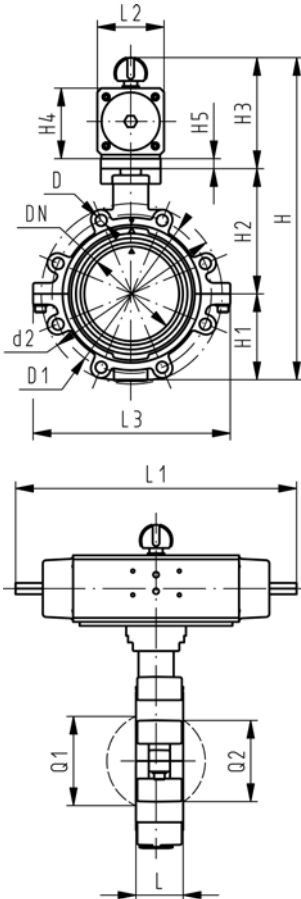
PF 3 39 644 032



Опорный дисковый затвор тип 241, PVC-U FO (нормально открытый) Без возможности ручного управления

Модель:

- Корпус из GGG 40,3 с эпоксидным покрытием
- Размеры для присоединения: ISO 7005 PN10, EN 1092 PN10, DIN 2501 PN10
- Общая длина в соответствии с EN 558-1, ISO 5752
- Угол контроля 90°<



PF 3 39 644 032

d [mm]	DN [mm]	Дюйм	PN	kv- значение ($\Delta p=1$ бар) [l/min]	EPDM Код	FPM Код	кг
63	50	2	10	1470	199 241 042	199 241 062	5,308
75	65	2 ½	10	2200	199 241 043	199 241 063	5,662
90	80	3	10	3000	199 241 044	199 241 064	6,704
110	100	4	10	6500	199 241 045	199 241 065	9,395
140	125	5	10	11500	199 241 046	199 241 066	12,350
160	150	6	10	16600	199 241 047	199 241 067	16,675
225	200	8	10	39600	199 241 048	199 241 068	24,082

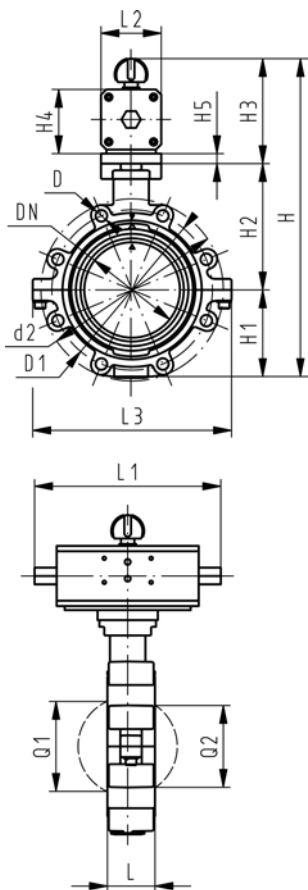
d [mm]	Тип привода	D	D1 [mm]	d2 [mm]	H [mm]	H1 [mm]	H2 [mm]	H3 [mm]	H4 [mm]	H5 [mm]	L [mm]	L1 [mm]	L2 [mm]	L3 [mm]
63	PA-30 FO	M16	125	150	328	77	134	117	70	15	45	276	65	150
75	PA-30 FO	M16	145	170	340	83	140	117	70	15	46	276	65	160
90	PA-35 FO	M16	160	184	361	89	146	126	78	15	49	326	72	205
110	PA-40 FO	M16	180	216	400	104	167	129	86		56	370	80	244
140	PA-45 FO	M16	210	246	437	117	181	139	96		64	411	90	272
160	PA-50 FO	M20	240	273	468	130	189	149	106		72	423	100	297
225	PA-55 FO	M20	295	334	529	158	210	161	118		73	452	112	360

d [mm]	Q1 [mm]	Q2 [mm]
63	40	
75	54	35
90	67	50
110	88	74
140	113	97
160	139	123
225	178	169

Опорный дисковый затвор тип 241, PVC-U DA (двойного действия) Без возможности ручного управления

Модель:

- Корпус из GGG 40,3 с эпоксидным покрытием
- Размеры для присоединения: ISO 7005 PN10, EN 1092 PN10, DIN 2501 PN10
- Общая длина в соответствии с EN 558-1, ISO 5752
- Угол контроля 90°<



d [mm]	DN [mm]	Дюйм	PN	kv- значение ($\Delta p=1$ бар) [l/min]	EPDM Код	FPM Код	кг
63	50	2	10	1470	199 241 082	199 241 102	4,158
75	65	2 ½	10	2200	199 241 083	199 241 103	4,512
90	80	3	10	3000	199 241 084	199 241 104	6,035
110	100	4	10	6500	199 241 085	199 241 105	7,647
140	125	5	10	11500	199 241 086	199 241 106	9,600
160	150	6	10	16600	199 241 087	199 241 107	13,154
225	200	8	10	39600	199 241 088	199 241 108	18,082

d [mm]	Тип привода	D	D1 [mm]	d2 [mm]	H [mm]	H1 [mm]	H2 [mm]	H3 [mm]	H4 [mm]	H5 [mm]	L [mm]	L1 [mm]	L2 [mm]	L3 [mm]
63	PA-35 DA	M16	125	150	318	77	134	107	60	15	45	177	55	150
75	PA-35 DA	M16	145	170	330	83	140	107	60	15	46	177	55	160
90	PA-40 DA	M16	160	184	348	89	146	113	66	15	49	190	60	205
110	PA-45 DA	M16	180	216	373	104	167	102	71		56	235	65	244
140	PA-45 DA	M16	210	246	409	117	181	111	78		64	235	72	272
160	PA-55 DA	M20	240	273	448	130	189	129	86		72	279	80	297
225	PA-55 DA	M20	295	334	507	158	210	139	96		73	279	90	360

d [mm]	Q1 [mm]	Q2 [mm]
63	40	
75	54	35
90	67	50
110	88	74
140	113	97
160	139	123
225	178	169

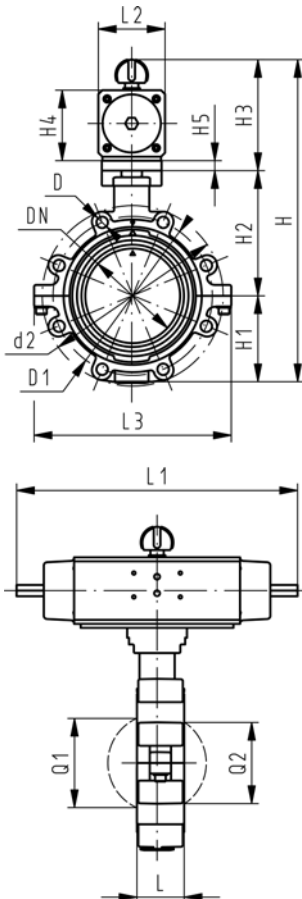
PF 3 39 644 032



Опорный дисковый затвор тип 242, PVC-U FC (нормально закрытый) Без возможности ручного управления

Модель:

- Корпус из GGG 40,3 с эпоксидным покрытием
- Размеры присоединения ANSI / ASME B 16.5 Class 150
- Общая длина в соответствии с EN 558-1, ISO 5752
- Угол контроля 90°<



PF 3 39 644 032

Дюйм	DN [mm]	PN	kv- значение ($\Delta p=1$ бар) [l/min]	EPDM Код	FPM Код	кг
2	50	10	1470	199 242 002	199 242 022	5,308
2 ½	65	10	2200	199 242 003	199 242 023	5,662
3	80	10	3000	199 242 004	199 242 024	6,075
4	100	10	6500	199 242 005	199 242 025	9,395
5	125	10	11500	199 242 006	199 242 026	12,350
6	150	10	16600	199 242 007	199 242 027	16,675
8	200	10	39600	199 242 008	199 242 028	24,082

Дюйм	Тип привода	D	D1 [mm]	d2 [mm]	H [mm]	H1 [mm]	H2 [mm]	H3 [mm]	H4 [mm]	H5 [mm]	L [mm]	L1 [mm]	L2 [mm]
2	PA-30 FC	UNC 5/8	121	150	328	77	134	117	70	15	45	276	65
2 ½	PA-30 FC	UNC 5/8	140	170	340	83	140	117	70	15	46	276	65
3	PA-35 FC	UNC 5/8	153	177	361	89	146	126	78	15	49	326	72
4	PA-40 FC	UNC 5/8	191	216	400	104	167	129	86		56	370	80
5	PA-45 FC	UNC 3/4	216	246	437	117	181	139	96		64	411	90
6	PA-50 FC	UNC 3/4	242	273	468	130	189	149	106		72	423	100
8	PA-55 FC	UNC 3/4	299	334	529	158	210	161	118		73	452	112

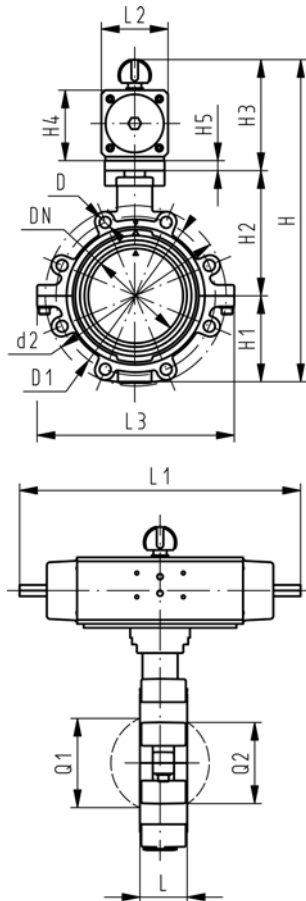
Дюйм	L3 [mm]	Q1 [mm]	Q2 [mm]
2	150	40	
2 ½	160	54	35
3	175	67	50
4	244	88	74
5	272	113	97
6	297	139	123
8	360	178	169



Опорный дисковый затвор тип 242, PVC-U FO (нормально открытый) Без возможности ручного управления

Модель:

- Корпус из GGG 40,3 с эпоксидным покрытием
- Размеры присоединения ANSI / ASME B 16.5 Class 150
- Общая длина в соответствии с EN 558-1, ISO 5752
- Угол контроля 90°<



Дюйм	DN [mm]	PN	kv- значение (Δp=1 бар) [l/min]	EPDM Код	FPM Код	кг	
2	50	10	1470	199 242 042	199 242 062	5,308	
2 ½	65	10	2200	199 242 043	199 242 063	5,662	
3	80	10	3000	199 242 044	199 242 064	6,075	
4	100	10	6500	199 242 045	199 242 065	9,395	
5	125	10	11500	199 242 046	199 242 066	12,350	
6	150	10	16600	199 242 047	199 242 067	16,675	
8	200	10	39600	199 242 048	199 242 068	24,082	

Дюйм	Тип привода	D	D1 [mm]	d2 [mm]	H [mm]	H1 [mm]	H2 [mm]	H3 [mm]	H4 [mm]	H5 [mm]	L [mm]	L1 [mm]	L2 [mm]
2	PA-30 FO	UNC 5/8	121	150	328	77	134	117	70	15	45	276	65
2 ½	PA-30 FO	UNC 5/8	140	170	340	83	140	117	70	15	46	276	65
3	PA-35 FO	UNC 5/8	153	177	361	89	146	126	78	15	49	326	72
4	PA-40 FO	UNC 5/8	191	216	400	104	167	129	86		56	370	80
5	PA-45 FO	UNC 3/4	216	246	437	117	181	139	96		64	411	90
6	PA-50 FO	UNC 3/4	242	273	468	130	189	149	106		72	423	100
8	PA-55 FO	UNC 3/4	299	334	529	158	210	161	118		73	452	112

Дюйм	L3 [mm]	Q1 [mm]	Q2 [mm]
2	150	40	
2 ½	160	54	35
3	175	67	50
4	244	88	74
5	272	113	97
6	297	139	123
8	360	178	169

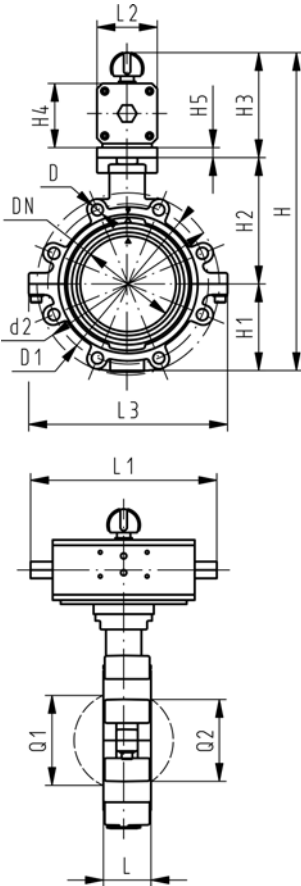
PF 3 39 644 032



Опорный дисковый затвор тип 242, PVC-U ДА (двойного действия) Без возможности ручного управления

Модель:

- Корпус из GGG 40,3 с эпоксидным покрытием
- Размеры присоединения ANSI / ASME B 16.5 Class 150
- Общая длина в соответствии с EN 558-1, ISO 5752
- Угол контроля 90°<



PF 3 39 644 032

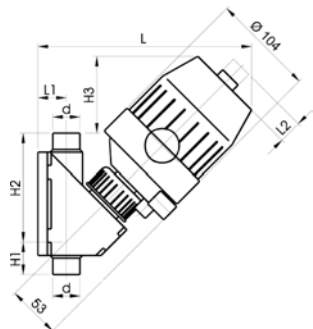
Дюйм	DN [mm]	PN	kv- значение ($\Delta p=1$ бар) [l/min]	EPDM Код	FPM Код	кг
2	50	10	1470	199 242 082	199 242 102	4,158
2 ½	65	10	2200	199 242 083	199 242 103	4,512
3	80	10	3000	199 242 084	199 242 104	5,406
4	100	10	6500	199 242 085	199 242 105	7,647
5	125	10	11500	199 242 086	199 242 106	9,600
6	150	10	16600	199 242 087	199 242 107	13,154
8	200	10	39600	199 242 088	199 242 108	18,082

Дюйм	Тип привода	D	D1 [mm]	d2 [mm]	H [mm]	H1 [mm]	H2 [mm]	H3 [mm]	H4 [mm]	H5 [mm]	L [mm]	L1 [mm]	L2 [mm]
2	PA-35 DA	UNC 5/8	121	150	318	77	134	107	60	15	45	177	55
2 ½	PA-35 DA	UNC 5/8	140	170	330	83	140	107	60	15	46	177	55
3	PA-40 DA	UNC 5/8	153	177	348	89	146	113	66	15	49	190	60
4	PA-45 DA	UNC 5/8	191	216	373	104	167	102	71		56	235	65
5	PA-45 DA	UNC 3/4	216	246	409	117	181	111	78		64	235	72
6	PA-55 DA	UNC 3/4	242	273	448	130	189	129	86		72	279	80
8	PA-55 DA	UNC 3/4	299	334	507	158	210	139	96		73	279	90

Дюйм	L3 [mm]	Q1 [mm]	Q2 [mm]
2	150	40	
2 ½	160	54	35
3	175	67	50
4	244	88	74
5	272	113	97
6	297	139	123
8	360	178	169

Угловые клапаны с пневматическим приводом

**Угловой клапан тип 211, PVC-U
FC (нормально закрытый)
С патрубками для клеевого соединения,
метрическими**

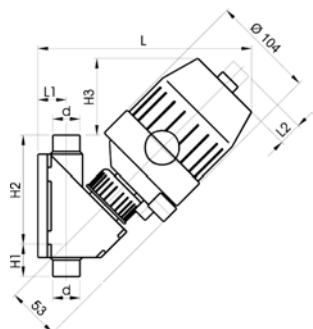


d [mm]	DN [mm]	PN	kv- значение ($\Delta p=1$ бар) [l/min]	EPDM Код	FPM Код	кг
16	10	6	41	199 211 305	199 211 355	1,000
20	15	6	94	199 211 306	199 211 356	1,200
25	20	6	175	199 211 307	199 211 357	1,400
32	25	6	296	199 211 308	199 211 358	1,600
40	32	6	416	199 211 309	199 211 359	2,100
50	40	3	512	199 211 310	199 211 360	2,900
63	50	2	620	199 211 311	199 211 361	4,900

d [mm]	L [mm]	L1 [mm]	L2 [mm]	H1 [mm]	H2 [mm]	H3 [mm]
16	198	22	14	24	90	74
20	207	25	17	28	96	73
25	221	30	22	37	107	71
32	240	35	22	37	117	72
40	270	42	22	44	130	80
50			22	48	146	82
63			22	60	164	82

PF 3 39 214 001

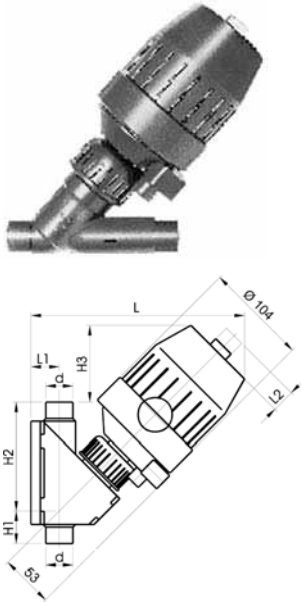
**Угловой клапан тип 211, PVC-U
FO (нормально открытый)
С патрубками для клеевого соединения,
метрическими**



d [mm]	DN [mm]	PN	kv- значение ($\Delta p=1$ бар) [l/min]	EPDM Код	FPM Код	кг
16	10	10	41	199 211 705	199 211 755	1,000
20	15	10	94	199 211 706	199 211 756	1,200
25	20	10	175	199 211 707	199 211 757	1,400
32	25	10	296	199 211 708	199 211 758	1,600
40	32	10	416	199 211 709	199 211 759	2,100
50	40	6	512	199 211 710	199 211 760	2,900
63	50	4	620	199 211 711	199 211 761	4,900

d [mm]	L [mm]	L1 [mm]	L2 [mm]	H1 [mm]	H2 [mm]	H3 [mm]
16	198	22	14	24	90	74
20	207	25	17	28	96	73
25	221	30	22	37	107	71
32	240	35	22	37	117	72
40	270	42	22	44	130	80
50			22	48	146	82
63			22	60	164	82

PF 3 39 214 003



**Угловой клапан тип 211, PVC-U
 DA (двойного действия)
 С патрубками для клеевого соединения,
 метрическими**

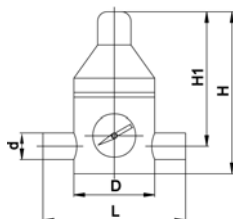
d [mm]	DN [mm]	PN	kv- значение ($\Delta p=1$ бар) [l/min]	EPDM Код	FPM Код	кг	
16	10	10	41	199 211 105	199 211 155	1,000	
20	15	10	94	199 211 106	199 211 156	1,200	
25	20	10	175	199 211 107	199 211 157	1,400	
32	25	10	296	199 211 108	199 211 158	1,600	
40	32	10	416	199 211 109	199 211 159	2,100	
50	40	10	512	199 211 110	199 211 160	2,900	
63	50	6	620	199 211 111	199 211 161	4,900	

d [mm]	L [mm]	L1 [mm]	L2 [mm]	H1 [mm]	H2 [mm]	H3 [mm]	
16	198	22	14	24	90	74	
20	207	25	17	28	96	73	
25	221	30	22	37	107	71	
32	240	35	22	37	117	72	
40	270	42	22	44	130	80	
50			22	48	146	82	
63			22	60	164	82	

PF 3 39 214 005

Регулирующие клапаны

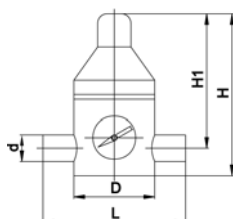
Клапан понижения давления тип V 182, PVC-U С патрубками для клеевого соединения, метрическими



PF 3 58 458 002

d [mm]	DN [mm]	Диапазон давления [bar]	EPDM Код	FPM Код	кг	D [mm]	L [mm]	H [mm]	H1 [mm]	ближай- ший размер в дюймах
16	10	0,5 - 10	199 041 600	199 041 611	0,680	70	134	130	100	3/8
20	15	0,5 - 10	199 041 601	199 041 612	0,680	70	134	130	100	1/2
25	20	0,5 - 10	199 041 602	199 041 613	1,350	100	174	180	134	3/4
32	25	0,5 - 10	199 041 603	199 041 614	1,350	100	174	180	134	1
40	32	0,5 - 10	199 041 604	199 041 615	2,950	130	224	230	175	1 1/4
50	40	0,5 - 10	199 041 605	199 041 616	2,950	130	224	230	175	1 1/2

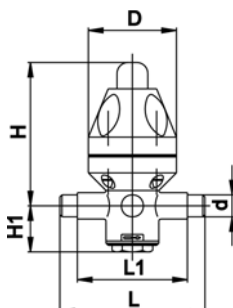
Клапан понижения давления тип V 82, PVC-U С патрубками для клеевого соединения, метрическими



PF 3 58 458 002

d [mm]	DN [mm]	Диапазон давления [bar]	EPDM Код	PTFE Код	кг	D [mm]	L [mm]	H [mm]	H1 [mm]	ближай- ший размер в дюймах
63	50	0,5 - 10	199 041 018	199 041 028	5,180	150	244	285	210	2
75	65	0,5 - 6	199 041 019	199 041 029	10,430	200	300	350	250	2 1/2
90	80	0,5 - 6	199 041 020	199 041 030	19,630	250	360	425	305	3
110	100	0,5 - 4	199 041 021	199 041 031	31,640	300	420	495	345	4

Клапан понижения давления типа V 782, PVC-U С патрубками для клеевого соединения, метрическими



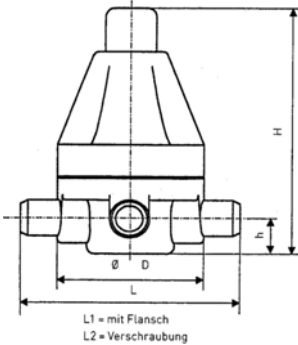
PF 3 58 458 002

d [mm]	DN [mm]	Диапазон давления [bar]	EPDM Код	PTFE Код	кг					
16	10	0,5 - 10	199 041 060	199 041 066	0,620					
20	15	0,5 - 10	199 041 061	199 041 067	0,620					
25	20	0,5 - 10	199 041 062	199 041 068	1,700					
32	25	0,5 - 10	199 041 063	199 041 069	1,700					
40	32	0,5 - 10	199 041 064	199 041 070	4,840					
50	40	0,5 - 10	199 041 065	199 041 071	4,840					

d [mm]	D [mm]	L [mm]	L1 [mm]	H [mm]	H1 [mm]	ближай- ший размер в дюймах
16	83	134	102	138	48	3/8
20	83	134	102	138	48	1/2
25	113	154	110	205	65	3/4
32	113	154	110	205	65	1
40	165	224	162	248	95	1 1/4
50	165	224	162	248	95	1 1/2



Клапан сброса давления тип V 185, PVC-U С патрубками для клеевого соединения, метрическими

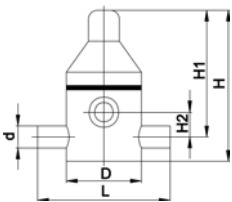


PF 3 58 458 002

d [mm]	DN [mm]	Диапазон давления [bar]	EPDM Код	PTFE Код	кг	D [mm]	L [mm]	H [mm]	H1 [mm]	ближайший размер в дюймах
16	10	0,5 - 10	199 041 360	199 041 330	0,400	83	134	137	20	3/8
20	15	0,5 - 10	199 041 361	199 041 331	0,400	83	134	137	20	1/2
25	20	0,5 - 10	199 041 362	199 041 332	0,400	83	134	137	20	3/4
32	25	0,5 - 10	199 041 363	199 041 333	1,200	112	174	199	27	1
40	32	0,5 - 10	199 041 364	199 041 334	1,200	112	174	199	43	1 1/4
50	40	0,5 - 10	199 041 365	199 041 335	6,400	165	224	290	43	1 1/2
63	50	0,5 - 10	199 041 366	199 041 336	6,500	165	244	290	43	2



Клапан сброса давления тип V 85, PVC-U С патрубками для клеевого соединения, метрическими



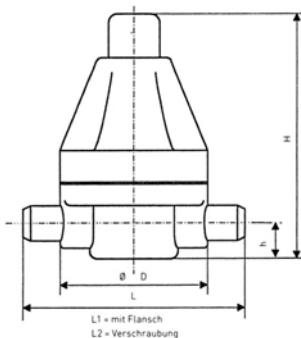
PF 3 58 458 002

d [mm]	DN [mm]	Диапазон давления [bar]	EPDM Код	PTFE Код	кг					
75	65	1,0 - 6	199 041 919	199 041 984	8,200					
90	80	1,0 - 6	199 041 940	199 041 985	12,800					
110	100	1,0 - 4	199 041 914	199 041 986	22,700					

d [mm]	D [mm]	L [mm]	H [mm]	H1 [mm]	H2 [mm]	ближайший размер в дюймах
75	180	284	295	250	70	2 1/2
90	200	300	400	340	95	3
110	250	380	475	405	110	4

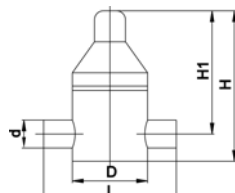


Клапан поддержания давления тип V 186, PVC-U С патрубками для клеевого соединения, метрическими



PF 3 58 458 002

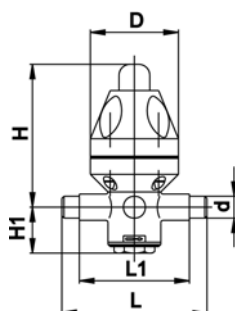
d [mm]	DN [mm]	Диапазон давления [bar]	EPDM Код	PTFE Код	кг	D [mm]	L [mm]	H [mm]	H1 [mm]	ближайший размер в дюймах
16	10	0,5 - 10	199 041 379	199 041 309	0,400	83	134	137	20	3/8
20	15	0,5 - 10	199 041 380	199 041 310	0,400	83	134	137	20	1/2
25	20	0,5 - 10	199 041 381	199 041 311	0,400	83	134	137	20	3/4
32	25	0,5 - 10	199 041 382	199 041 312	1,200	112	174	199	27	1
40	32	0,5 - 10	199 041 383	199 041 313	1,200	112	174	199	43	1 1/4
50	40	0,5 - 10	199 041 384	199 041 314	6,400	165	224	290	43	1 1/2
63	50	0,5 - 10	199 041 385	199 041 315	6,500	165	244	290	43	2



PF 3 58 458 002

Клапан поддержания давления тип V 86, PVC-U С патрубками для клеевого соединения, метрическими

d [mm]	DN [mm]	Диапазон давления [bar]	EPDM Код	PTFE Код	кг	D [mm]	L [mm]	H [mm]	H1 [mm]	ближай- ший размер в дюймах
75	65	0,2 - 4	199 041 922	199 041 989	7,700	180	284	275	230	2 ½
75	65	1,0 - 6	199 041 950	199 041 990	7,700	180	284	275	230	2 ½
90	80	0,2 - 4	199 041 987	199 041 944	17,700	250	360	410	320	3
90	80	1,0 - 6	199 041 988	199 041 991	17,700	250	360	410	320	3
110	100	1,0 - 4	199 041 953	199 041 945	19,600	250	380	485	415	4

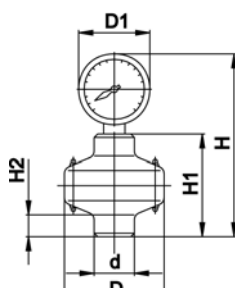


PF 3 58 458 002

Клапан поддержания давления тип V 786, PVC-U С патрубками для клеевого соединения, метрическими

d [mm]	DN [mm]	Диапазон давления [bar]	EPDM Код	PTFE Код	кг					
16	10	0,5 - 10	199 041 090	199 041 096	0,620					
20	15	0,5 - 10	199 041 091	199 041 097	0,620					
25	20	0,5 - 10	199 041 092	199 041 098	1,700					
32	25	0,5 - 10	199 041 093	199 041 099	1,700					
40	32	0,5 - 4	199 041 094	199 041 100	4,840					
50	40	0,5 - 4	199 041 095	199 041 101	4,840					

d [mm]	D [mm]	L [mm]	L1 [mm]	H [mm]	H1 [mm]	ближай- ший размер в дюймах
16	83	134	102	138	38	¾
20	83	134	102	138	38	½
25	112	154	110	205	55	¾
32	112	154	110	205	55	1
40	165	224	162	248	85	1 ¼
50	165	224	162	248	85	1 ½



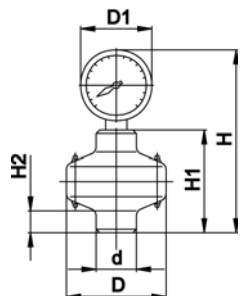
PF 3 58 458 001

Разделитель мембранный тип Z 700, PVC-U С манометром 0 – 10 бар

d [mm]	PTFE Код	кг	G_R	D [mm]	D1 [mm]	H [mm]	H1 [mm]	H2 [mm]	ближай- ший размер в дюймах
25	199 041 000	0,300	¼	72	63	129	71	15	¾
32	199 041 001	0,600	½	100	100	210	90	22	1



Разделитель мембранный тип Z 700, PVC-U С манометром 0 – 6 бар

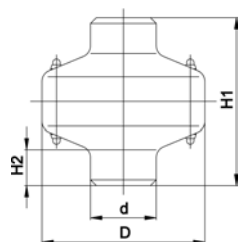


PF 3 58 458 001

d [mm]	PTFE Код	кг	G_R	D [mm]	D1 [mm]	H [mm]	H1 [mm]	H2 [mm]	ближай- ший размер в дюймах
25	199 041 292	0,300	¼	72	63	129	71	15	¾
32	199 041 293	0,600	½	100	100	210	90	22	1



Разделитель мембранный тип Z 701, PVC-U Без манометра

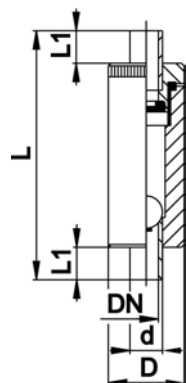


PF 3 58 458 001

d [mm]	PTFE Код	кг	G_R	D [mm]	H1 [mm]	H2 [mm]	ближай- ший размер в дюймах
25	199 041 006	0,140	¼	72	71	15	¾
32	199 041 007	0,250	½	100	90	22	1



Клапан для вентиляции и стравливания тип V91, PVC-U С патрубками для клеевого соединения, метрическими

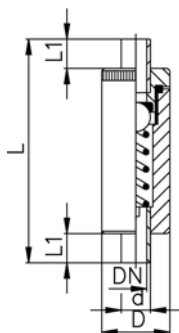


PF 3 58 458 002

d [mm]	DN [mm]	PN	FPM Код	кг	D [mm]	L [mm]	L1 [mm]	ближай- ший размер в дюймах
16	10	10	199 041 238	0,100	35	114	14	⅜
20	15	10	199 041 239	0,140	40	124	16	½
25	20	10	199 041 240	0,190	45	144	19	¾
32	25	10	199 041 241	0,280	55	154	22	1
40	32	10	199 041 242	0,550	70	174	26	1 ¼
50	40	10	199 041 243	0,710	80	194	31	1 ½
63	50	10	199 041 244	1,280	95	224	38	2
75	65	10	199 041 245	1,900	115	284	44	2 ½
90	80	10	199 041 246	3,230	150	300	51	3



Клапан для вентиляции тип V95, PVC-U С патрубками для клеевого соединения, метрическими



PF 3 58 458 003

d [mm]	DN [mm]	PN	FPM Код	кг	D [mm]	L [mm]	L1 [mm]	ближай- ший размер в дюймах
16	10	10	199 041 265	0,100	35	114	14	3/8
20	15	10	199 041 266	0,140	40	124	16	1/2
25	20	10	199 041 267	0,190	45	144	19	3/4
32	25	10	199 041 268	0,280	55	154	22	1
40	32	10	199 041 269	0,550	70	174	26	1 1/4
50	40	10	199 041 270	0,710	80	194	31	1 1/2
63	50	10	199 041 271	1,280	95	224	38	2
75	65	10	199 041 272	1,900	115	284	44	2 1/2
90	80	10	199 041 273	3,230	150	300	51	3

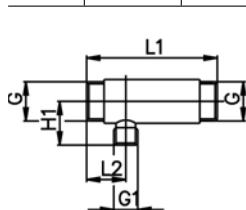


Струйный водяной насос тип P 20, PVC-U

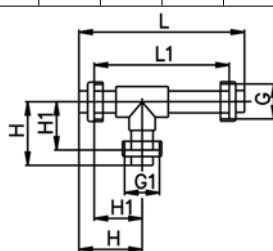
- DN 10 – 20: параллельная внутренняя резьба, BSP
- DN 25 – 50: раструбы для клеевого соединения, метрические
- DN 65 – 80: патрубки для клеевого соединения, метрические

d [mm]	DN [mm]	PN	EPDM Код	кг
16	10	10	199 041 120	0,140
20	15	10	199 041 121	0,220
25	20	10	199 041 122	0,400
32	25	10	199 041 123	0,480
40	32	10	199 041 124	0,870
50	40	10	199 041 125	1,380
63	50	10	199 041 126	2,450
75	65	10	199 041 127	2,350
90	80	10	199 041 128	4,090

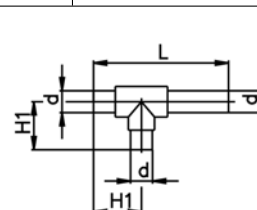
d [mm]	G [inch]	G1 [inch]	L [mm]	L1 [mm]	L2 [mm]	H [mm]	H1 [mm]	ближай- ший размер в дюймах
16	R 3/4	R 3/4		110	40		35	3/8
20	R 1	R 3/4		125	40		35	1/2
25	R 1 1/4	R 3/4		145	45		45	3/4
32	R 1 1/2	R 1 1/2	245	195		96	71	1
40	R 2	R 2	297	239		116	87	1 1/4
50	R 2 1/4	R 2 1/4	369	301		139	105	1 1/2
63	R 2 3/4	R 2 3/4	433	351		169	128	2
75			388				115	2 1/2
90			465				149	3



DN 10 – 20



DN 25 – 50

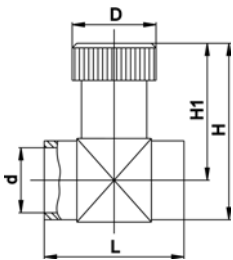


DN 65 – 80

PF 3 58 458 004



Дроссельный клапан тип V251, PVC-U С раструбами для клеевого соединения, метрическими



PF 3 58 458 003

d [mm]	DN [mm]	PN	EPDM Код	FPM Код	кг	D [mm]	L [mm]	H [mm]	H1 [mm]	ближай- ший размер в дюймах
16	10	10	199 041 203	199 041 210	0,048	29	47	57	45	3/8
20	15	10	199 041 204	199 041 211	0,120	35	55	66	51	1/2
25	20	10	199 041 205	199 041 212	0,124	40	66	80	63	3/4
32	25	10	199 041 206	199 041 213	0,219	47	80	96	75	1
40	32	10	199 041 207	199 041 214	0,150	56	100	111	86	1 1/4
50	40	10	199 041 208	199 041 215	0,662	70	120	133	101	1 1/2
63	50	10	199 041 209	199 041 216	1,240	88	146	158	118	2

Поплавковые расходомеры

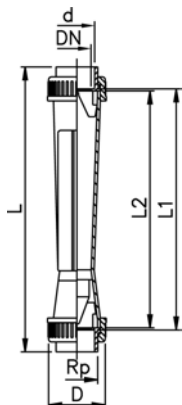
Стандартная версия

Поплавок из PVDF без магнита

С раструбами для клеевого соединения PVC-U, метрическими

Модель:

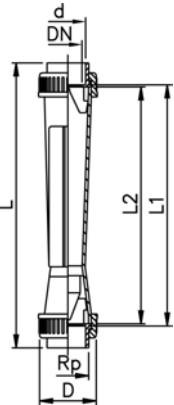
- Соединительные гайки и втулки из других материалов по запросу



Тип	d [mm]	DN [mm]	Диапазон измерения [l/h]	Коническая колба из Polyamid, уплотнения из EPDM Код	Коническая колба из Polysulfone, уплотнения из EPDM Код	Коническая колба из прозрачного PVC-U, уплотнения из EPDM Код	кг
SK 10	32	25	50 - 500	198 801 900	198 801 901	198 803 290	0,410
SK 11	32	25	100 - 1000	198 801 902	198 801 903	198 803 291	0,410
SK 12	32	25	150 - 1500	198 803 734	198 803 735	198 803 736	0,410
SK 18	50	40	200 - 2000	198 803 738	198 803 739	198 803 740	1,020
SK 19	50	40	250 - 2500	198 803 741	198 803 742	198 803 743	1,020
SK 20	50	40	300 - 3000	198 801 904	198 801 905	198 803 292	1,020
SK 21	50	40	600 - 6000	198 801 906	198 801 907	198 803 293	1,020
SK 29	63	50	600 - 6000	198 803 744	198 803 745	198 803 746	1,380
SK 30	63	50	1000 - 10000	198 801 908	198 801 909	198 803 294	1,380
SK 31	63	50	1500 - 15000	198 801 910	198 801 911	198 803 295	1,380
SK 40	75	65	2000 - 20000	198 801 330	198 801 331	198 803 296	2,150
SK 41	75	65	3000 - 30000	198 801 332	198 801 333	198 803 297	2,150

Тип	D [mm]	L [mm]	L1 [mm]	L2 [mm]	Rp [inch]
SK 10	60	385	341	335	1
SK 11	60	385	341	335	1
SK 12	60	385	341	335	1
SK 18	83	403	341	335	1 ½
SK 19	83	403	341	335	1 ½
SK 20	83	403	341	335	1 ½
SK 21	83	403	341	335	1 ½
SK 29	103	417	341	335	2
SK 30	103	417	341	335	2
SK 31	103	417	341	335	2
SK 40	122	457	342	335	2 ½
SK 41	122	457	342	335	2 ½

PF 3 48 227 001



Стандартная версия Поплавок из PVDF с магнитом С раструбами для клеевого соединения, PVC-U, метрическими

Модель:

- Соединительные гайки и втулки из других материалов по запросу
- Подходящие концевые датчики смотрите в разделе "Аксессуары"

Тип	d [mm]	DN [mm]	Диапазон измерения [л/ч]	Коническая колба из Polyamid, уплотнения из EPDM Код	Коническая колба из Polysulfone, уплотнения из EPDM Код
SK 100	32	25	50 - 500	198 801 912	198 801 913
SK 110	32	25	100 - 1000	198 801 914	198 801 915
SK 120	32	25	150 - 1500	198 803 747	198 803 748
SK 180	50	40	200 - 2000	198 803 750	198 803 751
SK 190	50	40	250 - 2500	198 803 753	198 803 754
SK 200	50	40	300 - 3000	198 801 916	198 801 917
SK 210	50	40	600 - 6000	198 801 918	198 801 919
SK 290	63	50	600 - 6000	198 803 756	198 803 757
SK 300	63	50	1000 - 10000	198 801 920	198 801 921
SK 310	63	50	1500 - 15000	198 801 922	198 801 923
SK 400	75	65	2000 - 20000	198 801 334	198 801 335
SK 410	75	65	3000 - 30000	198 801 336	198 801 337

Тип	d [mm]	DN [mm]	Диапазон измерения [л/ч]	Коническая колба прозрачн. из PVC-U, уплотнения из EPDM Код	кг
SK 100	32	25	50 - 500	198 803 300	0,410
SK 110	32	25	100 - 1000	198 803 301	0,410
SK 120	32	25	150 - 1500	198 803 749	0,410
SK 180	50	40	200 - 2000	198 803 752	1,020
SK 190	50	40	250 - 2500	198 803 755	1,020
SK 200	50	40	300 - 3000	198 803 302	1,020
SK 210	50	40	600 - 6000	198 803 303	1,020
SK 290	63	50	600 - 6000	198 803 758	1,380
SK 300	63	50	1000 - 10000	198 803 304	1,380
SK 310	63	50	1500 - 15000	198 803 305	1,380
SK 400	75	65	2000 - 20000	198 803 306	2,150
SK 410	75	65	3000 - 30000	198 803 307	2,150

Тип	D [mm]	L [mm]	L1 [mm]	L2 [mm]	Rp [inch]
SK 100	60	385	341	335	1
SK 110	60	385	341	335	1
SK 120	60	385	341	335	1
SK 180	83	403	341	335	1 ½
SK 190	83	403	341	335	1 ½
SK 200	83	403	341	335	1 ½
SK 210	83	403	341	335	1 ½
SK 290	103	417	341	335	2
SK 300	103	417	341	335	2
SK 310	103	417	341	335	2
SK 400	122	457	342	335	2 ½
SK 410	122	457	342	335	2 ½

PF 3 48 227 001

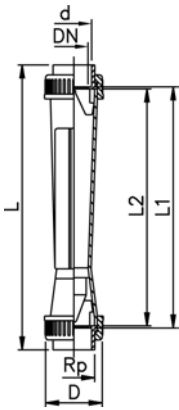


Компактная версия Поплавок из PVDF без магнита С раструбами для клеевого соединения PVC-U, метрическими

Модель:

- Соединительные гайки и втулки из других материалов по запросу

Тип	d [mm]	DN [mm]	Диапазон измерения [l/h]	Коническая колба из Polysulfone, уплотнения из EPDM Код	Коническая колба прозрач. из PVC-U, уплотнения из EPDM Код	кг
SK 50	16	10	2.5 - 25	198 801 880	198 803 310	0,080
SK 51	16	10	5 - 50	198 801 881	198 803 311	0,080
SK 52	16	10	10 - 100	198 801 882	198 803 312	0,080
SK 60	20	15	8 - 80	198 801 883	198 803 313	0,130
SK 61	20	15	15 - 150	198 801 884	198 803 314	0,130
SK 62	20	15	20 - 200	198 801 885	198 803 315	0,130
SK 70	32	25	15 - 150	198 801 886	198 803 316	0,240
SK 71	32	25	30 - 300	198 801 887	198 803 317	0,240
SK 72	32	25	50 - 500	198 801 888	198 803 318	0,240
SK 73	32	25	100 - 1000	198 801 889	198 803 319	0,240



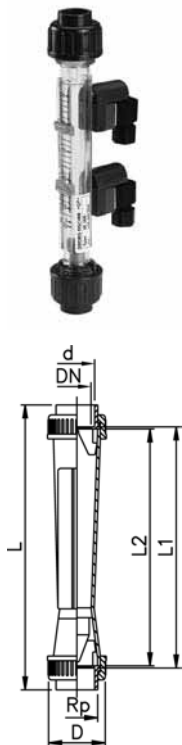
Тип	D [mm]	L [mm]	L1 [mm]	L2 [mm]	Rp [inch]
SK 50	35	199	171	165	3/8
SK 51	35	199	171	165	3/8
SK 52	35	199	171	165	3/8
SK 60	43	223	191	185	1/2
SK 61	43	223	191	185	1/2
SK 62	43	223	191	185	1/2
SK 70	60	250	206	200	1
SK 71	60	250	206	200	1
SK 72	60	250	206	200	1
SK 73	60	250	206	200	1

PF 3 48 227 005

Компактная версия Поплавок из PVDF с магнитом С раструбами для клеевого соединения PVC-U, метрическими

Модель:

- Соединительные гайки и втулки из других материалов по запросу
- Подходящие концевые датчики смотрите в разделе "Аксессуары"



Тип	d [mm]	DN [mm]	Диапазон измерения [l/h]	Коническая колба из Polysulfone, уплотнения из EPDM Код	Коническая колба прозрач. из PVC-U, уплотнения из EPDM Код	кг
SK 500	16	10	2.5 - 25	198 801 890	198 803 320	0,080
SK 510	16	10	5 - 50	198 801 891	198 803 321	0,080
SK 520	16	10	10 - 100	198 801 892	198 803 322	0,080
SK 600	20	15	8 - 80	198 801 893	198 803 323	0,130
SK 610	20	15	15 - 150	198 801 894	198 803 324	0,130
SK 620	20	15	20 - 200	198 801 895	198 803 325	0,130
SK 700	32	25	15 - 150	198 801 896	198 803 326	0,240
SK 710	32	25	30 - 300	198 801 897	198 803 327	0,240
SK 720	32	25	50 - 500	198 801 898	198 803 328	0,240
SK 730	32	25	100 - 1000	198 801 899	198 803 329	0,240

Тип	D [mm]	L [mm]	L1 [mm]	L2 [mm]	Rp [inch]
SK 500	35	199	171	165	3/8
SK 510	35	199	171	165	3/8
SK 520	35	199	171	165	3/8
SK 600	43	223	191	185	1/2
SK 610	43	223	191	185	1/2
SK 620	43	223	191	185	1/2
SK 700	60	250	206	200	1
SK 710	60	250	206	200	1
SK 720	60	250	206	200	1
SK 730	60	250	206	200	1

PF 3 48 227 005

Аксессуары Концевые выключатели, бистабильные, для стандартной версии



Тип	GK 01 Код	кг
SK100-120 / 190-210 / 300-410	198 801 936	0,050
SK 180 / SK 290	198 801 841	0,050

PF 3 48 227 007



Аксессуары Контакты - ограничители (мин/макс). Для компактной версии

Тип	верхний Код	нижний Код	кг	
SK500-730 GK 03	198 801 878	-	0,080	
SK500-730 GK 04	-	198 801 879	0,024	

PF 3 48 227 007



Аксессуары Датчик 4 – 20 мА

- Комплект GK 05:
- 1 датчик 4 – 20 мА
- 1 поплавков из PVDF с магнитом (моностабильный)
- Основной блок стандартной версии (без магнита)

Тип	d [mm]	DN [mm]		Код	кг	
GK 05	32	25	SK 10 / 11	199 190 334	0,286	
GK 05	50	40	SK 20 / 21	199 190 335	0,420	
GK 05	63	50	SK 30 / 31	199 190 336	0,610	
GK 05	75	65	SK 40	199 190 337	0,610	
GK 05	75	65	SK 41	199 190 338	0,610	

PF 3 48 227 007

Специальная шкала для стандартной версии Вода, л/ч

Тип	Диапазон измерения [л/ч]	Код	кг	
SK 10 / 100	50 - 500	198 801 955	0,001	
SK 11 / 110	100 - 1000	198 801 956	0,001	
SK 12 / 120	150 - 1500	198 803 800	0,002	
SK 18 / 180	200 - 2000	198 803 801	0,001	
SK 19 / 190	250 - 2500	198 803 802	0,002	
SK 20 / 200	300 - 3000	198 801 957	0,001	
SK 21 / 210	600 - 6000	198 801 958	0,001	
SK 29 / 290	600 - 6000	198 803 803	0,001	
SK 30 / 300	1000 - 10000	198 801 959	0,001	
SK 31 / 310	1500 - 15000	198 801 960	0,001	
SK 40 / 400	2000 - 20000	198 801 876	0,001	
SK 41 / 410	3000 - 30000	198 801 877	0,001	

PF 3 48 227 004

Специальная шкала для стандартной версии Вода, %

Тип	Диапазон измерения [%]	Код	кг	
SK 10 / 110	10 - 100	198 802 076	0,001	
SK 11 / 110	10 - 100	198 802 077	0,001	
SK 12 / 120	10 - 100	198 803 804	0,001	
SK 18 / 180	10 - 100	198 803 805	0,001	
SK 19 / 190	10 - 100	198 803 806	0,001	
SK 20 / 200	10 - 100	198 802 078	0,001	
SK 21 / 210	10 - 100	198 802 079	0,001	
SK 29 / 290	10 - 100	198 803 807	0,001	
SK 30 / 300	10 - 100	198 802 080	0,001	
SK 31 / 310	10 - 100	198 802 081	0,001	
SK 40 / 410	10 - 100	198 802 082	0,001	
SK 41 / 410	10 - 100	198 802 083	0,001	

PF 3 48 227 004

Специальная шкала для стандартной версии м³/ч

Тип	Диапазон измерения [m ³ /h]	Код	кг	
SK 10 / 100	0,05 - 0,5	198 801 937	0,001	
SK 11 / 110	0,1 - 1	198 801 938	0,001	
SK 12 / 120	0,15 - 1,5	198 803 808	0,002	
SK 18 / 180	0,2 - 2	198 803 809	0,001	
SK 19 / 190	0,25 - 2,5	198 803 810	0,002	
SK 20 / 200	0,3 - 3	198 801 939	0,001	
SK 21 / 210	0,6 - 6	198 801 940	0,001	
SK 29 / 290	0,6 - 6	198 803 811	0,002	
SK 30 / 300	1 - 10	198 801 941	0,001	
SK 31 / 310	1,5 - 15	198 801 942	0,001	
SK 40 / 400	2 - 20	198 801 318	0,001	
SK 41 / 410	3 - 30	198 801 319	0,001	

PF 3 48 227 004

Специальная шкала для стандартной версии Британских галлонов в минуту

Тип	Диапазон измерения [gal/min]	Код	кг	
SK 10 / 100	0,183 - 1,83	198 801 943	0,001	
SK 11 / 110	0,366 - 3,66	198 801 944	0,001	
SK 12 / 120	0,55 - 5,5	198 803 812	0,001	
SK 18 / 180	0,733 - 7,33	198 803 813	0,001	
SK 19 / 190	0,916 - 9,16	198 803 814	0,001	
SK 20 / 200	1,09 - 10,9	198 801 945	0,001	
SK 21 / 210	2,19 - 21,9	198 801 946	0,001	
SK 29 / 290	2,2 - 22	198 803 815	0,001	
SK 30 / 300	3,66 - 36,6	198 801 947	0,001	
SK 31 / 310	5,49 - 54,9	198 801 948	0,010	

PF 3 48 227 004

Специальная шкала для стандартной версии Американских галлонов в минуту

Тип	Диапазон измерения [gal/min]	Код	кг	
SK 10 / 100	0,22 - 2,2	198 801 949	0,001	
SK 11 / 110	0,44 - 4,4	198 801 950	0,001	
SK 12 / 120	0,66 - 6,6	198 803 816	0,002	
SK 18 / 180	0,66 - 6,6	198 803 817	0,002	
SK 19 / 190	1,1 - 11	198 803 818	0,001	
SK 20 / 200	1,32 - 13,2	198 801 951	0,001	
SK 21 / 210	2,64 - 26,4	198 801 952	0,001	
SK 29 / 290	2,64 - 26,4	198 803 819	0,001	
SK 30 / 300	4,40 - 44,02	198 801 953	0,001	
SK 31 / 310	6,60 - 66,04	198 801 954	0,001	
SK 40 / 400	8,80 - 88	198 801 320	0,001	
SK 41 / 410	13,20 - 132	198 801 321	0,001	

PF 3 48 227 004

Специальная шкала для стандартной версии Воздух / 0 бар /N м3/ч

Тип	Диапазон измерения [m³/h]	Код	кг	
SK 10 / 100	2,1 - 16	198 801 284	0,001	
SK 11 / 110	4,2 - 32	198 801 285	0,001	
SK 18 / 180	10 - 70	198 803 821	0,002	
SK 20 / 200	12,1 - 90	198 801 286	0,001	
SK 21 / 210	21,1 - 177	198 801 287	0,001	
SK 29 / 290	22 - 190	198 803 823	0,002	
SK 30 / 300	34,2 - 276	198 801 288	0,001	
SK 31 / 310	49,6 - 414	198 801 289	0,001	
SK 40 / 400	60 - 580	198 801 322	0,001	
SK 41 / 410	100 - 860	198 801 323	0,001	

PF 3 48 227 004

Специальная шкала для стандартной версии НСІ 30-33%, л/ч

Тип	Диапазон измерения [l/h]	Код	кг	
SK 10 / 100	50 - 450	198 801 290	0,001	
SK 11 / 110	150 - 900	198 801 291	0,002	
SK 18 / 180	200 - 1900	198 803 825	0,002	
SK 20 / 200	500 - 2500	198 801 292	0,001	
SK 21 / 210	700 - 5000	198 801 293	0,001	
SK 29 / 290	800 - 5600	198 803 827	0,001	
SK 30 / 300	700 - 8500	198 801 294	0,001	
SK 31 / 310	1000 - 12000	198 801 295	0,001	
SK 40 / 400	2000 - 18000	198 801 324	0,001	
SK 41 / 410	3600 - 25000	198 801 325	0,001	

PF 3 48 227 004

Специальная шкала для стандартной версии NaOH 30%, л/ч

Тип	Диапазон измерения [л/ч]	Код	кг	
SK 10 / 100	15 - 240	198 801 296	0,001	
SK 11 / 110	50 - 600	198 801 297	0,001	
SK 18 / 180	100 - 1400	198 803 829	0,002	
SK 20 / 200	200 - 2000	198 801 298	0,001	
SK 21 / 210	500 - 4500	198 801 299	0,001	
SK 29 / 290	400 - 4600	198 803 831	0,001	
SK 30 / 300	500 - 7500	198 801 300	0,001	
SK 31 / 310	800 - 11000	198 801 301	0,001	
SK 40 / 400	1400 - 15000	198 801 326	0,001	
SK 41 / 410	2000 - 20000	198 801 327	0,001	

PF 3 48 227 004

Специальная шкала для стандартной версии NaOH 50%, л/ч

Тип	Диапазон измерения [л/ч]	Код	кг	
SK 10 / 100	2 - 60	198 801 302	0,001	
SK 11 / 110	10 - 190	198 801 303	0,001	
SK 18 / 180	20 - 600	198 803 833	0,001	
SK 20 / 200	50 - 1000	198 801 304	0,001	
SK 21 / 210	100 - 2500	198 801 305	0,001	
SK 29 / 290	200 - 3400	198 803 835	0,002	
SK 30 / 300	100 - 4750	198 801 306	0,001	
SK 31 / 310	300 - 7000	198 801 307	0,001	
SK 40 / 400	500 - 11000	198 801 328	0,001	
SK 41 / 410	1000 - 14000	198 801 329	0,001	

PF 3 48 227 004

Специальная шкала для компактной версии Вода, л/ч

Тип	Диапазон измерения [л/ч]	Код	кг	
SK 50 / 500	2,5 - 25	198 801 386	0,001	
SK 51 / 510	5 - 50	198 801 387	0,001	
SK 52 / 520	10 - 100	198 801 388	0,001	
SK 60 / 600	8 - 80	198 801 389	0,001	
SK 61 / 610	15 - 150	198 801 390	0,001	
SK 62 / 620	20 - 200	198 801 391	0,001	
SK 70 / 700	15 - 150	198 801 392	0,001	
SK 71 / 710	30 - 300	198 801 393	0,001	
SK 72 / 720	50 - 500	198 801 394	0,001	
SK 73 / 730	100 - 1000	198 801 395	0,001	

PF 3 48 227 004

Специальная шкала для компактной версии Американских галлонов в минуту

Тип	Диапазон измерения [gal/min]	Код	кг	
SK 50 / 500	0,01 - 0,11	198 801 961	0,001	
SK 51 / 510	0,02 - 0,22	198 801 962	0,001	
SK 52 / 520	0,04 - 0,44	198 801 963	0,001	
SK 60 / 600	0,03 - 0,35	198 801 964	0,001	
SK 61 / 610	0,06 - 0,66	198 801 965	0,001	
SK 62 / 620	0,08 - 0,88	198 801 966	0,001	
SK 70 / 700	0,06 - 0,66	198 801 967	0,001	
SK 71 / 710	0,13 - 1,32	198 801 968	0,001	
SK 72 / 720	0,22 - 2,20	198 801 969	0,001	
SK 73 / 730	0,44 - 4,40	198 801 970	0,001	

PF 3 48 227 004

Специальная шкала для компактной версии Воздух / 0 бар / N м³/ч

Тип	Диапазон измерения [м³/h]	Код	кг	
SK 50 / 500	0,5 - 0,95	198 801 308	0,001	
SK 51 / 510	0,5 - 1,9	198 801 309	0,001	
SK 52 / 520	0,8 - 3,0	198 801 310	0,001	
SK 60 / 600	0,6 - 2,8	198 801 311	0,001	
SK 61 / 610	1,4 - 5,6	198 801 312	0,001	
SK 62 / 620	1,5 - 7,0	198 801 313	0,001	
SK 70 / 700	1,0 - 6,5	198 801 314	0,001	
SK 71 / 710	1,5 - 11,0	198 801 315	0,001	
SK 72 / 720	3,0 - 18,0	198 801 316	0,001	
SK 73 / 730	6,0 - 30,0	198 801 317	0,001	

PF 3 48 227 004

Специальная шкала для компактной версии НСI 30-33%, л/ч

Тип	Диапазон измерения [л/h]	Код	кг	
SK 50 / 500	2,5 - 20	198 806 511	0,001	
SK 51 / 510	5 - 40	198 806 512	0,001	
SK 52 / 520	10 - 85	198 806 513	0,001	
SK 60 / 600	8 - 70	198 806 514	0,001	
SK 61 / 610	15 - 125	198 806 515	0,001	
SK 62 / 620	20 - 170	198 806 516	0,001	
SK 70 / 700	5 - 125	198 806 517	0,001	
SK 71 / 710	30 - 260	198 806 518	0,001	
SK 72 / 720	50 - 425	198 806 519	0,001	
SK 73 / 730	100 - 850	198 806 520	0,001	

PF 3 48 227 004

Специальная шкала для компактной версии NaOH 30%, л/ч

Тип	Диапазон измерения [л/h]	Код	кг	
SK 50 / 500	0.2 - 5	198 806 521	0,001	
SK 51 / 510	1 - 14	198 806 522	0,001	
SK 52 / 520	3 - 35	198 806 523	0,001	
SK 60 / 600	2 - 23	198 806 524	0,002	
SK 61 / 610	3 - 55	198 806 525	0,001	
SK 62 / 620	5 - 80	198 806 526	0,001	
SK 70 / 700	3 - 55	198 806 527	0,001	
SK 71 / 710	6 - 130	198 806 528	0,001	
SK 72 / 720	10 - 250	198 806 529	0,001	
SK 73 / 730	40 - 590	198 806 530	0,001	

PF 3 48 227 004

Специальная шкала для компактной версии NaOH 50%, л/ч

Тип	Диапазон измерения [л/h]	Код	кг	
SK 60 / 600	0,2 - 3,5	198 806 531	0,001	
SK 61 / 610	0,5 - 10	198 806 532	0,001	
SK 62 / 620	0,5 - 16	198 806 533	0,001	
SK 70 / 700	0,5 - 11	198 806 534	0,001	
SK 71 / 710	1 - 33	198 806 535	0,001	
SK 72 / 720	2 - 80	198 806 536	0,001	
SK 73 / 730	10 - 220	198 806 537	0,001	

PF 3 48 227 004

Общая информация

Трубопроводные системы из PVC-U для технологии нанесения финишного и лакировочного покрытия

Отсутствие силиконовых смазок / Совместимость с лакокрасочными материалами

Растущая обеспокоенность проблемами окружающей среды, а также постоянно ужесточающиеся требования и правила относительно выбросов токсических веществ, привели к созданию водорастворимых лаковых покрытий и красок.

Использование новых лакировочных технологий позволило уменьшить выброс вредных веществ на 90%.

Для производства, транспортировки и обработки водорастворимых красок и лаков следует использовать только такие трубы и компоненты, в состав которых не входят вещества, которые могут вызвать порчу краски или лака вследствие его увлажнения: силиконовых соединений, определённых видов смазок, масел и восков.

Компания GF Piping Systems – опытный партнёр

С самого начала работ по созданию финишных и лаковых покрытий компания GF Piping Systems тесно сотрудничала с производителями, разработчиками и обслуживающим персоналом заводов. Многие годы мы успешно выступали в роли поставщиков для производителей и пользователей технологий лакирования, к примеру, в автомобильной промышленности. К нашей продукции мы предъявляем самые строгие требования:

- Использование бессиликоновых разделителей в формовочных цехах
- Обеспечение абсолютного контроля при очистке, установке и упаковке продукции
- Самый жёсткий контроль качества
- Сертификация системы контроля качества в соответствии с ISO 9001



Фитинги

При производстве всех стандартных фитингов наша компания использует только бессиликоновое сырьё (гранулы) и бессиликоновые разделители. После формования литьем стандартное количество фитингов упаковывается в пластиковые пакеты и картонные коробки.

Компания Georg Fischer рекомендует заказывать фитинги в количествах, кратных стандартной упаковке, чтобы избежать загрязнения фитингов во время перевозки.

Разъемные муфты и запорная арматура с ручным приводом

Отдельные элементы запорной арматуры и разъемных муфт проходят особый процесс очистки с использованием дистиллированной воды (14 МОм). Их сборка проходит в специальной рабочей зоне, а персонал при этом носит защитные перчатки, выполненные из без силиконового материала.

На сдвигающиеся части фитинга в соответствии с требованиями наносится лёгкая смазка, не препятствующая последующей лакировке, например, Synthese PRO AA4

На каждый элемент запорной арматуры и муфты наносится следующее обозначение:

SILICON FREE

Запорная арматура и разъемные муфты упаковываются по отдельности в герметичные упаковки.

Уплотнения

Для производства, очистки и упаковки уплотнителей предъявляются те же требования, что и при производстве запорной арматуры и фитингов.

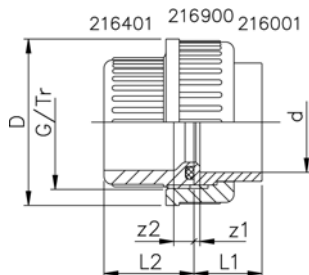
Техническое обслуживание

По соображениям безопасности мы рекомендуем заменять весь внутренний корпус элемента запорной арматуры каждый раз при снятии его с трубопровода.

PVC-U, не содержащий силикон

21 51 01

Разъемные муфты для клеевого соединения, PVC-U метрические



Модель:

- Не содержит силикона / возможность использования в лакокрасочной промышленности
- Втулка муфты без резьбы: раструб для клеевого соединения, метрический
- Втулка муфты с резьбой: раструб для клеевого соединения, метрический
- С уплотнительным кольцом

d [mm]	PN	EPDM Код	FPM Код	кг	z1 [mm]	z2 [mm]	D [mm]	L1 [mm]	L2 [mm]	G/Tr
10	16	721 510 178	721 510 153	0,020	3	10	31	15	22	5/8
12	16	721 510 179	721 510 154	0,019	3	10	31	15	22	5/8
16	16	721 510 180	721 510 155	0,031	3	10	35	17	24	3/4
20	16	721 510 181	721 510 156	0,040	3	10	43	19	26	1
25	16	721 510 182	721 510 157	0,066	3	10	51	22	29	1 1/4
32	16	721 510 183	721 510 158	0,090	3	10	58	25	33	1 1/2
40	16	721 510 184	721 510 159	0,175	3	12	72	29	39	2
50	16	721 510 185	721 510 160	0,215	3	14	83	34	46	2 1/4
63	16	721 510 186	721 510 161	0,380	3	18	100	41	58	2 3/4
75	10	721 510 187	721 510 162	0,615	3	18	135	47	62	Tr 108x5
90	10	721 510 188	721 510 163	0,925	5	18	158	56	69	Tr 128x5
110	10	721 510 189	721 510 164	1,425	5	11	188	66	72	Tr 154x6

PF 2 30 153 025



DN10/15 - 50



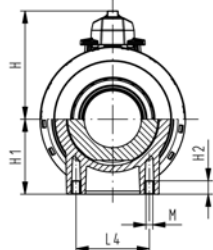
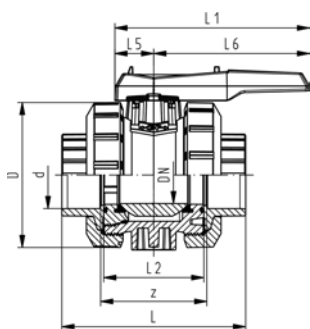
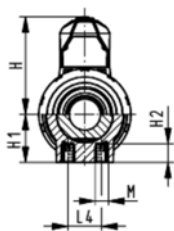
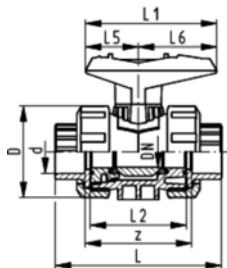
Шаровой кран тип 546, PVC-U, SF С монтажными вставками С раструбами для клеевого соединения, метрическими

Модель:

- Не содержит силикона / возможность использования в лакокрасочной промышленности
- Легкость монтажа и демонтажа
- Размеры Z, втулки и накидные гайки крана **несовместимы** с краном тип 346
- Уплотнение шара из PVDF
- Встроенные резьбовые отверстия из нержавеющей стали

Опция:

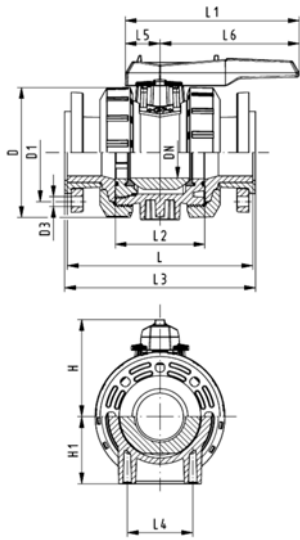
- Возможность конфигурации по запросу (см. конфигуратор)
- Многофункциональный модуль со встроенными концевыми выключателями-ограничителями



d [mm]	DN [mm]	PN	kv- значение ($\Delta p=1$ бар) [l/min]	EPDM Код	FPM Код	кг
16	10	16	71	800 000 601	800 000 611	0,150
20	15	16	185	800 000 602	800 000 612	0,150
25	20	16	350	800 000 603	800 000 613	0,230
32	25	16	700	800 000 604	800 000 614	0,330
40	32	16	1000	800 000 605	800 000 615	0,600
50	40	16	1600	800 000 606	800 000 616	0,800
63	50	16	3100	800 000 607	800 000 617	1,460
75	65	16	5000	800 000 608	800 000 618	4,900
90	80	16	7000	800 000 609	800 000 619	7,400
110	100	16	11000	800 000 610	800 000 620	11,600

d [mm]	D [mm]	H [mm]	H1 [mm]	H2 [mm]	L [mm]	L1 [mm]	L2 [mm]	L4 [mm]	L5 [mm]	L6 [mm]	M	z [mm]	ближай- ший размер в дюймах
16	50	57	27	12	92	77	56	25	32	45	M6	64	¾
20	50	57	27	12	95	77	56	25	32	45	M6	64	½
25	58	67	30	12	110	97	65	25	39	58	M6	72	¾
32	68	73	36	12	123	97	71	25	39	58	M6	79	1
40	84	90	44	15	146	128	85	45	54	74	M8	94	1 ¼
50	97	97	51	15	157	128	89	45	54	74	M8	95	1 ½
63	124	116	64	15	183	152	101	45	66	87	M8	107	2
75	166	149	85	15	233	270	136	70	64	206	M8	144	2 ½
90	200	161	105	15	254	270	141	70	64	206	M8	151	3
110	238	178	123	22	301	320	164	120	64	256	M12	174	4

PF 2 31 546 601



Шаровой кран тип 546, PVC-U, SF С монтажными вставками С обратными фланцами PVC-U, метрическими

Модель:

- Не содержит силикона / возможность использования в лакокрасочной промышленности
- Легкость монтажа и демонтажа
- Размеры Z, втулки и накидные гайки крана **несовместимы** с краном тип 346
- Уплотнение шара из PVDF
- Встроенные резьбовые отверстия из нержавеющей стали
- Длина в соответствии с EN 558-1
- Размеры для присоединения: ISO 7005 PN10, EN 1092 PN10, DIN 2501 PN10

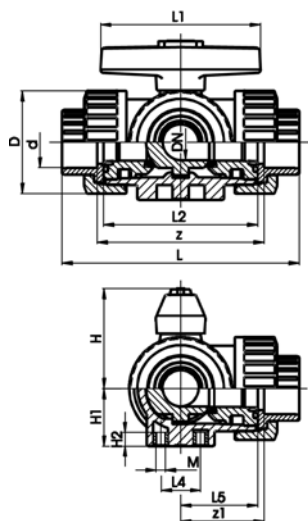
Опция:

- Возможность конфигурации по запросу (см. конфигуратор)
- Многофункциональный модуль со встроенными концевыми выключателями-ограничителями

d [mm]	DN [mm]	PN	kv- значение ($\Delta p=1$ бар) [l/min]	EPDM Код	FPM Код	кг
75	65	10	5000	161 546 128	161 546 138	7,200
90	80	10	7000	161 546 129	161 546 139	10,600
110	100	10	11000	161 546 130	161 546 140	16,500

d [mm]	D [mm]	D1 [mm]	D3 [mm]	L [mm]	L1 [mm]	L2 [mm]	L3 [mm]	L4 [mm]	L5 [mm]	L6 [mm]	H [mm]	H1 [mm]	M	ближай- ший размер в дюймах
75	166	145	18	284	270	136	290	70	64	206	149	85	8	2 ½
90	200	160	18	300	270	141	310	70	64	206	161	105	8	3
110	238	180	18	340	320	164	350	120	64	256	178	123	12	4

PF 2 31 546 601



Трёхходовой шаровой кран тип 343, PVC-U, SF Горизонтальный / с L-образным отверстием С раструбами для клеевого соединения, метрическими

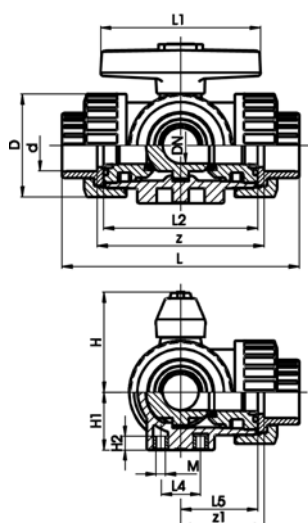
Модель:

- Шар с L-образным отверстием
- Не содержит силикона / возможность использования в лакокрасочной промышленности
- Лёгкость монтажа и демонтажа
- Возможность отдельного заказа пневматического или электрического привода
- Угол поворота 360°, без ограничителей

d [mm]	DN [mm]	PN	kv- значение ($\Delta p=1$ бар) [l/min]	EPDM Код	FPM Код	кг
16	10	10	50	161 343 141	161 343 151	0,199
20	15	10	75	161 343 142	161 343 152	0,199
25	20	10	150	161 343 143	161 343 153	0,370
32	25	10	280	161 343 144	161 343 154	0,504
40	32	10	480	161 343 145	161 343 155	0,838
50	40	10	620	161 343 146	161 343 156	1,359
63	50	10	1230	161 343 147	161 343 157	2,622

d [mm]	z [mm]	z1 [mm]	D [mm]	L [mm]	L1 [mm]	L2 [mm]	L4 [mm]	L5 [mm]	H [mm]	H1 [mm]	H2 [mm]	M	ближай- ший размер в дюймах
16	80	40	45	108	78	72	25	36	50	27	8	6	3/8
20	80	40	45	111	78	72	25	36	50	27	8	6	1/2
25	94	47	53	131	92	86	25	43	60	33	8	6	3/4
32	104	52	65	148	100	96	25	48	68	36	8	6	1
40	126	63	78	176	110	116	45	58	79	44	9	8	1 1/4
50	144	72	92	206	120	137	45	69	90	49	9	8	1 1/2
63	186	93	116	262	146	179	45	90	109	61	9	8	2

PF 2 31 156 075

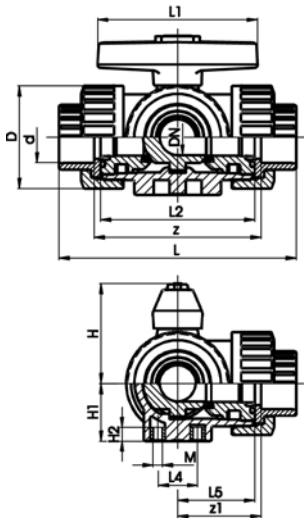


Трёхходовой шаровой кран тип 343, PVC-U, SF Горизонтальный / с T-образным отверстием С раструбами для клеевого соединения, метрическими

Модель:

- Шар с T-образным отверстием
- Не содержит силикона / возможность использования в лакокрасочной промышленности
- Лёгкость монтажа и демонтажа
- Возможность отдельного заказа пневматического или электрического привода
- Угол поворота 90°, без ограничителей

d [mm]	DN [mm]	PN	kv- значение ($\Delta p=1$ бар) [l/min]	EPDM Код	FPM Код	кг
16	10	10	140	161 343 341	161 343 351	0,199
20	15	10	200	161 343 342	161 343 352	0,199
25	20	10	470	161 343 343	161 343 353	0,370
32	25	10	793	161 343 344	161 343 354	0,504
40	32	10	1290	161 343 345	161 343 355	0,838
50	40	10	1910	161 343 346	161 343 356	1,359
63	50	10	3100	161 343 347	161 343 357	2,622



d [mm]	z [mm]	z1 [mm]	D [mm]	L [mm]	L1 [mm]	L2 [mm]	L4 [mm]	L5 [mm]	H [mm]	H1 [mm]	H2 [mm]	M	ближай- ший размер в дюймах
16	80	40	45	108	78	72	25	36	50	27	8	6	3/8
20	80	40	45	111	78	72	25	36	50	27	8	6	1/2
25	94	47	53	131	92	86	25	43	60	33	8	6	3/4
32	104	52	65	148	100	96	25	48	68	36	8	6	1
40	126	63	78	176	110	116	45	58	79	44	9	8	1 1/4
50	144	72	92	206	120	137	45	69	90	49	9	8	1 1/2
63	186	93	116	262	146	179	45	90	109	61	9	8	2

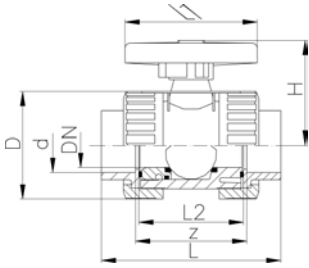
PF 2 31 156 074



Дозирующий шаровой кран тип 323, PVC-U, SF С раструбами для клеевого соединения, метрическими

Модель:

- Не содержит силикона / возможность использования в лакокрасочной промышленности
- Легкость монтажа и демонтажа
- Уплотнение шара из PVDF
- Угол поворота 180°, со шкалой



d [mm]	DN [mm]	PN	kv- значение (Δp=1 бар) [l/min]	EPDM Код	FPM Код	кг	
16	10	10	11	161 323 001	161 323 011	0,158	
20	15	10	20	161 323 002	161 323 012	0,169	

d [mm]	z [mm]	D [mm]	L [mm]	L1 [mm]	L2 [mm]	H [mm]	ближай- ший размер в дюймах
16	71	45	99	78	63	50	3/8
20	71	45	102	78	63	50	1/2

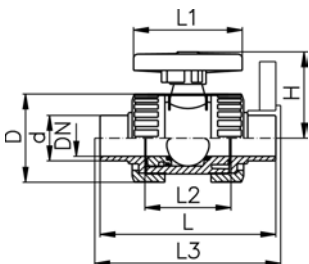
PF 2 31 156 039



Дозирующий шаровой кран тип 323, PVC-U, SF С патрубками для клеевого соединения, метрическими

Модель:

- Не содержит силикона / возможность использования в лакокрасочной промышленности
- Легкость монтажа и демонтажа
- Уплотнение шара из PVDF
- Угол поворота 180°, со шкалой
- Общая длина в соответствии с EN 558-1



d [mm]	DN [mm]	PN	kv- значение (Δp=1 бар) [l/min]	EPDM Код	FPM Код	кг	
16	10	10	11	161 323 041	161 323 051	0,158	
20	15	10	20	161 323 042	161 323 052	0,169	

d [mm]	D [mm]	L [mm]	L1 [mm]	L2 [mm]	L3 [mm]	H [mm]	ближай- ший размер в дюймах
16	43	114	78	63	120	50	3/8
20	43	124	78	63	130	50	1/2

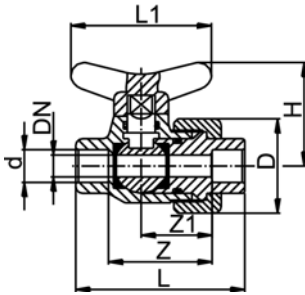
PF 2 31 156 039



Лабораторный сливной шаровой кран тип 322, PVC-U, SF С раструбом для клеевого соединения, метрическим

Модель:

- Не содержит силикона / возможность использования в лакокрасочной промышленности
- Отвинчивается только одна втулка крана
- Уплотнение шара из PVDF



d [mm]	DN [mm]	PN	kv- значение ($\Delta p=1$ бар) [l/min]	EPDM Код	FPM Код	кг	
10	6	10	11	161 322 251	161 322 256	0,042	
12	8	10	20	161 322 252	161 322 257	0,045	

d [mm]	z [mm]	z1 [mm]	D [mm]	L [mm]	L1 [mm]	H [mm]	
10	26	15	34	52	45	38	
12	36	25	34	60	45	38	

PF 2 31 156 013



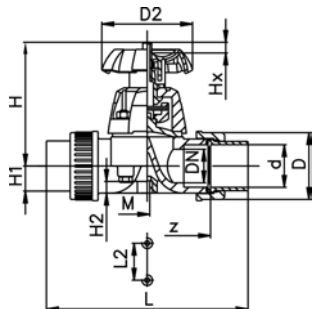
Мембранный клапан тип 314, PVC-U, SF С раструбами для клеевого соединения, метрическими

Модель:

- Не содержит силикона / возможность использования в лакокрасочной промышленности
- Легкость монтажа и демонтажа
- Короткая общая длина

Опция:

- Запираемый маховик (в стандартной модели возможность запираения не предусмотрена)



d [mm]	DN [mm]	PN	kv- значение ($\Delta p=1$ бар) [l/min]	EPDM Код	PTFE с поддерживающей мембраной из EPDM Код	кг
20	15	10	72	161 314 717	161 314 732	0,400
25	20	10	137	161 314 718	161 314 733	0,630
32	25	10	207	161 314 719	161 314 734	0,880
40	32	10	354	161 314 720	161 314 735	1,140
50	40	10	517	161 314 721	161 314 736	1,540
63	50	10	713	161 314 722	161 314 737	2,805

d [mm]	z [mm]	D [mm]	L [mm]	L1 [mm]	L2 [mm]	H [mm]	H1 [mm]	H2 [mm]	M	Lift = Hx [mm]	ближай- ший размер в дюймах
20	96	43	128	80	25	90	14	12	M6	8	1/2
25	114	51	152	80	25	102	18	12	M6	11	3/4
32	122	58	166	94	25	119	21	12	M6	13	1
40	140	72	192	117	45	126	26	15	M8	16	1 1/4
50	160	83	222	117	45	139	33	15	M8	21	1 1/2
63	190	100	266	152	45	172	39	15	M8	28	2

PF 2 31 158 041



Мембранный клапан тип 317, PVC-U, SF С фланцами из PVC-U, метрическими

Модель:

- Не содержит силикона / возможность использования в лакокрасочной промышленности
- Плоская поверхность для соединения
- С накидными фланцами DN 15 – 65
- С фиксированными фланцами DN 80 – 150
- Длина в соответствии с EN 558-1
- Размеры для присоединения: ISO 7005 PN 10, EN 1092 PN 10, DIN 2501 PN 10, BS 4504 PN 10

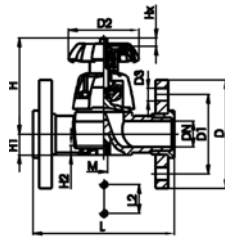
Опция:

- Запираемый маховик для DN 15 – 65 (в стандартной модели возможность запирания не предусмотрена)

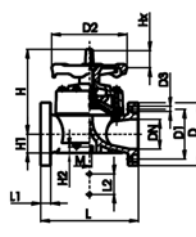
* DN80 и DN150 фиксированные фланцы, метровые и дюймовые ANSI B16.5

d [mm]	DN [mm]	Дюйм	PN	kv- значение (Δp=1 бар) [l/min]	EPDM Код	PTFE с поддерживающей мембраной из EPDM Код	кг
20	15	½	10	72	161 317 717	161 317 732	0,400
25	20	¾	10	137	161 317 718	161 317 733	0,630
32	25	1	10	207	161 317 719	161 317 734	0,880
40	32	1 ¼	10	354	161 317 720	161 317 735	1,140
50	40	1 ½	10	517	161 317 721	161 317 736	1,540
63	50	2	10	713	161 317 722	161 317 737	2,805
75	65	2 ½	10	992	161 317 723	161 317 738	4,420
*90	80	3	10	1700	161 317 424	161 317 439	9,600
110	100	4	10	2700	161 317 425	161 317 440	13,360
*160	150	6	7	6033	161 317 427	161 317 442	29,250

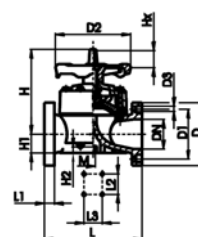
d [mm]	D [mm]	D1 [mm]	D2 [mm]	D3 [mm]	L [mm]	L1 [mm]	L2 [mm]	L3 [mm]	H [mm]	H1 [mm]	H2 [mm]	M	AL	Lift = Hx [mm]
20	95	65	80	14	130		25		90	14	12	M6	4	8
25	105	75	80	14	150		25		102	18	12	M6	4	11
32	115	85	94	14	160		25		119	21	12	M6	4	13
40	140	100	117	18	180		45		126	26	15	M8	4	16
50	150	110	117	18	200		45		139	33	15	M8	4	21
63	165	125	152	18	230		45		172	39	15	M8	4	28
75	185	145	152	18	290		70		201	46	15	M8	4	30
*90	200	160	270	18	310	35	120		265	57	23	M12	8	40
110	225	180	270	18	350	35	120		304	69	23	M12	8	50
*160	285	240	400	23	480	26	100	200	437	108	23	M12	8	70



DN 15-65



DN 80-100



DN 150

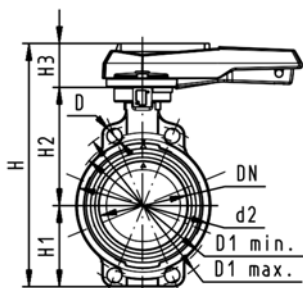
PF 2 31 158 061



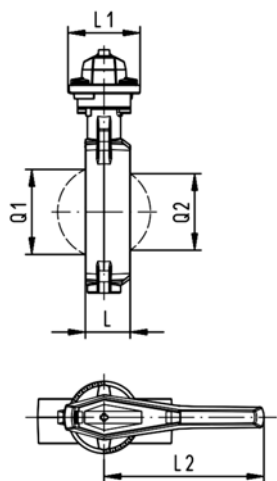
Дисковый затвор тип 567, PVC-U, SF Рукоятка с храповым механизмом

Модель:

- Не содержит силикона / возможность использования в лакокрасочной промышленности
- Размеры для присоединения: ISO 7005 PN 10, EN 1092 PN 10, DIN 2501 PN 10, ANSI B 16.5 Класс 150, BS 1560: 1958, JIS B 2220
- Общая длина в соответствии с EN 558-1, ISO 5752



d [mm]	DN [mm]	Дюйм	PN	kv- значение ($\Delta p=1$ бар) [l/min]	EPDM Код	FPM Код	кг
63	50	2	10	1470	161 567 402	161 567 422	1,044
75	65	2 ½	10	2200	161 567 403	161 567 423	1,148
90	80	3	10	3000	161 567 404	161 567 424	1,315
110	100	4	10	6500	161 567 405	161 567 425	1,983
140	125	5	10	11500	161 567 406	161 567 426	2,554
160	150	6	10	16600	161 567 407	161 567 427	3,564
225	200	8	10	39600	161 567 408	161 567 428	5,541



d [mm]	D [mm]	D1 мин. [mm]	D1 макс. [mm]	d2 [mm]	H [mm]	H1 [mm]	H2 [mm]	H3 [mm]	L [mm]	L1 [mm]	L2 [mm]	Q1 [mm]	Q2 [mm]
63	19	120,0	125,0	104	264	77	134	54	45	106	205	40	
75	19	139,7	145,0	115	277	83	140	54	46	106	205	54	35
90	19	150,0	160,0	131	289	89	146	54	49	106	205	67	50
110	19	175,0	190,5	161	325	104	167	55	56	106	255	88	74
140	23	210,0	215,9	187	352	117	181	55	64	106	255	113	97
160	24	241,3	241,3	215	373	130	189	55	72	106	255	139	123
225	23	290,0	295,0	267	435	158	210	67	73	140	408	178	169

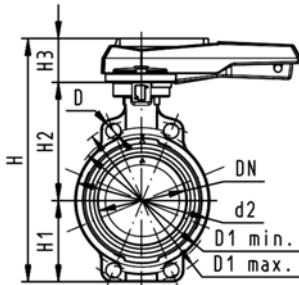
PF 2 31 567 001



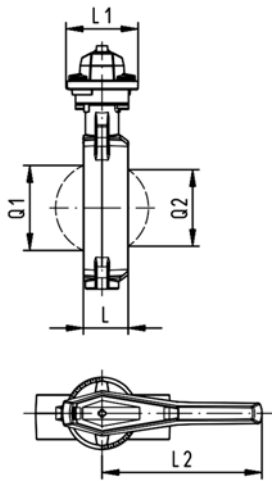
Дисковый затвор тип 567 PVC-U OF Рукоятка с храповым механизмом

Модель:

- Не содержащий масло
- Размеры для присоединения: ISO 7005 PN 10, EN 1092 PN 10, DIN 2501 PN 10, ANSI B 16.5 Класс 150, BS 1560: 1958, JIS B 2220
- Общая длина в соответствии с EN 558-1, ISO 5752



d [mm]	DN [mm]	Дюйм	PN	kv- значение (Δp=1 бар) [l/min]	EPDM Код	кг
63	50	2	10	1470	161 567 502	1,040
75	65	2 ½	10	2200	161 567 503	1,143
90	80	3	10	3000	161 567 504	1,308
110	100	4	10	6500	161 567 505	1,969
140	125	5	10	11500	161 567 506	2,536
160	150	6	10	16600	161 567 507	3,541
225	200	8	10	39600	161 567 508	5,513



d [mm]	D [mm]	D1 МИН. [mm]	D1 МАКС. [mm]	d2 [mm]	H [mm]	H1 [mm]	H2 [mm]	H3 [mm]	L [mm]	L1 [mm]	L2 [mm]	Q1 [mm]	Q2 [mm]
63	19	120,0	125,0	104	264	77	134	54	45	106	205	40	
75	19	139,7	145,0	115	277	83	140	54	46	106	205	54	35
90	19	150,0	160,0	131	289	89	146	54	49	106	205	67	50
110	19	175,0	190,5	161	325	104	167	55	56	106	255	88	74
140	23	210,0	215,9	187	352	117	181	55	64	106	255	113	97
160	24	241,3	241,3	215	373	130	189	55	72	106	255	139	123
225	23	290,0	295,0	267	435	158	210	67	73	140	408	178	169

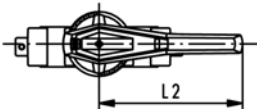
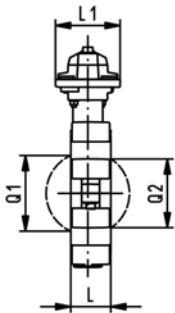
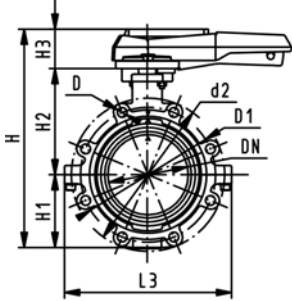
PF 2 31 567 001



Опорный дисковый затвор тип 568, PVC-U SF Рукоятка с храповым механизмом

Модель:

- Не содержит силикона / возможность использования в лакокрасочной промышленности
- Корпус из GGG 40,3 с эпоксидным покрытием
- Размеры для присоединения: ISO 7005 PN10, EN 1092 PN10, DIN 2501 PN10
- Общая длина в соответствии с EN 558-1, ISO 5752



PF 2 31 568 001

d [mm]	DN [mm]	Дюйм	PN	kv- значение ($\Delta p=1$ бар) [l/min]	EPDM Код	FPM Код	кг	
63	50	2	10	1470	161 568 402	161 568 422	3,130	
75	65	2 ½	10	2200	161 568 403	161 568 423	3,484	
90	80	3	10	3000	161 568 404	161 568 424	4,526	
110	100	4	10	6500	161 568 405	161 568 425	6,067	
140	125	5	10	11500	161 568 406	161 568 426	8,020	
160	150	6	10	16600	161 568 407	161 568 427	10,024	
225	200	8	10	39600	161 568 408	161 568 428	15,489	

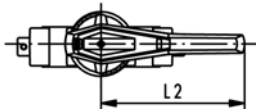
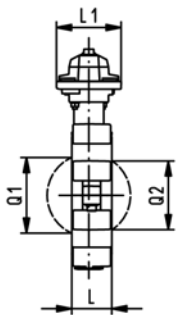
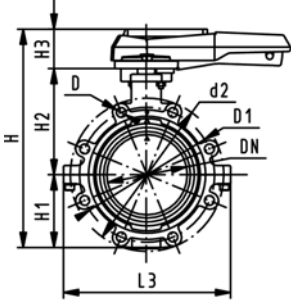
d [mm]	d2 [mm]	D	D1 [mm]	H [mm]	H1 [mm]	H2 [mm]	H3 [mm]	L [mm]	L1 [mm]	L2 [mm]	L3 [mm]	Q1 [mm]	Q2 [mm]	
63	150	M16	125	265	77	134	54	45	106	205	150	40		
75	170	M16	145	277	83	140	54	46	106	205	160	54	35	
90	184	M16	160	289	89	146	54	49	106	205	205	67	50	
110	216	M16	180	326	104	167	55	56	106	255	244	88	74	
140	246	M16	210	353	117	181	55	64	106	255	272	113	97	
160	273	M20	240	374	130	189	55	72	106	255	297	139	123	
225	334	M20	295	435	158	210	57	73	140	408	360	178	169	



Опорный дисковый затвор тип 568, PVC-U SF Рукоятка с храповым механизмом

Модель:

- Не содержит силикона / возможность использования в лакокрасочной промышленности
- Корпус из GGG 40,3 с эпоксидным покрытием
- Размеры присоединения ANSI / ASME B 16.5 Class 150
- Общая длина в соответствии с EN 558-1, ISO 5752



Дюйм	DN [mm]	PN	kv- значение (Δp=1 бар) [l/min]	EPDM Код	FPM Код	кг
2	50	10	1470	161 568 502	161 568 522	3,130
2 ½	65	10	2200	161 568 503	161 568 523	3,484
3	80	10	3000	161 568 504	161 568 524	3,897
4	100	10	6500	161 568 505	161 568 525	6,067
5	125	10	11500	161 568 506	161 568 526	8,020
6	150	10	16600	161 568 507	161 568 527	10,024
8	200	10	39600	161 568 508	161 568 528	15,489

Дюйм	d2 [mm]	D	D1 [mm]	H [mm]	H1 [mm]	H2 [mm]	H3 [mm]	L [mm]	L1 [mm]	L2 [mm]	L3 [mm]	Q1 [mm]	Q2 [mm]
2	150	UNC 5/8	121	265	77	134	54	45	106	205	150	40	
2 ½	170	UNC 5/8	138	277	83	140	54	46	106	205	160	54	35
3	177	UNC 5/8	152	289	89	146	54	49	106	205	175	67	50
4	216	UNC 5/8	191	326	104	167	55	56	106	255	244	88	74
5	246	UNC 3/4	216	353	117	181	55	64	106	255	272	113	97
6	273	UNC 3/4	241	374	130	189	55	72	106	255	297	139	123
8	334	UNC 3/4	298	435	158	210	67	73	140	408	360	178	169

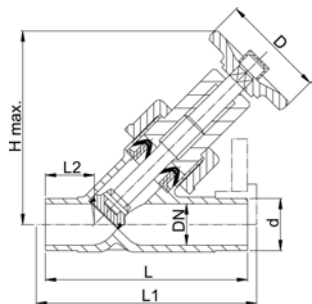
PF 2 31 568 001



Угловой клапан тип 300, PVC-U, SF С патрубками для клеевого соединения, метрическими

Модель:

- Не содержит силикона / возможность использования в лакокрасочной промышленности
- Возможность как горизонтальной, так и вертикальной установки
- Общая длина в соответствии с EN 558-1



d [mm]	DN [mm]	PN	kv- значение (Δp=1 бар) [l/min]	PE Код	кг	D [mm]	L [mm]	L1 [mm]	L2 [mm]	H макс. [mm]	ближай- ший размер в дюймах
16	10	10	41	161 300 800	0,125	50	114	120	24	105	3/8
20	15	10	95	161 300 801	0,180	63	124	130	28	126	1/2
25	20	10	180	161 300 802	0,250	63	144	150	37	140	3/4
32	25	10	327	161 300 803	2,600	80	154	160	37	166	1
40	32	10	484	161 300 804	0,580	80	174	180	44	191	1 1/4
50	40	10	725	161 300 805	1,005	100	194	200	48	233	1 1/2
63	50	10	1130	161 300 806	0,944	100	224	230	60	264	2
75	65	10	1700	161 300 807	2,610	160	284	290	74	335	2 1/2
90	80	10	2500	161 300 808	3,945	200	300	310	85	390	3

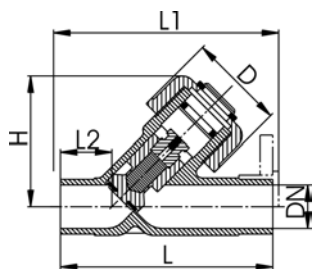
PF 2 31 160 005



Угловой обратный клапан тип 303, PVC-U, SF С патрубками для клеевого соединения, метрическими

Модель:

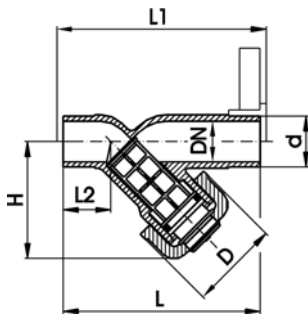
- Не содержит силикона / возможность использования в лакокрасочной промышленности
- Возможность как горизонтальной, так и вертикальной установки
- Герметичность даже при минимальном давлении
- Общая длина в соответствии с EN 558-1



d [mm]	DN [mm]	PN	kv- значение (Δp=1 бар) [l/min]	EPDM Код	FPM Код	кг
16	10	10	41	161 303 015	161 303 040	0,094
20	15	10	95	161 303 016	161 303 041	0,132
25	20	10	180	161 303 017	161 303 042	0,200
32	25	10	327	161 303 018	161 303 043	0,323
40	32	10	484	161 303 019	161 303 044	0,498
50	40	10	725	161 303 020	161 303 045	0,860
63	50	10	1130	161 303 021	161 303 046	1,455
75	65	10	1700	161 303 022	161 303 047	2,450
90	80	10	2500	161 303 023	161 303 048	3,511

d [mm]	D [mm]	L [mm]	L1 [mm]	L2 [mm]	H [mm]	ближай- ший размер в дюймах
16	39	114	120	24	58	3/8
20	43	124	130	28	65	1/2
25	47	144	150	37	75	3/4
32	56	154	160	37	90	1
40	64	174	180	44	102	1 1/4
50	82	194	200	48	123	1 1/2
63	95	224	230	60	144	2
75	92	284	290	74	186	2 1/2
90	104	300	310	85	204	3

PF 2 31 161 020



Сетчатый фильтр тип 305, PVC-U, SF Прозрачный корпус с патрубками для клеевого соединения, метрическими

Модель:

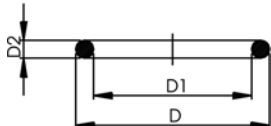
- Не содержит силикона / возможность использования в лакокрасочной промышленности
- Сетка из PVC-U, размер ячейки 0,8 мм
- Общая длина в соответствии с EN 558-1

d [mm]	DN [mm]	PN	kv- значение ($\Delta p=1$ бар) [l/min]	EPDM Код	FPM Код	кг	
20	15	10	35	192 305 821	192 305 831	0,114	
25	20	10	63	192 305 822	192 305 832	0,170	
32	25	10	85	192 305 823	192 305 833	0,255	
40	32	10	150	192 305 824	192 305 834	0,386	
50	40	10	225	192 305 825	192 305 835	0,643	
63	50	10	346	192 305 826	192 305 836	1,033	
75	65	10	535	192 305 827	192 305 837	1,835	
90	80	10	750	192 305 828	192 305 838	2,565	

d [mm]	D [mm]	L [mm]	L1 [mm]	L2 [mm]	H [mm]	ближай- ший размер в дюймах	
20	43	124	130	28	65	1/2	
25	47	144	150	37	76	3/4	
32	56	154	160	37	90	1	
40	64	174	180	44	104	1 1/4	
50	82	194	200	48	124	1 1/2	
63	95	224	230	60	148	2	
75	106	284	290	74	188	2 1/2	
90	120	300	310	85	205	3	

PF 2 31 161 022

EPDM 48 41 30
FPM 49 41 30



Уплотнительные кольца

Модель:

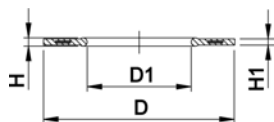
- Не содержит силикона / возможность использования в лакокрасочной промышленности
- Отвечает требованиям испытаний по контакту с хлороформом
- Твёрдость примерно 65° по Шору
- Для фланцевых переходников с контактной поверхностью с желобком для уплотнительного кольца
- Поставляется только стандартная упаковка СУ

d [mm]	DN [mm]	EPDM Код	FPM Код	кг	D [mm]	D1 [mm]	D2 [mm]
20	15	748 413 001	749 413 001	0,002	30	23	3,53
25	20	748 413 007	749 413 007	0,002	35	28	3,53
32	25	748 413 002	749 413 002	0,003	43	36	3,53
40	32	748 413 003	749 413 003	0,007	55	44	5,34
50	40	748 413 012	749 413 012	0,008	64	53	5,34
63	50	748 413 013	749 413 013	0,011	80	69	5,34
75	65	748 413 014	749 413 014	0,012	93	82	5,34
90	80	748 413 015	749 413 015	0,015	112	101	5,34
110	100	748 413 016	749 413 016	0,031	134	120	6,99
125	100	748 413 017	749 413 017	0,036	149	136	6,99
140	125	748 413 018	749 413 018	0,039	166	152	6,99
160	150	748 413 019	749 413 019	0,047	191	177	6,99
200	200	748 413 163	749 413 163	0,056	136	222	6,99
225	200	748 413 022	749 413 022	0,060	255	241	6,99
250	250	748 413 182	749 413 182	0,100	280	266	6,99
280	250	748 413 173	749 413 173	0,144	305	292	6,99

PF 2 30 162 036

EPDM 48 44 11
FPM 49 44 11

Фланцевые уплотнения SF



Модель:

- Не содержит силикона / возможность использования в лакокрасочной промышленности
- Отвечает требованиям испытаний по контакту с хлороформом
- Твёрдость примерно 65° по Шору для EPDM, 75° по Шору для FPM
- Для втулок под фланец с плоской / рифленой контактной поверхностью

d [mm]	EPDM Код	FPM Код	кг	D [mm]	D1 [mm]	H [mm]	H1 [mm]
20	748 441 101	749 441 101	0,008	51	20	4	3
25	748 441 102	749 441 102	0,011	61	25	4	3
32	748 441 103	749 441 103	0,014	71	32	4	3
40	748 441 104	749 441 104	0,020	82	40	4	3
50	748 441 105	749 441 105	0,021	92	50	4	3
63	748 441 106	749 441 106	0,040	107	63	5	4
75	748 441 107	749 441 107	0,054	127	75	5	4
90	748 441 108	749 441 108	0,060	142	90	5	4
110	748 441 109	749 441 109	0,083	162	110	6	5
125	748 441 110	749 441 110	0,154	192	125	6	5
140	748 441 111	749 441 111	0,115	192	140	6	5
160	748 441 112	749 441 112	0,149	218	160	8	6
200	748 441 114	749 441 114	0,257	273	200	8	6
225	748 441 115	749 441 115	0,177	273	225	8	6
250	748 441 116	749 441 116	0,400	303	250	8	6
280	748 441 117	749 441 117	0,220	328	280	8	6

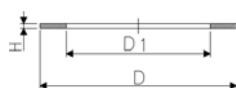
PF 2 30 162 003

FPM 49 40 13

Плоские уплотнения

Модель:

- Не содержит силикона / возможность использования в лакокрасочной промышленности
- Отвечает требованиям испытаний по контакту с хлороформом
- Твёрдость примерно 65° по Шору
- Для втулок под фланец с рифленой контактной поверхностью
- **Поставляется только стандартная упаковка СУ**



d [mm]	DN [mm]	FPM Код	кг	D [mm]	D1 [mm]	H [mm]
16	10	-		27	16	2
20	15	749 401 315	0,003	32	20	2
25	20	749 401 316	0,003	39	25	2
32	25	749 401 317	0,004	48	32	2
40	32	749 401 318	0,008	59	40	3
50	40	749 401 319	0,012	71	50	3
63	50	749 401 320	0,017	88	63	3
75	65	749 401 321	0,024	104	75	3
90	80	749 401 322	0,032	123	90	3
110	100	749 401 323	0,062	148	110	4
125	100	749 401 324	0,058	168	125	4
140	125	749 401 325	0,058	186	140	4
160	150	749 401 326	0,063	211	160	4
225	200	749 401 327	0,103	272	220	5

PF 2 30 162 005

СПИСОК КОДОВ

Код	Страница
160 100 250	210
160 100 300	210
160 100 350	210
160 480 106	139
161 017 037	16
161 017 038	16
161 017 039	16
161 017 040	16
161 017 041	16
161 017 042	16
161 017 043	16
161 017 044	16
161 017 045	16
161 017 046	16
161 017 047	16
161 017 048	16
161 017 060	15
161 017 061	15
161 017 062	15
161 017 063	15
161 017 064	15
161 017 066	15
161 017 067	15
161 017 068	15
161 017 069	15
161 017 070	15
161 017 071	15
161 017 072	15
161 017 073	15
161 017 074	15
161 017 082	15
161 017 083	15
161 017 084	15
161 017 085	15
161 017 086	15
161 017 087	15
161 017 088	15
161 017 089	15
161 017 090	15
161 017 091	15
161 017 092	15
161 017 093	15
161 017 094	15
161 017 095	15
161 017 096	15
161 017 097	15
161 017 098	15
161 017 104	14
161 017 105	14
161 017 106	14
161 017 107	14
161 017 108	14
161 017 109	14
161 017 110	14
161 017 111	14
161 017 112	14
161 017 113	14
161 017 114	14
161 017 115	14
161 017 116	14
161 017 117	14
161 017 126	14
161 017 127	14
161 017 128	14
161 017 129	14
161 017 130	14
161 017 131	14

Код	Страница
161 017 132	14
161 017 133	14
161 017 134	14
161 017 135	14
161 017 136	14
161 017 137	14
161 017 138	14
161 017 139	14
161 050 026	205
161 050 027	205
161 050 028	205
161 050 029	205
161 050 030	205
161 050 031	205
161 050 032	205
161 050 033	205
161 050 034	205
161 050 206	48
161 050 207	48
161 050 208	48
161 050 209	48
161 050 210	48
161 050 211	48
161 050 212	48
161 050 213	48
161 050 214	48
161 050 245	46
161 050 246	46
161 050 247	46
161 050 248	46
161 050 249	46
161 050 250	46
161 050 251	46
161 050 345	46
161 050 346	46
161 050 347	46
161 050 348	46
161 050 349	46
161 050 350	46
161 050 351	46
161 050 445	45
161 050 446	45
161 050 447	45
161 050 448	45
161 050 449	45
161 050 450	45
161 050 451	45
161 090 002	206
161 090 003	206
161 090 018	206
161 090 019	206
161 090 024	206
161 110 230	69
161 110 250	69
161 110 260	69
161 110 290	69
161 110 310	69
161 111 035	69
161 111 036	69
161 111 046	69
161 111 055	69
161 111 056	69
161 111 065	69
161 111 066	69
161 111 067	69
161 111 095	69
161 111 096	69

Код	Страница
161 111 097	69
161 111 116	69
161 111 117	69
161 123 250	177
161 123 300	177
161 123 350	177
161 123 400	177
161 123 450	177
161 300 250	172
161 300 251	174
161 300 258	174
161 300 259	174
161 300 260	174
161 300 299	172
161 300 300	172
161 300 301	174
161 300 308	174
161 300 309	174
161 300 349	172
161 300 350	172
161 300 351	174
161 300 358	174
161 300 399	172
161 300 400	172
161 300 401	174
161 300 408	174
161 300 409	174
161 300 449	172
161 300 450	172
161 300 451	174
161 300 458	174
161 300 459	174
161 300 499	172
161 300 500	172
161 300 501	174
161 300 508	174
161 300 509	174
161 300 549	172
161 300 550	172
161 300 551	174
161 300 558	174
161 300 559	174
161 300 599	172
161 300 600	172
161 300 601	176
161 300 608	176
161 300 609	176
161 300 649	172
161 300 650	172
161 300 651	176
161 300 658	176
161 300 659	176
161 300 699	172
161 300 800	360
161 300 801	360
161 300 802	360
161 300 803	360
161 300 804	360
161 300 805	360
161 300 806	360
161 300 807	360
161 300 808	360
161 303 005	178
161 303 006	178
161 303 007	178
161 303 008	178
161 303 009	178

СПИСОК КОДОВ

Код	Страница
161 303 010	178
161 303 011	178
161 303 012	178
161 303 013	178
161 303 015	360
161 303 016	360
161 303 017	360
161 303 018	360
161 303 019	360
161 303 020	360
161 303 021	360
161 303 022	360
161 303 023	360
161 303 030	178
161 303 031	178
161 303 032	178
161 303 033	178
161 303 034	178
161 303 035	178
161 303 036	178
161 303 037	178
161 303 038	178
161 303 040	360
161 303 041	360
161 303 042	360
161 303 043	360
161 303 044	360
161 303 045	360
161 303 046	360
161 303 047	360
161 303 048	360
161 305 300	200
161 305 303	203
161 305 336	202
161 305 337	201
161 305 338	201
161 305 339	201
161 305 349	200
161 305 350	200
161 305 353	203
161 305 386	202
161 305 387	201
161 305 388	201
161 305 389	201
161 305 399	200
161 305 400	200
161 305 403	203
161 305 436	202
161 305 437	201
161 305 438	201
161 305 439	201
161 305 449	200
161 305 450	200
161 305 453	203
161 305 486	202
161 305 487	201
161 305 488	201
161 305 489	201
161 305 499	200
161 305 500	200
161 305 503	203
161 305 536	202
161 305 537	201
161 305 538	201
161 305 539	201
161 305 549	200
161 305 550	200

Код	Страница
161 305 553	203
161 305 586	202
161 305 587	201
161 305 588	201
161 305 589	201
161 305 599	200
161 305 600	200
161 305 603	204
161 305 604	180
161 305 636	202
161 305 637	201
161 305 638	201
161 305 639	201
161 305 649	200
161 305 650	200
161 305 653	204
161 305 654	180
161 305 686	202
161 305 687	201
161 305 688	201
161 305 689	201
161 305 699	200
161 311 698	151
161 311 699	151
161 311 700	151
161 311 701	151
161 311 702	151
161 311 703	151
161 311 710	151
161 311 711	151
161 311 712	151
161 311 713	151
161 311 714	151
161 311 715	151
161 311 728	151
161 311 729	151
161 311 730	151
161 311 731	151
161 311 732	151
161 311 733	151
161 314 401	147
161 314 402	147
161 314 403	147
161 314 404	147
161 314 405	147
161 314 406	147
161 314 407	147
161 314 416	147
161 314 417	147
161 314 418	147
161 314 419	147
161 314 420	147
161 314 421	147
161 314 422	147
161 314 431	147
161 314 432	147
161 314 433	147
161 314 434	147
161 314 435	147
161 314 436	147
161 314 437	147
161 314 446	147
161 314 447	147
161 314 448	147
161 314 449	147
161 314 450	147
161 314 451	147

Код	Страница
161 314 452	147
161 314 461	147
161 314 462	147
161 314 463	147
161 314 464	147
161 314 465	147
161 314 466	147
161 314 467	147
161 314 477	149
161 314 478	149
161 314 479	149
161 314 480	149
161 314 481	149
161 314 482	149
161 314 502	148
161 314 503	148
161 314 504	148
161 314 505	148
161 314 506	148
161 314 507	148
161 314 517	148
161 314 518	148
161 314 519	148
161 314 520	148
161 314 521	148
161 314 522	148
161 314 532	148
161 314 533	148
161 314 534	148
161 314 535	148
161 314 536	148
161 314 537	148
161 314 547	148
161 314 548	148
161 314 549	148
161 314 550	148
161 314 551	148
161 314 552	148
161 314 562	148
161 314 563	148
161 314 564	148
161 314 565	148
161 314 566	148
161 314 567	148
161 314 577	149
161 314 578	149
161 314 579	149
161 314 580	149
161 314 581	149
161 314 582	149
161 314 717	354
161 314 718	354
161 314 719	354
161 314 720	354
161 314 721	354
161 314 722	354
161 314 732	354
161 314 733	354
161 314 734	354
161 314 735	354
161 314 736	354
161 314 737	354
161 315 402	152
161 315 403	152
161 315 404	152
161 315 405	152
161 315 406	152

СПИСОК КОДОВ

Код	Страница
161 315 407	152
161 315 417	152
161 315 418	152
161 315 419	152
161 315 420	152
161 315 421	152
161 315 422	152
161 315 432	152
161 315 433	152
161 315 434	152
161 315 435	152
161 315 436	152
161 315 437	152
161 315 447	152
161 315 448	152
161 315 449	152
161 315 450	152
161 315 451	152
161 315 452	152
161 315 462	152
161 315 463	152
161 315 464	152
161 315 465	152
161 315 466	152
161 315 467	152
161 317 009	154
161 317 010	154
161 317 012	154
161 317 024	154
161 317 025	154
161 317 027	154
161 317 039	154
161 317 040	154
161 317 042	154
161 317 054	154
161 317 055	154
161 317 057	154
161 317 069	154
161 317 070	154
161 317 072	154
161 317 424	355
161 317 425	355
161 317 427	355
161 317 439	355
161 317 440	355
161 317 442	355
161 317 502	154
161 317 503	154
161 317 504	154
161 317 505	154
161 317 506	154
161 317 507	154
161 317 508	154
161 317 517	154
161 317 518	154
161 317 519	154
161 317 520	154
161 317 521	154
161 317 522	154
161 317 523	154
161 317 532	154
161 317 533	154
161 317 534	154
161 317 535	154
161 317 536	154
161 317 537	154
161 317 538	154

Код	Страница
161 317 547	154
161 317 548	154
161 317 549	154
161 317 550	154
161 317 551	154
161 317 552	154
161 317 553	154
161 317 562	154
161 317 563	154
161 317 564	154
161 317 565	154
161 317 566	154
161 317 567	154
161 317 568	154
161 317 717	355
161 317 718	355
161 317 719	355
161 317 720	355
161 317 721	355
161 317 722	355
161 317 723	355
161 317 732	355
161 317 733	355
161 317 734	355
161 317 735	355
161 317 736	355
161 317 737	355
161 317 738	355
161 322 150	144
161 322 152	145
161 322 199	144
161 322 200	144
161 322 202	145
161 322 203	145
161 322 205	145
161 322 249	144
161 322 251	353
161 322 252	353
161 322 256	353
161 322 257	353
161 323 001	352
161 323 002	352
161 323 011	352
161 323 012	352
161 323 041	352
161 323 042	352
161 323 051	352
161 323 052	352
161 323 401	140
161 323 402	140
161 323 411	140
161 323 412	140
161 323 421	141
161 323 422	141
161 323 431	141
161 323 432	141
161 323 441	140
161 323 442	140
161 323 451	140
161 323 452	140
161 330 304	189
161 330 354	189
161 330 404	189
161 330 454	189
161 330 504	189
161 330 554	189
161 330 654	190

Код	Страница
161 340 617	128
161 340 618	128
161 340 619	128
161 340 620	128
161 340 621	189
161 340 623	190
161 343 001	129
161 343 002	129
161 343 003	129
161 343 004	129
161 343 005	129
161 343 006	129
161 343 007	129
161 343 011	129
161 343 012	129
161 343 013	129
161 343 014	129
161 343 015	129
161 343 016	129
161 343 017	129
161 343 021	130
161 343 022	130
161 343 023	130
161 343 024	130
161 343 025	130
161 343 026	130
161 343 027	130
161 343 031	130
161 343 032	130
161 343 033	130
161 343 034	130
161 343 035	130
161 343 036	130
161 343 037	130
161 343 041	131
161 343 042	131
161 343 043	131
161 343 044	131
161 343 045	131
161 343 046	131
161 343 047	131
161 343 051	131
161 343 052	131
161 343 053	131
161 343 054	131
161 343 055	131
161 343 056	131
161 343 057	131
161 343 141	350
161 343 142	350
161 343 143	350
161 343 144	350
161 343 145	350
161 343 146	350
161 343 147	350
161 343 151	350
161 343 152	350
161 343 153	350
161 343 154	350
161 343 155	350
161 343 156	350
161 343 157	350
161 343 201	132
161 343 202	132
161 343 203	132
161 343 204	132
161 343 205	132

СПИСОК КОДОВ

Код	Страница
161 343 206	132
161 343 207	132
161 343 211	132
161 343 212	132
161 343 213	132
161 343 214	132
161 343 215	132
161 343 216	132
161 343 217	132
161 343 221	133
161 343 222	133
161 343 223	133
161 343 224	133
161 343 225	133
161 343 226	133
161 343 227	133
161 343 231	133
161 343 232	133
161 343 233	133
161 343 234	133
161 343 235	133
161 343 236	133
161 343 237	133
161 343 241	134
161 343 242	134
161 343 243	134
161 343 244	134
161 343 245	134
161 343 246	134
161 343 247	134
161 343 251	134
161 343 252	134
161 343 253	134
161 343 254	134
161 343 255	134
161 343 256	134
161 343 257	134
161 343 341	350
161 343 342	350
161 343 343	350
161 343 344	350
161 343 345	350
161 343 346	350
161 343 347	350
161 343 351	350
161 343 352	350
161 343 353	350
161 343 354	350
161 343 355	350
161 343 356	350
161 343 357	350
161 343 401	124
161 343 402	124
161 343 403	124
161 343 404	124
161 343 405	124
161 343 406	124
161 343 407	124
161 343 411	124
161 343 412	124
161 343 413	124
161 343 414	124
161 343 415	124
161 343 416	124
161 343 417	124
161 343 421	126
161 343 422	126

Код	Страница
161 343 423	126
161 343 424	126
161 343 425	126
161 343 426	126
161 343 427	126
161 343 431	126
161 343 432	126
161 343 433	126
161 343 434	126
161 343 435	126
161 343 436	126
161 343 437	126
161 343 441	125
161 343 442	125
161 343 443	125
161 343 444	125
161 343 445	125
161 343 446	125
161 343 447	125
161 343 451	125
161 343 452	125
161 343 453	125
161 343 454	125
161 343 455	125
161 343 456	125
161 343 457	125
161 343 701	129
161 343 702	129
161 343 703	129
161 343 704	129
161 343 705	129
161 343 706	129
161 343 707	129
161 343 711	129
161 343 712	129
161 343 713	129
161 343 714	129
161 343 715	129
161 343 716	129
161 343 717	129
161 343 721	130
161 343 722	130
161 343 723	130
161 343 724	130
161 343 725	130
161 343 726	130
161 343 727	130
161 343 731	130
161 343 732	130
161 343 733	130
161 343 734	130
161 343 735	130
161 343 736	130
161 343 737	130
161 360 013	181
161 360 038	181
161 360 401	181
161 360 402	181
161 360 403	181
161 360 404	181
161 360 405	181
161 360 406	181
161 360 407	181
161 360 411	181
161 360 412	181
161 360 413	181
161 360 414	181

Код	Страница
161 360 415	181
161 360 416	181
161 360 417	181
161 360 421	183
161 360 422	183
161 360 423	183
161 360 424	183
161 360 425	183
161 360 426	183
161 360 427	183
161 360 431	183
161 360 432	183
161 360 433	183
161 360 434	183
161 360 435	183
161 360 436	183
161 360 437	183
161 360 441	181
161 360 442	181
161 360 443	181
161 360 444	181
161 360 445	181
161 360 446	181
161 360 447	181
161 360 451	181
161 360 452	181
161 360 453	181
161 360 454	181
161 360 455	181
161 360 456	181
161 360 457	181
161 360 502	183
161 360 503	183
161 360 504	183
161 360 505	183
161 360 506	183
161 360 507	183
161 360 512	183
161 360 513	183
161 360 514	183
161 360 515	183
161 360 516	183
161 360 517	183
161 360 721	184
161 360 722	184
161 360 723	184
161 360 724	184
161 360 725	184
161 360 726	184
161 360 727	184
161 360 742	184
161 360 743	184
161 360 744	184
161 360 745	184
161 360 746	184
161 360 747	184
161 369 002	191
161 369 003	191
161 369 004	191
161 369 005	191
161 369 006	191
161 369 007	191
161 369 009	191
161 369 010	191
161 369 011	191
161 369 012	191
161 369 013	191

СПИСОК КОДОВ

Код	Страница
161 369 022	191
161 369 023	191
161 369 024	191
161 369 025	191
161 369 026	191
161 369 027	191
161 369 029	191
161 369 030	191
161 369 031	191
161 369 032	191
161 369 033	191
161 369 042	192
161 369 043	192
161 369 044	192
161 369 045	192
161 369 046	192
161 369 047	192
161 369 049	192
161 369 050	192
161 369 051	192
161 369 052	192
161 369 053	192
161 369 062	192
161 369 063	192
161 369 064	192
161 369 065	192
161 369 066	192
161 369 067	192
161 369 069	192
161 369 070	192
161 369 071	192
161 369 072	192
161 369 073	192
161 369 082	193
161 369 083	193
161 369 084	193
161 369 085	193
161 369 086	193
161 369 087	193
161 369 089	193
161 369 090	193
161 369 091	193
161 369 092	193
161 369 093	193
161 369 102	193
161 369 103	193
161 369 104	193
161 369 105	193
161 369 106	193
161 369 107	193
161 369 109	193
161 369 110	193
161 369 111	193
161 369 112	193
161 369 113	193
161 480 132	190
161 480 133	190
161 480 141	190
161 480 149	190
161 480 158	190
161 480 231	159
161 480 237	159
161 480 240	159
161 480 522	189
161 480 536	128
161 480 537	128
161 480 538	128

Код	Страница
161 480 539	128
161 480 540	128
161 480 541	128
161 480 542	128
161 480 550	128
161 480 551	128
161 480 552	128
161 480 553	128
161 480 554	128
161 480 555	128
161 480 556	128
161 480 648	179
161 480 649	179
161 480 650	179
161 480 651	179
161 480 652	179
161 480 653	179
161 480 654	179
161 480 664	179
161 480 665	179
161 480 666	179
161 480 667	179
161 480 668	179
161 480 669	179
161 480 670	179
161 480 671	180
161 480 672	180
161 480 673	179
161 480 674	179
161 480 675	179
161 480 676	179
161 480 677	179
161 480 678	179
161 480 679	179
161 480 680	180
161 480 681	180
161 480 682	179
161 480 683	179
161 480 684	179
161 480 685	179
161 480 686	179
161 480 687	179
161 480 688	179
161 480 689	180
161 480 690	180
161 480 699	179
161 480 700	179
161 480 701	179
161 480 715	128
161 480 716	128
161 480 717	128
161 480 718	128
161 480 724	143
161 481 022	151
161 481 023	151
161 481 024	151
161 481 025	151
161 481 026	151
161 481 027	151
161 481 028	159
161 481 092	151
161 481 093	151
161 481 094	151
161 481 095	151
161 481 096	151
161 481 097	151
161 481 098	159

Код	Страница
161 481 218	151
161 481 219	151
161 481 220	151
161 481 221	151
161 481 222	151
161 481 223	151
161 481 274	153
161 481 275	153
161 481 276	153
161 481 277	153
161 481 278	153
161 481 279	153
161 481 926	151
161 481 927	151
161 481 928	151
161 481 929	151
161 481 930	151
161 481 931	151
161 481 932	159
161 482 017	179
161 482 018	179
161 482 019	179
161 482 020	179
161 482 021	179
161 482 022	179
161 482 076	179
161 482 119	128
161 482 146	128
161 482 147	128
161 482 151	138
161 482 152	138
161 482 153	138
161 482 154	138
161 482 155	138
161 482 156	138
161 482 250	174
161 482 251	174
161 482 252	174
161 482 253	174
161 482 254	174
161 482 255	174
161 482 256	174
161 482 257	176
161 482 258	176
161 482 339	128
161 482 340	128
161 482 341	128
161 482 342	128
161 482 343	128
161 482 344	128
161 482 345	128
161 482 346	128
161 482 347	128
161 482 348	128
161 482 349	128
161 482 350	128
161 482 351	128
161 482 613	128
161 482 883	128
161 482 884	128
161 482 885	128
161 482 886	128
161 482 887	128
161 482 888	128
161 482 892	128
161 482 893	128
161 482 894	128

СПИСОК КОДОВ

Код	Страница	Код	Страница	Код	Страница
161 482 895	128	161 483 343	128	161 484 900	199
161 482 896	128	161 483 344	128	161 484 901	199
161 482 897	128	161 483 345	128	161 484 902	199
161 482 978	145	161 483 346	128	161 484 903	199
161 482 980	145	161 483 347	128	161 484 904	199
161 482 982	145	161 483 348	128	161 484 905	199
161 482 984	145	161 483 351	128	161 484 907	199
161 482 986	143	161 483 352	128	161 484 908	199
161 482 987	143	161 483 353	128	161 484 909	199
161 482 989	143	161 483 354	128	161 484 910	199
161 482 990	143	161 483 355	128	161 484 912	199
161 483 032	159	161 483 356	128	161 484 913	199
161 483 062	174	161 483 362	99	161 484 914	199
161 483 063	174	161 483 851	189	161 484 915	199
161 483 064	174	161 483 852	189	161 484 916	199
161 483 065	174	161 483 853	189	161 484 917	199
161 483 066	174	161 483 854	189	161 484 919	199
161 483 067	174	161 483 855	189	161 484 920	199
161 483 068	174	161 483 856	189	161 484 921	199
161 483 069	176	161 483 857	189	161 484 922	199
161 483 070	176	161 483 861	189	161 484 941	138
161 483 076	174	161 483 862	189	161 484 942	138
161 483 077	174	161 483 863	189	161 484 943	138
161 483 078	174	161 483 864	189	161 484 944	138
161 483 079	174	161 483 865	189	161 484 945	138
161 483 080	174	161 483 866	189	161 484 946	138
161 483 081	174	161 483 867	189	161 484 951	138
161 483 082	174	161 484 027	153	161 484 952	138
161 483 083	176	161 484 080	99	161 484 953	138
161 483 084	176	161 484 328	153	161 484 954	138
161 483 089	174	161 484 367	159	161 484 955	138
161 483 090	174	161 484 625	151	161 484 956	138
161 483 091	174	161 484 626	151	161 486 015	138
161 483 092	174	161 484 627	151	161 486 016	138
161 483 093	174	161 484 628	151	161 486 017	138
161 483 094	174	161 484 629	151	161 486 018	138
161 483 095	174	161 484 630	151	161 486 019	138
161 483 096	176	161 484 631	159	161 486 020	138
161 483 097	176	161 484 632	151	161 486 027	138
161 483 110	159	161 484 633	151	161 486 028	138
161 483 111	159	161 484 634	151	161 486 029	138
161 483 112	159	161 484 635	151	161 486 030	138
161 483 113	159	161 484 636	151	161 486 031	138
161 483 114	159	161 484 637	151	161 486 032	138
161 483 115	159	161 484 638	159	161 486 039	138
161 483 116	159	161 484 688	151	161 486 040	138
161 483 126	203	161 484 689	151	161 486 041	138
161 483 127	203	161 484 690	151	161 486 042	138
161 483 128	203	161 484 691	151	161 486 043	138
161 483 129	203	161 484 692	151	161 486 044	138
161 483 130	203	161 484 693	151	161 486 051	138
161 483 131	203	161 484 694	159	161 486 052	138
161 483 132	204	161 484 696	151	161 486 053	138
161 483 133	204	161 484 697	151	161 486 054	138
161 483 180	63	161 484 698	151	161 486 056	138
161 483 259	189	161 484 699	151	161 486 100	202
161 483 260	189	161 484 700	151	161 486 101	202
161 483 261	189	161 484 701	151	161 486 102	202
161 483 262	189	161 484 702	159	161 486 103	202
161 483 263	189	161 484 704	151	161 486 104	202
161 483 264	189	161 484 705	151	161 486 105	202
161 483 265	189	161 484 706	151	161 486 106	202
161 483 266	189	161 484 707	151	161 486 107	202
161 483 267	189	161 484 708	151	161 486 151	99
161 483 268	189	161 484 709	151	161 486 152	99
161 483 269	189	161 484 875	199	161 486 153	99
161 483 270	189	161 484 887	199	161 486 154	99

СПИСОК КОДОВ

Код	Страница
161 486 155	99
161 486 156	99
161 486 157	104
161 486 158	104
161 486 159	104
161 486 163	99
161 486 164	99
161 486 165	99
161 486 166	99
161 486 167	99
161 486 168	99
161 486 169	104
161 486 170	104
161 486 171	104
161 486 175	138
161 486 176	138
161 486 177	138
161 486 178	138
161 486 179	138
161 486 180	138
161 486 201	104
161 486 202	104
161 486 203	104
161 486 265	99
161 486 266	99
161 486 267	99
161 486 268	99
161 486 269	99
161 486 270	99
161 486 271	104
161 486 272	104
161 486 273	104
161 486 275	99
161 486 276	99
161 486 277	99
161 486 278	99
161 486 279	99
161 486 280	99
161 486 281	104
161 486 282	104
161 486 283	104
161 486 285	99
161 486 286	99
161 486 287	99
161 486 288	99
161 486 289	99
161 486 290	99
161 486 291	104
161 486 292	104
161 486 293	104
161 486 295	99
161 486 296	99
161 486 297	99
161 486 298	99
161 486 299	99
161 486 300	99
161 486 360	99
161 486 361	99
161 486 362	111
161 486 363	99
161 486 364	99
161 486 365	99
161 486 375	99
161 486 376	99
161 486 377	99
161 486 378	99
161 486 379	99

Код	Страница
161 486 380	99
161 486 381	104
161 486 382	104
161 486 383	104
161 486 385	99
161 486 386	99
161 486 387	99
161 486 388	99
161 486 389	99
161 486 390	99
161 486 391	104
161 486 392	104
161 486 393	104
161 486 400	99
161 486 401	99
161 486 402	99
161 486 403	99
161 486 404	99
161 486 405	99
161 486 406	104
161 486 407	104
161 486 408	104
161 486 410	99
161 486 411	99
161 486 412	99
161 486 413	99
161 486 414	99
161 486 415	99
161 486 416	104
161 486 417	104
161 486 418	104
161 486 425	99
161 486 426	99
161 486 427	99
161 486 428	99
161 486 429	99
161 486 430	99
161 486 431	104
161 486 432	104
161 486 433	104
161 486 435	122
161 486 436	122
161 486 437	122
161 486 438	122
161 486 443	123
161 486 444	123
161 486 445	123
161 486 446	123
161 486 689	118
161 486 690	118
161 486 691	118
161 486 959	199
161 486 960	199
161 486 961	199
161 486 962	199
161 486 964	199
161 486 966	199
161 486 967	199
161 486 974	199
161 486 979	199
161 486 980	199
161 486 981	199
161 486 982	199
161 486 984	199
161 486 986	199
161 486 987	199
161 486 993	199

Код	Страница
161 490 412	180
161 490 413	180
161 490 439	138
161 490 440	138
161 490 441	138
161 490 442	138
161 490 443	138
161 490 444	138
161 490 450	138
161 490 451	138
161 490 452	138
161 490 453	138
161 490 454	138
161 490 455	138
161 490 461	138
161 490 462	138
161 490 463	138
161 490 464	138
161 490 465	138
161 490 466	138
161 490 472	138
161 490 473	138
161 490 474	138
161 490 475	138
161 490 476	138
161 490 477	138
161 490 538	99
161 490 539	99
161 490 540	99
161 490 541	99
161 490 542	99
161 490 543	99
161 490 544	104
161 490 545	104
161 490 546	104
161 490 630	48
161 490 632	48
161 490 634	48
161 490 635	48
161 490 636	48
161 490 637	48
161 490 638	48
161 490 639	48
161 490 640	48
161 490 641	48
161 490 644	48
161 490 666	99
161 490 667	99
161 490 668	99
161 490 669	99
161 490 670	99
161 490 671	99
161 490 672	99
161 490 673	104
161 490 674	104
161 490 675	104
161 490 690	99
161 490 691	99
161 490 692	99
161 490 693	99
161 490 694	99
161 490 695	99
161 490 696	99
161 490 697	104
161 490 698	104
161 490 699	104
161 490 701	99

СПИСОК КОДОВ

Код	Страница
161 490 702	99
161 490 703	99
161 490 704	99
161 490 705	99
161 490 706	99
161 490 707	99
161 490 708	104
161 490 709	104
161 490 710	104
161 490 712	99
161 490 713	99
161 490 714	99
161 490 715	99
161 490 716	99
161 490 717	99
161 490 718	99
161 490 719	104
161 490 720	104
161 490 721	104
161 490 723	99
161 490 724	99
161 490 725	99
161 490 726	99
161 490 727	99
161 490 728	99
161 490 729	99
161 490 730	104
161 490 731	104
161 490 732	104
161 490 734	99
161 490 735	99
161 490 736	99
161 490 737	99
161 490 738	99
161 490 739	99
161 490 740	99
161 490 742	104
161 490 743	104
161 490 751	104
161 490 752	104
161 490 753	104
161 490 755	111
161 490 756	111
161 490 757	111
161 490 758	111
161 490 759	111
161 490 760	111
161 490 761	104
161 490 762	104
161 490 763	104
161 490 775	134
161 490 776	134
161 490 777	134
161 490 778	134
161 490 779	134
161 490 780	134
161 490 825	99
161 490 826	99
161 490 827	99
161 490 828	99
161 490 829	99
161 490 830	99
161 490 831	99
161 490 837	99
161 490 838	99
161 490 839	99
161 490 840	99

Код	Страница
161 490 841	99
161 490 842	99
161 546 001	81
161 546 002	81
161 546 003	81
161 546 004	81
161 546 005	81
161 546 006	81
161 546 007	81
161 546 008	81
161 546 009	81
161 546 010	81
161 546 011	81
161 546 012	81
161 546 013	81
161 546 014	81
161 546 015	81
161 546 016	81
161 546 017	81
161 546 018	81
161 546 019	81
161 546 020	81
161 546 021	83
161 546 022	83
161 546 023	83
161 546 024	83
161 546 025	83
161 546 026	83
161 546 027	83
161 546 028	83
161 546 029	83
161 546 030	83
161 546 031	83
161 546 032	83
161 546 033	83
161 546 034	83
161 546 035	83
161 546 036	83
161 546 037	83
161 546 038	83
161 546 039	83
161 546 040	83
161 546 041	82
161 546 042	82
161 546 043	82
161 546 044	82
161 546 045	82
161 546 046	82
161 546 047	82
161 546 048	82
161 546 049	82
161 546 050	82
161 546 051	82
161 546 052	82
161 546 053	82
161 546 054	82
161 546 055	82
161 546 056	82
161 546 057	82
161 546 058	82
161 546 059	82
161 546 060	82
161 546 061	74
161 546 062	74
161 546 063	74
161 546 064	74
161 546 065	74

Код	Страница
161 546 066	74
161 546 067	74
161 546 068	74
161 546 069	74
161 546 070	74
161 546 071	74
161 546 072	74
161 546 073	74
161 546 074	74
161 546 075	74
161 546 076	74
161 546 077	74
161 546 078	74
161 546 079	74
161 546 080	74
161 546 081	88
161 546 082	88
161 546 083	88
161 546 084	88
161 546 085	88
161 546 086	88
161 546 087	88
161 546 088	88
161 546 089	88
161 546 090	88
161 546 091	88
161 546 092	88
161 546 093	88
161 546 094	88
161 546 095	88
161 546 096	88
161 546 097	88
161 546 098	88
161 546 099	88
161 546 100	88
161 546 128	349
161 546 129	349
161 546 130	349
161 546 138	349
161 546 139	349
161 546 140	349
161 546 721	75
161 546 722	75
161 546 723	75
161 546 724	75
161 546 725	75
161 546 726	75
161 546 727	75
161 546 728	75
161 546 729	75
161 546 730	75
161 546 731	75
161 546 732	75
161 546 733	75
161 546 734	75
161 546 735	75
161 546 736	75
161 546 737	75
161 546 738	75
161 546 739	75
161 546 740	75
161 546 741	76
161 546 742	76
161 546 743	76
161 546 744	76
161 546 745	76
161 546 746	76

СПИСОК КОДОВ

Код	Страница
161 546 747	76
161 546 748	76
161 546 749	76
161 546 750	76
161 546 751	76
161 546 752	76
161 546 753	76
161 546 754	76
161 546 755	76
161 546 756	76
161 546 757	76
161 546 758	76
161 546 759	76
161 546 760	76
161 546 761	77
161 546 762	77
161 546 763	77
161 546 764	77
161 546 765	77
161 546 766	77
161 546 767	77
161 546 771	77
161 546 772	77
161 546 773	77
161 546 774	77
161 546 775	77
161 546 776	77
161 546 777	77
161 546 782	78
161 546 783	78
161 546 784	78
161 546 785	78
161 546 786	78
161 546 787	78
161 546 792	78
161 546 793	78
161 546 794	78
161 546 795	78
161 546 796	78
161 546 797	78
161 546 805	80
161 546 806	80
161 546 807	80
161 546 815	80
161 546 816	80
161 546 817	80
161 546 822	79
161 546 823	79
161 546 824	79
161 546 825	79
161 546 826	79
161 546 827	79
161 546 828	79
161 546 829	79
161 546 830	79
161 546 832	79
161 546 833	79
161 546 834	79
161 546 835	79
161 546 836	79
161 546 837	79
161 546 838	79
161 546 839	79
161 546 840	79
161 567 002	161
161 567 003	161
161 567 004	161

Код	Страница
161 567 005	161
161 567 006	161
161 567 007	161
161 567 008	161
161 567 009	161
161 567 010	161
161 567 022	161
161 567 023	161
161 567 024	161
161 567 025	161
161 567 026	161
161 567 027	161
161 567 028	161
161 567 029	161
161 567 030	161
161 567 042	162
161 567 043	162
161 567 044	162
161 567 045	162
161 567 046	162
161 567 047	162
161 567 048	162
161 567 049	162
161 567 050	162
161 567 062	162
161 567 063	162
161 567 064	162
161 567 065	162
161 567 066	162
161 567 067	162
161 567 068	162
161 567 069	162
161 567 070	162
161 567 402	356
161 567 403	356
161 567 404	356
161 567 405	356
161 567 406	356
161 567 407	356
161 567 408	356
161 567 422	356
161 567 423	356
161 567 424	356
161 567 425	356
161 567 426	356
161 567 427	356
161 567 428	356
161 567 502	357
161 567 503	357
161 567 504	357
161 567 505	357
161 567 506	357
161 567 507	357
161 567 508	357
161 567 802	163
161 567 803	163
161 567 804	163
161 567 805	163
161 567 806	163
161 567 807	163
161 567 808	163
161 567 809	163
161 567 810	163
161 567 822	163
161 567 823	163
161 567 824	163
161 567 825	163

Код	Страница
161 567 826	163
161 567 827	163
161 567 828	163
161 567 829	163
161 567 830	163
161 568 002	167
161 568 003	167
161 568 004	167
161 568 005	167
161 568 006	167
161 568 007	167
161 568 008	167
161 568 022	167
161 568 023	167
161 568 024	167
161 568 025	167
161 568 026	167
161 568 027	167
161 568 028	167
161 568 042	168
161 568 043	168
161 568 044	168
161 568 045	168
161 568 046	168
161 568 047	168
161 568 048	168
161 568 062	168
161 568 063	168
161 568 064	168
161 568 065	168
161 568 066	168
161 568 067	168
161 568 068	168
161 568 102	170
161 568 103	170
161 568 104	170
161 568 105	170
161 568 106	170
161 568 107	170
161 568 108	170
161 568 122	170
161 568 123	170
161 568 124	170
161 568 125	170
161 568 126	170
161 568 127	170
161 568 128	170
161 568 142	171
161 568 143	171
161 568 144	171
161 568 145	171
161 568 146	171
161 568 147	171
161 568 148	171
161 568 162	171
161 568 163	171
161 568 164	171
161 568 165	171
161 568 166	171
161 568 167	171
161 568 168	171
161 568 402	358
161 568 403	358
161 568 404	358
161 568 405	358
161 568 406	358
161 568 407	358

СПИСОК КОДОВ

Код	Страница
161 568 408	358
161 568 422	358
161 568 423	358
161 568 424	358
161 568 425	358
161 568 426	358
161 568 427	358
161 568 428	358
161 568 502	359
161 568 503	359
161 568 504	359
161 568 505	359
161 568 506	359
161 568 507	359
161 568 508	359
161 568 522	359
161 568 523	359
161 568 524	359
161 568 525	359
161 568 526	359
161 568 527	359
161 568 528	359
161 568 802	166
161 568 803	166
161 568 804	166
161 568 805	166
161 568 806	166
161 568 807	166
161 568 808	166
161 568 822	166
161 568 823	166
161 568 824	166
161 568 825	166
161 568 826	166
161 568 827	166
161 568 828	166
161 568 902	169
161 568 903	169
161 568 904	169
161 568 905	169
161 568 906	169
161 568 907	169
161 568 908	169
161 568 922	169
161 568 923	169
161 568 924	169
161 568 925	169
161 568 926	169
161 568 927	169
161 568 928	169
167 060 019	209
167 060 020	209
167 060 021	209
167 060 022	209
167 060 023	209
167 060 024	209
167 060 025	209
167 060 038	209
167 060 039	209
167 060 040	209
167 060 041	209
167 060 042	209
167 060 043	209
167 061 003	207
167 061 004	207
167 061 012	207
167 061 013	207

Код	Страница
167 061 014	207
167 061 015	207
167 061 016	207
167 061 017	207
167 061 035	207
167 061 036	207
167 061 037	207
167 061 038	207
167 061 039	207
167 061 040	207
167 061 041	207
167 061 153	208
167 061 155	208
167 061 156	208
167 061 157	208
167 061 158	208
167 061 159	208
167 061 160	208
167 061 161	208
167 061 162	208
167 061 163	208
167 061 164	208
167 061 165	208
167 061 166	208
167 061 167	208
167 480 422	160
167 480 423	139
167 480 424	160
167 480 425	160
167 480 426	160
167 480 966	99
167 481 943	160
167 481 944	160
167 481 945	160
167 481 946	160
167 482 238	139
167 482 239	139
167 482 626	119
167 482 627	119
167 482 628	119
167 482 629	119
167 482 630	119
167 482 631	119
167 482 635	120
167 482 636	120
167 482 637	120
167 482 638	120
167 482 639	120
167 482 640	120
167 482 653	121
167 482 654	121
167 482 655	121
167 482 656	121
167 482 657	121
167 482 658	121
167 482 662	121
167 482 663	121
167 482 664	121
167 482 665	121
167 482 666	121
167 482 667	121
167 482 671	120
167 482 672	120
167 482 673	120
167 482 674	120
167 482 675	120
167 482 676	120

Код	Страница
167 482 680	119
167 482 681	119
167 482 682	119
167 482 683	119
167 482 684	119
167 482 685	119
167 482 749	99
167 482 900	99
167 482 901	99
167 482 902	99
167 482 903	99
167 482 904	99
167 482 905	99
167 482 906	99
167 482 907	113
167 482 908	113
167 482 909	113
167 482 911	99
167 482 912	99
167 482 913	99
167 482 914	99
167 482 915	99
167 482 916	99
167 482 917	99
167 482 922	99
167 482 923	99
167 482 924	99
167 482 925	99
167 482 926	99
167 482 927	99
167 482 928	99
167 482 929	113
167 482 930	113
167 482 931	113
167 482 937	99
167 482 938	99
167 482 939	99
167 482 940	115
167 482 941	115
167 482 942	115
167 482 945	99
167 482 946	99
167 482 947	99
167 482 948	99
167 482 949	114
167 482 950	99
167 482 951	114
167 482 952	114
167 482 953	114
167 482 956	99
167 482 957	99
167 482 958	99
167 482 959	99
167 482 960	99
167 482 961	99
167 482 966	114
167 482 967	99
167 482 968	99
167 482 969	99
167 482 970	99
167 482 971	99
167 482 972	99
167 484 076	99
167 484 077	99
167 484 078	99
167 484 079	99
167 484 080	118

СПИСОК КОДОВ

Код	Страница	Код	Страница	Код	Страница
167 484 081	99	192 017 047	17	193 480 102	99
167 484 082	104	192 017 060	17	193 480 103	99
167 484 083	104	192 017 080	17	193 480 104	99
167 484 084	104	192 017 082	16	193 480 105	99
167 484 088	99	192 017 083	16	193 480 106	99
167 484 089	99	192 017 084	16	193 480 107	99
167 484 090	99	192 017 085	16	193 480 127	128
167 484 091	99	192 017 086	16	193 480 128	128
167 484 092	99	192 017 087	16	193 480 129	128
167 484 093	99	192 017 088	16	193 480 130	128
167 484 094	104	192 017 089	16	193 480 131	128
167 484 095	104	192 017 104	16	193 480 132	128
167 484 096	104	192 017 105	16	193 480 152	99
167 484 100	99	192 017 106	16	193 480 153	99
167 484 101	99	192 017 107	16	193 480 154	99
167 484 102	99	192 017 108	16	193 480 155	99
167 484 103	99	192 017 109	16	193 480 156	99
167 484 104	99	192 017 110	16	193 480 157	99
167 484 105	99	192 017 111	16	193 480 158	104
167 484 110	122	192 300 301	203	193 480 159	104
167 484 111	122	192 300 351	203	193 480 160	104
173 061 003	208	192 300 401	203	193 480 168	104
173 061 004	208	192 300 451	203	193 480 169	104
173 061 005	208	192 300 501	203	193 480 170	104
173 061 006	208	192 300 551	203	193 480 175	99
173 061 007	208	192 300 601	204	193 480 176	99
173 061 008	208	192 300 651	204	193 480 177	99
173 061 009	208	192 305 300	200	193 480 178	99
173 061 010	208	192 305 349	200	193 480 179	99
173 061 011	208	192 305 350	200	193 480 180	99
173 061 012	208	192 305 399	200	193 480 181	99
173 061 013	208	192 305 400	200	198 801 284	342
173 061 014	208	192 305 449	200	198 801 285	342
173 061 015	208	192 305 450	200	198 801 286	342
173 061 016	208	192 305 499	200	198 801 287	342
173 061 017	208	192 305 500	200	198 801 288	342
173 061 153	209	192 305 549	200	198 801 289	342
173 061 155	209	192 305 550	200	198 801 290	342
173 061 156	209	192 305 599	200	198 801 291	342
173 061 157	209	192 305 600	200	198 801 292	342
173 061 158	209	192 305 649	200	198 801 293	342
173 061 159	209	192 305 650	200	198 801 294	342
173 061 160	209	192 305 699	200	198 801 295	342
173 061 161	209	192 305 821	360	198 801 296	343
173 061 162	209	192 305 822	360	198 801 297	343
173 061 163	209	192 305 823	360	198 801 298	343
173 061 164	209	192 305 824	360	198 801 299	343
173 061 165	209	192 305 825	360	198 801 300	343
173 061 166	209	192 305 826	360	198 801 301	343
173 061 167	209	192 305 827	360	198 801 302	343
173 480 000	128	192 305 828	360	198 801 303	343
173 480 001	128	192 305 831	360	198 801 304	343
173 480 002	128	192 305 832	360	198 801 305	343
173 480 003	128	192 305 833	360	198 801 306	343
173 480 004	128	192 305 834	360	198 801 307	343
173 480 005	128	192 305 835	360	198 801 308	345
173 480 006	128	192 305 836	360	198 801 309	345
192 017 036	17	192 305 837	360	198 801 310	345
192 017 037	17	192 305 838	360	198 801 311	345
192 017 038	17	193 480 014	138	198 801 312	345
192 017 039	17	193 480 015	138	198 801 313	345
192 017 040	17	193 480 016	138	198 801 314	345
192 017 041	17	193 480 017	138	198 801 315	345
192 017 042	17	193 480 018	138	198 801 316	345
192 017 044	17	193 480 086	99	198 801 317	345
192 017 045	17	193 480 087	99	198 801 318	341
192 017 046	17	193 480 088	99	198 801 319	341

СПИСОК КОДОВ

Код	Страница
198 801 320	342
198 801 321	342
198 801 322	342
198 801 323	342
198 801 324	342
198 801 325	342
198 801 326	343
198 801 327	343
198 801 328	343
198 801 329	343
198 801 330	336
198 801 331	336
198 801 332	336
198 801 333	336
198 801 334	337
198 801 335	337
198 801 336	337
198 801 337	337
198 801 386	343
198 801 387	343
198 801 388	343
198 801 389	343
198 801 390	343
198 801 391	343
198 801 392	343
198 801 393	343
198 801 394	343
198 801 395	343
198 801 841	339
198 801 876	340
198 801 877	340
198 801 878	340
198 801 879	340
198 801 880	338
198 801 881	338
198 801 882	338
198 801 883	338
198 801 884	338
198 801 885	338
198 801 886	338
198 801 887	338
198 801 888	338
198 801 889	338
198 801 890	339
198 801 891	339
198 801 892	339
198 801 893	339
198 801 894	339
198 801 895	339
198 801 896	339
198 801 897	339
198 801 898	339
198 801 899	339
198 801 900	336
198 801 901	336
198 801 902	336
198 801 903	336
198 801 904	336
198 801 905	336
198 801 906	336
198 801 907	336
198 801 908	336
198 801 909	336
198 801 910	336
198 801 911	336
198 801 912	337
198 801 913	337

Код	Страница
198 801 914	337
198 801 915	337
198 801 916	337
198 801 917	337
198 801 918	337
198 801 919	337
198 801 920	337
198 801 921	337
198 801 922	337
198 801 923	337
198 801 936	339
198 801 937	341
198 801 938	341
198 801 939	341
198 801 940	341
198 801 941	341
198 801 942	341
198 801 943	341
198 801 944	341
198 801 945	341
198 801 946	341
198 801 947	341
198 801 948	341
198 801 949	342
198 801 950	342
198 801 951	342
198 801 952	342
198 801 953	342
198 801 954	342
198 801 955	340
198 801 956	340
198 801 957	340
198 801 958	340
198 801 959	340
198 801 960	340
198 801 961	344
198 801 962	344
198 801 963	344
198 801 964	344
198 801 965	344
198 801 966	344
198 801 967	344
198 801 968	344
198 801 969	344
198 801 970	344
198 802 076	341
198 802 077	341
198 802 078	341
198 802 079	341
198 802 080	341
198 802 081	341
198 802 082	341
198 802 083	341
198 803 290	336
198 803 291	336
198 803 292	336
198 803 293	336
198 803 294	336
198 803 295	336
198 803 296	336
198 803 297	336
198 803 300	337
198 803 301	337
198 803 302	337
198 803 303	337
198 803 304	337
198 803 305	337

Код	Страница
198 803 306	337
198 803 307	337
198 803 310	338
198 803 311	338
198 803 312	338
198 803 313	338
198 803 314	338
198 803 315	338
198 803 316	338
198 803 317	338
198 803 318	338
198 803 319	338
198 803 320	339
198 803 321	339
198 803 322	339
198 803 323	339
198 803 324	339
198 803 325	339
198 803 326	339
198 803 327	339
198 803 328	339
198 803 329	339
198 803 734	336
198 803 735	336
198 803 736	336
198 803 738	336
198 803 739	336
198 803 740	336
198 803 741	336
198 803 742	336
198 803 743	336
198 803 744	336
198 803 745	336
198 803 746	336
198 803 747	337
198 803 748	337
198 803 749	337
198 803 750	337
198 803 751	337
198 803 752	337
198 803 753	337
198 803 754	337
198 803 755	337
198 803 756	337
198 803 757	337
198 803 758	337
198 803 800	340
198 803 801	340
198 803 802	340
198 803 803	340
198 803 804	341
198 803 805	341
198 803 806	341
198 803 807	341
198 803 808	341
198 803 809	341
198 803 810	341
198 803 811	341
198 803 812	341
198 803 813	341
198 803 814	341
198 803 815	341
198 803 816	342
198 803 817	342
198 803 818	342
198 803 819	342
198 803 821	342

СПИСОК КОДОВ

Код	Страница
198 803 823	342
198 803 825	342
198 803 827	342
198 803 829	343
198 803 831	343
198 803 833	343
198 803 835	343
198 806 511	345
198 806 512	345
198 806 513	345
198 806 514	345
198 806 515	345
198 806 516	345
198 806 517	345
198 806 518	345
198 806 519	345
198 806 520	345
198 806 521	345
198 806 522	345
198 806 523	345
198 806 524	345
198 806 525	345
198 806 526	345
198 806 527	345
198 806 528	345
198 806 529	345
198 806 530	345
198 806 531	345
198 806 532	345
198 806 533	345
198 806 534	345
198 806 535	345
198 806 536	345
198 806 537	345
199 001 240	206
199 024 001	305
199 024 002	305
199 024 003	305
199 024 004	305
199 024 005	305
199 024 006	305
199 024 031	305
199 024 032	305
199 024 033	305
199 024 034	305
199 024 035	305
199 024 036	305
199 024 061	306
199 024 062	306
199 024 063	306
199 024 064	306
199 024 065	306
199 024 066	306
199 024 091	306
199 024 092	306
199 024 093	306
199 024 094	306
199 024 095	306
199 024 096	306
199 025 001	291
199 025 002	291
199 025 003	291
199 025 004	291
199 025 005	291
199 025 006	291
199 025 011	298
199 025 012	298

Код	Страница
199 025 013	298
199 025 014	298
199 025 015	298
199 025 016	298
199 025 021	302
199 025 022	302
199 025 023	302
199 025 024	302
199 025 025	302
199 025 026	302
199 025 031	291
199 025 032	291
199 025 033	291
199 025 034	291
199 025 035	291
199 025 036	291
199 025 041	298
199 025 042	298
199 025 043	298
199 025 044	298
199 025 045	298
199 025 046	298
199 025 051	302
199 025 052	302
199 025 053	302
199 025 054	302
199 025 055	302
199 025 056	302
199 025 061	290
199 025 062	290
199 025 063	290
199 025 064	290
199 025 065	290
199 025 066	290
199 025 071	297
199 025 072	297
199 025 073	297
199 025 074	297
199 025 075	297
199 025 076	297
199 025 081	301
199 025 082	301
199 025 083	301
199 025 084	301
199 025 085	301
199 025 086	301
199 025 091	290
199 025 092	290
199 025 093	290
199 025 094	290
199 025 095	290
199 025 096	290
199 025 101	297
199 025 102	297
199 025 103	297
199 025 104	297
199 025 105	297
199 025 106	297
199 025 111	301
199 025 112	301
199 025 113	301
199 025 114	301
199 025 115	301
199 025 116	301
199 025 121	292
199 025 122	292
199 025 123	292

Код	Страница
199 025 124	292
199 025 125	292
199 025 126	292
199 025 127	293
199 025 128	293
199 025 129	293
199 025 130	293
199 025 131	299
199 025 132	299
199 025 133	299
199 025 134	299
199 025 135	299
199 025 136	299
199 025 137	300
199 025 138	300
199 025 139	300
199 025 140	300
199 025 141	303
199 025 142	303
199 025 143	303
199 025 144	303
199 025 145	303
199 025 146	303
199 025 147	304
199 025 148	304
199 025 149	304
199 025 150	304
199 025 151	292
199 025 152	292
199 025 153	292
199 025 154	292
199 025 155	292
199 025 156	292
199 025 157	293
199 025 158	293
199 025 159	293
199 025 161	299
199 025 162	299
199 025 163	299
199 025 164	299
199 025 165	299
199 025 166	299
199 025 167	300
199 025 168	300
199 025 169	300
199 025 170	300
199 025 171	303
199 025 172	303
199 025 173	303
199 025 174	303
199 025 175	303
199 025 176	303
199 025 177	304
199 025 178	304
199 025 179	304
199 025 180	304
199 028 001	295
199 028 002	295
199 028 003	295
199 028 004	295
199 028 005	295
199 028 006	295
199 028 031	295
199 028 032	295
199 028 033	295
199 028 034	295
199 028 035	295

СПИСОК КОДОВ

Код	Страница
199 028 036	295
199 028 061	294
199 028 062	294
199 028 063	294
199 028 064	294
199 028 065	294
199 028 066	294
199 028 091	294
199 028 092	294
199 028 093	294
199 028 094	294
199 028 095	294
199 028 096	294
199 028 121	296
199 028 122	296
199 028 123	296
199 028 124	296
199 028 125	296
199 028 126	296
199 028 151	296
199 028 152	296
199 028 153	296
199 028 154	296
199 028 155	296
199 028 156	296
199 041 000	332
199 041 001	332
199 041 006	333
199 041 007	333
199 041 018	330
199 041 019	330
199 041 020	330
199 041 021	330
199 041 028	330
199 041 029	330
199 041 030	330
199 041 031	330
199 041 060	330
199 041 061	330
199 041 062	330
199 041 063	330
199 041 064	330
199 041 065	330
199 041 066	330
199 041 067	330
199 041 068	330
199 041 069	330
199 041 070	330
199 041 071	330
199 041 090	332
199 041 091	332
199 041 092	332
199 041 093	332
199 041 094	332
199 041 095	332
199 041 096	332
199 041 097	332
199 041 098	332
199 041 099	332
199 041 100	332
199 041 101	332
199 041 120	334
199 041 121	334
199 041 122	334
199 041 123	334
199 041 124	334
199 041 125	334

Код	Страница
199 041 126	334
199 041 127	334
199 041 128	334
199 041 203	335
199 041 204	335
199 041 205	335
199 041 206	335
199 041 207	335
199 041 208	335
199 041 209	335
199 041 210	335
199 041 211	335
199 041 212	335
199 041 213	335
199 041 214	335
199 041 215	335
199 041 216	335
199 041 238	333
199 041 239	333
199 041 240	333
199 041 241	333
199 041 242	333
199 041 243	333
199 041 244	333
199 041 245	333
199 041 246	333
199 041 265	334
199 041 266	334
199 041 267	334
199 041 268	334
199 041 269	334
199 041 270	334
199 041 271	334
199 041 272	334
199 041 273	334
199 041 292	333
199 041 293	333
199 041 309	331
199 041 310	331
199 041 311	331
199 041 312	331
199 041 313	331
199 041 314	331
199 041 315	331
199 041 330	331
199 041 331	331
199 041 332	331
199 041 333	331
199 041 334	331
199 041 335	331
199 041 336	331
199 041 360	331
199 041 361	331
199 041 362	331
199 041 363	331
199 041 364	331
199 041 365	331
199 041 366	331
199 041 379	331
199 041 380	331
199 041 381	331
199 041 382	331
199 041 383	331
199 041 384	331
199 041 385	331
199 041 600	330
199 041 601	330

Код	Страница
199 041 602	330
199 041 603	330
199 041 604	330
199 041 605	330
199 041 611	330
199 041 612	330
199 041 613	330
199 041 614	330
199 041 615	330
199 041 616	330
199 041 914	331
199 041 919	331
199 041 922	332
199 041 940	331
199 041 944	332
199 041 945	332
199 041 950	332
199 041 953	332
199 041 984	331
199 041 985	331
199 041 986	331
199 041 987	332
199 041 988	332
199 041 989	332
199 041 990	332
199 041 991	332
199 107 002	217
199 107 003	217
199 107 004	217
199 107 005	217
199 107 006	217
199 107 007	217
199 107 008	217
199 107 012	217
199 107 013	217
199 107 014	217
199 107 015	217
199 107 016	217
199 107 017	217
199 107 018	217
199 107 022	219
199 107 023	219
199 107 024	219
199 107 025	219
199 107 026	219
199 107 027	219
199 107 028	219
199 107 032	219
199 107 033	219
199 107 034	219
199 107 035	219
199 107 036	219
199 107 037	219
199 107 038	219
199 107 042	222
199 107 043	222
199 107 044	222
199 107 045	222
199 107 046	222
199 107 047	222
199 107 048	222
199 107 052	222
199 107 053	222
199 107 054	222
199 107 055	222
199 107 056	222
199 107 057	222

СПИСОК КОДОВ

Код	Страница
199 107 058	222
199 107 062	223
199 107 063	223
199 107 064	223
199 107 065	223
199 107 066	223
199 107 067	223
199 107 068	223
199 107 072	223
199 107 073	223
199 107 074	223
199 107 075	223
199 107 076	223
199 107 077	223
199 107 078	223
199 107 603	221
199 107 604	221
199 107 605	221
199 107 606	221
199 107 607	221
199 107 608	221
199 107 613	221
199 107 614	221
199 107 615	221
199 107 616	221
199 107 617	221
199 107 618	221
199 107 622	220
199 107 623	220
199 107 624	220
199 107 625	220
199 107 626	220
199 107 627	220
199 107 628	220
199 107 632	220
199 107 633	220
199 107 634	220
199 107 635	220
199 107 636	220
199 107 637	220
199 107 638	220
199 107 643	225
199 107 644	225
199 107 645	225
199 107 646	225
199 107 647	225
199 107 648	225
199 107 653	225
199 107 654	225
199 107 655	225
199 107 656	225
199 107 657	225
199 107 658	225
199 107 662	224
199 107 663	224
199 107 664	224
199 107 665	224
199 107 666	224
199 107 667	224
199 107 668	224
199 107 672	224
199 107 673	224
199 107 674	224
199 107 675	224
199 107 676	224
199 107 677	224
199 107 678	224

Код	Страница
199 130 002	226
199 130 003	226
199 130 004	226
199 130 005	226
199 130 006	226
199 130 007	226
199 130 008	226
199 130 009	226
199 130 010	226
199 130 011	226
199 130 012	226
199 130 013	226
199 130 014	226
199 130 015	226
199 130 016	226
199 130 017	226
199 130 018	226
199 130 019	226
199 130 020	226
199 130 021	226
199 130 022	229
199 130 023	229
199 130 024	229
199 130 025	229
199 130 026	229
199 130 027	229
199 130 028	229
199 130 029	229
199 130 030	229
199 130 031	229
199 130 032	229
199 130 033	229
199 130 034	229
199 130 035	229
199 130 036	229
199 130 037	229
199 130 038	229
199 130 039	229
199 130 040	229
199 130 041	229
199 130 042	232
199 130 043	232
199 130 044	232
199 130 045	232
199 130 046	232
199 130 047	232
199 130 048	232
199 130 049	232
199 130 050	232
199 130 051	232
199 130 052	232
199 130 053	232
199 130 054	232
199 130 055	232
199 130 056	232
199 130 057	232
199 130 058	232
199 130 059	232
199 130 060	232
199 130 061	232
199 130 062	235
199 130 063	235
199 130 064	235
199 130 065	235
199 130 066	235
199 130 067	235
199 130 068	235

Код	Страница
199 130 069	235
199 130 070	235
199 130 071	235
199 130 072	235
199 130 073	235
199 130 074	235
199 130 075	235
199 130 076	235
199 130 077	235
199 130 078	235
199 130 079	235
199 130 080	235
199 130 081	235
199 130 103	231
199 130 104	231
199 130 105	231
199 130 106	231
199 130 107	231
199 130 108	231
199 130 113	231
199 130 114	231
199 130 115	231
199 130 116	231
199 130 117	231
199 130 118	231
199 130 122	228
199 130 123	228
199 130 124	228
199 130 125	228
199 130 126	228
199 130 127	228
199 130 128	228
199 130 129	228
199 130 130	228
199 130 131	228
199 130 132	228
199 130 133	228
199 130 134	228
199 130 135	228
199 130 136	228
199 130 137	228
199 130 138	228
199 130 139	228
199 130 140	228
199 130 141	228
199 130 143	237
199 130 144	237
199 130 145	237
199 130 146	237
199 130 147	237
199 130 148	237
199 130 153	237
199 130 154	237
199 130 155	237
199 130 156	237
199 130 157	237
199 130 158	237
199 130 162	234
199 130 163	234
199 130 164	234
199 130 165	234
199 130 166	234
199 130 167	234
199 130 168	234
199 130 169	234
199 130 170	234
199 130 171	234

СПИСОК КОДОВ

Код	Страница
199 130 172	234
199 130 173	234
199 130 174	234
199 130 175	234
199 130 176	234
199 130 177	234
199 130 178	234
199 130 179	234
199 130 180	234
199 130 181	234
199 140 002	308
199 140 003	308
199 140 004	308
199 140 005	308
199 140 006	308
199 140 007	308
199 140 008	308
199 140 022	308
199 140 023	308
199 140 024	308
199 140 025	308
199 140 026	308
199 140 027	308
199 140 028	308
199 140 042	307
199 140 043	307
199 140 044	307
199 140 045	307
199 140 046	307
199 140 047	307
199 140 048	307
199 140 049	307
199 140 062	307
199 140 063	307
199 140 064	307
199 140 065	307
199 140 066	307
199 140 067	307
199 140 068	307
199 140 069	307
199 140 082	310
199 140 083	310
199 140 084	310
199 140 085	310
199 140 086	310
199 140 087	310
199 140 088	310
199 140 102	310
199 140 103	310
199 140 104	310
199 140 105	310
199 140 106	310
199 140 107	310
199 140 108	310
199 140 122	309
199 140 123	309
199 140 124	309
199 140 125	309
199 140 126	309
199 140 127	309
199 140 128	309
199 140 129	309
199 140 142	309
199 140 143	309
199 140 144	309
199 140 145	309
199 140 146	309

Код	Страница
199 140 147	309
199 140 148	309
199 140 149	309
199 141 002	312
199 141 003	312
199 141 004	312
199 141 005	312
199 141 006	312
199 141 007	312
199 141 008	312
199 141 022	312
199 141 023	312
199 141 024	312
199 141 025	312
199 141 026	312
199 141 027	312
199 141 028	312
199 141 042	311
199 141 043	311
199 141 044	311
199 141 045	311
199 141 046	311
199 141 047	311
199 141 048	311
199 141 062	311
199 141 063	311
199 141 064	311
199 141 065	311
199 141 066	311
199 141 067	311
199 141 068	311
199 141 082	314
199 141 083	314
199 141 084	314
199 141 085	314
199 141 086	314
199 141 087	314
199 141 088	314
199 141 102	314
199 141 103	314
199 141 104	314
199 141 105	314
199 141 106	314
199 141 107	314
199 141 108	314
199 141 122	313
199 141 123	313
199 141 124	313
199 141 125	313
199 141 126	313
199 141 127	313
199 141 128	313
199 141 142	313
199 141 143	313
199 141 144	313
199 141 145	313
199 141 146	313
199 141 147	313
199 141 148	313
199 142 002	316
199 142 003	316
199 142 004	316
199 142 005	316
199 142 006	316
199 142 007	316
199 142 008	316
199 142 022	316

Код	Страница
199 142 023	316
199 142 024	316
199 142 025	316
199 142 026	316
199 142 027	316
199 142 028	316
199 142 042	315
199 142 043	315
199 142 044	315
199 142 045	315
199 142 046	315
199 142 047	315
199 142 048	315
199 142 062	315
199 142 063	315
199 142 064	315
199 142 065	315
199 142 066	315
199 142 067	315
199 142 068	315
199 142 082	318
199 142 083	318
199 142 084	318
199 142 085	318
199 142 086	318
199 142 087	318
199 142 088	318
199 142 102	318
199 142 103	318
199 142 104	318
199 142 105	318
199 142 106	318
199 142 107	318
199 142 108	318
199 142 122	317
199 142 123	317
199 142 124	317
199 142 125	317
199 142 126	317
199 142 127	317
199 142 128	317
199 142 142	317
199 142 143	317
199 142 144	317
199 142 145	317
199 142 146	317
199 142 147	317
199 142 148	317
199 175 002	243
199 175 003	243
199 175 004	243
199 175 005	243
199 175 006	243
199 175 007	243
199 175 008	243
199 175 012	243
199 175 013	243
199 175 014	243
199 175 015	243
199 175 016	243
199 175 017	243
199 175 018	243
199 175 022	242
199 175 023	242
199 175 024	242
199 175 025	242
199 175 026	242

СПИСОК КОДОВ

Код	Страница
199 175 027	242
199 175 028	242
199 175 032	242
199 175 033	242
199 175 034	242
199 175 035	242
199 175 036	242
199 175 037	242
199 175 038	242
199 175 042	245
199 175 043	245
199 175 044	245
199 175 045	245
199 175 046	245
199 175 047	245
199 175 048	245
199 175 052	245
199 175 053	245
199 175 054	245
199 175 055	245
199 175 056	245
199 175 057	245
199 175 058	245
199 175 062	244
199 175 063	244
199 175 064	244
199 175 065	244
199 175 066	244
199 175 067	244
199 175 068	244
199 175 072	244
199 175 073	244
199 175 074	244
199 175 075	244
199 175 076	244
199 175 077	244
199 175 078	244
199 175 182	247
199 175 183	247
199 175 184	247
199 175 185	247
199 175 186	247
199 175 187	247
199 175 188	247
199 175 192	247
199 175 193	247
199 175 194	247
199 175 195	247
199 175 196	247
199 175 197	247
199 175 198	247
199 175 202	246
199 175 203	246
199 175 204	246
199 175 205	246
199 175 206	246
199 175 207	246
199 175 208	246
199 175 212	246
199 175 213	246
199 175 214	246
199 175 215	246
199 175 216	246
199 175 217	246
199 175 218	246
199 175 222	249
199 175 223	249

Код	Страница
199 175 224	249
199 175 225	249
199 175 226	249
199 175 227	249
199 175 228	249
199 175 232	249
199 175 233	249
199 175 234	249
199 175 235	249
199 175 236	249
199 175 237	249
199 175 238	249
199 175 242	248
199 175 243	248
199 175 244	248
199 175 245	248
199 175 246	248
199 175 247	248
199 175 248	248
199 175 252	248
199 175 253	248
199 175 254	248
199 175 255	248
199 175 256	248
199 175 257	248
199 175 258	248
199 178 062	239
199 178 063	239
199 178 064	239
199 178 065	239
199 178 066	239
199 178 067	239
199 178 068	239
199 178 072	239
199 178 073	239
199 178 074	239
199 178 075	239
199 178 076	239
199 178 077	239
199 178 078	239
199 178 102	241
199 178 103	241
199 178 104	241
199 178 105	241
199 178 106	241
199 178 107	241
199 178 108	241
199 178 112	241
199 178 113	241
199 178 114	241
199 178 115	241
199 178 116	241
199 178 117	241
199 178 118	241
199 178 242	238
199 178 243	238
199 178 244	238
199 178 245	238
199 178 246	238
199 178 247	238
199 178 248	238
199 178 252	238
199 178 253	238
199 178 254	238
199 178 255	238
199 178 256	238
199 178 257	238

Код	Страница
199 178 258	238
199 178 262	240
199 178 263	240
199 178 264	240
199 178 265	240
199 178 266	240
199 178 267	240
199 178 268	240
199 178 272	240
199 178 273	240
199 178 274	240
199 178 275	240
199 178 276	240
199 178 277	240
199 178 278	240
199 190 334	340
199 190 335	340
199 190 336	340
199 190 337	340
199 190 338	340
199 211 105	329
199 211 106	329
199 211 107	329
199 211 108	329
199 211 109	329
199 211 110	329
199 211 111	329
199 211 155	329
199 211 156	329
199 211 157	329
199 211 158	329
199 211 159	329
199 211 160	329
199 211 161	329
199 211 305	328
199 211 306	328
199 211 307	328
199 211 308	328
199 211 309	328
199 211 310	328
199 211 311	328
199 211 355	328
199 211 356	328
199 211 357	328
199 211 358	328
199 211 359	328
199 211 360	328
199 211 361	328
199 211 705	328
199 211 706	328
199 211 707	328
199 211 708	328
199 211 709	328
199 211 710	328
199 211 711	328
199 211 755	328
199 211 756	328
199 211 757	328
199 211 758	328
199 211 759	328
199 211 760	328
199 211 761	328
199 230 002	250
199 230 003	250
199 230 004	250
199 230 005	250
199 230 006	250

СПИСОК КОДОВ

Код	Страница
199 230 007	250
199 230 008	250
199 230 012	250
199 230 013	250
199 230 014	250
199 230 015	250
199 230 016	250
199 230 017	250
199 230 018	250
199 230 022	252
199 230 023	252
199 230 024	252
199 230 025	252
199 230 026	252
199 230 027	252
199 230 028	252
199 230 032	252
199 230 033	252
199 230 034	252
199 230 035	252
199 230 036	252
199 230 037	252
199 230 038	252
199 230 042	255
199 230 043	255
199 230 044	255
199 230 045	255
199 230 046	255
199 230 047	255
199 230 048	255
199 230 052	255
199 230 053	255
199 230 054	255
199 230 055	255
199 230 056	255
199 230 057	255
199 230 058	255
199 230 062	256
199 230 063	256
199 230 064	256
199 230 065	256
199 230 066	256
199 230 067	256
199 230 068	256
199 230 072	256
199 230 073	256
199 230 074	256
199 230 075	256
199 230 076	256
199 230 077	256
199 230 078	256
199 230 082	259
199 230 083	259
199 230 084	259
199 230 085	259
199 230 086	259
199 230 087	259
199 230 088	259
199 230 092	259
199 230 093	259
199 230 094	259
199 230 095	259
199 230 096	259
199 230 097	259
199 230 098	259
199 230 102	260
199 230 103	260

Код	Страница
199 230 104	260
199 230 105	260
199 230 106	260
199 230 107	260
199 230 108	260
199 230 112	260
199 230 113	260
199 230 114	260
199 230 115	260
199 230 116	260
199 230 117	260
199 230 118	260
199 230 122	263
199 230 123	263
199 230 124	263
199 230 125	263
199 230 126	263
199 230 127	263
199 230 128	263
199 230 129	263
199 230 130	263
199 230 131	263
199 230 132	263
199 230 133	263
199 230 134	263
199 230 135	263
199 230 136	263
199 230 137	263
199 230 138	263
199 230 139	263
199 230 140	263
199 230 141	263
199 230 142	265
199 230 143	265
199 230 144	265
199 230 145	265
199 230 146	265
199 230 147	265
199 230 148	265
199 230 149	265
199 230 150	265
199 230 151	265
199 230 152	265
199 230 153	265
199 230 154	265
199 230 155	265
199 230 156	265
199 230 157	265
199 230 158	265
199 230 159	265
199 230 160	265
199 230 161	265
199 230 162	269
199 230 163	269
199 230 164	269
199 230 165	269
199 230 166	269
199 230 167	269
199 230 168	269
199 230 169	269
199 230 170	269
199 230 171	269
199 230 172	269
199 230 173	269
199 230 174	269
199 230 175	269
199 230 176	269

Код	Страница
199 230 177	269
199 230 178	269
199 230 179	269
199 230 180	269
199 230 181	269
199 230 182	270
199 230 183	270
199 230 184	270
199 230 185	270
199 230 186	270
199 230 187	270
199 230 188	270
199 230 189	270
199 230 190	270
199 230 191	270
199 230 192	270
199 230 193	270
199 230 194	270
199 230 195	270
199 230 196	270
199 230 197	270
199 230 198	270
199 230 199	270
199 230 200	270
199 230 201	270
199 230 202	276
199 230 203	276
199 230 204	276
199 230 205	276
199 230 206	276
199 230 207	276
199 230 208	276
199 230 209	276
199 230 210	276
199 230 211	276
199 230 212	276
199 230 213	276
199 230 214	276
199 230 215	276
199 230 216	276
199 230 217	276
199 230 218	276
199 230 219	276
199 230 220	276
199 230 221	276
199 230 222	278
199 230 223	278
199 230 224	278
199 230 225	278
199 230 226	278
199 230 227	278
199 230 228	278
199 230 229	278
199 230 230	278
199 230 231	278
199 230 232	278
199 230 233	278
199 230 234	278
199 230 235	278
199 230 236	278
199 230 237	278
199 230 238	278
199 230 239	278
199 230 240	278
199 230 241	278
199 230 243	254
199 230 244	254

СПИСОК КОДОВ

Код	Страница
199 230 245	254
199 230 246	254
199 230 247	254
199 230 248	254
199 230 253	254
199 230 254	254
199 230 255	254
199 230 256	254
199 230 257	254
199 230 258	254
199 230 263	258
199 230 264	258
199 230 265	258
199 230 266	258
199 230 267	258
199 230 268	258
199 230 273	258
199 230 274	258
199 230 275	258
199 230 276	258
199 230 277	258
199 230 278	258
199 230 283	262
199 230 284	262
199 230 285	262
199 230 286	262
199 230 287	262
199 230 288	262
199 230 293	262
199 230 294	262
199 230 295	262
199 230 296	262
199 230 297	262
199 230 298	262
199 230 303	269
199 230 304	269
199 230 305	269
199 230 306	269
199 230 307	269
199 230 308	269
199 230 313	269
199 230 314	269
199 230 315	269
199 230 316	269
199 230 317	269
199 230 318	269
199 230 323	274
199 230 324	274
199 230 325	274
199 230 326	274
199 230 327	274
199 230 328	274
199 230 333	274
199 230 334	274
199 230 335	274
199 230 336	274
199 230 337	274
199 230 338	274
199 230 343	281
199 230 344	281
199 230 345	281
199 230 346	281
199 230 347	281
199 230 348	281
199 230 353	281
199 230 354	281
199 230 355	281

Код	Страница
199 230 356	281
199 230 357	281
199 230 358	281
199 230 362	253
199 230 363	253
199 230 364	253
199 230 365	253
199 230 366	253
199 230 367	253
199 230 368	253
199 230 372	253
199 230 373	253
199 230 374	253
199 230 375	253
199 230 376	253
199 230 377	253
199 230 378	253
199 230 382	257
199 230 383	257
199 230 384	257
199 230 385	257
199 230 386	257
199 230 387	257
199 230 388	257
199 230 392	257
199 230 393	257
199 230 394	257
199 230 395	257
199 230 396	257
199 230 397	257
199 230 398	257
199 230 642	261
199 230 643	261
199 230 644	261
199 230 645	261
199 230 646	261
199 230 647	261
199 230 648	261
199 230 652	261
199 230 653	261
199 230 654	261
199 230 655	261
199 230 656	261
199 230 657	261
199 230 658	261
199 230 662	267
199 230 663	267
199 230 664	267
199 230 665	267
199 230 666	267
199 230 667	267
199 230 668	267
199 230 669	267
199 230 670	267
199 230 671	267
199 230 672	267
199 230 673	267
199 230 674	267
199 230 675	267
199 230 676	267
199 230 677	267
199 230 678	267
199 230 679	267
199 230 680	267
199 230 681	267
199 230 682	272
199 230 683	272

Код	Страница
199 230 684	272
199 230 685	272
199 230 686	272
199 230 687	272
199 230 688	272
199 230 689	272
199 230 690	272
199 230 691	272
199 230 692	272
199 230 693	272
199 230 694	272
199 230 695	272
199 230 696	272
199 230 697	272
199 230 698	272
199 230 699	272
199 230 700	272
199 230 701	272
199 230 712	280
199 230 713	280
199 230 714	280
199 230 715	280
199 230 716	280
199 230 717	280
199 230 718	280
199 230 719	280
199 230 720	280
199 230 721	280
199 230 732	280
199 230 733	280
199 230 734	280
199 230 735	280
199 230 736	280
199 230 737	280
199 230 738	280
199 230 739	280
199 230 740	280
199 230 741	280
199 240 002	319
199 240 003	319
199 240 004	319
199 240 005	319
199 240 006	319
199 240 007	319
199 240 008	319
199 240 009	319
199 240 010	319
199 240 022	319
199 240 023	319
199 240 024	319
199 240 025	319
199 240 026	319
199 240 027	319
199 240 028	319
199 240 029	319
199 240 030	319
199 240 042	320
199 240 043	320
199 240 044	320
199 240 045	320
199 240 046	320
199 240 047	320
199 240 048	320
199 240 049	320
199 240 050	320
199 240 062	320
199 240 063	320

СПИСОК КОДОВ

Код	Страница
199 240 064	320
199 240 065	320
199 240 066	320
199 240 067	320
199 240 068	320
199 240 069	320
199 240 070	320
199 240 082	321
199 240 083	321
199 240 084	321
199 240 085	321
199 240 086	321
199 240 087	321
199 240 088	321
199 240 089	321
199 240 090	321
199 240 102	321
199 240 103	321
199 240 104	321
199 240 105	321
199 240 106	321
199 240 107	321
199 240 108	321
199 240 109	321
199 240 110	321
199 241 002	322
199 241 003	322
199 241 004	322
199 241 005	322
199 241 006	322
199 241 007	322
199 241 008	322
199 241 022	322
199 241 023	322
199 241 024	322
199 241 025	322
199 241 026	322
199 241 027	322
199 241 028	322
199 241 042	323
199 241 043	323
199 241 044	323
199 241 045	323
199 241 046	323
199 241 047	323
199 241 048	323
199 241 062	323
199 241 063	323
199 241 064	323
199 241 065	323
199 241 066	323
199 241 067	323
199 241 068	323
199 241 082	324
199 241 083	324
199 241 084	324
199 241 085	324
199 241 086	324
199 241 087	324
199 241 088	324
199 241 102	324
199 241 103	324
199 241 104	324
199 241 105	324
199 241 106	324
199 241 107	324
199 241 108	324

Код	Страница
199 242 002	325
199 242 003	325
199 242 004	325
199 242 005	325
199 242 006	325
199 242 007	325
199 242 008	325
199 242 022	325
199 242 023	325
199 242 024	325
199 242 025	325
199 242 026	325
199 242 027	325
199 242 028	325
199 242 042	326
199 242 043	326
199 242 044	326
199 242 045	326
199 242 046	326
199 242 047	326
199 242 048	326
199 242 062	326
199 242 063	326
199 242 064	326
199 242 065	326
199 242 066	326
199 242 067	326
199 242 068	326
199 242 082	327
199 242 083	327
199 242 084	327
199 242 085	327
199 242 086	327
199 242 087	327
199 242 088	327
199 242 102	327
199 242 103	327
199 242 104	327
199 242 105	327
199 242 106	327
199 242 107	327
199 242 108	327
199 275 002	283
199 275 003	283
199 275 004	283
199 275 005	283
199 275 006	283
199 275 007	283
199 275 008	283
199 275 012	283
199 275 013	283
199 275 014	283
199 275 015	283
199 275 016	283
199 275 017	283
199 275 018	283
199 275 022	282
199 275 023	282
199 275 024	282
199 275 025	282
199 275 026	282
199 275 027	282
199 275 028	282
199 275 032	282
199 275 033	282
199 275 034	282
199 275 035	282

Код	Страница
199 275 036	282
199 275 037	282
199 275 038	282
199 275 042	287
199 275 043	287
199 275 044	287
199 275 045	287
199 275 046	287
199 275 047	287
199 275 048	287
199 275 052	287
199 275 053	287
199 275 054	287
199 275 055	287
199 275 056	287
199 275 057	287
199 275 058	287
199 275 062	286
199 275 063	286
199 275 064	286
199 275 065	286
199 275 066	286
199 275 067	286
199 275 068	286
199 275 072	286
199 275 073	286
199 275 074	286
199 275 075	286
199 275 076	286
199 275 077	286
199 275 078	286
199 275 182	285
199 275 183	285
199 275 184	285
199 275 185	285
199 275 186	285
199 275 187	285
199 275 188	285
199 275 192	285
199 275 193	285
199 275 194	285
199 275 195	285
199 275 196	285
199 275 197	285
199 275 198	285
199 275 202	284
199 275 203	284
199 275 204	284
199 275 205	284
199 275 206	284
199 275 207	284
199 275 208	284
199 275 212	284
199 275 213	284
199 275 214	284
199 275 215	284
199 275 216	284
199 275 217	284
199 275 218	284
199 275 222	289
199 275 223	289
199 275 224	289
199 275 225	289
199 275 226	289
199 275 227	289
199 275 228	289
199 275 232	289

СПИСОК КОДОВ

Код	Страница	Код	Страница	Код	Страница
199 275 233	289	720 600 213	55	721 100 204	30
199 275 234	289	720 600 226	56	721 100 205	30
199 275 235	289	720 600 227	56	721 100 206	30
199 275 236	289	720 600 228	56	721 100 207	30
199 275 237	289	720 600 229	56	721 100 208	30
199 275 238	289	720 600 230	56	721 100 209	30
199 275 242	288	720 600 231	56	721 100 210	30
199 275 243	288	720 600 232	56	721 100 211	30
199 275 244	288	720 600 233	56	721 100 212	30
199 275 245	288	720 690 005	58	721 100 213	30
199 275 246	288	720 690 006	58	721 100 214	30
199 275 247	288	720 690 007	58	721 100 306	21
199 275 248	288	720 690 008	58	721 100 307	21
199 275 252	288	720 690 009	58	721 100 308	21
199 275 253	288	720 690 010	58	721 100 309	21
199 275 254	288	720 690 011	58	721 100 310	21
199 275 255	288	720 690 012	58	721 100 311	21
199 275 256	288	720 690 405	58	721 101 605	36
199 275 257	288	720 910 205	34	721 101 606	36
199 275 258	288	720 910 206	34	721 101 607	36
300 000 043	18	720 910 207	34	721 101 608	36
300 000 044	18	720 910 208	34	721 101 609	36
300 000 045	18	720 910 209	34	721 101 610	36
300 000 046	18	720 910 210	34	721 101 611	36
300 000 047	18	720 910 211	34	721 101 612	36
300 000 048	18	720 910 705	34	721 101 613	36
300 000 049	18	720 910 706	34	721 101 614	36
300 000 050	18	720 910 707	34	721 150 105	22
300 000 051	18	720 910 708	34	721 150 106	22
300 000 052	18	720 910 709	34	721 150 107	22
300 000 053	17	720 910 710	34	721 150 108	22
300 000 054	17	720 910 711	34	721 150 109	22
300 000 055	17	721 000 106	20	721 150 110	22
300 000 056	17	721 000 107	20	721 150 111	22
300 000 057	17	721 000 108	20	721 150 112	22
300 000 058	17	721 000 109	20	721 150 113	22
300 000 059	17	721 000 110	20	721 150 114	22
300 000 060	17	721 000 111	20	721 150 115	22
300 000 061	17	721 000 112	20	721 150 116	22
300 000 062	17	721 000 113	20	721 150 117	22
300 000 063	17	721 000 114	20	721 150 119	22
300 000 064	18	721 000 116	20	721 150 120	22
300 000 065	18	721 000 117	20	721 150 121	22
300 000 066	18	721 010 120	20	721 150 122	22
300 000 067	18	721 010 122	20	721 150 123	22
300 000 068	18	721 010 123	20	721 150 125	22
300 000 069	18	721 010 125	20	721 150 306	21
300 000 070	18	721 100 101	21	721 150 307	21
300 000 071	18	721 100 102	21	721 150 308	21
300 000 101	19	721 100 103	21	721 150 309	21
300 000 102	19	721 100 104	21	721 150 310	21
300 000 103	19	721 100 105	21	721 150 311	21
300 000 104	19	721 100 106	21	721 200 009	24
300 000 105	19	721 100 107	21	721 200 010	24
300 000 106	19	721 100 108	21	721 200 011	24
300 000 107	19	721 100 109	21	721 200 101	22
300 000 108	19	721 100 110	21	721 200 102	22
300 000 109	19	721 100 111	21	721 200 103	22
300 000 110	19	721 100 112	21	721 200 104	22
708 402 217	215	721 100 113	21	721 200 105	22
720 600 206	55	721 100 114	21	721 200 106	22
720 600 207	55	721 100 115	21	721 200 107	22
720 600 208	55	721 100 116	21	721 200 108	22
720 600 209	55	721 100 117	21	721 200 109	22
720 600 210	55	721 100 119	21	721 200 110	22
720 600 211	55	721 100 120	21	721 200 111	22
720 600 212	55	721 100 121	21	721 200 112	22

СПИСОК КОДОВ

Код	Страница
721 200 113	22
721 200 114	22
721 200 115	22
721 200 116	22
721 200 117	22
721 200 119	22
721 200 120	22
721 200 121	22
721 200 122	22
721 200 123	22
721 200 125	22
721 200 132	24
721 200 133	24
721 200 134	24
721 200 135	24
721 200 136	24
721 200 137	24
721 200 138	24
721 200 139	24
721 200 140	24
721 200 141	24
721 200 142	24
721 200 144	24
721 200 145	24
721 200 146	24
721 200 147	24
721 200 148	24
721 200 149	24
721 200 150	24
721 200 151	24
721 200 152	24
721 200 153	24
721 200 154	24
721 200 155	24
721 200 156	24
721 200 157	24
721 200 159	24
721 200 161	24
721 200 162	24
721 200 164	24
721 200 165	24
721 200 167	24
721 200 169	24
721 200 170	24
721 200 172	24
721 200 174	24
721 200 176	24
721 200 178	24
721 200 180	24
721 200 181	24
721 200 182	24
721 200 183	24
721 200 184	24
721 200 204	30
721 200 205	30
721 200 206	30
721 200 207	30
721 200 208	30
721 200 209	30
721 200 210	30
721 200 211	30
721 200 212	30
721 200 213	30
721 200 214	30
721 200 306	23
721 200 307	23
721 200 308	23

Код	Страница
721 200 309	23
721 200 310	23
721 200 311	23
721 201 605	36
721 201 606	36
721 201 607	36
721 201 608	36
721 201 609	36
721 201 610	36
721 201 611	36
721 201 612	36
721 201 613	36
721 201 614	36
721 250 103	25
721 250 104	25
721 250 105	25
721 250 106	25
721 250 107	25
721 250 108	25
721 250 109	25
721 250 110	25
721 250 111	25
721 250 112	25
721 250 113	25
721 250 114	25
721 250 115	25
721 250 116	25
721 250 117	25
721 250 119	25
721 250 120	25
721 250 121	25
721 300 103	23
721 300 104	23
721 300 105	23
721 300 106	23
721 300 107	23
721 300 108	23
721 300 109	23
721 300 110	23
721 300 111	23
721 300 112	23
721 300 113	23
721 300 114	23
721 310 006	70
721 310 007	70
721 310 008	70
721 310 009	70
721 310 010	70
721 310 011	70
721 310 036	70
721 310 037	70
721 310 038	70
721 310 039	70
721 310 040	70
721 310 041	70
721 310 306	71
721 310 307	71
721 310 308	71
721 310 309	71
721 310 310	71
721 310 311	71
721 310 336	71
721 310 337	71
721 310 338	71
721 310 339	71
721 310 340	71
721 310 341	71

Код	Страница
721 310 406	71
721 310 407	71
721 310 408	71
721 310 409	71
721 310 410	71
721 310 411	71
721 310 436	71
721 310 437	71
721 310 438	71
721 310 439	71
721 310 440	71
721 310 441	71
721 312 012	70
721 312 013	70
721 312 014	70
721 312 015	70
721 312 016	70
721 312 017	70
721 312 019	70
721 312 020	70
721 312 021	70
721 312 023	70
721 510 003	40
721 510 004	40
721 510 005	40
721 510 006	40
721 510 007	40
721 510 008	40
721 510 009	40
721 510 010	40
721 510 011	40
721 510 012	40
721 510 013	40
721 510 014	40
721 510 028	40
721 510 029	40
721 510 030	40
721 510 031	40
721 510 032	40
721 510 033	40
721 510 034	40
721 510 035	40
721 510 036	40
721 510 037	40
721 510 038	40
721 510 039	40
721 510 103	39
721 510 104	39
721 510 105	39
721 510 106	39
721 510 107	39
721 510 108	39
721 510 109	39
721 510 110	39
721 510 111	39
721 510 112	39
721 510 113	39
721 510 114	39
721 510 128	39
721 510 129	39
721 510 130	39
721 510 131	39
721 510 132	39
721 510 133	39
721 510 134	39
721 510 135	39
721 510 136	39

СПИСОК КОДОВ

Код	Страница
721 510 137	39
721 510 138	39
721 510 139	39
721 510 153	347
721 510 154	347
721 510 155	347
721 510 156	347
721 510 157	347
721 510 158	347
721 510 159	347
721 510 160	347
721 510 161	347
721 510 162	347
721 510 163	347
721 510 164	347
721 510 178	347
721 510 179	347
721 510 180	347
721 510 181	347
721 510 182	347
721 510 183	347
721 510 184	347
721 510 185	347
721 510 186	347
721 510 187	347
721 510 188	347
721 510 189	347
721 510 204	41
721 510 205	41
721 510 206	41
721 510 207	41
721 510 208	41
721 510 209	41
721 510 210	41
721 510 211	41
721 510 305	39
721 510 306	39
721 510 307	39
721 510 308	39
721 510 309	39
721 510 310	39
721 510 311	39
721 510 330	39
721 510 331	39
721 510 332	39
721 510 333	39
721 510 334	39
721 510 335	39
721 510 336	39
721 510 405	41
721 510 406	41
721 510 407	41
721 510 408	41
721 510 409	41
721 510 410	41
721 510 411	41
721 510 604	45
721 510 605	45
721 510 606	45
721 510 607	45
721 510 608	45
721 510 609	45
721 510 610	45
721 510 611	45
721 513 105	40
721 513 106	40
721 513 107	40

Код	Страница
721 513 108	40
721 513 109	40
721 513 110	40
721 513 111	40
721 514 105	40
721 514 106	40
721 514 107	40
721 514 108	40
721 514 109	40
721 514 110	40
721 514 111	40
721 514 205	42
721 514 206	42
721 514 207	42
721 514 208	42
721 514 209	42
721 514 210	42
721 514 211	42
721 540 205	42
721 540 206	42
721 540 207	42
721 540 208	42
721 540 209	42
721 540 210	42
721 540 211	42
721 540 230	42
721 540 231	42
721 540 232	42
721 540 233	42
721 540 234	42
721 540 235	42
721 540 236	42
721 540 705	43
721 540 706	43
721 540 707	43
721 540 708	43
721 540 709	43
721 540 710	43
721 540 711	43
721 540 730	43
721 540 731	43
721 540 732	43
721 540 733	43
721 540 734	43
721 540 735	43
721 540 736	43
721 545 505	43
721 545 506	43
721 545 507	43
721 545 508	43
721 545 509	43
721 545 510	43
721 545 511	43
721 545 530	43
721 545 531	43
721 545 532	43
721 545 533	43
721 545 534	43
721 545 535	43
721 545 536	43
721 550 305	44
721 550 306	44
721 550 307	44
721 550 406	44
721 550 407	44
721 550 408	44
721 550 409	44

Код	Страница
721 550 410	44
721 550 411	44
721 550 412	44
721 550 413	44
721 550 806	44
721 550 807	44
721 550 808	44
721 550 809	44
721 550 810	44
721 550 811	44
721 550 812	44
721 550 813	44
721 600 004	51
721 600 005	51
721 600 006	51
721 600 007	51
721 600 008	51
721 600 009	51
721 600 010	51
721 600 011	51
721 600 012	51
721 600 013	51
721 600 014	51
721 600 103	49
721 600 104	49
721 600 105	49
721 600 106	49
721 600 107	49
721 600 108	49
721 600 109	49
721 600 110	49
721 600 111	49
721 600 112	49
721 600 113	49
721 600 162	49
721 600 163	49
721 600 164	49
721 600 305	50
721 600 306	50
721 600 307	50
721 600 405	49
721 600 406	49
721 600 407	49
721 600 408	49
721 600 409	49
721 600 410	49
721 600 411	49
721 600 654	51
721 600 655	51
721 600 656	51
721 600 657	51
721 600 658	51
721 600 659	51
721 600 660	51
721 600 661	51
721 601 105	51
721 601 106	51
721 601 107	51
721 601 108	51
721 601 109	51
721 601 110	51
721 601 111	51
721 602 005	50
721 602 006	50
721 602 007	50
721 602 008	50
721 602 009	50

СПИСОК КОДОВ

Код	Страница	Код	Страница	Код	Страница
721 602 010	50	721 700 137	62	721 790 124	60
721 602 011	50	721 700 138	62	721 790 125	60
721 602 012	50	721 700 139	62	721 800 106	90
721 602 013	50	721 700 140	62	721 800 107	90
721 602 014	50	721 700 506	68	721 800 108	90
721 602 655	50	721 700 507	68	721 800 109	90
721 602 656	50	721 700 508	68	721 800 110	90
721 602 657	50	721 700 509	68	721 810 105	60
721 602 658	50	721 700 510	68	721 810 106	60
721 602 659	50	721 700 511	68	721 810 107	60
721 602 660	50	721 700 512	68	721 810 108	60
721 602 661	50	721 700 513	68	721 810 109	60
721 640 103	54	721 700 514	68	721 810 110	60
721 640 104	54	721 700 516	68	721 810 111	60
721 640 105	54	721 700 517	68	721 810 112	60
721 640 106	54	721 700 520	68	721 810 113	60
721 640 107	54	721 700 521	68	721 810 114	60
721 640 108	54	721 700 522	68	721 810 115	60
721 640 109	54	721 700 523	68	721 810 116	60
721 640 110	54	721 700 524	68	721 810 117	60
721 640 111	54	721 700 525	68	721 810 119	60
721 640 112	54	721 702 206	63	721 810 120	60
721 640 113	54	721 702 207	63	721 810 121	60
721 640 114	54	721 702 208	63	721 810 122	60
721 640 604	54	721 702 209	63	721 810 123	60
721 640 605	54	721 702 210	63	721 900 181	28
721 640 606	54	721 702 211	63	721 900 300	28
721 640 607	54	721 702 212	63	721 900 301	28
721 640 608	54	721 702 213	63	721 900 302	28
721 640 609	54	721 702 214	63	721 900 303	28
721 640 610	54	721 702 216	63	721 900 304	28
721 640 611	54	721 702 217	63	721 900 305	28
721 641 105	54	721 702 220	63	721 900 306	28
721 641 106	54	721 730 206	66	721 900 307	28
721 641 107	54	721 730 207	66	721 900 308	28
721 641 108	54	721 730 208	66	721 900 309	28
721 641 109	54	721 730 209	66	721 900 310	28
721 641 110	54	721 730 210	66	721 900 311	28
721 641 111	54	721 730 211	66	721 900 312	28
721 690 004	56	721 730 212	66	721 900 313	28
721 690 005	56	721 730 213	66	721 900 315	28
721 690 006	56	721 730 214	66	721 900 319	28
721 690 007	56	721 730 216	66	721 900 320	28
721 690 008	56	721 730 217	66	721 900 321	28
721 690 009	56	721 740 106	67	721 900 322	28
721 690 010	56	721 740 107	67	721 900 325	28
721 690 011	56	721 740 108	67	721 900 326	28
721 690 012	56	721 740 109	67	721 900 329	28
721 690 013	56	721 740 110	67	721 900 331	28
721 690 014	56	721 740 111	67	721 900 334	28
721 700 005	62	721 740 112	67	721 900 337	28
721 700 006	62	721 740 113	67	721 900 341	28
721 700 007	62	721 740 114	67	721 900 342	28
721 700 008	62	721 740 116	67	721 900 346	28
721 700 009	62	721 740 117	67	721 900 347	28
721 700 010	62	721 790 111	60	721 900 348	28
721 700 011	62	721 790 112	60	721 900 352	28
721 700 012	62	721 790 113	60	721 900 353	28
721 700 013	62	721 790 114	60	721 900 354	28
721 700 014	62	721 790 115	60	721 900 355	28
721 700 015	62	721 790 116	60	721 900 358	28
721 700 016	62	721 790 117	60	721 900 359	28
721 700 017	62	721 790 119	60	721 900 360	28
721 700 019	62	721 790 120	60	721 900 364	28
721 700 020	62	721 790 121	60	721 900 365	28
721 700 021	62	721 790 122	60	721 900 370	28
721 700 136	62	721 790 123	60	721 900 371	28

СПИСОК КОДОВ

Код	Страница
721 900 372	28
721 900 376	28
721 900 377	28
721 900 378	28
721 900 379	28
721 900 380	28
721 900 381	28
721 900 384	28
721 900 385	28
721 900 386	28
721 900 388	28
721 900 390	28
721 900 391	28
721 900 392	28
721 900 393	28
721 900 394	28
721 900 396	28
721 900 397	28
721 900 398	28
721 900 399	28
721 900 406	32
721 900 407	32
721 900 408	32
721 900 409	32
721 900 410	32
721 900 411	32
721 900 905	26
721 900 906	26
721 900 907	26
721 900 908	26
721 900 909	26
721 900 910	26
721 900 911	26
721 900 912	26
721 900 913	26
721 900 914	26
721 900 915	26
721 900 916	26
721 900 917	26
721 900 919	26
721 900 920	26
721 910 101	25
721 910 102	25
721 910 103	25
721 910 104	25
721 910 105	25
721 910 106	25
721 910 107	25
721 910 108	25
721 910 109	25
721 910 110	25
721 910 111	25
721 910 112	25
721 910 113	25
721 910 114	25
721 910 115	25
721 910 116	25
721 910 117	25
721 910 119	25
721 910 120	25
721 910 121	25
721 910 122	25
721 910 123	25
721 910 124	25
721 910 125	25
721 910 204	31
721 910 205	31

Код	Страница
721 910 206	31
721 910 207	31
721 910 208	31
721 910 209	31
721 910 210	31
721 910 211	31
721 910 323	27
721 910 325	27
721 910 326	27
721 910 334	27
721 910 337	27
721 910 341	27
721 910 346	27
721 910 352	27
721 910 358	27
721 910 364	27
721 910 370	27
721 910 385	27
721 910 404	32
721 910 434	32
721 910 437	32
721 910 441	32
721 910 446	32
721 910 452	32
721 910 458	32
721 910 555	33
721 910 556	33
721 910 557	33
721 910 558	33
721 910 559	33
721 910 560	33
721 910 561	33
721 910 604	37
721 910 605	37
721 910 606	37
721 910 607	37
721 910 608	37
721 910 609	37
721 910 610	37
721 910 611	37
721 910 705	33
721 910 706	33
721 910 707	33
721 910 708	33
721 910 709	33
721 910 710	33
721 910 711	33
721 910 712	33
721 910 713	33
721 910 714	33
721 910 834	37
721 910 837	37
721 910 841	37
721 910 842	37
721 910 846	37
721 910 852	37
721 910 858	37
721 910 903	28
721 910 905	28
721 910 906	28
721 910 908	28
721 910 909	28
721 910 910	28
721 910 911	28
721 910 912	28
721 910 913	28
721 910 914	28

Код	Страница
721 910 915	28
721 910 916	28
721 910 917	28
721 910 918	28
721 910 919	28
721 910 920	28
721 910 921	28
721 910 922	28
721 910 923	28
721 910 924	28
721 910 925	28
721 910 926	28
721 910 927	28
721 910 928	28
721 910 929	28
721 911 905	37
721 911 906	37
721 911 907	37
721 911 908	37
721 911 909	37
721 911 910	37
721 911 911	37
721 913 105	26
721 913 106	26
721 913 107	26
721 913 108	26
721 913 109	26
721 913 110	26
721 913 111	26
721 913 113	26
721 913 115	26
721 913 505	33
721 913 506	33
721 913 507	33
721 913 508	33
721 914 206	31
721 914 207	31
721 914 208	31
721 914 209	31
721 914 210	31
721 914 211	31
721 914 212	31
721 914 213	31
721 914 214	31
721 916 012	31
721 916 013	31
721 916 014	31
721 916 204	34
721 916 206	34
721 960 104	27
721 960 105	27
721 960 106	27
721 960 107	27
721 960 108	27
721 960 109	27
721 960 110	27
721 960 111	27
721 960 112	27
721 960 113	27
721 960 114	27
721 960 116	27
721 960 117	27
721 960 303	35
721 960 304	35
721 960 305	35
721 960 306	35
721 960 403	35

СПИСОК КОДОВ

Код	Страница
721 960 404	35
721 960 405	35
721 960 406	35
721 960 407	35
721 960 408	35
721 960 409	35
721 960 410	35
721 960 411	35
721 960 603	38
721 960 604	38
721 960 605	38
721 960 606	38
721 960 607	38
721 960 608	38
721 960 609	38
721 960 610	38
721 960 611	38
721 960 704	35
721 960 705	35
721 960 706	35
721 960 707	35
721 960 708	35
721 960 709	35
721 960 905	38
721 960 906	38
721 960 907	38
721 960 908	38
721 960 909	38
721 960 910	38
721 961 905	38
721 961 906	38
721 961 907	38
721 961 908	38
721 961 909	38
721 961 910	38
721 961 911	38
724 600 655	53
724 600 656	53
724 600 657	53
724 600 658	53
724 600 659	53
724 600 660	53
724 600 661	53
724 600 705	53
724 600 706	53
724 600 707	53
724 600 708	53
724 600 709	53
724 600 710	53
724 600 711	53
724 605 505	53
724 605 506	53
724 605 507	53
724 605 508	53
724 605 509	53
724 605 510	53
724 605 511	53
724 630 606	55
724 630 607	55
724 630 608	55
724 630 609	55
724 630 610	55
724 630 611	55
724 630 612	55
724 630 613	55
724 630 906	55

Код	Страница
724 630 907	55
724 630 908	55
724 630 909	55
724 630 910	55
724 630 911	55
724 630 912	55
724 630 913	55
724 690 105	57
724 690 106	57
724 690 107	57
724 690 108	57
724 690 109	57
724 690 110	57
724 690 111	57
727 700 021	64
727 700 206	64
727 700 207	64
727 700 208	64
727 700 209	64
727 700 210	64
727 700 211	64
727 700 212	64
727 700 213	64
727 700 214	64
727 700 215	64
727 700 216	64
727 700 217	64
727 700 219	64
727 700 220	64
727 700 221	64
727 700 222	64
727 700 223	64
727 700 224	64
727 700 225	64
727 700 406	63
727 700 407	63
727 700 408	63
727 700 409	63
727 700 410	63
727 700 411	63
727 700 412	63
727 700 413	63
727 700 414	63
727 700 416	63
727 700 417	63
727 700 419	63
727 700 420	63
727 700 421	63
727 700 422	63
727 700 423	63
727 700 424	63
727 700 425	63
727 701 206	66
727 701 207	66
727 701 208	66
727 701 209	66
727 701 210	66
727 701 211	66
727 701 212	66
727 701 213	66
727 701 214	66
727 701 220	66
727 701 406	65
727 701 407	65
727 701 408	65
727 701 409	65
727 701 410	65

Код	Страница
727 701 411	65
727 701 412	65
727 701 413	65
727 701 414	65
727 701 422	65
727 701 423	65
734 600 106	52
734 600 107	52
734 600 108	52
734 600 109	52
734 600 110	52
734 600 111	52
748 400 001	210
748 400 004	58
748 400 005	58
748 400 006	58
748 400 007	58
748 400 008	58
748 400 009	58
748 400 010	58
748 400 011	58
748 400 012	58
748 400 013	58
748 400 030	59
748 410 000	211
748 410 001	156
748 410 002	156
748 410 003	99
748 410 004	58
748 410 005	58
748 410 006	58
748 410 007	58
748 410 008	58
748 410 009	58
748 410 010	58
748 410 011	58
748 410 012	156
748 410 013	156
748 410 014	58
748 410 015	58
748 410 016	58
748 410 017	211
748 410 018	164
748 410 019	156
748 410 022	164
748 410 023	104
748 410 027	128
748 410 038	151
748 410 042	128
748 410 044	151
748 410 052	151
748 410 059	99
748 410 062	99
748 410 099	190
748 410 101	179
748 410 102	179
748 410 103	128
748 410 106	99
748 410 116	128
748 410 119	104
748 410 134	151
748 410 135	151
748 410 151	99
748 410 163	211
748 410 173	164
748 410 174	164
748 410 182	211

СПИСОК КОДОВ

Код	Страница
748 410 195	151
748 410 231	99
748 410 254	104
748 413 001	362
748 413 002	362
748 413 003	362
748 413 007	362
748 413 012	362
748 413 013	362
748 413 014	362
748 413 015	362
748 413 016	362
748 413 017	362
748 413 018	362
748 413 019	362
748 413 022	362
748 413 163	362
748 413 173	362
748 413 182	362
748 440 705	213
748 440 706	213
748 440 707	213
748 440 708	213
748 440 709	213
748 440 710	213
748 440 711	213
748 440 712	213
748 440 713	213
748 440 714	213
748 440 715	213
748 440 716	213
748 440 717	213
748 440 719	213
748 440 720	213
748 440 721	213
748 440 722	213
748 440 723	213
748 440 724	213
748 440 725	213
748 440 726	213
748 440 727	213
748 440 728	213
748 440 729	213
748 441 101	363
748 441 102	363
748 441 103	363
748 441 104	363
748 441 105	363
748 441 106	363
748 441 107	363
748 441 108	363
748 441 109	363
748 441 110	363
748 441 111	363
748 441 112	363
748 441 114	363
748 441 115	363
748 441 116	363
748 441 117	363
749 400 005	58
749 400 006	58
749 400 007	58
749 400 008	58
749 400 009	58
749 400 010	58
749 400 011	58
749 400 012	58

Код	Страница
749 400 013	58
749 401 315	363
749 401 316	363
749 401 317	363
749 401 318	363
749 401 319	363
749 401 320	363
749 401 321	363
749 401 322	363
749 401 323	363
749 401 324	363
749 401 325	363
749 401 326	363
749 401 327	363
749 410 000	211
749 410 001	156
749 410 002	156
749 410 003	99
749 410 004	58
749 410 005	58
749 410 006	58
749 410 007	58
749 410 008	58
749 410 009	58
749 410 010	58
749 410 011	58
749 410 012	156
749 410 013	156
749 410 014	58
749 410 015	58
749 410 016	58
749 410 017	211
749 410 018	164
749 410 019	156
749 410 022	164
749 410 023	104
749 410 027	128
749 410 038	151
749 410 042	128
749 410 044	151
749 410 052	151
749 410 059	99
749 410 062	99
749 410 099	190
749 410 101	179
749 410 102	179
749 410 103	128
749 410 106	99
749 410 116	128
749 410 119	104
749 410 134	151
749 410 135	151
749 410 151	99
749 410 163	211
749 410 173	164
749 410 174	164
749 410 182	211
749 410 195	151
749 410 231	99
749 410 254	104
749 413 001	362
749 413 002	362
749 413 003	362
749 413 007	362
749 413 012	362
749 413 013	362
749 413 014	362

Код	Страница
749 413 015	362
749 413 016	362
749 413 017	362
749 413 018	362
749 413 019	362
749 413 022	362
749 413 163	362
749 413 173	362
749 413 182	362
749 441 101	363
749 441 102	363
749 441 103	363
749 441 104	363
749 441 105	363
749 441 106	363
749 441 107	363
749 441 108	363
749 441 109	363
749 441 110	363
749 441 111	363
749 441 112	363
749 441 114	363
749 441 115	363
749 441 116	363
749 441 117	363
752 910 105	26
752 910 106	26
752 910 107	26
752 910 108	26
752 910 109	26
752 910 110	26
752 910 111	26
753 608 606	52
753 608 607	52
753 608 608	52
753 608 609	52
753 608 610	52
753 608 611	52
753 608 612	52
753 608 613	52
753 608 614	52
753 608 616	52
753 608 617	52
753 608 618	52
753 608 619	52
753 608 620	52
753 608 621	52
753 609 621	151
790 109 011	215
790 109 012	215
790 109 013	215
799 150 003	210
799 298 000	214
799 298 001	214
799 298 002	214
799 298 003	214
799 298 010	214
799 298 012	214
799 298 013	214
799 298 028	214
799 299 001	215
799 299 002	215
799 299 003	215
799 299 004	215
799 299 005	215
799 495 145	215
799 495 146	215

СПИСОК КОДОВ

Код	Страница	Код	Страница
800 000 101	84	800 000 606	348
800 000 102	84	800 000 607	348
800 000 103	84	800 000 608	348
800 000 104	84	800 000 609	348
800 000 105	84	800 000 610	348
800 000 106	84	800 000 611	348
800 000 107	84	800 000 612	348
800 000 111	84	800 000 613	348
800 000 112	84	800 000 614	348
800 000 113	84	800 000 615	348
800 000 114	84	800 000 616	348
800 000 115	84	800 000 617	348
800 000 116	84	800 000 618	348
800 000 117	84	800 000 619	348
800 000 125	87	800 000 620	348
800 000 126	87		
800 000 127	87		
800 000 135	87		
800 000 136	87		
800 000 137	87		
800 000 142	85		
800 000 143	85		
800 000 144	85		
800 000 145	85		
800 000 146	85		
800 000 147	85		
800 000 152	85		
800 000 153	85		
800 000 154	85		
800 000 155	85		
800 000 156	85		
800 000 157	85		
800 000 182	89		
800 000 183	89		
800 000 184	89		
800 000 185	89		
800 000 186	89		
800 000 187	89		
800 000 192	89		
800 000 193	89		
800 000 194	89		
800 000 195	89		
800 000 196	89		
800 000 197	89		
800 000 282	86		
800 000 283	86		
800 000 284	86		
800 000 285	86		
800 000 286	86		
800 000 287	86		
800 000 288	86		
800 000 289	86		
800 000 290	86		
800 000 292	86		
800 000 293	86		
800 000 294	86		
800 000 295	86		
800 000 296	86		
800 000 297	86		
800 000 298	86		
800 000 299	86		
800 000 300	86		
800 000 601	348		
800 000 602	348		
800 000 603	348		
800 000 604	348		
800 000 605	348		

Общие условия поставки компании Georg Fischer Piping Systems Switzerland Limited, г. Шаффхаузен

1 Общие положения

1.1 Настоящие общие условия должны применяться ко всей Продукции, поставляемой компанией Georg Fischer Покупателю. Они также должны применяться ко всей дальнейшей деятельности, даже если на нее нет явных ссылок.

1.2 Любые прочие или дополнительные условия, в частности общие условия покупки и устные договоренности, будут применяться только в том случае, если они были приняты компанией Georg Fischer в письменном виде.

1.3 Письменная форма может быть передана всеми видами передачи данных, доказательством чего будет являться текст, например, телефакс, электронная почта и т.п.

2 Тендеры

Тендеры будут считаться обязательными, если они содержат специально указанный период рассмотрения.

3 Объем поставки

3.1 В ассортимент продукции компании Georg Fischer могут вноситься изменения.

3.2 Подтверждение заказа должно определяться объемом и выполнением контракта.

4 Данные и документация

4.1 Техническая документация, такая как чертежи, описания, рисунки и данные о размерах, рабочих характеристиках и весе, а также ссылки на стандарты, предоставляется только в целях получения информации. Данная документация не является гарантированной характеристикой и подвержена изменениям.

4.2 Вся техническая документация должна оставаться исключительной собственностью компании Georg Fischer, и может использоваться только в согласованных целях или с согласия компании Georg Fischer.

5 Конфиденциальность, защита личных данных

5.1 Каждая сторона обязана хранить в строгом секрете всю коммерческую и техническую информацию, касающуюся деятельности другой стороны, о которой она узнала в процессе своего сотрудничества с данной стороной. Такая информация ни в коем случае не подлежит передаче третьим сторонам и не должна использоваться в иных целях, кроме тех, в которых эта информация была предоставлена.

5.2 В контексте контрактных отношений с Покупателем персональные данные могут быть обработаны. Покупатель соглашается раскрыть вышеупомянутые данные третьим сторонам, таким как иностранные субподрядчики, поставщики и т.п.

6 Местные законы и нормы, экспортный контроль

6.1 Покупатель обязан уведомить компанию Georg Fischer обо всех местных законах и нормах, действующих в пункте назначения, которые связаны с выполнением контракта и соблюдением соответствующих правил техники безопасности и порядка получения разрешений.

6.2 В случае экспорта Покупатель несет ответственность за соблюдение действующих норм экспортного контроля.

7 Цена

7.1 Если цены не были оговорены сторонами, то расчет будет производиться по ценам, установленным предприятием (в соответствии с Международными правилами толкования торговых терминов Международной торговой палаты, последнее издание), включая стоимость стандартной упаковки. Все дополнительные затраты, такие как расходы на транспортировку, страхование, экспортные, транзитные и импортные лицензии и т.п., должны возлагаться на Покупателя. Покупатель берет на себя ответственность за оплату всех налогов, комиссий и пошлин, связанных с выполнением контракта.

7.2 Если стоимость упаковки, транспортировки, страхования, пошлин и прочие дополнительные затраты включены в тендерную или контрактную цены, или указаны в тендере или подтверждении заказа, компания Georg Fischer оставляет за собой право пересматривать данные цены при любых изменениях в указанных тарифах.

8 Условия платежа

8.1 Покупатель обязан осуществить платеж способом, согласованным сторонами, без каких-либо удержек, таких как скидки, издержки, налоги или пошлины.

8.2 Покупатель может только удержать или возместить подлежащие к выплате платежи в отношении встречных требований, которые либо явно признаны компанией Georg Fischer, либо окончательно присуждены Покупателю. В частности платеж должен быть осуществлен в том случае, если некоторые детали все еще не предъявлены к платежу при условии, что Продукция уже была поставлена и не считается используемой в результате этого.

9 Удержание правового титула

9.1 Продукция остается собственностью компании Georg Fischer до тех пор, пока Покупатель не урегулировал все имеющиеся и возможные претензии, которые компания Georg Fischer может ему предъявить.

9.2 Если Покупатель повторно продает Продукцию, правовой титул которой защищен, в порядке обычной деятельности, он автоматически несет ответственность перед компанией Georg Fischer за действия, связанные с продажей вместе со всеми дополнительными правами, гарантиями и сохранением правового титула до тех пор, пока все претензии, выдвинутые компанией Georg Fischer, не будут урегулированы. Такая передача права, до его отзыва компанией Georg Fischer, не будет препятствовать осуществлению права Покупателя собирать переуступленные права требования.

9.3 В этом объеме ценность Продукции, правовой титул которой защищен вместе с дополнительными гарантиями, превышает претензии компании Georg Fischer в отношении Покупателя более чем на 20%, и компания Georg Fischer повторно назначает вышеупомянутые процедуры Покупателю по его запросу.

10 Доставка

10.1 Срок доставки начинается после вступления контракта в силу, урегулирования всех официальных формальностей, таких как импортные и платежные разрешения, и решения всех необходимых технических вопросов. Срок доставки будет считаться соблюденным, если по его истечении Продукция готова к отправке.

10.2 Сроки доставки могут быть продлены:

- если компания Georg Fischer не была предоставлена своевременно информация, необходимая для выполнения контракта, либо если последующие изменения, вызвавшие задержку, были внесены Покупателем.
- если компания Georg Fischer не может выполнить обязательства в силу действия форс-мажорных обстоятельств. Форс-мажорными обстоятельствами считаются любые непредвиденные события, находящиеся вне контроля компании Georg Fischer, которые делают деятельность компании Georg Fischer коммерчески нецелесообразной или невозможной, например, задержка поставки или поставка неисправных изделий от субподрядчиков, трудовые конфликты, правительственные указы или нормы, нехватка материалов или источников энергии, серьезные нарушения в работе компании Georg Fischer, такие как полное или частичное разрушение завода и оборудования, или разрушение важных объектов, транспортных линий, например, нефтепроводов и дорог.

Если срок действия форс-мажорных обстоятельств превышает шесть месяцев, любая из сторон может расторгнуть контракт по этой причине.

Компания Georg Fischer не несет ответственности за неисправности или ущерб, возникшие в результате приостановки действия или расторжения, оставшая за компанией Georg Fischer права на возмещение всех сумм, подлежащих уплате, в отношении доставленных партий товара и сумм на данный момент.

в) если Покупатель не может в срок выполнить свои обязательства согласно контракту, в частности, если он не соблюдает согласованные условия платежа, или если он не смог своевременно предоставить согласованные гарантии.

10.3 Если согласованный срок доставки или его обоснованное продление будут превышены по причинам, относящимся на счет компании Georg Fischer, то компания Georg Fischer не будет считаться невыполнившей свои обязательства, пока Покупатель не предоставит компании Georg Fischer письменное уведомление об обоснованном продлении этого срока не менее чем на один месяц.

В этом случае Покупатель будет иметь право на применение средств правовой защиты, предусмотренные законом, при этом осознавая, что в соответствии с ограничениями Статьи 16 требования возмещения ущерба будут ограничены до макс. 10% стоимости просроченной доставки.

10.4 Допускается частичная поставка продукции. В данном случае, компания Georg Fischer имеет право выставить счет за частичную поставку.

10.5 Если Покупатель не смог принять в течение определенного времени доставку Продукции, готовой к отправке, компания Georg Fischer имеет право хранить Продукцию за счет и ответственность Покупателя, а также выставить за нее счет, как за доставленную продукцию. Если Покупатель не сможет осуществить платеж, компания Georg Fischer имеет право на использование данной Продукции.

10.6 Если Покупатель необоснованно аннулирует заказ, и компания Georg Fischer не настаивает на выполнении контракта, то компания Georg Fischer имеет право на возмещение заранее оцененных убытков в сумме 10% от контрактной цены; компания Georg Fischer также оставляет за собой право требовать большую сумму убытков.

11 Упаковка

Если Продукция предоставлена в дополнительной упаковке, превышающей стоимость стандартной упаковки, то стоимость такой упаковки будет начислена отдельно.

12 Передача риска

12.1 Риск за Продукцию будет передан Покупателю, как только Продукция покинет предприятие компании Georg Fischer (с предприятия, Международные правила толкования торговых терминов Международной торговой палаты, последнее издание), включая случаи организации и осуществлении транспортировки или монтажа компанией Georg Fischer.

12.2 Если происходит задержка доставки по причинам, находящимся вне контроля компании Georg Fischer, риск должен переходить к Покупателю после того, как он будет уведомлен о том, что Продукция готова к отправке.

13 Транспортировка и страхование

13.1 Если стороны не условились об условиях транспортировки, то Покупатель берет на себя все расходы, связанные с транспортировкой Продукции.

13.2 Покупатель несет ответственность за осуществление транспортного страхования от ущерба любого рода. Даже если такое страхование осуществляется компанией Georg Fischer, оно будет считаться переданным на основании заказа за счет Покупателя и на его риск.

13.3 В компании Georg Fischer своевременно должны быть переданы особые требования относительно транспортировки и страхования груза. В противном случае транспортировка будет организована компанией Georg Fischer по ее усмотрению, при этом, не принимая на себя ответственности, наиболее быстрым и дешевым способом.

Организация транспортировки осуществляется компанией Georg Fischer в случае доставки с оплаченной транспортировкой. Если Покупатель укажет особые требования, то ему будут начислены дополнительные расходы, связанные с данными требованиями.

13.4 В случае повреждения или пропажи Продукции во время транспортировки Покупатель должен сделать соответствующие отметки в транспортной документации и немедленно уведомить представителя транспортной компании. Повреждения, полученные при транспортировке, которые не могут быть обнаружены на месте, должны быть предъявлены транспортной компании в течение шести дней с момента получения Продукции.

14 Осмотр, заявление о дефектах и повреждениях

14.1 В процессе производства Продукция подлежит обычному осмотру компанией Georg Fischer.

Дополнительные испытания, необходимые Покупателю, должны согласовываться в письменной форме и проводиться за счет Покупателя.

14.2 Одним из условий соблюдения обязательств компании Georg Fischer согласно гарантиям, указанным ниже, является то, что компания Georg Fischer должна получить письменное уведомление от Покупателя о любом предполагаемом дефекте немедленно после его обнаружения. Уведомление в отношении веса, числа или выявляемых при осмотре недостатках должно быть представлено максимум в течение 30 дней с момента получения Продукции, уведомление о других дефектах – в течение согласованного гарантийного периода.

14.3 Покупатель не должен использовать предположительно неисправную Продукцию до тех пор, пока окончательно не будут урегулированы все гарантийные требования или иски о возмещении убытков. При запросе неисправная Продукция передается в распоряжение компании Georg Fischer.

14.4 При запросе компании Georg Fischer будет предоставлена возможность изучить дефект и/или неисправность до начала выполнения ремонтных работ, либо самостоятельно, либо с участием специалистов третьей стороны.

15 Гарантия

15.1 По письменному запросу Покупателя компания Georg Fischer обязуется отремонтировать или заменить, по своему усмотрению, в максимально возможные короткие сроки и бесплатно всю поставленную Продукцию, неисправность которой очевидно возникла в результате несовершенства конструкции, использования дефектных материалов и низкого качества изготовления или в результате применения неверных инструкций по эксплуатации и монтажу.

Замененные детали становятся собственностью компании Georg Fischer.

Для Продукции, изготовленной в соответствии со спецификациями, чертежами или схемами, представленными Покупателем, гарантия компании Georg Fischer будет ограничена соответствующими материалами и производством.

15.2 Покупатель имеет право расторгнуть контракт или потребовать уменьшения контрактной цены, если:

- невозможно проведение ремонта или замены,
- компания Georg Fischer не сможет либо обоснованно откажется от проведения ремонта или замены бракованной продукции,

- в случае длительной задержки выполнения ремонта или замены.

15.3 Для продукции (или важных компонентов, изготовленных третьей стороной и поставленных компанией Georg Fischer согласно настоящему контракту, гарантия компании Georg Fischer будет ограничена гарантией, предоставленной вышеуказанной третьей стороной).

15.4 Настоящая гарантия не распространяется на неисправности, возникшие в результате нормального износа и истирания, неправильного хранения и технического обслуживания, несоблюдения инструкций по эксплуатации, перенапряжения или перегрузки, применения в несоответствующей рабочей среде, неправильного монтажа или монтажа на непригодной площадке, неправильного ремонта или изменения, выполненного Покупателем или третьими сторонами, использования неоригинальных запасных частей и по другим причинам, независимым от компании Georg Fischer.

15.5 Действия или претензии по отношению к компании Georg Fischer не могут быть выдвинуты Покупателем на счет заявленного нарушения гарантии или любого другого обязательства по истечении двенадцати (12) месяцев с момента получения Продукции конечным пользователем или максимум в течение восемнадцати (18) месяцев от даты отправки Продукции компанией Georg Fischer.

15.6 В случае использования Продукции в бытовых условиях или помешания:

- компания Georg Fischer берет на себя расходы по демонтажу неисправной Продукции и хранению неисправной детали, а также в случае неосторожности, за все прочие прямые повреждения, вызванные неисправностью Продукции (ущерб имуществу, травма или смерть лиц) в размере до 1 000 000 швейцарских франков за один случай.

- закон об исковой давности по гарантийным или рекламационным требованиям в соответствии с Разделом 15.6 составляет 5 лет от даты выполнения монтажа.

16 Ограничение ответственности

На все случаи нарушения контракта и соответствующие последствия, а также на все права и исковые требования со стороны заказчика, вне зависимости от того, на чем они основаны, полностью распространяется действие настоящих общих условий поставки. В частности, любые исковые требования, четко не указанные в отношении неисправностей, снижения цены, расторжения контракта или выхода из него, исключены. Ни в одном из случаев заказчик не имеет права предъявлять иски о возмещении убытков, кроме как компенсации расходов за устраняемые дефекты поставки. Это в частности относится, но не ограничивается, к производственным потерям, потерям в использовании, потерям в заказах, упущенной выгоде, и прочему прямому или косвенному или последующему ущербу. Однако, такое исключение ответственности не применяется к незаконному намерению или грубой небрежности со стороны компании Georg Fischer и в случае объективной ответственности согласно действующему закону об ответственности за выпускаемую продукцию, но применяется к незаконному намерению или грубой небрежности со стороны лиц, задействованных или назначенных компанией Georg Fischer для выполнения любых своих обязательств.

17 Действительность договора в случае аннулирования одной из его сторон

Если будет обнаружено, что любое положение или статья настоящих Общих условий полностью или частично не имеет законной силы или недействительна, то все другие положения сохраняют свою полную законную силу и действие, а незаконное и недействительное положение должно быть заменено положением, имеющим законную силу, которое максимально приближено к исходному намерению недействительного и не имеющего законной силы положения.

18 Местонахождение и юрисдикция

18.1 Местонахождением Продукции является предприятия компании Georg Fischer, откуда Продукция будет отправляться.

18.2 Любой гражданский иск, основанный на нарушении настоящего контракта, должен подаваться и исполняться в суды г. Шаффхаузен, Швейцария.

Однако компания Georg Fischer оставляет за собой право подавать иски в суды, имеющие юрисдикцию по правовым спорам, возникающим или связанным с настоящим контрактом.

18.3 Настоящий контракт должен регулироваться законом Швейцарии, не взирая на положения коллизионного права, которые требуют применения другого закона.

GF Piping Systems > везде к Вашим услугам

Наши торговые организации и представительства оказывают поддержку более чем в 100 странах .

www.piping.georgfischer.com



Технические данные не являются обязательными и гарантированными характеристиками продукции. Они могут быть изменены. См. Общие условия поставок.

Adding Quality to People's Lives

Australia

George Fischer Pty Ltd
Riverwood NSW 2210 Australia
Phone +61(0)2/9502 8000
australia.ps@georgfischer.com
www.georgfischer.com.au

Austria

Georg Fischer
Rohrleitungssysteme GmbH
3130 Herzogenburg
Phone +43(0)2782/856 43-0
austria.ps@georgfischer.com
www.georgfischer.at

Belgium/Luxembourg

Georg Fischer NV/SA
1070 Bruxelles/Brüssel
Phone +32(0)2/556 40 20
be.ps@georgfischer.com
www.georgfischer.be

Brazil

George Fischer Ltda
04795-100 São Paulo
Phone +55(0)11/5687 1311
br.ps@georgfischer.com

China

Georg Fischer
Piping Systems Ltd Shanghai
Pudong, Shanghai 201319
Phone +86(0)21/58 13 33 33
china.ps@georgfischer.com
www.cn.piping.georgfischer.com

Denmark/Iceland

Georg Fischer A/S
2630 Taastrup
Phone +45 (0)70 22 19 75
info.dk.ps@georgfischer.com
www.georgfischer.dk

France

Georg Fischer SAS
95932 Roissy Charles de Gaulle
Cedex
Phone +33(0)1 41 84 68 84
fr.ps@georgfischer.com
www.georgfischer.fr

Germany

Georg Fischer GmbH
73095 Albershausen
Phone +49(0)7161/302-0
info.de.ps@georgfischer.com
www.georgfischer.de

India

Georg Fischer Piping Systems Ltd
400 076 Mumbai
Phone +91 224007 2001
in.ps@georgfischer.com
www.georgfischer.in

Italy

Georg Fischer S.p.A.
20063 Cernusco S/N (MI)
Phone +3902/921 861
it.ps@georgfischer.com
www.georgfischer.it

Japan

Georg Fischer Ltd
556-0011 Osaka,
Phone +81(0)6/6635 2691
jp.ps@georgfischer.com
www.georgfischer.jp

Korea

Georg Fischer Piping Systems
Guro-3 dong, Guro-gu, Seoul, Korea
Phone +82(0)2 2081 1450
Fax +82(0)2 2081 1453
kor.ps@georgfischer.com

Malaysia

Georg Fischer (M) Sdn. Bhd.
40460 Shah Alam, Selangor
Phone +60 (0)3-5122 5585
conne.kong@georgfischer.com

Mexico

Georg Fischer S.A. de C.V.
Apodaca, Nuevo Leon
CP66636 Mexico
Phone +52 (81)1340 8586
Fax +52 (81)1522 8906

Middle East

Georg Fischer Piping Systems
Dubai, United Arab Emirates
Phone +971 4 289 41 20
gfdubai@emirates.net.ae
www.piping.georgfischer.com

Netherlands

Georg Fischer N.V.
8161 PA Epe
Phone +31(0)578/678 222
nl.ps@georgfischer.com
www.georgfischer.nl

Norway

Georg Fischer AS
1351 Rud
Phone +47(0)67 18 29 00
no.ps@georgfischer.com
www.georgfischer.no

Poland

Georg Fischer Sp. z o.o.
02-226 Warszawa
Phone +48(0)22/313 10 50
poland.ps@georgfischer.com
www.georgfischer.pl

Romania

Georg Fischer
Piping Systems Ltd
020257 Bucharest - Sector 2
Phone +40(0)21/230 53 80
ro.ps@georgfischer.com

Россия

Georg Fischer Piping Systems
125047, Москва,
Tel. +7 495 258 60 80
ru.ps@georgfischer.com
www.georgfischer.ru

Singapore

George Fischer Pte Ltd
528 872 Singapore
Phone +65(0)67 47 06 11
sgp.ps@georgfischer.com
www.georgfischer.com.sg

Spain/Portugal

Georg Fischer S.A.
28046 Madrid
Phone +34(0)91/781 98 90
es.ps@georgfischer.com
www.georgfischer.es

Sweden/Finland

Georg Fischer AB
12523 Älvsjö-Stockholm
Phone +46(0)8/506 775 00
info.se.ps@georgfischer.com
www.georgfischer.se

Switzerland

Georg Fischer
Rohrleitungssysteme (Schweiz) AG
8201 Schaffhausen
Phone +41(0)52 631 30 26
ch.ps@georgfischer.com
www.piping.georgfischer.ch

Taiwan

Georg Fischer Piping Systems
San Chung City, Taipei Hsien
Phone +886 2 8512 2822 Ext. 15
Fax +886 2 8512 2823

United Kingdom/Ireland

Georg Fischer Sales Limited
Coventry, CV2 2ST
Phone +44(0)2476 535 535
uk.ps@georgfischer.com
www.georgfischer.co.uk

USA/Canada/Latin America/Caribbean

Georg Fischer LLC
Tustin, CA 92780-7258
Phone +1(714) 731 88 00
Toll Free 800/854 40 90
us.ps@georgfischer.com
www.us.piping.georgfischer.com

Export

Georg Fischer
Piping Systems (Switzerland) Ltd.
8201 Schaffhausen
Phone +41(0)52-631 30 03
Fax +41(0)52-631 28 93
export.ps@georgfischer.com
www.piping.georgfischer.ch

GMST 8272/13 (2.08)

© Georg Fischer Piping Systems Ltd
CH-8201 Schaffhausen/Switzerland, 2008
Напечатано в России

+GF+

GEORG FISCHER
PIPING SYSTEMS