



Содержание	
1 Общие инструкции по безопасности	2
2 Описание привода	3
3 Хранение и мероприятия перед установкой	6
4 Установка	8
5 Смазка	17
6 Настройка и конфигурация привода	17
7 Обслуживание и устранение неисправностей	22
8 Вывод из эксплуатации	24
9 Список деталей и чертежи	24



Внимание

Электронные детали EP1₂ и все вспомогательные модули могут быть повреждены разрядом статического электричества. Перед тем, как приступить к работе, прикоснитесь к заземленной металлической поверхности для снятия статического электричества.

1. Общие инструкции по безопасности

1.1 Использование по назначению

Электрические приводы EP1₂, описанные в данной инструкции и руководстве пользователя разработаны для эксплуатации любых четверть-оборотных промышленных клапанов (т.е. шаровых кранов, поворотных дисковых заслонок, пробковых и регулирующих клапанов), находящихся широкое применение на заводах в тяжелой, химической и нефтехимической промышленности, в системах водоснабжения, заводах по переработке макулатуры, электростанциях, заводах пищевой промышленности и пивоваренных заводах, в котельных, в системах вентиляции и кондиционирования и т.д. Emerson не несет ответственность за любое возможное повреждение или травму в результате использования данного оборудования не по назначению или беззаботности при установке, эксплуатации, настройке и обслуживании оборудования. Данные риски полностью ложатся на пользователя. В зависимости от специфических рабочих условий могут потребоваться дополнительные меры предосторожности. Принимая во внимание, что Emerson не имеет непосредственного контроля над конкретными применениями, оператор несет ответственность за соответствие условий эксплуатации или обслуживания применимым правилам безопасности. Пожалуйста, сообщите немедленно Emerson о небезопасных ситуациях, которые не учтены в данной инструкции по установке и обслуживанию. Обязанность оператора самостоятельно убедиться в соблюдении местных условий охраны труда и правил безопасности. Звук, издаваемый электрическими приводами EP1₂ в процессе нормальной работы менее 40 дБ(А) с пиковым значением равным 85 дБ(С). Справочные документы: ISO 11202 (1-ое издание, 1995-2-15).



Внимание

Предполагается, что установка, конфигурация, ввод в эксплуатацию, обслуживание и ремонтные работы проводятся квалифицированным персоналом и проверяются ответственными специалистами.



Внимание

Любые ремонтные работы, отличающиеся от тех, что описаны в данном руководстве, предназначены исключительно для выполнения квалифицированным персоналом компании Emerson или персоналом авторизованным непосредственно компанией.

Электрические приводы EP1₂ разработаны в соответствии с применяемыми международными стандартами и спецификациями, но, тем не менее, следующие правила должны быть соблюдены:

- Общие правила безопасности
- Специальные правила и требования завода
- Надлежащее применение средств персональной защиты (очки, одежда, перчатки, и т.д.)
- Правильное использование инструментов, подъемного и транспортного оборудования
- Электрические присоединения, использование и обслуживание на EP1₂ должны проводиться в соответствии с национальным законодательством и обязательными требованиями по безопасности применения приводов EP1₂, применимых к месту установки
- Пожалуйста, свяжитесь с компанией Emerson в случае необходимости получения дополнительной информации и руководств по безопасности применения приводов EP1₂

1.2 Условия и сроки

Для всей продукции Emerson гарантирует отсутствие дефектов и соответствие текущим спецификациям. Гарантийный период составляет один год с момента установки первым пользователем или восемнадцать месяцев с даты отправки первому пользователю, в зависимости от того, какой момент настанет ранее. Гарантия не распространяется на продукцию, которая подвергалась несоответствующему хранению, установке, использованию коррозии или была модифицирована или отремонтирована неавторизованным персоналом. Ремонтные работы после несоответствующего использования будут расцениваться по стандартным ставкам.

1.3 Ответственность производителя

Emerson снимает с себя все обязательства в случае:

- Применения привода с нарушением местных правил безопасности
- Неправильной установки, вне зависимости от неправильного применения инструкций, предоставленных с приводом и упомянутых в данном руководстве
- Модификаций, не получивших одобрения в компании Emerson

и/или авторизованным или неподходящим

1.4 Обозначение

1.4.1 Влажно-, пыле-защищенная версия

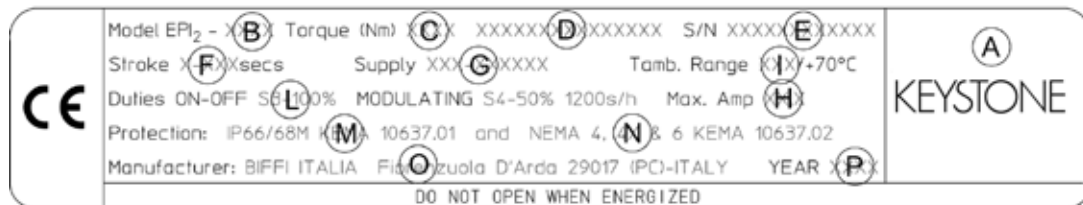
Приводы EPI₂ сконструированы и произведены в соответствии с стандартами EN 60529.

Особые типы защиты прописываются на табличке следующим образом:

- IP 66/68
- NEMA 4,4X,6 в соответствии с NEMA ICS6/NEMA 250

1.4.1.1 Табличка для среды, где требуется применение влажно-, пылезащищенной версии.

Описание маркировки:



- | | |
|--------------------------------------------|-----------------------------------------------------------------|
| (A) Логотип производителя | (H) Макс потребляемый ток в амперах (при 24 В пост. тока) |
| (B) Модель продукции | (I) Характеристика окружающей среды |
| (C) Номинальное значение выходного момента | (L) Режимы работы привода |
| (D) Код продукции | (M) Степень защиты от воздействия погоды (EU и US) |
| (E) Серийный номер | (N) Ссылка на сертификат защиты от воздействия погоды (EU и US) |
| (F) Диапазон времени хода | (O) Информация об изготовителе |
| (G) Данные о питании | (P) Год выпуска |

1.4.2 Взрывозащищенная версия

Версия привода EPI₂, предназначенная для установки в опасных зонах, сконструирована и произведена в соответствии со стандартами EN 50014, 50018, 50019, EN 50281-1-1.

Имеются различные типы защиты в зависимости от требований к месту установки.

Приводимый в движение клапан или понижающий редуктор будут являться частью отдельно анализа рисков в соответствии с Директивой АТЕХ 94/9/ЕС и следуя нормам EN 13463-1 и 13463-5.

Специальные типы защиты отображены на табличке следующим образом:

- АТЕХ Ex de IIB T5 с кожухами во взрывозащищенной версии и клеммная коробка в версии повышенной безопасности
- NEC 500 (одобрения FM/CSA) для Класса 1 Разд. 1 групп C и D
- NEMA 7 и NEMA 9

Выше перечисленные версии EPI₂ предотвращают риск взрыва в присутствии газ или воспламеняемой пыли. Приводы EPI₂ имеют степень защиты IP 66/68 в соответствии с EN 60529.

Внимание

При необходимости установки приводов EPI₂ в ОПАСНЫХ ЗОНАХ, как это определено применимыми правилами, обязательно необходимо соответствие информации, отображенной на табличке привода, на предмет возможности применения в опасных зонах и подходящую степень защиты. Обслуживание и ремонтные работы должны проводиться квалифицированным персоналом и проверяются ответственными специалистами.

1.4.2.1 Табличка АТЕХ для применения в Опасных Зонах



- | | |
|-----------------------------------------------------------|----------------------------------------------------------|
| (A) Логотип производителя | (L) Режимы работы привода |
| (B) Модель продукции | (M) Степень взрывозащищенности |
| (C) Номинальное значение выходного момента | (N) Степень защиты от воздействия погоды |
| (D) Код продукции | (O) Ссылка на сертификат АТЕХ |
| (E) Серийный номер | (P) Информация об изготовителе |
| (F) Диапазон времени хода | (Q) Год выпуска |
| (G) Данные о питании | (R) Уполномоченный Орган контроля качества АТЕХ (Ineris) |
| (H) Макс потребляемый ток в амперах (при 24 В пост. тока) | (S) Маркировка АТЕХ |
| (I) Характеристика окружающей среды | |
- (IP66/NEMA типы 4,4X и 6 при маркировке FM)**

1.5 Применимые стандарты и правила

EN ISO 12100-1	Безопасность механизмов - Основные концепции, основные принципы конструирования
	Часть 1 - Основная терминология, методология.
EN ISO 12100-2	Безопасность механизмов - Основные концепции, основные принципы конструирования
	Часть 2 - Технические принципы и спецификация
EN 60204/1	Электрическое оборудование промышленных механизмов
	Часть 1 - Общие требования
98/37/EC	Директива о механизмах
2006/95/EC	Директива по низковольтному оборудованию
2004/108/EC	Директива EMC
ATEX 94/9/EC	Директив

1.6 Извлечение из Стандарта

Тип опасной зоны		Категория в соответствии с Директивой 94/9/EC
Газ, влага или пар	Зона 0	1G
Газ, влага или пар	Зона 1	2G
Газ, влага или пар	Зона 2	3G
Пыль	Зона 20	1D
Пыль	Зона 21	2D
Пыль	Зона 22	3D

1.7 Производитель

Производителем, в соответствии с Директивой механизмов 98/37, является Biffi Italia, как это указано на табличке привода.

2. Описание механизма

2.1 Общая часть

EP₂ представляет собой электрический четверть-оборотный привод, предназначенный для поворота клапана на 90°.

2.2 Принцип работы

Электродвигатель приводит в действие входное звено блока шестерен эпициклической передачи через зубчатый понижающий редуктор. Входное звено блока шестерен эпициклической передачи приводит в действие одноосставную планетарную шестерню, которая входит в зацепление с двумя внутренними зубчатыми колесами, одной фиксированной кольцевой зубчатой передачей и вторичной выходной шестерней. Фиксированная кольцевая шестерня имеет внешний зуб винтового механизма, который входит в зацепление с закрепленной перпендикулярно червячной передачей. Поскольку кольцевая шестерня не может приводить в действие червячную передачу, то последняя обеспечивает точку фиксации для кольцевой шестерни, а поскольку червячная передача может привести в действие кольцевую шестерню, то обеспечивается средство для ручного привода, не требующее расцепления.

Устройство обнаружения конца хода работает через датчик положения, непосредственно связанный с выходным валом. Положение клапана постоянно отслеживается в электрическом режиме посредством датчика положения, присоединенным непосредственно к выходному приводу EP₂.

2.3 Управление от электричества

- Сигнал управления «открыто»: вращение против часовой стрелки или по часовой стрелке (выбирается на местном пульте управления) приводит клапан в полностью или частичное открытое положение;
- Сигнал управления «закрыто»: вращение против часовой стрелки или по часовой стрелке (выбирается на местном пульте управления) приводит клапан в полностью или частичное закрытое положение;

Детали системы управления приведены в специальной монтажной схеме.

2.4 Ручное управление

Используется при потере питания или в процессе настройки привода.

Устройство ручного управления полностью независимо от электродвигателя и может работать в любое время, вне зависимости от работы электродвигателя, без причинения угрозы оператору.

Штурвал не вращается при работе от электродвигателя.

Для того чтобы закрыть клапан, поверните штурвал по часовой стрелке.

Для того чтобы открыть клапан, поверните штурвал против часовой стрелки.

Если штурвал будет повернут в процессе работы электрического привода, возникнет ошибка и привод остановится. Через несколько секунд работа привода возобновится и затвор повернется в требуемое положение.



Важно

Вращение штурвала

В стандартных применениях вращение штурвала по часовой стрелке закрывает клапан, а вращение штурвала против часовой стрелки открывает клапан. Иное управление четко отображается на штурвале.

2.5 Описание основных деталей

Привод EP1₂ состоит из пяти основных деталей:

- Основной фланец: для присоединения привода к клапану
- Камера выводов: для присоединения силового и сигнального кабеля через четыре имеющихся кабельных ввода
- Механический привод: внутренний эпициклический понижающий редуктор, который повышает момент электродвигателя
- Блок управления: встроенный блок управления, включающий электродвигатель с соответствующими электронными платами драйверов, питания и логических элементов. При помощи механического привода электродвигатель управляет клапаном в нормальных рабочих условиях
- Ручное управление: для управления приводом вручную в случае потери питания или в процессе настройки привода



2.6 Дополнительные модули

Приводы EP1₂ могут предоставляться с несколькими дополнительными модулями, как указано в нижеприведенной таблице.

Пожалуйста, ссылайтесь на данную таблицу при выборе комбинаций имеющихся модулей.

	OM1	OM3		OM9	OM10		OM13
Дополнительный модуль ⁽¹⁾	I/O Дополнительный модуль	Местный интерфейс	Bluetooth компонент ⁽²⁾	PDP V0/V1	FF	3-провод. интерфейс	Код ⁽³⁾ X1X12
OM1	• • • •	• •	• •				P1 PA P6 P7
OM3		•					P3
OM9		•	• •	• •			5P 6P
OM10			•		•		5F
Прим. 4		•	•		•		6F
OM13						•	PG

1. Модуль Bluetooth встроен в плату OMx: не доступен для интеграции местными организациями.
2. • указывает комбинацию модулей, которые приводятся цифрами X1X12 в коде Oracle.
3. Каждый дополнительный модуль (OM) поставляется с его собственными инструкциями по установке и обслуживанию.
4. Для получения информации о наличии продукции свяжитесь с компанией Emerson.

2.7. Табличка опций

С приводами всегда поставляется табличка, на которой должны быть отмечены дополнительные модули, установленные Местной Организацией.

Options Label			
S/N:			
OM1	OM2	OM3	OM4
OM5	OM6	OM7	OM8
OM9	OM10	OM11	OM12
OM13			

Пожалуйста, убедитесь, что табличка закреплена в месте, указанном на рисунке ниже.



3. Хранение и мероприятия, предшествующие установке

3.1 При получении привода необходимо провести проверки



Важно

Невыполнение следующих процедур прекращает действие гарантии на продукцию.

Прежде всего, проверьте соответствие данных на табличке (модель, серийный номер, номинальный момент, диапазон номинальных напряжений, степень защиты, диапазон рабочих скоростей, класс защиты, и т.д.) ожидаемым характеристикам продукта.

Если привод поставлен уже смонтированным на клапан, то установка механических ограничителей и электрических концевых выключателей была уже осуществлена в процессе монтажа привода к клапану. В любом случае, рекомендуется дополнительная проверка с целью убедиться в том, что все требуемые настройки были осуществлены в соответствии с настоящими инструкциями и руководством пользователя.

Если привод поставлен отдельно от клапана, необходимо осуществить проверку механических ограничителей и электрических концевых выключателей и, при необходимости, провести в процессе сборки привода с клапаном. В любом случае, все мероприятия по настройке, описанные в данных Инструкциях и Руководстве пользователя, должны быть осуществлены.

Проверьте, что привод не был поврежден в процессе транспортировки: в частности, проверьте стекло местного указателя положения. При необходимости, отремонтируйте все повреждения, включая лакокрасочную поверхность и т.д.

Убедитесь, что прикрепленные принадлежности соответствуют указанным в заказе и сопроводительной отгрузочной документации.

3.2 Процедура хранения

3.2.1 Общая информация

Приводы отправляются с завода в идеальном рабочем состоянии и с отменной отделкой (это состояния гарантируется индивидуальным сертификатом инспекции); для поддержания этих характеристик вплоть до установки привода на месте эксплуатации, необходимо соблюдать несколько правил и принимать соответствующие меры в течение периода хранения. Основная версия приводов EP₂ выпускается в исполнении IP 66/68 стойкости к действию атмосферных условий. Это может соблюдаться, если приводы правильно установлены и подсоединены на месте эксплуатации, и если они правильно хранились. Стандартные пластиковые заглушки, используемые для закрытия кабельных вводов, не защищают от непогоды, они служат исключительно для предотвращения попадания посторонних предметов внутрь в процессе транспортировки. Emerson не несет ответственность за порчу продукции на месте установки в случае снятых крышек.



Важно

Штурвал привода снимается при транспортировке. Если необходимо отправить привод в полностью собранном состоянии, пожалуйста, убедитесь, что штурвал надежно упакован во избежание всех возможных повреждений.

3.2.2 Кратковременное хранение (менее одного года)

3.2.2.1 Хранение в закрытом помещении

- Убедитесь, что приводы хранятся в сухом помещении, расположены на деревянных поддонах (а не на полу) и защищены от пыли
- При высокой влажности окружающей среды в кожух электродвигателя необходимо поместить пакетик с влагопоглотителем (Влагопоглотитель не входит в объем поставки)

3.2.2.2 Хранение вне помещения

- Убедитесь, что приводы защищены от непосредственного воздействия непогоды (защита брезентом или чем-то подобным). Температура окружающей среды: от -20°C до +65°C
- Поместите приводы на деревянный поддон, или другую приподнятую платформу, чтобы бы они не были в непосредственном контакте с землей, а также чтобы были защищены от пыли
- При высокой влажности окружающей среды в кожух электродвигателя необходимо поместить пакетик с влагопоглотителем (Влагопоглотитель не входит в объем поставки)
- Если приводы поставляются вместе со стандартными пластиковыми заглушками, снимите их с кабельных вводов и замените их на заглушки, предназначенные для защиты от непогоды

3.2.3 Длительное хранение (боле года)

3.2.3.1 Хранение в закрытом помещении

В дополнении к инструкциям в параграфе 3.2.2.1):

- Если приводы поставляются вместе со стандартными пластиковыми заглушками, замените их на заглушки, предназначенные для защиты от непогоды
- Присоединительные детали (т.е. фланец и т.д.) должны иметь защитную смазку; (по возможности, поставьте заглушку на фланец в виде защитного диска)

3.2.3.2 Хранение вне помещения

(В дополнение к инструкциям в параграфе 3.2.2.2):

- Если приводы поставляются вместе со стандартными пластиковыми заглушками, замените их на металлические заглушки, предназначенные для защиты от непогоды
- Присоединительные детали (т.е. фланец и т.д.) должны иметь защитную смазку; (по возможности, поставьте заглушку на фланец в виде защитного диска)
- Проверьте общее состояние привода, уделяя особенное внимание к камере выводов

4. Установка

4.1 Проверки, которые необходимо осуществить перед установкой

Для установки привода на клапан необходимо осуществить следующее:

- Проверьте, что присоединительные размеры фланца клапана и его штока или соответствующего удлинителя соответствуют присоединительным размерам привода
- Кабели электропитания должны быть на расчетную нагрузку
- Подберите необходимый инструмент для сборки и конфигурации блока управления приводом
- Для облегчения сборки нанесите масло или смазку на шток клапана: особое внимание обратите на то, чтобы масло не попало на те поверхности фланца, которые передают момент привода
- Очистите фланец клапана и удалите все, что может препятствовать четкому прилеганию к фланцу привода и в особенности все следы смазки
- Установите привод на клапан таким образом, чтобы зацепление выходного вала вошло в углубления на удлинителе штока. Это соединение должно осуществляться без усилий и только за счет веса привода. После того, как выходной вал привода и штока клапана соединены, проверьте отверстия на фланце клапана. Если они не совпадают с отверстиями фланца трубной секции или ввинченными в них болтами, выходной вал привода необходимо повернуть. Ручным управлением приведите в действие привод до того момента, когда соединение станет возможным. Равномерно затяните гайки на соединительных болтах
- Если возможно, дайте приводу сработать для того, чтобы убедиться в том, что клапан работает плавно

В случае возникшего длительного хранения, перед установкой привода, пожалуйста:

- Проверьте статус кольцевых уплотнений
- Проверьте установку заглушек или кабельных сальников на кабельных вводах
- Проверьте крышки кожуха или корпуса привода на предмет трещин или повреждений

4.2 Рабочие условия

Стандартные приводы EP1₂ подходят для применения в следующих температурных диапазонах окружающей среды:

От -25°C до +70°C (от -13°F до +158°F) при влажности 80%

Имеются специальные версии для экстремальных температур:

- От -40°C до +70°C (от -40°F до +158°F) при влажности 80%
- От -25°C до +70°C (от -13°F до +158°F) при влажности 100% (тропическое исполнение)

Специальные версии для применения в опасных зонах:

- От -20°C до +65°C (от -13°F до +149°F) при влажности 80%
- От -20°C до +65°C (от -13°F до +149°F) при влажности 100% (тропическое исполнение)
- От -40°C до +65°C (от -40°F до +149°F) при влажности 80%

4.3 Соединительный блок

Электропривод поставляется с деталями приводного блока и фланцем в соответствии с техническими характеристиками, указанными заказчиком, и готовым к установке на клапан. Только одна вставка входит в объем поставки конечному пользователю.



Обзор одного типа вставки и деталей приводного блока EP1₂.



Важно

Проверьте диапазон температур окружающей среды, отображенный на табличке, для корректного применения по отношению к допустимому температурному режиму. Установка в среде с температурным диапазоном вне указанных значений прекращает действие гарантии на продукцию.



Внимание

В процессе нормальной работы температура на поверхности привода может превышать температуру окружающей среды на 30°C.



Важно

В случае если винты крышки клеммной коробки модуля OM3 должны быть заменены, необходимо использовать винты из нержавеющей стали класса А4 сорта 80 с минимальным пределом текучести 600 Н/мм². При каждой сборке основной крышки, клеммной коробки и OM3 необходимо затягивать все винты с моментом 5 Нм.



Внимание

Никогда не поднимайте сборку клапан/ привод без страховочных строп одновременно для клапана и привода.

Никогда не используйте штурвал для подъема привода.

4.4 Установка EP1₂ на клапан

Установите клапан в полностью закрытое положение.

Вручную переведите EP1₂ в полностью открытое положение (сверьтесь с местным механическим указателем положения), а также проверьте направление вращения привода и клапана. Привод должен монтироваться на вращение против часовой стрелки для открытия и по часовой стрелке для закрытия.

Блок EP1₂ может устанавливаться на клапан двумя различными путями:

Непосредственный монтаж: вставьте вал клапана в нижний фланец привода, проявляя особое внимание в правильном присоединении вставки. Зафиксируйте винты на фланце клапана к присоединительному блоку привода.

Монтаж со скобой: установите скобу и адаптер на клапан; после чего, вставьте вал клапана в нижний фланец привода, проявляя особое внимание в правильном присоединении вставки. Зафиксируйте винты между скобой и фланцем клапана и присоединительным блоком привода.

4.5 Ручное управление

Электрические приводы EP1₂ поставляются в стандартном исполнении с штурвалом для ручного управления для работы привода в случае потери питания или в процессе настройки.

Штурвал всегда находится в зацеплении. По соображениям безопасности штурвал не вращается при работе от электрического двигателя.

Поверните штурвал по часовой стрелке для закрытия и против часовой стрелки для открытия.

В процессе ручного управления отображение маневра привода на местном механическом указателе положения.



Ручное управление



Внимание

Не управляйте приводом вручную никакими другими устройствами кроме штурвала. Применение «фомок», колесных ключей, трубных ключей и других подобных инструментов на штурвале привода может быть причиной серьезных увечий и/или повреждений привода или клапана.



Важно

Вращение штурвала
В стандартных применениях вращение штурвала по часовой стрелке приводит к закрытию клапана и вращение против часовой стрелки приводит к открытию клапана.

4.6 Установка углового перемещения: механические ограничители

Для механических ограничителей важно прекращать угловое перемещение в обоих крайних положениях клапана (полностью открытом и полностью закрытом).

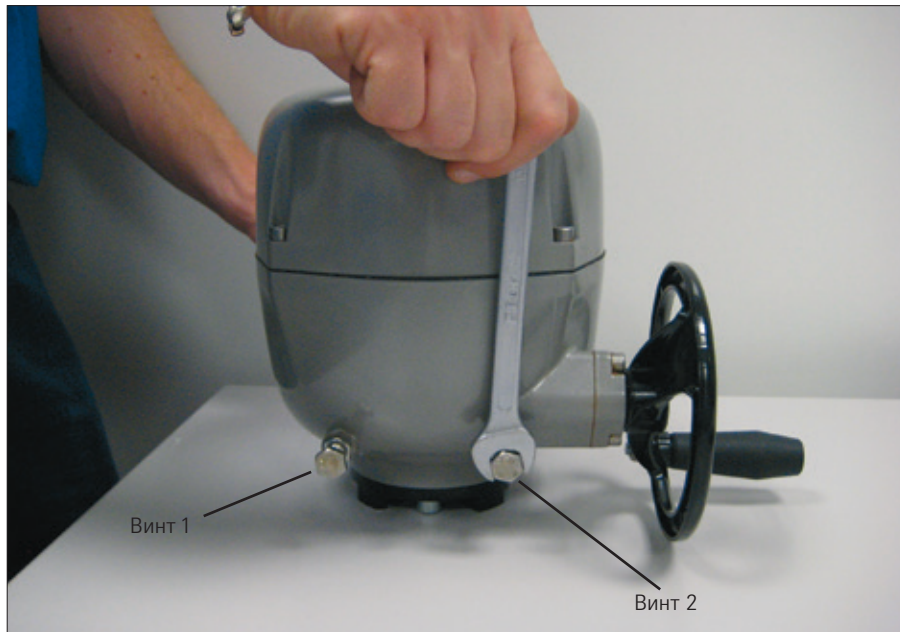
Настройка углового перемещения осуществляется регулировкой винта ограничителя хода, смонтированного на кожухе привода.

Для регулировки винта ограничителя необходимо:

- Ослабить контргайку.

- Винт 1: открытое положение;

Для установки механического ограничителя в открытом положении переведите привод вручную в полностью открытое положение, после чего поверните винт 1 по часовой стрелке для определения правильного положения, затем зафиксируйте это положение гайкой.



Установка механических ограничителей.

- Винт 2: закрытое положение.

Для установки механического ограничителя в закрытом положении переведите привод вручную в полностью закрытое положение, после чего затяните винт 2.

Если в процессе углового перемещения произойдет остановка прежде, чем наступит конечное положение (полностью открытое и закрытое) следуйте следующей процедуре:

- отверните ограничительный винт, вращая его против часовой стрелки до тех пор, пока клапан не достигнет правильного положения;
- при отвинчивании ограничительного винта, удерживайте контргайку в том же положении при помощи ключа для того, чтобы уплотнительная шайба не снялась вместе с винтом;
- затяните контргайку.

Если остановка углового перемещения привода наступает за конечным положением (полностью открытым или закрытым) следуйте следующей процедуре:

- закрутите ограничительный винт, вращением его по часовой стрелке до тех пор, пока клапан не займет верное положение
- затяните контргайку.

4.7 Электрические присоединения

Перед присоединением питания к приводу убедитесь в том, что напряжение питания указанное на табличке соответствуют напряжению на заводе. Доступ к электрическим присоединениям осуществляется через крышку камеры выводов.



Внимание

После электрических присоединений по месту эксплуатации убедитесь, что все работы по демонтажу крышки сборки осуществлены в соответствии с применимыми правилами безопасности.

Все принадлежности (в особенности кабельные сальники) должны быть сертифицированы в соответствии с требованиями к месту установки и соответствующими применимыми правилами.

Настройка должна осуществляться при подведенном питании на привод. Как следствие этого, все работы по настройке должны проводиться персоналом, специально обученным работам с электронными платами под напряжением.

4.8 Заводские требования

Защитные устройства (автомат-разъединитель по максимальному току, магнитно-термические выключатели или предохранители) должны быть предусмотрены заказчиком для основных силовых линий в случае сверхтоков в электродвигателе или пробоя межфазной изоляции или пробоя на землю.



Важно

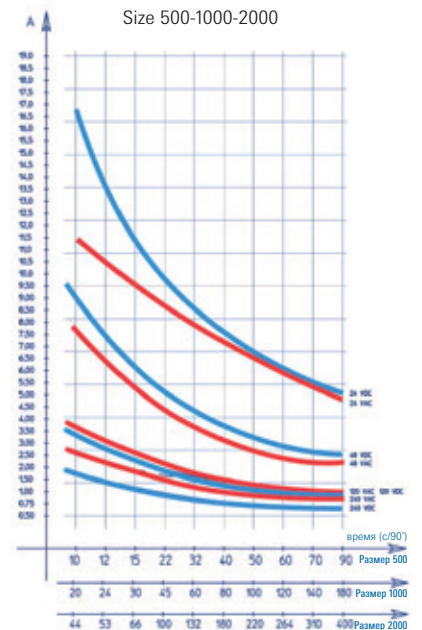
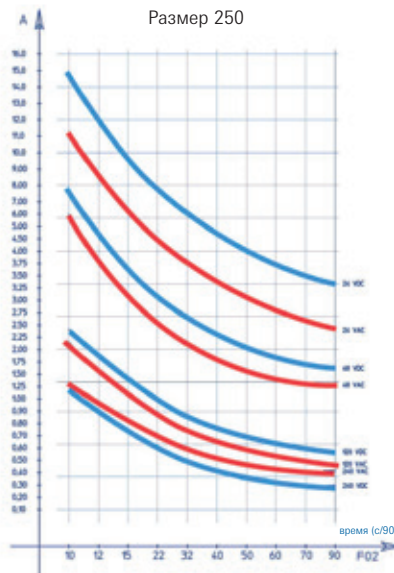
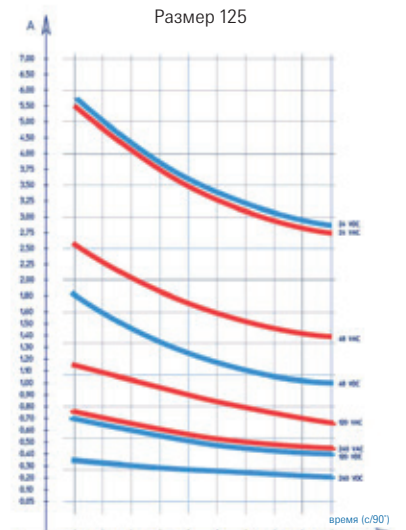
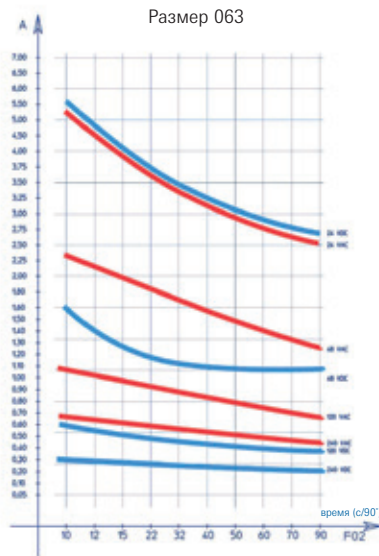
Следующие автоматические прерыватели были определены на технических особенностях привода:

- Соответствие: IEC EN 60947-2

- Характеристика: K

Выбор наиболее подходящей электрической защиты на ответственности инженера или установщика на предприятии.

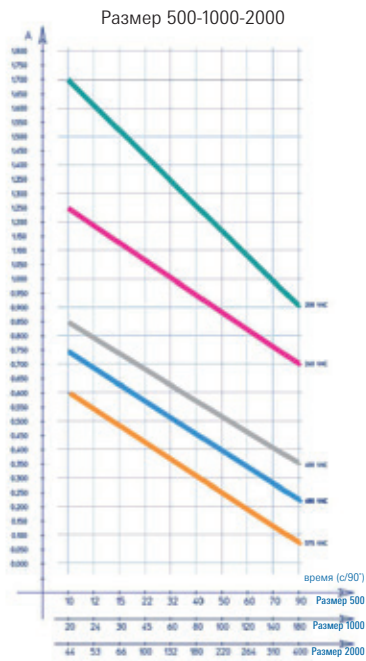
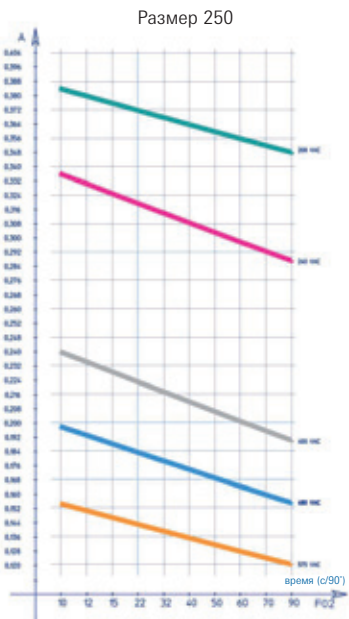
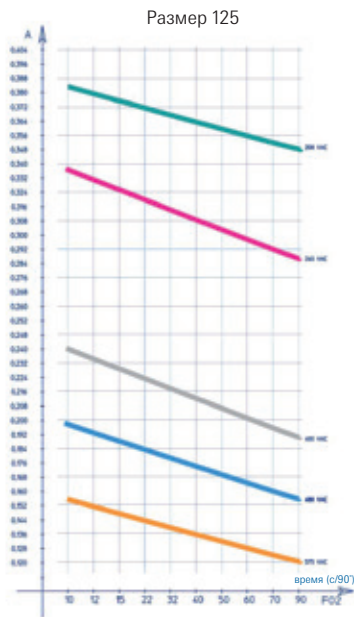
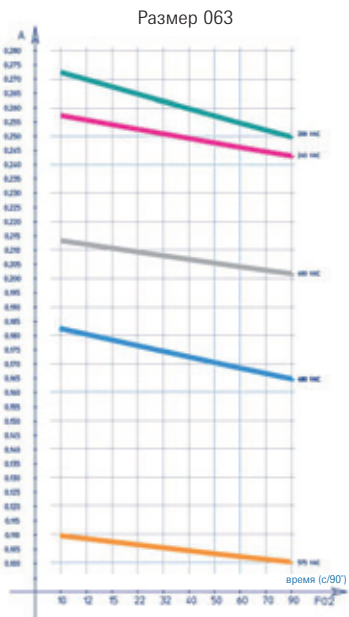
Потребление тока (универсальное напряжение)



Примечания:

- 1) A = потребляемый ток (A) в нормальных условиях (при 100% моменте на выходе)
- 2) Максимальный ток (A) при простое = $1,2 \times A$
- 3) — Диаграммы тока для однофазного напряжения перем. тока
— Диаграммы тока для напряжения пост. тока
- 4) Коэффициент мощности для напряжения перем. тока = 0,60
- 5) Пиковое значение тока: макс. $8 \times I_p$
- 6) Длительность пикового тока: менее 0,1 с

Потребление тока (3-х фазное напряжение)



Примечания:

- 1) 3-х фазное напряжение 50 или 60 Гц
- 2) A = потребляемый ток (A) в нормальных условиях (при 100% моменте на выходе)
- 3) Коэффициент мощности = 1 (примерно)
- 4) Пик тока при старте менее 10 микросекунд



Внимание

Будьте внимательны с тем, чтобы не повредить присоединительные поверхности крышки.

4.9 Снятие коробки с клеммными разъемами

Используя торцевой ключ размером 5 мм, ослабьте четыре винта и снимите крышку.



Снятие коробки с клеммными разъемами.

4.10 Присоединение кабелей

Перед подачей напряжения к EP1₂ убедитесь в том, что электрические параметры (напряжение и ток), указанные на табличке и на прилагаемой электрической схеме, подходят для монтажа.



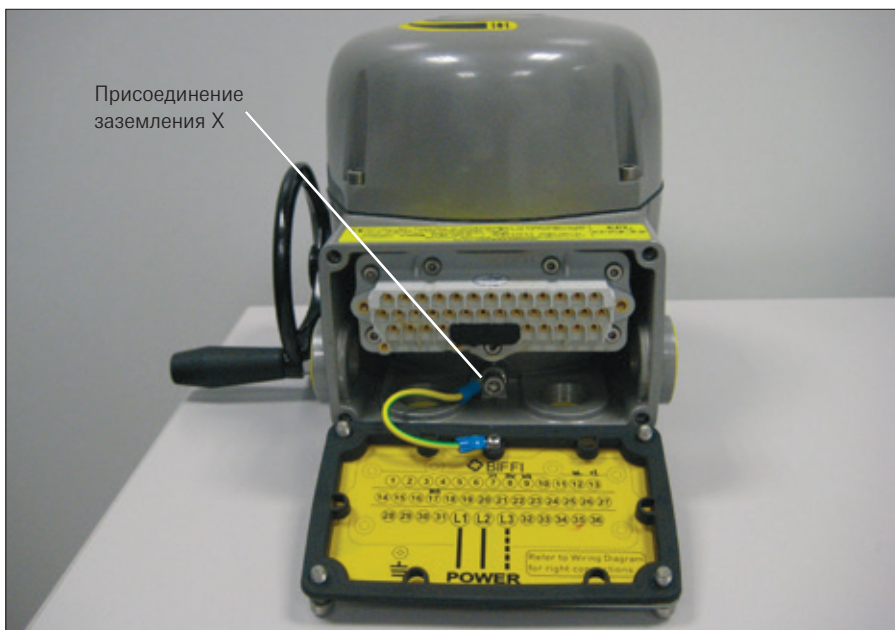
Важно

Все принадлежности, которыми оснащен EP1₂, в частности кабельные сальники, должны быть сертифицированы в соответствии со Стандартной Директивой и особыми правилами, применимыми к данным продуктам.



Внимание

Не отсоединяйте заземляющий провод X в процессе подсоединения привода к заземляющему проводу на заводе.



Обзор электрических присоединений.

Снимите заглушки с кабельных вводов.

Для электрических присоединений используйте компоненты (кабельные сальники, кабели, шланги, изоляционные трубы), которые соответствуют требованиям и применимым правилам на заводе (механической защиты и/или взрывобезопасности). Плотно ввинтите кабельные сальники (или изоляционные трубы) в резьбовые вводы с целью гарантировать всепогодную защиту и взрывобезопасности (где применимо).

Вставьте присоединительные кабели в коробку через кабельные сальники (или изоляционные трубы) и в соответствии с электрической схемой на крышке клеммной коробки, подключите кабели электрического питания, управления и сигнализации к приводу, подключая их клеммной колодке в соответствии с диаграммой.

Снимите пластиковые заглушки для неиспользуемых кабельных вводов на металлические для гарантии хорошую герметичность от непогоды и для соответствия с правилами взрывозащищенности (где применимо).

По завершении присоединений проверьте управление и сигнализация работает верно.

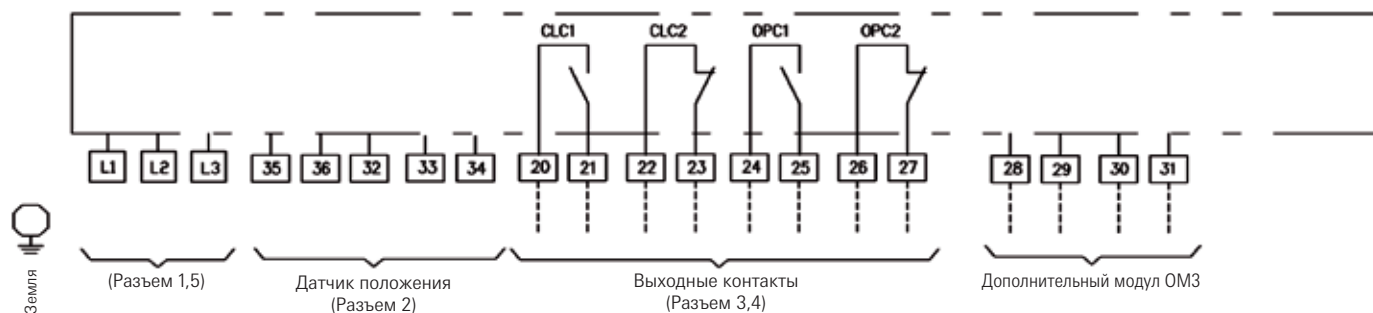
Два заземляющих болта, один внутренний и один внешний, предоставлены для соответствия местным электрическим Правилам и правилам безопасности.

Подключите заземляющее присоединение, по крайней мере, к внешнему болту, помеченного как GROUND (ЗЕМЛЯ).

Присоедините питающий провод, предварительно подобранный в соответствии с:

- Тем, что подводимые токи соответствуют номинальному моменту привода с устройством ограничения момента, установленным на 100%
- Размер кабеля; 1 силовой: 4 мм²/AWG 12 (макс.) 2 контрольный: 1,5 мм²/AWG 16 (макс.)
- Применимыми заводскими нормами и правилами безопасности

4.11 Основная электрическая схема

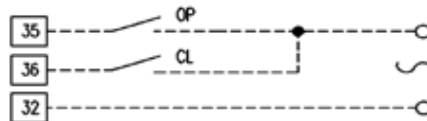


Примечания

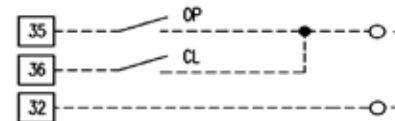
- 1) Питание присоединяется на клеммы L1-L2 для однофазного питания электродвигателя от 24 до 240 В постоянного или переменного тока; для 3-х фазного питания электродвигателя от 208 до 575 В питание присоединяется на клеммы L1-L2-L3 (проверьте табличку на приводе для подачи правильного напряжения)
- 2) Опции дистанционных команд



Внутреннее питание 24 В пост. тока



Внешнее питание 24/120 В перем. тока



Внешнее питание 24/120 В пост. тока

- 3) Контакты показаны в промежуточном положении CLC1-CLC2 конца хода, указывая на ЗАКРЫТИЕ. Контакты показаны в промежуточном положении OPC1-OPC2 конца хода, указывая на ОТКРЫТИЕ.
- 4) Контакты на выходе рассчитаны на: 5 А / 240 В перем. тока – 30 В пост. тока / 5А -120 В пост. тока / 5 А
- 5) Напряжение команд управления: от 24 до 120 В перем. или пост. тока

Мощность выходных контактов

- 5 А при напряжении до 240 В перем. тока
- 5 А при напряжении до 30 В пост. тока
- 0,5 А при напряжении до 120 В пост. тока
- 12 В пост. тока; 10 мА



Внимание

Пользователь несет ответственность за ограничение уровня импульсного напряжения до величины 1500 В.

4.12 Кабельные вводы

Уплотнение кабельных и изоляционных вводов должно осуществляться в соответствии с Национальными Стандартами или Разрешительными Органами, которые сертифицировали приводы. Это особенно важно для установок, которые сертифицированы для применения в опасных зонах, где метод герметизации должен быть в соответствии с одобренным стандартом и кабельные сальники, переходники, заглушки и адаптеры должны отдельно одобрены и сертифицированы.



Важно

- Для предотвращения любого проникновения воды через кабельные изоляционные трубы убедитесь в том, что кабельные сальники имеют необходимую минимальную степень защиты в соответствии с заводскими требованиями.
- Если применяются жесткие изоляционные трубы, мы предлагаем разместить гибкий присоединительный трубопровод между изоляционной трубой и клеммной коробкой.

Для того, чтобы правильно присоединить кабели, снимите заглушки кабельных вводов и осуществите все необходимые присоединения.

Для гарантии правильного всепогодного исполнения степени IP66/68 необходимо осуществить проверку: плотно ввинтите кабельные сальники и смажьте их резьбовым герметиком. Применение резьбового герметика является необходимым условием для взрывобезопасного применения.



Обзор труб для кабельных вводов.

Если некоторые детали кабельных сальников снимались в процессе работы с кабельными вводами, поместите их на место во избежание потери разобранных частей.

Неиспользуемые вводы:

- Для взрывобезопасной конструкции: неиспользуемые кабельные вводы должны быть закрыты металлическими взрывобезопасными заглушками и резьба должна быть смазана герметиком
- Для конструкции во всепогодном исполнении: замените стандартные пластиковые защитные заглушки, поставляемые с приводом, подходящими заглушками для гарантии требуемой степени защиты



Важно

Для того, чтобы физически отделить силовые клеммы от сигнальных, поместите защиту зажимов питания (поставляется с приводом) на клемму питания, после присоединения силового кабеля. Это позволит исключить случайный контакт с клеммами питания в процессе подсоединения сигнальных кабелей к клеммам.

4.13 Инструкции по безопасности для установки в опасных зонах

4.13.1 Инструкции для взрывобезопасных кожухов



Важно

Электрические приводы EP₁₂ должны устанавливаться и обслуживаться в соответствии с применимыми правилами установки электрооборудования в зонах повышенной опасности (помимо шахт), классифицируемых, как Зона 1 и/или 2 (газ) и Зона 21 и/или 22 (пыль) в соответствии с EN 60079-10 (классификация опасных зон).
Пример: EN 60079-14 (установка электрооборудования), EN 60079-17 (обслуживание).

В процессе демонтажа и последующей сборки взрывобезопасных кожухов (крышек, кабельных сальников, соединений) будьте осторожны при восстановлении этих кожухов в их изначальное состояние для сохранения их целостности. В частности, убедитесь, что на все соединительные поверхности кожухов нанесен слой рекомендуемой смазки.

Следуйте следующим процедурам:

- Не повредите ответные взрывобезопасные поверхности корпуса и крышек электрических кожуха
- Установите заново все винты, которые идут к разобранным частям, и заполните их резьбовым герметиком после нанесения слоя смазки на медной или молибденовой основе. Это предохранит винты от заедания и облегчит дальнейшее обслуживание
- Проверьте, что болты и винты одинакового размера, а качество соответствует изначальному (как указано на табличке) или лучше
- Замените всепогодные уплотнения, которые могли сниматься (кольцевые уплотнения для крышек)



Важно

В случае, если винты крышки должны быть заменены, необходимо использовать винты из нержавеющей стали класса A4 сорта 80 с минимальным пределом текучести 600Н/мм²



Внимание

При открытых электрических кожухов не приводите в действие от электричества. Не открывайте крышки привода в присутствии взрывоопасной атмосферы. Несоблюдение данных предостережений может привести к несчастным случаям.



Внимание

Каждый раз после открытия крышек необходимо проверить состояния уплотнений. В случае замены уплотнений, оригинальные запасные должны поставляться только компанией Emerson.



Важно

Электрические приводы EP₁₂ должны устанавливаться и обслуживаться в соответствии с применимыми правилами установки электрооборудования в зонах повышенной опасности (помимо шахт), классифицируемых, как Зона 21 и/или 22 (пыль) в соответствии с EN 60079-10 (классификация опасных зон).
Пример: установка и обслуживание в соответствии с EN 50281-1-2.

Особое внимание необходимо уделить следующим моментам:

- Перед сборкой общие поверхности должны быть смазаны силиконовым маслом или эквивалентом
- Кабельные сальники должны иметь минимальную степень защиты IP66/68 (EN 60529)
- Периодически проверяйте количество пыли на кожухе и счищайте ее, если ей слой превышает 5 мм, мягкой ветошью во избежание статического электричества

5. Смазка

5.1 Проверка смазки

Привод смазан на весь срок эксплуатации, поэтому в нормальных рабочих условиях не требуется добавка или замена смазки.

В случае необходимого обслуживания рекомендуется следующая смазка:

- AEROSHELL GREASE 7 или аналогичная, для температур от -40°C до +70°C

6. Настройка привода

Перед присоединением электропитания к приводу проверьте соответствие напряжения питания указанному на табличке. Присоединение к неверному напряжению питания может привести к необратимым повреждениям электрических компонентов.

Настройка привода EPI₂ может осуществляться через панель управления внутри системы управления приводом. Для доступа к панели, снимите крышку привода и по завершению настройки установите крышку на место, следуя нижеприведенным процедурам:



Важно

Когда установлена дополнительная местная панель управления на 3 и настройка привода осуществляется посредством нажимных кнопок на логической плате, дистанционное управление не должно приводиться в действие.

6.1 Снятие крышки блока управления

При помощи торцевого ключа с головкой размером 5 мм ослабьте четыре винта и снимите крышку.



Important

При настройке параметров привода не приводите привод в действие, ни дистанционно ни от местного управления.



Снятие крышки блока управления.



Внимание

Проявите осторожность, чтобы не повредить соединительные поверхности крышки.



Важно

В случае, если винты крышки должны быть заменены, необходимо использовать винты из нержавеющей стали класса А4 сорта 80 с минимальным пределом текучести 600Н/мм²

По завершению настройки установите крышку привода на место.

6.2 Настройка EPI₂ на месте эксплуатации



Внимание

Настройка должна осуществляться при подведенном питании на привод. Как следствие этого, все работы по настройке должны проводиться персоналом, специально обученным работам с электронными платами под напряжением.

6.2.1 Стандартная общая настройка EPI₂



Важно

Приводы настроены в цеху в следующей конфигурации (значение по умолчанию):

- CL (ЗАКР.) концевой выключатель положения
- ОР (ОТКР.) концевой выключатель положения
- Время хода в положение CL (ЗАКР.) (7): 15 сек. для моделей 063/125/250/500, 30 сек. для модели 1.000 и 66 сек. для модели 2.000
- Время хода в положение ОР (ОТКР.) (7): 15 сек. для моделей 063/125/250/500, 30 сек. для модели 1.000 и 66 сек. для модели 2.000
- Устройство ограничения момента в положении CL (ЗАКР.) установлено на 100% от значения номинального момента
- Устройство ограничения момента в положении ОР (ОТКР.) установлено на 100% от значения номинального момента; Режим реверса отключен

Если условия применения требуют осуществить другие настройки привода, пожалуйста, следуйте указаниям, описанным в этой главе.

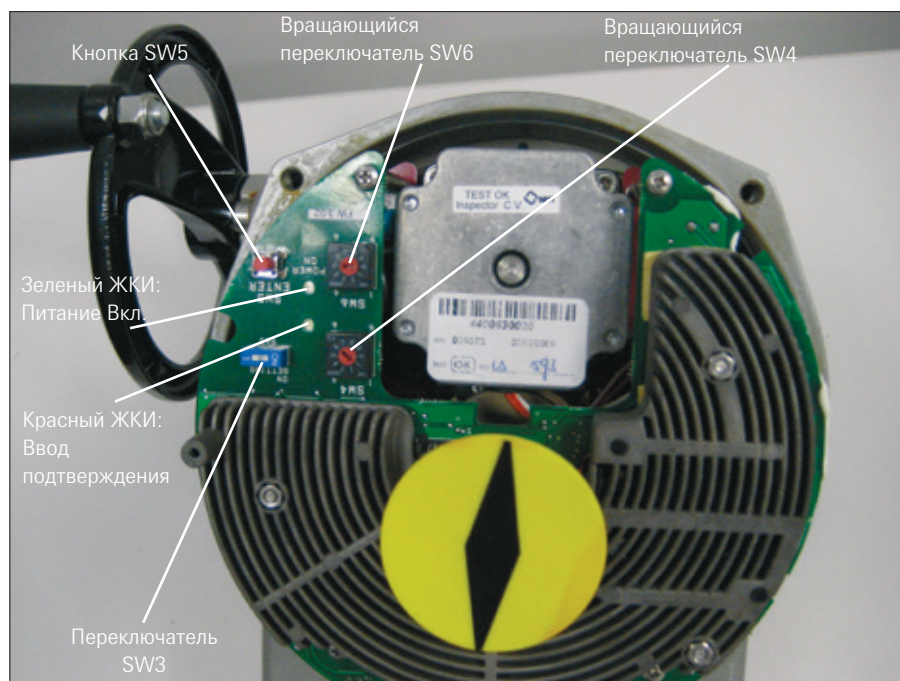


Важно

Пожалуйста, обратите внимание, что настройка привода не должна осуществляться в последовательности, приведенной на следующих страницах. Каждый параметр может регулироваться независимо.

Настройка параметров привода осуществляется при помощи следующих приспособлений:

- Два поворотных переключателя SW6 и SW4 для настройки привода
- Нажимная кнопка ввода SW5 (подтверждающая нажимная кнопка)
- Двухрядный переключатель SW3 (возможна функция подтверждения)
- Зеленый ЖКИ, отображающий состояние питания Вкл. (включен, когда питание доступно)
- Красный ЖКИ для Ввода подтверждения (ВКЛ. после того, как настройка подтверждена)
- Механические ограничители



Внутренняя панель управления и приспособления для настройки EPI₂.

Настройка материнской платы

Настройка	Положение вращающегося переключателя SW4	переключателя SW6	Углубленный переключатель SW3	Подтверждающая кнопка SW5	По умолчанию
Ограничение закрытия	0	0	НАЖАТ	ВКЛ.	отсутств.
Ограничение открытия	1	0	НАЖАТ	ВКЛ.	отсутств.
Концевик на закрытие	2	1: по положению	НАЖАТ	ВКЛ.	1
	2	0: по моменту	НАЖАТ	ВКЛ.	
Концевик на открытие	3	1: по положению	НАЖАТ	ВКЛ.	1
	3	0: по моменту	НАЖАТ	ВКЛ.	
Скорость закрытия	4	от 0 до 9	НАЖАТ	ВКЛ.	7
Скорость открытия	5	от 0 до 9	НАЖАТ	ВКЛ.	7
% момента на закрытие	6	от 0 до 9	НАЖАТ	ВКЛ.	9
% момента на открытии	7	от 0 до 9	НАЖАТ	ВКЛ.	9
По часовой/против часовой стрелки	8	0: по часовой	НАЖАТ	ВКЛ.	0
	8	1: против часовой	НАЖАТ	ВКЛ.	
Размер	9	0: 63 Нм / 250 Нм	НАЖАТ	ВКЛ.	0
	9	1: 125 Нм / 500 Нм	НАЖАТ	ВКЛ.	
	9	3: 1000 Нм	НАЖАТ	ВКЛ.	
	9	4: 2000 Нм	НАЖАТ	ВКЛ.	
Нм / фунт-дюйм	0	8: Нм	НАЖАТ	ВКЛ.	Нм
	0	9: фунт-дюйм	НАЖАТ	ВКЛ.	
Подогреватель	8	9 = активен	НАЖАТ	ВКЛ.	активен
	8	8 = не активен	НАЖАТ	ВКЛ.	
Изменение порядка цветов светодиодов местного управления	9	2	НАЖАТ	ВКЛ.	Открыт: зеленый Закрыт: красный

6.2.2 Настройка ограничения при закрытии по положению

Вход в режим настройки:

- Переведите переключатель SW4 в положение 2
- Переведите переключатель SW6 в положение 1
- Переведите переключатель SW3 в положение ВКЛ.
- Подтвердите нажатием кнопки ENTER (BБOD) SW5
- При нажатии SW5, красный ЖКИ включается для подтверждения
- Выйти из режима настройки, переведя переключатель SW3 в положение 1, или переходите к настройке следующего параметра

6.2.3 Настройка ограничения при закрытии

- Переведите при помощи штурвала клапан в закрытое положение
- Переведите переключатель SW4 в положение 0
- Переведите переключатель SW6 в положение 0
- Переведите переключатель SW3 в положение ВКЛ.
- Подтвердите нажатием кнопки ENTER (BБOD) SW5
- При нажатии SW5, красный ЖКИ включается для подтверждения
- Переведите переключатель SW3 в положение 1

6.2.4 Настройка ограничения при открытии по положению

- Переведите переключатель SW4 в положение 3
- Переведите переключатель SW6 в положение 1
- Переведите переключатель SW3 в положение ВКЛ.
- Подтвердите нажатием кнопки ENTER (BБOD) SW5
- При нажатии SW5, красный ЖКИ включается для подтверждения

6.2.5 Настройка ограничения при открытии

- Переведите при помощи штурвала клапан в открытое положение
- Переведите переключатель SW4 в положение 1
- Переведите переключатель SW6 в положение 0
- Переведите переключатель SW3 в положение ВКЛ.
- Подтвердите нажатием кнопки ENTER (BБOD) SW5
- При нажатии SW5, красный ЖКИ включается для подтверждения

6.2.6 Настройка концевого выключателя при закрытии по моменту

- Переведите переключатель SW4 в положение 2
- Переведите переключатель SW6 в положение 0
- Переведите переключатель SW3 в положение ВКЛ.
- Дайте приводу сработать на закрытие от местного или дистанционного управления пока он не остановится по моменту

6.2.7 Настройка концевого выключателя при закрытии по моменту

- Переведите переключатель SW4 в положение 3
- Переведите переключатель SW6 в положение 0
- Переведите переключатель SW3 в положение ВКЛ.
- Дайте приводу сработать на открытие от местного или дистанционного управления пока он не остановится по моменту



Важно

В процессе новой настройки ограничения хода минимальный диапазон между открытым и закрытым положениями должен быть, по крайней мере, 40 градусов от положения клапана; если данное условие не соблюдается, настройка не будет осуществлена успешно и появится сигнал ошибки (красный мерцающий) ограничения хода.

Красный светодиод будет продолжать мерцать, когда привод находится в настройке (переключатель SW3 в положение «ВКЛ.») и вращающиеся переключатели SW4 и SW6 находятся в одном из следующих положений:

- SW4=3 и SW6=0
(настройка ограничения открытого положения по моменту)
- SW4=2 и SW6=0
(настройка ограничения закрытого положения по моменту)
- SW4=1 и SW6=0
(настройка ограничения открытого положения по положению)
- SW4=0 и SW6=0
(настройка ограничения закрытого положения по положению)

После этого сигнализацию можно сбросить:

- Выключив и включив привод
- Сделав новую корректную настройку ограничения хода в одной из 4-х возможных комбинаций



Предупреждение

В процессе настройки притрагивайтесь только к аналоговой плате и не трогайте привод за его иные детали.

6.2.8 Выбор времени хода при закрытии

- Вход в режим настройки: переведите переключатель SW3 в положение ВКЛ. (функция настройки)
- Переведите переключатель SW4 в положение 4
- Переведите переключатель SW6 в положения 0-9 для выбора требуемого времени хода в соответствии с нижеприведенной таблицей:

Таблица Выбора времени срабатывания EP1₂

Размер	Номинальный момент (Нм)	Время работы (сек 90°) с выбранным шагом*									
		9	8	7	6	5	4	3	2	1	0
063	63	10	12	15	22	32	40	50	60	70	90
125	125	10	12	15	22	32	40	50	60	70	90
250	250	10	12	15	22	32	40	50	60	70	90
500	500	10	12	15	22	32	40	50	60	70	90
1000	1000	20	24	30	45	60	80	100	120	140	180
2000	2000	44	53	66	100	132	180	220	264	310	400

- Нажмите кнопку SW5 для подтверждения
- При нажатии SW5, красный ЖКИ включается для подтверждения
- Выбранное время хода на закрытие теперь установлено.
- Выйти из режима настройки (переведите переключатель SW3 в положение 1) или переходите к настройке следующего параметра

* Время гарантируется с допуском +/- 10% от угла хода 90°

6.2.9 Выбор времени хода при открытии

- Вход в режим настройки: переведите переключатель SW3 в положение ВКЛ. (функция настройки)
- Переведите переключатель SW4 в положение 5
- Переведите переключатель SW6 в положения 0-9 для выбора требуемого времени хода в соответствии с вышеприведенной таблицей
- Нажмите кнопку SW5 для подтверждения
- При нажатии SW5, красный ЖКИ включается для подтверждения
- Выбранное время хода на открытие теперь установлено.
- Выйти из режима настройки (переведите переключатель SW3 в положение 1) или переходите к настройке следующего параметра

6.2.10 Настройка устройства ограничения момента при закрытии

Ограничения по моменту при закрытии: от 40% до 100% от номинального момента. Номинальный момент соответствует 100% и это значение выставлено на заводе и указано на табличке. Значение ограничения по моменту может быть выставлено в направлении закрытия простым вращением вращающегося переключателя SW6 в требуемое положение. Значение ограничения по моменту может быть выставлено в диапазоне от 40% до 100% от номинального момента с шагом 6%. Каждый шаг соответствует около 6,67% от значения номинального момента.

- Вход в режим настройки: переведите переключатель SW3 в положение ВКЛ. (функция настройки)
- Переведите переключатель SW4 в положение 6
- Переведите переключатель SW6 в положения 0-9 для выбора необходимого значения момента (в процентах) при закрытии
- Нажмите кнопку SW5 для подтверждения
- При нажатии SW5, красный ЖКИ включается для подтверждения
- Настройка устройства ограничения момента при закрытии теперь завершена
- Выйти из режима настройки (переведите переключатель SW3 в положение 1) или переходите к настройке следующего параметра



Внимание

Настройка переключателей момента должна осуществляться только с разрешения производителя клапана, принимая во внимание особые значения для каждого клапана.

6.2.11 Настройка устройства ограничения момента при открытии

Ограничения по моменту при открытии: от 40% до 100% от номинального момента. Номинальный момент соответствует 100% и это значение выставлено на заводе и указано на табличке.

Значение ограничения по моменту может быть выставлено в направлении открытия простым вращением вращающегося переключателя SW6 в требуемое положение.

Значение ограничения по моменту может быть выставлено в диапазоне от 40% до 100% от номинального момента с шагом 6%. Каждый шаг соответствует около 6,67% от значения номинального момента.

- Вход в режим настройки: переведите переключатель SW3 в положение ВКЛ. (функция настройки)
- Переведите переключатель SW4 в положение 7
- Переведите переключатель SW6 в положения с 0-9 для выбора необходимого значения момента (в процентах) при открытии
- Нажмите кнопку SW5 для подтверждения
- При нажатии SW5, красный ЖКИ включается для подтверждения
- Настройка устройства ограничения момента при открытии теперь завершена
- Выйти из режима настройки (переведите переключатель SW3 в положение 1) или переходите к настройке следующего параметра



Внимание

Настройка переключателей момента должна осуществляться только с разрешения производителя клапана, принимая во внимание особые значения для каждого клапана.

6.2.12 Настройка режима реверса

- Вход в режим настройки: переведите переключатель SW3 в положение ВКЛ. (функция настройки)
- Переведите переключатель SW4 в положение 8
- Переведите переключатель SW6 в положение:
1 против часовой стрелки (ПРЧС) ВКЛ.
0 против часовой стрелки (ПРЧС) ВЫКЛ.
- Нажмите кнопку SW5 для подтверждения
- При нажатии SW5, красный ЖКИ включается для подтверждения
- Режим реверса (ПРЧС) теперь настроен
- Выйти из режима настройки (переведите переключатель SW3 в положение 1) или переходите к настройке следующего параметра

6.2.13 Выбор модели привода

Рама, соответствующие моделям 63/125 и 250/500, могут быть настроены для работы с электродвигателями 63 Нм или 125 Нм и электродвигателями 250 Нм или 500 Нм соответственно.

Разница основана на технических особенностях самих электродвигателей.

Привод модели 63

- Вход в режим настройки: переведите переключатель SW3 в положение ВКЛ. (функция настройки)
- Переведите переключатель SW4 в положение 9
- Переведите переключатель SW6 в положение 0
- Для подтверждения нажмите кнопку ENTER (ВВОД) SW5
- При нажатии SW5, красный ЖКИ включается для подтверждения
- Выйти из режима настройки (переведите переключатель SW3 в положение 1) или переходите к настройке следующего параметра.

Привод модели 125

- Вход в режим настройки: переведите переключатель SW3 в положение ВКЛ. (функция настройки)
- Переведите переключатель SW4 в положение 9
- Переведите переключатель SW6 в положение 1
- Для подтверждения нажмите кнопку ENTER (ВВОД) SW5
- При нажатии SW5, красный ЖКИ включается для подтверждения
- Выйти из режима настройки (переведите переключатель SW3 в положение 1) или переходите к настройке следующего параметра.

Привод модели 250

- Вход в режим настройки: переведите переключатель SW3 в положение ВКЛ. (функция настройки)
- Переведите переключатель SW4 в положение 9
- Переведите переключатель SW6 в положение 0
- Для подтверждения нажмите кнопку ENTER (ВВОД) SW5
- При нажатии SW5, красный ЖКИ включается для подтверждения
- Выйти из режима настройки (переведите переключатель SW3 в положение 1) или переходите к настройке следующего параметра.

Привод модели 500/1000

- Размер 500 или 1000 определяется понижающим редуктором в приводе
- Вход в режим настройки: переведите переключатель SW3 в положение ВКЛ. (функция настройки)
- Переведите переключатель SW4 в положение 9
- Переведите переключатель SW6 в положение 1
- Для подтверждения нажмите кнопку ENTER (ВВОД) SW5
- При нажатии SW5, красный ЖКИ включается для подтверждения
- Выйти из режима настройки (переведите переключатель SW3 в положение 1) или переходите к настройке следующего параметра.

6.3 Настройка EP₂ при помощи КПК/ПК и программы "A Manager" (Менеджер)

Если в EP₂ установлена дополнительная плата Bluetooth, настройка привода может осуществляться при помощи программы "A Manager" (Менеджер), установленной на КПК или ПК.

Соответствующие инструкции и Руководство Пользователя поставляются вместе программным обеспечением "A Manager" (Менеджер).



Внимание

Управление через Bluetooth позволяет полностью работать с приводом дистанционно. Emerson не несет ответственности за повреждения или увечья, ставшие результатом неправильного применения Вашего Bluetooth КПК.

7. Обслуживание и поиск неисправностей

7.1 Обслуживание

7.1.1 Регулярное техническое обслуживание

Примерно каждые два года:

В нормальных рабочих условиях EP1₂ не требует обслуживания: формально не требуется обслуживание привода, хотя рекомендуется осуществлять визуальные проверки каждые два года на предмет утечки смазки или видимых внешних повреждений. В суровых условиях применения (более частое использование или высокие температуры), замените все уплотнения, которые могут способствовать утечке смазки или попаданию воды извне.



Важно

Перед началом каких-либо операций по обслуживанию убедитесь, что питающая сеть и иное вспомогательное напряжение, подведенное к клеммной коробке, отключены.

Следующие проверки обеспечат оптимальную работоспособность:

- Убедитесь в отсутствии протечек смазки из корпуса привода
- Проверьте внешние детали на предмет возможных повреждений и замените их при необходимости. В случае разбитого стекла, необходимо заменить крышку целиком (см. Раздел 8 для определения конкретного номера детали)
- Покрасьте все места, где отсутствует краска. В химически-агрессивной или соленой среде удалите ржавчину с поверхностей и защитите составом для предотвращения ржавчины
- Проверьте, что все гайки и болты, крепящие привод к клапану, затянуты. При необходимости, подтяните их при помощи динамометрического ключа.
- В случае суровых условий эксплуатации или если привод работает недостаточно часто, осуществляйте проверки более часто. more often

7.1.2 Специальное обслуживание

В случае повреждения привода смотрите Раздел «Поиск неисправностей», Раздел 7.2, о возможных причинах неисправностей.

Запасные части можно запросить у компании Emerson: пожалуйста, ссылайтесь на индивидуальный номер запасных частей, указанный в Разделе 8.

В случае нарушения функционирования механических / электронных компонентов, в случае утечки смазки через уплотнения или в случае планово-предупредительных работ, привод должен быть разобран: любые поврежденные детали могут быть запрошены в компании Emerson со ссылкой на прилагаемый чертеж привода в разобранном виде и списке деталей. При запросе необходимых запасных частей в компании Emerson, помимо индивидуального номера детали, важно указывать серийный номер привода.



Важно

После работ по обслуживанию необходимо осуществить несколько срабатываний привода с тем, чтобы убедиться, что движения регулярны и отсутствуют протечки через уплотнения.

Примечание: Специальное обслуживание также рекомендуется, когда привод издает шумы, превышающие норму, в процессе работы.

7.2 Поиск неисправностей

Все приводы EP1₂ прошли функциональные испытания, осуществленные персоналом компании Emerson, ответственным за контроль качества продукции.

Если привод не работает, прежде чем приступить к поиску неисправностей, убедитесь что:

- Основное питание соответствует указанному на табличке
- Зеленый ЖКИ сигнализирующей об имеющемся питании горит
- Питание доступно для привода и никакие устройства релейной защиты его не обесточили
- Проверьте положение переключателя SW3; он должен быть в положении «выкл.»

7.2.1 Электроника не включается, когда подано питание

- Убедитесь, что значение основного напряжения на выводах L1 и L2 (в том же случае L3) правильное
- Снимите крышку
- Проверьте отсутствие обрывов цепи между выводами L1, L2 и разъемом на силовой плате
- Если присутствует обрыв в кабелях L1-L2, замените клеммную коробку; если обрыва нет, проверьте предохранитель, смонтированный на силовой плате
- Замените, если он перегорел
- Если предохранитель исправен, замените силовую плату

7.2.2 На выходе разъемов отсутствует напряжение постоянного тока

- Отключите основное питание и разъедините все провода от разъемов 33 и 34
- Включите основное питание и проверьте, что напряжение на разъемах 33 и 34 находится в диапазоне между 23 и 27 В постоянного тока.
- Если напряжение правильное, проверьте внешние электрические присоединения и электрическую нагрузку. Она не должна превышать 4 Вт.
- Если напряжение неверно, замените силовую плату

7.2.3 Привод не работает от дистанционного управления

Проверьте, что:

- Подсоединение проводов с разъемам 32, 35 и 36 сделано правильно
- Отсутствует КЗ между проводами
- Электрическая нагрузка не превышает 4 Вт
- Значения находятся в диапазоне 24-120 В переменного тока 50/60 Гц или 20-125 В постоянного тока, если используется внешнее питание

7.2.4 Электродвигатель сильно нагрет и не стартует

- Подождите, пока электродвигатель остынет, прежде чем пытаться заново дать сработать приводу
- Проверьте, что количество срабатываний в час и их длительность подходит для условий применения привода (см. таблицку)
- Проверьте, что рабочий момент клапана находится в диапазоне расчетных рабочих моментов установки
- Всегда проверяйте причины ненормальной работы

7.2.5 Электродвигатель работает, но привод не приводит в движение клапан

- Убедитесь, что приводная вставка правильно села на основание привода
- Убедитесь, что приводная вставка имеет достаточное зацепление со штоком клапана
- Убедитесь, что направляющая правильно посажена в отверстие/замковый паз
- Проверьте, что клапан правильно работает в ручном режиме. Если нет, необходимо проверить ручное управление следующим образом:
 - Ослабьте предохранительную чеку штурвала
 - Снимите штурвал
 - Проверьте целостность внутренних деталей
 - Сборку осуществляйте в последовательности обратной разборке.
 - Убедитесь в отсутствии посторонних предметов. Проявите осторожность, чтобы не повредить кольцевые уплотнения

7.2.6 Клапан не правильно садится

- Если клапан остановился при закрытии, не преодолев момент, увеличьте предел выходного момента на приводе.
- Если клапан остановился при закрытии из-за положения, проверьте, что клапан достиг положения его седла, после чего отрегулируйте настройки ограничителя положения
- Внутренние детали клапана могут быть повреждены

7.2.7 Чрезмерный момент для работы клапана

- Очистите, смажьте и проверьте штока клапана
- Очень плотная набивка в клапане: ослабьте гайки болта сальника
- Проверьте, что внутренние детали клапана или понижающий редуктор хорошо смазаны и не повреждены

7.2.8 Привод не останавливается в полностью открытом или полностью закрытом положении

- Проверьте, что реальное открытое и закрытое положения клапана относительно соответствуют 100% и 0%
- Убедитесь, что момент и ограничители хода правильно выставлены (см. Раздел 6)

8. Вывод из эксплуатации

8.1 Утилизация и повторное использование

В конце срока эксплуатации привод EP12 должен быть разобран.

Не выбрасывайте биологически не разлагаемую продукцию, смазки и не металлические материалы (резину, ПВХ, смолы и т.д.) в окружающую среду. Утилизация всех таких материалов должна осуществляться, как показано в следующей таблице:

Предмет	Опасный	Повторное использование	Утилизация
Электрическое и электронное оборудование	Да	Да	Используйте специальные утилизаторы
Стекло	Нет	Да	Используйте специальные утилизаторы
Металлы	Нет	Да	Используйте специальные утилизаторы
Пластики	Нет	Да	Используйте специальные утилизаторы
Резина (уплотнения)	Да	Нет	Требуется специальная обработка перед утилизацией Используйте специальные компании по утилизации отходов
Масло и смазки	Да	Да	Требуется специальная обработка перед утилизацией Используйте специальные компании по утилизации отходов
Батарейки	Да	Да	Требуется специальная обработка перед утилизацией Используйте специальные компании по утилизации отходов



Предупреждение

Не используйте повторно детали или компоненты, которые кажутся в хорошем состоянии после их проверки или замены квалифицированным персоналом, но признанные негодными для использования.



Важно

В любых случаях перед утилизацией проверьте местные требования.

9. Список деталей и чертежи

Данный раздел включает чертежи и список деталей каждого компонента и сборок привода EP12.



Важно

При заказе запасных частей, пожалуйста, указывайте серийный номер, выданный на табличке привода.



Важно

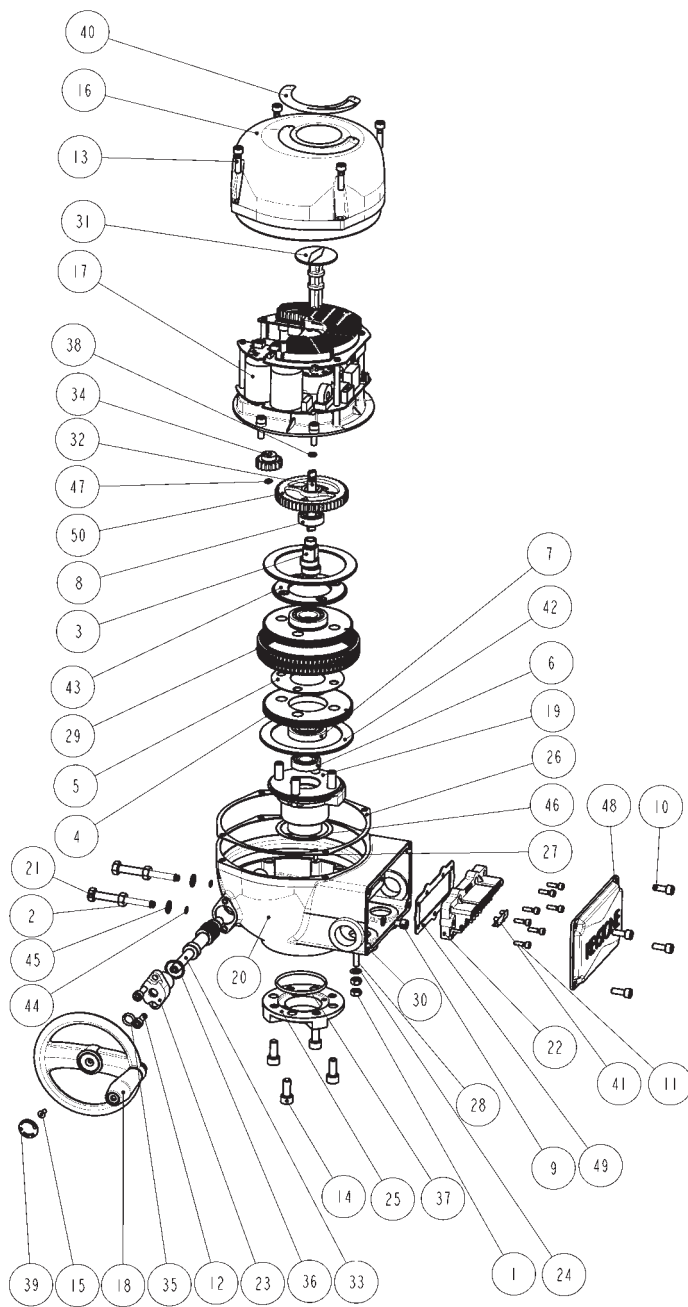
При заказе запасных частей, пожалуйста, ссылайтесь на позиции отмеченных деталей на прилагаемых чертежах.



Важно

Рекомендуемые запасные части для регулярного обслуживания отмечены знаком • в списке деталей.

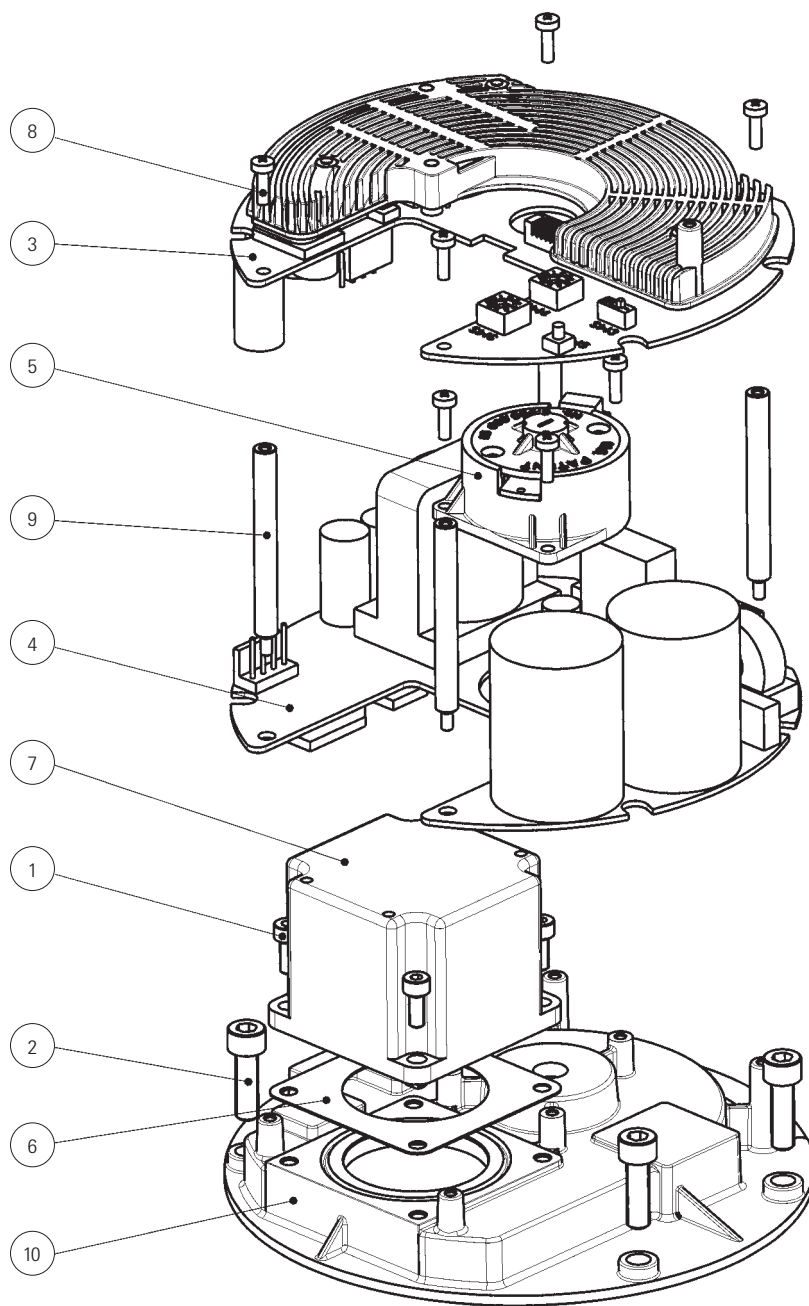
EP1₂ модель 063 - Общая сборка



EP1₂ модель 063 - Общая сборка

Поз.	Описание	Кол-во	Реком.
1	Гайка UNI5588-M6	2	
2	Гайка UNI5588-M8	2	
3	Эксцентрик	1	
4	Продольно-центрическая шестерня	2	
5	Прокладка	1	
6	Шариковый подшипник типа 16002	1	
7	Шариковый подшипник типа 16004	2	
8	Шариковый подшипник типа 6001	1	
9	ESH винт UNI5931-M6x8	1	
10	HSNC винт UNI5931-M6x16	4	
11	HSNC винт UNI5931-M4x14	7	
12	HSNC винт UNI5931-M6x18	2	
13	HSNC винт UNI5931-M6x25	4	
14	HSNC винт UNI5931-M8x20	4	
15	HSSC винт UNI5933-M4x10	1	
16	Сборка крышки	1	
17	Блок привода и управления	1	
18	Штурвал	1	
19	Выходная приводная сборка	1	
20	Стандартный корпус	1	
21	Ограничитель	2	
22	Клеммная коробка	1	
23	Фланец червячного вала	1	
24	Контршайба UNI8842-J6	1	
25	Плата основания ISO 5211 / F05-F07	1	
26	Прокладка крышки	1	•
27	Шпонка UNI EN 22338	1	
28	Болт заземления	1	
29	Фиксированное зубчатое колесо	1	
30	Прокладка	1	•
31	Индикатор	1	
32	Вал индикатора	1	
33	Ручной червячный привод	1	
34	Шестерня двигателя	1	
35	Кольцевое уплотнение Диа=10.77/W=2.62	1	•
36	Кольцевое уплотнение Диа=18.77/W=1.78	1	•
37	Кольцевое уплотнение Диа=52.07/W=2.62	1	•
38	Кольцевое уплотнение Диа=6.07/W=1.78	1	•
39	Заглушка	1	
40	Метка положения	1	
41	Защита силовых клемм	1	
42	Кольцо	2	
43	Кольцо для выравнивания шпилек	1	
44	Кольцо RW 7 UNI7433	2	
45	Уплотнительная шайба 8.3	2	
46	Передвижное кольцо	1	
47	Пружинное кольцо для вала d.6	1	
48	Крышка клеммной коробки	1	
49	Прокладка клеммной панели	1	•
50	Колесо	1	

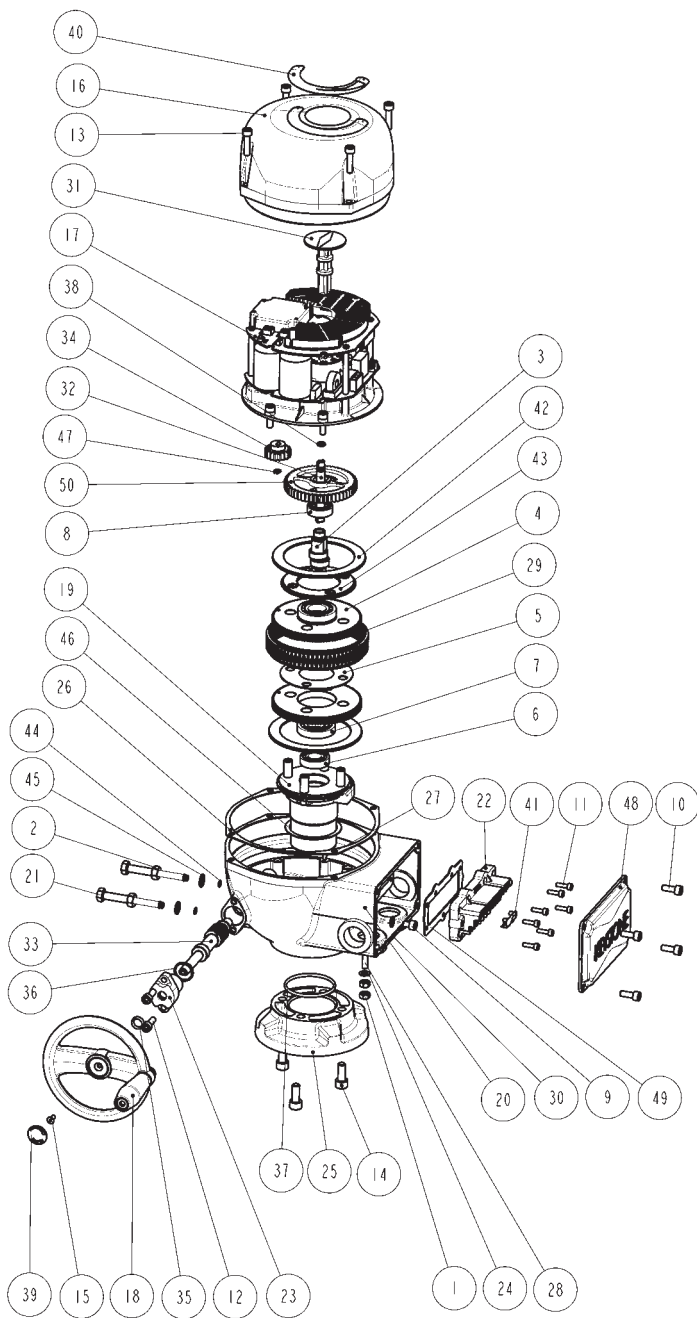
EP1₂ модель 063 - Блок привода и управления



EP1₂ модель 063 - Блок привода и управления

Поз.	Описание	Кол-во
1	HSHC винт UNI5931-M4x10	4
2	HSHC винт UNI5931-M6x20	4
3	Сборка платы управления/привода	1
4	Силовая плата 150 Вт макс	1
5	Сборка сенсора	1
6	Прокладка электродвигателя	1
7	Электродвигатель HS200-2221-0210-AG04	1
8	Винт rz тип UNI7687-M3x10	7
9	Прокладка	4
10	Фланец поддержки электродвигателя	1

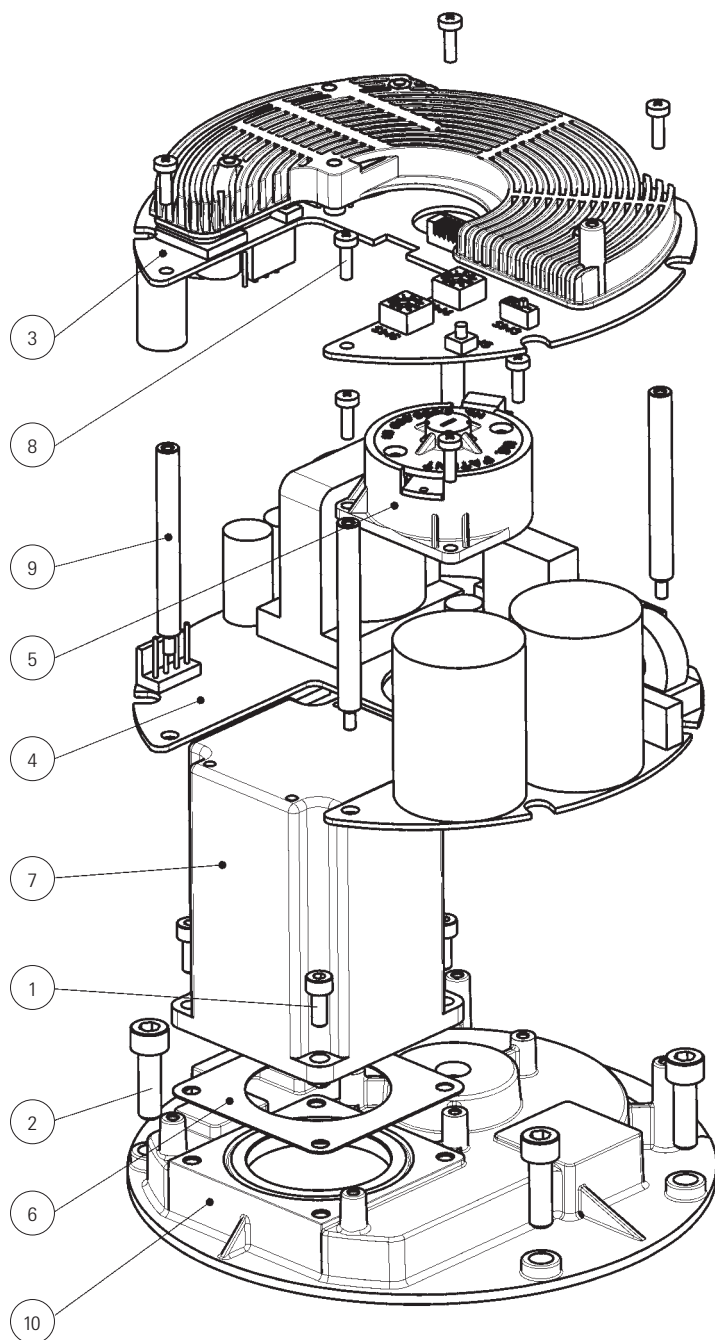
EPI₂ модель 125 - Общая сборка



EPI₂ модель 125 - Общая сборка

Поз.	Описание	Кол-во	Реком.
1	Гайка UNI5588-M6	2	
2	Гайка UNI5588-M8	2	
3	Экцентрик	1	
4	Продольно-центрическая шестерня	2	
5	Прокладка	1	
6	Шариковый подшипник типа 16002	1	
7	Шариковый подшипник типа 16004	2	
8	Шариковый подшипник типа 6001	1	
9	ESH винт UNI5931-M6x8	1	
10	HSHC винт UNI5931-M6x16	4	
11	HSHC винт UNI5931-M4x14	7	
12	HSHC винт UNI5931-M6x18	2	
13	HSHC винт UNI5931-M6x25	4	
14	HSHC винт UNI5931-M8x20	4	
15	HSSC винт UNI5933-M4x10	1	
16	Сборка крышки	1	
17	Блок привода и управления	1	
18	Штурвал	1	
19	Выходная приводная сборка	1	
20	Стандартный корпус	1	
21	Ограничитель	2	
22	Клеммная коробка	1	
23	Фланец червячного вала	1	
24	Контршайба UNI8842-J6	1	
25	Плата основания ISO 5211 / F07-F10	1	
26	Прокладка крышки	1	•
27	Шпонка UNI EN 22338	1	
28	Болт заземления	1	
29	Фиксированное зубчатое колесо	1	
30	Прокладка	1	•
31	Индикатор	1	
32	Вал индикатора	1	
33	Ручной червячный привод	1	
34	Шестерня двигателя	1	
35	Кольцевое уплотнение Диа=10.77/W=2.62	1	•
36	Кольцевое уплотнение Диа=18.77/W=1.78	1	•
37	Кольцевое уплотнение Диа=52.07/W=2.62	1	•
38	Кольцевое уплотнение Диа=6.07/W=1.78	1	•
39	Заглушка	1	
40	Метка положения	1	
41	Защита силовых клемм	1	
42	Кольцо	2	
43	Кольцо для выравнивания шпилек	1	
44	Кольцо RW 7 UNI7433	2	
45	Уплотнительная шайба 8.3	2	
46	Передвижное кольцо	1	
47	Пружинное кольцо для вала d.6	1	
48	Крышка клеммной коробки	1	
49	Прокладка клеммной панели	1	•
50	Колесо	1	

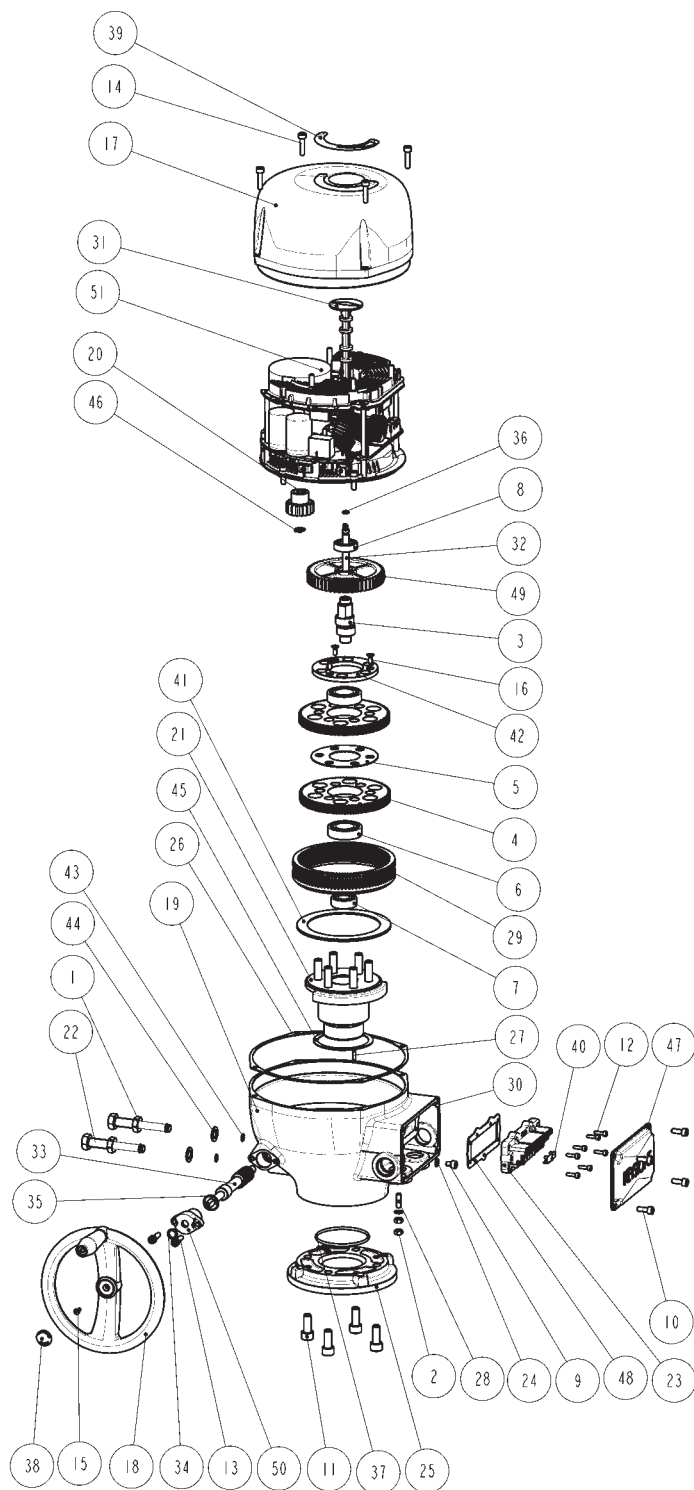
EP1₂ модель 125 - Блок привода и управления



EP1₂ модель 125 - Блок привода и управления

Поз.	Описание	Кол-во
1	HSHC винт UNI5931-M4x10	4
2	HSHC винт UNI5931-M6x20	4
3	Сборка платы управления/привода	1
4	Силовая плата 150 Вт макс	1
5	Сборка сенсора	1
6	Прокладка электродвигателя	1
7	Электродвигатель HS200-2231-0300-AN04	1
8	Винт рз тип UNI7687-M3x10	7
9	Шайба	4
10	Фланец поддержки электродвигателя	1

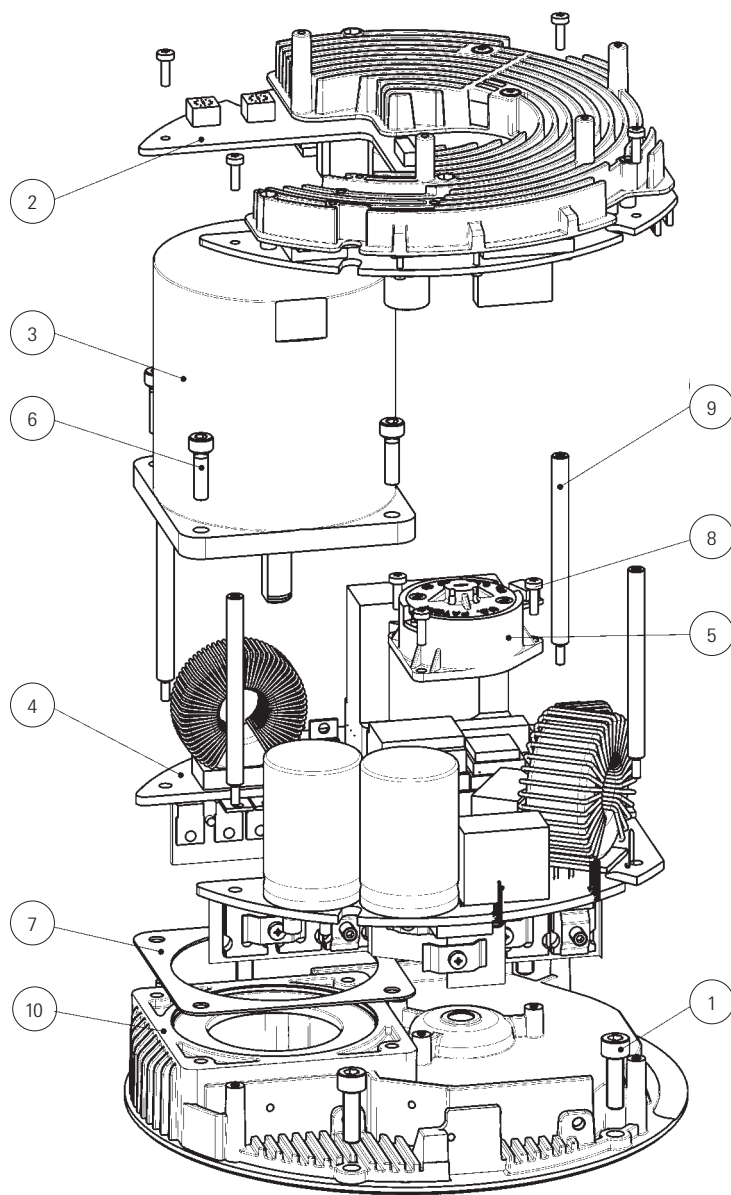
EPI₂ модель 250 - Общая сборка



EPI₂ модель 250 - Общая сборка

Поз.	Описание	Кол-во	Реком.
1	Гайка UNI5588-M12	2	
2	Гайка UNI5588-M6	2	
3	Экцентрик	1	
4	Продольно-центрическая шестерня	2	
5	Прокладка	1	
6	Шариковый подшипник типа 6005	2	
7	Шариковый подшипник типа 6202	1	
8	Шариковый подшипник типа 16002	1	
9	ESH винт UNI5931-M6x8	1	
10	HSHC винт UNI5931-M6x16	4	
11	HSHC винт UNI5931-M10x25	4	
12	HSHC винт UNI5931-M4x14	7	
13	HSHC винт UNI5931-M6x20	2	
14	HSHC винт UNI5931-M6x25	4	
15	HSSC винт UNI5933-M4x10	1	
16	HSSC винт UNI5933-M5x12	3	
17	Сборка крышки	1	
18	Штурвал	1	
19	Корпус	1	
20	Шестерня двигателя	1	
21	Выходная приводная сборка	1	
22	Ограничитель	2	
23	Клеммная коробка	1	
24	Контршайба UNI8842-J6	2	
25	Плата основания ISO 5211 F07-F10-F12	1	
26	Прокладка крышки	1	•
27	Шпонка UNI EN 22338	1	
28	Болт заземления	1	
29	Фиксированное зубчатое колесо	1	
30	Прокладка	1	•
31	Индикатор	1	
32	Вал индикатора	1	
33	Ручной червячный привод	1	
34	Кольцевое уплотнение Диа=10.77/W=2.62	1	•
35	Кольцевое уплотнение Диа=18.77/W=1.78	1	•
36	Кольцевое уплотнение Диа=6.07/W=1.78	1	•
37	Кольцевое уплотнение Диа=69.52/W=2.62	1	•
38	Заглушка	1	
39	Метка положения	1	
40	Защита силовых клемм	1	
41	Кольцо	1	
42	Кольцо для выравнивания шпилек	1	
43	Кольцо RW 10 UNI7433	2	
44	Уплотнительная шайба 12.3	2	
45	Передвижное кольцо	1	
46	Пружинное кольцо для вала d.12	1	
47	Крышка клеммной коробки	1	
48	Прокладка клеммной панели	1	•
49	Колесо	1	
50	Фланец червячного вала	1	
51	Блок привода и управления	1	

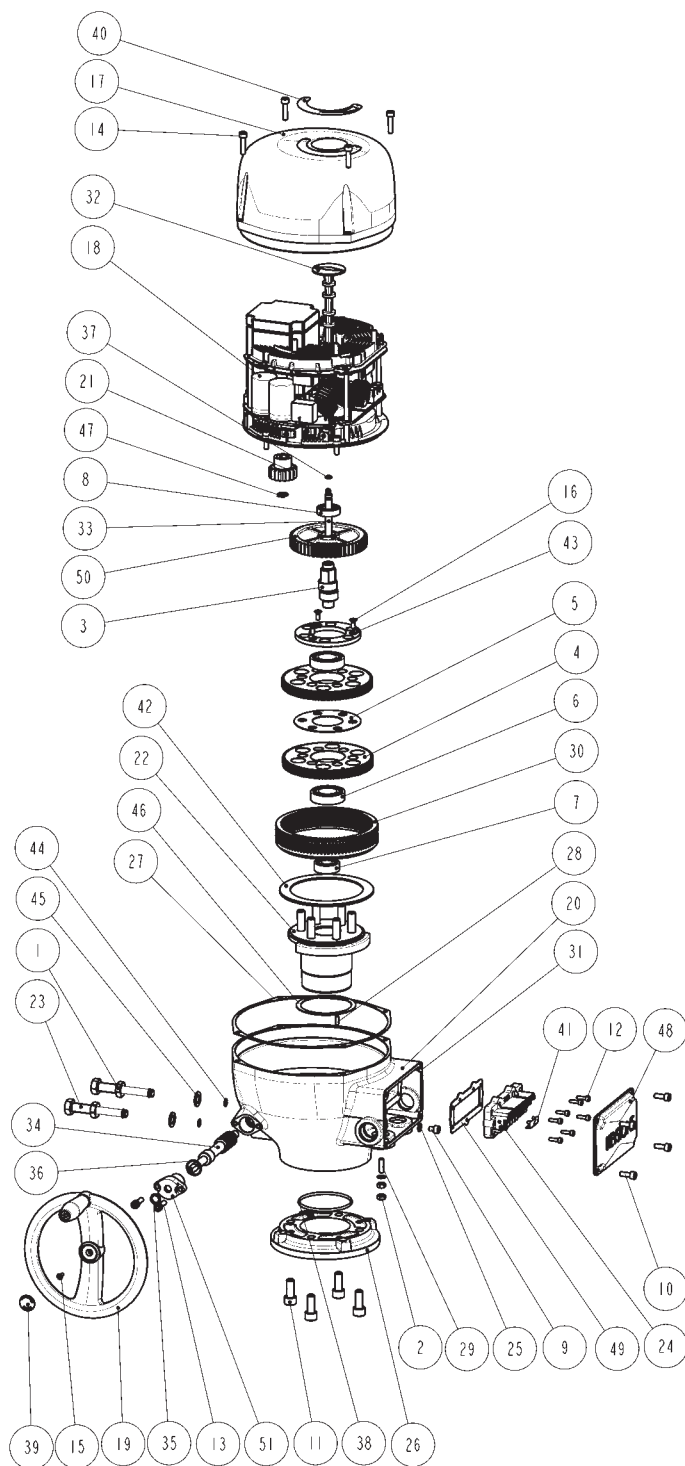
EP1₂ модель 250 - Блок привода и управления



EP1₂ модель 250 - Блок привода и управления

Поз.	Описание	Кол-во
1	HSHC винт UNI5931-M6x20	4
2	Сборка платы управления/привода	1
3	Электродвигатель SK3899 Hn200 3438 0500	1
4	Силовая плата 500 Вт макс	1
5	Сборка сенсора	1
6	HSHC винт UNI5931-M5x18	4
7	Прокладка электродвигателя	1
8	Винт рз тип UNI7687-M3x10	7
9	Шайба	4
10	Плата поддержки электродвигателя	1

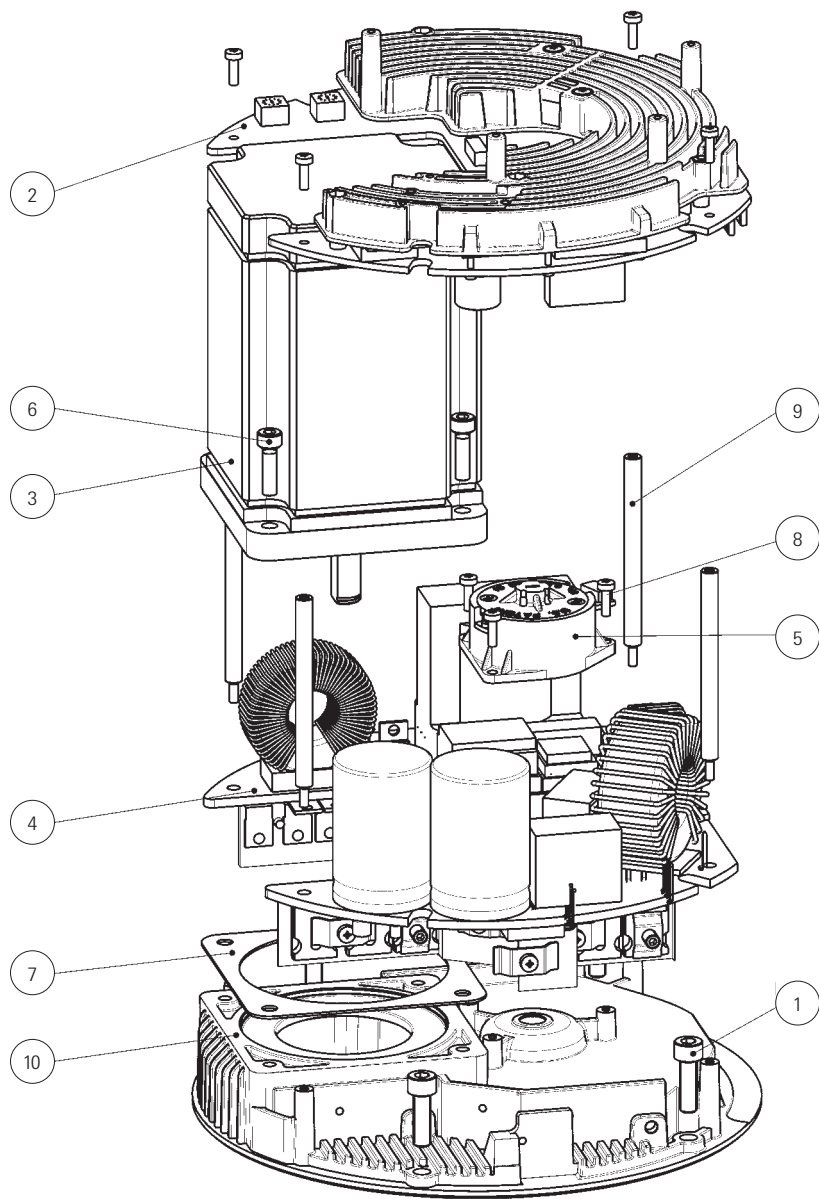
EP1₂ модель 500 - Общая сборка



EP1₂ модель 500 - Общая сборка

Поз.	Описание	Кол-во	Реком.
1	Гайка UNI5588-M12	2	
2	Гайка UNI5588-M6	2	
3	Эксцентрик	1	
4	Продольно-центрическая шестерня	2	
5	Прокладка	1	
6	Шариковый подшипник типа 6005	2	
7	Шариковый подшипник типа 6202	1	
8	Шариковый подшипник типа 16002	1	
9	ESH винт UNI5931-M6x8	1	
10	HSNC винт UNI5931-M6x16	4	
11	HSNC винт UNI5931-M10x25	4	
12	HSNC винт UNI5931-M4x14	7	
13	HSNC винт UNI5931-M6x20	2	
14	HSNC винт UNI5931-M6x25	4	
15	HSSC винт UNI5933-M4x10	1	
16	HSSC винт UNI5933-M5x12	3	
17	Сборка крышки	1	
18	Блок привода и управления	1	
19	Штурвал	1	
20	Корпус	1	
21	Шестерня двигателя	1	
22	Выходная приводная сборка	1	
23	Ограничитель	2	
24	Клеммная коробка	1	
25	Контршайба UNI8842-J6	2	
26	Плата основания ISO 5211 F10-F12	1	
27	Прокладка крышки	1	•
28	Шпонка UNI EN 22338	1	
29	Болт заземления	1	
30	Фиксированное зубчатое колесо	1	
31	Прокладка	1	•
32	Индикатор	1	
33	Вал индикатора	1	
34	Ручной червячный привод	1	
35	Кольцевое уплотнение Диа=10.77/W=2.62	1	•
36	Кольцевое уплотнение Диа=18.77/W=1.78	1	•
37	Кольцевое уплотнение Диа=6.07/W=1.78	1	•
38	Кольцевое уплотнение Диа=69.52/W=2.62	1	•
39	Заглушка	1	
40	Метка положения	1	
41	Защита силовых клемм	1	
42	Кольцо	1	
43	Кольцо для выравнивания шпилек	1	
44	Кольцо RW 10 UNI7433	2	
45	Уплотнительная шайба 12.3	2	
46	Передвижное кольцо	1	
47	Пружинное кольцо для вала d.12	1	
48	Крышка клеммной коробки	1	
49	Прокладка клеммной панели	1	•
50	Колесо	1	
51	Фланец червячного вала	1	

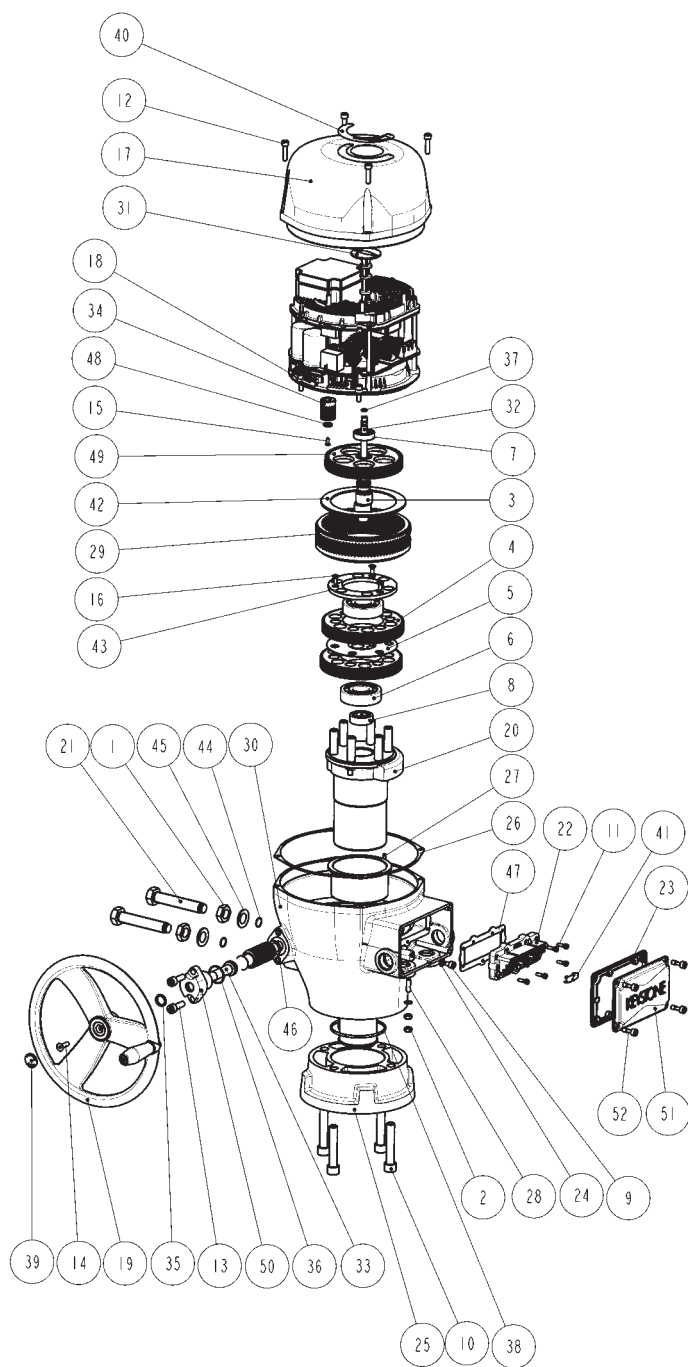
EP1₂ модель 500 - Блок привода и управления



EP1₂ модель 500 - Блок привода и управления

Поз.	Описание	Кол-во
1	HSHC винт UNI5931-M6x20	4
2	Сборка платы управления/привода	1
3	Электродвигатель SK3909 HS200 3448 0550 AX04	1
4	Силовая плата 500 Вт макс	1
5	Сборка сенсора	1
6	HSHC винт UNI5931-M5x18	4
7	Прокладка электродвигателя	1
8	Винт rz тип UNI7687-M3x10	7
9	Прокладка	4
10	Плата поддержки электродвигателя	1

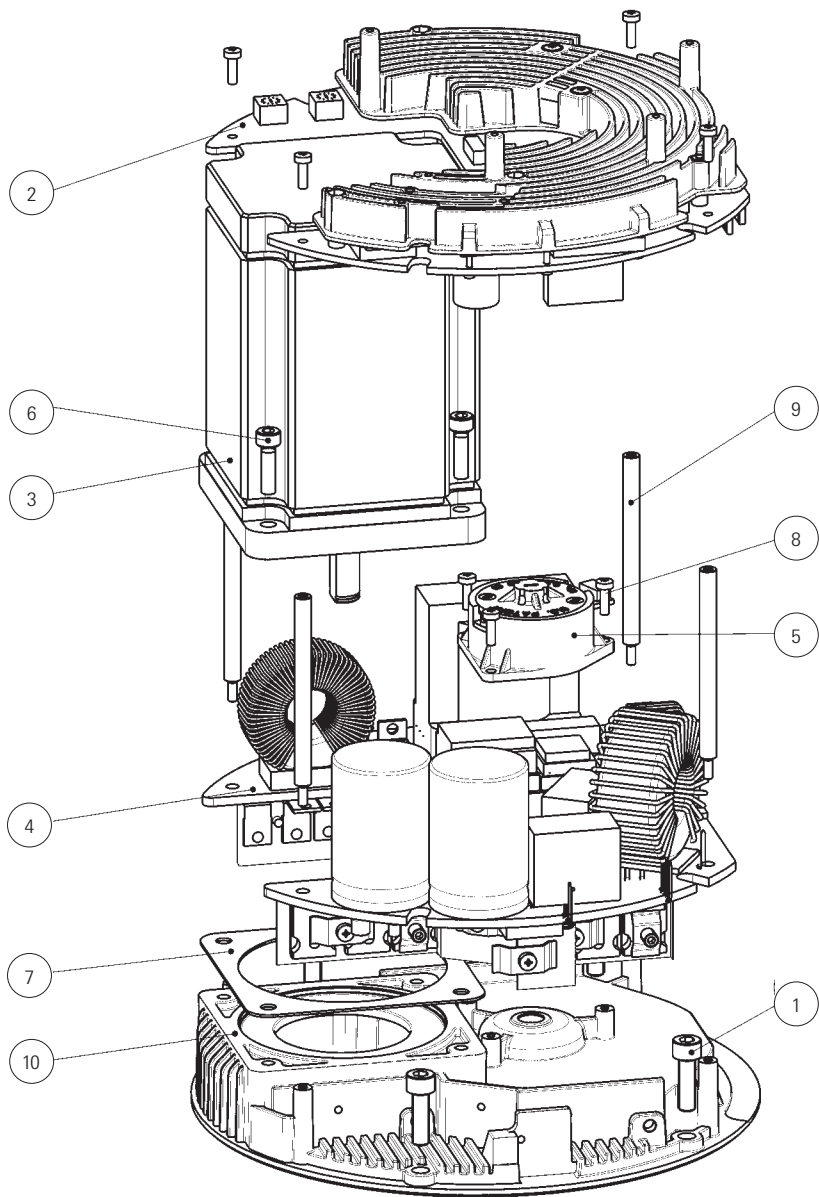
EPI₂ модель 1000 - Общая сборка



EPI₂ модель 1000 - Общая сборка

Поз.	Описание	Кол-во	Реком.
1	Гайка UNI5588-M16	2	
2	Гайка UNI5588-M6	2	
3	Экцентрик	1	
4	Продольно-центрическая шестерня	2	
5	Прокладка	1	
6	Шариковый подшипник типа 6305	2	
7	Шариковый подшипник типа 16002	1	
8	Шариковый подшипник типа NJ202ECP	1	
9	ESH винт UNI5931-M6x8	1	
10	HSNC винт UNI5931-M12x65	4	
11	HSNC винт UNI5931-M4x14	7	
12	HSNC винт UNI5931-M6x25	4	
13	HSNC винт UNI5931-M8x25 A4-70	2	
14	HSSC винт UNI5933-M6x20	1	
15	HSSC винт UNI5933-M4x10	1	
16	HSSC винт UNI5933-M5x12	3	
17	Сборка крышки	1	
18	Блок привода и управления	1	
19	Штурвал	1	
20	Выходная приводная сборка	1	
21	Ограничитель	2	
22	Клеммная коробка	1	
23	Прокладка клеммной крышки	2	•
24	Контршайба UNI8842-J6	2	
25	Плата основания ISO 5211 F10-F14	1	
26	Прокладка крышки	1	•
27	Шпонка UNI EN 22338	1	
28	Болт заземления	1	
29	Фиксированное зубчатое колесо	1	
30	Корпус	1	
31	Индикатор	1	
32	Вал индикатора	1	
33	Ручной червячный привод	1	
34	Шестерня двигателя	1	
35	Кольцевое уплотнение Диа=13.94/W=2.62	1	•
36	Кольцевое уплотнение Диа=25.12/W=1.78	1	•
37	Кольцевое уплотнение Диа=6.07/W=1.78	1	•
38	Кольцевое уплотнение Диа=82.22/W=2.62	1	•
39	Заглушка	1	
40	Метка положения!	1	
41	Защита силовых клемм	1	
42	Кольцо	1	
43	Кольцо для выравнивания шпилек	1	
44	Кольцо RW 14 UNI7433	2	
45	Уплотнительная шайба 16.3	2	
46	Передвижное кольцо	2	
47	Прокладка клеммной панели	1	•
48	Шайба	1	
49	Колесо	1	
50	Фланец червячного вала	1	
51	Крышка клеммной коробки	1	
52	HSNC винт UNI5931-M6x18	4	

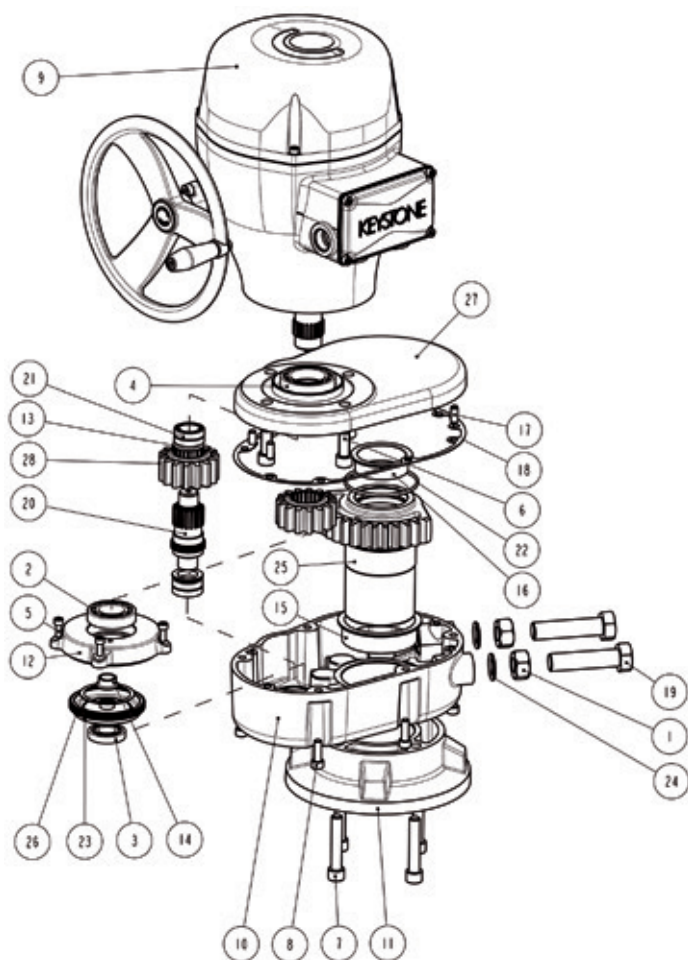
EP1₂ модель 1000 - Блок привода и управления



EP1₂ модель 1000 - Блок привода и управления

Поз.	Описание	Кол-во
1	HSHC винт UNI5931-M6x20	4
2	Сборка платы управления/привода	1
3	Электродвигатель SK3909 HS200 3448 0550 AX04	1
4	Силовая плата 500 Вт макс	1
5	Сборка сенсора	1
6	HSHC винт UNI5931-M5x18	4
7	Прокладка электродвигателя	1
8	Винт rz тип UNI7687-M3x10	7
9	Прокладка	4
10	Плата поддержки электродвигателя	1

EP1₂ модель 2000 (редуктор) - Общая сборка



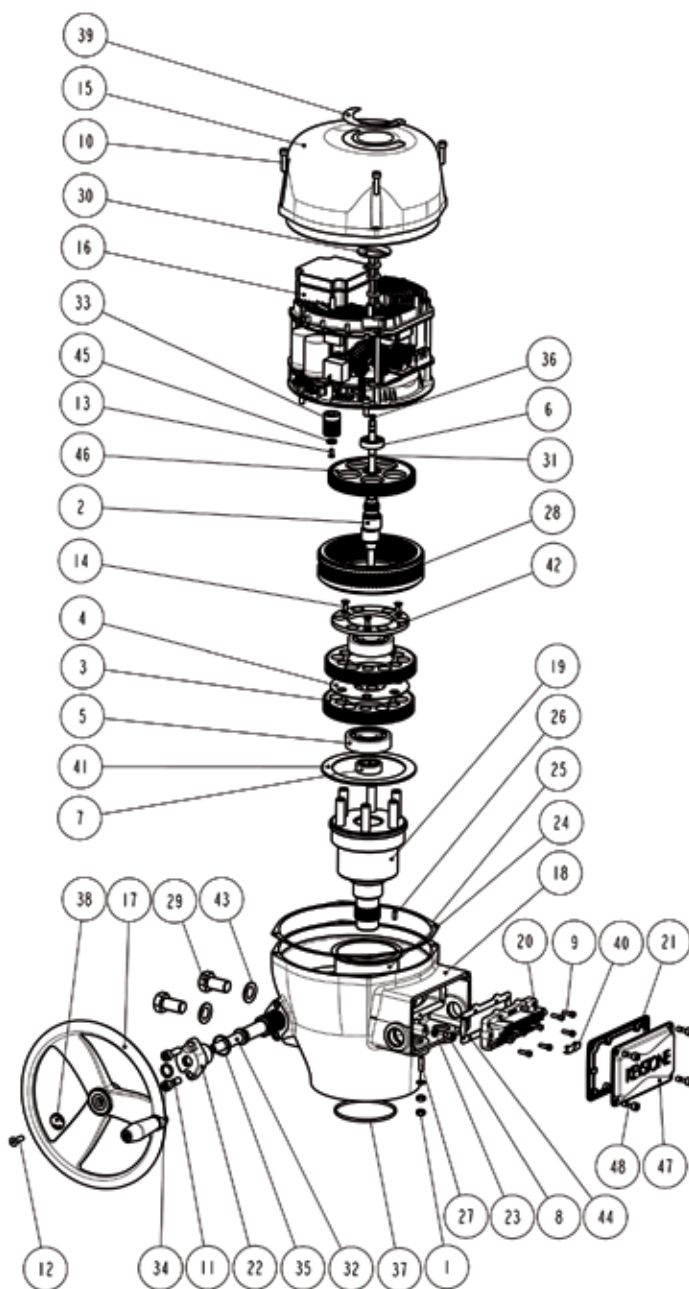
EP1₂ модель 2000 (редуктор) - Общая сборка

Поз.	Описание	Кол-во	Реком.
1	Гайка M20 ISO 4032 EN 24032	2	
2	Шариковый подшипник типа 6006	1	
3	Шариковый подшипник типа 16004	1	
4	Шариковый подшипник типа 61908	1	
5	NSHC винт UNI5931-M6x16	3	
6	NSHC винт UNI5931-M12x30	4	
7	NSHC винт UNI5931-M12x65	4	
8	NSHC винт UNI5931-M8x25 A4-70	6	
9	EP1 ₂ привод	1	
10	Основание корпуса	1	
11	Опорная плита F12-F16 EN ISO 5211	1	
12	Опора подшипника	1	
13	Втулка	2	
14	Втулка	1	
15	Втулка	1	
16	Втулка	1	
17	Штифт UNI EN 22338 d.8x20 тип B	4	
18	Прокладка	1	•
19	Винт с шестигранной головкой UNI EN 24017-M20x80	2	
20	Ось ведомого колеса	1	
21	Подшипник игольчатого типа NKI 22/16	2	
22	Кольцевое уплотнение Диа=82.22/W=2.62	1	•
23	Колесо положения	1	
24	Шайба уплотнения 20.3	2	
25	Секторная шестерня	1	
26	Подвижное кольцо	1	
27	Верхняя крышка	1	
28	Зубчатое колесо	2	

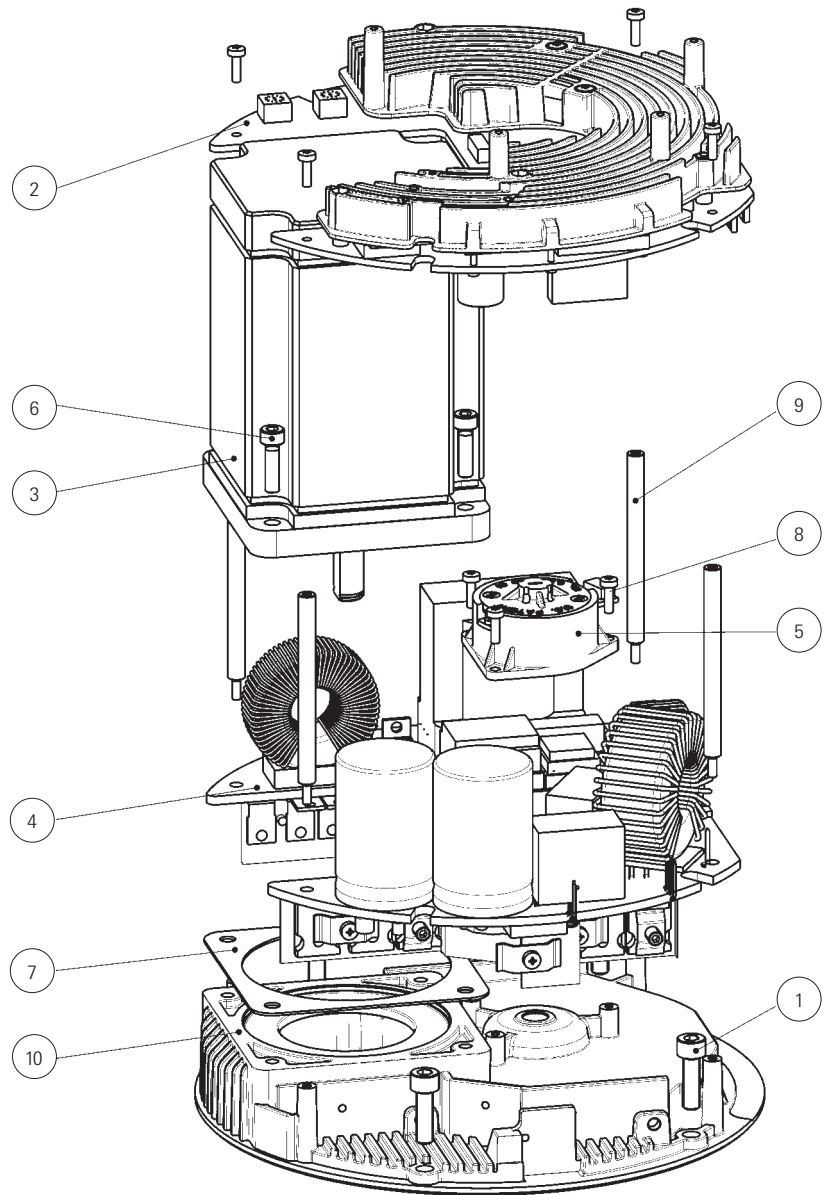
EPI₂ модель 2000 (привод) - Общая сборка

Поз.	Описание	Кол-во	Реком.
1	Гайка UNI5588-M6	2	
2	Эксцентрик	1	
3	Плоская шестерня	2	
4	Проставка	1	
5	Шариковый подшипник типа 6305	2	
6	Шариковый подшипник типа 16002	1	
7	Роликовый подшипник типа NJ202ECP	1	
8	ESH винт UNI5931-M6x8	1	
9	HSHC винт UNI5931-M4x14	7	
10	HSHC винт UNI5931-M6x25	4	
11	HSHC винт UNI5931-M8x25 A4-70	2	
12	HSSC винт UNI5933-M6x20	1	
13	HSSC винт UNI5933-M4x10	1	
14	HSSC винт UNI5933-M5x12	3	
15	Крышка в сборе	1	
16	Сборка привода и управления	1	
17	Штурвал в сборе	1	
18	Корпус	1	
19	Вторичный привод в сборе	1	
20	Клеммная коробка	1	
21	Тпрокладка клеммной крышки	1	•
22	Фланец червячного вала	1	
23	Контр-шайба UNI8842-J6	2	
24	втулка	1	
25	Прокладка крышки	1	•
26	Штифт UNI EN 22338	1	
27	Болт заземления	1	
28	Фиксированная шестерня	1	
29	Винт с шестигранной головкой UNI EN 24017-M16x30	2	
30	Индикатор	1	
31	Ось индикатора	1	
32	Ручной червячный вал	1	
33	Шестерня двигателя	1	
34	Кольцевое уплотнение Диа=13.94/W=2.62	1	•
35	Кольцевое уплотнение Диа=25.12/W=1.78	1	•
36	Кольцевое уплотнение Диа=6.07/W=1.78	1	•
37	Кольцевое уплотнение Диа=82.22/W=2.62	1	•
38	Заглушка	1	
39	Указатель положения	1	
40	Защиты силовых клемм	1	
41	Кольцо	1	
42	Кольцо для выравнивания шпилек	1	
43	Шайба уплотнения 16.3	2	
44	Тпрокладка клмленной колодки	1	•
45	Шайба	1	
46	Колесо	1	
47	Крышка кремнной колодки	1	
48	HSHC винт UNI5931-M6x18	4	

EPI₂ модель 2000 (привод) - Общая сборка



EP1₂ модель 2000 - Блок привода и управления



EP1₂ модель 2000 - Блок привода и управления

Поз.	Описание	Кол-во
1	HSHC винт UNI5931-M6x20	4
2	Сборка платы управления/привода	1
3	Электродвигатель SK3909 HS200 3448 0550 AX04	1
4	Силовая плата 500 Вт макс	1
5	Сборка сенсора	1
6	HSHC винт UNI5931-M5x18	4
7	Прокладка электродвигателя	1
8	Винт pz тип UNI7687-M3x10	7
9	Прокладка	4
10	Плата поддержки электродвигателя	1