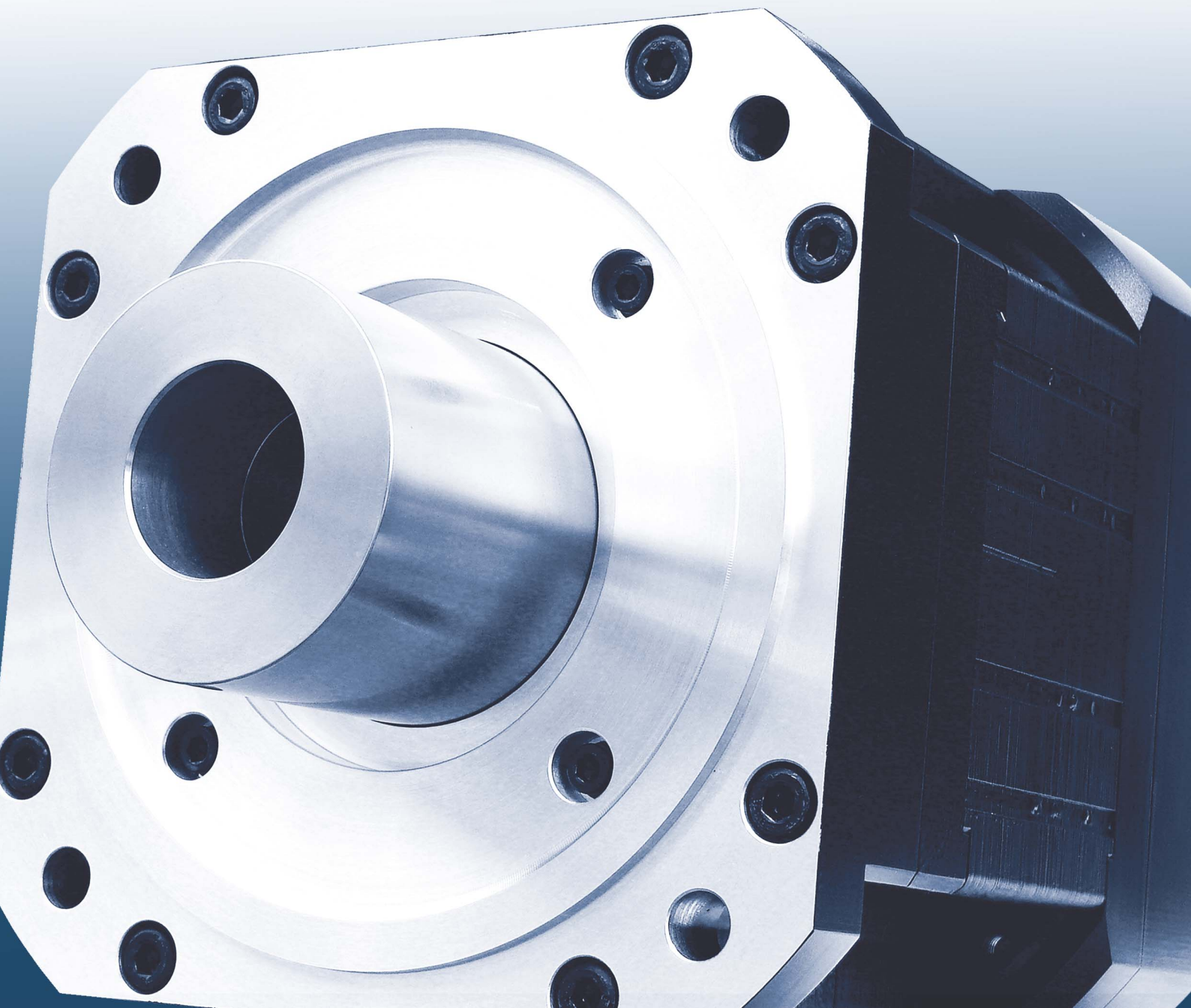




Torque Motoren KTY-Q
Torque Motors KTY-Q
Torque Moteurs KTY-Q



GEORGII KOBOLD -Bauprogramm

Servo-Winkelgetriebemotoren und Servo-Planetengetriebemotoren	Drehstrom-Servo-Synchronmotoren mit integrierten Servogetrieben 10 – 215 Nm / 3 - 115 Nm
Drehstrom-Servo-Synchronmotoren Torque-Motoren	Stillstandsmoment 0,1 - 115 Nm 12 - 270 Nm, auch mit Bremse
Drehstrom-Servo-Asynchronmotoren	0,03 - 7 kW, auch mit Geber, Bremse und Fremdlüfter
Servo- Synchron- und Asynchronmotoren in Edelstahlausführung	Servo-Synchronmotoren Stillstandsmoment 0,25 - 21 Nm Servo-Asynchronmotoren 0,025 – 3 kW
Bremsmotoren / <i>posistop</i>-Motoren	0,09 - 4,0 kW / 0,01 -1,5 kW
Drehstrom-Asynchronmotoren	0,09 - 2,2 kW
Drehfeldmagnete	0,3 - 45 Nm, auch mit Bremse und Fremdlüfter
Gleichstrommotoren	0,04 - 1,5 kW, auch mit Bremse, Drehzahlgeber
Getriebemotoren	mit Drehstrom-Asynchron-, Brems- und Gleichstrommotoren 1,5 - 280 Nm
Planetengetriebe / Kegelradgetriebe	mit Drehstrom-Servomotoren 6 - 900 Nm
Digitale Servoantriebe	2 - 32 A, 0,75 – 22 kVA
Analoge Kompakt-Servoregler	2 - 20 A, 1,4 - 13,8 kVA
Dezentrale Servoantriebe	24 V - 60 V DC / 230 V AC
Digitale Frequenzumrichter	0,25 – 37 kW, für Asynchronmotoren
Digitale Servo-Umrichter	0,75 - 22,0 kW, für Asynchron- und Servomotoren
Drehmomentsteller	einphasig, für Drehfeldmagnete

GEORGII KOBOLD -Range of products

Angular geared servo motors and planetary geared servo motors	Three-phase synchronous servo motors with integrated servo gear boxes 10 -215 Nm / 3 - 115 Nm
Three-phase servo motors	Standstill torque 0.1 - 115 Nm
Torque motors	12 - 270 Nm, also available with brake
Three-phase asynchronous servo motors	0.03 - 7 kW, also available with encoder, brake and external fan
Synchronous and asynchronous servo motors made from stainless steel	Servo synchronous motors standstill torque 0.25 - 21 Nm Servo asynchronous motors 0.025 – 3 kW
Brake motors / <i>posistop</i>-motors	0.09 - 4.0 kW / 0.01 - 1.5 kW
Three-phase asynchronous motors	0.09 - 2.2 kW
Asynchronous torque motors	0.3 - 45 Nm, also available with brake and external fan
D.C. motors	0.04 - 1.5 kW, also available with brake and tachogenerator
G geared motors	With three-phase asynchronous motors, brake motors and D.C. motors 1.5 - 280 Nm
Planetary gearboxes / bevel gearboxes	With three-phase servo motors 6 - 900 Nm
Digital servo drives	2 - 32 A, 0.75 – 22 kVA
Compact analog servo controllers	2 - 20 A, 1.4 - 13.8 kVA
Distributed servo drives	24 V - 60 V DC / 230 V AC
Digital frequency inverters	0.25 - 37 kW, for asynchronous motors
Digital servo inverters	0.75 - 22.0 kW, for asynchronous and servo motors
Torque adjusters	Monophase, for asynchronous torque motors

GEORGII KOBOLD -Programme de fabrication

Servo-moteurs à réducteurs angulaires et à réducteurs planétaires	Servo-moteurs triphasés synchrones avec servo-réducteurs intégrés 10 – 215 Nm / 3 – 115 Nm
Servo-moteurs triphasés synchrones	Couple à l'arrêt 0,1 – 115 Nm
Electro-aimants à champ tournant	12 - 270 Nm, également avec frein
Servo-moteurs triphasés asynchrones	0,03 – 7 kW, également avec encodeur, frein et ventilateur auxiliaire
Servo-moteurs synchrones et asynchrones en exécution en acier fin	Servo-moteurs synchrones couple à l'arrêt 0,25 - 21 Nm Servo-moteurs asynchrones 0,025 – 3 kW
Motofreins / Moteurs <i>posistop</i>	0,09 - 4,0 kW / 0,01 - 1,5 kW
Moteurs triphasés asynchrones	0,09 – 2,2 kW
Electro-aimants à champ tournant asynchrones	0,3 - 45 Nm, aussi avec frein et ventilateur auxiliaire
Moteurs à courant continu	0,04 - 1,5 kW, aussi avec frein, dynamo tachymétrique
Moto-réducteurs	Avec moteurs triphasés asynchrones, motofreins et moteurs à courant continu 1,5 - 280 Nm
Réducteurs planétaires / renvois d'angle	Avec servo-moteurs triphasés 6 - 900 Nm
Servocommandes numériques	2 - 32 A, 0,75 – 22 kVA
Servorégulateurs compacts analogiques	2 - 20 A, 1,4 - 13,8 kVA
Servocommandes décentralisées	24 V - 60 V DC / 230 V AC
Convertisseurs de fréquence numériques	0,25 - 37 kW, pour moteurs asynchrones
Servo-convertisseurs numériques	0,75 - 22,0 kW, pour moteurs asynchrones et servo-moteurs
Régulateurs de couple	Monophasés, pour électro-aimants à champ tournant asynchrones

- Torque Motoren KTY-Q Torque Motors KTY-Q Torque Moteurs KTY-Q

Mechanische Ausführung

Anbaunormen

Flanschmotor. Flansch ähnlich DIN 42 677. Auf Wunsch IM B5, IM B14 u.s.w. Sonderflansch auf Anfrage.

Anbaulage

Beliebig.

Bauformen

Kurzzeichen nach DIN IEC 34 Teil 7 IM B 5. Sonderbauformen auf Anfrage.

Flanschgenauigkeit

Normal nach DIN 42 955. Erhöhte Genauigkeit auf Wunsch.

Lagerschmierung

K3N nach DIN 51 825 Teil 1.

Lackierung

Schwarz matt, RAL 9005.

Lagerschilde

Hochwertige Leichtmetall-Legierung.

Stator

gehäuselos, Statorpaket geschweißt, vergossen. Auf Anfrage Ausführung KTY-R mit Gehäuse in hochwertiger Leichtmetall-Legierung.

Rotor

Rotor mit Selten-Erd-Dauermagneten.

Welle

Vollwelle ohne Paßfeder. Wellenende nach DIN 748, Teil 3, jedoch genauere Passung k5, Zentrierung mit Gewinde ähnlich DIN 332 Bl. 2. Welle mit Keilnut: Sonderausführung /S23. Spezielles Wellenende auf Anfrage. Auf Wunsch Hohlwelle mit A-oder/und B-seitigem Wellenende, Welle mit Schrumpfscheibe oder mit Blockflansch, Sackloch-welle.

Schwingstärke

Rotor dynamisch ausgewuchtet nach Schwingstärkestufe R, auf Anfrage auch Schwingstärkestufe S nach DIN EN 60034-14 (VDE 0530-14).

Schutzart

IP54, auf Wunsch Wellenabdichtung mit Radialdichtring. Auf Anfrage KTY-R, Schutzart IP 65.

Elektrische Ausführung

Vorschriften

Die Motoren sind Drehstrom- Synchronmotoren. Sie entsprechen den Bestimmungen für elektrische Maschinen DIN EN 60034-1 (VDE 0530).

Mechanical data

Mounting standards

Flange motor. Flange similar to DIN 42 877. IM B5, IM B14 etc. available on request. Special flanges on request.

Mounting position

Any.

Types of mounting

Abbreviations according to DIN IEC 34 part 7 IM B 5. Special types of mounting on inquiry.

Flange dimensions

Machined to "normal tolerances" according to DIN 42 955. Higher precision on request.

Bearing lubrication

K3N according to DIN 51825 part 1.

Finish

Mat black, RAL 9005.

Endshields

Made of high-quality light-alloy.

Stator

without housing, stator package welded, cast KTY-R with housing of high-quality light alloy available on request.

Rotor

Rotor equipped with rare earth-permanent-magnets.

Shaft

Full shaft without keyway. Shaft end as per DIN 748, part 3, but more precise fit k5, threaded on centerline similar to DIN 332 sheet 2. Shaft with keyway: special execution /S23. Special shaft ends on request. Hollow shafts with shaft end on or/and A/B side on request; shaft with shrink disc or loose flange, blind hole shaft.

Vibration intensity

Rotor dynamically balanced according to vibration intensity stage R, on request vibration intensity stage S according to DIN EN 60034-14 (VDE 0530-14).

Protection class

IP54, on request with rotary shaft seal. On request KTY-R, protection class IP 65.

Electrical data

Regulations

The motors are three-phase synchronous motors. They comply with the "Rules for Electrical Machines" DIN EN 60034-1 (VDE 0530).

Exécution mécanique

Normes de montage

Moteur à flasque. Bride similaire DIN 42 877. IM B5, IM B14 etc. disponible sur demande. Brides spéciales sur demande.

Position de montage

au choix.

Formes de construction

Symboles selon DIN CEI 34 Partie 7 IM B 5. Formes de construction spéciales sur demande.

Précision des flasques

Standard selon DIN 42 955. Précision plus élevée sur demande.

Graissage des roulements

K3N selon DIN 51 825 partie 1.

Peinture

Couleur noir mat, RAL 9005.

Flasques

Alliage léger de haute qualité.

Stator

sans carter, paquet stator soudé, fondu. KTY-R avec carter en alliage léger de haute qualité est disponible sur demande.

Rotor

Rotor équipé d'aimants-permanents à terres rares.

Arbre

Plein arbre sans rainure de clavette. Le bout d'arbre est selon DIN 748, partie 3, mais tolérance réduite k5, centrage avec taraudage semblable à DIN 332, page 2. Arbre avec clavetage exécution spéciale /S23. Bouts d'arbre spéciaux sur demande. Arbre creux avec bout d'arbre côté A et/ou B est disponible sur demande, ainsi que arbre avec frette de serrage ou avec bride carrée, trou borgne.

Amplitude des vibrations

Rotor équilibré dynamiquement selon classe d'amplitude R, sur demande selon classe d'amplitude S conforme DIN EN 60034-14 (VDE 0530-14).

Type de protection

IP54, sur demande avec bague radiale pour étanchéiser l'arbre. Sur demande KTY-R, type de protection IP65

Exécution électrique

Prescriptions

En qualité de moteurs synchrones triphasés, ces moteurs sont conformes aux dispositions régissant les machines électriques selon DIN EN 60034-1 (VDE 0530).

Spannung

Die Motoren sind in Standardausführung für den Anschluss an Servoverstärker mit einer Zwischenkreisspannung von wahlweise 325 V DC oder 565 V DC ausgelegt. Andere Spannungen sind möglich.

Isolation

Wärmeklasse F nach DIN VDE 0530.

Leistung

Die Motornennleistung in den Typenauswahltabellen gilt für die nach DIN EN 60034-1 (VDE 0530) festgelegten Betriebsbedingungen. Aufstellungsort ≤ 1000 m über NN, Kühlmitteltemperatur $\leq 40^\circ\text{C}$, Betriebsart S1.

Wicklungsschutz

Durch im Wickelkopf eingebaute, untereinander in Reihe geschaltete PTC Kaltleiter (WK: 155°C), andere Varianten auf Anfrage.

Anschluss

Motoranschluss: 8-polige drehbare Anschlussdose mit Kontaktstiften.
Geberanschluss: 12-polige oder 17-polige drehbare Anschlussdose mit Kontaktstiften.
Andere Varianten auf Anfrage.

Voltage

In standard execution the motors are rated for the connection to AC-servo-amplifiers with a bus voltage optional of 325 V DC or 565 V DC. Different voltages are possible.

Insulation

Insulation class F according to DIN VDE 0530.

Performance

The rated outputs are valid for the operating conditions specified in DIN EN 60034-1 (VDE 0530), if operated at an altitude below 3000 feet (1000 m) above sea level, at an ambient temperature less than 100°F (40°C), duty class S1.

Winding protection

Several series-connected PTC-thermistors (WK: 155°C) incorporated in the overhang of coils, other variants on request.

Connection

Motor connection: 8-pin rotating connector with contact pins.
Encoder connection: 12-pin or 17-pin rotating connector with contact pins.
Other variations on request.

Tension

En exécution standard, les moteurs sont conçus pour être raccordés aux servo-amplificateurs à C.A. à l'aide d'une tension bus 325 V CC ou facultatif de 565 V CC. Autres tensions sont possibles.

Isolation

Classe d'isolation F selon DIN VDE 0530.

Puissance

La puissance nominale du moteur est valable pour les conditions de service définies dans la norme DIN EN 60034-1 (VDE 0530), lorsque l'emplacement est à une altitude inférieure à 1000 m, avec une température de l'air de refroidissement inférieure à 40°C , type de service S1.

Protection des enroulements

Plusieurs résistances PTC (WK: 155°C) couplées en série, montées dans la tête de bobine, autres variantes sur demande.

Raccordement

Raccordement du moteur: boîte de connexion pivotante à 8 pôles et fiches de contact.
Raccordement du codeur: boîte de connexion pivotante à 12 ou 17 pôles et fiches de contact.
D'autres variantes sur demande.

Bremse

Die Bremse ist eine Federdruck- Sicherheitsbremse. Die Bremse ist als Haltebremse konzipiert. Sie dient zum Feststellen der Motorwelle im Stillstand. Gelegentliche Lastbremsungen z. B. im Not-Aus-Fall sind zulässig. Die Bremse wird auf der B-Lagerseite des Motors integriert. Die Momentübertragung von der Bremse zur Motorwelle erfolgt über eine verzahnte Hülse. Dabei haben Temperaturexpansionen und Lagerspiel keinen negativen Einfluss auf Funktion und Zuverlässigkeit der Bremse. Die Anschlussspannung der Bremse beträgt $24\text{ V DC} \pm 10\%$.

Brake

The brake is a spring pressure safety brake and is designed as a holding brake. It is used to secure the motor shaft when it is stationary. Occasional load braking is permitted (such as an emergency stop). The brake is integrated at the B-side of the motor. The torque is transferred from the brake to the motor shaft via a toothed bushing. Temperature expansion and bearing play do not have a negative effect on the operation and reliability of the brake. The connecting voltage of the brake is $24\text{ V DC} \pm 10\%$.

Frein

Le frein est un frein de sécurité à pression par ressort. Conçu comme frein de retenue, il sert à bloquer l'arbre du moteur à l'arrêt. Des freinages en charge occasionnels, p. ex. en cas d'arrêt d'urgence, sont permis. Le frein est intégré du côté de palier B du moteur. Le couple est transmis du frein à l'arbre du moteur par une douille dentée. Les dilatations thermiques et le jeu des paliers n'ont aucune influence négative sur le fonctionnement et la fiabilité du frein. La tension de raccordement du frein est de $24\text{ V CC} \pm 10\%$.

Motorgröße Motor size Taille du moteur	Haltemoment Holding torque Couple d'arrêt	Nennstrom Rated current Courant nominal	Abheizeit Release time Temps de relèvement	Einfallzeit Response time Temps de serrage	Trägheitsmoment Moment of inertia Moment d'inertie	Gewicht Weight Poids
	M_{BR} , [Nm]	I_{NBR} , [A]	t, [ms]	t, [ms]	J_{BR} , [10^{-4} kgm ²]	m_{BR} , [kg]
KTY 5..	53,0	1,17	< 130	< 60	2,2	2,9
KTY 6..	140,0	2,05	< 250	< 100	5,9	9,5
KTY 7..	400,0	2,79	< 450	< 180	29,1	22,5

Zertifizierung

CSA, CSA_{US} (in Vorbereitung)

Certification

CSA, CSA_{US} (in preparation)

Certification

CSA, CSA_{US} (en préparation)

Aufbau der Typenbezeichnung

Structure of the type designation

Structure de la désignation du type

Beispiel • Example • Exemple

KTY 5 22 8 .05 Q -MF -Rx /230 /V /XF/Sx

Motorgrundtyp
Basic motor type
Type de base moteur

Baugröße
Frame size
Taille

Polzahl
Number of poles
Nombre de pôles

Paketlänge in cm
Length of stator laminations stack in cm
Longueur de l'empilage en cm

Bemessungsdrehzahl (/100) in min⁻¹
Rated speed (/100) in rpm
Vitesse nominale (/100) en tr/mn

Q-Baureihe
Q-Series
Série Q

Bremse
Brake
Frein

Rotorlagegeber (siehe S. 6)
Rotor position encoder (see pg. 6)
Codeur de position du rotor (voir p. 6)

Bemessungsspannung
Rated voltage
Tension nominale

Wellenausführung, z. B. V – Vollwelle, weitere Ausführungen auf Anfrage
Shaft execution, f.e. V – full shaft, other versions on request
Exécution d'arbre, p.e. V – plein arbre, d'autres versions sur demande

Varianten der Grundtype: WTY - Wicklungsschutz KTY 84-150
XF - Sonderlackierung
FW - Feinwuchtung
VT - verstärkter Tropenfeuchtschutz
u.s.w., auf Anfrage

Variants of the basic type: WTY - Winding protection KTY 84-150
XF - Special painting
FW - precision balancing
VT - increased moisture protection for tropical climates
etc., on request

Variantes du type de base: WTY - Protection de la bobine KTY 84-150
XF - Peinture spéciale
FW - équilibrage de précision
VT - Protection renforcée contre l'humidité tropicale
etc., sur demande

mechanische und elektrische Sonderausführungen, auf Anfrage
Special mechanical and electrical versions on request
Exécutions spéciales mécaniques et électriques, sur demande

Maximal zulässige Drehzahlen

Maximum permitted speeds

Vitesses maximales admissibles

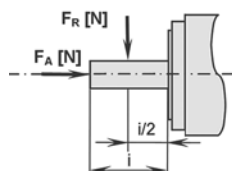
KTY 5..	KTY 6..	KSY 7..
1000	1000	400

*) mit Bremse / with brake / avec frein

Zulässige Radial- und Axialkräfte

Permitted radial- and axial force

Forces radiales- et axiales admissibles



Kraftangriffspunkt Radialkraft: Mitte Abtriebswelle
 Radial force application point: middle of driven shaft
 Point d'application de la force radiale: centre de l'arbre moteur

Maximal zulässige Axialkraft gilt nur für Druckbelastung
 Maximum permitted axial force only applies to pressure load
 La force axiale maximale admissible ne vaut que pour la charge de pression

Typ Type Type	Radialkraft Radial force Force radiale	Axialkraft Axial force Force axiale
	N	N
KTY 5..	1000	600
KTY 6..	2000	1200
KTY 7..	4000	1800

Werte für Motoren mit Vollwelle, andere Ausführungen auf Anfrage. Die zulässigen Kräfte beziehen sich auf eine Lebensdauer von 20.000 Stunden. Die Werte gelten nur für eine Belastungsrichtung (entweder axial oder radial)

The stated values are for motors with full shaft, other versions on request. The permitted forces relate to a service life of 20,000 hours. Values only apply to one load direction (either axial or radial)

Les valeurs indiquées réfèrent aux moteurs avec plein arbre. D'autres versions sont disponibles sur demande. Les forces admissibles se rapportent à une durée de vie de 20.000 heures. Les valeurs ne sont valables que pour un sens de sollicitation (axial ou radial)

Erläuterungen zu den technischen Daten

Explanations concerning the technical data

Explications sur les caractéristiques techniques

U_N	[V]	Bemessungsspannung ¹⁾ / Rated voltage ¹⁾ / Tension nominale ¹⁾
n_N	[min ⁻¹]	Bemessungsdrehzahl / Rated speed (rpm) / Vitesse nominale (tr/mn)
M_N	[Nm]	Bemessungsdrehmoment / Rated torque / Couple nominal
I_N	[A]	Bemessungsstrom ¹⁾ / Rated current ¹⁾ / Courant nominal ¹⁾
P_N	[kW]	Bemessungsleistung / Rated power / Puissance nominale
K_E	[mV/rpm]	EMK-Konstante (mV/min ⁻¹) ²⁾ / EMF constant (mV/rpm) ²⁾ / Constante TEN (mV/(tr/mn)) ²⁾
K_{TN}	[Nm/A]	Bemessungsdrehmomentkonstante / Rated torque constant / Constante de couple nominal
M_{max}	[Nm]	Spitzenmoment ⁴⁾ / Peak torque ⁴⁾ / Couple de crête ⁴⁾
I_{max}	[A]	Spitzenstrom ^{1,4)} / Peak current ^{1,4)} / Courant de crête admissible ^{1,4)}
M_R/M_N	[%]	Rastmoment / Detent torque / Couple de repos
R_{U-V}	[Ohm]	Ständerwiderstand ²⁾ / Stator resistance ²⁾ / Resistance statorique ²⁾
L_{U-V}	[mH]	Ständerinduktivität / Stator inductivity / Inductance statorique
T_{th}	[min]	Thermische Zeitkonstante / Thermal time constant / Constante de temps thermique
J	[10 ⁻⁴ kgm ²]	Massenträgheitsmoment / Moment of inertia NRC / Moment d'inertie
m	[kg]	Motorgewicht / Motor weight / Poids du moteur

1) Effektivwerte / effective values / valeurs efficaces

2) Werte bei 20°C / Values at 20°C / Valeurs à 20°C

3) Werte bei 200 min⁻¹ / Values at 200 rpm / Valeurs à 200 tr/mn

4) Kurzzeitbetrieb aus dem kalten Zustand max. 5 Sekunden / Short-time operation as cold start max. 5 seconds / Service de courte durée comme démarrage à froid max. 5 secondes

Gebersysteme

Encoder systems

Systèmes de codeurs

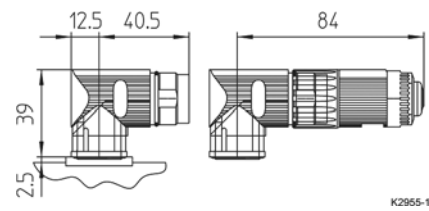
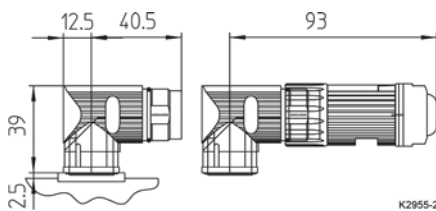
Motorbezeichnung <i>Motor designation</i> <i>Désignation du moteur</i>	Geber <i>Encoder</i> <i>Codeur</i>	Eigenschaften <i>Propriétés</i> <i>Propriétés</i>
RF	ERN 1387, Heidenhain	Sin/Cos (Z1)+Ref/r. + 2048 Inc./r.
RE (RE-2)	ECN 1313, Heidenhain	EnDat, Singleturn (13 bit/r.) + 2048 (512) Inc./r.
RD (RD-2)	EQN 1325, Heidenhain	EnDat, Multiturn 4096 r. (13bit/r. + 12bit) + 2048 (512) Inc./r.
RV	ECN 113, Heidenhain	EnDat, Singleturn (13 bit/r.) + 2048 Inc./r.
RZ	ECN 125, Heidenhain	EnDat, Singleturn (25 bit/r.)
RG	SRS 50, Sick-Stegmann	Hiperface, Singleturn (15 bit/r.) + 1024 Inc./r.
RH	SRM 50, Sick-Stegmann	Hiperface, Multiturn 4096 r. (15 bit/r. + 12bit) + 1024 Inc./r.

andere Gebersysteme und Gebersysteme mit erhöhter Genauigkeit auf Anfrage / *other encoder systems and encoder systems with higher precision on request* / *d'autres systèmes de codeurs avec et codeurs une précision sur demande*

Anschluss

Connection

Raccordement



Motoranschluss: 8-pol. drehbare Anschlussdose mit Kontaktstiften 4 x Ø 2 mm, 4 x Ø 1 mm

Motor connection: 8-pin rotating connector with contact pins 4 x Ø 2 mm, 4 x Ø 1 mm

Raccordement du moteur: boîte de connexion pivotante à 8 pôles et fiches de contact 4 x Ø 2 mm, 4 x Ø 1 mm

Geberanschluss: 12-pol. oder 17-pol. drehbare Anschlussdose mit Kontaktstiften Ø 1 mm

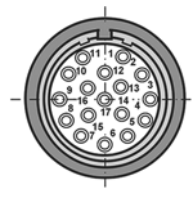
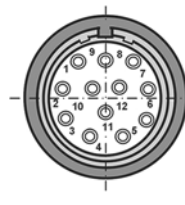
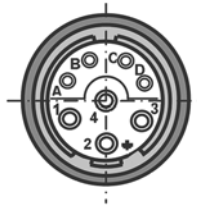
Encoder connection: 12-pin or 17-pin rotating connector with contact pins Ø 1 mm

Raccordement du codeur: boîte de connexion pivotante à 12 ou 17 pôles et fiches de contact Ø 1 mm

Signalbelegung

Signal assignments

Affectation des signaux



Motoranschluss / *Motor connection* / *Raccordement du moteur*

Geberanschluss / *Encoder connection* / *Raccordement du codeur:*

RG, RH

Motor <i>Motor</i> <i>Moteur</i>		Geber, 12-pol. <i>Encoder, 12-pin</i> <i>Codeur, 12 pôles</i>	
Pin	Signal	Pin	Signal
1	W	1	DATA-
2	PE	2	V _{CC} (+8 V)
3	U	4	SIN
4	V	5	COS
A	PTC	6	DATA+
B	PTC	7	GND
C	BR +	8	REFSIN
D	BR -	9	REFCOS

RC, RJ, RF

Motor <i>Motor</i> <i>Moteur</i>		Geber, 17-pol. <i>Encoder, 17-pin</i> <i>Codeur, 17 pôles</i>	
Pin	Signal	Pin	Signal
1	W	1	V _{CC} SENS.
2	PE	2	R-
3	U	3	R+
4	V	4	GND SENS.
A	PTC	7	V _{CC} (+5 V)
B	PTC	8	D-
C	BR +	9	D+
D	BR -	10	GND
		12	B+
		13	B-
		14	C+
		15	A+
		16	A-
		17	C-

RD, RD-2, RE, RE-2, RV, RZ

Motor <i>Motor</i> <i>Moteur</i>		Geber, 17-pol. <i>Encoder, 17-pin</i> <i>Codeur, 17 pôles</i>	
Pin	Signal	Pin	Signal
1	W	1	V _{CC} SENS.
2	PE	4	GND SENS.
3	U	7	V _{CC} (+5 V)
4	V	8	CLOCK
A	PTC	9	CLOCK-
B	PTC	10	GND
C	BR +	12	B+
D	BR -	13	B-
		14	DATA
		15	A+
		16	A-
		17	DATA-

BR – Bremse / Brake / Frein

PTC – Wicklungsschutz / Winding protection / Protection des enroulements

KTY 5..

Technische Daten

Technical data

Caractéristiques techniques

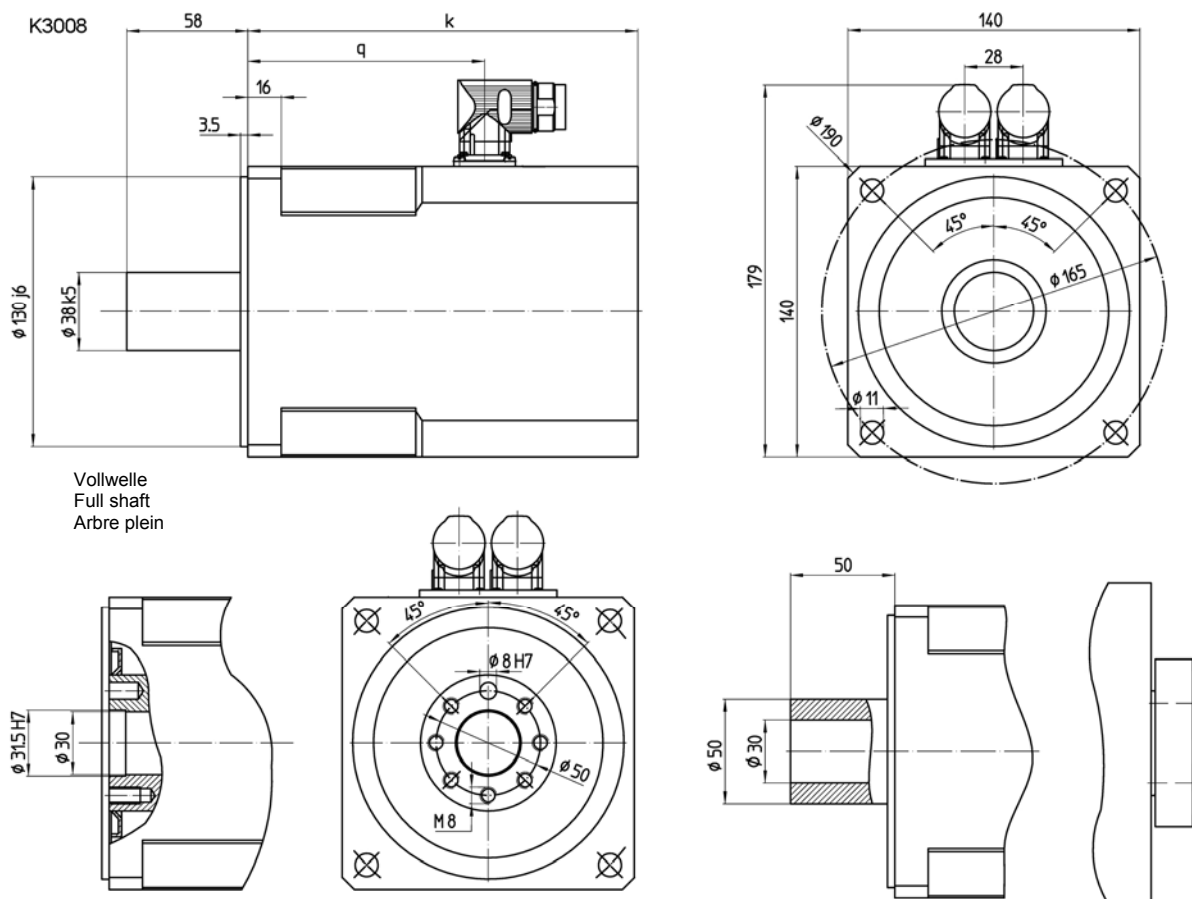
Typ Type Type	U _N	n _N	M _N	I _N	P _N	K _E	K _{TN}	M _{max}	I _{max}	M _R /M _N	R _{U-v}	L _{U-v}	T _{th}	J	m
	V	min ⁻¹	Nm	A	kW	$\frac{mV}{rpm}$	Nm/A	Nm	A	%	Ohm	mH	min	10 ⁻⁴ kgm ²	kg
KTY 5224.05 Q-(MF)-Rx/230..	230	500	14	2,35	0,73	332	5,95	42,0	7,8	2,6	16,5	18,64	52	52	16,5
KTY 5228.05 Q-(MF)-Rx/230..	230	500	27,5	4,72	1,43	338	5,78	82,5	14,7	2,3	6,8	8,56	55	94	19,3
KTY 52212.05 Q-(MF)-Rx/230..	230	500	41	7,40	2,14	335	5,54	123	20,8	2,5	4,56	5,64	58	135	22,5
KTY 5224.05 Q-(MF)-Rx/400..	400	500	14	1,36	0,73	579	10,3	42,0	4,47	2,6	49,6	56,1	52	52	16,5
KTY 5228.05 Q-(MF)-Rx/400..	400	500	27,5	2,72	1,43	596	10,1	82,5	8,55	2,3	20,2	25,7	55	94	19,3
KTY 52212.05 Q-(MF)-Rx/400..	400	500	41	4,27	2,14	583	9,59	123	13,8	2,5	13,6	16,9	58	135	22,5

Erläuterungen zu den technischen Daten siehe Seite 6 / Explanations concerning the technical data see page 6 / Explications sur les caractéristiques techniques voir page 6

Abmessungen

Dimensions

Dimensions



Vollwelle
Full shaft
Arbre plein

Blockflansch nach DIN EN ISO 9409-1 oder nach Kundenvorgabe, Vollwelle und/oder Schrumpfscheibe nach Kundenvorgabe
Loose flange in accordance with DIN EN ISO 9409-1 or as per customer specification, full shaft and/or shrink disk as per customer specification
Bride carrée selon DIN EN ISO 9409-1 ou selon spécification du client, arbre plein avec/ou frette de serrage selon spécification du client

Typ Type Type	q	Hohl/Vollwelle hollow/full shaft arbre creux/plein	Hohl/Vollwelle und Bremse hollow/full shaft and brake arbre creux/plein et frein	Blockflansch loose flange bride carrée	Blockflansch und Bremse loose flange and brake bride carrée et frein
		k	k	k	k
KTY 5224.05 Q-(MF)-RD..	112	171	224	175	228
KTY 5228.05 Q-(MF)-RD..	152	211	264	225	268
KTY 52212.05 Q-(MF)-RD..	192	251	304	265	308

KTY 6..

Technische Daten

Technical data

Caractéristiques techniques

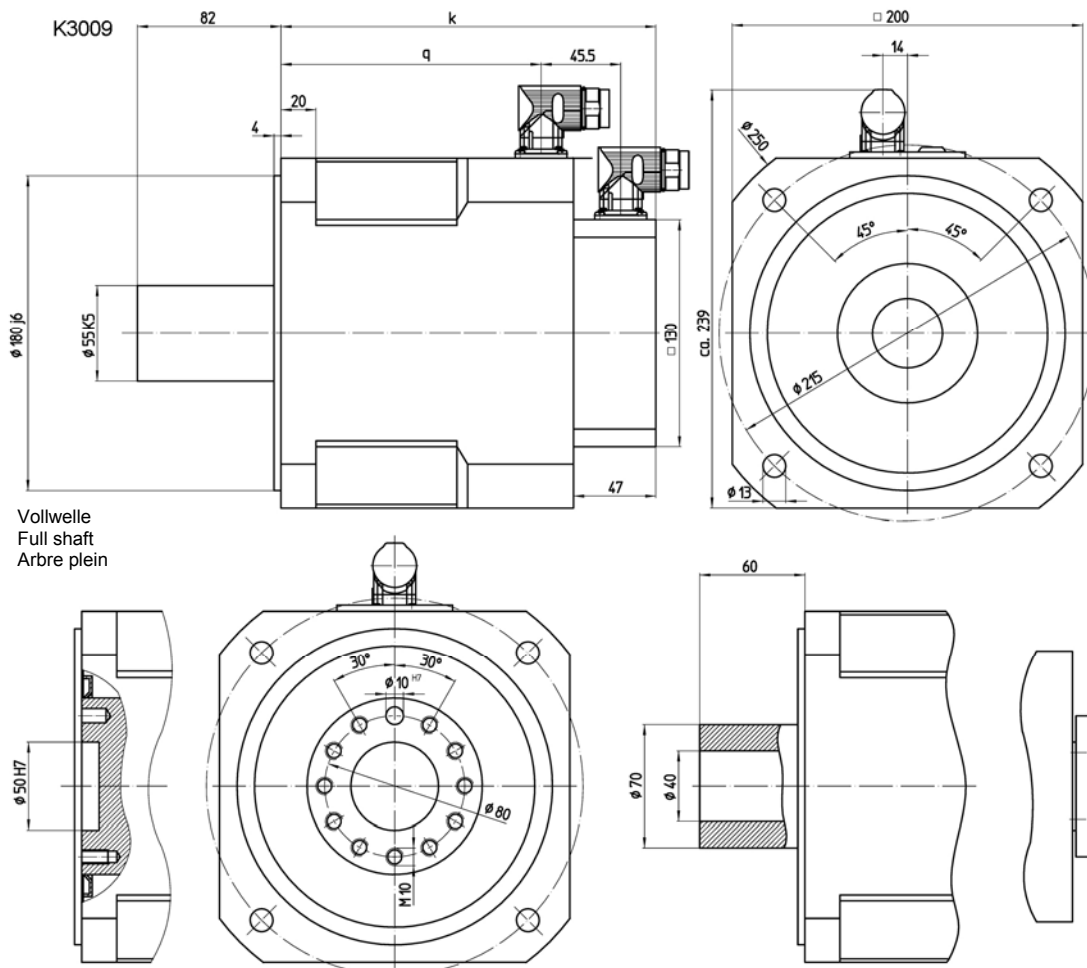
Typ Type Type	U_N	n_N	M_N	I_N	P_N	K_E	K_{TN}	M_{max}	I_{max}	M_R/M_N	R_{U-V}	L_{U-V}	T_{th}	J	m
	V	min ⁻¹	Nm	A	kW	$\frac{mV}{rpm}$	Nm/A	Nm	A	%	Ohm	mH	min	10^{-4} kgm ²	kg
KTY 6284.04 Q-(MF)-Rx/230..	230	400	34	5,05	1,43	436	6,73	102	16,5	2,4	4,96	9,36	64	238	33,0
KTY 6284.04 Q-(MF)-Rx/400..	400	400	34	2,91	1,43	768	11,6	102	9,5	2,4	14,9	28,1	64	238	33,0
KTY 6288.04 Q-(MF)-Rx/400..	400	400	66	5,35	2,76	773	12,4	198	16,5	2,3	6,6	14,3	67	403	37,5
KTY 62812.04 Q-(MF)-Rx/400..	400	400	96	8,30	4,02	770	11,6	288	26	2,5	1,96	4,36	70	569	42,0
KTY 62816.04. Q-(MF)-Rx/400..	400	400	125	10,6	5,23	771	11,8	375	32,3	2,4	2,76	6,48	73	734	46,5

Erläuterungen zu den technischen Daten siehe Seite 6 / Explanations concerning the technical data see page 6 / Explications sur les caractéristiques techniques voir page 6

Abmessungen

Dimensions

Dimensions



Vollwelle
Full shaft
Arbre plein

Blockflansch nach DIN EN ISO 9409-1 oder nach Kundenvorgabe, Vollwelle und/oder Schrumpfscheibe nach Kundenvorgabe
Loose flange in accordance with DIN EN ISO 9409-1 or as per customer specification, full shaft and/or shrink disk as per customer specification
Bride carrée selon DIN EN ISO 9409-1 ou selon spécification du client, arbre plein avec/ou frette de serrage selon spécification du client

Typ Type Type	q	Hohl/Vollwelle hollow/full shaft arbre creux/plein	Hohl/Vollwelle und Bremse hollow/full shaft and brake arbre creux/plein et frein	Blockflansch loose flange bride carrée	Blockflansch und Bremse loose flange and brake bride carrée et frein
		k	k	k	k
KTY 6284.04 Q-(MF)-RD..	137	189	272	199	282
KTY 6288.04 Q-(MF)-RD..	177	229	312	239	322
KTY 62812.04 Q-(MF)-RD..	217	269	352	279	362
KTY 62816.04. Q-(MF)-RD..	257	309	392	319	402

KTY 7..

Technische Daten

Technical data

Caractéristiques techniques

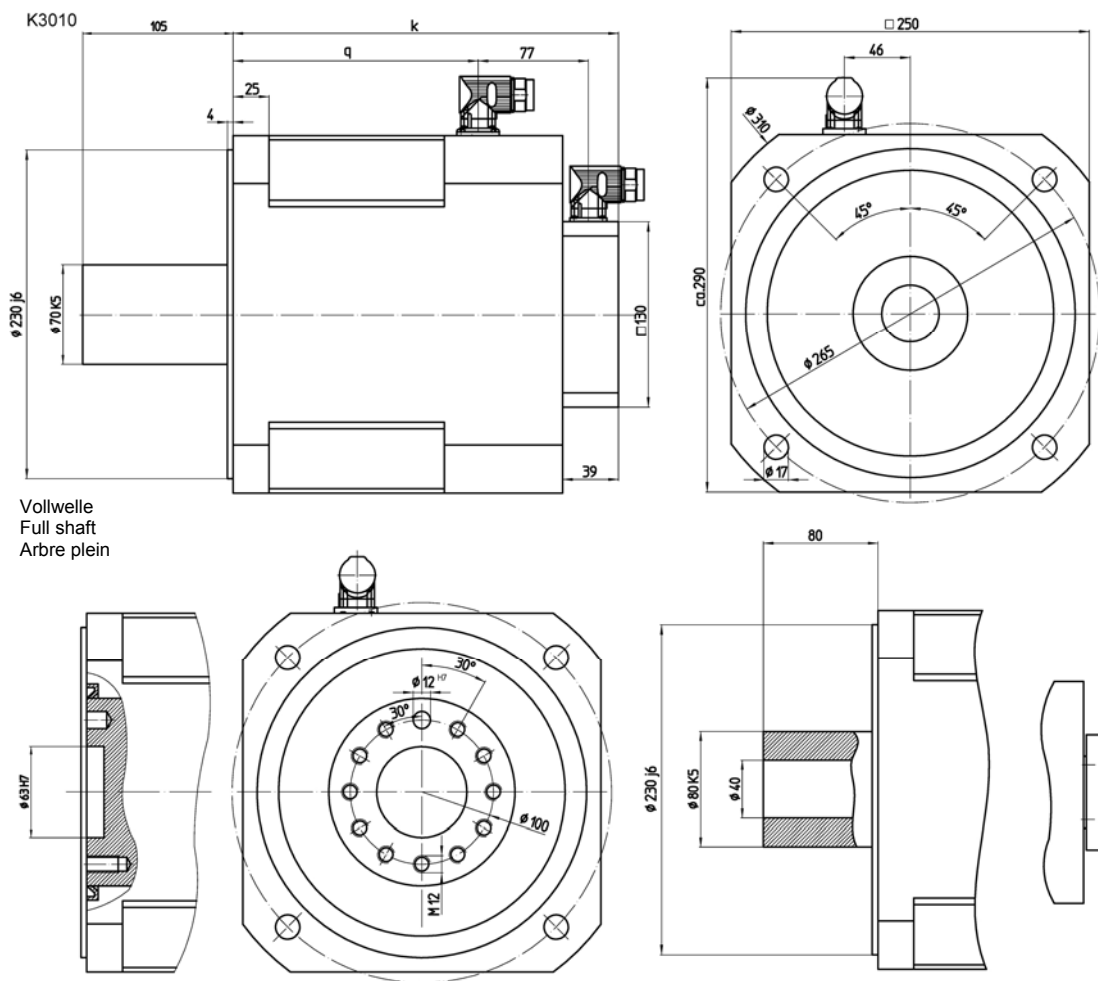
Typ Type Type	U _N	n _N	M _N	I _N	P _N	K _E	K _{TN}	M _{max}	I _{max}	M _R /M _N	R _{U-v}	L _{U-v}	T _{th}	J	m
	V	min ⁻¹	Nm	A	kW	$\frac{mV}{rpm}$	Nm/A	Nm	A	%	Ohm	mH	min	10 ⁻⁴ kgm ²	kg
KTY 7428.02 Q-(MF)-Rx/400..	400	250	111	6,1	2,9	1243	18,5	333	19	2,5	7,65	15,9	75	911	54
KTY 74212.02 Q-(MF)-Rx/400..	400	250	165	8,9	4,32	1254	18,5	495	27	2,3	5,85	10,5	80	1290	65
KTY 74216.02 Q-(MF)-Rx/400..	400	250	219	11,2	5,73	1250	19,5	657	35	2,4	3,96	9,63	86	1670	78
KTY 74220.02. Q-(MF)-Rx/400..	400	250	272	13,3	7,12	1248	20,4	816	41	2,3	3,24	8,46	92	2040	94

Erläuterungen zu den technischen Daten siehe Seite 6 / Explanations concerning the technical data see page 6 / Explications sur les caractéristiques techniques voir page 6

Abmessungen

Dimensions

Dimensions



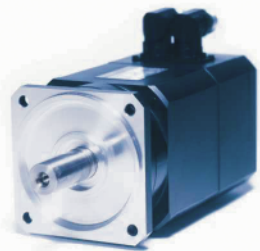
Blockflansch nach DIN EN ISO 9409-1 oder nach Kundenvorgabe, Vollwelle und/oder Schrumpfscheibe nach Kundenvorgabe
Loose flange in accordance with DIN EN ISO 9409-1 or as per customer specification, full shaft and/or shrink disk as per customer specification
Bride carrée selon DIN EN ISO 9409-1 ou selon spécification du client, arbre plein avec/ou frette de serrage selon spécification du client

Typ Type Type	q	Hohl/Vollwelle hollow/full shaft arbre creux/plein	Hohl/Vollwelle und Bremse hollow/full shaft and brake arbre creux/plein et frein	Blockflansch loose flange bride carrée	Blockflansch und Bremse loose flange and brake bride carrée et frein
		k	k	k	k
KTY 7428.02 Q-(MF)-RD..	163	245	351	260	366
KTY 74212.02 Q-(MF)-RD..	203	285	391	300	406
KTY 74216.02 Q-(MF)-RD..	243	325	431	340	446
KTY 74220.02 Q-(MF)-RD..	283	365	471	380	486

Die technischen Daten und Maßangaben sind sorgfältig erstellt. Irrtümer müssen wir uns vorbehalten, ebenso Änderungen, die dem technischen Fortschritt dienen.

Great care was taken when compiling the technical data and dimensions specified. We are unable to fully exclude the possibility of errors. We reserve the right to make modifications in the interests of technical progress.

Les données techniques et les indications de dimensions ont été établies avec soin. Nous devons toutefois nous réserver des erreurs ainsi que des modifications appelées par le progrès technique.



Produktschwerpunkte

- Edelstahlmotoren und -getriebe
- Magnetgetriebemotoren
- Integrierte Servo-Getriebemotoren
- Torquemotoren
- Systemprodukte
- Kundenspezifische Motoren

Product Focus

- *Stainless Steel Motors and Gearboxes*
- *Magnetically-gearred Motors*
- *Integrated Servo Gear Motors*
- *Torque Motors*
- *System Products*
- *Customized Motors*

GEORGII KOBOLD GmbH & Co. KG

Ihlinger Straße 57

D-72160 Horb am Neckar

Tel.: +49 (0) 7451 / 53 94-0

Fax: +49 (0) 7451 / 53 94-80

info@georgii-kobold.de

www.georgii-kobold.de