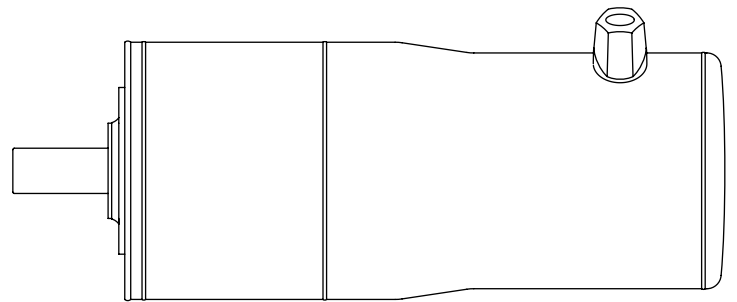


magnetica
Tracking the Future



KOMPASS-HYD

Hygienic Design Magnetgetriebemotoren
Hygienic Design Magnetically-geared Motors

KOMPASS-HYD

Magnetgetriebemotoren KOMPASS-HYD

Magnetische Getriebemotoren bieten durch ihre berührungslose Kraftübertragung eine Reihe von Vorteilen gegenüber konventionellen Zahnradgetriebemotoren. Für den Einsatz in Bereichen der Nahrungsmittelproduktion besitzt insbesondere die Schmierstofffreiheit einen hohen Stellenwert, da diese das Risiko einer Kontamination der Lebensmittel durch Undichtigkeiten von Bauteilen eliminiert.

Die KOMPASS Hygienic Design Magnetgetriebemotoren bieten so eine hygienische Alternative zu konventionellen Getriebemotoren mit Verzahnungsschmierung und führen den Gedanken einer hygienegerechten Gestaltung der Antriebsmaschine konsequent weiter.

Magnetically-geared Motors KOMPASS-HYD

Because of their non-contact power transmission, magnetically-geared motors offer a number of advantages over conventional geared motors. Especially in areas of food production, operation without the use of lubricants has a high priority, since this eliminates the risk of the food being contaminated by leaking oil.

KOMPASS
Hygienic
Design Magnetically-
geared
Motors



offer a hygienic alternative to conventionally-lubricated transmissions and advance the possibility of creating a hygienically-designed drive train.



Merkmale

- Berührungslose Kraftübertragung
- Sehr hoher Wirkungsgrad
- Verschleißfreiheit
- Geringer Geräuschpegel
- Keine Verzahnungsschmierung
- Schutzart: bis IP66K/IP69K
- Nach EHEDG-Hygienekriterien gestaltet
- Edelstahl DIN 1.43xx; optional DIN 1.44xx
- Totraumfreie Gehäusekonstruktion
- Glatte Oberfläche für maximale Reinheit
- Kabelausführung

Main Features

- Non-contact Power Transmission
- High Efficiency
- No Wear
- Low Noise
- No Gear Lubrication
- Protection Class: up to IP66K/IP69K
- Designed according to the EHEDG hygiene criteria
- Stainless Steel AISI 304; Option: AISI 316
- No Dead Cavities
- Smooth Surfaces for Maximum Cleanliness
- Flying Leads

Elektrische Daten

Electrical Data

Typ Type	Nennspannung Rated Voltage U_N [V]	Nennstrom Rated Current I_{S1} [A]	Drehmoment- konstante Torque Constant K_T [Nm/A]	Maximal- strom Maximal Current $I_{max}^{1)}$ [A]	EMF- Konstante EMF-Constant $K_E^{2)}$ [mV/rpm]	Widerstand Resistivity $R_{U-v}^{2)}$ [Ohm]	Induktivität Inductivity L_{U-v} [mH]	Elektr. Zeitkonstante Electr. Time- Constant $T_{el}^{2)}$ [ms]
KSG 268.60 E-R4/400..	400	3,35	0,62	17,9	45,8	3,70	2,88	0,77
KSG 368.60 E-R4/400..	400	3,46	0,80	35,0	53,8	3,17	8,21	2,59
KSG 468.60 E-R4/400..	400	9,22	0,68	42	40,8	0,22	0,65	2,95

¹⁾ Effektivwerte, Kurzzeitbetrieb aus dem kalten Zustand max. 5 Sekunden / Effective values, short-time operation as cold start max. 5 seconds

²⁾ Werte bei 20 °C / Values at 20 °C

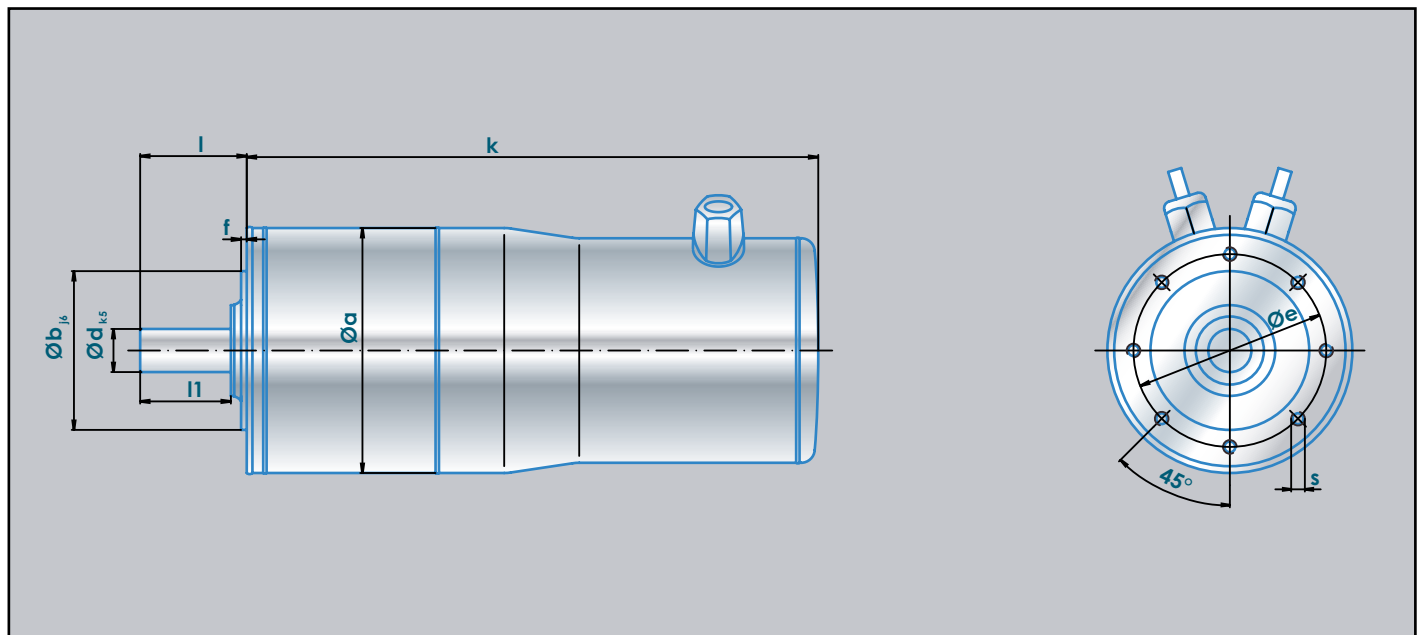
Technische Daten

Technical Data

Typ Type	Übersetzung (math. genau) Transmission (math. exact)	Nenn- moment Rated Torque	Nenn- drehzahl Rated Speed	Nenn- leistung Rated Power	Maximales Moment Maximum Torque	Verdreh- spiel Backlash	Verdreh- steifigkeit Torsional Stiffness	Geräusch- pegel Noise Level
	i_{exakt}	M_{S1} [Nm]	n_{S1} [min ⁻¹]	P_{S1} [kW]	M_{max} [Nm]	j_t [arcmin]	k [10 ⁹ Nm/rad]	L_{pA} [dB(A)]
KSG 268.60 E../KMG 70.04	3,80	7,9	1580	1,31	21	0	0,40	≤ 60
KSG 268.60 E../KMG 70.07	6,75	14,0	890	1,31	21	0	0,57	≤ 60
KSG 268.60 E../KMG 70.10	9,66	20,1	620	1,31	21	0	0,61	≤ 60
KSG 368.60 E../KMG 90.04	3,80	10,5	1580	1,74	40	0	0,76	≤ 60
KSG 368.60 E../KMG 90.07	6,75	18,7	890	1,74	40	0	1,08	≤ 60
KSG 368.60 E../KMG 90.10	9,66	26,8	620	1,74	40	0	1,16	≤ 60
KSG 468.60 E../KMG 115.04	3,80	23,4	1580	3,87	68	0	1,29	≤ 60
KSG 468.60 E../KMG 115.07	6,75	41,6	890	3,87	68	0	1,84	≤ 60
KSG 468.60 E../KMG 115.10	9,66	59,5	620	3,87	68	0	1,97	≤ 60

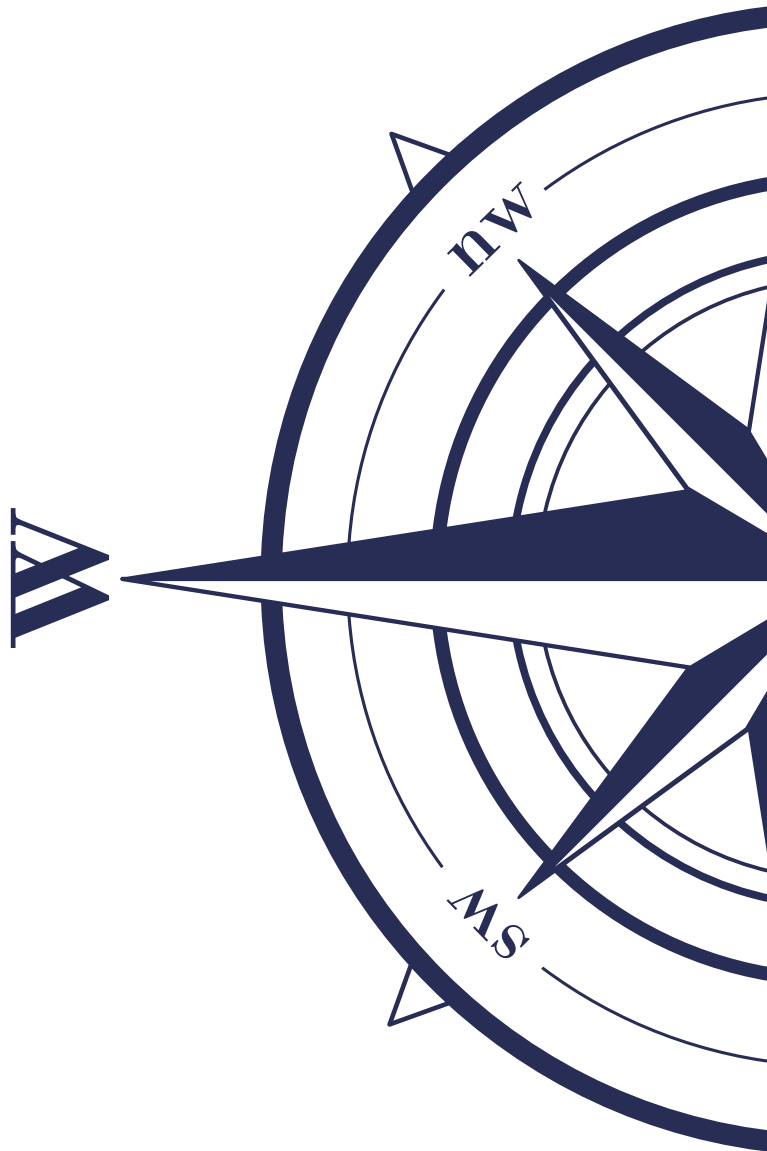
Abmessungen

Dimensions



Typ Type	a	b	d	e	f	l	l1	k	s
KSG 268.60 E-R4/400/.. /KMG 70.xx	86	50	16	65	2,5	47	40	270	5,5
KSG 368.60 E-R4/400/.. /KMG 90.xx	108	70	19	85	2,5	47	40	295	6,6
KSG 468.60 E-R4/400/.. /KMG 115.xx	134	80	24	100	3	58	50	320	6,6

Kundenspezifische Ausführungen auf Anfrage
Customized Versions upon Request



magnetica GmbH & Co. KG
(a GEORGII Group Company)

Kontakt / Contact:
GEORGII KOBOLD GmbH & Co. KG
Ihlinger Straße 57
D-72160 Horb am Neckar
Tel.: +49 (0) 7451 / 53 94-86
Fax: +49 (0) 7451 / 53 94-53

info@georgii-kobold.de
www.georgii-kobold.de