



M&S Armaturen GmbH

PARTNER STATT LIEFERANT.

Mehr Erfolg mit M&S-Produkten:

Totraumarme Behälterabsicherung durch M&S-Sicherheitsventile

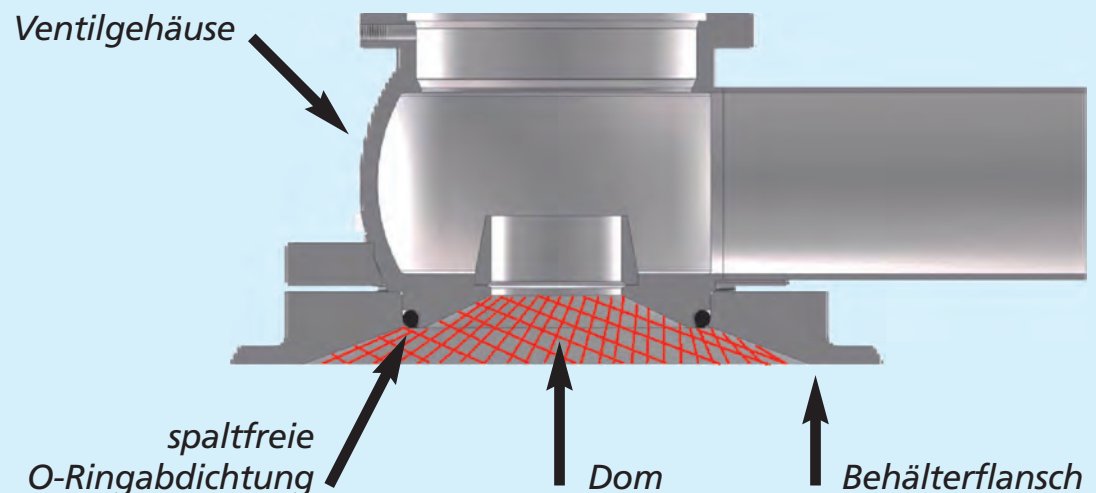
Der verbleibende Totraum bei Sicherheitsventilen wird durch den Anschluß an dem Ventileintritt bestimmt.

Anschlüsse wie Flansche, Verschraubungen und Klemmverbindungen ergeben einen Dom zwischen Ventilteller und Produktraum.

Dieser Totraum lässt sich durch die im Tank installierten Standard-Sprüheinrichtungen üblicherweise nicht reinigen.

M&S Armaturen hat diesen Nachteil durch einen tottraumarmen Behälterflansch, der direkt in die Behälterwand eingeschweißt wird, kompensiert.

Dadurch ist die sonst übliche, zusätzliche Reinigungseinrichtung nicht mehr erforderlich. Die Verwendung dieser speziellen Bauart ist wesentlich hygienischer als ein Sicherheitsventil mit Eingangsstutzen.



M&S Armaturen GmbH
Industriestraße 24 - 26 · 26446 Friedeburg · Germany
fon +49 4465 8070 · fax +49 4465 80740
mail: info@ms-armaturen.de · www.ms-armaturen.de

