

Mono[®]

National Oilwell Varco

СЕМЕЙСТВО MUNCHER[®]



Mono[®] **NOV**

One Company, Unlimited Solutions

Введение

Изделия Семейства Мюнчер вновь и вновь доказывают, что они являются наиболее экономичным решением проблем, которые многие из наших клиентов прежде считали неразрешимыми:

- Защита погружных или откачивающих насосов, подверженных проблемам блокировки
- Экономичные решения для выполнения работ в системах водозабора с малым потреблением
- Эффективное измельчение отбросов с фильтров перед переработкой
- Мелкое дробление больших объемов полужидких отбросов для улучшения работы септиков
- Подача осадка отстойников при любых работах по дроблению и измельчению жидких промышленных отходов

Оборудование Семейства Мюнчер сконструировано в соответствии с современными требованиями очистки сточных вод и осадка отстойников, содержащих все возможные отходы общества одноразового потребления, которые попадают в коммунальные и промышленные системы по сбору и обработке жидких отходов.

Принципы работы

Оборудование Семейства Мюнчер - это спектр двухваловых низкоскоростных высокомоментных измельчителей.

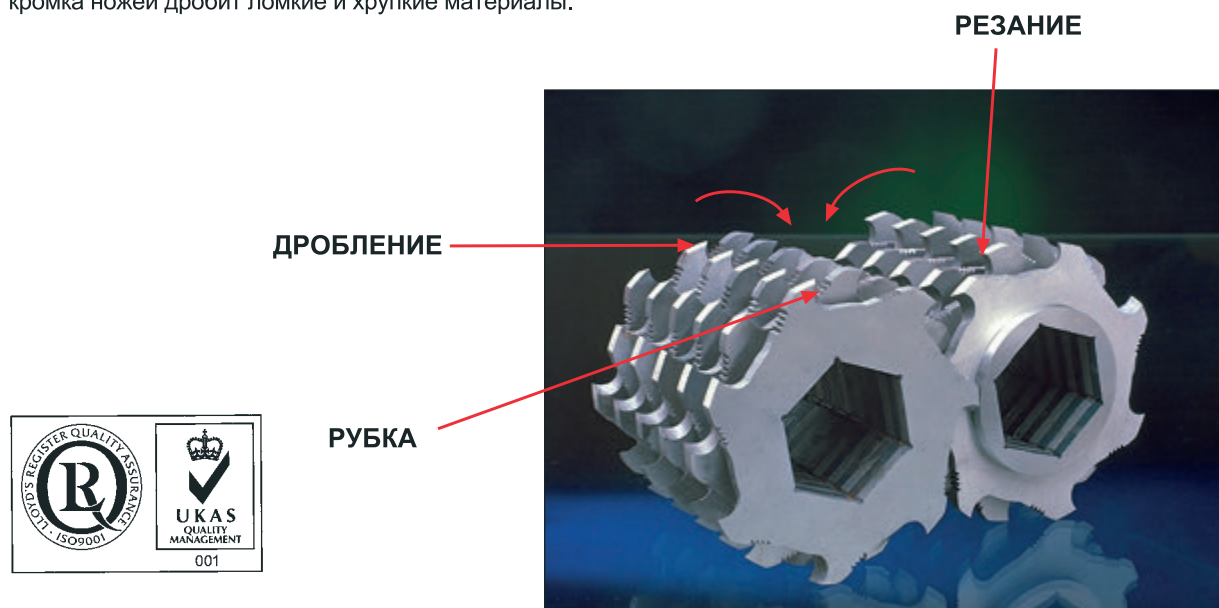
Каждый вал оснащен рядом чередующихся ножей и разделителей, что позволяет создать измельчитель твердых материалов "объемного вытеснения". Как только объект попадает в медленно вращающийся ряд ножей, он уже обратно не возвращается - тряпье, веревки, пластик, банки от напитков, колготки, дерево и всевозможная резина легко перерабатываются установкой.

Это действительно мощное и экономичное оборудование!

- Валы вращаются с различной скоростью, обеспечивая разрывающее воздействие на твердые материалы
- Низкая рабочая скорость (обычно 50-80 об/мин) позволяет достичь высоких значений момента
- Низкая скорость вершин резов обеспечивает эффективный расход мощности и минимизирует степень абразивного износа
- Различные уникальные патентованные элементы

Оптимальные возможности измельчения

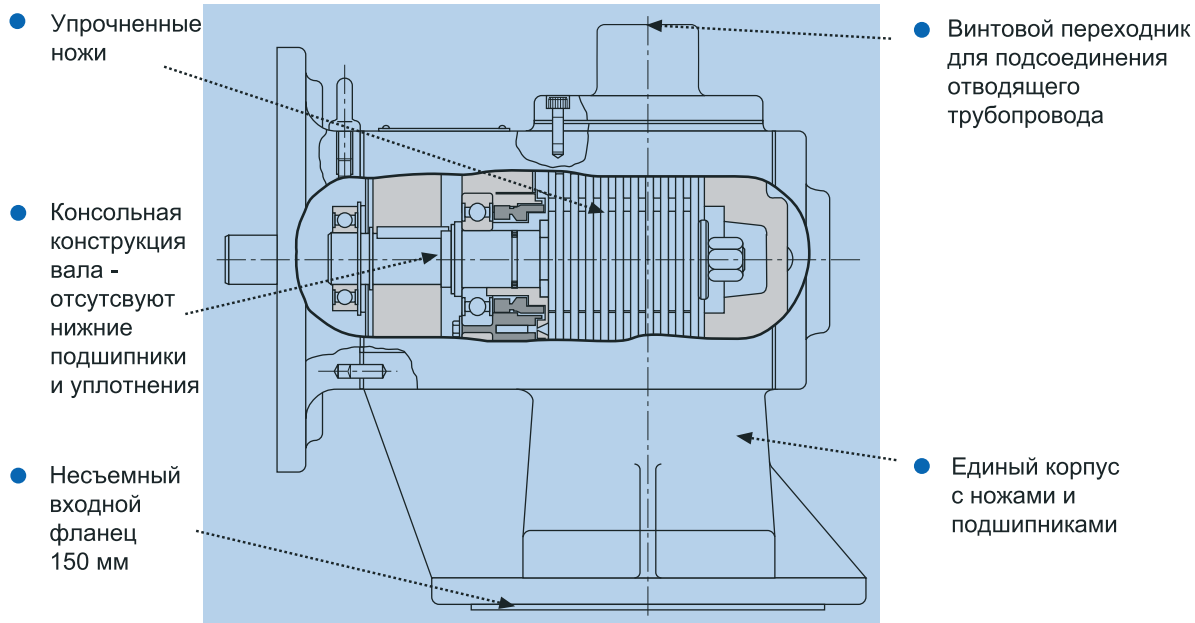
Различная скорость комплектов ножей позволяет разрывать волокнистые материалы, а режущая кромка и боковые зубья ножей режут и рубят пластик на мелкие кусочки. Кольцевая кромка ножей дробит ломкие и хрупкие материалы.



Особенности - Мюнчеры SB и TR

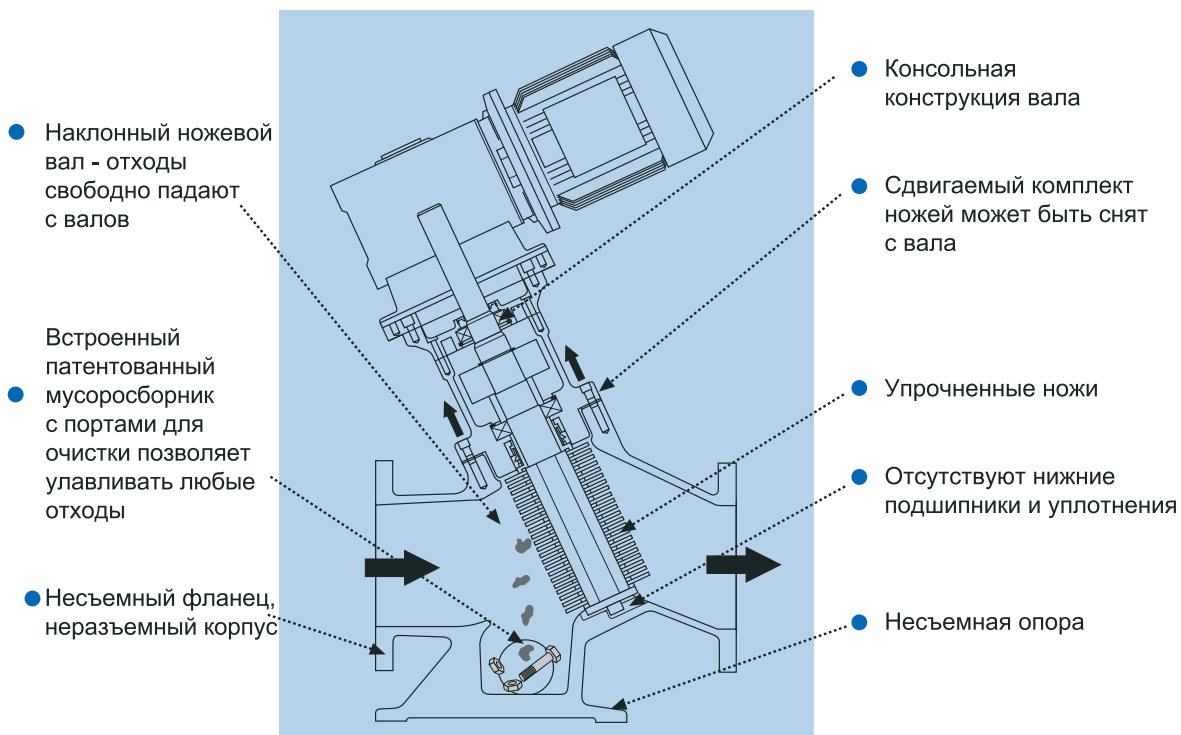
Серия SB

- Сконструирована для замены традиционных высокоскоростных, высокомошных центробежных мусородробилок
- Низкая скорость вершин резцов - Низкая потребляемая мощность - Низкий уровень шума
- Трехлетняя гарантия при использовании в установках, работающих с неочищенными сточными водами



Серия TR

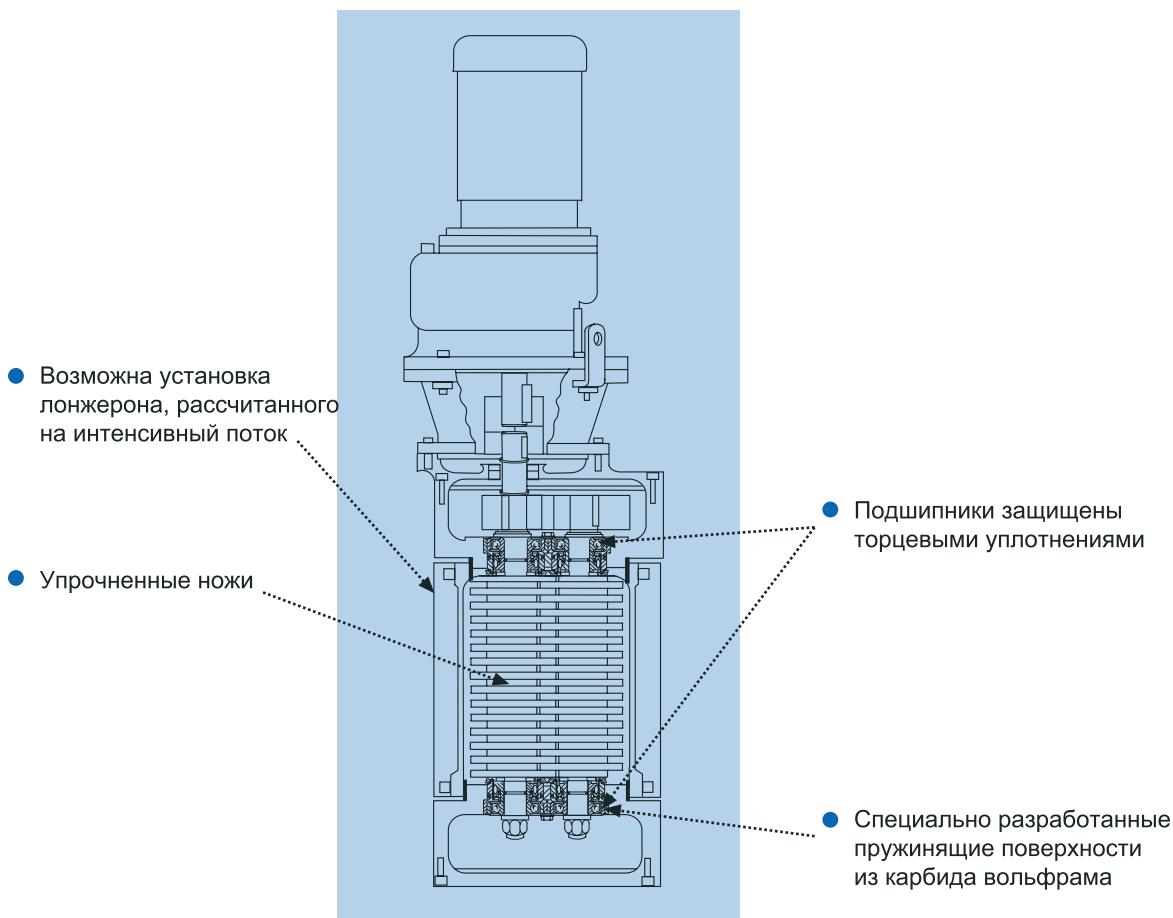
- Двухвальный измельчитель последнего поколения
- Сконструирован специально для эффективной обработки абразивных полужидких отходов



Особенности - Мюнчеры серий 'А' и F

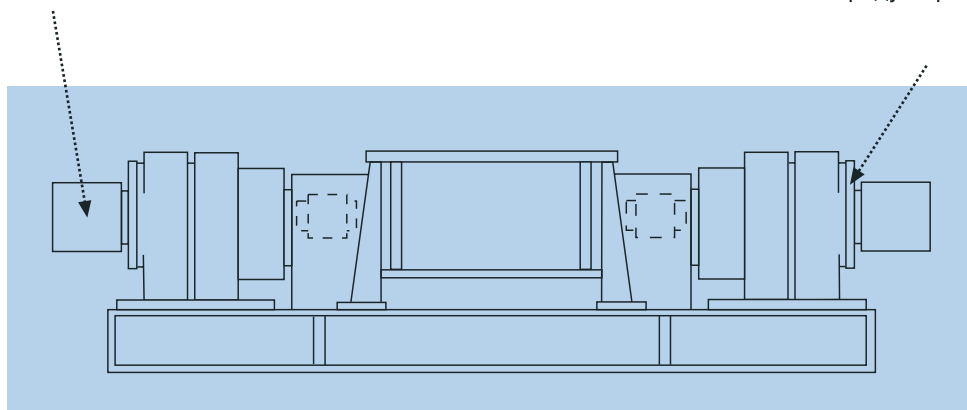
Серия 'А'

- Разрабатывалась и совершенствовалась в процессе 35-летнего опыта измельчения полужидких отходов



Серия F

- Для переработки жидких и сухих материалов
- Идеально подходит для использования в процессах фильтрации/биохимического разложения жидких отходов
- Устраняет необходимость в дорогостоящем захоронении отходов - повышает получаемый объем биогаза
- Независимые приводы валов
- Компактная конструкция установки
- Независимая установка редукторов и ножевых камер



Контрольно-управляющее оборудование

Каждое изделие Мюнчер оснащено Программируемым логическим контроллером (PLC), предусматривающим защиту устройства от повреждений, которые могут быть вызваны попаданием непредусмотренных материалов или перегрузками. Это может быть отдельный PLC, приборный щиток или полная панель управления.



PLC в устройствах Мюнчер запрограммированы на выявление различий между перегрузками полностью заблокированного ротора, требующими мгновенного включения обратного движения и различными небольшими временными перегрузками, допускающими продолжение работы на протяжении некоторого времени, прежде чем потребуются включить режим обратного движения. Соотношение критического времени/мощности постоянно отслеживается логическим устройством для того, чтобы избежать как ненужных отключений, так и отсутствия своевременной реакции на высокие перегрузки, которые могут возникать в более простых системах.

Данное контрольно-управляющее логическое устройство запрограммировано для работы в следующем режиме:

1. Работа в обычном режиме вкл./выкл.
2. Распознавание условий перегрузки (заклинивание), мгновенное обратное движение ножей для устранения этих условий и возврат к нормальному режиму работы.
3. Если в течение 60 сек. после возникновения первой перегрузки (заклинивания) возникают две повторные перегрузки, установка автоматически переключается в режим обратного движения, и питание подается в систему аварийной сигнализации (система аварийной сигнализации не входит в стандартные пакеты).

Компоновка панели может быть выполнена в соответствии со стандартами UK Water Company, Sewers for Adoption и большинством международных стандартов, включая I.E.C., N.E.M.A. и Австралийский стандарт.

Типичный PLC, предназначенный для установки в комплексную систему



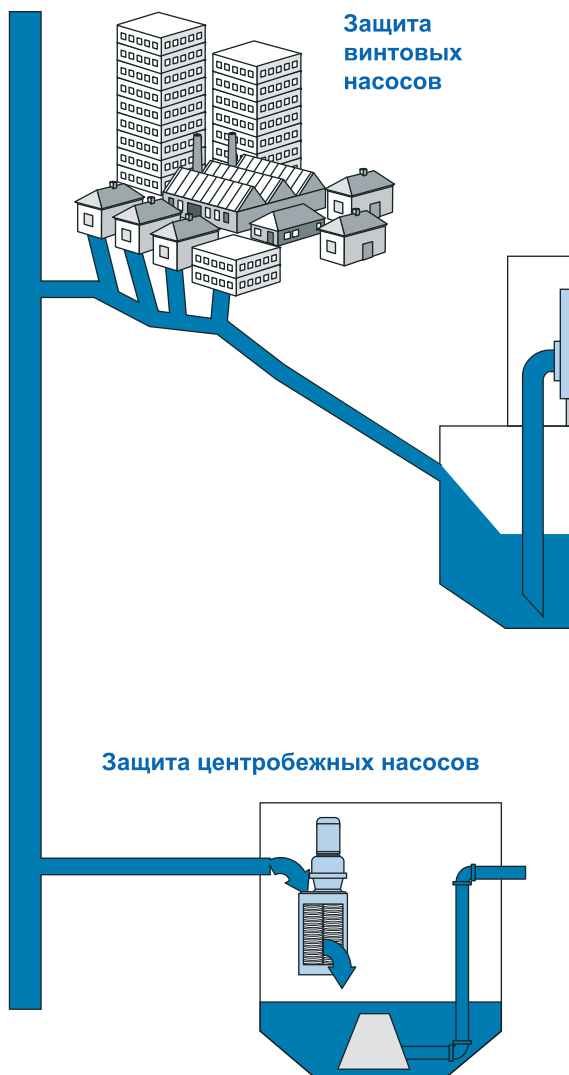
Типичная панель управления

Стандартная комплектация включает в себя:

- Мюнчер серии 'A' - полную панель управления в соответствии с IP55
- Мюнчер SB - контроллер по выбору клиента
- Мюнчер TR - отдельный PLC
- Мюнчер серии F - полную панель управления в соответствии с IP55

Применение - Защита насосов

Мюнчеры SB, TR и серии 'A'



- Помогают в эксплуатации вертикальных магистралей малого диаметра
- Эффективно заменяют мацераторы
- 3-летняя гарантия при работах с необработанными сточными водами (только для моделей SB, устанавливаемых в трубопровод)
- Возможно комплексное решение по комплектации насосных станций



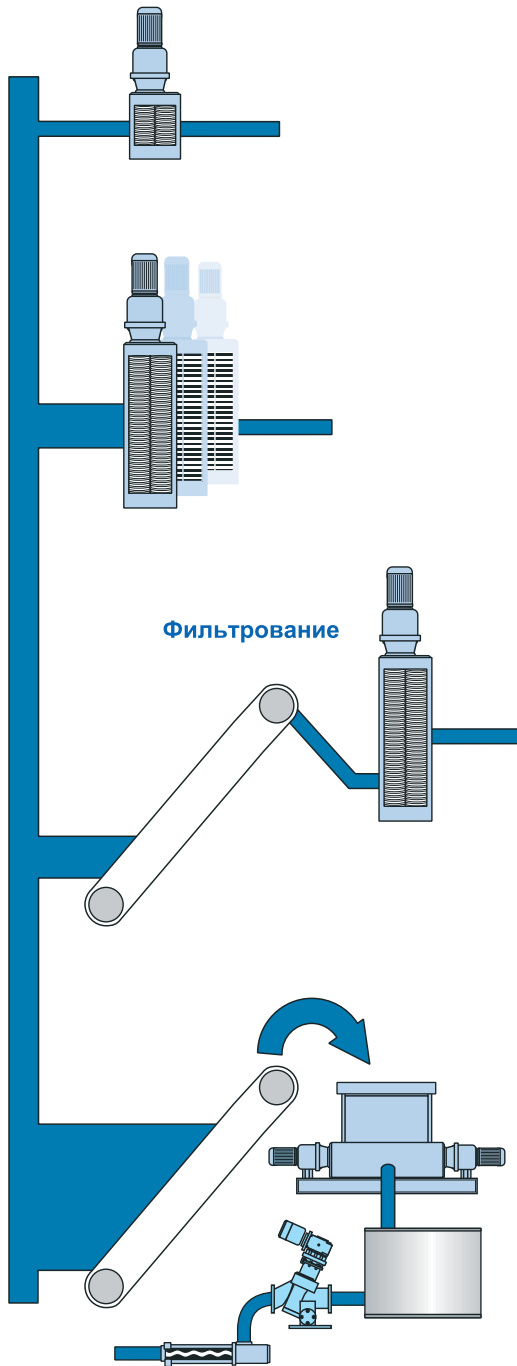
- Один мюнчер защищает работающие насосы и насосы в режиме ожидания
- Устанавливается над канализационными трубами
- Позволяет использовать насосы большей эффективности



Применение - Приемные сооружения

Мюнчеры SB, серий 'A' и F

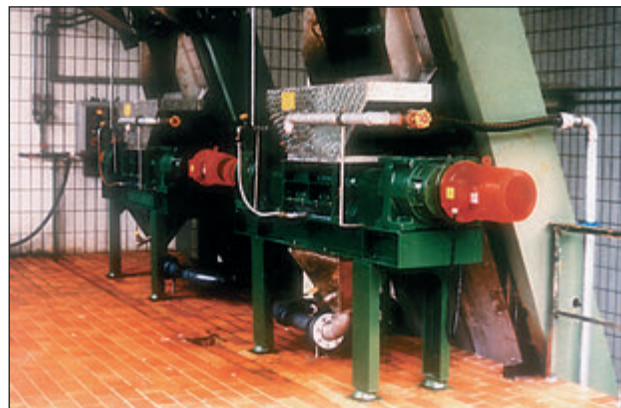
Измельчение в потоке



- Автоматизация малых объемов работ
- Защита оборудования, расположенного ниже по потоку
- Никаких издержек ликвидации
- Малая площадь размещения
- Минимальные нормативные требования



- Устраняет издержки на захоронение
- Повышенная производительность
- Повышает получаемый объем биогаза

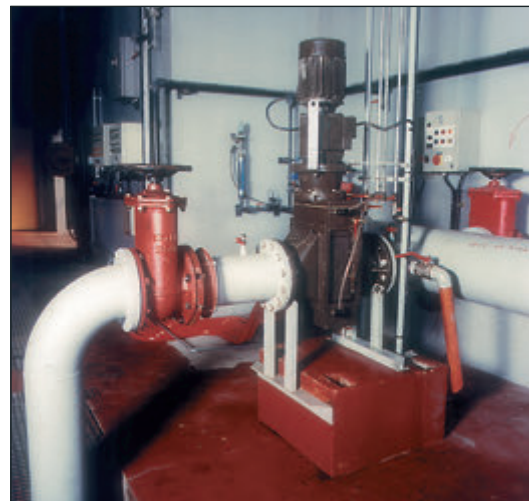


Применение - Жидкие отходы

Мюнчеры SB, серий 'A' и TR

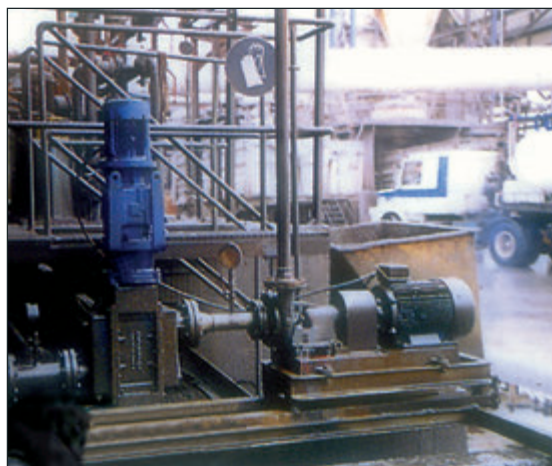
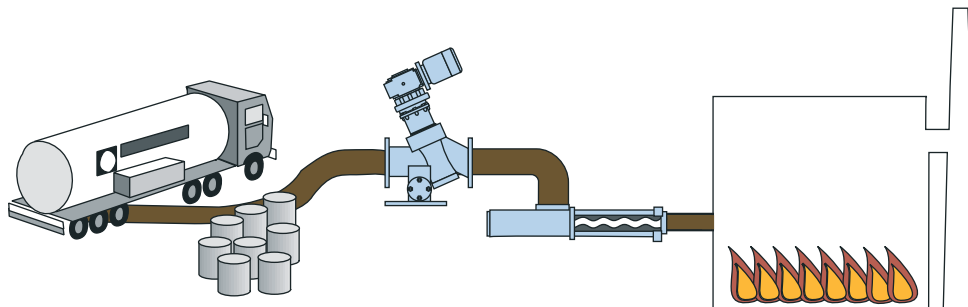


- Однородность жидких отходов повышает эффективность их переработки
- Защищает насосное оборудование
- Предотвращает блокирование

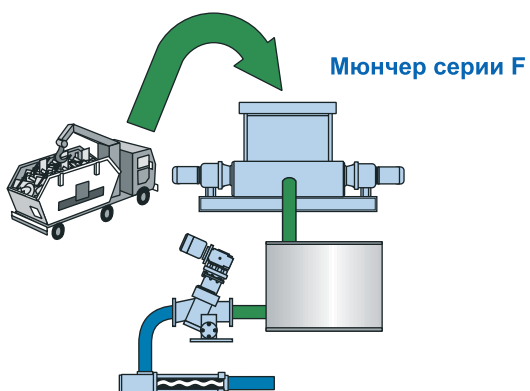


Применение - Промышленность

Сжигание коммунальных или промышленных отходов - Мюнчеры серии 'А', TR и F



- Прибыль от отходов
- Уменьшение объемов
- Рециклирование продуктов



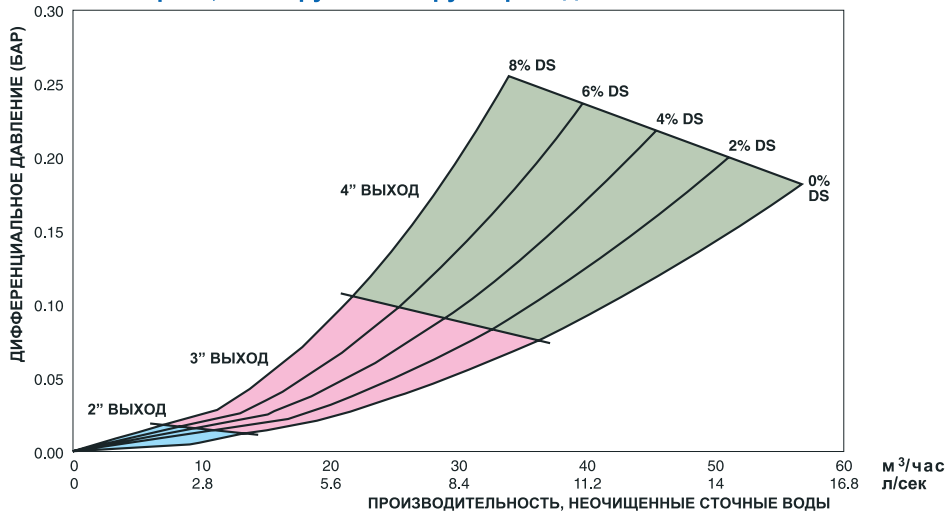
Органические отходы, например, отходы пищевой промышленности, измельченные твердые бытовые отходы, промышленные древесные отходы.



Производительность

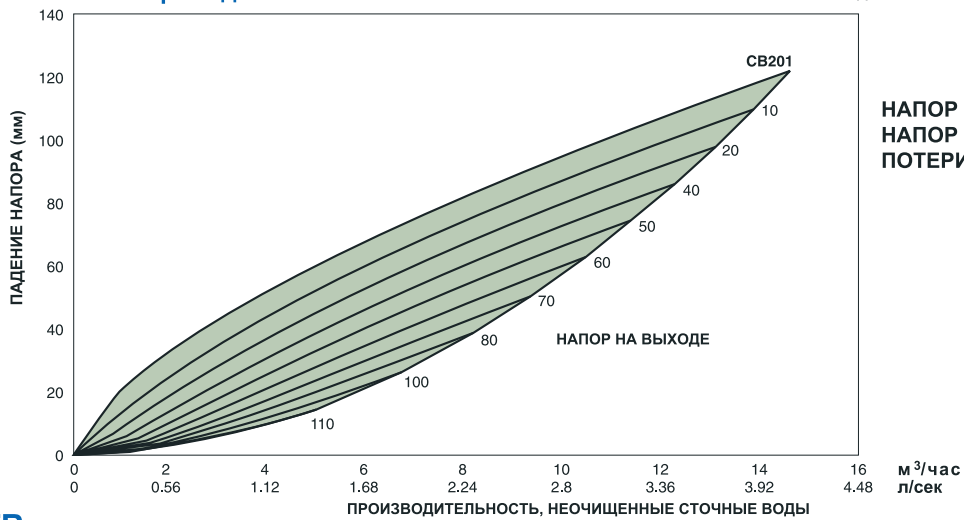
Мюнчер SB

Мюнчер SB, монтируемый в трубопровод

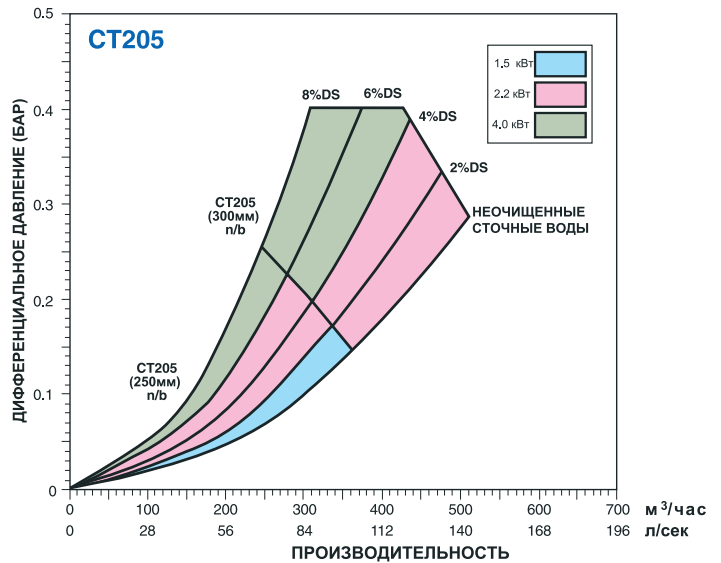
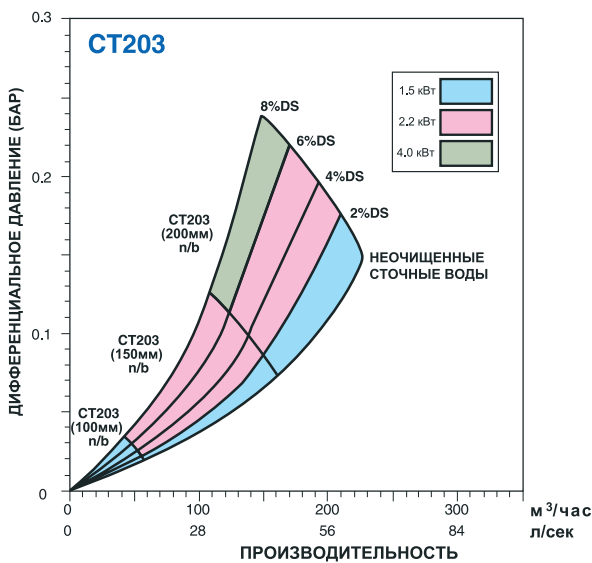


Мюнчер SB для каналов

DS - СОДЕРЖАНИЕ ТВЕРДЫХ ВЕЩЕСТВ



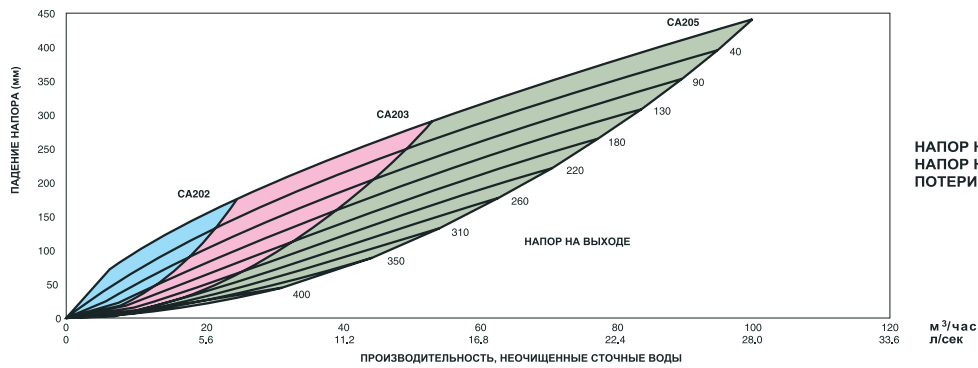
Мюнчер TR



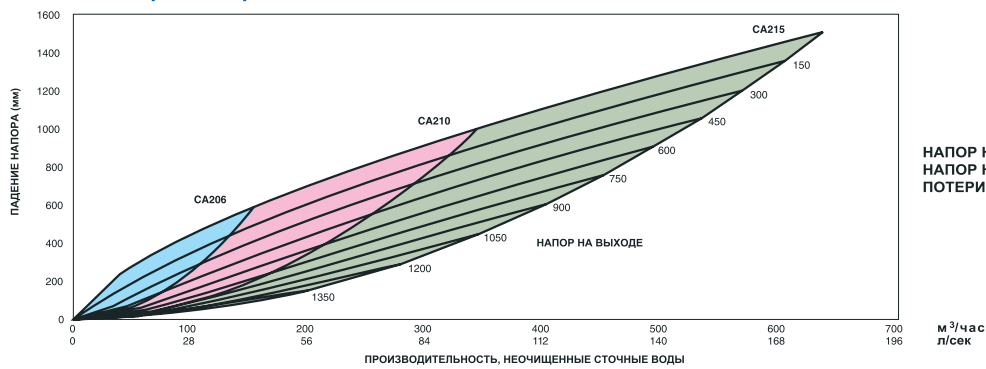
Производительность

Мюнчер серии 'А'

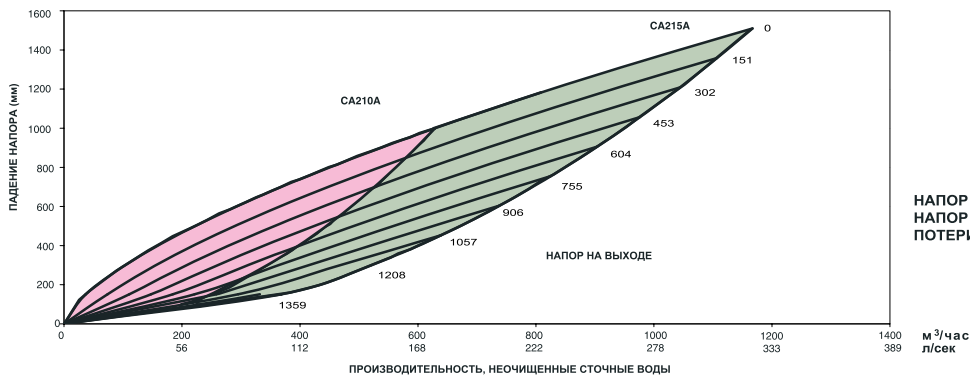
Стандартная серия 'А' для каналов



Стандартная серия 'А' для каналов



Серия 'А' высокой производительности для каналов



Мюнчер серии F

Типичные показатели производительности

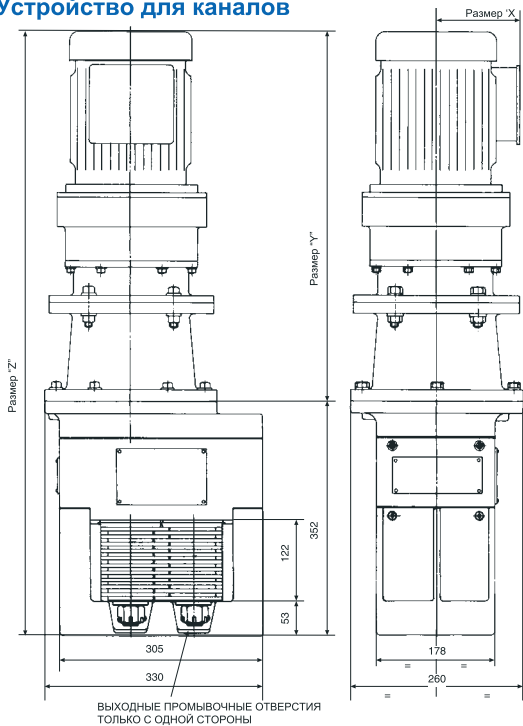
Материал		Модель устройства	
		Горловина 600 мм	Горловина 1000 мм
Сбросы с фильтров	м³/час	0-5	0-9
Отфильтрованный мусор	м³/час	0-6	0-10
Компостируемые материалы	м³/час	0-8	0-20
Консервные банки	м³/час	0-2	0-5
Биоотходы	кг/час	0-1200	0-4500

- Горловина 600 мм, одиночный привод (7,5 кВт)
- Горловина 1000 мм, двойной привод (7,5 кВт и 5,5 кВт)

Компоновочные чертежи

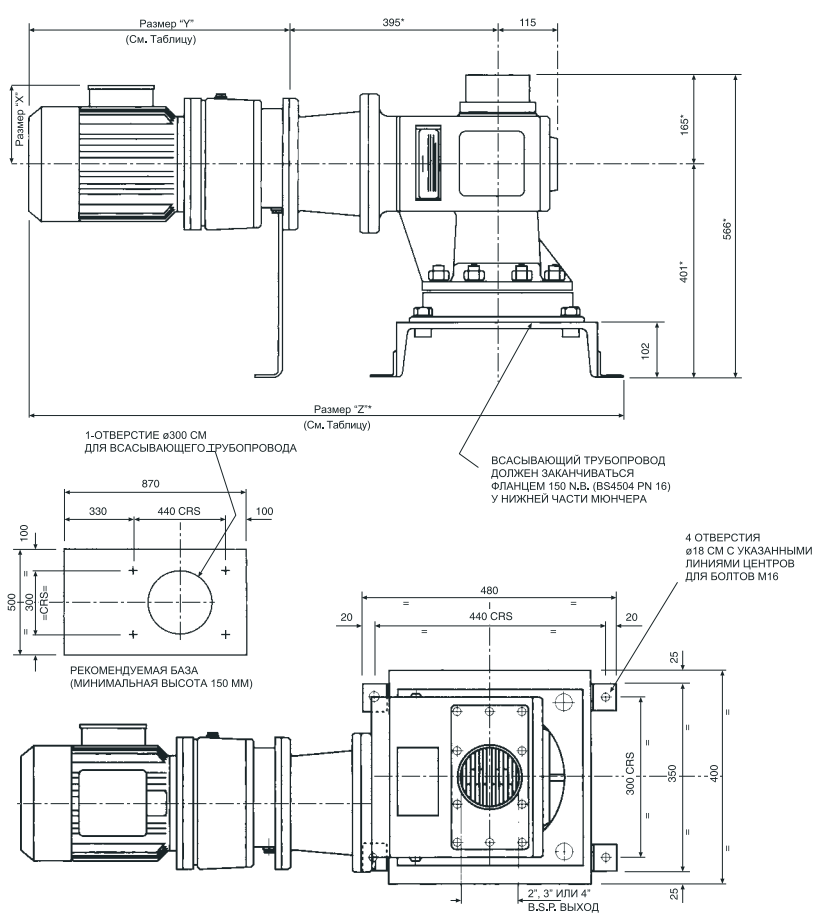
Мюнчер SB

Устройство для каналов



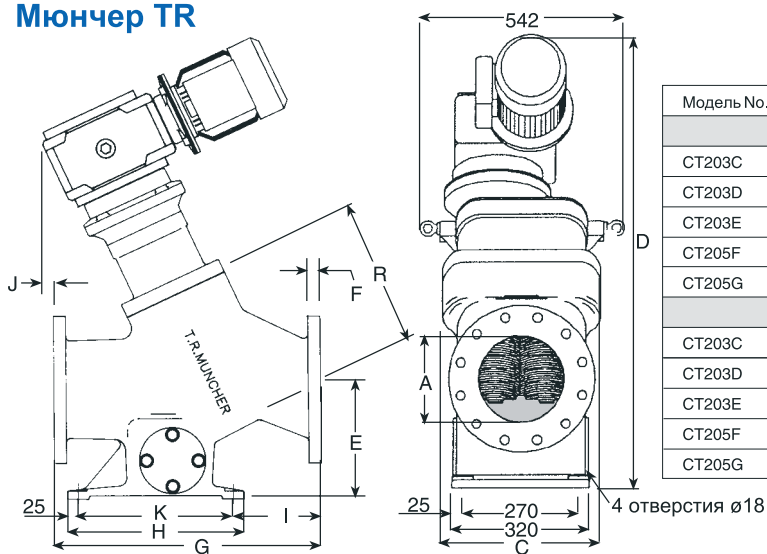
Двигатель		"X"	"Y"	"Z"	Вес, кг
кВт	IP				
1.1	55	135	657	1009	155
	67 и 68	241	679	1031	200
1.5	55	140	717	1069	190
	67 и 68	241	717	1069	225
2.2	55	154	739	1091	195
	67 и 68	289	746	1098	260

Устройство, монтируемое в трубопровод с базой



Двигатель	"X"	"Y"	"Z"	Вес, кг
1.1kW	135	507	1142	208
1.5kW	140	567	1202	244
2.2kW	154	589	1224	248

Мюнчер TR

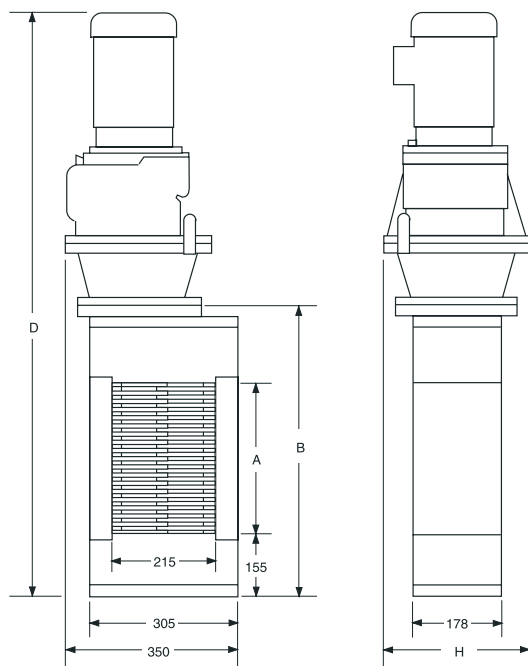


Модель No.	A	C	D	E	F	G	H	I	J	K	R	Макс. вес, кг
Двигатель мощностью 1.5 кВт												
СТ203С	100	370	1020	205	24	489	410	124	140	360	363	290
СТ203D	150	370	1050	230	25	540	410	155	40	360	354	290
СТ203E	200	370	1050	256	29	591	410	205	16	360	341	290
СТ205F	250	370	1190	281	32	692	460	205	30	410	494	345
СТ205G	300	370	1190	332	32	794	460	263	-17	410	472	345
Двигатель мощностью 2.2 и 4.0 кВт												
СТ203С	100	395	1130	205	24	489	410	124	169	360	363	340
СТ203D	150	395	1170	230	25	540	410	155	97	360	354	340
СТ203E	200	395	1170	256	29	591	410	205	72	360	341	340
СТ205F	250	395	1310	281	32	692	460	205	87	410	494	390
СТ205G	300	395	1310	332	32	794	460	263	40	410	472	390

Все размеры даны в мм, если не указано другого.

Компоновочные чертежи

Мюнчер серии 'А'



ПРИМЕЧАНИЕ:
 На двигателях IP67 и IP68 расстояние D увеличено на 74 мм на двигателях мощностью 1.5 кВт.
 18 мм на двигателях мощностью 2.2 кВт.
 165 мм на двигателях мощностью 4.0 кВт.

Двигатель 1.5 кВт IP55 (размеры в мм)

Модель No.	A	B	D	H	Вес, кг
CA202AA	175	515	1080	260	220
CA203AA	290	629	1194	260	230
CA205AA	440	779	1344	260	255
CA206AA	585	924	1489	260	265
CA210AA	1000	1339	1904	260	330

Двигатель 2.2 кВт IP55 (размеры в мм)

Модель No.	A	B	D	H	Вес, кг
CA202AB	175	515	1146	260	235
CA203AB	290	629	1258	260	245
CA205AB	440	779	1408	260	265
CA206AB	585	924	1553	260	275
CA210AB	1000	1339	1970	260	350
CA215AB	1510	1849	2480	260	420

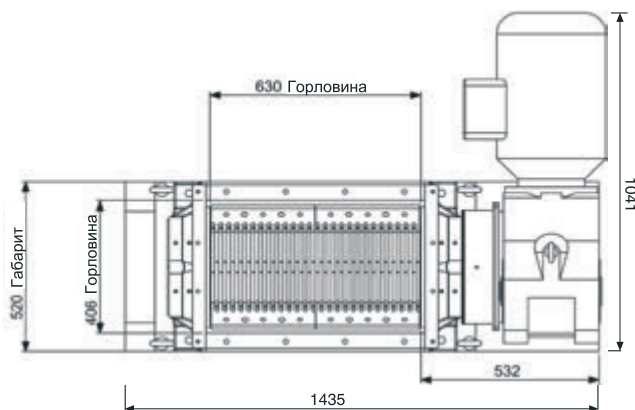
Двигатель 4.0 кВт IP55 (размеры в мм)

Модель No.	A	B	D	H	Вес, кг
CA202AC	175	515	1197	300	265
CA203AC	290	629	1311	300	275
CA205AC	440	779	1461	300	295
CA206AC	585	924	1606	300	305
CA210AC	1000	1339	2021	300	380
CA215AC	1510	1849	2533	300	450

Мюнчер серии F

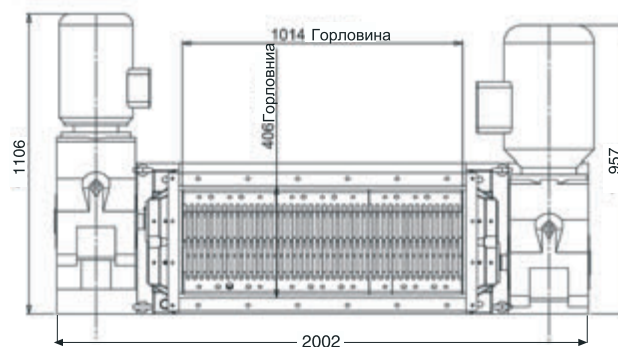
Горловина 600 мм

Вес = 750 кг
 Глубина устройства = 599 мм
 Двигатель = 7.5 кВт



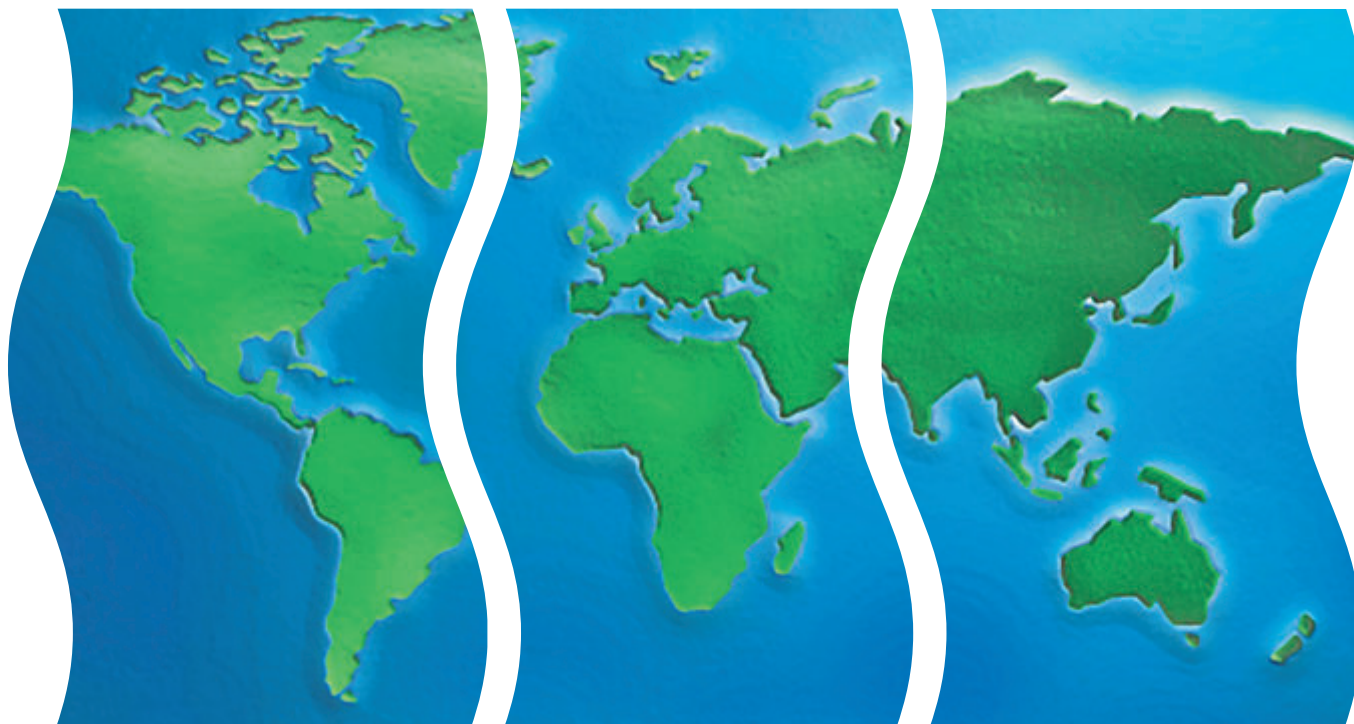
Горловина 1000 мм

Вес = 1100 кг
 Глубина устройства = 599 мм
 Двигатель = 7.5 кВт и 5.5 кВт



Все размеры даны в мм, если не указано другого.

Насосы Mono Pumps по всему миру



Америка

MonoFlo Incorporated
16503 Park Row
Houston
Texas 77084
U.S.A.
Tel: +1 281 599 4700
Fax: +1 281 599 4733
E-mail: inquire@monoflo.com
www.monoflo.com

Европа

Mono Pumps Limited
Martin Street
Audenshaw
Manchester M34 5JA
England
Tel: +44 (0)161 339 9000
Fax: +44 (0)161 344 0727
E-mail: info@mono-pumps.com
www.mono-pumps.com

Австралия

Mono Pumps (Australia) Pty Ltd
338 - 348 Lower Dandenong Road
Mordialloc
Victoria 3195
Australia
Tel: +61 (0)3 9580 5211
Fax: +61 (0)3 9580 9036
E-mail: ozsales@mono-pumps.com
www.mono-pumps.com

Ваш официальный региональный дистрибьютор:

ENVERON ООО "ТехноЛидерЦентр"

105005, Россия, Москва, ул. Радио, 24
Тел.: (495) 775-48-96
Факс: (495) 775-48-97
E-mail: info@enveron.ru
www.enveron.ru

Данная информация, если она не отмечена, как сертифицированная (CERTIFIED), не влечет за собой никаких гарантийных обязательств, выраженных или подразумеваемых, в отношении этих товаров. Любая гарантия на изделия, сроки и условия продаж должны соответствовать стандартным срокам и условиям продаж Mono Pumps Ltd., которые предоставляются по запросу.

Mono Pumps (New Zealand) Ltd
P.O. Box 71-021
35 - 41 Fr emlin Place
Avondale
Auckland 7
New Zealand
Tel: +64 (0)9 829 0333
Fax: +64 (0)9 828 6480
E-mail: ozsales@mono-pumps.com
www.mono-pumps.com

© Mono Pumps Limited June 2004.
Mono® и Muncher® являются зарегистрированными торговыми марками Mono Pumps Ltd.
Зарегистрированы в Англии No. 300721

SL WP/005/01/R7

Mono Pumps Ltd
Martin Street, Audenshaw
Manchester M34 5JA England
Tel: +44 (0)161 339 9000 Fax: +44 (0)161 344 0727
e-mail: info@mono-pumps.com
www.mono-pumps.com

Mono® 

One Company, Unlimited Solutions