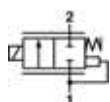
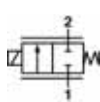


# Пропорциональный соленоидный клапан Flatprop 16 мм

От 0,2 до 4,5 мм проходное отверстие



2/2 NC  
Компенсация  
давления



2/2 NC

**Без трения и компактная конструкция**

**Высокая норма расхода**

**Низкое потребление энергии**

**Большой ресурс - с выше 100 миллионов циклов (треугольный сигнал, нет вкл/выкл)**

## Технические данные

### Среда:

Воздух и нейтральные газы

### Управление:

Седловой клапан прямого действия или с компенсацией давления с возвратной пружиной

### Отверстие:

0,2; 0,8; 1,6; 4,5 мм

### Рабочее давление:

От 0 до 12 бар

Обратное давление < 10% от входного давления

\* Для моделей с компенсацией по давлению.

Допускаемое противодействие может быть выше в моделях прямого действия

### Расход:

Вплоть до 195 Н л/мин ( смотрите графики характеристик)

### Температура повреждения:

От 10°C до +50°C

### Окружающая температура:

От 10°C до +50°C

### Вес:

Картридж: 50 г

Монтажная плата: 55 г


### МАТЕРИАЛЫ:

Корпус: латунь, нержавеющая сталь  
РЕЕК (только для моделей с фланцевой установкой)

Крышка и задняя чашка: цинковое литье, нейлон

Уплотнение сидения: NBR

Привод: нержавеющая сталь

| Соединения | Отверстие (мм) | Расход (Н л/мин) kv* | Рабочее давление (Бар) | Функция  | Ток/сопротивление | Потребление энергии | Модели |   |
|------------|----------------|----------------------|------------------------|----------|-------------------|---------------------|--------|---|
| Картридж   | 0,2            | 2                    | 0,025                  | 0 ... 12 | NC                | 42 мА / 288 Ω       | 0,5 Вт | <br>12-216C-00220+D3WFIL+BDO<br>12-216C-01-20+D3WFIL+BED<br>12-216C-03-20+D3WFIL+BED<br>12-216C-04520+EQIFIL+BED<br>12-216P-00220+D3WFIL+BDO<br>12-216P-01-20+D3WFIL+BED<br>12-216P-03-20+D3WFIL+BED<br>12-216P-04520+EQIFIL+BED |
| Картридж   | 0,8            | 23                   | 0,330                  | 0 ... 10 | NC                | 211 мА / 57 Ω       | 2,5 Вт |   |
| Картридж   | 1,6            | 55                   | 0,800                  | 0 ... 5  | NC                | 211 мА / 57 Ω       | 2,5 Вт |   |
| Картридж   | 4,5            | 195                  | 2,800                  | 0 ... 7  | NC                | 211 мА / 57 Ω       | 2,5 Вт |   |
| Фланец     | 0,2            | 2                    | 0,025                  | 0 ... 12 | NC                | 42 мА / 288 Ω       | 0,5 Вт |   |
| Фланец     | 0,8            | 23                   | 0,330                  | 0 ... 10 | NC                | 211 мА / 57 Ω       | 2,5 Вт |   |
| Фланец     | 1,6            | 55                   | 0,800                  | 0 ... 5  | NC                | 211 мА / 57 Ω       | 2,5 Вт |   |
| Фланец     | 4,5            | 195                  | 2,800                  | 0 ... 7  | NC                | 211 мА / 57 Ω       | 2,5 Вт |   |

\* kv [л/мин] не является постоянной по всему диапазону давления. Пожалуйста, смотрите детальные графики.

## Электрические данные

|                                    |  |
|------------------------------------|--|
| Номинальное напряжение (U Макс.) * | 12В (18В) - Другие напряжения доступны по запросу        |
| Электрическая изоляция             | 1000 В пер. т.   |
| Класс изоляции                     | F (155 °C)   |
| Электрическое соединение           | 300 мм длинный провод (другие присоединения при запросе) |

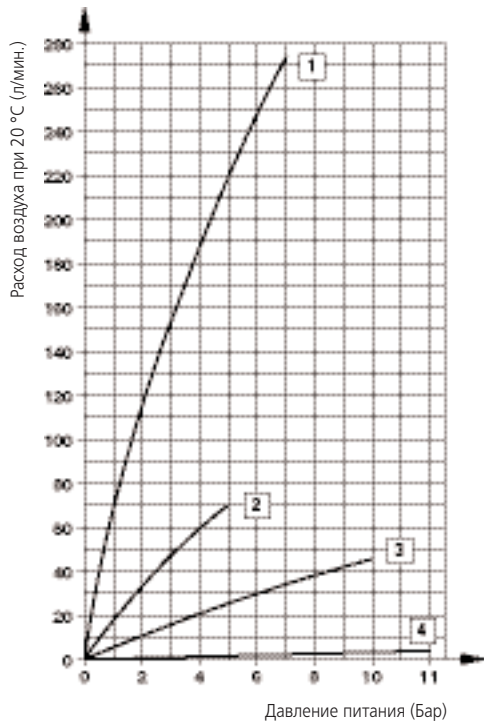
\* В зависимости от температуры окружающей среды напряжение может увеличиться на 50 %

Для дополнительной информации

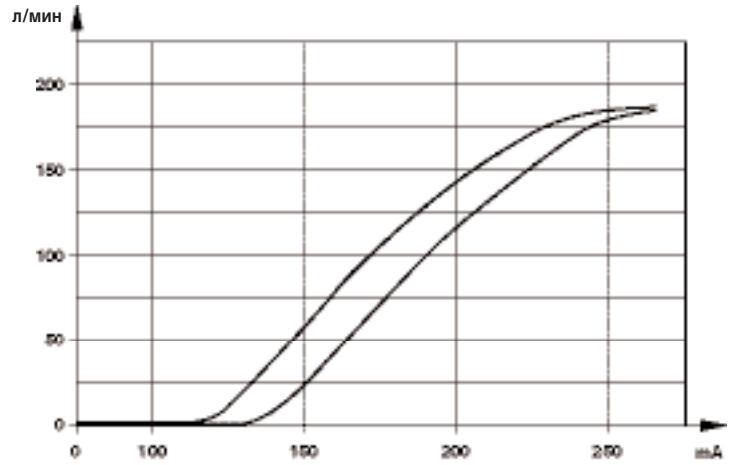


[www.norgren.com/info/ru4-036](http://www.norgren.com/info/ru4-036)

## Характеристика расхода



## Пример гистерезиса



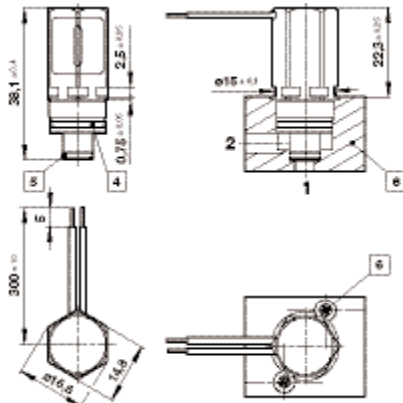
- 1 Проходное сечение 4,5 мм, kv 2,8
- 2 Проходное сечение 1,6 мм, kv 0,8
- 3 Проходное сечение 0,8 мм, kv 0,33
- 4 Проходное сечение 0,2 мм, kv 0,025

**Дальнейшие опции по запросу**

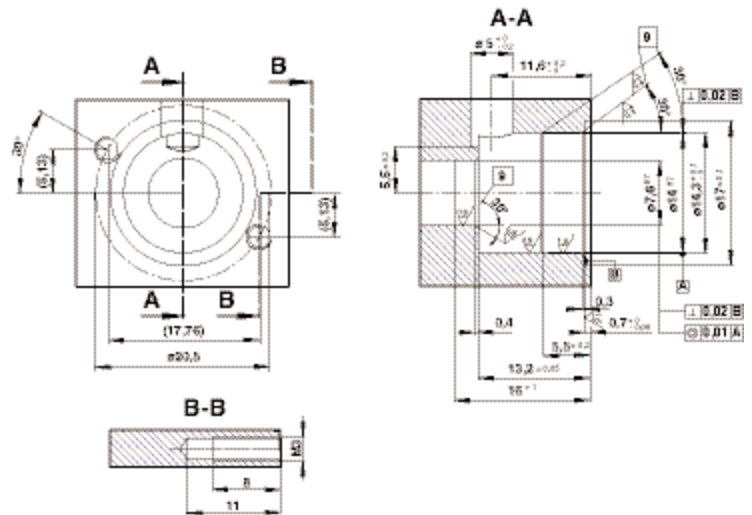
- Другие размеры проходных отверстий
- Другие напряжения

## Основные размеры

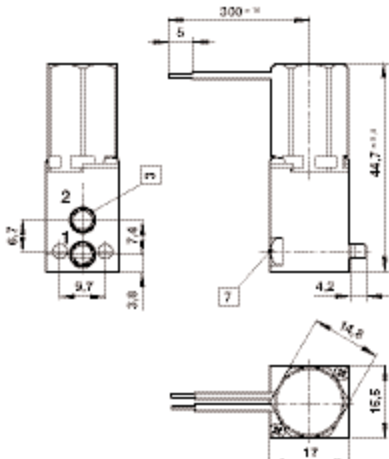
### Картридж клапана



### Размеры фитингов картриджа



### Монтажная плита клапана



- 3 О-кольцо 4 x 1 (2x)
- 4 О-кольцо 12 x 1 (1x)
- 5 О-кольцо 6 x 1 (1x)
- 6 Винт, М3 x 6 (2x)
- 7 Винт, М3 x 18 (2x)
- 8 Основная пластина, не включена
- 9 Без заусенцев

Размеры в мм