

# M/48800/P LINTRA® Цилиндры с зубчатым ремнем

Версия для тяжелых условий - размеры цилиндра: 16, 25, 40 и 63



Тяжелые нагрузки,  
прецизионная линейная  
направляющая

Высокая динамика

Профили, стойкие к  
скручиванию и гибанию

Высокая повторяемость

Альтернативные возможности  
установки

## ТЕХНИЧЕСКИЕ ХАРАКТЕРИСТИКИ

### Действие:

Приводится в движение  
зубчатым ремнем

### Рабочая температура:

От -15°C до +60°C макс.

При применении ниже +2° С проконсультируйтесь  
с нашей технической службой

### Диаметр цилиндра:

16, 25, 40 и 63

### Максимальный ход:

5700 мм (16)

5600 мм (25)

5500 мм (40)

4000 мм (63)

### Максимальная скорость:

3 м/сек

Зависящий от нагрузки, хода и скорости

## МАТЕРИАЛЫ

Профиль направляющей,  
каретка и концевые чашки:  
анодированный алюминий

Зубчатый ремень:  
полиуретан со стальной  
арматурой

## СЕЛЕКТОР ОПЦИЙ

M/488★★/P/I★/★★★★

Размеры цилиндра	Замена
16	16
25	25
40	40
63	63

Диаметр цилиндра (мм)	Ход (мм)
16	макс. 5700
25	макс. 5600
40	макс. 5500
63	макс. 4000

Положение мотора	Замена
Правое	3
Левое	4

## ПРИНАДЛЕЖНОСТИ

Датчик положения  
(индуктивный)

Датчик положения  
(индуктивный)

Соединительный кабель  
с разъемом M8 x 1

Соединительный кабель  
с разъемом M8 x 1



M/P70104/10  
M/P70104/11

M/P70104/5  
M/P70104/6

M/P73001/5, PVC, 3 x 0,25, 5 м  
M/P73002/5, PUR, 3 x 0,25, 5 м

M/P73372/5, PVC, 3 x 0,25, 5 м  
M/P73373/5, PUR, 3 x 0,25, 5 м

Информацию о датчиках положения смотреть на странице 1-293

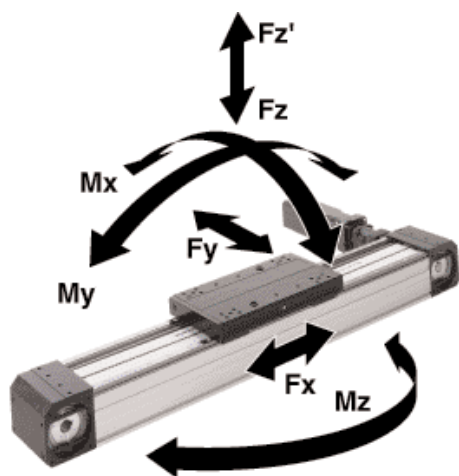
## КРЕПЛЕНИЯ

Размеры цилиндра	Крепление для датчика положения	T-гайка M5	T-гайка M6	T-гайка M8	T-гайка 2 x M6	T-гайка 2 x M8	Центрирующая поверхность
16	QM/46816/22/64	LNS-M5	–	–	–	–	LZS-16-12
25	QM/46816/22/64	–	LNS-M6	M/P41858	LNS-2 x M6	LNS-2 x M8	LZS-25-15
40	QM/46816/22/64	–	LNS-M6	M/P41858	LNS-2 x M6	LNS-2 x M8	LZS-40-18
63	QM/46816/22/64	–	LNS-M6	M/P41858	LNS-2 x M6	LNS-2 x M8	LZS-63-22

Размеры цилиндра	Боковое крепление, короткое	Боковое крепление, длинное	Комплект крепления параболического буфера*	Параболический буфер	Комплект крепления для амортизатора*	Амортизатор
16	LBK-16-KM6	LBK-40/63-2 x KM8	QM/48816/P/87	LPP-00	по запросу	по запросу
25	LBK-16-KM6	LBK-40/63-2 x KM8	QM/48825/P/87	LPP-25/40	по запросу	по запросу
40	LBK-16-KM6	LBK-40/63-2 x KM8	по запросу	по запросу	QM/48840/P/67	LSD 225 MH
63	LBK-16-KM6	LBK-40/63-2 x KM8	по запросу	по запросу	QM/48863/P/67	LSD 600 MH

\* Для демпфирования в обоих конечных положениях должны быть заказаны 2 монтажных комплекта.

## M/48800/P



### Величины нагрузок для LINTRA® Цилиндры с зубчатым ремнем

Величины, приведенные в нижней таблице, указывают на одиночные усилия в направлениях  $F_y$  и  $F_z$ , а также максимальные моменты  $M_x$ ,  $M_y$  и  $M_z$  соответствуют для скорости  $\leq 0,2$  м/сек.

Для того, чтобы использовать эти значения, требуется гладкое равномерное движение массы по всей длине хода цилиндра. Точка отсчета, от которой должны быть вычислены моменты для всех цилиндров, является центральной осью каретки.

#### Суммарные нагрузки

Когда к цилиндру для тяжелых условий LINTRA® приложено несколько усилий и моментов, необходим дополнительный расчет с применением следующей формулы:

$$\frac{M_x}{M_{x \text{ макс}}} + \frac{M_y}{M_{y \text{ макс}}} + \frac{M_z}{M_{z \text{ макс}}} + \frac{F_y}{F_{y \text{ макс}}} + \frac{F_z}{F_{z \text{ макс}}} \leq 1$$

Размеры цилиндра (мм)	Зубчатый ремень	Повторяемость* (мм)	Макс. скорость* (м/сек)	Движение/обороты (мм)	Макс. ускорение (м/сек)	Макс. перемещение** (мм)	Величины нагрузки						
							Fx (Н)	Fy (Н)	Fz (Н)	Fz' (Н)	Mx (Нм)	My (Нм)	Mz (Нм)
16	1 x 25 AT5	± 0,1	3	110	10	5700	600	3000	3000	3000	80	300	300
25	2 x 16 AT10	± 0,1	3	220	10	5600	1300	4200	5000	4200	250	500	500
40	2 x 25 ATL10	± 0,1	3	260	10	5500	3000	7200	8500	7200	600	1200	1200
63	2 x 40 ATL10	± 0,1	3	350	10	4000	4500	10000	12000	10000	1200	2400	2400

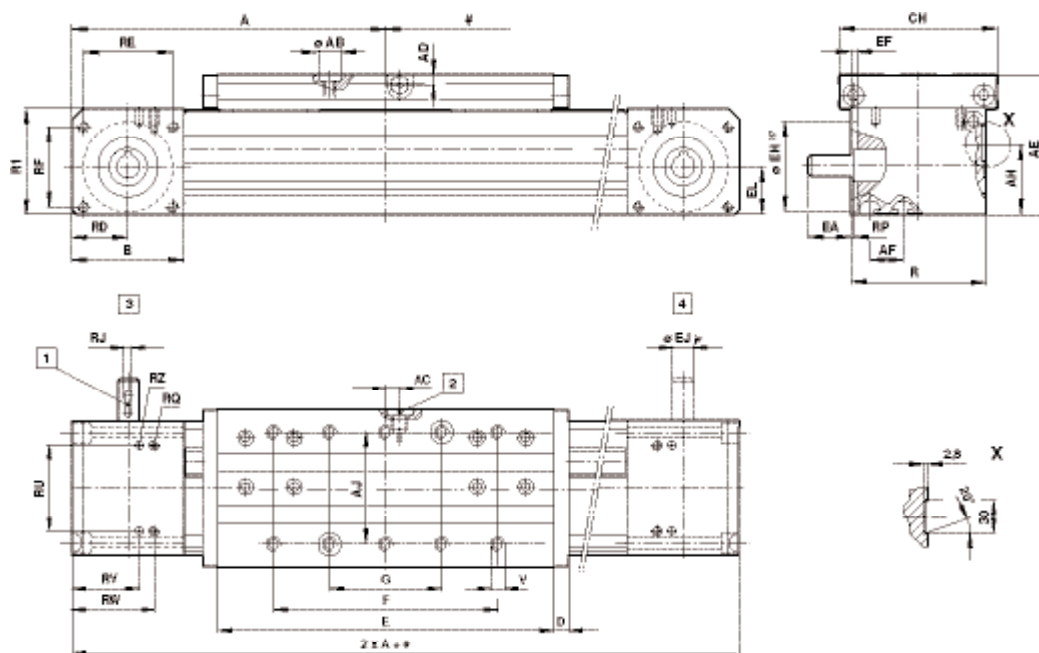
\* Зависит от хода, нагрузки и мотора, \*\* Длинный ход по запросу.  
Моторные адапторы и муфты, а также моторы доступны по запросу.

# M/48800/P LINTRA® Цилиндры с зубчатым ремнем

Версия для тяжелых условий - размеры цилиндра: 16, 25, 40 и 63

## ОСНОВНЫЕ РАЗМЕРЫ

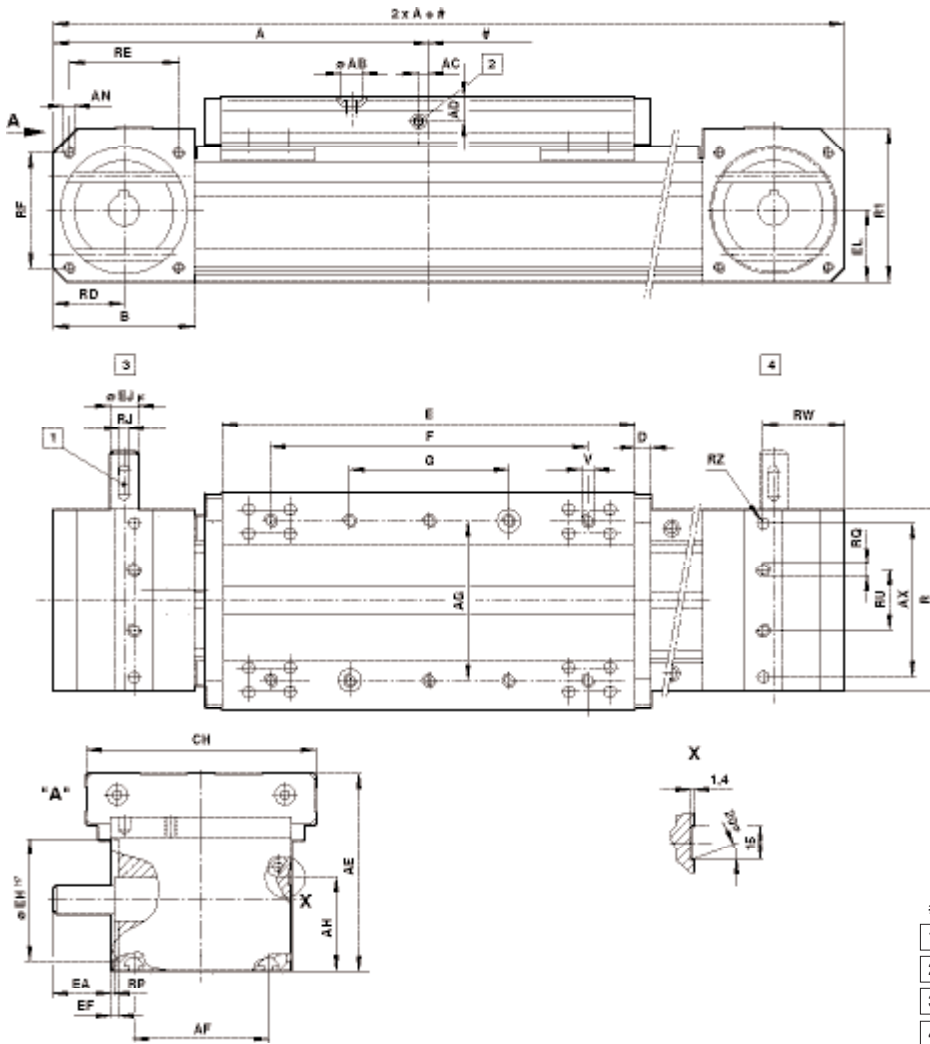
M/48800/P – Стандартные цилиндры, размер 16



- # Ход
- 1 Шпоночный паз DIN 6885
  - 2 Смазка
  - 3 Положение мотора правое
  - 4 Положение мотора левое

МОДЕЛЬ	A	AB <sup>H7</sup>	AC	AD	AE	AF	AG	AH	AI	B	CH	D
M/48816/...	168	12	7,5	5,5	75	18	60	35	18	60	85	8
МОДЕЛЬ	E	EA	EF	∅ EH <sup>H7</sup>	∅ EJ <sub>6</sub>	F	G	R	RD	RE	RF	RJ
M/48816/...	180	24	3,5	48	12	120	60	72	30	48	43	4 x 4 x 22
МОДЕЛЬ	R1	RP	RQ	RU	RV	RW	∅ RZ <sup>H7</sup>	V	Вес в 0 мм		Вес до 100 мм	
M/48225/H	57,5	2	M5	46	36	44	4	10 x M6	2,9 кг			0,68 кг

М/48800/Р – Стандартные цилиндры, размер 25, 40 и 63 мм



- # Ход
- 1 Шпоночный паз DIN 6885
  - 2 Смазка
  - 3 Положение мотора правое
  - 4 Положение мотора левое

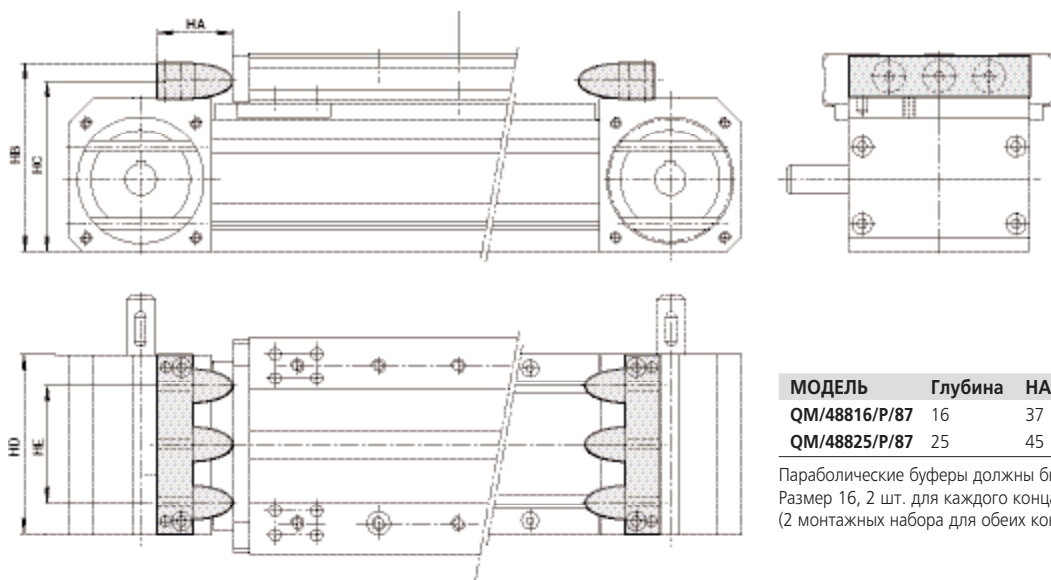
МОДЕЛЬ	Размер	A	AB <sup>H7</sup>	AC	AD	AE	AF	AG	AH	AN	AX	B	CH	D	E
М/48825/...	25	230	15	7	12	105	67	90	48	M6-16*	83	90	125	10	240
М/48840/...	40	288	18	0	18,5	140	95	120	66	M8-16*	112	108	170	12	320
М/48863/...	63	354	22	0	24	180	130	154	90	M8-16*	140	129	210	15	400
МОДЕЛЬ	Размер	EA	EF	∅ EH <sup>H7</sup>	∅ EJ <sub>j6</sub>	EL	F	G	R	RD	RE	RJ	RP	RQ	RU
М/48825/...	25	27,5	4,5	75	19	42,5	180	90	96	45	70	6 x 6 x 28	3,5	25M6	9,5
М/48840/...	40	31	6	90	22	51,5	240	120	130	56	80	6 x 6 x 32	5	40M8	40
М/48863/...	63	44	7	115	28	65	308	154	105	64,5	100	6 x 6 x 45	5	63M10	55
МОДЕЛЬ	Размер	RF	RW	∅ RZ <sup>H7</sup>	R1	V	Вес в 0 мм	Вес до 100 мм							
М/48825/...	25	70	60	6	84,5	10 x M8 x 12*	6,0 кг	1,08 кг							
М/48840/...	40	80	65,5	8	108	10 x M10 x 15*	14,0 кг	1,95 кг							
М/48863/...	63	105	74	10	140,5	10 x M12 x 18*	27,7 кг	3,14 кг							

\* Глубина

# M/48800/P LINTRA® Цилиндры с зубчатым ремнем

Версия для тяжелых условий - размеры цилиндра: 16, 25, 40 и 63

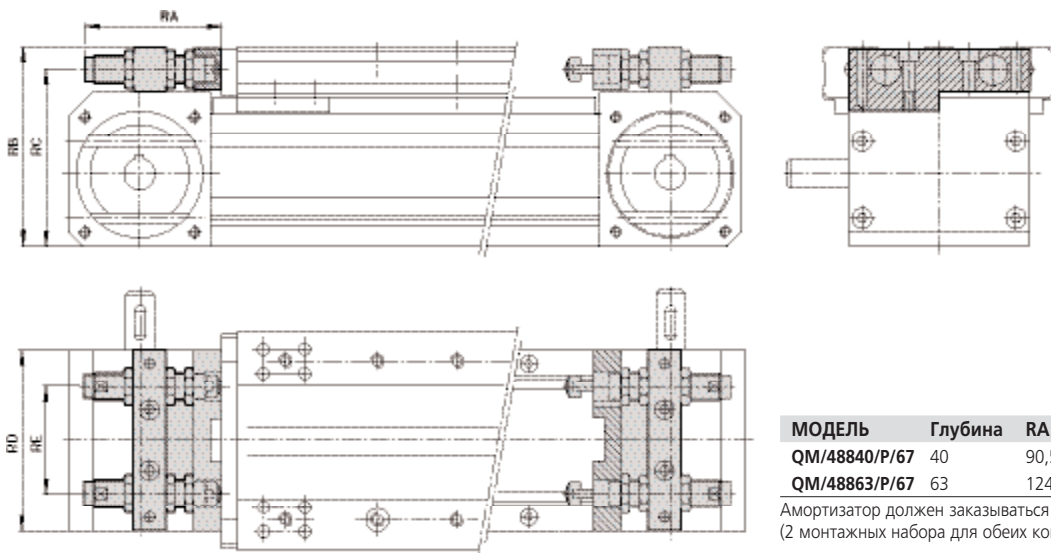
## QM/488../P/87 – Комплект крепления параболического буфера



МОДЕЛЬ	Глубина	HA	HB	HC	HD	HE	кг
QM/48816/P/87	16	37	74,5	66	72	34	0,12
QM/48825/P/87	25	45	104,5	94	96	60	0,15

Параболические буферы должны быть заказаны отдельно.  
 Размер 16, 2 шт. для каждого конца, размер 25, 3шт. для каждого конца  
 (2 монтажных набора для обеих конечных позиций)

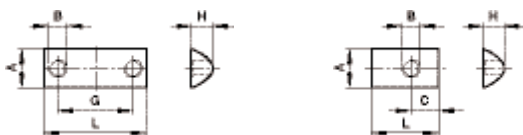
## QM/488../P/67 – Комплект крепления для амортизатора



МОДЕЛЬ	Глубина	RA	RB	RC	RD	RE	кг
QM/48840/P/67	40	90,5	139	124	130	82	0,20
QM/48863/P/67	63	124,5	179	160,5	165	98	0,30

Амортизатор должен заказываться отдельно.  
 (2 монтажных набора для обеих конечных позиций)

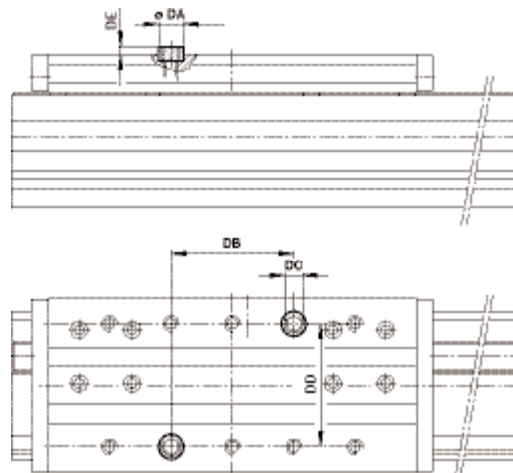
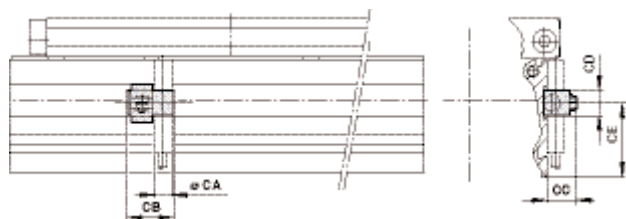
## Гайка для паза



МОДЕЛЬ	Глубина	A	B	C	G	H	L	кг
LNS-M5	16	8	M5	4	-	4	11,5	0,002
LNS-M6	25...63	13,8	M6	6,5	-	7,3	23	0,011
LNS-2xM6	25...63	13,8	M6	-	26,5	-	36	0,010
LNS-2xM8	25...63	13,8	M8	-	64	7,3	76	0,036
M/P41858	25...63	13,8	M8	7,5	-	7,3	23	0,010

**Набор крепления для датчика положения**  
**Размеры цилиндра 16 ... 63 мм**

**LZS – Центрирующая поверхность**  
**Размеры цилиндра 16 ... 63 мм**

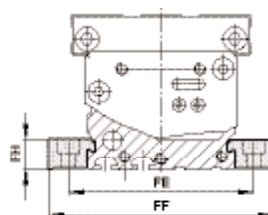
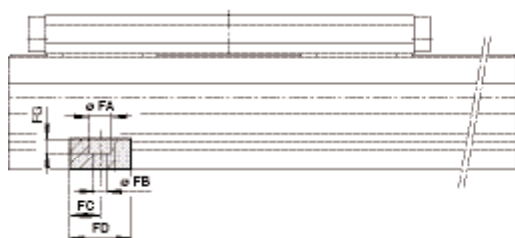


Глубина	Ø CA	CB	CC	CD	CE	кг
16	8	22	15	12	35	0,05
25	8	22	15	12	48	0,05
40	8	22	15	12	66	0,05
63	8	22	15	12	90	0,05

МОДЕЛЬ	Глубина	Ø DA <sup>h6</sup>	DB <sup>±0,01</sup>	DC	DD	DE
LZS-16-12	16	12	60	M8	60	2,8
LZS-25-15	25	15	90	M10	90	2,8
LZS-40-18	40	18	120	M12	120	2,8
LZS-63-22	63	22	154	M16	154	2,8

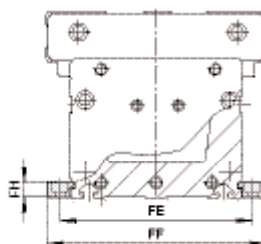
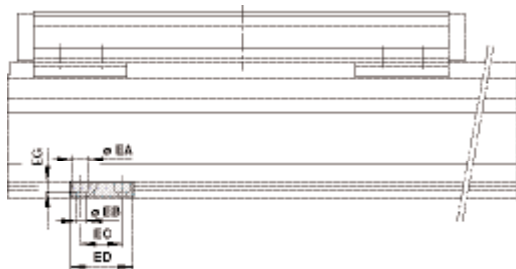
2 центрирующие поверхности поставляются с каждым приводом с зубчатым ремнем.

**LBK-16-КМ6 – Боковое крепление, короткое**



Глубина	Ø FA	Ø FB	FC	FD	FE	FF	FG	FH
16	11	6,6	15	30	90	110	6,8	15
25	11	6,6	15	30	116	141	6,8	15
40	11	6,6	15	30	150	175	6,8	15
63	11	6,6	15	30	185	210	6,8	15

**LBK-40/63-2 x КМ8 – Боковое крепление, длинное**



Глубина	Ø EA	Ø EB	EC	ED	EG	FE	FF	FH
16	15	9	40	60	9	90	110	15
25	15	9	40	60	9	116	141	15
40	15	9	40	60	9	150	175	15
63	15	9	40	60	9	185	210	15