

PRA/181000, PRA/183000 ISO/VDMA Профильные цилиндры

Одностороннее действие - Ø 32 ... 100 мм



Соответствует ISO 15552, ISO 6431, VDMA 24562 и NFE 49-003-1

Профильная гильза с скрытыми стягивающими шпильками

Полиуретановые уплотнения гарантируют эффективную с низким трением работу и длительный ресурс

Датчик может быть установлен заподлицо с профилем

ТЕХНИЧЕСКИЕ ХАРАКТЕРИСТИКИ

Среда:

Сжатый воздух, фильтрованный, с маслом или без масла

Действие:

Магнитный поршень, регулируемое демпфирование

Рабочее давление:

2 ... 10 бар

Рабочая температура:

От -20°C до +80°C макс.

При применении ниже +2° С проконсультируйтесь с нашей технической службой

МАТЕРИАЛЫ

Профильная гильза:

анодированный алюминий

Торцевые крышки:

литой под давлением алюминий

Шток: нержавеющая сталь (мартенситная)

Уплотнение штока и уплотнение поршня: полиуретан

О- кольца: нитрильная резина

СТАНДАРТНЫЕ МОДЕЛИ

Ø	Ø штока	Размер порта	МОДЕЛЬ Подпружиненный вход	ПРИНАДЛЕЖНОСТИ			
				Герконовый переключатель с интегрированным 5 м кабелем	Прямой фитинг Наибольший диаметр трубы	Угловой фитинг	Сервисный набор
							
32	12	G1/8	PRA/181032/M/*	M/50/LSU/5V	C02250618	C02470618	QA/8032/00
40	16	G1/4	PRA/181040/M/*	M/50/LSU/5V	C02250628	C02470628	QA/8040/00
50	20	G1/4	PRA/181050/M/*	M/50/LSU/5V	C02250828	C02470828	QA/8050/00
63	20	G3/8	PRA/181063/M/*	M/50/LSU/5V	C02250838	C02470838	QA/8063/00
80	25	G3/8	PRA/181080/M/*	M/50/LSU/5V	C02251038	C02471038	QA/8080/00
100	25	G1/2	PRA/181100/M/*	M/50/LSU/5V	C02251248	C02471248	QA/8100/00

* Заявленная длина хода в мм

Информацию о других магнитных датчиках смотреть на странице 1-290
Другие фитинги доступны, пожалуйста, смотрите раздел 7

СТАНДАРТНЫЙ ХОД

Ø	25	50	80	100
32	•	•	•	•
40	•	•	•	•
50	•	•	•	•
63	•	•	•	•
80	•	•	•	•
100	•	•	•	•

Теоретическое усилие, демпфирование

МОДЕЛЬ	Ø	PRA/181000.../M Теоретическое усилие (Н) при 6 бар		Начальная длина демпфирования (мм)	Величина демпфера (см²)
		Втягивание	F1		
PRA/181032/.	32	392	50	19	12,3
PRA/181040/.	40	648	60	22	20,7
PRA/181050/.	50	1043	75	24	36
PRA/181063/.	63	1735	75	24	64
PRA/181080/.	80	2795	130	27	116
PRA/181100/.	100	4492	130	34	242

F1 = Возвратной силе пружины

СЕЛЕКТОР ОПЦИЙ

P★A/18★★★★/★★/★★★★

Материал штока	Замена
Нержавеющая сталь мартенситная	R
Покрытие твердым хромом	C
Нержавеющая сталь аустенитная	S

Действие	Замена
Подпружиненный вход	1
Подпружиненный выход	3

Цилиндр Ø (мм)	Замена
32	032
40	040
50	050
63	063
80	080
100	100

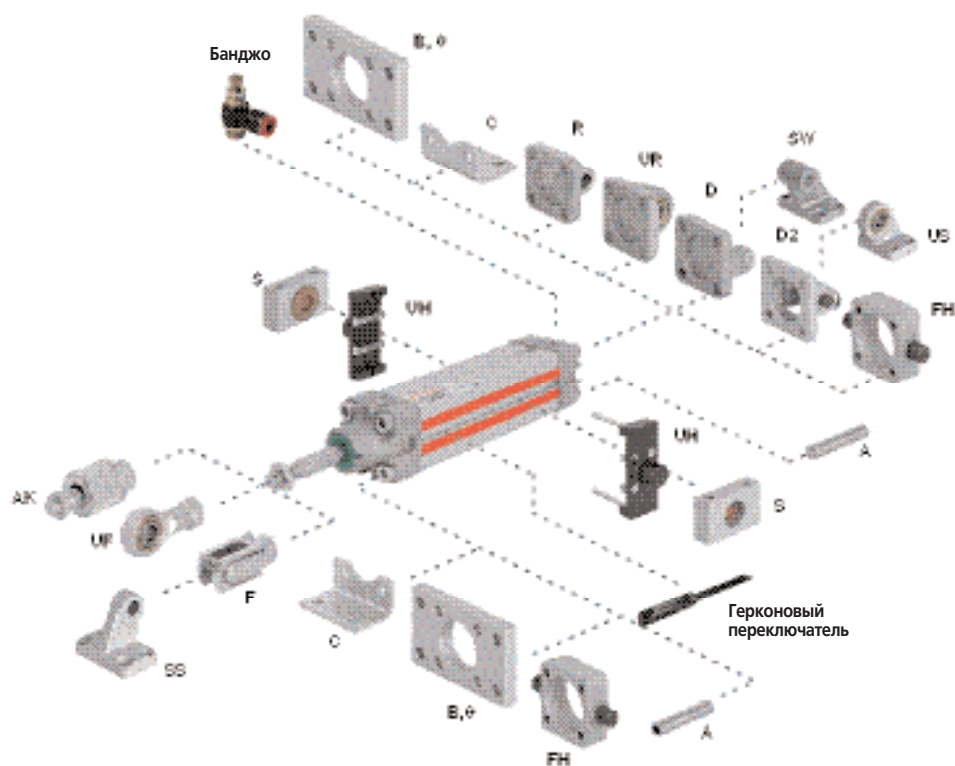
Ход (мм)	Замена
250 макс.	

Варианты (магнитный поршень)	Замена
Стандарт	M
Шток без проворота	N2
Специальные грязеъемник/уплотнение	W2

Варианты (немагнитный поршень)	Замена
Стандарт	Her
Шток без проворота	N1
Специальные грязеъемник/уплотнение	W1

Примечание: Если выбор не требуется, игнорируйте позицию опции в пределах части индекса, т.е. PRA/181100/M/50. При комбинировании вариантов цилиндра консультируйтесь с технической службой. Эти опции выбора показывают только варианты цилиндров. Дополнительные варианты/опции не возможны.

КРЕПЛЕНИЯ



Ø	A	AK	B, G	C	D	D2	F	FH
32	QM/8032/35	QM/8025/38	QA/8032/22	QA/8032/21	QA/8032/23	QA/8032/42	QM/8025/25	QA/8032/34
40	QM/8032/35	QM/8040/38	QA/8040/22	QA/8040/21	QA/8040/23	QA/8040/42	QM/8040/25	QA/8040/34
50	QM/8050/35	QM/8050/38	QA/8050/22	QA/8050/21	QA/8050/23	QA/8050/42	QM/8050/25	QA/8050/34
63	QM/8050/35	QM/8050/38	QA/8063/22	QA/8063/21	QA/8063/23	QA/8063/42	QM/8050/25	QA/8063/34
80	QM/8080/35	QM/8080/38	QA/8080/22	QA/8080/21	QA/8080/23	QA/8080/42	QM/8080/25	QA/8080/34
100	QM/8080/35	QM/8080/38	QA/8100/22	QA/8100/21	QA/8100/23	QA/8100/42	QM/8080/25	QA/8100/34
Ø	R	S	SS	SW	UF	UH	UR	US
32	QA/8032/27	QA/8032/41	M/P19931	M/P19493	QM/8025/32	PQA/182032/40	QA/8032/33	M/P40310
40	QA/8040/27	QA/8040/41	M/P19932	M/P19494	QM/8040/32	PQA/182040/40	QA/8040/33	M/P40311
50	QA/8050/27	QA/8040/41	M/P19933	M/P19495	QM/8050/32	PQA/182050/40	QA/8050/33	M/P40312
63	QA/8063/27	QA/8063/41	M/P19934	M/P19496	QM/8050/32	PQA/182063/40	QA/8063/33	M/P40313
80	QA/8080/27	QA/8063/41	M/P19935	M/P19497	QM/8080/32	PQA/182080/40	QA/8080/33	M/P40314
100	QA/8100/27	QA/8100/41	M/P19936	M/P19498	QM/8080/32	PQA/182100/40	QA/8100/33	M/P40315

Подробности установки смотрите на странице 1-092

PRA/181000/M ISO/VDMA Профильные цилиндры

Одностороннее действие - Ø 32 ... 100 мм

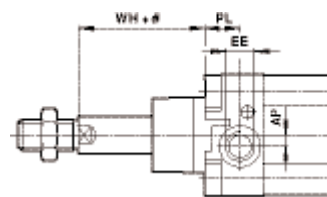
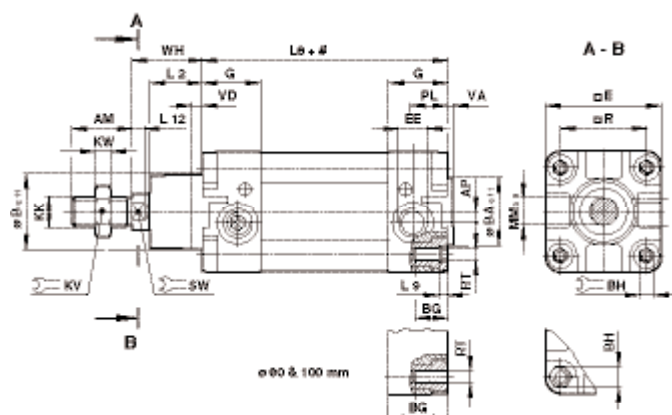
ОСНОВНЫЕ РАЗМЕРЫ

PRA/181000

Подпружиненный вход

PRA/183000

Подпружиненный выход



Ход

МОДЕЛЬ	Ø	AM	AP	Ø B _{e11}	Ø BA _{e11}	BG	Σ BH	□ E	EE	G	KK	Σ KV	KW	L2
PRA/18.032/.	32	22	3,5	30	30	16	6	47	G 1/8	27,5	M10x1,25	17	5	20
PRA/18.040/.	40	24	4,5	35	35	16	6	53	G 1/4	32	M12x1,25	19	6	22
PRA/18.050/.	50	32	6	40	40	16	8	65	G 1/4	31	M16x1,5	24	8	27
PRA/18.063/.	63	32	10	45	45	16	8	75	G 3/8	33	M16x1,5	24	8	29
PRA/18.080/.	80	40	8,5	45	45	17	19	95	G 3/8	33	M20x1,5	30	10	33
PRA/18.100/.	100	40	9	55	55	17	19	115	G 1/2	37	M20x1,5	30	10	36
МОДЕЛЬ	Ø	L8	L9	L12	Ø mmh9	PL	□ R	RT	Σ SW	VA	VD	WH	при 0 мм	через 25 мм
PRA/18.032/.	32	94	4	6	12	13	32,5	M 6	10	3	6	26	0,51 кг	0,06 кг
PRA/18.040/.	40	105	4	6,5	16	15	38	M 6	13	3,5	6	30	0,80 кг	0,08 кг
PRA/18.050/.	50	106	5	8	20	18,5	46,5	M 8	17	3,5	6	37	1,33 кг	0,12 кг
PRA/18.063/.	63	121	5	8	20	19	56,5	M 8	17	4	6	37	1,80 кг	0,13 кг
PRA/18.080/.	80	128	-	10	25	19	72	M 10	22	4	6	46	3,25 кг	0,20 кг
PRA/18.100/.	100	138	-	10	25	18	89	M 10	22	4	6	51	4,81 кг	0,23 кг
МОДЕЛЬ	181032	183032	181040	183040	181050	183050	181063	183063	181080	183080	181100	183100		
Стандартный ход	25, 50	80, 100	25, 50	80, 100	25, 50	80, 100	25, 50	80, 100	25, 50	80, 100	25, 50	80, 100		
L8	119	147	130	158	131	159	146	174	153	181	163	191		
L8	119 + (N * x 28)		130 + (N * x 28)		131 + (N * x 28)		146 + (N * x 28)		153 + (N * x 28)		163 + (N * x 28)			
Не стандартный ход												250 мм макс.		

* Ход ≤ 50 мм 1/2 N = 0

Ход > 50 мм 1/2 N = $\frac{\text{ход}}{50} - 1$ (округлить до целого)

Варианты цилиндра

PRA/18.000/N1, PRA/18.000/N2 – Цилиндр со штоком без проворота

МОДЕЛЬ	∅	Σ	Макс. крутящий момент
PRA/18.032/N.	32	10	0,5 Нм
PRA/18.040/N.	40	13	1,0 Нм
PRA/18.050/N.	50	16	1,5 Нм
PRA/18.063/N.	63	16	1,5 Нм
PRA/18.080/N.	80	16	2,5 Нм
PRA/18.100/N.	100	21	2,5 Нм

