

PRA/282000/M ISO/VDMA SMART-цилиндр

Двустороннего действия - Ø 32 ... 100 мм



Соответствует ISO 15551, ISO 6431, VDMA 24562 и NFE 49-003-1

Комплектуется функциональным блоком с LED индикацией

Интегрированная AS-i шина или мультиполь разъем

Интегрированы 5/2 или 5/3 распределители с разными назначениями

Регулятор расхода для управления скоростью как стандартный элемент

Интегрированы герконовые или полупроводниковые датчики

Профиль с скрытыми стягивающими шпильками

Обширный диапазон стандартных VDMA креплений

ТЕХНИЧЕСКИЕ ХАРАКТЕРИСТИКИ

Среда:

Сжатый воздух, фильтрованный, с маслом или без масла

Действие:

Двустороннего действия, регулируемое демпфирование, магнитный поршень и регулятор расхода

Рабочее давление:

2 ... 8 бар

Рабочая температура:

-5°C ... +50°C

При применении ниже +2° C проконсультируйтесь с нашей технической службой

Ход:

До 1000 мм макс.

Скорость:

От Ø32 до 80 мм: макс. 1,5 м/сек.
Ø100 мм: макс. 1,0 м/сек.

Диапазон защиты:

IP 65, IP 67 по запросу

МАТЕРИАЛЫ

Профильная гильза: анодированный алюминий

Торцевые крышки: анодированный алюминий

Шток: нержавеющая сталь (мартенситная)

Уплотнение штока, уплотнение поршня и O- кольца: нитрильная резина

Золотник и втулка: анодированный алюминий со специальным покрытием

СТАНДАРТНЫЕ МОДЕЛИ

Ø	Ø штока	Размер порта	МОДЕЛЬ	ПРИНАДЛЕЖНОСТИ			
				Разъем с поливиниловым кабелем 5 м	Прямой фитинг	Угловой фитинг	Сервисный набор (пневматический)
32	12	G1/8	PRA/282032/M/*	M/P73200/5	C02250618	C02470618	QA/282032/00
40	16	G1/4	PRA/282040/M/*	M/P73200/5	C02250628	C02470628	QA/282040/00
50	20	G1/4	PRA/282050/M/*	M/P73200/5	C02250828	C02470828	QA/282050/00
63	20	G3/8	PRA/282063/M/*	M/P73200/5	C02250838	C02470838	QA/282063/00
80	25	G3/8	PRA/282080/M/*	M/P73200/5	C02251038	C02471038	QA/282080/00
100	25	G1/2	PRA/282100/M/*	M/P73200/5	C02251248	C02471248	QA/282100/00

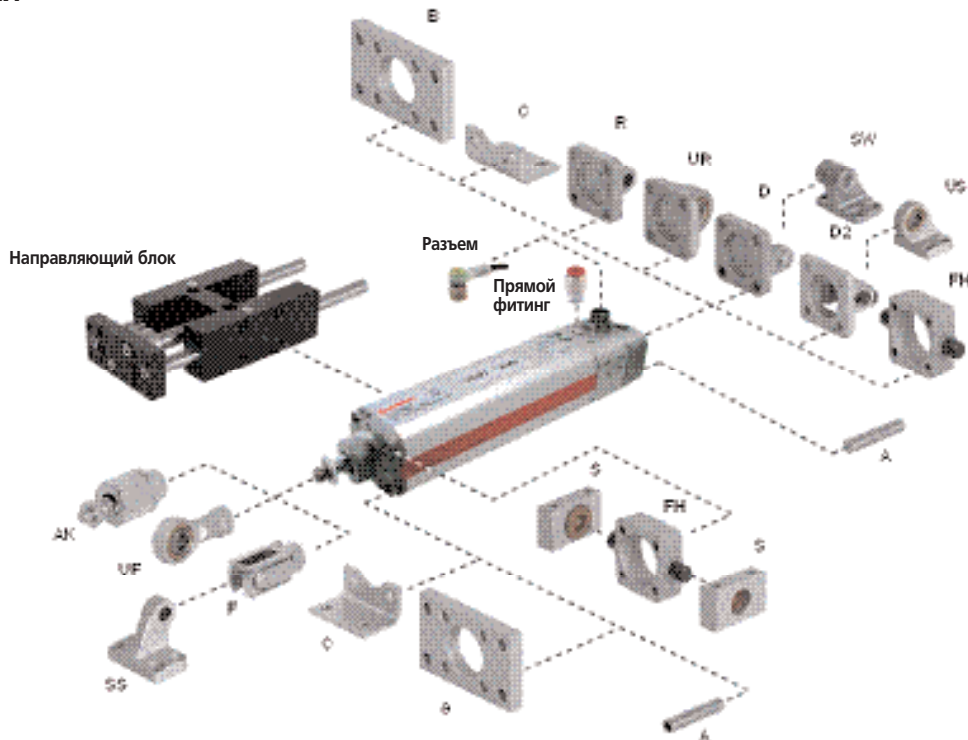
* Заявленная длина хода в мм

Другие фитинги доступны, пожалуйста, смотрите раздел 7

PRA/282000/M ISO/VDMA SMART-цилиндр

Двустороннего действия - Ø 32 ... 100 мм

КРЕПЛЕНИЯ



Ø	A	AK	B, G	C	D	D2	F	FH	H
32	QM/8032/35	QM/8025/38	QA/8032/22	QA/8032/21	QA/8032/23	QA/8032/42	QM/8025/25	QA/8032/34	QA/8032/28
40	QM/8032/35	QM/8040/38	QA/8040/22	QA/8040/21	QA/8040/23	QA/8040/42	QM/8040/25	QA/8040/34	QA/8040/28
50	QM/8050/35	QM/8050/38	QA/8050/22	QA/8050/21	QA/8050/23	QA/8050/42	QM/8050/25	QA/8050/34	QA/8050/28
63	QM/8050/35	QM/8050/38	QA/8063/22	QA/8063/21	QA/8063/23	QA/8063/42	QM/8050/25	QA/8063/34	QA/8063/28
80	QM/8080/35	QM/8080/38	QA/8080/22	QA/8080/21	QA/8080/23	QA/8080/42	QM/8080/25	QA/8080/34	QA/8080/28
100	QM/8080/35	QM/8080/38	QA/8100/22	QA/8100/21	QA/8100/23	QA/8100/42	QM/8080/25	QA/8100/34	QA/8100/28
Ø	R	S	SS	SW	UF	UR	US		
32	QA/8032/27	QA/8032/41	M/P19931	M/P19493	QM/8025/32	QA/8032/33	M/P40310		
40	QA/8040/27	QA/8040/41	M/P19932	M/P19494	QM/8040/32	QA/8040/33	M/P40311		
50	QA/8050/27	QA/8040/41	M/P19933	M/P19495	QM/8050/32	QA/8050/33	M/P40312		
63	QA/8063/27	QA/8063/41	M/P19934	M/P19496	QM/8050/32	QA/8063/33	M/P40313		
80	QA/8080/27	QA/8063/41	M/P19935	M/P19497	QM/8080/32	QA/8080/33	M/P40314		
100	QA/8100/27	QA/8100/41	M/P19936	M/P19498	QM/8080/32	QA/8100/33	M/P40315		
Ø	Направляющий блок								
32	QA/8032/51/*	QA/8032/61/*							
40	QA/8040/51/*	QA/8040/61/*							
50	QA/8050/51/*	QA/8050/61/*							
63	QA/8063/51/*	QA/8063/61/*							
80	QA/8080/51/*	QA/8080/61/*							
100	QA/8100/51/*	QA/8100/61/*							

* Подставить длину хода в мм из таблицы ниже. Подробности установки смотрите на странице 1-092.

Примечание: QA/8__/_/51* = Подшипник скольжения.

QA/8__/_/61* = Роликовый подшипник.

Стандартные величины хода с направляющими блоками

Ø	50	100	160	200	250	320	400	500
32	•	•	•	•	•	•	•	•
40	•	•	•	•	•	•	•	•
50	•	•	•	•	•	•	•	•
63	•	•	•	•	•	•	•	•
80	•	•	•	•	•	•	•	•
100	•	•	•	•	•	•	•	•

Иная длина хода не доступна, используйте ближайший стандартный ход.

Максимальный ход 500 мм

Подробности о направляющих блоках смотрите на странице 1-097.

Пример: PRA/282000/MIR/A.
Система AS-Интерфейс шина

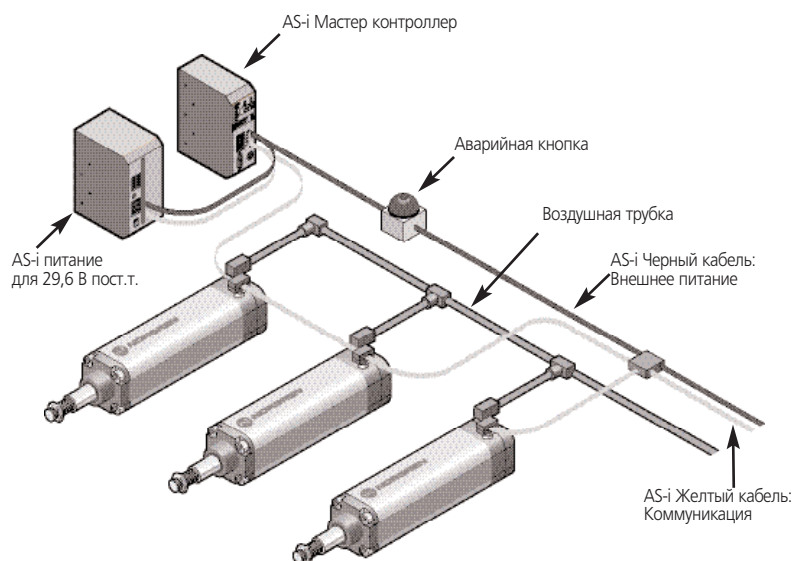
Комплектуется функциональным блоком с LED индикацией и интегрированной AS-i шиной

Соответствует ISO 15551, ISO 6431, VDMA 24562 и NFE 49-003-1

Гибкая открытая система

Доступна функция ручного удержания

Легкая установка: Только 1 пневматическое и 1 электрическое соединение



ТЕХНИЧЕСКИЕ ХАРАКТЕРИСТИКИ

Питающее напряжение:

24 В пост.т.

AS-i соединение:

M12 внешняя 4 контакта

ID-код AS-Интерфейса:

F

Ю- код AS-Интерфейса:

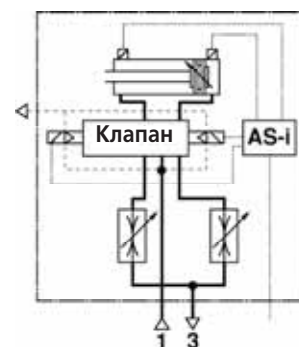
3

Кабель:

AS-i

Желтый: Коммуникация

Черный: Внешнее питание (дополнительно)



Пример: PRA/282000/MIR/M.
Мультипольное соединение

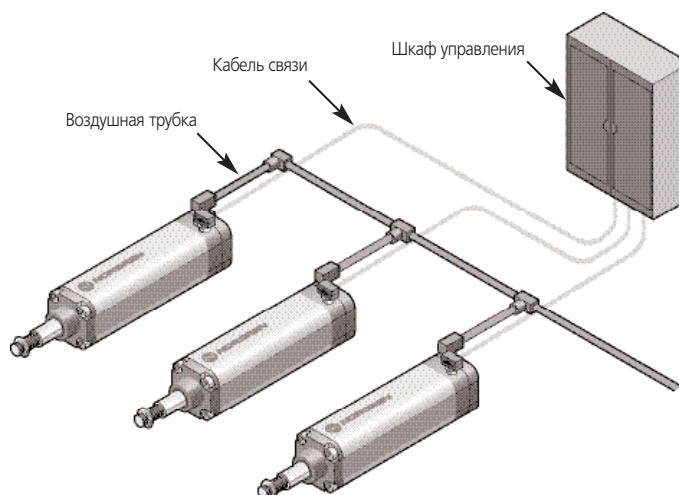
Комплектуется функциональным блоком с LED индикацией и мультипольным соединением

Соответствует ISO 15551, ISO 6431, VDMA 24562 и NFE 49-003-1

Полевая шина, совместимая с 24 В пост.т.

Доступна функция ручного удержания

Быстрая и легкая установка



ТЕХНИЧЕСКИЕ ХАРАКТЕРИСТИКИ

Питающее напряжение:

24 В пост.т.

Мультипольное соединение:

M12 внешняя 8 контактов

Макс. потребляемая мощность:

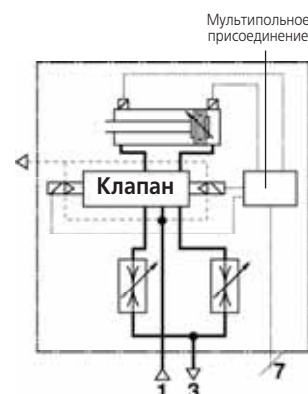
1 Вт на катушку

Номинально:

100 % Длит. Вкл.

Электрическая защита:

Отсекающий диод



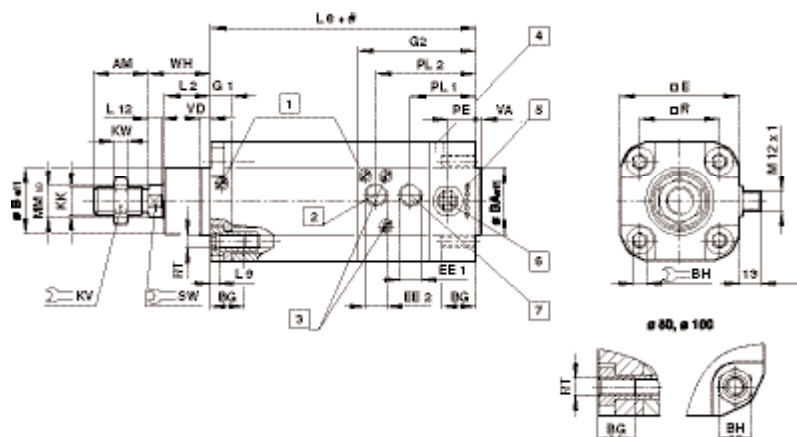
Мультипольное присоединение

PRA/282000/M ISO/VDMA SMART-цилиндр

Двустороннего действия - Ø 32 ... 100 мм

ОСНОВНЫЕ РАЗМЕРЫ

PRA/282000/M – СТАНДАРТ



- | # | Ход |
|---|---|
| 1 | Регулировочный винт демпф. |
| 2 | Выхлоп |
| 3 | Управление скоростью |
| 4 | Клапан выхлопа
Ø 32 и 40 мм: M3, Ø 50 ... 100 мм: M5 |
| 5 | Индикация |
| 6 | Электрический разъем |
| 7 | Питание воздухом |

МОДЕЛЬ	Ø	AM	Ø Be11	Ø BAe11	BG Мин.	Σ	BH	□E	EE 1	EE 2	G 1	G 2	KK	Σ KV	KW	L2	L8
PRA/282032/M	32	22	30	30	16	6	50	G 1/8	G 1/8	10,5	61	M10x1,25	17	5	20	94	
PRA/282040/M	40	24	35	35	16	6	58	G 1/4	G 1/8	12	67	M12x1,25	19	6	22	105	
PRA/282050/M	50	32	40	40	16	8	70	G 1/4	G 1/4	13	69	M16x1,5	24	8	28	106	
PRA/282063/M	63	32	45	45	16	8	85	G 3/8	G 3/8	13,5	76,5	M16x1,5	24	8	28	121	
PRA/282080/M	80	40	45	45	16	19	105	G 3/8	G 3/8	15	82	M20x1,5	30	10	33	128	
PRA/282100/M	100	40	55	55	16	19	130	G 1/2	G 3/8	19	88	M20x1,5	30	10	36	138	
МОДЕЛЬ	Ø	L9	L12	Ø ммh9	PE	PL1	PL2	□R	RT	Σ	SW VA	VD	WH	при 0 мм	через 100 мм		
PRA/282032/M	32	4	5	12	16,5	36,5	53,5	32,5	M 6	10	3	6	26	0,66 кг	0,07 кг		
PRA/282040/M	40	4	5	16	16,5	36,5	53,5	38	M 6	13	3,5	6	30	1,03 кг	0,11 кг		
PRA/282050/M	50	5	6,5	20	16,5	38,5	59	46,5	M 8	17	3,5	6	37	1,58 кг	0,18 кг		
PRA/282063/M	63	5	6,5	20	16,5	39,5	64,5	56,5	M 8	17	4	6	37	2,42 кг	0,19 кг		
PRA/282080/M	80	-	10	25	16,5	39	67	72	M 10	22	4	6	46	4,12 кг	0,29 кг		
PRA/282100/M	100	-	10	25	16,5	43,5	73,5	89	M 10	22	4	6	51	6,34 кг	0,35 кг		

Схема подключения электрического разъема

AS-Интерфейс



- | | | |
|---------|-----------------|---|
| Конт. 1 | AS-Интерфейс | + |
| Конт. 2 | Внешнее питание | - |
| Конт. 3 | AS-Интерфейс | - |
| Конт. 4 | Внешнее питание | + |

Мультиполь



Разъем клапанов

- | | |
|---------|-------------------------|
| Конт. 1 | Не используется |
| Конт. 2 | Соленоид 2 (выдвижение) |
| Конт. 3 | 0 В |
| Конт. 4 | Соленоид 1 |

Схема подключения соединительного кабеля M/P73200/.

- | |
|------------|
| Белый |
| Коричневый |
| Зеленый |
| Желтый |

Разъем датчиков

- | | |
|---------|---------------------------|
| Конт. 5 | + 24 В пост.т. |
| Конт. 6 | Датчик 2 (задней части) |
| Конт. 7 | 0 В |
| Конт. 8 | Датчик 1 (передней части) |

Схема подключения соединительного кабеля M/P73200/.

- | |
|---------|
| Серый |
| Розовый |
| Синий |
| Красный |