

HQCA - SINCROVERT®

1,1...12 kW

Generalità:

I motori asincroni 3-fase ad alte prestazioni della serie HQCA Sincrovert® costituiscono un concentrato di prestazioni ed innovazioni tecnologiche sviluppate in molti anni di esperienza nel settore dei motori elettrici a velocità variabile tramite alimentazione da inverter. Questi motori sviluppano prestazioni elevatissime nonostante le compatte dimensioni di ingombro ed assicurano un funzionamento dinamico e performante. La struttura del motore di forma quadrangolare è realizzata con statore lamellare che integra i canali di ventilazione direttamente nei lamierini magnetici. Ne consegue una struttura particolarmente robusta, compatta ed estremamente efficiente dal punto di vista termico. La ventilazione è stata ottimizzata ed è integrata nella struttura del motore consentendo l'installazione di molteplici accessori quali trasduttori di velocità/posizione, freni di stazionamento, sensori. Il motore ha una struttura modulare che permette molteplici configurazioni per essere integrato nella struttura della macchina.

Vantaggi dei motori HQCA Sincrovert®:

- Costruzione con forma quadrangolare, leggera e con canali di ventilazioni integrati.
- Design moderno e particolarmente curato.
- Utilizzo di componenti strutturali molto robusti e progettati appositamente per i motori funzionanti a velocità variabile.

Settori di utilizzo:

I principali settori che utilizzano questa serie di motori sono:

- Alimentare
- Chimico
- Farmaceutico
- Lavorazione legno
- Meccanico
- Lavorazione plastica
- Tessile
- Sollevamento e trasporto

Campi di impiego tipici:

- Avvolgitori e svolgitori
- Alimentatori per sistemi di riempimento
- Dosatori a coclea per materiali
- Impianti di confezionamento ed imballaggio
- Macchine utensili e accessori di lavorazione
- Macchine trattamento e lavorazione tessuto
- Nastri trasportatori e traslazione di materiali
- Pompe dosatrici e alimentatori
- Sistemi di sollevamento e stoccaggio
- Traslazione di carri ponte

General information

The high-performance 3-phase asynchronous motors of the HQCA Sincrovert® series offer the best performance and the latest innovative technology, thanks to many years of experience in the variable speed electric motors powered by inverter.

These motors have a very high output despite the compact dimensions, and guarantee the very best dynamic performance. The quadrangular shape of the motor is produced with a lamellar stator that has ventilation ducts integrated directly in the magnetic laminations. The result is a particularly strong and compact structure, with excellent thermal efficiency. Ventilation has been optimized and integrated in the structure of the motor, allowing the installation of a multitude of accessories such as speed/position transducers, parking brakes, or sensors. The motor has a modular structure so it can be installed in many different configurations to be integrated in the machine.

Advantages of the HQCA Sincrovert® motors:

- quadrangular construction, light-weight with integrated ventilation ducts for optimized cooling.
- Modern and meticulous design.
- Very strong structural components designed specifically for inverter duty and variable speed motors.

Sectors of use:

The main sectors of use for this series of motors are:

- Foodstuffs
- Chemical
- Pharmaceutical industry
- Woodworking
- Mechanical
- Working plastics
- Textiles
- Lifting and transportation

Typical fields of use:

- Winders and unwinders
- Feeders for filling systems
- Screw batchers for materials
- Packaging and packing plants
- Machine tools and accessories
- Machines for treating and working fabrics
- Conveyor belts for transporting materials
- Batching pumps and feeders
- Lifting and storage systems
- Traversing bridge cranes

Allgemein:

Die Hochleistungs-Drehstrom-Asynchronmotoren der Baureihe HQCA Sincrovert® bündeln Leistungen und technische Innovationen, die in vielen Jahren Erfahrung im Bereich invertergesteuerter Elektromotoren mit variablem Drehmoment entwickelt wurden.

Diese Motoren entwickeln trotz ihrer kompakten Außenmaße extrem hohe Leistungen und gewährleisten einen dynamischen und leistungsstarken Betrieb. Die viereckige Motorkonstruktion ist mit einem Statorpaket ausgeführt, bei dem die Lüftungskanäle direkt in die Magnetbleche eingearbeitet sind. Daher ist eine besonders robuste, kompakte und von thermischer Seite extrem effiziente Konstruktion möglich. Die Lüftung wurde optimiert und in die Motorkonstruktion integriert, sodass die Installation diversen Zubehörs, wie Dreh-/Stellungsgeber, Feststellbremsen, Sensoren, möglich ist. Die Motorkonstruktion ist modular, wodurch verschiedene Konfigurationen in die Konstruktion integriert werden können.

Vorteile der Motoren HQCA Sincrovert®:

- Leichte, viereckige Konstruktion aus Aluminium-Druckguss mit integrierten Lüftungskanälen
- Modernes und ausgefeiltes Design
- Sehr robuste konstruktive Bauteile, die speziell für Motoren mit variabler Drehzahl entwickelt wurden

Einsatzbranchen:

Diese Motorbaureihe wird hauptsächlich in folgenden Branchen eingesetzt:

- Lebensmittelbranche
- Chemische Industrie
- Pharmazeutische Industrie
- Holzbearbeitung
- Maschinenbau
- Kunststoffbearbeitung
- Textilbranche
- Hebe- und Transportsysteme

Typische Einsatzbereiche:

- Wickel- und Abwickleinrichtungen
- Beschicker für Abfüllsysteme
- Dosierschnecken für Werkstoffe
- Verpackungs- und Packanlagen
- Werkzeugmaschinen und Bearbeitungszubehör
- Textilbehandlungs- und -bearbeitungsmaschinen
- Förderbänder und Werkstoffverschiebung
- Dosier- und Förderpumpen
- Hebe- und Lagersystemen
- Verschiebung von Laufkränen

HQCA - SINCROVERT®

1.1...12 kW



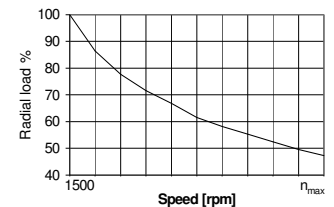
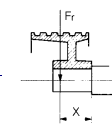
Motore Asincrono 3-fase ad alte prestazioni per inverter
 AC 3-phase high performances inverter duty motor
 3-Phasen Asynchronmotor für Umrichterbetrieb

Motore	<i>Motor</i>	Motor	AC 3-phase square frame asynchronous motor
Esecuzione	<i>Execution</i>	Ausführung	High power induction motor
Altezza d'asse	<i>Shaft height</i>	Wellenhöhe	80, 100
Potenza	<i>Power</i>	Leistung	1,1...12kW
Coppia	<i>Torque</i>	Drehmoment	7...47Nm
Peso	<i>Weight</i>	Gewicht	20...54kg
Nr. di poli	<i>Nr. of poles</i>	Anzahl Pole	4
Velocità base	<i>Base speed</i>	Nennndrehzahl	1500, 2600rpm
Tensione di alimentazione	<i>Supply voltage</i>	Versorgungsspannung	400Vac STAR for 1500rpm / 400Vac DELTA for 2600rpm
Collegamento	<i>Connection</i>	Anschluss	delta/star
Collegamenti elettrici	<i>Electrical connection</i>	Elektrischer Anschluss	Nr. 6 terminals, (delta/star connection available) into aluminium terminal box.
Classe di isolamento	<i>Insulation class</i>	Isolationklasse	F, temperature rise cl.F
Termoprotettori	<i>Thermal protectors</i>	Thermikschutz	PTO (klixon)
Forma costruttiva	<i>Mounting construction</i>	Bauform	B35
Grado di protezione	<i>Protection degree</i>	Schutzart	IP 54
Tipo di raffreddamento	<i>Type of cooling</i>	Art der Kühlung	axial fan 1-ph 230V 50/60Hz
Grado di vibrazione	<i>Vibration degree</i>	Vibrationsgrad	R
Metodo di equilibratura	<i>Balancing method</i>	Auswuchtmethode	Half key
Temperatura ambiente	<i>Ambient temperature</i>	Raumtemperatur	-20...+40°C
Colore	<i>Color</i>	Farbe	RAL 7037 (grey)
Materiale statore	<i>Stator material</i>	Statormaterial	Magnetic steel
Materiale coperchi	<i>Covers material</i>	Deckelmaterial	Aluminium
Materiale flangia	<i>Flange material</i>	Flanschmaterial	Cast iron
Albero	<i>Shaft</i>	Welle	Steel C45
Posizione morsettiera	<i>Terminal box position</i>	Klemmenkastenposition	Top mounted
Opzioni disponibili	<i>Options available</i>	Mögliche Optionen	Encoder
Disponibilità	<i>Availability</i>	Verfügbarkeit	Normally ready in stock

DATI GENERALI	GENERAL DATA	ALLGEMEINE DATEN	HQCA
Serie	Series	Typ	
Protezione motore	Motor Protection	Schutzart	IP 54
Raffreddamento	Cooling System	Kühlung	IC 416
Forma costruttiva	Mounting	Bauformen	IM 2001 (B35)
Equilibratura	Balancing	Schwunggüte	grado R – R degree – grad R
Isolamento	Insulation	Isolation	classe F – F class – F Klasse
Protezione termica	Thermal Protection	Thermikschutz	PTO (Klixon) – PTC
Rumore L _w	Noise L _w	Geräuschpegel L _w	L _w < 85 Db (A)
Sollecitazione max	Max adm. shock	Max schuss	V eff 4.5 mm/s 6,3...63Hz – acc. 2.55 m/s ²
Installazione	Ambient	Umgebungstem.	- 20 / + 40°C – 1000 m ASL

VENTILATORE	ELECTRIC FAN	ELEKTROLÜFTER	HQCA 80	HQCA 100
Serie	Series	Typ		
Grandezza Motore	Motor size	Motoren	Size	
Alimentazione	Power supply	Versorgung	V	1-ph 220/230V 50/60Hz
Corrente max	Max current	Strom	A	0,30
Potenza	Power	Leistung	kW	0.048
Rumorosità	Noise level	Gerauschent	dB (A)	53
Tipo ventilatore	Fan type	Typ des ventil.	W2S130	RB-175

CUSCINETTI	BEARINGS	WÄLZLAGER	Max. speed rpm	Distance X mm	Max rad. load Fr N 1500rpm	Max axial load Fa N 1500rpm	Distance X mm
Motor type	Drive-end side Bearing code	Non drive-end side Bearing code					
80	6306 ZZ	6205 ZZ	7500	30 / 60	1000 / 800	800	
100	6207 ZZ	6306 ZZ	6000	40 / 80	1200 / 1000	1100	



DATI ELETTRICI E PRESTAZIONI

ELECTRICAL DATA AND PERFORMANCES

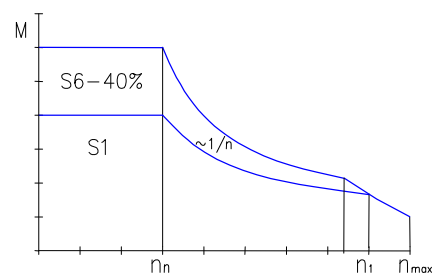
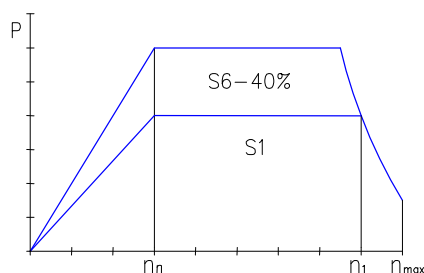
ELEKTRISCHE DATEN UND LEISTUNGEN

Type	n _n 1500 rpm - f _n 50Hz - Un 400V (STAR)							n _n 2600 rpm - f _n 87Hz - Un 400V (DELTA)						n _{max} ²⁾ Rpm	M _{max} Nm	J Kgm ²	W Kg			
	P _n kW	n _n rpm	M _n Nm	I _n A	η %	n ₁ rpm	Eff ¹⁾ Level	P _n kW	n _n rpm	M _n Nm	I _n A	η %	n ₁ rpm							
80SB	1,1	1420	7,4	2,4	82,8	3000	IE2	1,7	2525	6,4	3,6	84,9	5200	7500	15	0,0060	23			
80S	1,5	1415	10,1	3,3	83,0	3000	IE2	2,3	2520	8,7	4,9	85,2	5200					20	0,0060	23
80M	2,2	1410	14,9	4,7	84,8	3000	IE2	3,4	2515	12,9	7,0	87,5	5200							
80L	3,0	1415	20,2	6,3	86,2	3000	IE2	4,7	2520	17,8	9,6	88,5	5200	40	0,0102	31				
80P	4,0	1415	27,0	8,2	87,9	3000	IE2	6,2	2520	23,5	12,5	89,8	5200				60	0,0137	37	
100SA	2,2	1440	14,6	4,7	86,2	3000	IE2	3,4	2545	12,8	7,1	88,2	5200							40
100SB	3,0	1435	20,0	6,4	86,8	3000	IE2	4,7	2540	17,7	9,8	88,7	5200	50	0,0086	37				
100S	4,0	1430	26,7	8,5	86,8	3000	IE2	6,2	2535	23,4	12,9	88,8	5200				6000	60	0,0086	
100M	5,5	1430	36,7	11,6	88,1	3000	IE2	8,6	2535	32,4	17,8	89,6	5200							80
100L	7,5	1430	50,1	15,6	88,7	3000	IE2	11,7	2535	44,1	23,9	90,7	5200	100	0,0144	54				

¹⁾ Eff. IE2 valida solo per motori connessi a STELLA ed alimentati a 50Hz - IE2 Eff. level valid only for motors STAR connected and with 50Hz power supply.
²⁾ La velocità massima continuativa è limitata al 70% del valore indicato - The max continuous operation speed is limited to the 70% of the indicated value.

POWER DIAGRAM

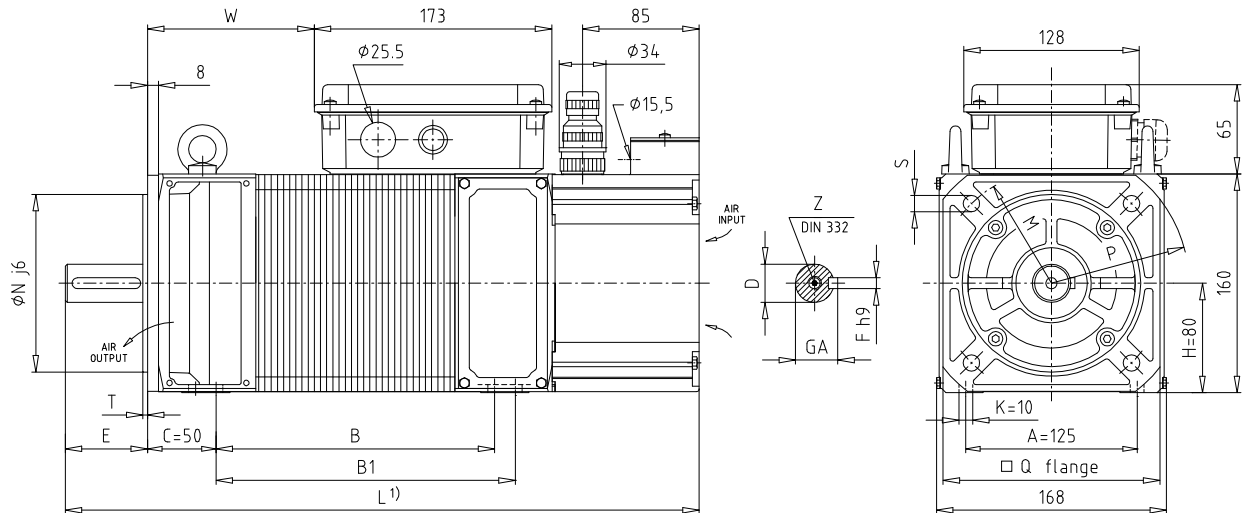
TORQUE DIAGRAM



HQCA 80

DIMENSIONI DI INGOMBRO - OVERALL DIMENSIONS - ABMESSUNGEN

Dimensions [mm]



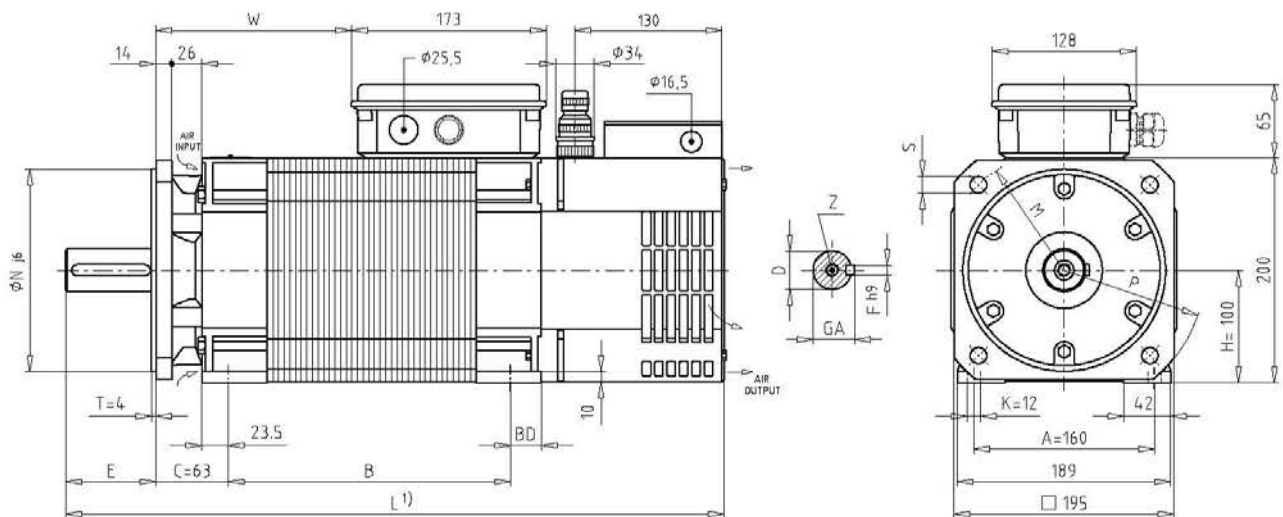
Size	B	B1	D	E	F	GA	L	LR	L1-LR1	M	N	P	Q	S	T	W	Z
80S..	113	128	24 j6	50	8	27	365	340								31	M8
80M	138	153					390	365	80	165	130 j6	200	158	12	3,5	56	
80L	163	178					425	400		(215) ²⁾	(180) j6 ²⁾	(250) ²⁾	(205) ²⁾	(14,5) ²⁾	4 ²⁾	81	
80P	203	218	28 j6	60	8	31	465	440								121	M10

²⁾ Opzione disponibile a richiesta – Option available on request – Verfügbares Sonderzubehör
²⁾ Con l'opzione flangia maggiorata 180/215/250mm la quote E è ridotta di 10mm – With the option increased flange 180/215/250 the E dim. is reduced by 10mm

HQCA 100

DIMENSIONI DI INGOMBRO - OVERALL DIMENSIONS - ABMESSUNGEN

Dimensions [mm]

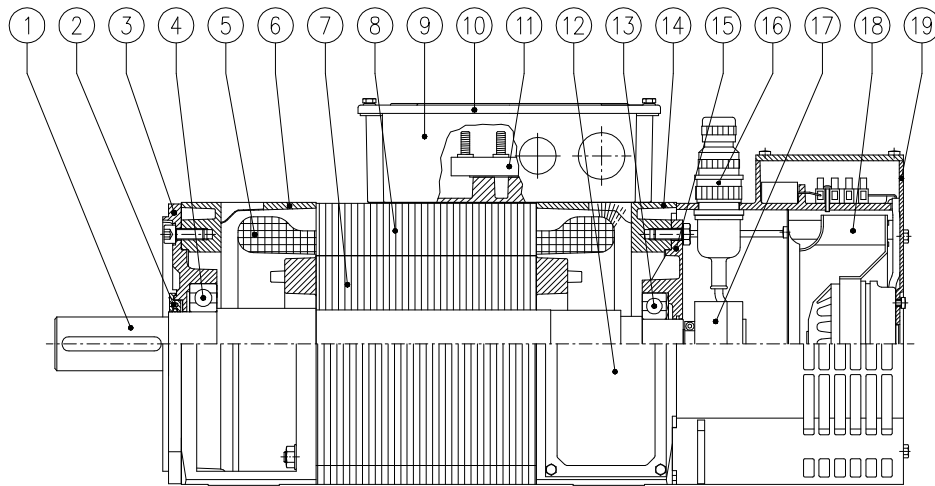


Size	B	BD	D	E	F	GA	L	M	N	P	S	T	W	Z
100S..	160						485						88	
100M	200	33	28 j6	60	8	31	525	215	180	250	14.5	4	128	M10
100L	250	28	38 k6	80	10	41	590	215	180	250	14.5	4	173	M12
								(265) ²⁾	(230) ²⁾	(300) ²⁾				

²⁾ Opzione disponibile a richiesta – Option available on request – Verfügbares Sonderzubehör

HQCA 80

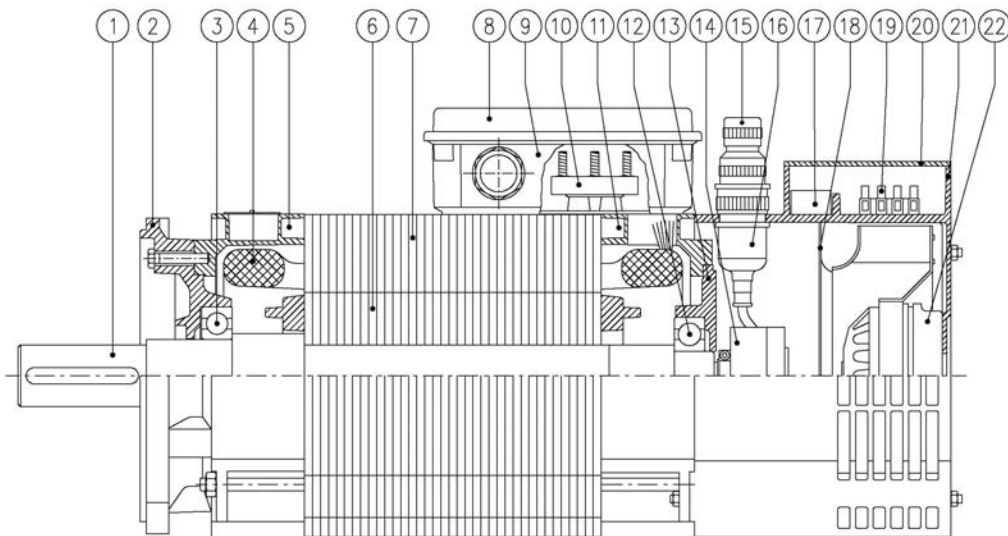
DISEGNO ESPLOSO - EXPLODED DRAWING - ESPLOSIONSZEICHNUNG



1	Albero	Shaft	11	Morsettieria	Terminal board
2	Anello di tenuta	Oil seal	12	Portina chiusa	Non drive-end closed door
3	Flangia/Supporto cuscinetto	Flange/bearing support	13	Cuscinetto lato opposto comando	Non drive-end bearing
4	Cuscinetto lato comando	Drive-end bearing	14	Coperchio lato opposto comando	Non drive-end cover
5	Avvolgimento	Winding	15	Supporto cuscinetto	Non drive end bearing support
6	Coperchio lato comando	Drive-end cover	16	Connettore trasduttore	Transducer connector
7	Rotore	Rotor	17	Trasduttore	Transducer
8	Statore	Stator	18	Elettroventilatore	Electric fan
9	Portamorsettieria	Terminal box	19	Modulo portaventilatore	Fan support
10	Coperchio coprimorsettieria	Terminal box cover			

HQCA 100

DISEGNO ESPLOSO - EXPLODED DRAWING - ESPLOSIONSZEICHNUNG



1	Albero	Shaft	12	Cuscinetto lato opposto comando	Non drive-end bearing
2	Flangia	Flange	13	Supporto cuscinetto LOA	Non drive end bearing support
3	Cuscinetto lato comando	Drive-end bearing	14	Trasduttore	Transducer
4	Avvolgimento	Winding	15	Connettore trasduttore	Transducer connector
5	Coperchio lato comando	Drive-end cover	16	Guarnizione di tenuta	Sealing
6	Rotore	Rotor	17	Condensatore	Capacitor
7	Statore	Stator	18	Diaframma	Spacer
8	Coperchio coprimorsettieria	Terminal box cover	19	Morsettieria	Terminal board
9	Portamorsettieria	Terminal box	20	Coprimorsettieria elettroventilatore	Fan terminal box cover
10	Morsettieria	Terminal board	21	Modulo portaventilatore	Fan support
11	Coperchio lato opposto comando	Non drive-end cover	22	Elettroventilatore	Electric fan

Disegno schematico per l'identificazione dei componenti principali del motore.

Schematic drawing to identify the main components of the motor.

