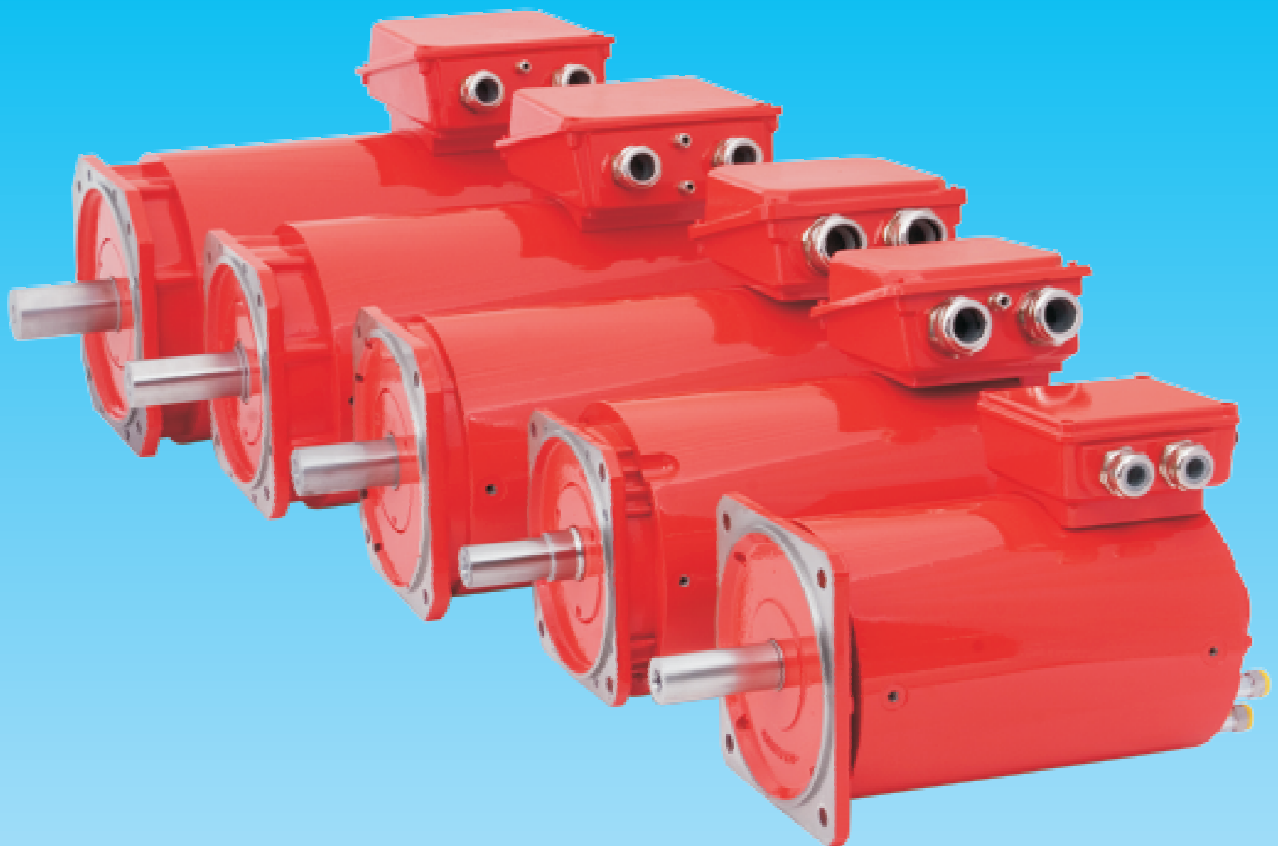


OSWALD

REGELBARE ELEKTROMOTOREN

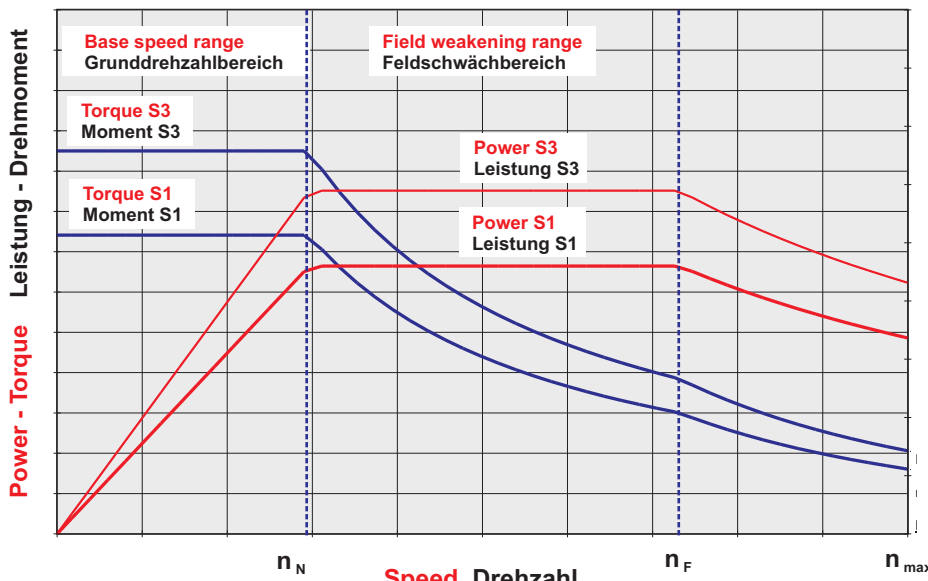
*Regelbare
Drehstrom-Synchronmotoren*
Baureihe MF
mit Wasserkühlung



*speed controlled
PM synchronous motors*
Series MF
water-cooled

OSWALD Elektromotoren GmbH
63897 Miltenberg - Benzstraße 12 - Telefon: ++49 9371 9719-0
www.oswald.de - eMail: oswald@oswald.de - Telefax: ++49 9371 9719-50

Power and torque characteristic Leistungs- und Drehmomentdiagramm



Bemessung 75Hz - 1500min⁻¹ - 3 x 350V

Rating 75Hz - 1500min⁻¹ - 3 x 350V

Typ	M _N (Nm)	M _{max} (Nm)	P _N (kW)	I _N (A)	eta (%)	I _{max} (A)	n _{max} ¹⁾ (1/min)	J (kgm ²)	Gew. (kg)
MF 09.1 - 6	64	100	10,1	22,5	88	37	9000	0,009	40
MF 09.2 - 6	93	141	14,6	33	89	53	9000	0,011	45
MF 09.3 - 6	124	181	19,5	44,5	89	65	9000	0,015	55
MF 11.1 - 6	110	170	17,3	39	90	63	7500	0,022	70
MF 11.2 - 6	153	228	24,0	54	91	85	7500	0,029	78
MF 11.3 - 6	195	284	30,6	69	91	106	7500	0,036	85
MF 13.2 - 6	258	441	40,6	87	93	156	6500	0,069	125
MF 13.3 - 6	365	607	57,4	122	93	213	6500	0,096	145
MF 16.2 - 6	450	760	70,7	143	95	253	5500	0,174	205
MF 16.3 - 6	605	968	95,1	201	95	338	5500	0,219	230
MF 18.2 - 6	820	1467	129,0	262	96	492	4500	0,351	310
MF 18.3 - 6	1040	1795	163,7	336	96	609	4500	0,436	350
MF 20.2 - 6	1150	1710	180,7	366	96	572	4500	0,574	425
MF 20.3 - 6	1290	1905	202,7	416	97	645	4500	0,629	450
MF 22.2 - 6	1400	2410	220,1	451	97	815	4000	1,000	570

Bemessung 150Hz - 3000min⁻¹ - 3 x 350V

Rating 150Hz - 3000min⁻¹ - 3 x 350V

Typ	M _N (Nm)	M _{max} (Nm)	P _N (kW)	I _N (A)	eta (%)	I _{max} (A)	n _{max} ¹⁾ (1/min)	J (kgm ²)	Gew. (kg)
MF 09.1 - 6	54	100	17,0	35	92	68	9000	0,009	40
MF 09.2 - 6	75	140	23,6	49	93	96	9000	0,011	45
MF 09.3 - 6	96	180	30,2	62	93	122	9000	0,015	55
MF 11.1 - 6	89	169	28,0	57	93	114	7500	0,022	70
MF 11.2 - 6	119	226	37,4	79	94	157	7500	0,029	78
MF 11.3 - 6	148	282	46,5	93	94	186	7500	0,036	85
MF 13.2 - 6	171	439	53,9	102	95	275	6500	0,069	125
MF 13.3 - 6	233	606	73,4	138	95	377	6500	0,096	145
MF 16.2 - 6	291	759	91,9	168	95	460	5500	0,174	205
MF 16.3 - 6	366	966	115,5	214	95	593	5500	0,219	230
MF 18.2 - 6	500	1465	157,8	284	97	874	4500	0,351	310
MF 18.3 - 6	600	1790	189,1	371	97	1163	4500	0,436	350
MF 20.2 - 6	660	1705	208,2	384	97	1042	4500	0,574	425
MF 20.3 - 6	740	1900	233,2	430	97	1160	4500	0,629	450
MF 22.2 - 6	805	2405	254,3	495	97	1553	4000	1,000	570

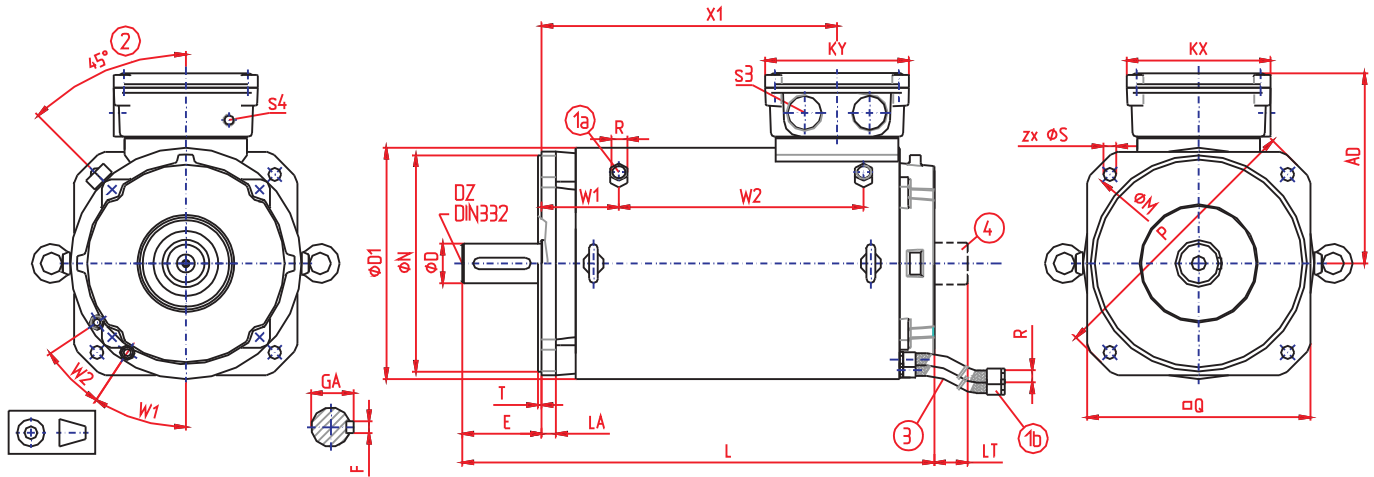
Other voltage and speed on request
Higher maximum speed with adapted developments on request
Technical Data MF25...31 on demand

The details made in this leaflet are general descriptions and performance features.
In particular cases those may differ from the leaflet data and may change due to further developments
in our product range. The desired performance features are obligatory only if those are particularly
agreed at completion of a contract.

Andere Spannung und Drehzahl auf Anfrage
Maximale Feldschwächdrehzahl: 1,8xNnenn (Umrichtereigenschaften vorausgesetzt).
1) Mechanisch zulässige Höchstdrehzahl mit Standardlagerung. Höhere Drehzahlen auf Anfrage.
Technische Daten MF25...31 auf Anfrage
Die in diesem Prospekt gemachten Angaben sind allgemeine Beschreibungen und Leistungsmerkmale, die
im konkreten Einzelfall nicht immer in der beschriebenen Form zutreffen bzw. sich durch Weiterentwicklung
unserer Produkte ändern können.
Die gewünschten Leistungsmerkmale sind nur dann verbindlich, wenn sie bei Vertragsabschluss
ausdrücklich vereinbart werden.

Mechanical dimensions MF

Mechanische Abmessungen MF



- 1a MF09 with radial water connection
- 1b MF11 .. MF22 with axial water connection
- 2 Position water connection depends on terminal box position
- 3 flexible hoses for water connection, length 300 mm
- 4 Standard Resolver or SinCos encoder

- 1a MF09 mit radialem Wasseranschluß
- 1b MF11 .. MF22 mit axialem Wasseranschluß
- 2 Position Wasseranschluß abhängig von Klemmkastenlage
- 3 flexible Panzerschläuche zum Wasseranschluß, Länge 300mm
- 4 Standard Resolver oder SinCos-Geber

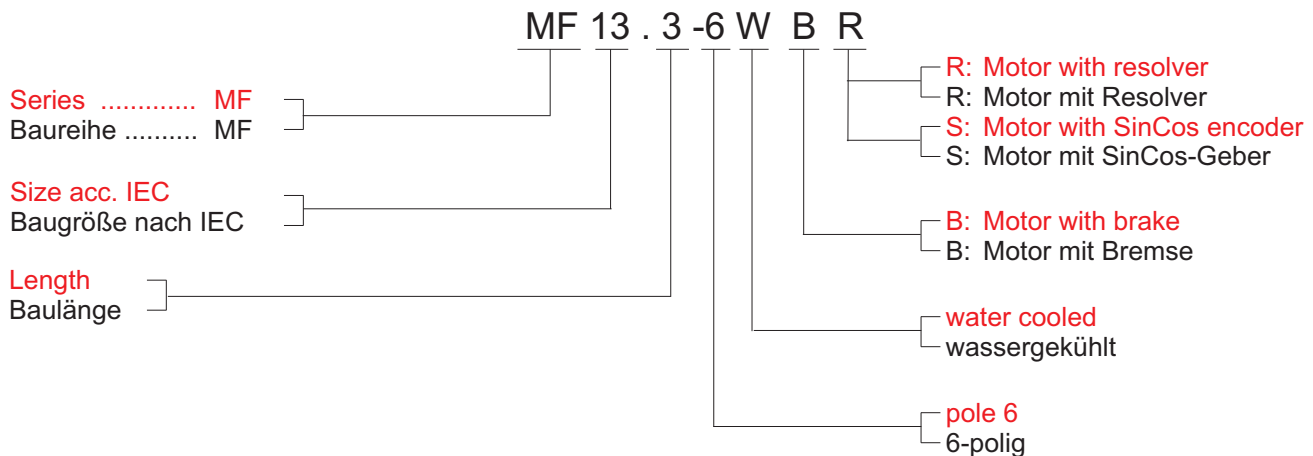
Typ	L	X1	LT	D1	AD	KX	KY	s3	s4	W1	W2	R	flow rate Durchfluß
MF09.1	337	185											
MF09.2	387	235	40	205	188	171	186	M32	M16	73	170	G1/2"	5 L/min
MF09.3	437	285									220		
MF11.1	445	232											
MF11.2	495	282	40	254	210	171	186	M32	M16	41°	26°	G1/2"	6 L/min
MF11.3	545	332											
MF13.2	561	316											
MF13.3	651	406	35	295	265	233	224	M50	M16	41°	26°	G1/2"	7 L/min
MF13.4	691	446											
MF16.2	665	410	35	320	283	233	224	M50	M16	33°	23°	G1/2"	9 L/min
MF16.3	755	516			297	303	303	2x M50					
MF18.2	870	541	40	368	345	386	365	3x M50	M16	46°	33°	G1/2"	11 L/min
MF18.3	980	631											
MF20.2	885	578	40	418	385	386	365	3x M50	M16	34°	23°	G1/2"	13 L/min
MF20.3	930	563			418	467	490	3x M72x2					
MF22.2	965	599	40	452	425	467	490	3x M72x2	M16	35°	21°	G3/4"	15 L/min

Typ	M	N	P	z	S	T	LA	Q	D	DZ	E	GA	F
MF09.1													
MF09.2	215	180	250	4	13	4	15	194	28	M10	60	30,9	8
MF09.3													
MF11.1													
MF11.2	300	250	350	4	18	5	15	246	42	M16	110	41,3	10
MF11.3													
MF13.2													
MF13.3	300	250	334	4	18	5	15	260	48	M16	110	51,5	14
MF13.4													
MF16.2	350	300	386	4	18	5	20	310	55	M16	110	59	16
MF16.3													
MF18.2	350	300	400	4	18	5	20	320	60	M20	140	64	18
MF18.3													
MF20.2	400	350	450	4	19	5	22	380	70	M20	140	74,5	20
MF20.3													
MF22.2	400	350	450	8	18	5	25	434	75	M20	140	79,5	20

Dimensions in mm
Terminal box turnable about 90°, position on top / left / right possible
Flange acc. to DIN42948, shaft end acc. to DIN748-3, fitting key acc. to DIN6885-1
Special flange and adaptional dimensions on request
Dimensions MF25..31 on demand
The details made in this leaflet are general descriptions and performance features.
In particular cases those may differ from the leaflet data and may change due to further developments in our product range. The desired performance features are obligatory only if those are particularly agreed at completion of a contract.

Maße in mm
Klemmenkasten um je 90° drehbar, Position oben / links / rechts möglich
Flansch nach DIN42948, Wellenende nach DIN748-3, Paßfeder nach DIN6885-1
Flansch- und Anschlußmaße in Sonderausführung auf Anfrage
Abmessungen MF25..31 auf Anfrage
Die in diesem Prospekt gemachten Angaben sind allgemeine Beschreibungen und Leistungsmerkmale, die in konkreten Einzelfall nicht immer in der beschriebenen Form zutreffen bzw. sich durch Weiterentwicklung unserer Produkte ändern können.
Die gewünschten Leistungsmerkmale sind nur dann verbindlich, wenn sie bei Vertragsabschluss ausdrücklich vereinbart werden.

Type designation (example)



Typenbezeichnung (Beispiel)

Typical applications

The synchronous motors of the MF-series are best suited for extruding and injection moulding machines, machine tools, vehicle drives, testing systems, packaging machines, extruder, textile machines, wire drawing mills, printing machines, hydro-electric power plants, etc...

Typische Anwendungen

Die Synchronmotoren der Baureihe MF eignen sich besonders für Spritzgießmaschinen, Werkzeugmaschinen, Fahrzeugantriebe, Prüfstandstechnik, Verpackungsmaschinen, Extruder, Textilmaschinen, Drahtziehmaschinen, Druckmaschinen, Blockheizkraftwerke, Wasserkraftgeneratoren, etc...

OSWALD products

Three-phase asynchronous motors and generators

- Series FQD - water cooled
- Series QD - surface cooled / seperately ventilated
- Series QDi - internally cooled / seperately ventilated

Synchronous motors and generators

- Series MF - water cooled
- Series MA - surface cooled / seperately ventilated
- Series MI - internally cooled / seperately ventilated

Synchronous torque motors and generators

- Series TF - water cooled
- Series TU - without cooling

Synchronous linear motors

- Series LINS - in cylindrical construction
- Series LIFS - in flat construction
water cooled or forced ventilated

High Tech Research

- Magnetic field technology
- Superconducting motors

OSWALD Lieferprogramm

Drehstrom-Asynchronmotoren und -Generatoren

- Baureihe FQD - flüssigkeitsgekühlt
- Baureihe QD - oberflächen-/fremdbelüftet
- Baureihe QDi - innen-/fremdbelüftet

Synchron-Motoren und -Generatoren

- Baureihe MF - flüssigkeitsgekühlt
- Baureihe MA - oberflächen-/fremdbelüftet
- Baureihe MI - innen-/fremdbelüftet

Synchron-Torque-Motoren und -Generatoren

- Baureihe TF - flüssigkeitsgekühlt
- Baureihe TU - unbelüftet

Synchron-Linear-Motoren

- Series LINS - in zylindrischer Ausführung
- Series LIFS - in flacher Ausführung
flüssigkeitsgekühlt oder fremdbelüftet

High Tech Forschung

- Magnetfeldtechnik
- Supraleitende Motoren

The details made in this leaflet are general descriptions and performance features. In particular cases those may differ from the leaflet data and may change due to further developments in our product range. The desired performance features are obligatory only if those are particularly agreed at completion of a contract.

Die in diesem Prospekt gemachten Angaben sind allgemeine Beschreibungen und Leistungsmerkmale, die im konkreten Einzelfall nicht immer in der beschriebenen Form zutreffen bzw. sich durch Weiterentwicklung unserer Produkte ändern können. Die gewünschten Leistungsmerkmale sind nur dann verbindlich, wenn sie bei Vertragsabschluss ausdrücklich vereinbart werden.

General description

Liquid-cooled OSWALD synchronous motors and generators series MF are particularly suitable when heavy demands are placed on a drive system. The motors are designed for wide speed range and high dynamic operation.

OSWALD 6-pole MF motors in power ranges from 1kW to 175kW are characterized by highest power density with small space requirements.

The totally enclosed MF motors are cooled over the integrated cooling jacket by water or oil.

A high degree of reliability and low maintainance requirements result from use of prelubricated bearings as well as stable housing and bearing plates.

MF motors are designed for controlled drives with frequency inverters. Mounting of resolver or SinCos encoder is standard, other encoders on demand.

The MF series is the result of many years of experience with frequency controlled 3-phase squirrel cage motors. During development special attention was paid to low noise, high acceleration and break down torque, low rotor inertia and high maximum speed with a minimum of vibration.

Design

The motors are designed acc. to relevant standards and regulations, particularly DIN EN 60034/VDE 0530-1, DIN42676/42677/42948. An exception to this is the arrangement of shaft dimensions and partially the flange dimensions; on this please see detailed dimension sheets. Mechanical mountings: B5, V1, B3, B35.

Power

The power ratings in the tables are valid for rating 100Hz and 150Hz.

The motors can be controlled up to the specified nominal speed n_N at constant torque and up to speed n_F at constant power. At speed higher than n_F the power is reduced.

Rating power P_N for continuous operation S1 with corresponding data frequency, torque and current are specified. S3-power: $P_{S3-x\%ED} = P / \sqrt{x\% / 100\%}$.

If desired other voltage, nominal speed and speed range can be offered.

For inverter size please see nominal and overload current.

Cooling system

The losses of liquid-cooled motors are carried off by means of the cooling medium (mostly water). In the series MF the liquid flows through an integrated cooling jacket.

The cooling system of OSWALD MF motors is resistant to aggressive mediums due to the use of stainless steel or copper, therefore the water needs no corrosion preventive. In open cooling systems clear cooling water must be used. The pollution by dirt particles should be avoid by installing filter systems (filtering $<100\mu\text{m}$). Any accumulation of silting up or furing must be prevented.

The inlet temperatur of cooling water is 25°C. At higher temperature power has to be reduced. Condensing water must be avoided; when cooling water temperatur is below room temperature the water flow has to be stopped when motor stopps for longer time.

Please see the detailed data on motor name plate.

Allgemeine Beschreibung

Flüssigkeitsgekühlte OSWALD Synchron-Motoren und -generatoren der Baureihe MF stehen für hochwertige Antriebsaufgaben zur Verfügung. Die Motoren sind für hohen Drehzahlstellbereich und hohe dynamische Anforderungen geeignet.

Die 6-poligen OSWALD MF-Motoren im Leistungsbereich von 1 kW bis 175 kW zeichnen sich aufgrund der kompakten Bauform durch höchste Leistungsdichte bei geringem Einbauraum aus.

Die vollkommen geschlossenen MF-Motoren werden durch einen im Gehäuse integrierten Kühlmantel mit Wasser oder Öl gekühlt.

Die mechanische Konstruktion mit dauergeschmierten Kugellagern und stabiler Gehäuse- und Lagerschildausführung bringt hohe Zuverlässigkeit bei geringem Wartungsaufwand.

MF-Motoren sind für den Betrieb am Frequenzumrichter konstruiert. Der Anbau von Resolver oder SinCos-Geber ist Standard, andere Geberanbauten auf Anfrage.

Die MF-Reihe ist das Ergebnis aus jahrelanger Erfahrung mit frequenzgeregelten Drehstrom-Motoren. Speziell wurde auf Geräuschminderung, hohe Beschleunigungs- und Kippmomente, geringe Rotorträgheitsmomente und hohe Maximaldrehzahlen bei geringen Schwingstärken geachtet.

Ausführung

Die Motoren entsprechen den einschlägigen Normen und Vorschriften, insbesondere DIN EN 60034/VDE 0530-1, DIN42676/42677/42948. Ausgenommen ist die Zuordnung der Wellenabmessungen und teilweise Flanschabmessungen; wir bitten um Beachtung der Maßblätter. Mechanische Bauformen: B5, V1, B3, B35.

Leistung

Die in den Tabellen genannten Leistungen wurden ermittelt für Bemessung 100Hz und 150Hz. Bis zur angegebenen Nenndrehzahl n_N können die Motoren bei konstantem Moment, bis zur Drehzahl n_F bei konstanter Leistung betrieben werden. Bei Drehzahlen größer n_F ist die Leistung zu reduzieren.

Es ist die Leistung P_N für Dauerbetrieb S1 mit den zugehörigen Daten Frequenz, Moment und Strom angegeben.

S3-Leistung: $P_{S3-x\%ED} = P / \sqrt{x\% / 100\%}$.

Auf Wunsch bieten wir auch andere Spannungen, Eckdrehzahlen und Drehzahlbereiche an.

Zur Bestimmung der Umrichtergröße bitte auf die angegebenen Nenn- und Überlastströme achten.

Kühlsystem

Bei Motoren mit Flüssigkeitskühlung wird die Verlustwärme über das Kühlmedium (meist Wasser) abgeführt. Bei der Typenreihe MF wird die Flüssigkeit über ein im Motormantel integriertes Kühlsystem geführt.

Der Zusatz von Korrosionsschutzmitteln im Kühlwasser ist bei OSWALD MF-Motoren nicht erforderlich, da das Motor-Kühlsystem in Edelstahl oder Kupfer ausgeführt ist.

Bei offenen Kreisläufen muß sauberes Kühlwasser verwendet werden. Eine Verschmutzung durch mitgeführte Partikel im Kühlmittel sollte durch entsprechende Filtersysteme (Filtration $<100\mu\text{m}$) verhindert werden. Einer Verschlämzung oder Verkalkung ist vorzubeugen.

Die Kühlmittel-Einlauftemperatur ist 25°C. Bei höherer Temperatur muß die Leistung entsprechend reduziert werden. Die Kondenswasserbildung ist zu unterbinden; wenn die Kühlmitteltemperatur kleiner als Raumtemperatur ist, muß der Zufluß bei längerem Stillstand des Motors verhindert werden.

Zu beachten sind dazu auch die Typenschildangaben.

Insulation class, enclosure

- Insulation class F acc. to DIN EN 60034 / VDE 0530 (Winding temperature rise 105 K)
- Winding insulation is designed for inverter operation, maximum voltage slopes of 5kV/μs at the motor terminals
- Temperature monitoring: 3PTC+2KTY-sensors (standard), other sensors optional
- Enclosure IP54 .. IP65 acc. to DIN EN60034/VDE 0530
- The position and orientation of the terminal box and the types of cables may be specified by the customer

Vibration levels, balancing

The MF motors are supplied at least in vibration level R (reduced) acc. to DIN/EN standards. Vibrational severity class S or extended ranges can also be realised to the customers demands.

Balancing is performed with half-key.

Noise level

The MF motors feature lowest noise level .
On demand measuring reports can be supplied.

Bearings

The motors in the MF series are equipped with deep groove ball bearings. The bearings are designed for a lifetime of at least 20.000 h, admissible load values can be specified on request. Cylindrical roller bearings or double bearings should be installed at high radial loads. Precision spindle bearings can be used to obtain higher vibration quality or an extended speed range.

Attachments, encoder, brake

On demand numerous attachments can be offered.
The required encoder for speed or position are selected for drive requirements.

Standard encoder can be determined from OSWALD, standard encoder connection with 12-poles connector.
Mounting of brakes on non driven end on demand.

Terminal box

The position of the terminal box is usually on top, non driven end, cable connection with metric screw thread to the right side (view from driven end). Adapting on customers demands ist widely possible.

Quality assurance - service

An extensive quality control and assurance program has been the basis for the most stringent demands and had been reworked according to the guidelines in DIN EN ISO 9001. The certification was gained first time in 1996. Qualified service personal are available for fitting, commissioning and maintenance work. They can also be on site on short notice in case of servicing emergencies. Spare parts can generally be shipped the same day they are ordered to provide direct assistance in case of machine malfunction.

Wärmeklasse, Schutzart

- Wärmeklasse F entsprechend DIN EN 60034 / VDE 0530 (Wicklungsüber Temperatur 105 K)
- Wicklungsisolierung für Umrichterbetrieb geeignet, Spannungsflanken max. zul. 5kV/μs an den Klemmen
- Temperaturüberwachung: 3PTC+2KTY (Standard), andere Sensoren optional
- Schutzart IP54 bis IP65 nach DIN EN60034/VDE 0530
- Klemmkastenlage und -orientierung sowie Kabelausführungen variabel, gemäß Kundenwunsch

Schwinggüte, Wuchtgüte

Die MF-Motoren werden gemäß DIN/EN-Vorschriften mindestens in der Schwingstärke R (reduziert) geliefert. Die Schwingstärke S oder weiter reduzierte Schwingstärken können auf Kundenwunsch realisiert werden.
Die Wuchtung erfolgt mit halber Paßfeder.

Geräuschstärke

Die MF-Motoren zeichnen sich durch sehr niedrige Geräusche aus. Auf Anfrage können Meßprotokolle geliefert werden.

Lagerung

Die Motoren der MF-Reihe sind mit Rillenkugellagern ausgerüstet. Die Lager sind für eine Lebensdauer von mindestens 20.000 h dimensioniert, zulässige Belastungswerte können auf Anfrage angegeben werden. Bei hoher Radialbelastung werden Zylinderrollenlager oder Doppellager verwendet. Um höhere Schwinggüten oder einen erweiterten Drehzahlbereich zu erhalten, können Genauigkeits-Schräggugellager bzw. Spindellager eingesetzt werden.

Anbauten, Geber, Bremse

Auf Kundenwunsch können zahlreiche Anbauten angeboten werden. Die erforderlichen Drehzahl- oder Lagegeber werden gemäß der Antriebsaufgabe ausgewählt. Standardgeber können von uns vorgegeben werden, der Anschluß erfolgt standardmäßig über einen 12-poligen Stecker. B-seitiger Bremsanbau auf Kundenwunsch möglich.

Klemmkasten

Der Klemmkasten befindet sich standardmäßig an der B-Seite oben, Kabelausführung mit metrischen Gewinden nach rechts (bei Sicht auf AS). Eine Anpassung an Kundenwünsche ist weitgehend möglich.

Qualitätssicherung - Service

Ein effektives Qualitätskontroll- und -sicherungssystem ist bei OSWALD seit Jahren die Basis für höchste Qualitätsansprüche und wurde 1996 erstmals nach den Richtlinien der DIN EN ISO 9001 geprüft und zertifiziert. Für Montagen, Inbetriebnahmen und Wartungsarbeiten steht qualifiziertes Personal für Servicefälle kurzfristig zur Verfügung.
Ersatzteilbestellungen können in der Regel noch am gleichen Tage ausgeliefert werden, so daß auch bei einem Maschinenstillstand unmittelbar geholfen werden kann.