



### Средний уровень автоматизации

- Для калибров от 38 до 150 мм при скорости до 156 тактов в минуту в непрерывном режиме работы
- Минимальное время простоя для замены оболочки и техобслуживания при еще большей безопасности
- Полностью гигиеничный дизайн транспортера, разборка без инструмента
- Оптимальный доступ для санобработки

### Почему стоит клипсовать с FCA 140?

Машина FCA 140 отличается разнообразием продуктов в среднем диапазоне калибров до 156 тактов в минуту и коротким временем на переналадку. Автомат клипсует коллагеновые оболочки калибром до 58 мм, фиброузные – до 90 мм, искусственные – до 150 мм (в зависимости от толщины).



### Преимущества

- Тормоз оболочки с защитой для рук; при установке обеспечивается безопасное расстояние, работа без тормоза оболочки невозможна
- Клипсы серии R-ID: более плотное зажатие вплоть до обеспечения непроницаемости для бактерий на искусственной оболочке
- Контроль соответствия размера клипсы размеру матрицы исключает неправильную настройку
- Система автоматической остановки, датчик контроля наличия клипс на бобине
- Быстрая замена пуансона и матрицы без инструментов
- Удобство оператора благодаря индивидуально настраиваемым полям управления для ручных функций, n-р шаговый режим
- Удобная настройка силы обжатия клипсы и отверстия фаршевытеснителя снаружи, без инструментов
- Короткие концы батончиков, равномерная плиссировка оболочки и чистые хвостики колбас благодаря вертикальному исполнению фаршевытеснителя
- Энергоэффективный сервопривод, с плавно регулируемой скоростью
- Высокая продуктивность; пара-



метры продукта считываются из памяти программы SAFETY TOUCH (управление рецептурой)

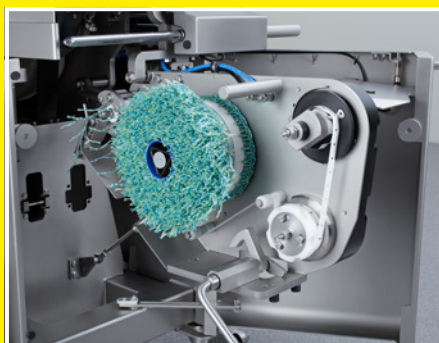
- Простое управление машиной с помощью экрана SAFETY TOUCH – ударопрочный, 10", легко моется



Гигиеничный дизайн транспортера, снимается без инструментов



Ассистент тормоза оболочки – полуавтоматический держатель тормоза оболочки



Простая смена петель благодаря откидному петлеукладчику



Чистящая заслонка фаршевытеснителя

даря исполнению из нержавеющей стали и титана

- Простая санобработка благодаря гладким поверхностям, большим отверстиям и фронтальной дверце, а также специальному положению фаршевытеснителя
- Чистящая заслонка фаршевытеснителя обеспечивает оптимальный доступ



### Техобслуживание

- Точки смазки смонтированы на одной магистрали для простого обслуживания
- Удобное техобслуживание за счет небольшого количества изнашивающихся деталей, оптимальный доступ благодаря откидным стенкам



### Варианты комплектации

- Централизованная смазочная система, зависящая от режима работы машины, для максимальной надежности
- Гигиеничный дизайн транспортера, снимается вручную, одноленточный 700 или 1200 мм, двухленточный 700 мм, роликовый удлинитель
- Ассистент тормоза – полуавтоматический держатель тормоза оболочки для еще более быстрой замены оболочки
- Датчик конца оболочки
- Датчик конца петли
- Пневматический тормоз оболочки для с/к колбас, управление каждым тормозом оболочки револьверной цевки считываются как параметры продукта с панели SAFETY TOUCH
- Автоматический петлеукладчик GSA 20, подача петель слева или справа
- Безвоздушная набивка формованных продуктов благодаря доп. разводке общая разводка до 100 мм с датчиком контроля
- Сдвоенная цевка с поворотным устройством и шарниром для транспортировки
- Порционирование по длине бла-

- Электронный маховик для настроек и установки параметров
- Откидная цевка, револьверная цевка и ассистент тормоза оболочки на откидном на 90° шарнире
- Низкий уровень рабочего шума
- Работает с высококачественными клипсами, сертифицированными для применения в пищевой промышленности SGS INSTITUT FRESENIUS



### Качество и гигиена

- Прочность и долговечность благо-

годаря оптическому или механическому датчику 1.000 и 1.350 мм

- Шарнирное соединение для стыковки со шприцом
- Устройство подачи шнура для кольцевых колбас
- Датчик печатной метки для правильного размещения рисунка оболочки
- Интерфейс Intelligent Filler Clipper (IFC) по запросу

## Варианты комбинаций

### ES 5000

Система этикетирования для маркировки и отслеживания продукта

## Расходные материалы

Клипсы R-ID: M, L

## Принцип действия и управления

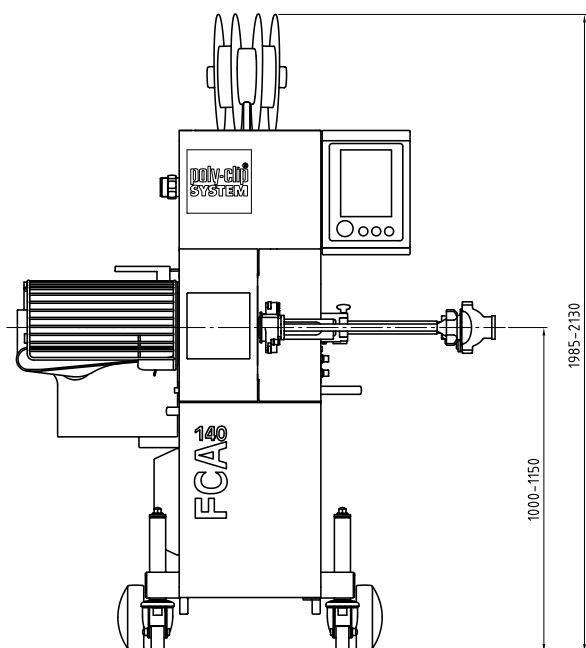
Автоматы двойного клипсования механически и электрически синхронизируются со шприцом, таким образом, порции выдаются с точностью до грамма и зажимаются клипсой. Контроллер PC позволяет очень быстро и точно обрабатывать сигналы. Благодаря системе диагностики непосредственно на дисплее SAFETY TOUCH, однозначно отображается состояние процессов, а также анализ времени наполнения и клипсования. Контролируются отклонения от заданных в SAFETY TOUCH рецептурных параметров. С помощью наглядных пиктограмм оператор перемещается по структуре меню. Уровни доступа для оператора, наладчика и сервиса разделены и защищены отдельными паролями. Контроль процессов возможен благодаря автоматизации клипсатора FCA.

## Системные решения клипсования

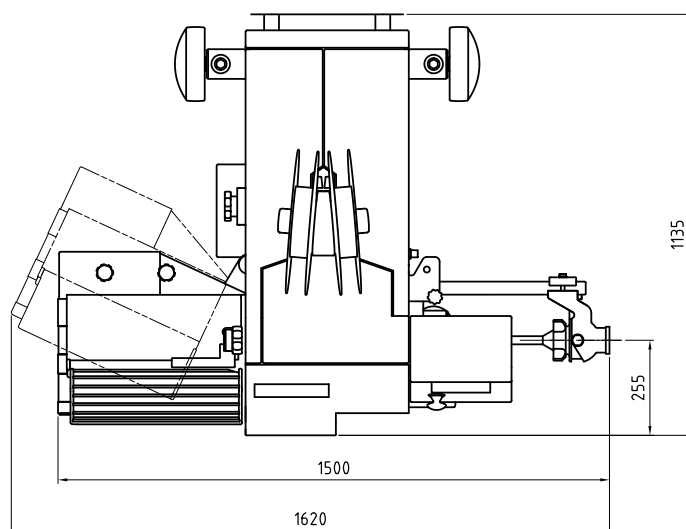
Целостная система, состоящая из клипсатора, клипс и петель, поставляемых «из одних рук», гарантирует эффективность и бесперебойность

производства. Высочайшее качество обеспечивает оригинальными клипсами от Поли-Клип Систем. Изготовление подвергается самым строгим проверкам качества. Клипсы, сертифицированные по ISO 22000 и ISO 9001, точно адаптированы к процессу производства. Технология SAFE-COAT от Поли-Клип благодаря допущенному для использования с продуктами питания покрытию, протестированному SGS INSTITUT FRESENIUS, обеспечивает бесперебойное производство, а при необходимости и бесспорную гарантию производителя. Компания Поли-Клип Систем является ведущим мировым поставщиком системных решений клипсования.





Вид спереди (Габариты в мм)



Вид спереди (Габариты в мм) Длина цевки 600

### Технические характеристики

Ширина	1.500–1.620 мм
Длина	1.135 мм
Высота	1.985–2.130 мм
Вес	550 кг
Напряжение	200–240 В, 380–460 В, 50/60 Гц
Расход энергии	4 кВт
Предохранитель	16 А
Сжатый воздух	5–7 бар/ 0,5–0,7 Мпа
Расход воздуха	2,5 ул/ход
Разводка	26, 30, 36 мм
Подпрессовка до	100 мм

Размеры, вес и энергопотребление зависят от оборудования и/или конфигурации машины.