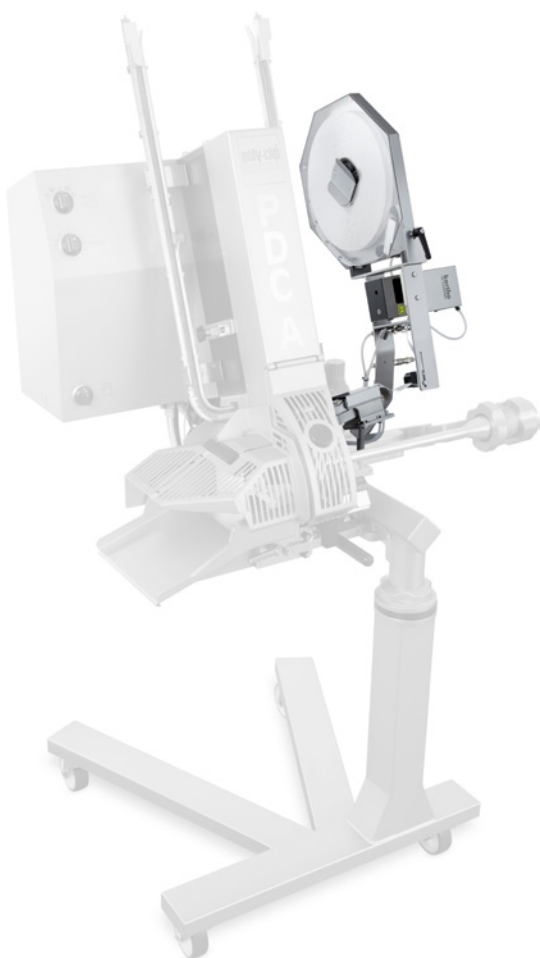


ES

ES 4000

Система этикетирования



Маркировка продукта

- Маркировка продукта, защищающая от подделок
- Точное отслеживание партий продукта
- Индивидуальный дизайн и печать текущей даты
- Возможность дооснащения
- Возможность комбинации с моделями PDC и PDC-A

Почему стоит этикетировать с ES 4000?

В процессе производства этикетировщик ES 4000 наносит на этикетку актуальные даты и при клипсовании закрепляет ее непосредственно на продукте, обеспечивая защиту от подделок. Разработанный специально для двухскрепочных аппаратов серий PDC и PDC-A, он обеспечивает этикетками продукты калибром от 20 до 115 мм. Для любых искусственных, фиброзных, коллагеновых и натуральных оболочек.



Преимущества

- Маркировка продукта в процессе производства
- Аккуратная и точная печать методом горячего тиснения
- Печать информации о продукте и актуальных дат для точного отслеживания партий продукта
- Область печати 24 x 12 мм
- Печатная форма с возможностью нанесения до восьми цифр или букв максимум в две строки
- Удобная замена печатной формы, в т.ч. в процессе производства
- Возможность поставки красочных валиков различных цветов



Преимущества этикеток

- 5.000 этикеток в рулоне
- Устойчивы к стиранию и термообработке, печать сохраняется даже в кипящей воде
- Белые или цветные
- С предварительно нанесенной печатью в виде логотипа производителя или индивидуального дизайна
- Этикеток: ширина 60,3 мм, длина 19,8 мм; из этого область печати 38 x 18 мм



Качество и гигиена

- Устройство подачи этикеток, соединительные комплекты и печатный узел полностью из нержавеющей

Excellence in Clipping

poly-clip[®]
SYSTEM

ES

ES 4000

Система этикетирования

стали или промышленного пластика

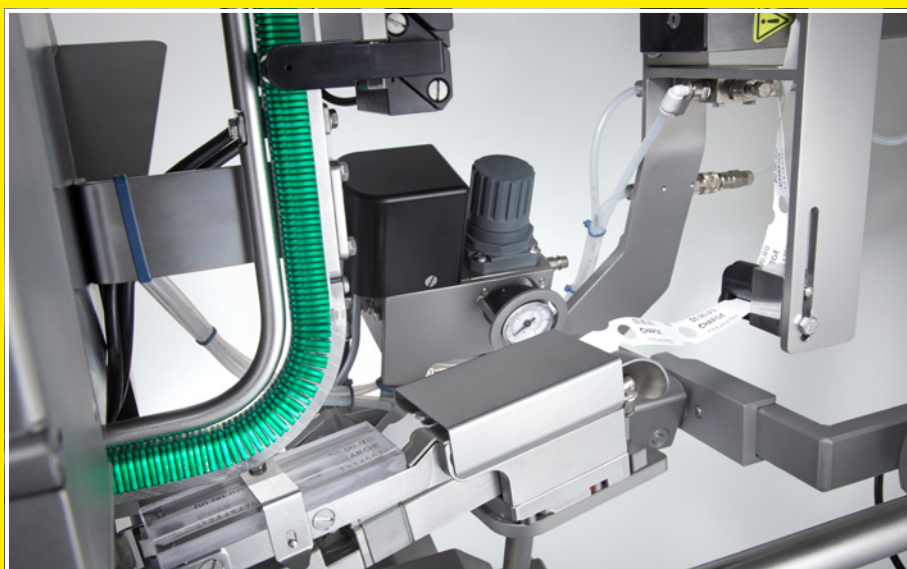
- Для мойки машины под высоким давлением печатный узел выполнен съемным

+ Варианты комплектации

- Комплект буквенных знаков
- Комплект цифр
- Комплект дат
- Дополнительная печатная форма

⏻ Принцип действия и управления

Этикетировщик ES 4000 устанавливается непосредственно на клипсаторах PDC или PDC-A. Этикетки перемещаются на печатный узел горячего тиснения, запечатываются и по направляющей шине передаются в отсек фаршевытеснителя. Во время наложения клипсы этикетка автоматически вклипсовывается.



Маркировка для защиты от подделок во время производства



Просто и надежно: маркировка посредством печатных этикеток



ES_4000_ru_1122019 ©Poly-clip_System Возможны технические изменения.

Poly-clip System GmbH & Co. KG

Niederckerstraße 1 • 65795 Hattersheim a. M. • Germany
Tel. +49 6190 8886-0 • contact@polyclip.de • www.polyclip.com

Excellence in Clipping

