



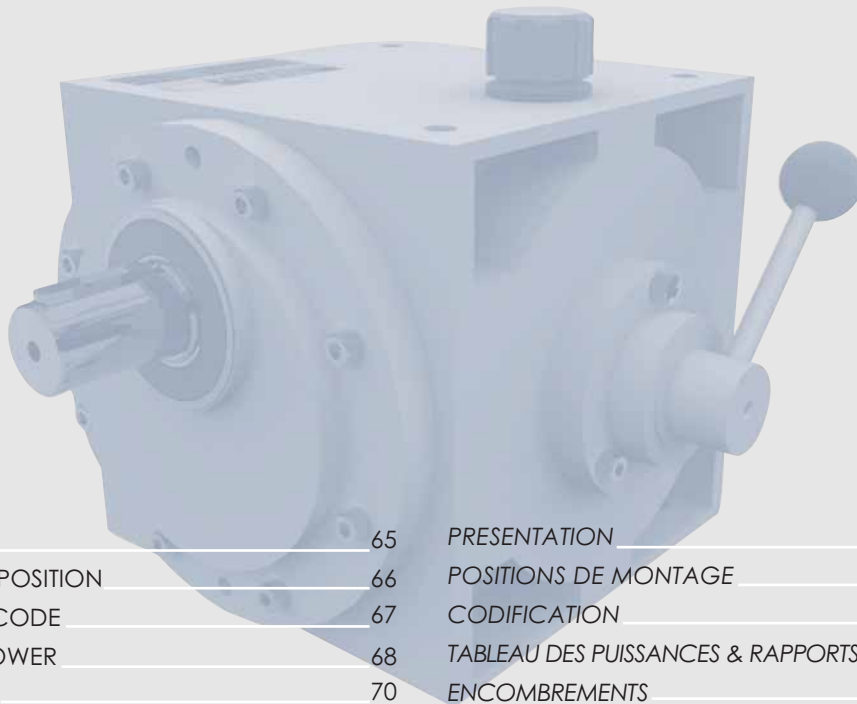
CONTENTS
SOMMAIRE DETAILLE

BVI / MVI SERIES - Industrial Gearboxes

A range of multi-speed, reversing and speed multiplier gearboxes, designed for heavy duty and continuous operation. Standard cast housings offer many different mounting configurations. Customized designs are available for extreme working conditions.

SERIE BVI / MVI - Boîtes de Vitesses Industrielles

Une famille de Boîtes de Vitesses industrielles, conçues pour des conditions de travail sévères et pour des régimes de fonctionnement continu. Leur conception très modulaire, à partir de bâtis en fonderie, permet d'offrir de multiples versions de Boîtes Multi-vitesses, de Multiplicateurs, et d'Inverseurs de marche. Ces appareils peuvent être adaptés aux besoins spécifiques des utilisateurs, lorsqu'il est nécessaire d'atteindre des conditions de fonctionnement extrêmes.



OVERVIEW	65	PRESENTATION	65
MOUNTING POSITION	66	POSITIONS DE MONTAGE	66
ORDERING CODE	67	CODIFICATION	67
RATIOS & POWER	68	TABLEAU DES PUISSANCES & RAPPORTS	68
DIMENSIONS	70	ENCOMBREMENTS	70
ACCESSORIES - MOTOR FLANGES	75	ACCESSOIRES - FLASQUES MOTEURS	75
MAINTENANCE & LUBRICATION	76	ENTRETIEN & LUBRIFICATION	76

All data subject to change without notice
Données susceptibles d'être modifiées sans préavis



OVERVIEW PRESENTATION

BVI Series Série BVI

A wide range of mechanical gearboxes of an extremely robust design based on highly versatile cubic frames offering the following:

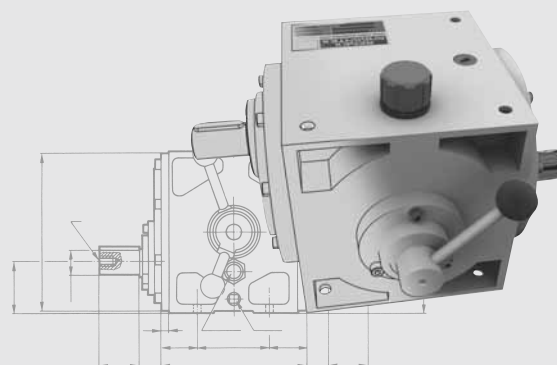
- **Industrial multi-speed gearboxes**
- **Speed increasers**
- **Reversing gearboxes**

Features

- **Wide power range**
up to 220 kW for an input speed of 1500 RPM
- **Huge available speed range**
*2 to 9 speeds in a single gearbox module
up to 288 in coupled gearbox modules*
- **Wide ratios range**
from 1,03 up to 15,95 in geometric progression
- **High efficiency**
up to 0,98
- **100 % tested on production test benches**
under load (3 to 90 kW , up to maximum torque of 2100 Nm)
- **Multiposition cubic cast housing**
*integrated fixing by design
sizes 200, 250, 315, 400, 500, and 630 mm (800mm on request)*
- **High precision carburized gears**
Ni-Cr-Mo steel, 100% ground
- **Optimized lubrication**
*oil splash for sizes 200, 250, and 315
Forced lubrication with internal pump for larger sizes*
- **Fully ground shafts**
Ni-Cr-Mo carburized and case-hardened steel
- **Speed changing when stationary**
also for the reversing speed gearboxes

Options

- **Motor flanges for direct motor mounting**
- **Lever position limit switches**
- **Remote control systems**
- **Speed change lever extensions**
- **Input and/or output reinforced bearings**
- **Lubrication with external pump or complete external unit for lubrication/cooling**



Une très large gamme de boîtes à engrenages, dont la conception extrêmement robuste est organisée autour de carters universels, et qui permettent la réalisation de :

- **Boîtes de vitesses industrielles**
- **Multiplicateurs**
- **Inverseurs de sens de marche**

Caractéristiques

- **Large gamme de puissance**
de 3,5 à 220 kW pour une vitesse d'entrée de 1500 tr/mn
- **Large gamme de vitesses disponibles**
*de 2 à 9 dans un seul carter
jusqu'à 288 par association de plusieurs modules*
- **Large gamme de rapports**
depuis 1,03 jusqu'à 15,95 en progression géométrique
- **Excellent rendement**
jusqu'à 0,98
- **Contrôle fonctionnel systématique**
sur bancs d'essais en charge (3 à 90 kW , pour couple max. jusqu'à 2100 N.m)
- **Carters en fonte, cubiques, multipositions**
*fixations intégrées
grandeurs 200, 250, 315, 400, 500, et 630 mm (800mm en option)*
- **Engrenages de précision cémentés**
Acier Ni-Cr-Mo, entièrement réctifiés
- **Lubrification optimisée**
*par barbotage pour les tailles 200, 250, et 315
circuit de lubrification (pompe interne) au delà*
- **Arbres entièrement réctifiés**
Acier Ni-Cr-Mo, cémentés, trempés
- **Passage des vitesses à l'arrêt**
inversion de sens à l'arrêt pour les inverseurs de marche

Options

- **Flasques bride pour montage moteur direct**
- **Contacteurs de fin de course**
- **Commande à distance**
- **Allonge de leviers**
- **Paliers renforcés en entrée et/ou en sortie**
- **Lubrification par pompe extérieure ou unité de lubrification/refroidissement**



MOUNTING POSITION
 POSITIONS DE MONTAGE

◀ Front view /
vue de face

▼ Top view /
vue de dessus

STANDARD

	1	2	3	4	5	6	7	8
A								
B								
C								
D								
E								
F								
G								
H								

□ ○ ⊙ Low speed shaft / Arbre petite vitesse
 ■ ● ⊛ High speed shaft / Arbre grande vitesse

All data subject to change without notice
 Données susceptibles d'être modifiées sans préavis



ORDERING CODE
CODIFICATION

BVI Series Série BVI

ex.	B	20	2	N	200.1	A	1	V1
Type								
Multispeed gearbox / Boite multi-vitesses	B							
Speed increaser / Multiplicateur (*)	M							
Reversing gearbox / Inverseur de marche	I							
Reducer / Réducteur (*)	D							
Size / Taille								
200		20						
250		25						
315		31						
400		40						
500		50						
630		63						
Speed code / Code vitesses								
Number of speed / nombre de vitesses			1.2.3.4.6 .9					
Reversing gearbox (manual shifting) / Inverseur de marche (mécanique)			7					
Reversing gearbox (electric shifting) / Inverseur de marche (électro-mécanique)			5					
Version								
Standard / Normale				N				
Reinforced / Renforcée				R				
Heavy Duty / Supérieure				S				
Gear combination / Progression des rapports								
see / voir page 68					xxxx.X			
Mounting position / Type de montage								
see / voir page 66						A.B.C.D.E.F.G.H		
Design type / Position de montage								
see / voir page 66							1.2.3.4.5.6.7.8	
Motor flanges and Accessories / Flasques moteurs et Accessoires								
see / voir page 75								V1.V2.V4

* Fixed ratio / rapport fixe



BVI / MVI SERIES - Industrial gearboxes

SERIES BVI / MVI - Boîtes de vitesses Industrielles

RATIOS & POWER

TABLEAU DES PUISSANCES & RAPPORTS

For 1500 RPM input / Pour une vitesse d'entrée de 1500 min⁻¹

OUTLINE DIMENSIONS / TAILLE DES BOÎTES

Number of gears Nombre vitesses	Ratio step Raison	200		250		315		400		500		630			
		Ref.	Pow. Puiss. kw	Ref.	Pow. Puiss. kw	Ref.	Pow. Puiss. kw	Ref.	Pow. Puiss. kw	Ref.	Pow. Puiss. kw	Ref.	Pow. Puiss. kw		
2	Type N	1.03	202N 103.1		252N 103.1		312N 103.1								
		1.03	202N 103.2		252N 103.2		312N 103.2								
		1.06	202 N 106.1		252N 106.1		312N 106.1								
		1.23	202 N 123.1		252N 123.1		312N 123.1								
		1.27	202N 127.1		252N 127.1		312N 121.1								
		1.41	202N 141.1		252N 141.1		312N 141.1								
		1.42	202N 142.1		252N 142.1		312N 142.1								
		1.56	202N 156.1		252N 156.1		312 N 156.1								
		1.57	202 N 157.1	5.5	252N 157.1	11	312N 157.1	22							
		1.95	202N 195.1		252N 195.1		312N 195.1								
		1.95	202N 195.2		252N 195.2		312N 195.2		402N 195.1						
		2	202N 200.1		252N 200.1		312N 200.E		402 N 195.2						
		2	202 N 200.2		252N 200.2		312N 200.2		402 N 200.1						
		2.45	202 N 245.1		252N 245.1		312N 245.1		402 N 200.2	44					
		3.8	202N 380.1		252N 380.1		312N 380.1		402N 380.1					*	
		3.9	202N 390.1		252N 390.1		312N 390.1		402N 390.1			502N 380.1	88	632N 180.1	100
		4	202N 400.1		252N 400.1		312N 400.1		402 N 400.1			502N 390.1		632N 390.1	/ 147
		6.24			252N 630.1		312N630.1								
6.25	202N 630.1						402 N 630.1	*	502N 630.1			632N 630.1	*		
7.45	202N 745.1	3.6	252N 745.1	7.3 / 15	312N 745.1	15	402N 745.1	29	502N 745.1	60	120	632N 745.1	14		
14.5	202 N 1450.1	/	252 N 1450.1	/	312 N 1450.1	/	402 N 1450.1	/	502 N 1450.1	/	/	632 N 1450.1	/		
15.95	102 N 1595.1	7.3	252 N 1595.1		312 N 1595.1	29	402 N 1595.1	60	502 N 1595.1			632 N 1595.1	47		
3	Type S + SN	1.24				312S 124.1		402S 124.1		502S 124.1			632S 124.1		
		1.26				312S 126.1		402S 126.1		502S 126.1			632S 126.1		
		1.41		11		312S 141.1	22	402S 141.1	40	502S 141.1	81	140	632S 141.1	220	
		1.42				312S 142.1		402S 142.1		502S 142.1			632S 142.1		
		1.56				312S 156.1		402S 156.1		502S 156.1			632S 156.1		
		2	202SN 200.1		252SN 200.1		312S 200.1		402S 200.1		502S 200.1			632S 200.1	
4	Type R	2				312R 200.1		402R 200.1		502R 200.1			632R 200.1		
		2				312R 200.2	30	402R 200.2	60	502R 200.2	110		632R 200.2	147	
		4				312R 400.1		402R 400.1		502R 400.1			632R 400.1		
3	+ IB	1.03	18203N 103.1	5.5	18253N 103.1	11	18313N 103.1	22	18403N 103.1	44	18503N 103.2	88	18633N 103.1	110	
		Types N + R	1.03	203N 103.1		253N 103.1		313N 103.1							
			1.21	203N 121.1		253N 121.1		313N 121.1							
			1.41	203N 141.1	5.5	253N 141.1	11	313N 141.1	22		44		88		110
			1.61	203N 161.1		253N 161.1		313N 161.1		403N 103.1		503N 103.1		633N 103.1	
			1.95	203N 195.1		253N 195.1		313N 195.1		403N 195.1		503R 195.2		633R 195.1	
2	203N 200.1		253N 200.1		313N 200.1		403N 200.1		503R 200.1		633R 200.1				
4	S et SN	1.24	203SN 124.1	11	253SN 124.1	11	313S 124.1	40	403S 124.1	81	503S 124.1	140	633S 124.1	220	
		1.41	203SN 141.1		253SN 141.1		313S 141.1		403S 141.1		503S 141.2		633S 141.1		
4	Type N	1.06													
		1.06	204N 106.1	5.5	254N 106.1	11	314N 106.1								
		1.21	204N 121.1		254N 121.1		314N 121.1					110			
		1.41	204N 141.1		254N 141.1		314N 141.1							147	
		1.61	204N 161.1		254N 161.1		314N 161.1								
		1.95	204N 195.1		254N 195.1		314N 195.1								
2	204N 200.1		254N 200.1		314N 200.1		404N 106.2		504N 106.1			634N 106.1			
6	Type R	1.11						404R 111.2		504R 111.1			634R 111.1		
		1.21						404R 121.1		504R 121.4			634R 121.1		
		1.41				15	314R 111.1	30	404R 141.1	60	504R 141.3	110	634R 141.1	162	
		1.61					314R 121.1		404R 161.1		504R 161.2		634R 161.1		
		1.95			254R 161.1		314R 161.1		404R x95.1		504R 195.1		634R 195.1		
6	Types N + R	1.03	206N 103.3		256N 103.3		316N 103.3		406N 103.3						
		1.019	206N1019.1		256N1019.1		316N1019.1		406N1019.1						
		1.11	206N 111.1	5.5	256N 111.1	11	316N 111.1	22	406N 111.2	44	506N 103.3	81	636N 103.3	103	
		1.11	206N 111.3		256N 111.2		316N 111.2		406N 111.3		50681019.1		63681019.1		
		1.21	206N 121.1		256N 121.1		316N 121.1		406N 121.1		5068 111.3		6368 111.1		
		1.41	206N 141.1		256N 141.1	7.5	316N 141.1		406N 141.1		506R 121.1		636R 121.2	118	
		1.61	206N 161.1	3.7	256N 161.1		316N 161.1	15	406R 161.2	33	506R 141.1	55	636R 141.1	80 / 118	
9		1.21	209N 121.1	3.7	259N 121.1	7.5	319N 121.1	15	409N 121.2	30	509N 121.1	55	639N 121.1	74	

All data subject to change without notice
Données susceptibles d'être modifiées sans préavis



Number of gears Nombre vitesses	Ratio step Raison	STANDARD RATIOS					RAPPORTS STANDARD			
		1	2	3	4	5	6	7	8	9
2	Type N	1.03	1.069	1.035						
		1.03	1.035	1						
		1.06	1.069	1						
		1.23	1.233	1						
		1.27	1.576	1.233						
		1.41	1.400	1						
		1.42	2	1.400						
		1.56	2.450	1.565						
		1.57	1.576	1						
		1.95	1.950	1						
		1.95	3.802	1.960						
		2	2	1						
		2	4	2						
		2.45	2.450	1						
		3.8	3.802	1						
		3.9	3.900	1						
		4	4	1						
		6.24	6.244	1						
	6.25	6.267	1							
	7.45	1.449	1							
	14.5	7.449	0.510							
	15.95	7.802	0.490							
3	Type S + SN	1.24	1.565	1.257						
		1.26	1.257	1						
		1.41	1.400	1						
		1.42	2	1.4						
		1.56	1.565	1						
		2	2	1						
	Type R	2	2	1						
		2	4	2						
		4	4	1						
	+IB	1.03	1.069	1.035	1+ integral reversing box / 1+ inverseur incorporé					
Types N + R		1.03	1.069	1.035	1					
		1.21	1.576	1.233	1					
		1.41	2	1.400	1					
		1.61	2.450	1.564	1					
		1.95	3.802	1.950	1					
		2	4	2	1					
	S + SN	1.24	1.565	1.257	1					
	1.41	2	1.400	1						
4	Type N	1.06	1.197	1.115	1.062	1				
		1.06	1.188	1.120	1.060	1				
		1.21	1.950	1.565	1.245	1				
		1.41	2.80	2	1.400	1				
		1.61	4	2.538	1.576	1				
		1.95	6.260	3.215	1.645	0.843				
		2	6.428	3.215	1.576	0.738				
	Type R	1.11	1.369	1.231	1.111	1				
	1.21	2	1.576	1.269	1					
	1.41	2.801	2	1.400	1					
	1.61	4	2.538	1.576	1					
	1.95	6.268	3.215	1.645	0.843					
6	Types N + R	1.03	1.496	1.448	1.4	1.325	1.282	1.24		
		1.019	1.094	1.070	1.057	1.035	1.022	1		
		1.11	1.750	1.576	1.369	1.233	1.111	1		
		1.11	1.733	1.550	1.414	1.264	1.118	1		
		1.21	3.052	2.450	1.950	1.565	1.246	1		
		1.41	4	2.801	2	1.428	1	0.714		
		1.61	6.428	4.081	2.532	1.576	1	0.611		
		1.21	4.818	3.867	3.111	2.475	1.986	1.598	1.245	1.000

2-speed gearboxes :

- The 1st figure gives power at low speed
- The 2nd figure gives power at high speed

6-speed gearboxes :

- The 1st figure gives power at the 3 lowest speeds
- The 2nd figure gives power at the 3 highest speeds

N and R gearboxes : input and output shafts revolve in the same direction
 - 2 and 3 speed gearboxes : one lever
 - 4 to 9 speed gearboxes : two levers

SN gearboxes : same dimensions as N gearboxes but with two S type shafts

S gearboxes : input and output shafts revolve in opposite directions
 - gearbox with maximum of 3 ratios

800 gearboxes : all standard ratios can be obtained

IB : reversing system with a 1:1 ratio incorporated in the gearbox

For coupled gearboxes, it is the output gearbox power which must be considered

*** Boîtes 2 vitesses :**

- Le 1^{er} chiffre indique la puissance sur le rapport bas
- Le 2^{eme} chiffre indique la puissance sur le rapport haut

Boîtes 6 vitesses :

- Le 1^{er} chiffre indique la puissance sur les 3 rapports bas
- Le 2^{eme} chiffre indique la puissance sur les 3 rapport hauts

Boîtes N et R : les arbres d'entrée et de sortie tournent dans le même sens
 - boîtes à 2 et 3 vitesses : un seul levier
 - boîtes de 4 à 9 vitesses : deux leviers

Boîtes SN : même encombrement que boîtes N mais à deux lignes d'arbres type S

Boîtes S : les arbres d'entrée et de sortie tournent en sens inverse
 Boîtes à 3 rapports max.

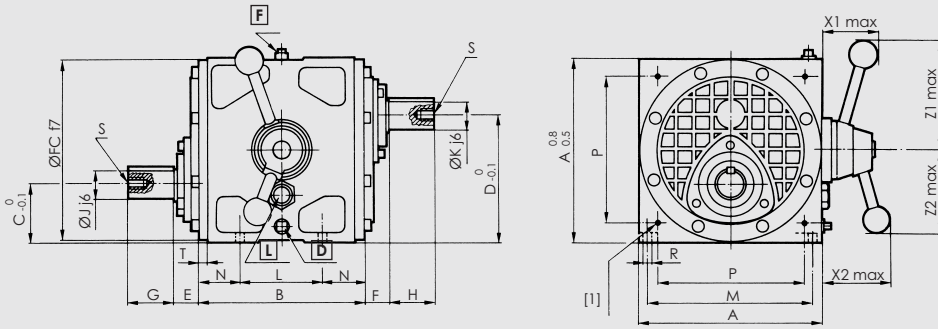
Boîtes 800 : tous les rapports standards peuvent être obtenus

IB : système d'inversion rapport 1:1 incorporé dans la boîte.

Dans un jumelage, la puissance de la boîte à considérer est celle de sortie



STANDARD GEARBOX DIMENSIONS
 ENCOMBREMENT DES BOITES DE VITESSES STANDARD



Keyway / Clavetage : NFE 22175

[1] Lateral mounting (on request)
 2 ØFC f7 spigots + 8 tapped holes
 (valid for coupled and reversing gearboxes)

Fixation latérale : Codification FC (sur demande)
 2 centrages ØFC f7 + 8 trous taraudés
 (valable également pour jumelage et inverseur)

B200 = M8 B400 = M20
 B250 = M12 B500 = M20
 B315 = M16 B630 = M24

B200 = M8 B400 = M20
 B250 = M12 B500 = M20
 B315 = M16 B630 = M24

F Fill / Remplissage
L Level / Niveau
D Drain / Vidange

Type	FC	A	B	C	D	E	F	G	H	J	K	L	M	N	P	R	S	T	X1	X2	1L	2L	Z2	Weight Masse (Kg)
																					[2]	[2]		
B 200 N SN	195	200	180	62,5	137,5	26,6	26,6	50	50	30	30	90	180	45	160	11,5	M8	10	68		125	135	86	25
B 250 N SN R	242	250	220	80	170	31,5	31,5	65	65	35	35	136	220	42	190	13	M10	10	70	110	145	160	110	47
B 315 N R S	295	315	270,5 288	97,5	217,5	27,5 34,5	27,5 34,5	80 100	80 100	45 50	45 50	160	270	64 64	240	18	M10	10 19 19	80	120	175	190	130	92
B 400 N R S	385	400	362	125	275	31 36	31 36	100 125	100 125	55 65	55 65	200	355	81	315	22	M12 M12 M16	17	120	110	320		190	220
B 500 N R S	485	500	440	160	340	35	35	125 145	125 145	65 75	65 75	280	450	80	400	22	M16	21	140	110	380		240	350
B 630 N R S	595	630	570	195	435	61	61	145 165	145 165	75 85	75 85	350	560	110	500	26	M16	25	140	130	380		290	600

Speed changing when machine is stationary.

N : standard gearbox
 R : reinforced gearbox
 S : heavy duty gearbox
 SN : same dimensions as N gearbox but with two S-type shafts.
 [2] 1L : for gearboxes with one lever (2 and 3 speeds)
 2L : gearboxes with two levers (4, 6 and 9 speeds)

Dimensions and details are for guidance only and are subject to modification.

In case of axial thrust on the shafts, consult your supplier

For vertical mounting, a pump may be necessary.
 Consult your supplier

Passage des vitesses à l'arrêt.

N : boîte normale
 R : boîte renforcée
 S : boîte supérieure
 SN : Encombrement boîte N mais à deux lignes d'arbres type S
 [2] 1L : valable pour boîtes à 1 levier (2 à 3 vitesses)
 2L : boîtes à 2 leviers (4, 6 et 9 vitesses)

Ces valeurs et caractéristiques sont données à titre indicatif et susceptibles de modifications.

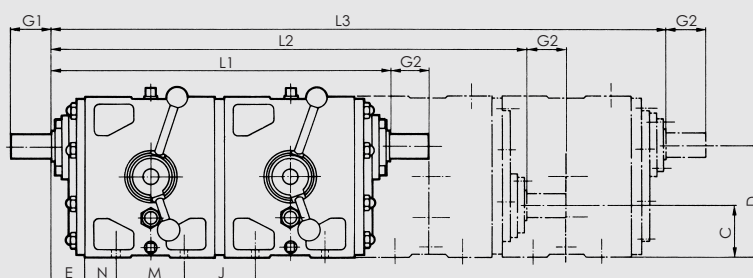
En cas de poussées axiales sur les arbres, consulter votre distributeur.

Pour montage vertical, il convient d'incorporer une pompe.
 Consulter votre distributeur.

All data subject to change without notice
 Données susceptibles d'être modifiées sans préavis



COUPLED GEARBOX DIMENSIONS ENCOMBREMENTS DES BOITES DE VITESSES JUMEELES



Type	C	D	E	G1	G2	J	L1	L2	L3	M	N
B 200 N	62.5	137.5	36.93	50	50	92.5	416.36	598.86	781.5	90	35
B 250 N	80	170	41.45	65	65	85	503.9	724.9	945.9	136	32
B315 N	97.5	217.5	47.75	80	80	110.2	615.7	885.9	1156.1	160	45
B 400 N	125	275	48.25	100	100	162.5	787	1149.5	1512	200	64
B 400 R				100	125						
B 500 N	160	340	55	125	125	160	950	1390	1830	280	60
B 500 R				125	145						
B 630 N	195	435	86	145	145	238	1280	1868	2456	350	85
B 630 R				145	165						

3 or more coupled units :
lubrication by motor-pump

Jumelage de 3 cellules ou plus :
Lubrification par moto-pompe



REVERSING GEARBOXES - POWER TABLE TABLEAU DE PUISSANCE - INVERSEURS

Manual change *Inverseur à commande manuelle*

Type	Power Puissance (Kw)	
I 207 - 1	7.5	To reverse the direction of rotation, the reversing box must be stationary. <i>L'inversion du sens de rotation doit impérativement se faire à l'arrêt.</i>
I 257 - 1	15	
I 317 - 1	25	
I 317 - R1**	55	** reinforced type <i>type renforcé</i>
I 407 - 1	90	
I 507 - 3	150	
I 637 - 1	260	

For input speed = 1500 RPM
Pour une vitesse d'entrée de 1500 tr/mn

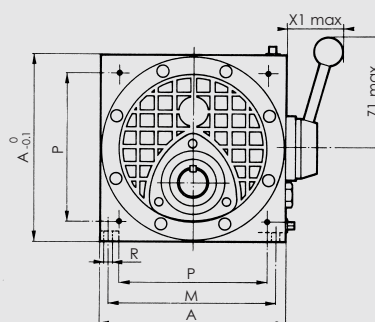
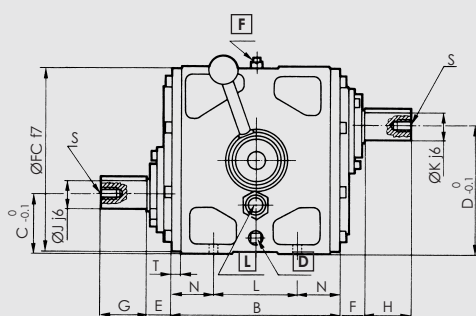
Coeff. K	Driven machine / <i>Machine réceptrice</i>	Motor / Moteur			
		Electr.	4 / 6 cylind.	2 / 3 cylind.	1 cylind.
Low inertia : Transmissions, winders, coilers, small machines	<i>A moments d'inertie faibles : Transmissions, enrouleurs, petites machines</i>	2	2.2	2.4	2.7
Medium inertia : Concrete mixers, lifting devices, automatic control, chairlifts, car elevators	<i>A moments d'inertie moyens : Bétonnière, appareils de levage, commandes automatiques, chariots élévateurs</i>	2.5	2.7	3	3.4
High inertias : Steamrollers, cranes	<i>A moments d'inertie élevés : Compacteurs de sols, grues</i>	3	3.2	3.5	3.7

All data subject to change without notice
Données susceptibles d'être modifiées sans préavis



REVERSING GEARBOX DIMENSIONS ENCOMBREMENT INVERSEURS

Manual change
Inverseur à commande manuelle



- F Fill / Remplissage
- L Level / Niveau
- D Drain / Vidange

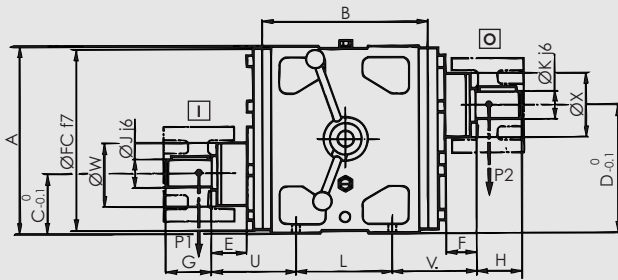
Keyway / Clavetage : NFE 22175

Type	FC	A	B	C	D	F	H	J	L	M	N	P	R	S	T	X1	X2	Weight Masse (Kg)
I 207 - 1	195	200	180	62,5	137,5	26,6	50	30	90	180	45	160	11,5	M8	10	68	125	25
I 257 - 1	242	250	220	80	170	31,5	65	35	136	220	42	190	13	M10	10	70	145	47
I 317 - 1	295	315	270,5	97,5	217,5	37,5	80	45	160	270	55	240	18	M10	10	80	175	92
I 317 - R1**	295	315	288	97,5	217,5	27,5	100	50	160	270	64	240	18	M10	19	80	175	92
I 407 - 1	385	400	362	125	275	31	100	55	200	355	81	315	22	M12	17	120	320	220
I 507 - 3	485	500	440	160	340	35	125	65	280	450	80	400	22	M16	20	140	380	350
I 637 - 1	595	630	570	195	435	61	145	75	350	560	110	500	26	M16	25	140	380	600

** reinforced type / type renforcé



REINFORCED BEARING GEARBOX BOÎTES DE VITESSES A PALIERS RENFORCES



I Input / Entrée
 O Output / Sortie

All types of mounting are possible for mounting positions 1 to 4

Tous les types de montage sont réalisables pour les positions 1 à 4

MAX. RADIAL LOADS / CHARGES RADIALES MAXIMALES

For standard and reversing gearboxes at the centre of the shaft for 1500 min⁻¹ at input shaft (see below)
 For reinforced bearing gearboxes loads P1 and P2 are valid for any direction (applied at centre of the pulleys).

Pour boîtes et inverseurs standards au milieu de l'arbre d'entrée pour 1500 min⁻¹ (voir ci-dessous)
 Pour les boîtes de vitesses à palier renforcés, les charges P1 et P2 sont valables quelles que soient leurs directions (considérées au milieu des poulies).

Type	Ext. radial load Charges radiales ext.		FC	A	B	C	D	E	F	G	H	J	K	L	U	V	W	X
	P1 (daN)	P2 (daN)																
B 400	2000	3800	385	400	362	125	275	105	178	100	125	75	75	200	237	299	165	200
B 500	2500	4200	485	500	440	160	340	85	135	120	145	80	100	280	216	260	210	220
B 630	3200	5000	595	630	570	195	435	125	180	140	165	100	120	350	291	342	220	270

Type	INPUT ENTREE N	OUTPUT SORTIE N	Type	INPUT ENTREE N	OUTPUT SORTIE N
B 200 N	550	650	B 400 N + R	1500	1500
B 200 SN	1600	1500	B 400 S	2500	2000
I 207 - 1	820	820	I 407 - 1	2250	2250
B 250 N + R	700	500	B 500 N + R	2000	1000
B 250 SN	1800	1600	B 500 S	2800	2500
I 257 - 1	1050	1050	I 507 - 3	3000	3000
B 315 N + R	800	1000	B 630 N + R	2500	2000
B 315 S	2000	1800	B 630 S	3500	2800
I 317 - 1	1200	1200	I 637 - 1	3750	3750
I 317 R 1	1600	1600			

Minimum values may be increased by 5 or 6 times depending on the shaft rotation and the direction of load.
 Consult your supplier.

Valeurs min. pouvant être augmentées de 5 à 6 fois suivant le sens de rotation et la direction de la charge.
 Consulter votre distributeur.

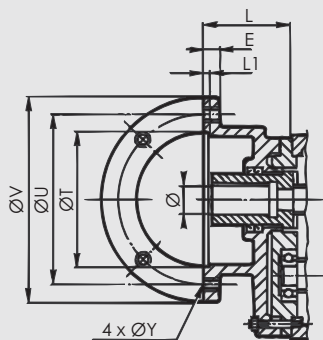
All data subject to change without notice
 Données susceptibles d'être modifiées sans préavis



MOTOR FLANGES
FLASQUES MOTEURS

BVI Series Série BVI

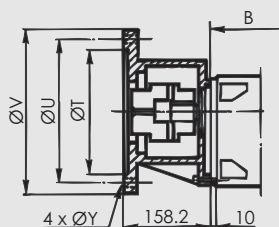
Version V1 (hollow shaft)
(arbre creux)



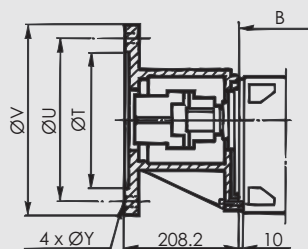
Type	E	L	LT	T	U	V	Y	Ø x length of motor shaft Ø x longueur de l'arbre moteur										
								24	28	32	38	42	45	48	65	65	65	80
200	V1 B	15	75	5	130	165	200	M10	■	■	■	■						
	V1 C	15	75	5	180	215	250	M12	■	■	■	■						
250	V1 C	15	95	5	180	215	250	M12		■		■						
	V1 D	15	95	5	230	265	300	M12		■		■						
	V1 E	20	125	6	250	300	350	M16		■		■						
315	V1 D	20	130	5	230	265	300	M12					■	■	■			
	V1 E	20	130	6	250	300	360	M16					■	■	■			

Version V2 (with flexible coupling)
(avec accouplement élastique)

Type 200



Type 250

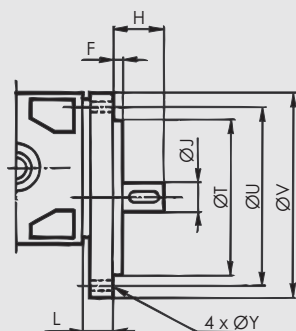


Type	T	U	V	Y
V2 A	110	130	160	M8
V2 B	130	165	200	M10
V2 C	180	215	250	14
V2 D	230	265	300	14
V2 E	250	300	350	18

Types 200 and 250 : motor half-coupling is supplied with pilot bore (Ø max 42)
Types over 250 consult your supplier

Types 200 et 250 : 1/2 accouplement côté moteur non alésé (Ø max 42)
Types au-dessus de 250, nous consulter

Version V4 (output shaft or input shaft)
(arbre de sortie ou d'entrée)



Type	F	H	J	L	T	U	V	Y	
200	V4 A	3.5	49.7	28	37	110	130	160	M8
	V4 B	3.5	50	30	36.7	130	165	200	M10
	V4 C	4	50	30	36.7	180	215	250	M12
	V4 D	4	50	30	36.7	230	265	300	M14
	V4 E	4	50	30	36.7	250	300	350	M18
250	V4 C	3	65.2	35	41	180	215	250	M12
	V4 D	5	65.2	35	41	230	265	300	M14
315	V4 C	3	90	45	37.7	180	215	250	M16
	V4 E	5	79.5	45	48.2	250	300	350	M16

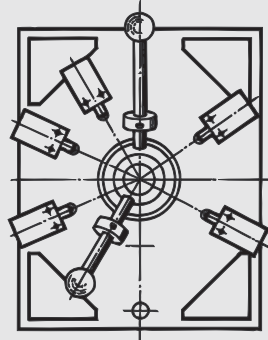


ACCESSORIES
 ACCESSOIRES

LIMIT SWITCHES
 CONTACTEURS ELECTRIQUES

- Speed position (gearbox)
- Rotation direction (reversing gearbox)
 Ordering code : CT

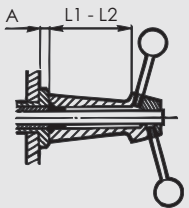
- de position de vitesses (boîtes)
- de sens de rotation (inverseurs)
 codification : CT



Example :
 Switches for 4 speed gearbox with neutral position.

Exemple :
 boîte à 4 vitesses avec contact de point mort.

LEVER EXTENSION
 ALLONGES DE LEVIERS



Types	A
200 - 250 - 315	11
400 - 500 - 630	15

L1 = 55
 L2 = 100
 For other lengths, consult your supplier
 Pour différentes longueurs, consulter votre distributeur

Ordering code : L1 or L2
 Manual control adaptation on request.

Codification : L1 ou L2
 Adaptation de commande mécanique sur demande.

COUPLED GEARBOXES

Lever length 100 : Alternating with short levers to avoid speed change overlap (for B200 - 250 - 315 only)

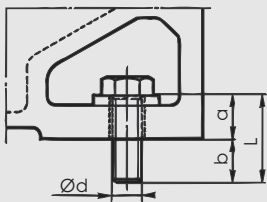
On the first box for even-numbered coupled boxes
 On the second box for odd-numbered coupled boxes

BOÎTES DE VITESSE JUMEELES

Allonges de 100 : Alternées avec les commandes courtes afin d'éviter le chevauchement des leviers de commande entre eux (pour B200 - 250 - 315 seulement)

Sur la première boîte dans le cas de jumelage pair.
 Sur la deuxième boîte dans le cas de jumelage impair

REQUIRED LENGTH OF FIXING SCREWS
 LONGUEUR UTILE DES VIS DE FIXATION



Type	a	b min.	d	L min.
200	14	11	10	25
250	16	14	12	30
315	21	19	16	40
400	24	21	20	45
500	27	23	20	50
630	34	26	24	60

All data subject to change without notice
 Données susceptibles d'être modifiées sans préavis



MAINTENANCE & LUBRICATION ENTRETIEN & LUBRIFICATION

OIL QUALITY

Oil used must be the "triple action" type, ie possess the following properties :

- extreme pressure
- anti-wear
- smooth run-in

In addition, it should have sufficient chemical stability to withstand working temperatures ranging from 80 to 120°C.

RECOMMENDATIONS

Oil viscosity must suit the working temperature, which is generally determined according to a number of factors (input speed, reduction ratio, transmitted power, ambient temperature, etc...) See table in the user manual.

OIL QUANTITY

The quantity of oil required varies according to the dimensions of the housing, the reduction ratio of the integral gearing, and sometimes the rotation speeds. In each case it is indicated by a sight glass (or screw)

FILLING

Remove the breather plug and pour in the oil up the middle of the sight glass, this level to be maintained between oil changes.

DRAINING

Oil is drained by removing the magnetic plug at the bottom of the gear box, preferably while the oil is hot. It is not necessary to systematically clean and flush the gear box at each oil change, but if this operation is carried out, a flushing oil should be used. If petrol or gasoil is used, this will necessitate further flushing.

The first oil change should take place after 50 hours of running. Subsequent oil changes depend essentially on the working temperature :

Working temperature (°C) Température de régime (°C)	50/60	80/90	110/120
Oil change intervals (hours) Périodicité de vidange (heures)	4000	2000	1000

IMPORTANT : Ensure that the breather plug is free from obstruction (hole in the plug) to allow hot gases to escape freely.

QUALITE D'HUILE A UTILISER

Le lubrifiant utilisé doit être du type "triple action", c'est à dire posséder les propriétés suivantes :

- extrême pression
- anti-usure
- normalisation du rodage

De plus, il doit avoir une stabilité chimique autorisant une température de service de 80 à 120°C.

PRECONISATION

La viscosité de l'huile doit être choisie en fonction de la température de régime qui ne peut être déterminée a priori, car dépendante d'un grand nombre de facteurs (vitesse d'attaque, taux de réduction, puissance transmise, température ambiante, etc...) Voir tableaux dans livret d'entretien.

QUANTITE D'HUILE

La quantité d'huile à prévoir dépend non seulement des dimensions du carter mais aussi du rapport de réduction des engrenages incorporés et parfois des vitesses de rotation. Elle est définie dans chaque cas par un voyant d'huile (ou vis).

REPLISSAGE

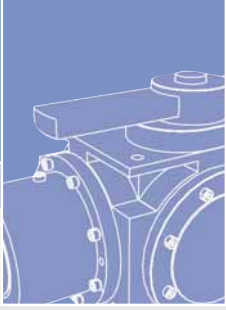
Retirer le bouchon du reniflard pour permettre l'introduction de l'huile, limiter le remplissage à l'axe du niveau qui sera à maintenir entre les vidanges.

VIDANGE

La vidange s'effectue en dévissant le bouchon magnétique inférieur, de préférence à chaud. Un nettoyage et un rinçage systématiques à chaque vidange ne s'imposent pas. Si toutefois on estime cette opération nécessaire, il est conseillé de l'effectuer avec une huile de rinçage, à l'exclusion de pétrole ou de gasoil qui nécessiteraient un rinçage supplémentaire.

La première vidange doit être effectuée après 50 heures de travail effectif. La périodicité des vidanges suivantes dépend essentiellement de la température de régime :

IMPORTANT : s'assurer que le bouchon du reniflard n'est pas obstrué (perçage dans le bouchon) de façon à permettre aux gaz chauds de s'échapper librement.



CONTENTS

SOMMAIRE DETAILLE

BD SERIES - Single-Position Jaw Clutches

Power transmission disconnection system using high-strength jaws

Engagement / disengagement : Single position (each 360°)

BD Series : coaxial input and output shaft

ZDB - RDB, ZDT - RDT : input and output shaft at 90° (bevel gearbox versions)

Remote control : manual, with a lever, or remote control with pneumatic cylinder

Working position : horizontal

Position checking : by electric switches (300 V - 10 Amp) two double switches NO / NC

Engagement / Disengagement must be made when the machine is stopped

Lubrication : oil splash

SERIE BD - Boites débrayables

Boîtes débrayables à système de crabots

Indexation : tous les 360° (position angulaire unique)

Type BD : arbres coaxiaux

Types RDB et RDT : arbres orthogonaux

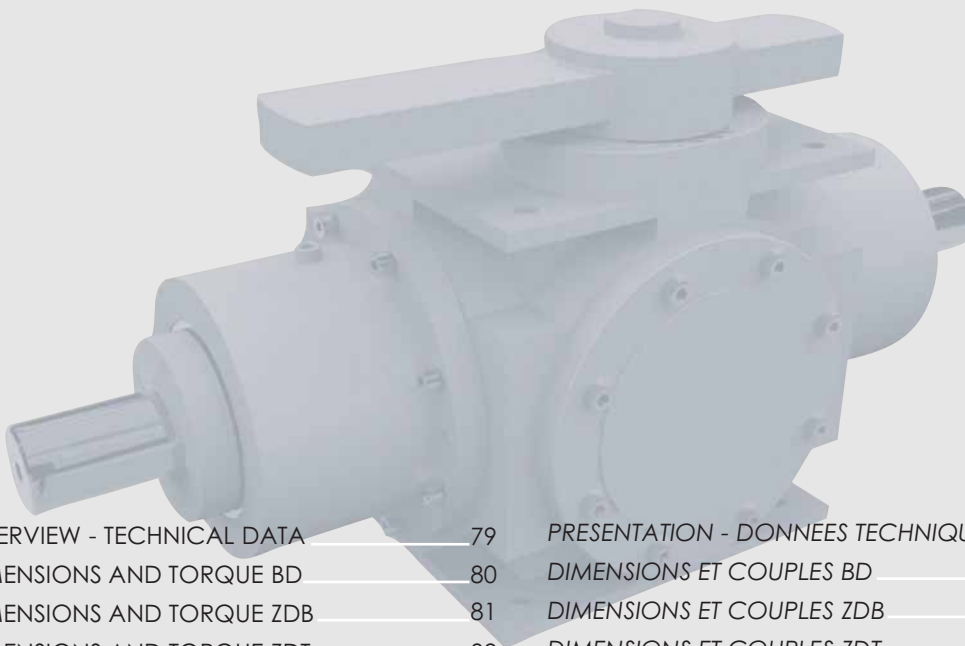
Commande : manuelle, par levier, ou à distance, par vérin pneumatique.

Position de travail : horizontale

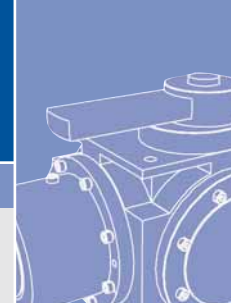
Contrôle de position : par contacteurs électriques (300 V - 10 A, 2 contacts doubles ouvert/fermé).

Le crabotage et le décrabotage doivent s'effectuer obligatoirement à l'arrêt.

Lubrification : par barbotage à l'huile



OVERVIEW - TECHNICAL DATA	79	PRESENTATION - DONNEES TECHNIQUES	79
DIMENSIONS AND TORQUE BD	80	DIMENSIONS ET COUPLES BD	80
DIMENSIONS AND TORQUE ZDB	81	DIMENSIONS ET COUPLES ZDB	81
DIMENSIONS AND TORQUE ZDT	82	DIMENSIONS ET COUPLES ZDT	83

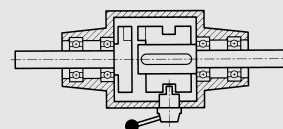


OVERVIEW - TECHNICAL DATA
PRESENTATION - DONNEES TECHNIQUES

Single position jaw clutches
Boites débrayables à indexation

Type BD

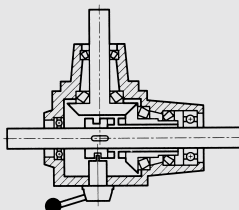
Type	Torque Couple (Nm)	max. speed Vitesse max. (min ⁻¹)
BD 12	300	2800
BD 16	600	2500
BD 20	1200	2000
BD 25	2400	1500



Single position jaw bevel gearboxes
Renvois d'angles débrayables à indexation

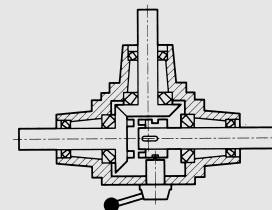
Type ZDB

Type	Torque Couple (Nm)	max. speed Vitesse max. (min ⁻¹)
ZDB 10	45	2500
ZDB 12	80	2000
ZDB 16	140	1750

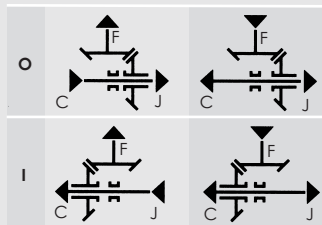


Type ZDT

Type	Torque Couple (Nm)	max. speed Vitesse max. (min ⁻¹)
ZDT 10	45	2500
ZDT 12	80	2000
ZDT 16	140	1750

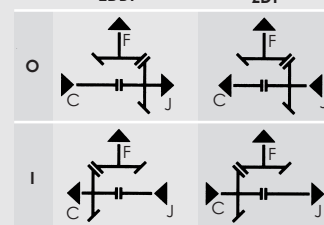


ZDB



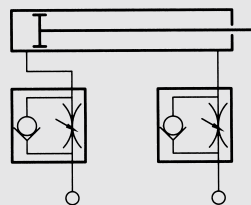
ZDBT

ZDT



Remote Control Systems
Systèmes de commande

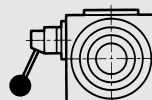
Remote control: code CDP (with pneumatic cylinder)
A distance : codification CDP (par vérin pneumatique)



Max. air pressure : 6 bar

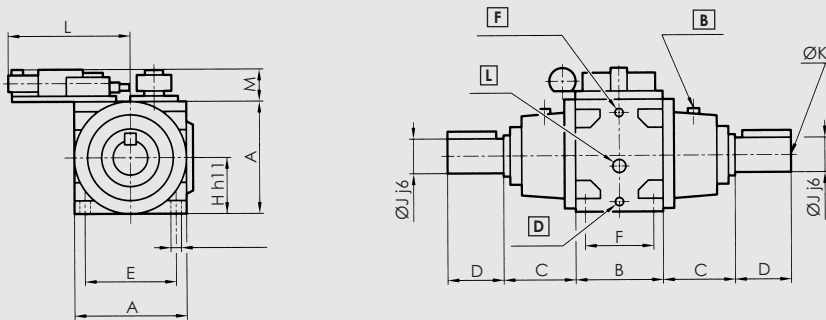
Pression max. : 6 bar

Manual engaging / disengaging : code CM (with lever)
Manuelle : codification CM (par levier)



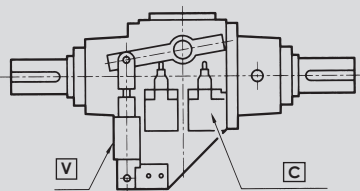
DIMENSIONS - BD
ENCOMBREMENT BD

Single position coaxial jaw clutches
Boîtes débrayables à arbres coaxiaux



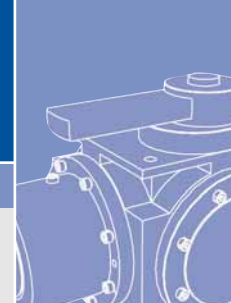
Type	A	B	C	D	E	F	G	H h11	J j6	K	L	M
BD 12	125	100	82	70	110	82	9	62.5	35	M10	205	51
BD 16	160	125	105	80	140	95	11	80	45	M12	205	51
BD 20	200	160	112.5	100	180	100	13	100	60	M16	165	55
BD 25	250	200	140	125	220	136	13	125	75	M16	165	55

CT Option
Option CT



- V** Pneumatic cylinder / Vérin
- C** Switches / Contacteurs

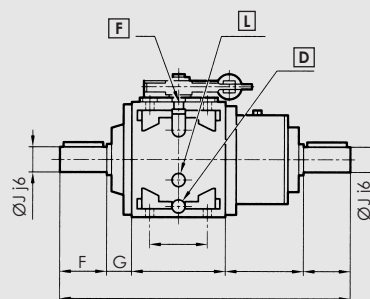
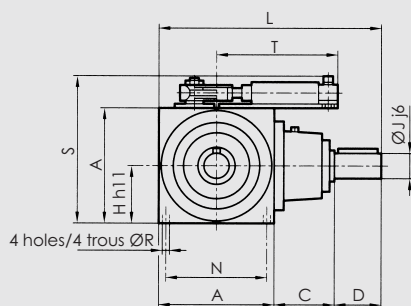
All data subject to change without notice
Données susceptibles d'être modifiées sans préavis



DIMENSIONS - ZDB
ENCOMBREMENT ZDB

BD Series Série BD

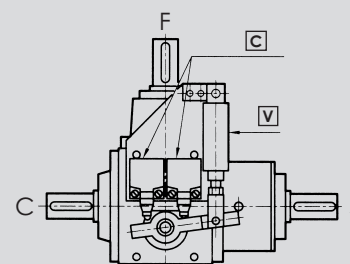
Single position bevel jaw gearboxes
Renvois d'angles débrayables



- F** Fill / Remplissage
- L** Level / Niveau
- D** Drain / Vidange

Type	A	B	C	D	E	F	G	H	ØJ	L	M	N	P	ØR	S	T
ZDB 11	100	100	50	45	66	50	12	50	25	200	278	80	80	M6	150	135
ZDB 12	125	125	62.5	60	82.5	60	15	62.5	30	247.5	342.5	100	100	M8	175	135
ZDB 16	160	125	80	70	110	70	37.5	80	35	310	432.5	140	95	11	210	135

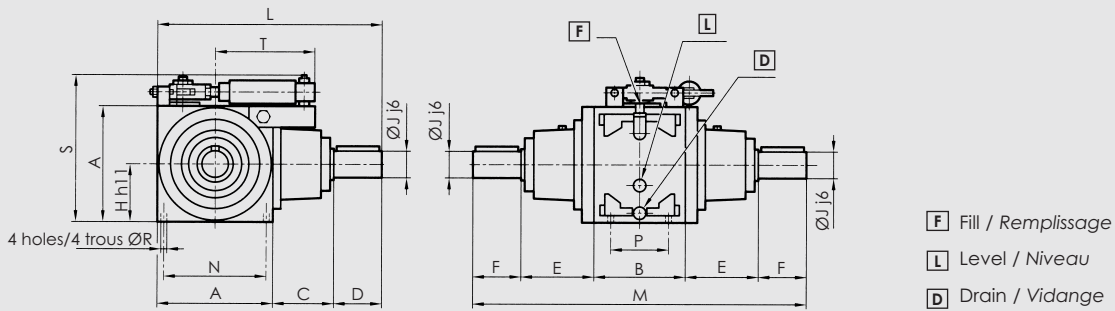
Type	O/I	Input shaft Arbre d'entrée	Disengaged shaft Arbre débrayé
ZDB	O	C	F
ZDB	O	F	C + J
ZDB	I	C	F
ZDB	I	F	C + J



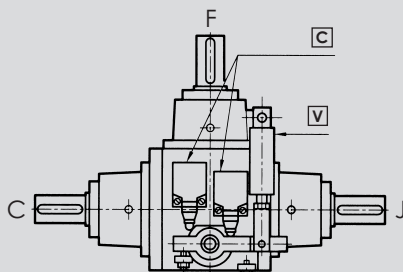
- Pneumatic cylinder / Vérin **V**
- Switches / Contacteurs **C**

DIMENSIONS - ZDT
ENCOMBREMENT ZDT

Single position bevel jaw gearboxes
Renvois d'angles débrayables



Type	A	B	C	D	E	F	H	ØJ	L	M	N	P	ØR	S	T
ZDT 11	100	100	50	50	50	50	50	25	200	300	80	80	M6	150	135
ZDT 12	125	125	62.5	60	62.5	60	62.5	30	247.5	370	100	100	M8	175	135
ZDT 16	160	125	80	70	95	70	80	35	310	455	140	95	11	210	135



V Pneumatic cylinder / Vérin
C Switches / Contacteurs

Type	O/I	Input shaft Arbre d'entrée	Disengaged shaft Arbre débrayé
ZDT	O	C	F + J
ZDT	I	J	C + J
ZDT	O	C	C
ZDT	I	J	J

All data subject to change without notice
Données susceptibles d'être modifiées sans préavis