

Rittal – The System.

Faster – better – everywhere.

Каталог технических систем Воздушное охлаждение



ENCLOSURES

POWER DISTRIBUTION

CLIMATE CONTROL

IT INFRASTRUCTURE

SOFTWARE & SERVICES



FRIEDHELM LOH GROUP

Rittal – The System.

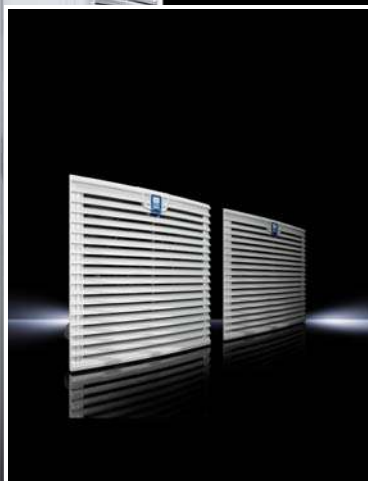
Faster – better – everywhere.



Воздушное охлаждение

Даже при очевидно некритичных условиях окружающей среды, например, при чистом и достаточно холодном воздухе, имеет смысл осуществлять контроль микроклимата. И в этом случае необходимо обеспечить максимум безопасности максимально эффективно. Безопасность и эффективность с фильтрующими вентиляторами: управление скоростью вращения, а также контроль температуры и воздушного потока.

Безопасность и эффективность с воздухо-воздушными теплообменниками: разделенные воздушные контуры (внешний/внутренний) позволяют предотвратить проникновение пыли, а микроконтроллер обеспечивает поддержание температуры и контроль важных параметров. Ваше преимущество: эффективная безопасность в любое время.



Фильтрующие вентиляторы TopTherm

Фильтрующие вентиляторы идеально подходят для экономичного отвода тепла.

Условие: относительно чистый воздух окружающей среды с температурой ниже, чем в рассматриваемом распределительном шкафу.

Вся линейка фильтрующих вентиляторов поставляется также в ЭМС- и ЕС-исполнении.



Потолочные вентиляторы/вентиляционная насадка

Готовые к подключению модули с установленными вентиляторами обеспечивают эффективную вентиляцию и малые затраты на монтаж.



Нагнетающие вентиляторы/встраиваемые вентиляторы

Все встраиваемые компоненты контроля микроклимата монтируются непосредственно на дюймовом креплении для крейтов.

Расположение непосредственно под электронным оборудованием обеспечивает эффективное охлаждение и предотвращает образование тепловых застоев.



Воздухо-воздушные теплообменники

Условием для использования воздухо-воздушных теплообменников является более низкая температура окружающей среды, чем температура внутри шкафа.

Пыль и агрессивный окружающий воздух не проникают внутрь шкафа благодаря разделенным воздушным контурам.

Фильтрующие вентиляторы TopTherm

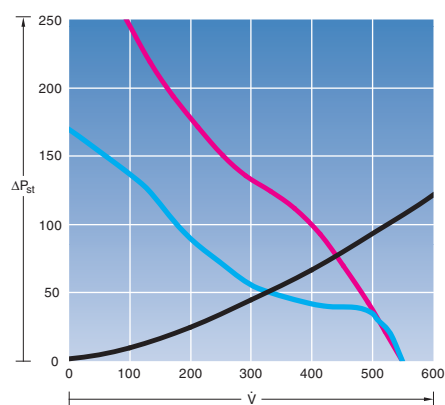


Фильтрующие вентиляторы идеально подходят для экономичного отвода тепла. Условие: относительно чистый воздух окружающей среды с температурой ниже, чем в рассматриваемом распределительном шкафу. Вся линейка фильтрующих вентиляторов поставляется также с ЭМС-экранированием и всеми необходимыми номинальными напряжениями.

Основные преимущества:

- Инновационная технология диагональных вентиляторов для мощного и постоянного потока воздуха при установке в шкаф
- Мощность воздушного потока от 20 м³/ч до 900 м³/ч
- Быстрый монтаж без инструментов для классов мощности от 20 м³/ч до 900 м³/ч
- Стандартная степень защиты IP 54 (до 700 м³/ч)
- Направление воздушного потока может меняться с нагнетающего (стандартно) на всасывающее
- Все вентиляторы также с ЭМС-экранированием
- Небольшая монтажная глубина
- Возможность соединения вентиляторов в ряд
- ЕС-исполнение дотупно от 55 м³/ч, от 180 м³/ч с возможностью управления

Сравнение мощностей старый/новый



\dot{V} = объемный расход (м³/ч) — = старый вентилятор
50 Гц SK 3326.xxx
 ΔP_{st} = перепад стат. давления (Па) — = новый вентилятор
50 Гц SK 3243.xxx
— = сопротивление выходного
фильтра SK 3243.200

Фильтрующие вентиляторы TopTherm

Монтаж без инструментов

- Монтаж, замена и техническое обслуживание производятся вручную, без использования инструментов
- Изменение направления потока воздуха осуществляется путем разворота вентиляторного модуля
- Расположение подключения питания располагается индивидуально, питание подключается без инструментов
- Техника крепления решетки позволяет быстро и без инструментов сменить фильтрующую прокладку



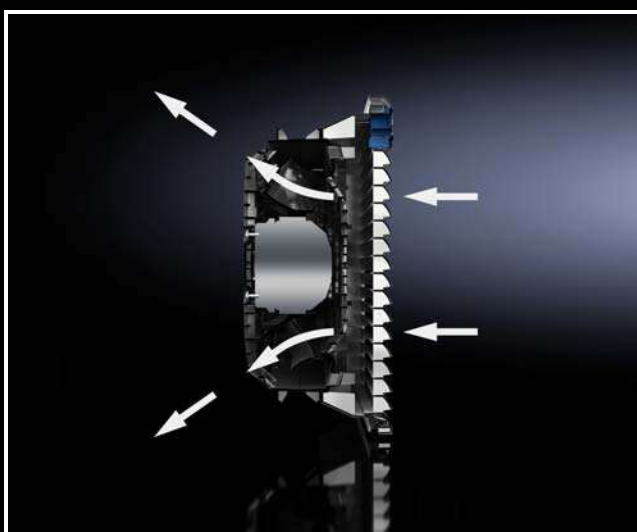
Эффективная техника

- Диапазон мощностей воздушного потока от 20 до 900 м³/ч
- Новая технология диагональных вентиляторов для повышенной стабильности давления и постоянной мощности потока воздуха, даже при загрязненной фильтрующей прокладке
- Небольшая монтажная глубина
- Аэродинамически оптимальный поток воздуха
- Увеличенный срок службы фильтрующей прокладки и следовательно, более длинные интервалы технического обслуживания



Правильный поток воздуха

- Технология диагональных вентиляторов: продуманный симбиоз из радиальных и осевых вентиляторов
- Воздух выдувается наружу по диагонали, что способствует равномерному распределению воздуха в корпусе



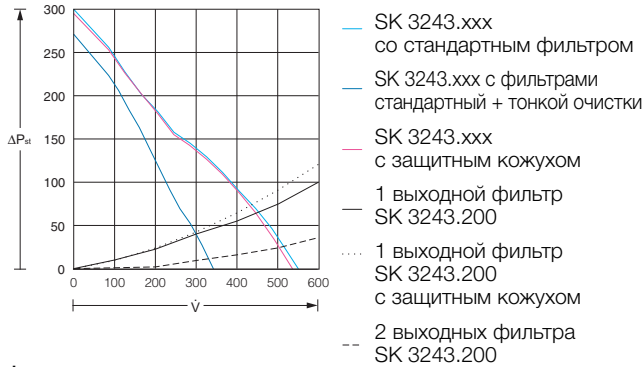
Фильтрующие вентиляторы TopTherm

Проектирование

Для объемного расхода воздуха действует следующее:

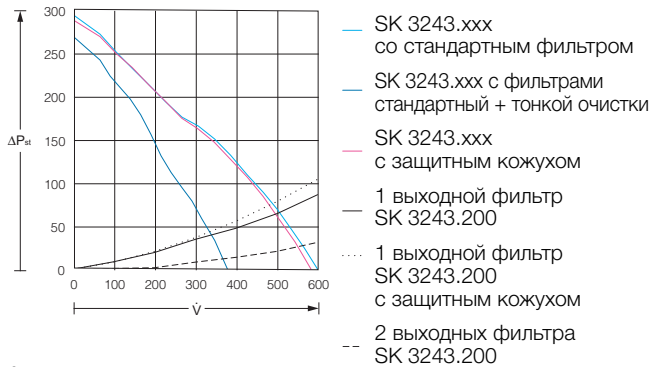
$$\dot{V} = f \cdot \frac{\dot{Q}_v}{\Delta T}$$

Диаграмма мощности SK 3243... [50 Гц]



\dot{V} = объемный расход (м³/ч)
 ΔP_{st} = перепад стат. давления (Pa)

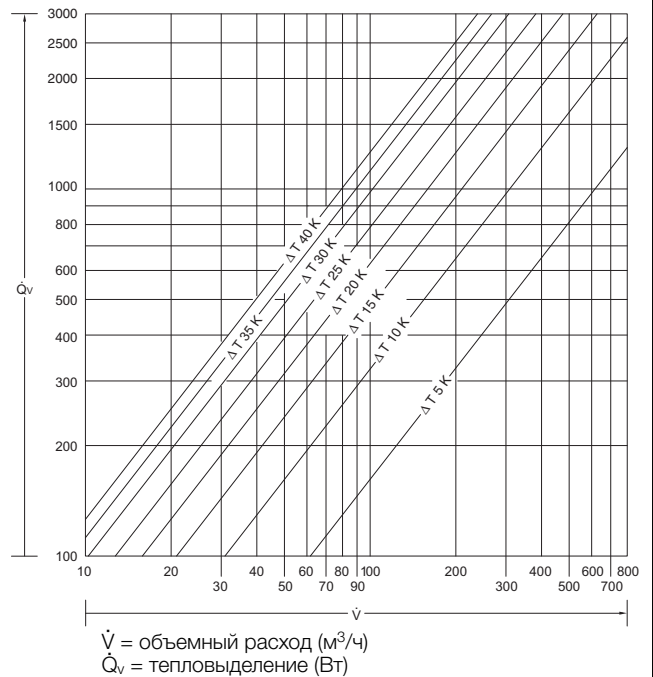
Диаграмма мощности SK 3243... [60 Гц]



\dot{V} = объемный расход (м³/ч)
 ΔP_{st} = перепад стат. давления (Pa)

Дополнительные характеристики можно найти в Интернете.

Диаграмма для выбора



Форма решеток фильтрующих вентиляторов Rittal гарантирует постоянное соотношение количества воздуха к падению давления. Вентилятор выбран правильно, если заданное тепловыделение будет отведено из шкафа, а внутренняя температура при этом не превысит максимально допустимого уровня.

- $f = 3,1 \text{ м}^3 \cdot \text{К/Втч}$ при $h =$ (от 0 до 100)
- $f = 3,2 \text{ м}^3 \cdot \text{К/Втч}$ при $h =$ (от 100 до 250)
- $f = 3,3 \text{ м}^3 \cdot \text{К/Втч}$ при $h =$ (от 250 до 500)
- $f = 3,4 \text{ м}^3 \cdot \text{К/Втч}$ при $h =$ (от 500 до 750)
- $f = 3,5 \text{ м}^3 \cdot \text{К/Втч}$ при $h =$ (750 до 1000)
- $f =$ выравнивающий коэффициент
- $h =$ высота над уровнем моря [м]

Фильтрующие вентиляторы TopTherm

Основы расчета контроля микроклимата распределительных шкафов

Благодаря естественной конвекции выделяемое тепло выводится наружу через стенки распределительного шкафа. Условием для этого является то, что температура окружающей среды должна быть ниже температуры внутри шкафа. Максимально возможное увеличение температуры $(\Delta T)_{\text{макс.}}$ в шкафу относительно окружающей среды рассчитывается следующим образом:

$$(\Delta T)_{\text{макс.}} = \frac{\dot{Q}_v}{k \cdot A}$$

Указание:

Если неизвестно, какое тепловыделение имеет оборудование в шкафу, то при помощи данной базовой формулы, измеренной температуры окружающей среды T_u и внутренней температуры шкафа T_i может быть рассчитано фактическое тепловыделение шкафу.

$$\dot{Q}_s = A \cdot k \cdot \Delta T \text{ (Ватт)}$$

\dot{Q}_v = тепловыделение установленного оборудования [Вт]

\dot{Q}_s = мощность, отводимая через поверхность шкафа [Вт]

$\dot{Q}_s > 0$: излучение ($T_i > T_u$)

$\dot{Q}_s < 0$: поглощение ($T_i < T_u$)

\dot{Q}_E = необходимая мощность охлаждения холодильного агрегата [Вт]

\dot{Q}_H = необходимая мощность обогрева шкафа [Вт]

q_w = удельная тепловая мощность теплообменника [Вт/К]

\dot{V} = необходимый расход воздуха вентилятора для достижения максимально возможной разности температур между всасываемым и выдуваемым воздухом [м³/ч]

$\Delta T = T_i - T_u = \text{макс.}$ возможная разность температур [К]

A = эффективная поверхность шкафа, излучающая тепловую мощность согласно МЭК 890 [м²]

k = коэффициент теплопроводности [Вт/м²К]
для листовой стали $k = 5,5$ Вт/м²К



Фильтрующие вентиляторы TopTherm

Фильтрующие вентиляторы TopTherm ЭМС

- Для повышенного ЭМС-экранирования/поглощения
- Стойкое никель-хромовое покрытие корпуса фильтра и фильтрующей прокладки
- Класс фильтрации как у стандартного фильтра
- Из материала с неориентированным расположением волокон с прогрессивной структурой и медно-никелево-хромным покрытием.

Внимание: экранирование/поглощение гарантируется только при использовании оригинальной ЭМС-фильтрующей прокладки!

Используемый стандарт:

EN 61 587-3: 2006

Испытания по экранированию для шкафов, каркасов и крейтов

Данная часть EN 61 587 определяет проверку экранирования пустых шкафов и крейтов в диапазоне частот от 30 МГц до 2000 МГц.

Целью данного стандарта является обеспечение физических свойств и характеристик шкафов при учете требований для различных случаев применения.



Степени экранирования EN 61 587-3:2006

Уровень требований	Минимальное экранирование		
	Диапазон частот от 30 МГц до 230 МГц	Диапазон частот от 230 МГц до 1000 МГц	Диапазон частот от 1000 МГц до 2000 МГц
1	20 дБ	10 дБ	0
2	40 дБ	39 дБ	20 дБ
3	60 дБ	50 дБ	40 дБ

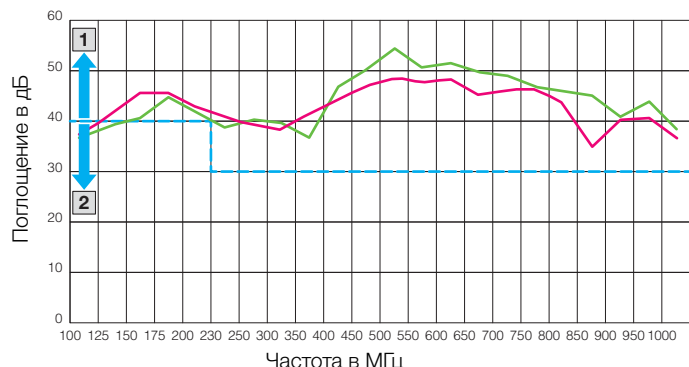
Электромагнитное экранирование согл. МЭК 61000-5-7

Уровень требований 1 для кода EM: EMxxx210x

Уровень требований 2 для кода EM: EMxxx430x

Уровень требований 3 для кода EM: EMxxx650x

Диаграмма экранирования/поглощения (EN 61 587)

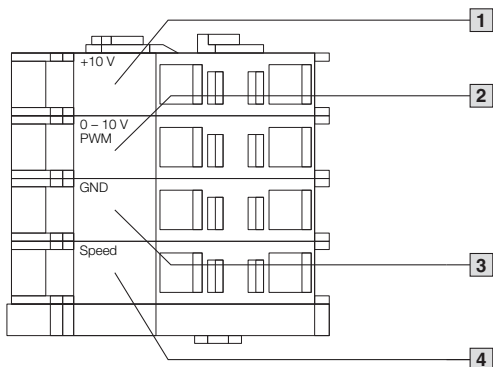


- Rittal: горизонтальное поглощение
- Rittal: вертикальное поглощение
- Границы уровней требований согл. EN 61587

Фильтрующие вентиляторы TopTherm

Фильтрующие вентиляторы TopTherm EC

Стандартный встроенный интерфейс управления для типов с 3240.500 по 3245.600

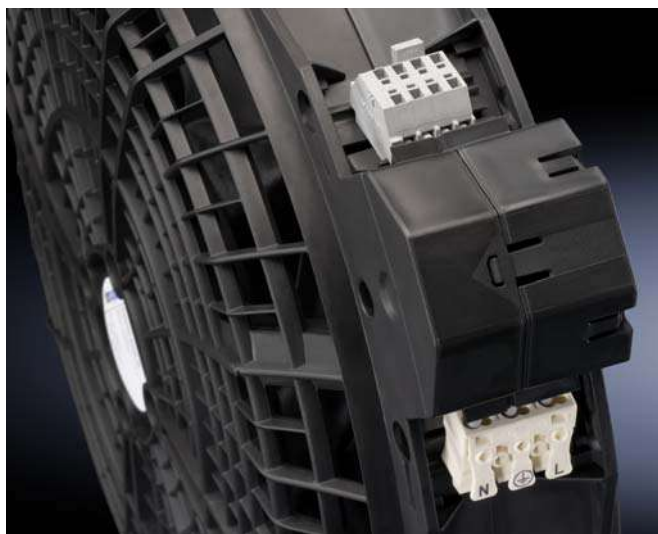


- 1 Выход 10 V:** макс. 1,1 mA, по умолчанию переключатель с входом 0 – 10 В, чтобы вентилятор работал на 100 % оборотов без дополнительного регулирования
- 2 Вход 0 – 10 В/PWM:** регулирование оборотов вентилятора
0 В = 0 % оборотов
...
10 В = 100 % оборотов
- 3 GND:** Ground -> заземление интерфейса управления
- 4 Speed:** выход числа оборотов; подключение для контроля вентилятора; вентилятор при каждом обороте выдает электрический импульс (тахосигнал)

Управление

Для типов вентиляторов с 3240.500 по 3245.500 возможно бесступенчатое, практически линейное регулирование. Управление возможно с помощью встроенного в вентилятор интерфейса для сигнала 0 – 10 В или ШИМ:

- с использованием блока управления Rittal для фильтрующих вентиляторов EC 3235.440 или датчика 3235.450
- напрямую с помощью ПЛК клиента
- с помощью потенциометра клиента



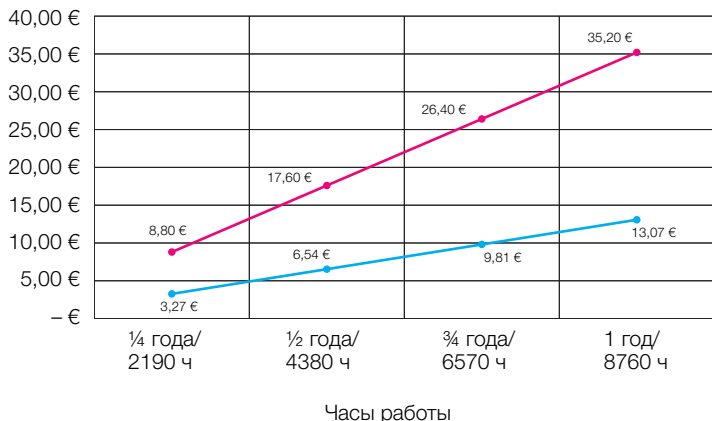
Контроль

Для типов вентиляторов с 3240.500 по 3245.500 возможен контроль числа оборотов и исправности вентилятора. Для этого используется встроенный в вентилятор интерфейс с выходом тахосигнала:

- с использованием блока управления Rittal для фильтрующих вентиляторов EC 3235.440 или датчика для регулирования числа оборотов 3235.450
- напрямую с помощью ПЛК клиента

С помощью такого управления непосредственно сигнализируется выход вентилятора из строя и принимаются меры – еще до момента, когда температура в шкафу превысит допустимое значение. Это снижает риск выхода из строя установленных в шкаф компонентов.

Пример расчета энергозатрат



- Стандартный АС-вентилятор 3240.100
- ЕС-вентилятор (3240.500)

Экономия 63 %:
22 € в год
на вентилятор

(дальнейшая экономия возможна при применении регулирования числа оборотов)

Потолочные вентиляторы/ вентиляционная насадка



Оборудованные вентиляторами и готовые к подключению модули для различных типов шкафов Rittal обеспечивают эффективную подачу воздуха и не требуют больших затрат на монтаж.

В распоряжении имеются:

- Потолочные вентиляторы
- Вентиляционная насадка

Основные преимущества:

- Пассивный вариант без вентилятора для естественной конвекции
- Диапазон мощностей воздушного потока 500 – 1000 м³/ч
- При мощности 1000 м³/ч ЕС-вентиляторы обеспечивают максимальную энергоэффективность
- Всего один монтажный вырез для всех классов мощности
- Максимальная эффективность благодаря оптимальному току воздуха с малыми потерями давления
- Высокая степень защиты благодаря инновационному креплению на зажимах (IP 55).

Потолочные вентиляторы/ вентиляционная насадка

Потолочные вентиляторы

Простой монтаж и обслуживание

- Инновационное крепление на зажимах обеспечивает удобную фиксацию снаружи или изнутри
- Простое подключение питания через вставную клемму
- Быстрая замена фильтрующей прокладки благодаря простому доступу

Высокая степень защиты

- IP 55 в стандартном исполнении благодаря продуманной системе циркуляции воздуха и высококачественному уплотнению
- Международные сертификаты и допуски



Вентиляционная насадка

Вентиляционная насадка используется для пассивного отвода тепла. В ней отсутствует вентилятор. Однако она обеспечивает те же преимущества в монтаже и степени защиты, что и потолочный вентилятор.



Встраиваемые/нагнетающие вентиляторы



Все встраиваемые компоненты контроля микроклимата монтируются непосредственно на дюймовом креплении для крейтов.

Расположение непосредственно под электронным оборудованием обеспечивает эффективное охлаждение и предотвращает образование тепловых застоев.

Основные преимущества:

- Быстрая установка в дюймовую монтажную плоскость
- Непосредственный эффективный отвод выделяемого тепла при расположении под крейтами.
- Отсутствие выступающих частей, ухудшающих эстетику шкафа

Встраиваемые/нагнетающие вентиляторы

Встраиваемые вентиляторы

- Вентилятор задвигается по направляющей раме как выдвижной ящик. Контакт обеспечивается разъемами на задней стороне.
- Возможности монтажа направляющей рамы: непосредственно в крейт, с помощью двух крепежных уголков на 19" крепежной плоскости
- Идеально для предотвращения скопления горячего воздуха в полностью укомплектованных распределительных шкафах
- Также доступно исполнение с контролем числа оборотов вентиляторов. Контроль осуществляется через два беспотенциальных контакта.



Нагнетающие вентиляторы

- Расход воздуха 320 м³/ч, высота 2 ЕВ: высокая мощность воздушного потока нагнетающих вентиляторов Rittal обеспечивает большой теплоотвод из шкафа. Низкий уровень шума в 52 дБ создает приятную рабочую обстановку.



Воздухо-воздушные теплообменники



Условием для использования воздухо-воздушных теплообменников является более низкая температура окружающей среды, чем температура внутри шкафа. Пыль и агрессивный окружающий воздух не проникают внутрь шкафа благодаря отдельным воздушным контурам.

Основные преимущества:

- Удельная тепловая мощность от 17,5 Вт/К до 90 Вт/К
- Монтажные вырезы и размеры корпусов идентичны вырезам и размерам настенных холодильных агрегатов TopTherm
- Возможен наружный и утепленный монтаж
- Дизайн идентичен дизайну настенных холодильных агрегатов TopTherm

Важно

Разница между температурой помещения и температурой в шкафу определяет соответствующую мощность теплоотвода.

Воздухо-воздушные теплообменники

Наивысшая безопасность

- **Высокая степень защиты**
Благодаря герметизации кассеты теплообменника достигается степень защиты IP 54 согласно EN 60 529.
- **Высокая нагрузочная способность**
Двигатели вентиляторов оснащены термической защитой обмотки.
- **Идеальное качество: гарантия безопасности Вашей электроники.**
Все агрегаты серии Rittal TopTherm тестируются в соответствии с действующими международными нормами и стандартами (GS. UL).



Интеллектуальное управление

- Полезная мощность охлаждения от 17,5 до 90 Вт/К
- С регулировкой и цифровым индикатором температуры
- Беспотенциальное реле для сигнализации превышения температуры
- Анализ системы через дисплей



Платформенная стратегия/монтаж

- **Идентичные монтажные вырезы**
Для различных классов мощности
- **Простое дооборудование**
Незначительный вес, простые монтажные вырезы и простое крепление теплообменников позволяют выполнять дополнительное оснащение шкафа или корпуса без проблем.
- **Простое обслуживание**
Кассета теплообменника очень легко снимается и без проблем чистится. Продуманная конструкция позволяет проводить все техническое обслуживание с большой экономией времени и средств.



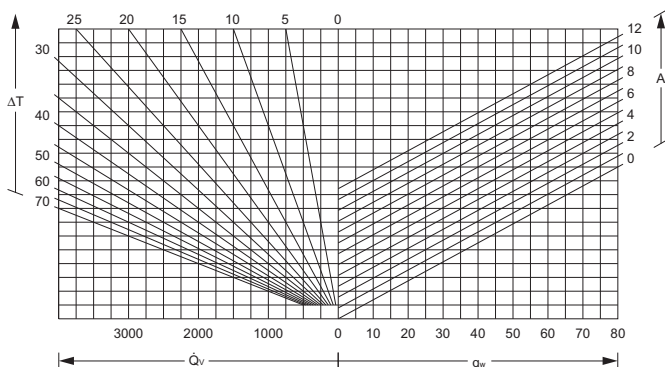
Воздухо-воздушные теплообменники

Проектирование

Расчет удельной тепловой мощности теплообменника:

$$q_w = \frac{\dot{Q}_v - (A \cdot \Delta T \cdot k)}{\Delta T}$$

Диаграмма для выбора



- ΔT = разность температур (K)
- \dot{Q}_v = тепловыделение (Вт)
- q_w = удельная тепловая мощность (Вт/К)
- A = поверхность шкафа согл. МЭК 890 (м²)
- k = коэффициент теплопередачи [Вт/м²К] для листовой стали $k = 5,5$ Вт/м² К

Указание:

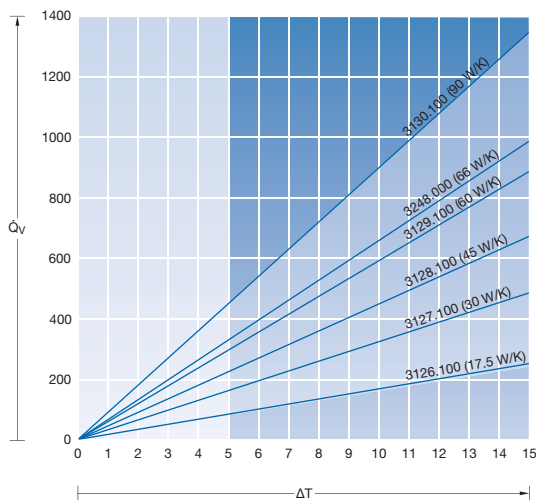
Если температура окружающей среды ниже желаемой температуры внутри шкафа, рекомендуется использовать воздухо-воздушные теплообменники. Это также рекомендуется в тех случаях, когда в окружающем воздухе имеется наличие пыли, масла или агрессивных веществ, которые ни в коем случае не должны попасть внутрь шкафа. Оптимальной является разность температуры внутри шкафа и температуры окружающей среды в 10 К.



Удельная тепловая мощность 17,5 – 90 Вт/К, настенные с регулятором

50/60 Гц

SK 3126.100, 3127.100, 3128.100, 3129.100, 3130.100, 3248.000



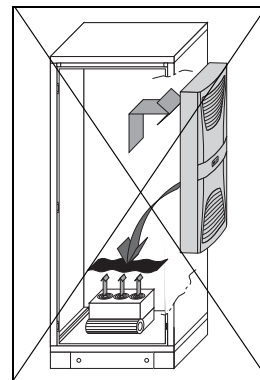
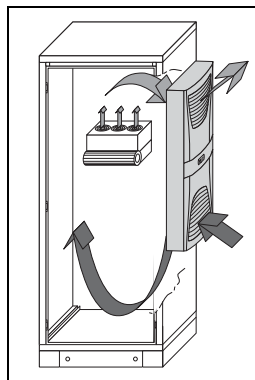
- ΔT = разность температур (K)
- \dot{Q}_v = тепловыделение (Вт)

Внутренний контур – настенные агрегаты

Обратить внимание на расположение деталей и электронных компонентов, оснащенных собственными осевыми или радиальными вентиляторами. Их воздушный поток может быть направлен противоположно потоку холодного воздуха от теплообменника, что приведет к столкновению воздушных потоков. Вследствие этого не будет обеспечен достаточный контроль микроклимата.

Указание:

Не направлять поток холодного воздуха на активные компоненты.



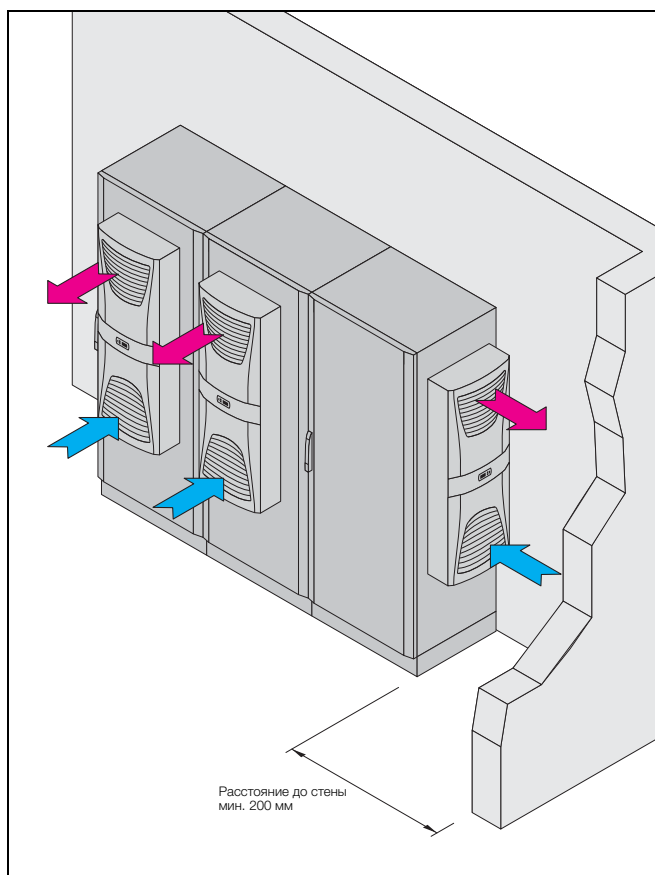
Воздухо-воздушные теплообменники

Внешний контур – характеристики потока воздуха и условия установки

Воздухо-воздушные теплообменники необходимо размещать таким образом, чтобы с внешней стороны до стены или другого теплообменника оставалось расстояние в 200 мм (от входных и выходных воздушных отверстий). Если нет возможности соблюдения требуемого расстояния, необходимо использовать воздуховодные панели.

Варианты установки

Настенные теплообменники могут быть установлены как на заднюю стенку, так и на боковые стенки или двери шкафа.



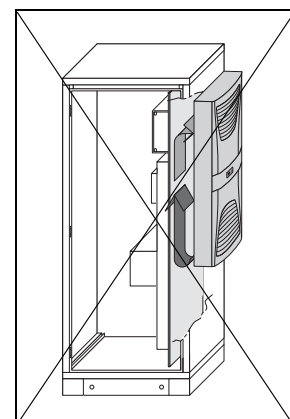
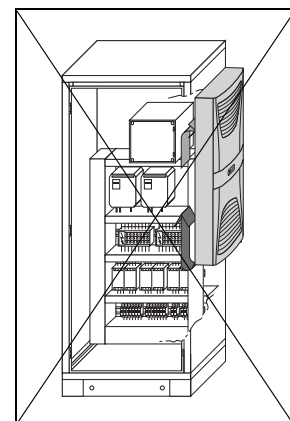
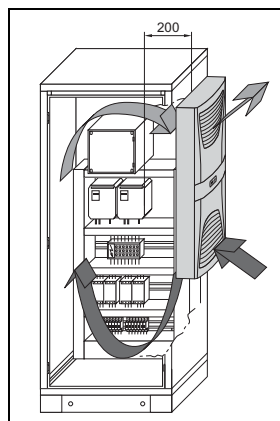
Свободная циркуляция воздуха

Необходимо обеспечить "равномерную" циркуляцию воздуха в шкафу. Запрещается загромождать отверстия подачи и отвода воздуха внутреннего и внешнего контуров циркуляции. Это препятствует циркуляции воздуха в распределительном шкафу. При таких условиях холодильная мощность агрегата будет использована не полностью. Необходимо соблюдать расстояние > 200 мм.

Указание:

Настенные агрегаты никогда не устанавливать непосредственно за монтажной панелью! Активное силовое оборудование располагается с передней части монтажной панели. Теплообменник будет работать в собственном замкнутом воздушном контуре.

Если невозможно установить агрегат другим способом, необходимо использовать соответствующие воздуховодные панели и создать входные и выходные воздушные отверстия в монтажной панели.



Rittal – The System.

Faster – better – everywhere.



Холодильные агрегаты

При помощи холодильных агрегатов температура внутри шкафа поддерживается на постоянном уровне. Она может быть даже ниже температуры в помещении. Подвод воздуха осуществляется в соответствии с индивидуальными требованиями. Благодаря двум разделенным воздушным контурам в шкаф не попадает пыль.

С новыми энергосберегающими холодильными агрегатами Rittal Blue e+ в диапазоне мощностей от 500 Вт до 4000 Вт – Вы экономите до 75 % электроэнергии благодаря инновационной технологии тепловых трубок.



Термоэлектрический охладитель

Основанные на технологии элементов Пельтье холодильные агрегаты компактной конструкции обеспечивают эффективное охлаждение командных панелей и компактных корпусов.



Настенные холодильные агрегаты

Стандартные опции испарения конденсата и нанопокрyтие пластин конденсатора обеспечивают постоянную мощность охлаждения и упрощают обслуживание. В зависимости от требований возможен утепленный, полуутепленный и наружный монтаж. С агрегатами Blue e+ Вы получаете выгоду за счет технологии тепловых трубок, поддержки различных напряжений питания, бережного охлаждения и интеллектуальных интерфейсов.



Потолочные холодильные агрегаты

Вырезы для подачи холодного воздуха и дополнительно используемые воздуховоды позволяют направлять воздух в зависимости от потребности. Во внешнем контуре теплый воздух выводится назад, влево, вправо и (дополнительно) вверх. Таким образом, ничего не мешает соединению корпусов в линейку или установке непосредственно у стены.



Модульная концепция

Без необходимости в монтажных вырезах используются 48 вариантов комбинирования с различными размерами, мощностями охлаждения и напряжениями питания.

Холодильные агрегаты

Проектирование

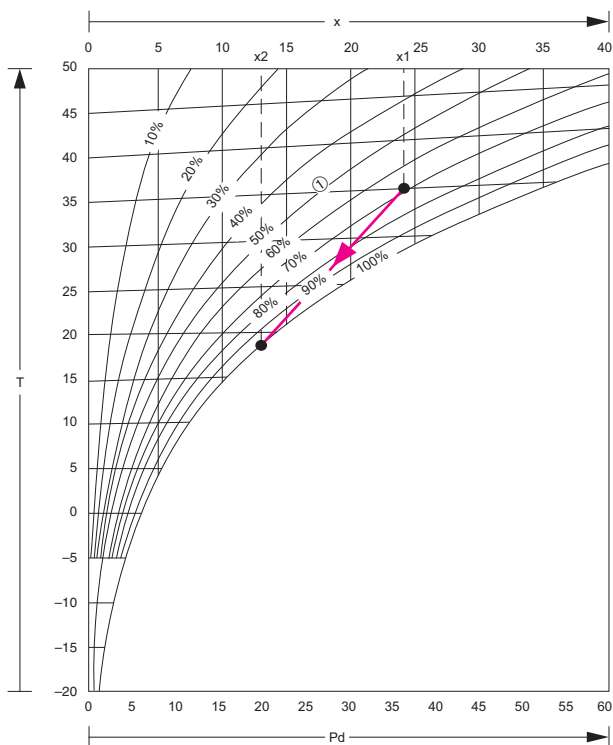
Расчет необходимой мощности охлаждения:

$$\dot{Q}_E = \dot{Q}_V - k \cdot A \cdot \Delta T$$

Конденсация и высушивание воздуха в шкафу при использовании холодильных агрегатов

При использовании холодильных агрегатов, в качестве неизбежного побочного эффекта происходит высушивание воздуха внутри шкафа. Это происходит, потому что при охлаждении часть содержащейся в воздухе влажности конденсируется на испарителе. Этот конденсат необходимо надежно вывести из шкафа. Фактическое количество образуемого конденсата зависит от относительной влажности воздуха, температуры воздуха в шкафу и на испарителе, а также от содержащегося в шкафу количества воздуха. По h-x-диаграмме Моле можно определить уровень влагосодержания воздуха в зависимости от его температуры и относительной влажности.

h-x-диаграмма Моле для определения влагосодержания воздуха



P_d = парциальное давление водяного пара (мбар)
 T = температура воздуха ($^{\circ}\text{C}$)
 x = влагосодержание (г/кг сухого воздуха)
① = относительная влажность воздуха

Простое проектирование с помощью ПО Therm на www.rittal.ru или бесплатного мобильного приложения.



Практические указания

Везде, где требуется соблюдение оптимальной рабочей температуры внутри шкафа даже при высоких внешних температурах, холодильный агрегат Rittal обеспечит необходимое решение проблемы. Возможно даже понижение внутренней температуры шкафа значительно ниже температуры окружающей среды.

Удобное взаимное расположение входных и выходных отверстий во внутреннем и внешнем воздушных контурах обеспечивает также оптимальную циркуляцию воздуха внутри шкафа. С помощью примера расчета мы хотим Вам показать, насколько быстро и эффективно можно произвести расчет холодильного агрегата.

Пример:

Холодильный агрегат с мощностью охлаждения в 1500 Ватт настраивается на температуру $T_i = 35^{\circ}\text{C}$. Относительная влажность окружающего воздуха составляет 70%.

Когда воздух в 35°C проходит через испаритель, поверхностная температура испарителя (температура испарения хладагента) составляет примерно 18°C .

В пограничном слое, соприкасающемся с поверхностью испарителя, при достижении точки росы происходит выделение воды. Разность $\Delta x = x_1 - x_2$ указывает на то, сколько конденсата выпадет на кг воздуха при полном осушении. На количество конденсационной влаги влияет плотность оборудования в распределительном шкафу.

Количество конденсата рассчитывается по следующему уравнению:

$$W = V \cdot \rho \cdot \Delta x$$

W = количество воды в г
 V = объем шкафа в м^3
 ρ = плотность воздуха в $\text{кг}/\text{м}^3$
 Δx = разность содержания воды в г/кг сухого воздуха (по h-x-диаграмме Моле).

Дверь шкафа закрыта:

высушивается только объем шкафа.

$$V = \text{Ш} \cdot \text{В} \cdot \text{Г} = 0,6 \text{ м} \cdot 2 \text{ м} \cdot 0,5 \text{ м}$$

$$V = 0,6 \text{ м}^3$$

$$W = V \cdot \rho \cdot \Delta x$$

$$= 0,6 \text{ м}^3 \cdot 1,2 \text{ кг}/\text{м}^3 \cdot 11 \text{ г}/\text{кг}$$

$$W = 7,92 \text{ г} \approx 8 \text{ мл}$$

Плохо изолированные кабельные вводы, поврежденные дверные уплотнения и размещение индикаторов на поверхностях корпуса приводят к повышенному уровню утечек в поверхности шкафа. Таким образом, при уровне утечки, например, в $5 \text{ м}^3/\text{ч}$ возможно образование конденсата в количестве до 80 мл/ч.

Итог:

Холодильные агрегаты следует эксплуатировать только при закрытой двери.

- Распределительный шкаф необходимо уплотнять со всех сторон
- Использовать концевые выключатели двери
- Использовать оборудование с сертификатом TÜV
- Не устанавливать температуру внутри шкафа ниже, чем это необходимо

Холодильные агрегаты

Критерии выбора

Система контроля микроклимата в распределительных шкафах требует все более сильной адаптации к местными особенностям, а также к системам управления и контроля технологических процессов. Rittal предлагает подходящее решение для каждого применения.

При поиске подходящего холодильного агрегата для Вашего шкафа, необходимо соблюдать указания:

- Какой способ установки согласно МЭК 890 используется? (см. страницу 7, основы расчета)?
- Какие условия окружающей среды необходимо учитывать (макс. окружающая температура и влажность)?
- Какова должна быть максимальная температура внутри шкафа T_i ?
- Какова мощность тепловыделения установленных в шкафу электронных компонентов?

- Имеются ли требования по степени защиты в соответствии с EN 60529/МЭК 529?
- Каким загрязнениям воздуха (например, пыль, масло, химикаты) подвержены холодильные агрегаты?
- При установленных в ряд шкафах необходимо учитывать возможное тепловое излучение от соседних агрегатов.
- Необходимо обеспечить хороший приток и отток воздуха в месте установки (например, отходящее от холодильного агрегата тепло может способствовать сильному нагреву помещения).
- В особенности при плохих условиях окружающей среды, как грязь или маленькие неветилируемые помещения, необходимо использовать воздухо-водяные теплообменники.

Технически правильное использование холодильных агрегатов для шкафов

Для обеспечения правильного использования холодильных агрегатов, необходимо соблюдать следующие пункты:

1. Установка и вскрытие агрегатов должны производиться исключительно авторизованными специалистами.
2. Необходимо выбрать такое место установки шкафа и такое расположение агрегата, которые обеспечат хороший приток и отвод воздуха. Место установки не должно быть подвержено сильному воздействию грязи и влаги. В атмосфере не должны присутствовать, например, токопроводящая пыль или коррозионные вещества.
3. Указанные на заводской табличке данные по подключению к электросети (напряжение и частота) должны быть соблюдены. Двухфазные холодильные агрегаты на 400 В мы рекомендуем подключать через автомат защиты трансформатора; трехфазные агрегаты через автомат защиты двигателя.
4. Перед агрегатами необходимо установить предписанные электрические защитные устройства. Со стороны питания к агрегату нельзя предварительно подсоединять дополнительное регулирование температуры. В качестве защиты электросети следует предусматривать указанный на заводской табличке предохранитель на входе. При установке необходимо учитывать местные действующие предписания.
5. При использовании концевого дверного выключателя в условиях повышенных электромагнитных помех, необходимо использовать экранированный кабель.
6. При эксплуатации холодильного агрегата внутри помещения или снаружи, необходимо соблюдать указанный на заводской табличке диапазон рабочих температур.
7. Шкаф должен быть полностью герметичен (IP 54).
8. Запрещается заделывать отверстия подачи и отвода воздуха во внутреннем и внешнем контуре.
9. Для предотвращения образования конденсата, поток холодного воздуха не должен направляться на активные компоненты.
10. Агрегат должен быть установлен горизонтально, в соответствии с предписанным положением монтажа. Максимально допустимое отклонение от горизонтальной линии составляет 2°.
11. После отсоединения от электропитания, контур охлаждения холодильного агрегата может быть повторно запущен только через 5 минут.
12. Клиенту запрещается производить модификации холодильного агрегата.
13. Мощность тепловыделения установленного в шкафу оборудования не должна превышать удельную полезную мощность охлаждения агрегата.
14. Необходимо полностью соблюдать указания по монтажу, приведенные в прилагаемом к холодильному агрегату руководству по монтажу.

Холодильные агрегаты

Области применения агрегатов для охлаждения шкафов

	Отводимая мощность тепловыделения в кВт, $\Delta T = 10 \text{ K}$		Температура окружающей среды в °C			Качество воздуха			
	< 1,5	> 1,5	10 – 55	20 – 60	20 – 70	без пыли	пыль	с частицами масла	агрессивные вещества
Фильтрующие вентиляторы	■	■	■			■	■		
Воздухо-воздушные теплообменники	■		■			■	■		
Холодильные агрегаты Blue e+	■	■		■		■	■	■	■
Холодильные агрегаты Blue e	■	■	■			■	■	■	■
Холодильные агрегаты Blue e нержавеющая сталь	■	■	■			■	■	■	■
Холодильные агрегаты Blue e Nema 4X	■	■	■						■
Воздухо-водяные теплообменники	■	■	■		■	■	■	■	■

Холодильные агрегаты

Внешний контур – характеристики потока воздуха и условия установки

Холодильные агрегаты необходимо размещать таким образом, чтобы с внешней стороны до стены или другого агрегата оставалось расстояние > 200 мм (от входных и выходных воздушных отверстий). В целях обеспечения циркуляции воздуха, должно быть свободно минимум одно отверстие для выхода воздуха.

Если нет возможности соблюдения требуемого расстояния, необходимо использовать воздуховодные панели.

Внешний контур допускает любой вариант установки.

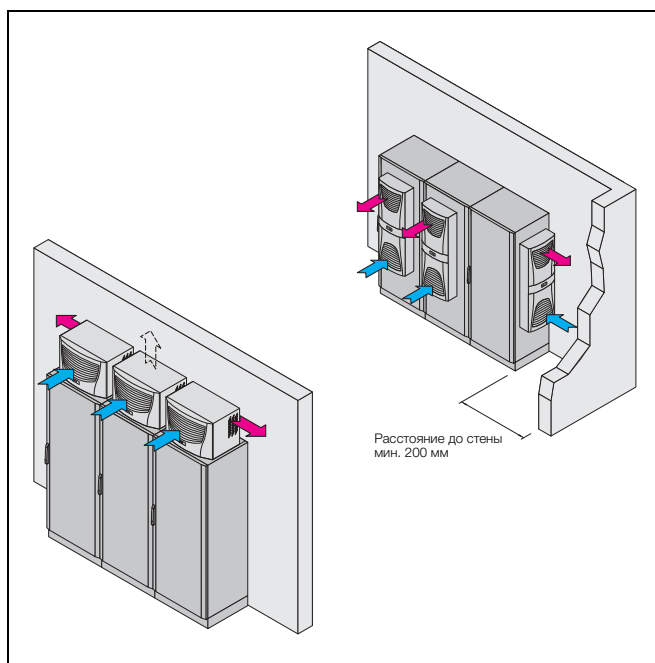
Потолочные холодильные агрегаты могут быть использованы даже при низкой высоте потолков и при установленных в линейку шкафа, благодаря их компактным габаритам и типу забора внешнего воздуха.

Вход воздуха происходит всегда спереди. Выход воздуха реализован по бокам и сзади. Опционально возможно сверху. Т. е. неважно, как выбран вариант установки – отверстие для забора воздуха всегда будет свободным.

Варианты установки

В данном случае ограничения отсутствуют. Необходимо лишь предусмотреть свободное пространство для забора и выдува воздуха перед холодильным агрегатом.

Настенные холодильные агрегаты могут быть установлены как на заднюю стенку, так и на боковые стенки или двери шкафа.



Внутренний воздушный контур – характеристики потока настенных агрегатов

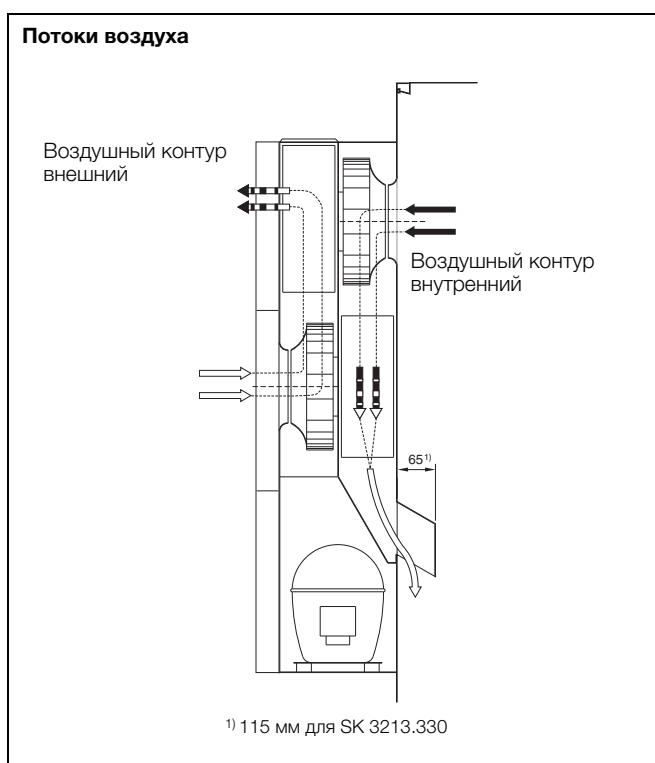
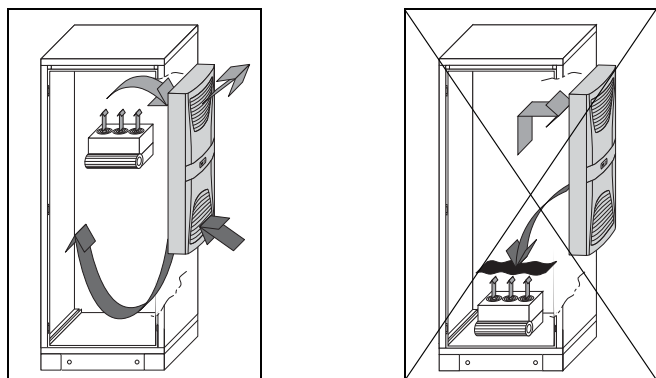
Обратить внимание на расположение деталей и электронных компонентов, оснащенных собственными осевыми или радиальными вентиляторами. Их воздушный поток может быть направлен противоположно потоку холодного воздуха от холодильного агрегата, что приведет к столкновению воздушных потоков. В худшем случае произойдет отключение холодильного агрегата, инициированного его системами безопасности.

Указание:

Не направлять поток холодного воздуха на активные компоненты.

Комплектующие:

Воздуховод



Холодильные агрегаты

Свободная циркуляция воздуха

Необходимо обеспечить "равномерную" циркуляцию воздуха в шкафу. Запрещается загромождать отверстия подачи и отвода воздуха внутреннего и внешнего контуров циркуляции. Это препятствует циркуляции воздуха в шкафу. При таких условиях мощность охлаждения агрегата будет использована не полностью. Необходимо соблюдать расстояние > 200 мм.

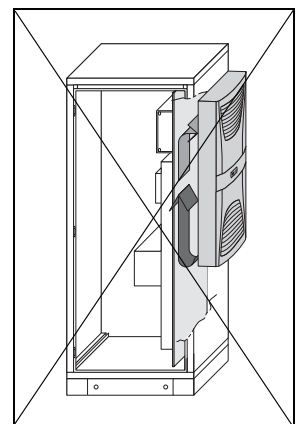
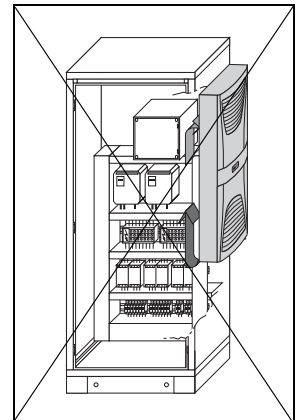
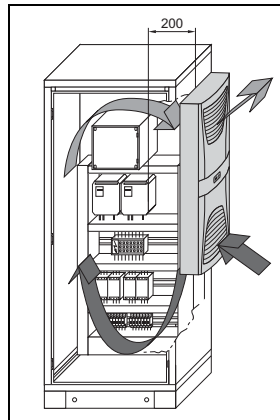
Указание:

Никогда не устанавливайте настенные агрегаты непосредственно за монтажной панелью! Активное силовое оборудование располагается с передней части монтажной панели. Холодильный агрегат будет работать в собственном замкнутом воздушном контуре.

Если невозможно установить агрегат другим способом, необходимо использовать соответствующие воздухопроводные панели и создать входные и выходные воздушные отверстия в монтажной панели.

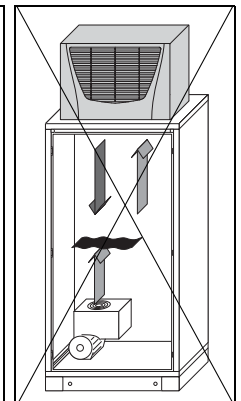
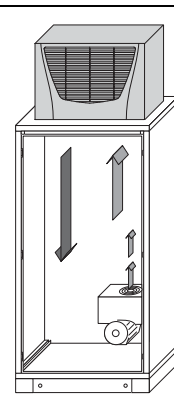
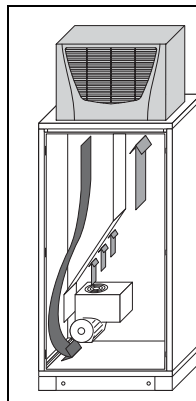
Комплектующие:

Воздуховод



Внутренний воздушный контур – характеристики потока воздуха потолочных агрегатов

При использовании потолочных агрегатов следует особенно обращать внимание на воздушный поток от вентиляторов установленного электронного оборудования (например, частотных преобразователей и других приводных узлов).



Холодильные агрегаты



Термоэлектрический охладитель



Термоэлектрический охладитель представляет собой агрегат TopTherm минимального класса мощности. Термоэлектрический холодильный агрегат компактной конструкции является эффективным средством охлаждения командных панелей и компактных корпусов и обеспечивает экономию электроэнергии до 60 % по сравнению с аналогичными агрегатами. Идеален для прецизионного охлаждения ввиду слабой вибрации. Встроенная функция обогрева: возможно автоматическое переключение с обогрева на охлаждение и поддержание температуры с точностью $\pm 1\text{K}$.

Основные преимущества:

- Мощность охлаждения 100 Ватт благодаря современной технологии элементов Пельтье.
- Не требует трудоемкого обслуживания благодаря элементарной конструкции.
- Высокий КПД ($EER > 1$) благодаря оптимальной согласованности всех компонентов.
- Максимально возможная защита электроники, беспотенциальное реле неисправности срабатывает при превышении температуры.
- Простое и удобное управление с помощью программного обеспечения
- Наименьший монтажный объем и самый малый вес по сравнению с другими системами в этой сфере
- Широкий диапазон напряжения от 100 – 230 В (AC) и 24 В (DC)
- Возможно параллельное включение до 5 агрегатов.

Термоэлектрический охладитель

Простой монтаж

■ Монтаж

При утопленном монтаже в корпус данный агрегат выступает лишь на несколько миллиметров, не нарушая внешний вид и не препятствуя подвижности системы несущих рычагов.

■ Наружный монтаж

Малый вес допускает наружный монтаж на простые алюминиевые задние стенки или глухие панели.

■ Гибкость

Монтаж может быть произведен как в горизонтальном, так и вертикальном положении.

■ Идеален для командных панелей и систем несущих рычагов

Термоэлектрический охладитель отличается слабой вибрацией и малым весом.



Эффективное управление

■ Эффективное управление с широтно-импульсной модуляцией и инновационной функцией плавного пуска обеспечивают постоянную температуру корпуса и способствуют длительному сроку службы элементов Пельтье.

■ ПИД-регулятор обеспечивает оптимальное управление элементами Пельтье и вентиляторами. Число оборотов и мощность устанавливаются на оптимальные значения с помощью ШИМ и обеспечивают максимальную энергоэффективность.



Удобное управление

Простое управление с помощью ПК:

■ Программное обеспечение прилагается к агрегату на CD-ROM.

Подключение производится с помощью прилагаемого стандартного USB-кабеля (тип А/тип В)

■ Настройка параметров (напр. уставки, значения тревоги)

■ Мониторинг (в т. ч. актуальные температуры, скорость вентиляторов, загрузка, статус и сообщения об ошибках, часы наработки)

■ Настройки Master-Slave

– Параллельное включение нескольких агрегатов для большей мощности

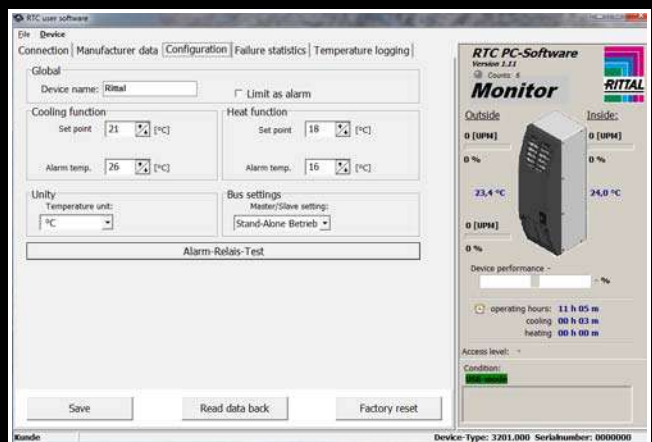
– Повышение надежности (резервирование)

– Соединение макс. 5 агрегатов

– Подключение через разъем X3

– Адаптер доступен в комплектующих. Соединение кабелем RJ 45 категории 3 и выше (макс. 2 м)

■ Анализ (построение графиков температуры, счетчик ошибок, мин./макс. температуры)



Настенные холодильные агрегаты Blue e+



Blue e+ обеспечивает новый уровень экономичности: помимо значительно более высокой энергоэффективности по сравнению с более ранними решениями, агрегаты отличаются удобством и надежностью в обслуживании. Rittal поставил перед собой цель снизить энергопотребление холодильных агрегатов настолько, чтобы был обеспечен значительный вклад в защиту окружающей среды и было найдено средство против роста затрат на электроэнергию.

Эффективность – экономия электроэнергии до 75 % благодаря компонентам с регулировкой числа оборотов и технологии тепловых трубок

Гибкость – применение по всему миру благодаря поддержке различных напряжений питания

Надежность – высокий срок службы всех компонентов в шкафу и холодильного агрегата благодаря продуманному охлаждению компонентов

Простота – интуитивно понятная настройка с помощью сенсорного экрана и наличие внешних интерфейсов

Настенные холодильные агрегаты Blue e+

Экономия электроэнергии до 75 %

Для значительного увеличения энергоэффективности компания Rittal в новом поколении холодильных агрегатов Blue e+ впервые использует инновационную запатентованную гибридную технологию. Она подразумевает комбинацию компрессорного холодильного агрегата и системы тепловых трубок для пассивного охлаждения. Компрессор используется только в тех случаях, когда пассивного охлаждения не достаточно.

Важнейший вклад в значительное повышение КПД вносит система регулирования гибридным режимом работы. Эта система оптимизирована для эффективной работы при частичной нагрузке. Так, агрегат Blue e+ при частичной нагрузке в 15 % при использовании только тепловых трубок в шесть раз эффективнее обычного холодильного агрегата. При нагрузке в 65 % обе системы работают совместно, что в четыре раза эффективнее обычного холодильного агрегата.



Поддержка различных напряжений питания

При разработке были также учтены и другие аспекты экономичности работы. Благодаря поддержке различных напряжений питания, одни и те же агрегаты могут использоваться по всему миру в различных сетях питания. Диапазон возможных напряжений питания составляет от 110 В (однофазный) до 480 В (трехфазный) при частоте питания 50 Гц или 60 Гц. Большим преимуществом, особенно для международных компаний-производителей оборудования, являются малые затраты на логистику. Холодильный агрегат всегда один и тот же, вне зависимости от того, поставляется ли он в Японию, США или Европу. Это значительно упрощает логистику запчастей.



Простое обращение для быстрого сервиса

Новый графический сенсорный дисплей отображает всю важнейшую информацию. Системные сообщения выводятся в виде текста на нескольких языках. Стандартизированные коммуникационные интерфейсы обеспечивают простое подключение к SCADA-системам и промышленным установкам. Кроме того, с использованием таких интерфейсов, как CAN Bus или Modbus TCP возможна передача данных в реальном времени через шину CAN Bus или Ethernet-подключение. Интерфейс Near-Field-Communication (NFC) обеспечивает простую настройку нескольких агрегатов с помощью мобильного устройства с поддержкой NFC.



Настенные холодильные агрегаты Blue e+

Революционная энергоэффективность благодаря гибридной технологии

Высочайшая эффективность

- Благодаря гибридной технологии Вы получаете новый уровень эффективности Ваших холодильных агрегатов
- Активный контур охлаждения с регулировкой числа оборотов компонентов для адаптации мощности охлаждения
- Технология тепловых трубок для пассивного охлаждения обеспечивает отвод тепла из шкафа, если температура окружающей среды ниже установленного значения

Наглядный анализ эффективности

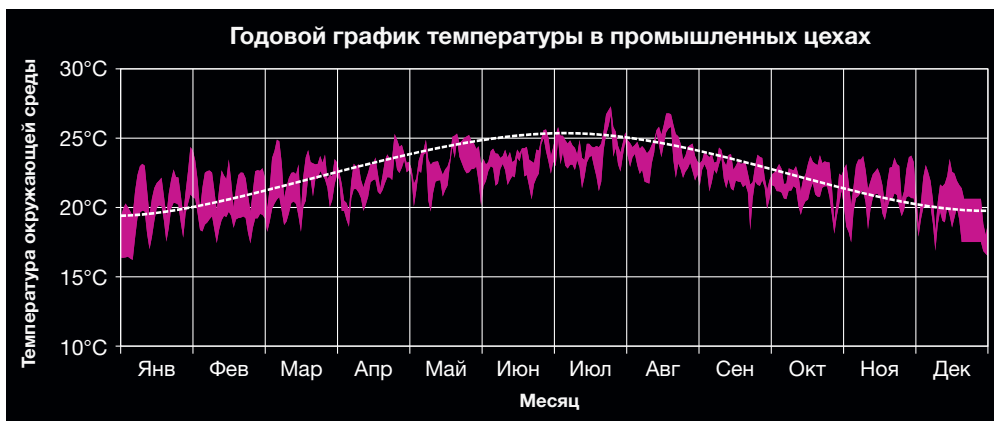
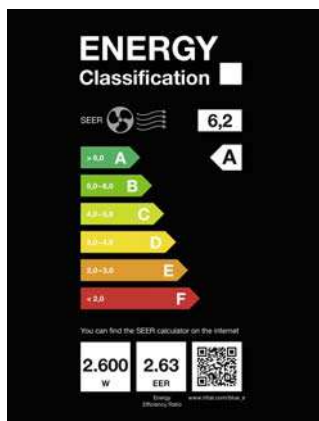
- Коэффициент энергоэффективности: стандартный показатель эффективности
- Сезонный коэффициент энергоэффективности: сезонное значение для оценки фактического потребления

Значительная экономия

- Экономия электроэнергии до 75 %
- Высокий срок службы благодаря продуманному охлаждению компонентов
- Поддержка постоянной температуры внутри шкафа – три режима управления
- Высокая эксплуатационная надежность

Простой расчет

- Определение энергосбережения с помощью калькулятора эффективности
- Расчет TCO для учета всех возникающих затрат в течение срока службы
- Простой расчет амортизации



Для расчета фактической эффективности холодильного агрегата, Rittal использует показатель SEER, так как точный расчет возможен лишь с учетом сезонного изменения температур. Параметры расчета EER не учитывают фактические колебания температур в помещении.

Простая настройка с помощью сенсорного экрана и внешних интерфейсов

Быстрое получение информации

- Быстрая диагностика агрегата с помощью ПО RiDiag через USB-интерфейс
- Удаленный мониторинг через Ethernet

Приложение Blue e+

- Бесконтактная передача информации и быстрый анализ с помощью NFC
- Простая отправка запроса на ремонт, обслуживание и запасные части через смартфон
- Сохранение данных непосредственно на устройстве

Простая настройка

- Быстрая настройка параметров, считывание данных и текстовых сообщений с помощью интеллектуального, многоязычного и адаптированного для промышленности дисплея



Настенные холодильные агрегаты Blue e+

Удобство монтажа

Простота монтажа

- Наружный, полуутопленный и утопленный монтаж для одного и того же агрегата
- Один и тот же вырез для наружного, полуутопленного и утопленного монтажа агрегатов различных мощностей
- Удобная замена фильтрующей прокладки, без инструментов

Скорость монтажа

- Ручка для переноса и позиционирования
- Монтажный зажим для фиксации
- Рым-болт для монтажа

Максимальная гибкость благодаря поддержке различных напряжений питания

- Один агрегат для всех напряжений и сетей, применение по всему миру благодаря инверторной технологии:
 - 110 – 240 В, 1~, 50 – 60 Гц
 - 380 – 480 В, 3~, 50 – 60 Гц
- Международные допуски и сертификаты:
 - cULus Listed
 - EAC
 - TÜV Nord GS
 - Подтвержденная TÜV Nord мощность



Blue e+: дополнительная информация

Разнообразные обучающие видео Blue e+ по темам

- Монтаж
- Управление
- Мобильное приложение

можно найти на нашем канале Youtube

▶ [Rittal TV Youtube](#)

или на сайте

🌐 www.rittal.ru/bluee



Настенные холодильные агрегаты Blue e



Поколение Blue e

Длительная экономия электроэнергии с холодильными агрегатами Rittal.



Идеальный дизайн и максимальная мощность с огромными преимуществами монтажа. Платформенная стратегия Rittal с мультисистемными монтажными вырезами, подходящими одновременно для холодильных агрегатов и для воздухо-воздушных теплообменников, позволяет быстро обеспечить необходимую мощность охлаждения.

Основные преимущества:

- Высокая энергоэффективность
- Большой спектр мощности от 300 до 4000 Вт
- Регулирование и контроль при помощи базового или e-комфортного контроллера
- Серийные агрегаты переменного тока рассчитаны на разные напряжения
- Нанопокрытие
- Испаритель конденсата при мощности охлаждения от 1000 Вт
- Единые вырезы, зависящие от мощности и предназначенные для нескольких систем, совпадают с вырезами воздухо-воздушных теплообменников TopTherm

Важно:

- Запрещается заделывать отверстия подачи и отвода воздуха во внутреннем и внешнем контуре.

Протестированная мощность согл. DIN EN 14511

Rittal является единственным поставщиком в мире, чья программа холодильных агрегатов для распределительных шкафов прошла сертификацию по новейшему стандарту EN (DIN). Исключением являются холодильные агрегаты с допуском NEMA 4X.



Настенные холодильные агрегаты Blue e

Удобный настенный монтаж

Практично и элегантно

- Определение монтажных вырезов зависит от варианта монтажа: наружный, утепленный или полуутепленный монтаж в шкаф – пространство используется оптимально.
- При наружном монтаже агрегата необходимы лишь проемы для входа и выхода воздуха.
- Поверхность шкафа с вырезом для полуутепленного или утепленного монтажа усиливается при помощи конструкции из шасси.
- Дополнительные установочные комплекты не нужны.



Совместимая платформенная технология

Гибкая мощность

Всего лишь 5 монтажных вырезов для 8 различных классов мощности обеспечивают надежность инвестиций и позволяют легко адаптировать мощность охлаждения к условиям окружающей среды и тепловыделению установленного оборудования.

Платформенная стратегия Rittal

Воздухо-воздушные теплообменники TopTherm также совместимы с монтажными вырезами.



Встроенные компоненты

Электрический испаритель конденсата

Образующийся в распределительном шкафу или на испарителе холодильного агрегата конденсат эффективно испаряется. Испаритель в холодильном агрегате обладает очень высокой мощностью испарения (несколько литров в день). Это осуществляется с помощью принципа непосредственного испарения.

Нанопокрывтие

Серийное нанопокрывтие пластин теплообменника обеспечивает более длительное и постоянное охлаждение, а также избавляет от необходимости использования фильтрующих элементов.



Холодильные агрегаты Blue e

Холодильные агрегаты Blue e

Эффективность, экологичность, снижение затрат – это решения Rittal. Экономия ресурсов является основной целью при развитии систем контроля микроклимата, ввиду проблем с окружающей средой и климатом, а также растущих цен на энергоресурсы. Экономия энергии, снижение затрат, эффективное экологичное охлаждение – все это уже сегодня реализовано системой "эффективного охлаждения" – холодильными агрегатами Blue e Rittal. С агрегатами Blue e экономия составляет до 45 % – а в идеальном случае до 70 %, что доказывают результаты испытаний в автомобильной промышленности (см. пример расчета).

- Серия энергосберегающих холодильных агрегатов в диапазоне мощности от 500 до 4000 Ватт
- В дополнение к новому режиму управления оптимизированы такие компоненты как вентиляторы, компрессор, испаритель и конденсатор.
- Экономия **до 45 %** по расходу электроэнергии при одинаковой мощности охлаждения (в идеальных условиях до 70 % по сравнению со стандартным агрегатом TopTherm)

Параметры для примера расчета:

Работа при полной нагрузке	70 %
Работа при частичной нагрузке	30 %
Управление в Eco-режиме при ожидании	100 %
Время производства в сутки	8 часов
Время ожидания в сутки	16 часов
Рабочих дней в году	254 дней
Выходных дней в году	111 дней
Цена за кВтч	0,12 €
Кол-во агрегатов	1

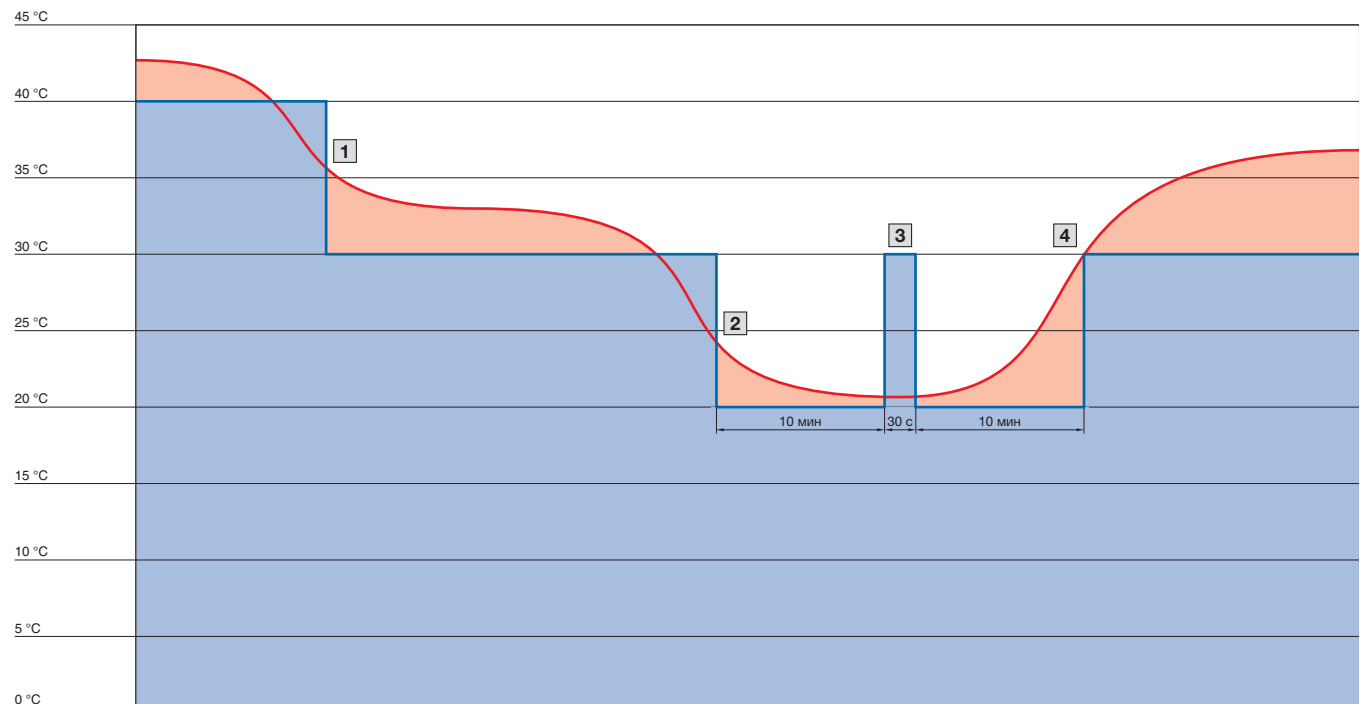
Пример расчета экономии

Холодильный агрегат			Энергопотребление при производстве кВтч	Энергопотребление при ожидании кВтч	Энергопотребление/затраты всего/в год	
Арт. №. SK	Вт	Вариант			кВтч	€
3304.500	1000	Blue e	878,64	221,35	1099,99	132,00
3304.100	1000	Стандартный	1240,54	740,08	1980,62	237,67
Экономия Blue e			361,90	518,73	880,63	105,68
			29,17 %	70,09 %	44,46 %	

Пример расчета показывает экономию при применении агрегата "Blue e" по сравнению со стандартным агрегатом в год с режимом работы в одну смену и пятидневной рабочей неделе.

Управление в Eco-режиме

Продуманный и соответствующий потребностям расход энергии благодаря управлению в Eco-режиме от Rittal



- 1 Температура
- 2 Расход электроэнергии

- 1 Отключение охлаждения: внутренний вентилятор работает только для обеспечения циркуляции воздуха в шкафу.
- 2 Отключение внутреннего вентилятора.
- 3 Для кратковременного перемешивания воздуха внутренний вентилятор включается на 30 секунд каждые 10 минут.
- 4 Включение внутреннего вентилятора.

Холодильные агрегаты Blue e



Потолочные холодильные агрегаты Blue e



Поколение Blue e

Длительная экономия электроэнергии с холодильными агрегатами Rittal.



При помощи холодильных агрегатов температура внутри шкафа поддерживается на постоянном уровне. Подвод воздуха осуществляется в соответствии с индивидуальными требованиями. Благодаря двум разделенным воздушным контурам в шкаф не попадает пыль. Потолочные холодильные агрегаты Blue e: идеальный дизайн и идеальная мощность с огромными преимуществами монтажа и продуманной системой провода воздуха. Прекрасная производительность в сочетании с экономией.

Основные преимущества:

- Высокая энергоэффективность
- Большой спектр мощности от 500 до 4000 Вт
- Серийные агрегаты переменного тока рассчитаны на разные напряжения
- Единые вырезы, зависящие от мощности и предназначенные для нескольких систем
- Целенаправленная, индивидуальная циркуляция воздуха
- Электрический испаритель конденсата и нанопокрытие

Важно:

- Для предотвращения деформации потолочной панели следует использовать направляющие (в комплектующих TS 8).

Потолочные холодильные агрегаты Blue e

Удобный потолочный монтаж

■ Снижение затрат

Все трехфазные агрегаты могут использоваться в диапазоне напряжения от 400 В, 50 Гц до 460 В, 60 Гц без необходимости изменения электрики. Дорогостоящие трансформаторы не требуются.

■ Гибкая мощность

Всего лишь 3 монтажных выреза для 6 различных классов мощности обеспечивают надежность инвестиций и позволяют легко адаптировать мощность охлаждения к условиям окружающей среды и тепловыделению установленного оборудования.

■ Платформенная стратегия Rittal

Воздухо-водяные теплообменники TopTherm и потолочные вентиляторы также устанавливаются в стандартные монтажные вырезы.



Оптимальные условия циркуляции

■ Целенаправленная циркуляция воздуха в шкафу

Внутренняя циркуляция воздуха целенаправлена и эффективна: теплый воздух откачивается через центральное отверстие, холодный воздух поступает через отверстия, расположенные по углам. При желании систему можно комплектовать специальными воздуховодами, с помощью которых холодный воздух можно направленно подавать в нижнюю часть шкафа. В результате охлаждение будет очень эффективным. Целенаправленная подача воздуха по воздуховодам предотвращает возникновение скоплений горячего воздуха.



Встроенные компоненты

■ Электрический испаритель конденсата

Образующийся в распределительном шкафу или на испарителе холодильного агрегата конденсат эффективно испаряется. Испаритель в холодильном агрегате обладает очень высокой мощностью испарения (несколько литров в день). Это осуществляется с помощью принципа непосредственного испарения.

■ Нанопокрытие

Серийное нанопокрытие пластин теплообменника обеспечивает более длительное и постоянное охлаждение, а также избавляет от необходимости использования фильтрующих элементов.



Потолочные холодильные агрегаты Blue e

Отвод конденсата

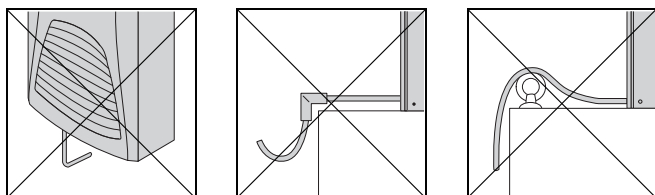
При помощи сливной трубки на стенке испарителя конденсат, который может образовываться на испарителе (при высокой влажности, низкой температуре внутри шкафа), выводится из агрегата наружу. Для этого необходимо подключить шланг к одному из двух штуцеров отвода конденсата (1 или 2). **Неиспользуемый отвод необходимо закрыть соответствующим образом. На пути отвода конденсата не должно быть препятствий. При отводе конденсата на большое расстояние необходимо обеспечить прокладку шланга без перегибов** и проверить возможность слива. Агрегаты с e-комфортным контроллером дополнительно оснащены системой сигнализации конденсата.

- 1 Отвод конденсата сзади
- 2 Отвод конденсата справа

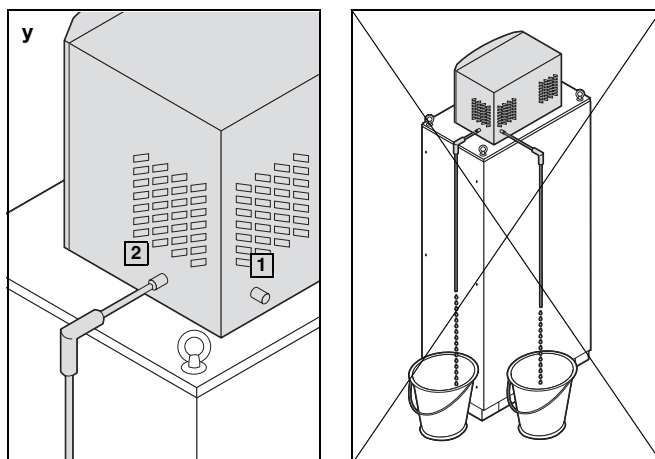
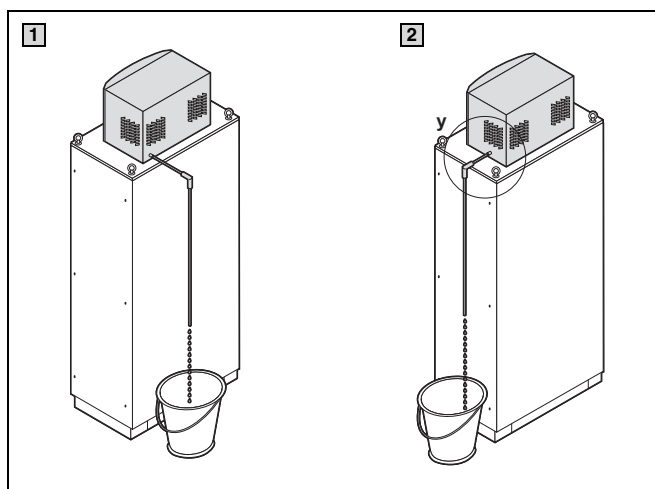
Указание:

Отвод конденсата (настенные агрегаты)

У настенных агрегатов необходимо подсоединить шланг к расположенному в нижней части агрегата штуцеру.



Отвод конденсата должен быть расположен под наклоном и не должен содержать изгибов!



Эффективный контроль микроклимата

Контрольный список по охлаждению распределительных шкафов

1. Провести климатический расчет.
2. Учесть условия установки у конечного заказчика – температура, качество воздуха, качество воды.
3. Мощность тепловыделения установленного в распределительном шкафу оборудования не должна превышать удельную полезную мощность охлаждения агрегата.
4. Учесть необходимое пространство над и под компонентами согласно требованиям изготовителя.
5. Проверить, соответствует ли обтекание компонентов холодным воздухом их конструкции; у компонентов с собственной вентиляцией обратить внимание на ток воздуха в шкафу.
6. Не загромождать вентиляционные щели компонентов препятствиями, включая провода.
7. Не направлять холодный воздух непосредственно на активные компоненты.
8. Температура в шкафу должна соответствовать заводской установке (+35 °C). При изменении требуемого значения необходимо разрешение проектировщика.
9. Шкаф должен быть уплотнен со всех сторон (минимум IP 54), в частности в области ввода кабеля, чтобы предотвратить попадание внешнего воздуха.
10. Для предотвращения выпадения большого количества конденсата установить концевой выключатель двери.
11. Установить надежный отвод конденсата в соответствии с документацией (агрегаты со встроенным испарителем конденсата, внешний испаритель конденсата или емкость для конденсата).
12. В зависимости от условий окружающей среды установить правильный фильтр.

Модульная концепция контроля микроклимата



Поколение Blue e

Длительная экономия электроэнергии с холодильными агрегатами Rittal.



Меньше – это больше! Шесть модулей охлаждения и восемь дверных модулей обеспечивают практически бесконечные возможности применения. Идеальная холодильная техника, полностью готова к использованию – без необходимости создания монтажных вырезов. Стандартные двери из листовой стали просто заменяются на профильные двери с модулем охлаждения. Это позволяет производить замену или дооборудование в процессе работы.

Основные преимущества:

- Модульная концепция – для индивидуального комбинирования различных размеров, мощностей охлаждения и напряжений.
- Комбинация из профильной двери TS 8 и модуля охлаждения
- По одному артикульному номеру на дверь и модуль охлаждения
- Быстрая поставка
- 8 профильных дверей x 6 модулей охлаждения = 48 возможностей комбинирования

Важно:

- Для эксплуатации необходим цоколь TS.

Модульная концепция контроля микроклимата

Модульная конструкция

- Из профильной двери и климатического модуля в несколько приемов создается индивидуальное решение по контролю микроклимата.
- В распоряжении имеются 48 возможностей комбинирования с различными размерами, мощностями охлаждения и напряжениями питания.



Безграничные возможности

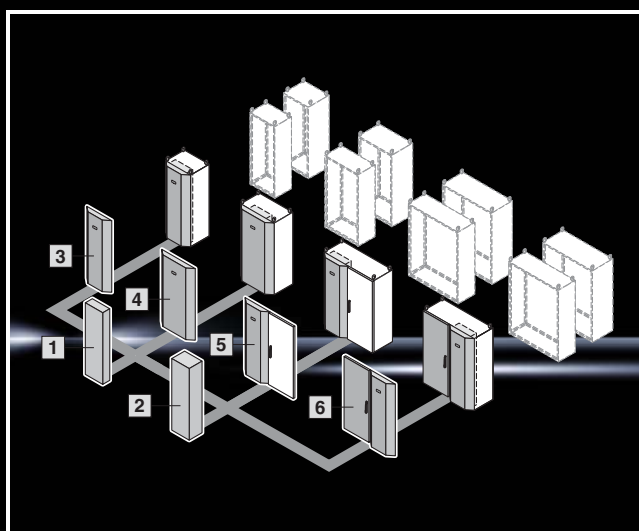
- Установка в линейку и идеальная интеграция. Таким образом, охлаждение линейки шкафов реализуется даже при неблагоприятных окружающих условиях – например, низкой высоте потолка.
- Не требуются монтажные вырезы.



Разнообразные возможности

8 профильных дверей x 6 модулей охлаждения
= 48 возможностей комбинирования

- 1 Модуль охлаждения, полезная мощность охлаждения 1500 Вт, 3 варианта напряжения питания
- 2 Модуль охлаждения, полезная мощность охлаждения 2500 Вт, 3 варианта напряжения питания
- 3 Профильные двери для установки модулей охлаждения в шкафы шириной 600 мм с высотой 1800 и 2000 мм
- 3 Профильные двери для установки модулей охлаждения в шкафы шириной 800 мм с высотой 1800 и 2000 мм
- 3 Профильные двери для установки модулей охлаждения в шкафы шириной 1200 мм, модуль охлаждения слева, с высотой 1800 и 2000 мм
- 3 Профильные двери для установки модулей охлаждения в шкафы шириной 1200 мм, модуль охлаждения справа, замок с дверью слева, с высотой 1800 и 2000 мм



Обогреватели распределительных шкафов



Для предотвращения образования конденсата в шкафах и для достижения минимальной рабочей температуры (например, в случае отключения установки на ночь) используются обогреватели распределительных шкафов.

Обогреватели Rittal TopTherm благодаря саморегулирующейся технологии РТС обеспечивают равномерное распределение тепла: в исполнении без вентилятора с длительной мощностью охлаждения 10–150 Ватт, с вентилятором от 250 до 800 Ватт. У обогревателей с вентилятором необходимо соблюдать безопасное расстояние сверху минимум 300 мм, у обогревателей без вентилятора минимум 100 мм. Боковое безопасное расстояние по 60 мм и снизу 100 мм.

Система быстрого монтажа:

- Клеммы для быстрого подключения питания
- Клемма подходит для включения в параллель следующего обогревателя
- Малые затраты на подключение

Высокая эффективность:

- Энергоэффективная саморегулирующаяся технология РТС
- Увеличенная мощность при стандартных размерах
- Равномерное распределение тепла

Высокая гибкость:

- Мощность: 10 – 800 Ватт
- Крепление на несущую шину 35 мм или монтажную панель

Обогреватели распределительных шкафов

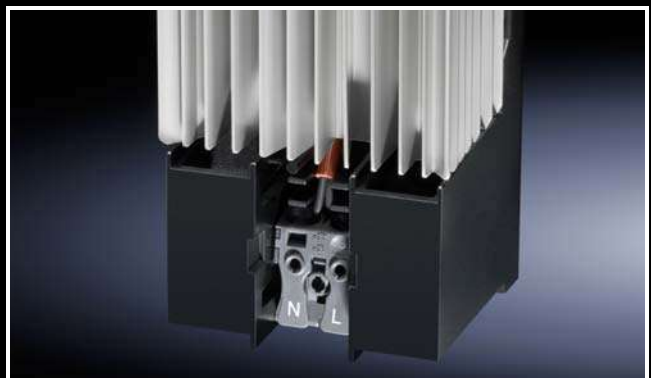
Быстрый монтаж

- Защелкивающееся крепление на 35 мм несущей шине EN 50 022
- Винтовое крепление непосредственно на монтажной панели
- Клемма для быстрого подключения питания (пружинная)
- Дополнительных клемм не требуется
- Малые затраты на прокладку кабеля



Эффективная конструкция

- Технология PTC для равномерного распределения тепла
- Конструкция на основе CFD (вычислительная гидродинамика) для улучшения мощности обогрева при одинаковых размерах



Постоянная длительная мощность обогрева

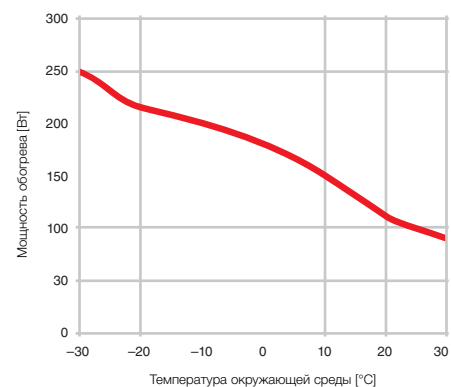
- Без вентилятора 10, 20, 30, 50, 75, 100 и 150 Вт
- Номинальное рабочее напряжение: 110 – 240 В, AC/DC 50/60 Гц
- С вентилятором 250, 400 и 800 Вт
- Номинальное рабочее напряжение: 115 В, 50/60 Гц и 230 В, 50/60 Гц



Саморегулируемая технология PTC

Энергоэффективная технология PTC и оптимизированный при помощи численного моделирования (CFD) дизайн обеспечивают повышенную мощность обогрева при тех же размерах по сравнению с предыдущей серией обогревателей.

Распределение мощности обогрева обогревателя PTC



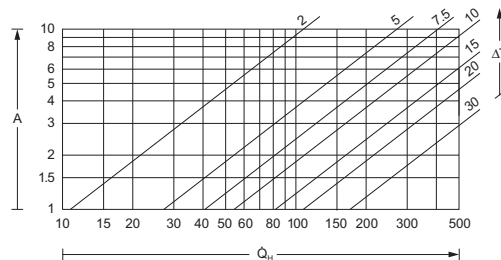
Обогреватели распределительных шкафов

Проектирование

Расчет необходимой мощности обогрева:

$$\dot{Q}_H = A \cdot \Delta T \cdot k$$

Диаграмма мощности обогрева



\dot{Q}_H = мощность обогрева (Вт)
A = поверхность шкафа согл. МЭК 890 (м²)
 ΔT = разность температур (К)
k = коэффициент теплопередачи

Основа:

Установка внутри помещения, неподвижный воздух, коэффициент теплопередачи k = 5,5 Вт/м² К

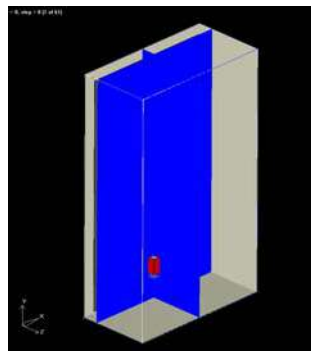
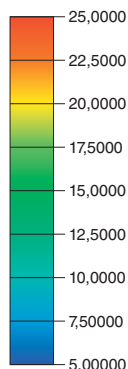
При установке вне помещения (подвижный воздух):
удвоить расчетную мощность обогрева

Равномерное распределение температуры

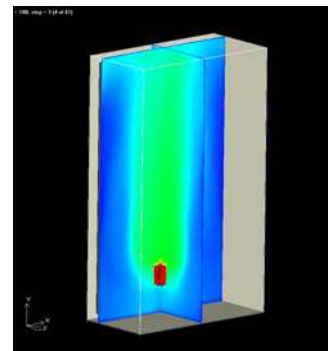
С помощью CFD-моделирования наблюдается равномерное распределение температуры в (густом) шкафу при применении обогревателя мощностью 400 Вт в течение ок. 30 минут.

Согласно CFD-моделированию, для равномерного распределения температур в шкафу обогреватель необходимо всегда размещать в нижней части шкафа, так как области, расположенные под обогревателем, обогреваются крайне незначительно.

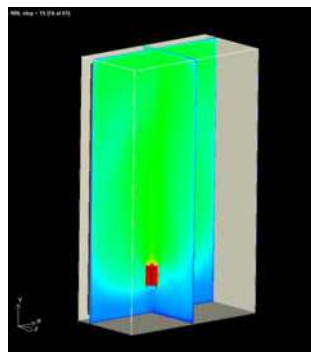
Температура °C



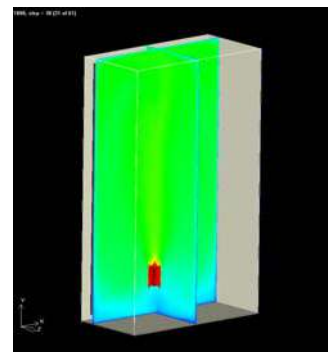
Начало



Через 5 минут



Через 15 минут



Через 30 минут

Комплектующие для контроля микроклимата



Путь к превосходному решению по контролю микроклимата упрощается благодаря комплектующим, которые позволяют идеально адаптировать компоненты охлаждения к имеющимся требованиям. Rittal всегда предоставляет необходимое решение, начиная с установки параметров и заканчивая подачей воздуха и точным управлением агрегатами.

Основные преимущества:

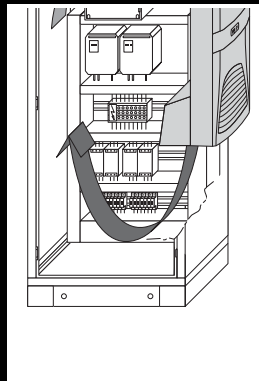
- Комплексные системные решения
- Превосходно соответствующие друг другу компоненты

Комплектующие для контроля микроклимата



Ток воздуха

Системы воздуховодов для целенаправленной подачи воздуха во все области распределительного шкафа.



Системы подачи воздуха

для настенных холодильных агрегатов

Для применения с настенными холодильными агрегатами TopTherm. Для целенаправленной подачи холодного воздуха вниз. Особенно подходит при высокой плотности монтажа электрических компонентов в нижней части шкафа.

Комплектующие для контроля микроклимата

Система воздуховодов

для потолочных систем TopTherm

Система воздуховодов позволяет целенаправленно направлять холодный воздух во все области шкафа. Таким образом, предотвращается циркуляция воздуха по кратчайшему пути.

В качестве соединителя между агрегатом и воздуховодом имеется подходящий адаптер воздуховода.

Указание:

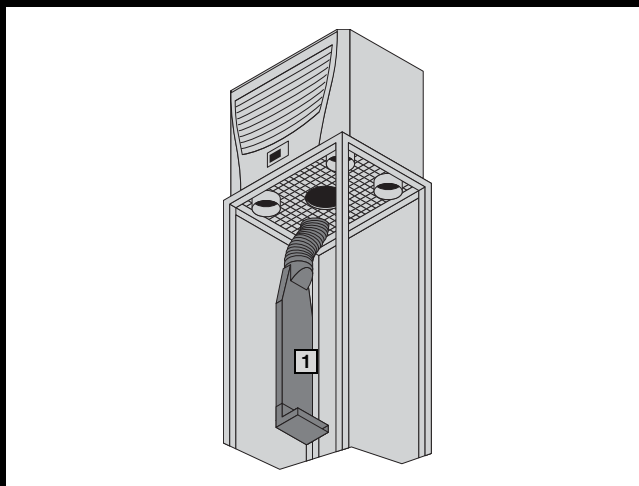
- Не направлять холодный воздух непосредственно на активные компоненты.
- Воздуховод прокладывать вниз по прямому пути, без изгибов.
- Холодный воздух должен беспрепятственно выдвигаться из концевой отверстия воздуховода.
- Дополнительное изменение направления уменьшает полезную мощность охлаждения.
- При использовании системы воздуховодов мощность холодильного агрегата может снизиться!

Не следует удлинять воздуховод:

ОСТОРОЖНО: опасность обледенения!

Комплектующие:

1 Система воздуховодов для потолочных агрегатов



Заглушки

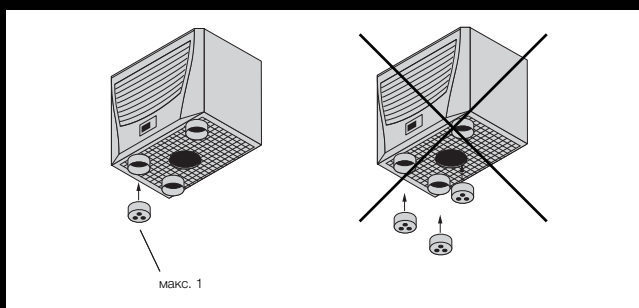
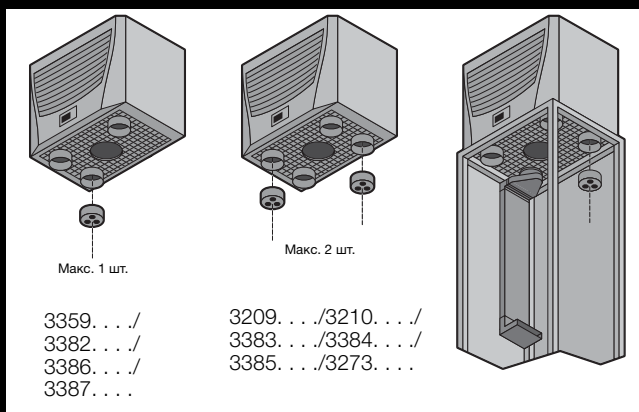
для потолочных систем TopTherm

Для закрытия неиспользуемых выходов холодного воздуха у холодильных агрегатов и воздухо-водяных теплообменников.

Указание:

Минимум два выхода воздуха всегда должны оставаться открытыми!

Обратите внимание, что при закрытии двух или трех отверстий, холодильная мощность может снизиться на 20 % или 30 %!



Управление/регулирование

Для повышения эффективности и оптимального управления решениями по контролю микроклимата для любого случая мы предлагаем подходящее дополнение:

- Регулятор и датчик температуры
- Регулятор числа оборотов
- Термостат
- Гигростат
- Адаптеры для систем Master/Slave



Контроль и расчет



Важнейшим критерием эффективного проектирования является подбор оптимальной системы контроля микроклимата. С помощью удобных инструментов и программного обеспечения мы поможем Вам точно и быстро выполнить расчет потребности в охлаждении и определить соответствующие меры по контролю микроклимата.

Благодаря соединению холодильных агрегатов и воздухо-водяных теплообменников в систему Master-Slave, Вы получаете возможность контроля. Система контроля СМС III обеспечивает постоянный удобный мониторинг параметров микроклимата в шкафу.

Основные преимущества:

- Быстрый анализ на месте
- Информация по исправлению ошибок
- Высокая эксплуатационная надежность
- Детальная документация
- Точный и быстрый расчет потребности в охлаждении и необходимого оборудования

Контроль и расчет

Программное обеспечение Therm

Точный и эффективный контроль микроклимата

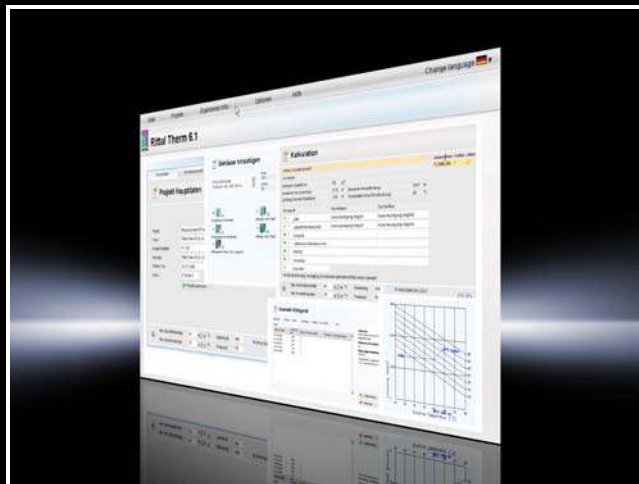
Rittal Therm берет на себя трудоемкий расчет необходимой мощности охлаждения или обогрева и предлагает на выбор соответствующие продукты.

Преимущества:

- Быстрое и надежное определение требуемой системы контроля микроклимата
- Экономия дополнительных затрат благодаря выбору правильной системы контроля микроклимата
- Простой расчет фактически необходимой мощности охлаждения даже при дооборудовании или расширении распределительного устройства
- Детальная документация после расчета



Программное обеспечение Therm

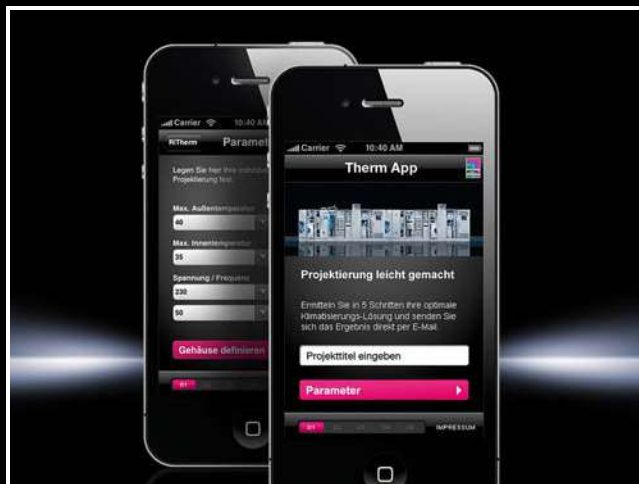


Приложение Therm

Приложение Therm для смартфонов возьмет на себя трудоемкий расчет потребности в контроле микроклимата для индивидуальных конструкций распределительных шкафов. Эта программа быстрого выбора представляет собой компактный вариант полной версии Therm. Результат может быть быстро и просто отправлен по электронной почте. Понятный интерфейс помогает пользователю при помощи привычных элементов управления смартфона подобрать подходящие компоненты для системы контроля микроклимата с правильными параметрами. Все оценки строго соответствуют стандартам МЭК/TR 60 890 AMD1/02.95 и DIN 3168 для холодильных агрегатов распределительных шкафов.

iTunes

Google Play



RiDiag II

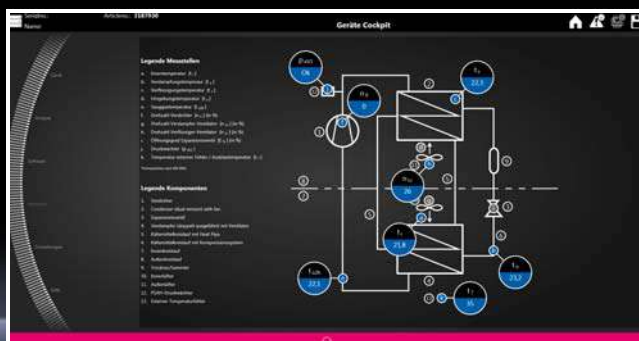
Для диагностики, обслуживания и долговременного мониторинга агрегатов TopTherm с комфортным контроллером. RiDiag считывает данные агрегата и составляет протокол ошибок. Кроме того RiDiag дает возможность отображения и установки рабочих параметров агрегата. Сбор данных измерений может происходить в режиме реального времени, данные отображаются на диаграмме.

RiDiag III

Диагностическое ПО для анализа и настройки параметров холодильных агрегатов Blue e+.

В панели обзора агрегата и эффективности могут быть использованы функции:

- Быстрый анализ и настройка всех параметров
- Конфигурация дисплея: напр. NFC, язык, ПИН
- Считывание архивных данных за последние 2 года
- Создание запросов на сервис и запчасти
- Локальное сохранение параметров для повторного использования
- Обновление программного обеспечения агрегатов



Rittal – The System.

Faster – better – everywhere.

- Корпуса
- Электрораспределение
- Контроль микроклимата
- IT-инфраструктура
- ПО и сервис

Здесь Вы можете найти контактную информацию компании Rittal во всем мире.



www.rittal.com/contact

ENCLOSURES

POWER DISTRIBUTION

CLIMATE CONTROL

IT INFRASTRUCTURE

SOFTWARE & SERVICES



FRIEDHELM LOH GROUP