

Компактные регуляторы TROVIS 6412 и 6442

для щитового монтажа (фронтальные размеры 72 x 144 мм (2,83 x 5,67 дюйма)) или для 19" - каркасов

Применение

Компактные микропроцессорные регуляторы для автоматизации промышленных и технологических установок. Пригодны как для создания простых контуров регулирования, так и для решения комплексных задач управления



Постоянно хранящиеся в памяти этих приборов функции позволяют создавать схемы регулирования с необходимой конкретному потребителю структурой, и задавать при этом разнообразные свойства управления посредством установки параметров в таких приборах и изменения конфигурации цепей управления.

Функциональные характеристики прибора непосредственно задаются кнопками, расположенными на его передней панели. Дополнительная программа позволяет задавать характеристики прибора с персонального компьютера. Кроме того, ввод в прибор данных о параметрах и конфигурации может осуществляться с помощью специального ключа программирования COPA-Stift (Configurier- & Parametrierstift).

Для применения в составе систем управления приборы снабжаются серийным интерфейсом.

Особенности

Целевое конфигурирование (обусловленное спецификой пользователя) регулирующих схем:

- управление заданным параметром для одно- или многоконтурного регулирования,
- следящее регулирование с переключением по выбору внутр./внеш.,
- синхронное регулирование,
- управление соотношением параметров с переключением внутр./внеш.,
- каскадное управление (задающее и следящее регулирование).

Дополнительные возможности приборов:

- фильтрация, линеаризация и функциональное разграничение входных параметров,
- операции со значениями входных параметров (сложение, вычитание, умножение, среднее арифметическое, сравнение, соотношение),
- работа с двумя задающими параметрами,
- усиление или ослабление задающей величины и устанавливаемой величины,
- выбор алгоритмов управления (линейные, нелинейные, а также компенсационные),
- ограничение управляющего сигнала (жесткое, плавное или по входному значению),
- работа в режиме разбивки диапазона,
- задание начальных условий, условий повторного старта и границ предельных значений параметров,
- корректировка регулирующего параметра по внешнему сигналу или управление этим параметром в соответствии с внешним сигналом,
- регулирование с ограничением.



Рис. 1 · Регулятор TROVIS 6412 (для щитового монтажа)



Рис. 2 · Регулятор TROVIS 6442 (для монтажа в стойке)

Исполнения

TROVIS

- Прибор для щитового монтажа
- Прибор для монтажа в стойке

64	<input type="checkbox"/>	2
	<input type="checkbox"/>	1
	<input type="checkbox"/>	4

Входы и выходы (рис. 3)

Для регуляторов имеется 4 различные входные платы с тремя или четырьмя аналоговыми входами, по выбору для входных сигналов тока, напряжения, потенциометрических дистанционных датчиков, термодатчика Pt100, термозащитных или измерительных преобразователей (см. таблицу технических характеристик). Кроме того, каждый прибор имеет 3 дискретных входа.

На передней панели расположен разъем имеющегося в приборе серийного интерфейса для подключения цифрового СОРА-ключа (рис. 4 п.12) или взамен его специального СОРА-адаптера, необходимого для подключения персонального компьютера.

Дополнительно по запросу приборы могут оборудоваться серийным интерфейсом RS 485.

На выходе прибора имеются: выход постоянного регулирующего сигнала, выход 2- или 3-позиционного регулирующего сигнала и двоичный выход для вывода информации об ошибках.

По запросу возможности прибора могут быть расширены дополнительно:

- выходом постоянного регулирующего сигнала,
- выходом аналоговым,
- двумя дискретными выходами,
- двумя реле предельных значений.

Эксплуатация регуляторов (рис. 4)

Обслуживание регуляторов осуществляется в трех основных функциональных режимах:

- стандартного регулирования
- параметрирования (установки параметров регулятора)
- конфигурации (цепей управления).

При этом существуют и другие функциональные режимы:

- индикации всех входных и выходных параметров в абсолютных значениях,
- коррекции регулируемых параметров,
- установки серийного интерфейса RS 485,
- индикации аналоговых входных параметров в нормированном виде,
- индикации фирменного заводского серийного номера изделия и серийного интерфейса,
- установки ключевых значений в режимах параметрирования и конфигурации,
- возвращение настроек регулятора к исходным параметрам заводской установки,
- а также режим проверки всего индикаторного дисплея.

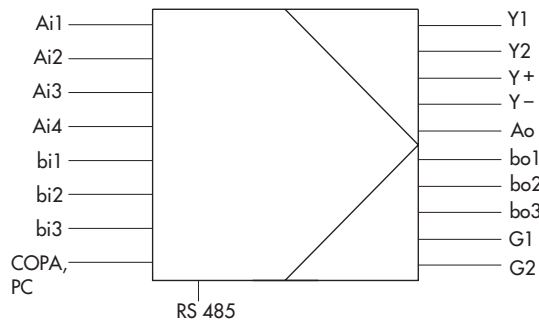
С помощью клавиш (1 по 8), можно непосредственно работать с прибором во всех режимах его функционирования. Все клавиши могут быть заблокированы.

Режим стандартного регулирования

В этом режиме прибор находится при выполнении стандартных функций регулирования. На жидкокристаллическом дисплее (10) отображаются в цифровом виде значения задающего и управляющего воздействий. Разность управляющих воздействий и величина регулирующего воздействия отображаются на сегментных индикаторах. Другими функциями режима стандартного регулирования являются, например, изменение значения задающего воздействия, ручное управление каким-либо подключенным к прибору регулирующим устройством, открывание каскада при каскадном регулировании.

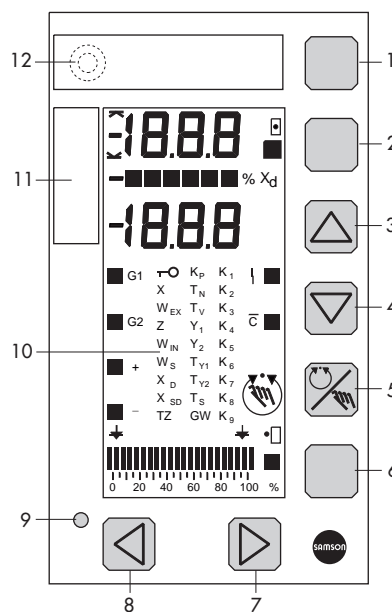
Режим параметрирования

В этом режиме в цифровом виде задаются все параметры (регулирования, времени установления, константы), которые предварительно были выбраны в режиме конфигурации. Они индицируются на ЖК-дисплее. Режим параметрирования может быть защищен от проникновения в него цифровым кодом или программными средствами.



Ai	аналоговый вход	Y	выход управления
bi	дискретный вход	Ao	аналоговый выход
СОРА	ключ программирования	bo	дискретный выход
PC	персональный компьютер	G	реле предельных значений

Рис. 3 · Функциональная схема



- | | | | |
|---|---|----|---|
| 1 | Кнопка индикации и запуска всех режимов | 7 | Кнопка для увеличения заданного значения параметра |
| 2 | Кнопка переключения Ввнеш/Ввнутр или Откр/Закр каскада | 8 | Кнопка для уменьшения заданного значения параметра |
| 3 | Кнопка курсора для увеличения параметра (задающего воздействия, значения параметра, блоков конфигурации) | 9 | Индикатор о выходе за пределы измеряемого диапазона, а также индикация помех. |
| 4 | Кнопка курсора для уменьшения параметра (см. п. 3) | 10 | ЖК-дисплей с индикацией: задающих и управляющих величин, параметров; сегментных графиков отклонения регулирования и установленной величины; указателей состояния Вкл./Выкл. |
| 5 | Кнопка режима Ручной/Автоматический | 11 | Сменный шильдик |
| 6 | Кнопка возвратной установки. Для переключения в режим эксплуатации или индикатора величины задающего параметра на индикацию установленного значения или отмены процесса регулирования после пропадания питающего напряжения | 12 | Подключение для персонального компьютера или специального СОРА-ключа программирования |

Рис. 4 · Элементы индикации и обслуживания

Технические характеристики

Входы		Входная плата 1	Входная плата 2	Входная плата 3	Входная плата 4
Вход 1		Токовый – (мА) или напряжения – (В), потенциометрический датчик, питание измерит. преобразователя	Pt 100 – датчик температуры в 2-х, 3-х или 4-проводной схеме		Термоэлемент с внутренней или внешней позицией сравнения (опорным уровнем)
Вход 2		(мА) или (В), питание измерительного преобразователя		Pt 100 – датчик температуры в 2-х, 3-х или 4-проводной схеме	(мА) или (В), питание измерительного преобразователя
Вход 3		(мА) или (В)	(мА) или (В), питание измер. преобразователя	Отсутствует	Отсутствует
Вход 4		(мА), (В) или потенциометрический датчик		(мА), (В), потенциометр. датчик, питание измерительного преобразователя	(мА), (В) или потенциометрический датчик
Вход мА или В	Диапазоны измерения	4(0) ... 20 мА или 2(0) ... 10 В ; 0,2(0) ... 1 В; 1(0) ... 5 В			
	Переключение диапазонов измерения	Перемычками			
	Макс. допустимые значения	Ток ± 50 мА, напряжение ± 25 В			
	Внутреннее сопротивление	Ток $R_i = 50$ Ом, напряжение $R_i = 200$ кОм			
	Допуст. d.c. напряжение	0 ... 10 В			
	Погрешность	точка нуля < 0,2 %, диапазон < 0,2 %, линейность < 0,2 %			
	Влияние температуры	точка нуля < 0,1 %/10к; диапазон < 0,1 %/10к			
Датчик температуры – Pt 100	Диапазоны измерения ¹⁾	–50... +100 °С · 0 ... 200 °С · 100 ... 600 °С			
	Переключение диап. измер.	Перемычками и программно			
	Сопротивление проводов	2-проводная схема $R_{L1} + R_{L2} < 10$ Ом; 3-проводная схема $R_{L1} = R_{L2} = R_{L3} < 50$ Ом; 4-проводная схема – каждое $R_L < 100$ Ом			
	Погрешность	точка нуля < 0,2 %, усиление < 0,2 %, линейность < 0,2 %			
Потенциометрический дист. датчик	Диапазон измерения	0 ... 1 кОм, ± 100 Ом, 3-проводная схема			
	Сопротивление проводов	каждое $R_L < 10$ Ом			
	Погрешность	точка нуля < 0,2 %, усиление < 0,2 %			
Термоэлемент	Влияние температуры	точка нуля < 0,1 %/10к; усиление < 0,2 %/10к			
	Данные по запросу				
Питание измер. преобразователя		16 до 23 В, макс. 50 мА, кратковременная устойчивость к короткому замыканию			
Дискретные входы		3 дискретных входа, коммутируемый вход (нагрузка: 36 В постоянного (DC) напряжения ≈ 3 мА) или внешнее коммутируемое напряжение (24 В пост. напряжения ± 30 %, макс. 6 мА), установка перемычками			
Выходы					
Выход постоянного сигнала управл.	Диапазон сигнала	4(0) ... 20 мА, допустимая нагрузка < 750 Ом или 2(0) ... 10 В, допустимая нагрузка > 3 кОм			
	Диапазон регулирования	–10 ... 110%			
	Погрешность	точка нуля < 0,3 %, номинальное предельное значение < 0,3 %, линейность < 0,3 %			
	Влияние температуры	точка нуля < 0,1/10к; номинальное предельное значение < 0,1 %/10к			
Переключающий (ключевой) выход		Один 2- или 3-позиционный выход, 250 В (AC), 1А (AC), $\cos \varphi = 1$			
Дискретный выход (ВО 3)		Гальванически развязанный транзисторный выход, $U_{\min} = 3$ В (DC), $U_{\max} = 42$ В (DC), $I_{\max} = 30$ мА (DC)			
Дополнительные расширения функций (по запросу)	Выход управляющего сигнала	1 (второй) выход постоянного сигнала управления для работы с разбивкой диапазона; все параметры аналогичны данным для первого выхода постоянного управляющего сигнала, см. выше.			
	Аналоговый выход	4(0) ... 20 мА, допустимая нагрузка < 750 Ом или 2(0) ... 10 В или –10 ... 10 В, допустимая нагрузка > 3 кОм; погрешность и влияние температуры как для первого выхода постоянного управляющего сигнала, см. выше.			
	Реле предельных значений	2 реле, беспотенциальные контакты, макс. 250 В (AC) (1А (AC), $\cos \varphi = 1$) или макс. 250 В (DC) (0,1 А (DC))			
	Дискретные выходы	2; беспотенциальные контакты, макс. 42 В (AC) (0,1 А (AC)); 42 В (DC) (0,05 А (DC))			

Интерфейсы		
Серийный интерфейс (на передней панели)		RS 232 в сочетании с СОРА-адаптером
	Протокол передачи данных	SAMSON-протокол 6482
	Количество приборов	1
	Длина линии	< 2 м
	Передаваемые данные	установка конфигурации и параметров
СОРА-ключ		имеет возможность записи и чтения для трансляции данных об установке параметров и конфигурации с регулятора или на него через фронтальный интерфейс
Серийный интерфейс RS 485 по запросу	Протокол передачи данных	Шина RTU 584
	Передача данных	асинхронная, полудуплекс, 4-проводная или 2-проводная
	Формат данных	RTU (8 бит) : старт –1 бит, информация – 8 бит, стоп – 1 (2) бита, возможен 1 бит проверки на четность
	Скорость передачи	300 ... 19200 бит/ с
	Количество адресуемых приборов	246
	Количество абонентов	32 (увеличивается при наличии репитера)
	Длина линии	< 1200 м, с репитером максимально 4800 м
	Передаваемые данные	установка конфигурации и параметров, рабочее состояние, параметры процесса, сообщения об ошибках
Общие сведения		
Дисплеи	Угол обзора	всесторонний обзор, контрастный ЖК-дисплей с подсветкой
	Дисплеи	3 ¹ / ₂ -разрядный индикатор задающего значения, 3S-разрядный индикатор регулирующего значения; сегментные индикаторы отклонения регулирования и установленной величины; точечные указатели выхода за верхний и нижний диапазоны, достижения предельных значений, режима ручного управления, помех итд; индикация параметра (только в режиме параметрирования)
Конфигурирование		постоянно хранящиеся в памяти функциональные блоки для регулирования заданного параметра, следящего регулирования с переключением или без на внутр./внеш., каскадного регулирования, синхронного регулирования, регулирования соотношения параметров, SPC-регулирования, ограничительного регулирования, DDC-Васкуп-регулирование заданного параметра через бинарное соединение
Питание		230 В AC 200... 250 В AC), 120 В AC (102... 132 В AC), 24 В AC (21,5... 26,5 В AC), 48... 62 Гц по запросу 24 В DC (19 ... 34 В DC)
Потребляемая мощность		≈ 18 ВА
Диапазон температур		0 ... 50 °С (рабочий), –20... +70 °С (транспортировка и хранение)
Степень защиты		прибор для щитового монтажа: передняя панель IP 54 , корпус IP 30, клеммы IP 00; прибор для монтажа в стойке: IP 00
Категория по перенапряжению		II
По степени загрязненности		2
Конструкция и испытания согласно		EN 61010, издание 3.94
Электрические подключения	Функциональное заземление	щитовой монтаж: на корпусе, медным многожильным проводом > 2,5 мм ² ; монтаж в стойке: разъемное соединение F (DIN 41612), мед. многожил. провод > 2,5 мм ²
	Сетевое напряжение и сигналы управления	щитовой монтаж: винтовые зажимы 1,5 мм ² ; монтаж в стойке: 2 разъемных соединения F (DIN 41612), паяный монтаж или «Crimptechnik»
Общее время задержки ²⁾		≈ 100 мсек
Разрешение		вход и выход ≈ 11 бит
Размеры		см. рис. 6 ... 8
Вес		прибор для щитового монтажа ≈ 1,9 кг ; прибор для монтажа в стойке ≈ 1 кг

1) Специальные диапазоны измерений по запросу

2) Зависит от числа конфигурируемых функций

Фронтальный интерфейс (рис. 5)

Этот интерфейс позволяет потребителю с помощью персонального компьютера и специального СОРА-адаптера или с помощью одного только СОРА-ключа осуществлять программирование регулятора и задавать его конфигурацию.

При подключении компьютера, с помощью имеющегося в программе TROVIS 6482 меню можно устанавливать параметры регулятора и конфигурацию. Это программа является удобным приложением, работающим в среде операционной системы Windows, и предоставляет кроме вышеуказанных функций расширенные возможности по документации прибора.

С помощью СОРА-ключа можно считывать установленные в приборе параметры регулирования или наоборот, записывать заданные на ключе параметры в регулятор. Эти параметры сохраняются в СОРА-ключе до их новой перезаписи. Таким образом, цифровая информация о настройках регулятора может легко дублироваться или архивироваться на месте работы.

Соединение со станцией управления

Аппаратные средства встраиваемого (по запросу) серийного интерфейса соответствуют требованиям RS 485 (RS = рекомендованный стандарт согласно EIA).

Данные могут передаваться на расстояние до 1200 м. Если требуется передача на большие расстояния, то в зависимости от количества подключенных приборов и длины линий связи следует осуществлять промежуточное включение репитеров.

Связь со станцией управления требует конвертора интерфейсов RS 485/RS232.

Связь с регуляторами TROVIS 6412 (6442) происходит по принципу Master-Slave (ведущий-ведомый) и базируется на шине с RTU-протоколом. Все подключенные к шине приборы периодически опрашиваются и передают свои ответные сигналы обратно на станцию.

Для пользователя, обслуживание приборов и наблюдение за их работой с помощью станции контроля, делает управление технологическим процессом в высшей степени «прозрачным» и уверенным. Оно может быть дополнено применением свободно программируемого графика течения процесса:

- индикация данных о процессе (цифровая, аналоговая),
- тенденция протекания процесса,
- вставка сообщений о рабочем состоянии и ошибках,
- визуализация процесса с помощью векторной графики,
- архивирование данных о течении процесса

Стандартизованный формат данных позволяет проводить их дальнейшую обработку с помощью многочисленных программных пакетов для банков данных и расчетов табличных параметров.

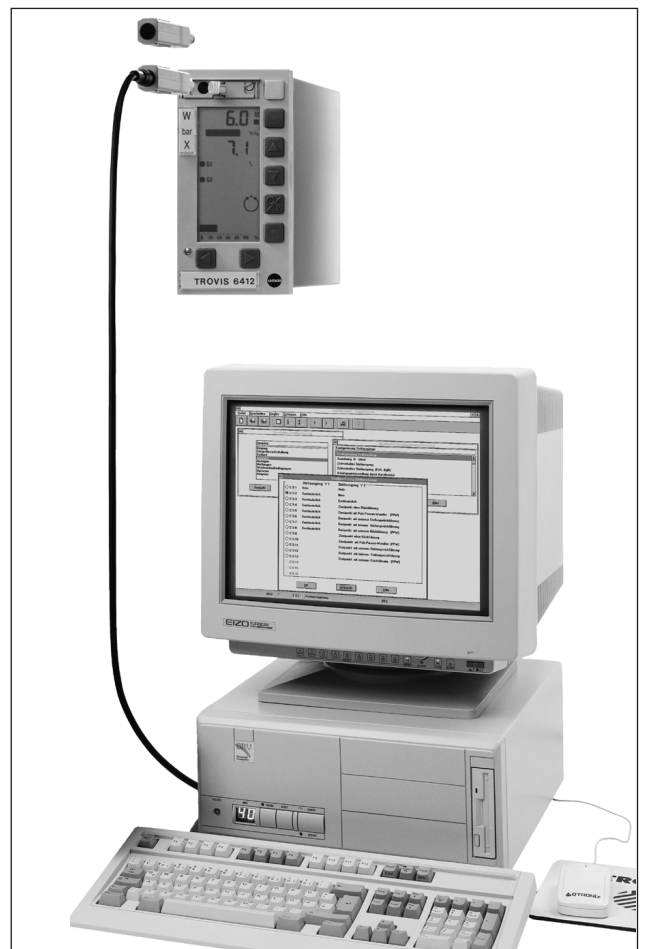
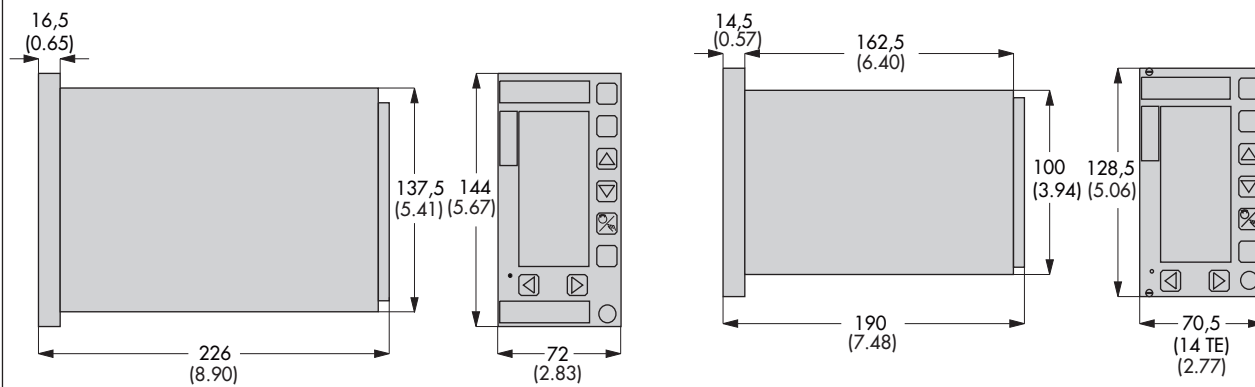


Рис. 5 · Связь через интерфейс на передней панели

Размеры в мм (дюймах)



Фронтальное сечение
 $68^{+0,7} \times 138^{+1,0} (2.68^{+0,02} \times 5.43^{+0,04})$

Рис. 7 · Регулятор TROVIS 6442 (монтаж в стойке)

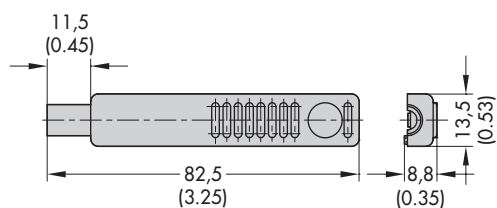


Рис. 8 · COPA-ключ для программирования регулятора

Монтаж

Прибор для щитового монтажа TROVIS 6412 с двумя элементами крепления С согласно DIN 43 835

Прибор для монтажа в стойке TROVIS 6442 для 19"-каркасов

Данные для заказа

Регулятор TROVIS 6412/6442

Входные платы 1/2/3/4

Питание 230/120/24 В

С серийным интерфейсом RS 485 или без него

COPA-ключ

Компьютерная программа TROVIS 6482, включая COPA-адаптер, для программирования регулятора

