

Регуляторы давления прямого действия

Редукционные клапаны тип 50 ES и 50 EM



Применение

Регулятор давления для заданных значений от **0,2 бар** до **10 бар** с клапанами **G 3/8** и **G 1/2** · **Условное давление P_у 16** · для воды и других жидкостей, воздуха и негорючих газов до **50 °С**.

Клапан закрывается при повышении давления за клапаном.

Указание:

Типовые редукционные клапаны

Поставляются типовые редукционные клапаны 50 ES и 50 EM для нефтепродуктов согласно DIN 4736, часть 2.



Приборы состоят из установочного клапана, соединённой с пружиной рабочей мембраны и задатчика.

Отличительные свойства:

- не требующие значительного теххода и вспомогательной энергии, управляемые средой П-регуляторы,
- широкий диапазон и удобная установка заданного значения
- герметично закрывающийся, соединённый с пружиной односедельный клапан, применяемый для давлений до 16 бар
- предназначаются для сред, не влияющих на свойства мембраны и не вызывающих коррозии применяемых материалов.

Конструкции

Тип 50 ES (рис. 1) · редукционный клапан для воды, воздуха и других жидких и газообразных сред, с клапанами **G 3/8** и **G 1/2**, диапазоны заданного значения от 0,2 до 4 бар; от 2,5 до 6 бар или от 4 до 10 бар.

Тип 50 EM (рис. 2) · редукционный клапан, конструкция аналогична типу 50 ES, однако с подключениями для манометра, позволяющими подключать манометр (корпус Ø 63 мм, соединение **G 1/4**) для индикации пониженного давления.

Комплектующие

Манометр **G 1/4**, корпус Ø 63 мм, деление от 0 до 4 бар, от 0 до 6 бар, от 0 до 16 бар.

Специальное исполнение

Рабочая мембрана из нитрилкаучука (NBR) для мазута.

Таблица 1 · Технические характеристики · Все давления указаны в бар (избыточное давление)

Тип	50 ES и 50 EM	
	Размер подключения	G 3/8
Значение Kvs	0,93	
Макс. доп. давл. на входе	16 бар	
Макс. доп. температура	50 °С	
Диапазон заданного значения в бар	Непрерывно регулируемый от 0,2 до 4; от 2,5 до 6 или от 4 до 10	
Материалы (WN = номер материала)		
Корпус, седло	Латунь CuZn40Pb	
Конус	Нержавеющая сталь WN 1.4104 с мягким уплотнением из нитрилкаучука (NBR)	
Мембрана	CR ¹⁾	

¹⁾ у спец. констр. для нефтепродуктов (ASTM I, II, III): нитрилкаучук (NBR)



Рис. 1 · Тип 50 ES

Рис. 2 · Положения установки манометра у типа 50 EM

Принцип действия

Рабочая мембрана (4) соединена с конусом (8) клапана посредством втулки конуса (6). Постоянно поддерживаемое пониженное давление производит на рабочей мембране (4) перестановочное усилие. Это усилие перемещает конус (8) в зависимости от установленного заданного значения.

Монтаж

- монтажное положение клапанов произвольное,
- направление потока – по стрелке на корпусе,

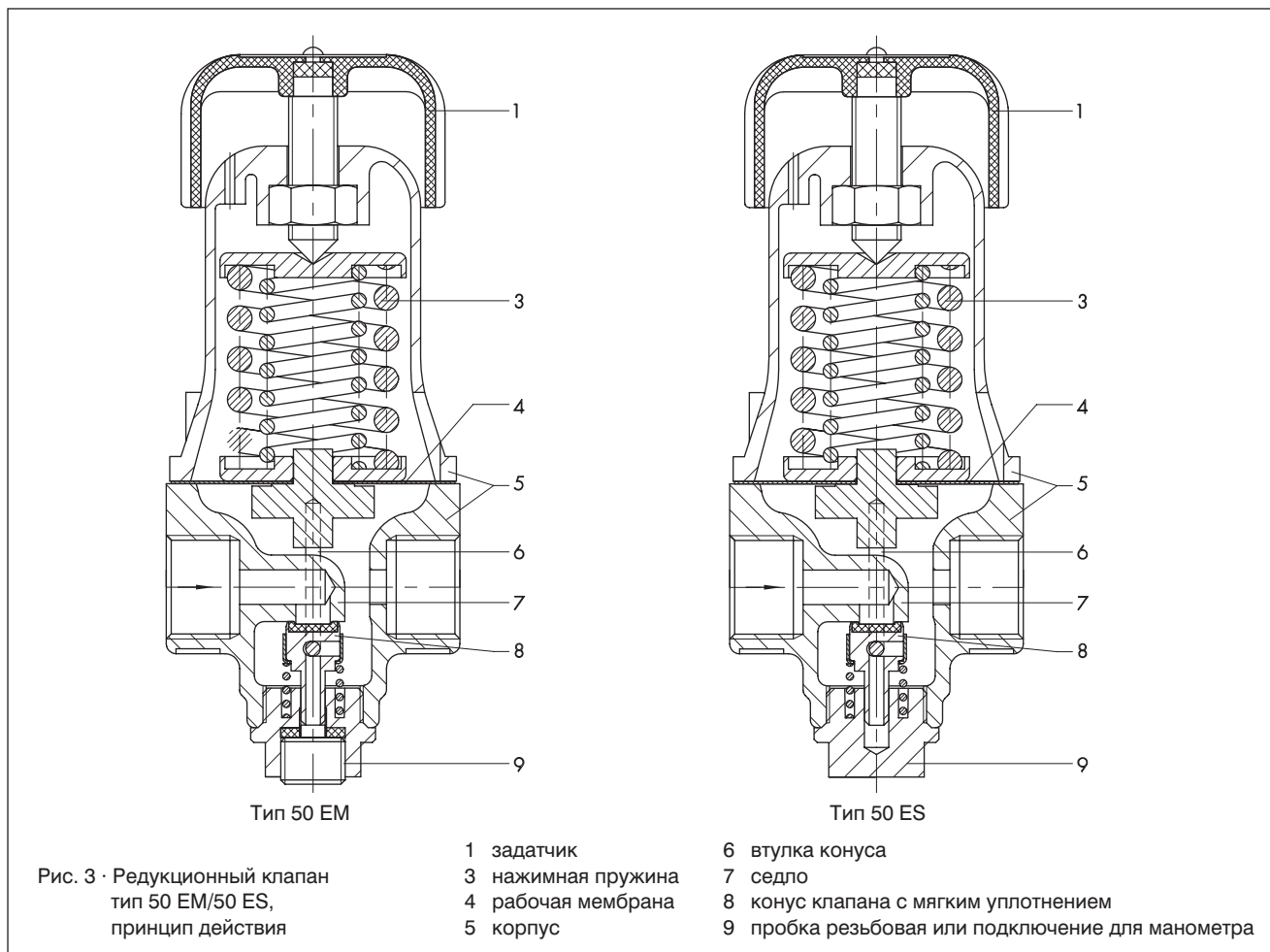


Таблица 2 · Размеры в мм и вес

Тип	50 EM / ES	
	Размер подключения	G 3/8
Монтажная длина L	60	
Высота H1	113	
Высота H2	37	
Вес, ок. ... кг	0,7	

В заказе следует указывать:

Редукционный клапан тип 50 ES или 50 EM
 G ..., диапазон заданного значения ... бар
 Специальное исполнение, если требуется ...
 Комплектующие, если требуется

Права на изменения исполнений и размеров сохраняются.

