

Электропневматический позиционер и пневматический позиционер тип 3760



Применение

Позиционер прямого действия для непосредственного присоединения к пневматическим регулирующим клапанам. Задающей величиной является электрический унифицированный сигнал 4 ... 20 мА или 0(2) ... 10 В или пневматический сигнал 0,2 ... 1 бар (3 ... 15 psi).

На номинальный ход от 5 до 15 мм



Позиционеры обеспечивают заданную координацию положения клапана (регулируемая величина x) и сигнала перестановки (задающая величина w). Они сравнивают поступающий с регулирующего или управляющего устройства сигнал перестановки с ходом исполнительного органа и выдают в качестве выходной величины «у» пневматическое исполнительное давление (p_{st}).

Позиционеры отличаются следующими особенностями: Возможность работы с нормальным диапазоном сигнала и с разбивкой на поддиапазоны (режим Split-range), изменение направления действия, стабильная динамическая характеристика, малое потребление вспомогательной энергии, устойчивость к воздействию вибрации, компактное исполнение, не требующее постоянного технического обслуживания. По выбору заказчика, с индуктивным предельным контактом и, по желанию, с ограничением выходного давления. Исполнение для взрывоопасных производственных помещений, с видом защиты «искробезопасная цепь» EEx ia IIC T6 по нормам CENELEC для электрических цепей с бесконтактными переключателями, а у i/p-позиционеров – для сигнальной электрической цепи (указатель официальных свидетельств о взрывобезопасности см. на последней странице).

Непосредственное присоединение к сервоприводу типа 3277 с эффективной площадью 120, 240 и 350 см² (подробности, касающиеся приводов, см. по типовому листу T 8311).

По выбору, с манометром для давления исполнительного импульса (шкала 0 ... 6 бар и 0 ... 90 psi). Корпус манометра из нержавеющей стали, соединительная часть никелированная или из нержавеющей стали.

Исполнения

Тип 3760 · Электропневматический позиционер (рис.1) Исполнение для невзрывоопасных производственных помещений. Диапазон давления исполнительного импульса 0 ... 6 бар (0 ... 90 psi); давление приточного воздуха 1,4 ... 6 бар (20 ... 90 psi). Задающая величина: в нормальном исполнении 4 ... 20 мА, в специальном исполнении 0(2) ... 10 В; напряжение питания: постоянный ток 24 В.



Рис. 1 · Позиционер тип 3760

Тип 3760 · Электропневматический позиционер тот же, но в исполнении для взрывоопасных производственных помещений с видом взрывозащиты «искробезопасная цепь» EEx ia IIC T6 для электрической цепи. По желанию, также с индуктивным бесконтактным переключателем в безопасном исполнении.

Тип 3760 · Пневматический позиционер · Задающая величина 0,2 ... 1 бар (3 ... 15 psi); диапазон давления исполнительного импульса 0,2 ... 6 бар (3 ... 90 psi); давление приточного воздуха 1,4 ... 6 бар (20 ... 90 psi). По желанию, с индуктивным бесконтактным переключателем в безопасном исполнении. Детализация номенклатуры для заказа приводится на последней странице типового листа.

Принцип действия (рис. 2)

Электропневматический (i/p) и пневматический позиционеры отличаются только наличием в i/p-позиционере преобразовательного блока (2).

Позиционеры обеспечивают координацию положения клапана и сигнала перестановки. Регулируемой величиной «х» является положение клапана, задающей величиной «w» у i/p-позиционеров – сигнал постоянной силы тока (i) или сигнал постоянного напряжения (u), у пневматического (p/p) позиционера – пневматический сигнал (p_e) предвключенного регулирующего или управляющего устройства. Регулирующей величиной «у» является выходное давление (p_{st}) позиционера.

Позиционер типа 3760 предназначен для непосредственного присоединения к сервоприводу SAMSON типа 3277.

У i/p-позиционера поступающий от регулирующего устройства сигнал передается на преобразовательный блок (2) и преобразуется в нем в пропорциональное давление воздуха p_e 0,2 ... 1 бар, или 3 ... 15 psi. Если регулирующей величиной является сигнал напряжения, например, 2 ... 10 В, то он преобразуется размещенным в корпусе электронным блоком в сигнал постоянного тока, прежде чем он будет подан на преобразовательный блок. У пневматического (p/p) позиционера регулирующий сигнал в виде давления воздуха p_e подводится непосредственно на измерительную мембрану (3).

Сигнал давления p_e создает на мембране (3) усилие, которое сравнивается с усилием измерительной пружины (7). Перемещение измерительной мембраны (3) передается через рычаг (4) на сдвоенный конус (13) усилительного реле (12), за счет чего вырабатывается соответствующее давление исполнительного импульса p_{st} . В результате шток конуса клапана устанавливается в положение, соответствующее задающей величине.

Позиционеры могут быть настроены на режимы работы в нормальном и подразделенном (Split-range) диапазонах сигнала. Диапазон давления исполнительного импульса (диапазон выходного давления p_{st}) должен соответствовать диапазону усилия пружины сервопривода.

В режиме Split-range выходной сигнал регулирующей станции, управляющей двумя исполнительными органами, разбивается таким образом, чтобы каждый сервопривод при половинном поддиапазоне входного сигнала осуществлял полный ход: например, первый исполнительный орган настраивается на 0,2 ... 0,6 бар, второй – на 0,6 ... 1 бар. Винтами установки нуля (5) и диапазонного интервала (8) производятся уставки начального и конечного значений входного сигнала. Измерительная пружина (7) должна быть подобрана под номинальный ход исполнительного органа, и номинальный диапазонный интервал задающей величины.

Направление действия

При нарастающей задающей величине p_e давление исполнительного импульса p_{st} может быть нарастающим (прямого действия >>) или убывающим (обратного действия <>).

Направление действия определяется положением усилительного реле (12) и может быть изменено перед установкой по месту.

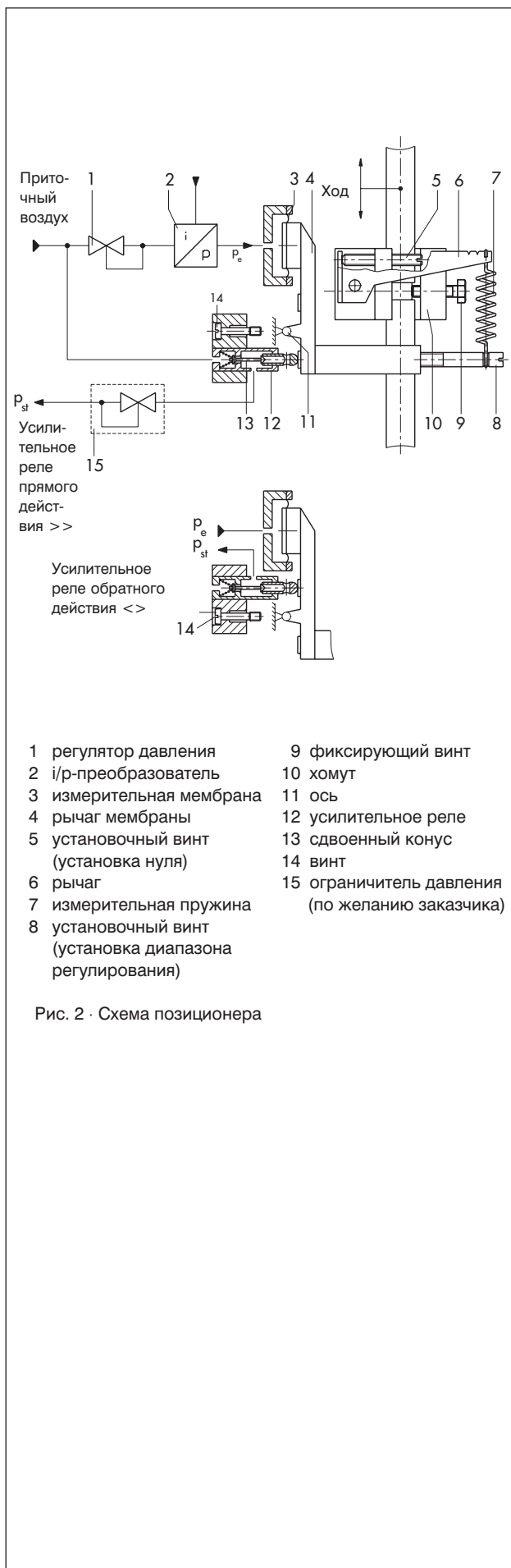


Рис. 2 · Схема позиционера

Таблица 1 · Технические данные

Интервал хода	5 ... 15 мм (см. также таблицу 2 «Измерительные пружины»)	
Управляющий сигнал	Пневматический	0,2 до 1 бар (3 до 15 psi)
Разбивка диапазона ... 50% или 5 ... 100% при ходе 7,5 и 15 мм	Электрический mA R _i при 20 °C ок.	4 (0) ... 20 mA или 1 ... 5 mA внутреннее сопротивление при +20 °C ок. 200 Ом или 850 Ом
	Электрический V напряжение 24 в-	0(2) ... 10 в внутреннее сопротивление при +20 °C ок. 20 кОм
Вспомогательная энергия	Приточный воздух 1,4 ... 6 бар (20 ... 90 psi)	
Давление исполнительного импульса	Макс. 0 ... 6 бар (0 ... 90 psi)	
Графическая характеристика	Линейная, отклонение реальной характеристики при настройке опорной точки ≤1,5%	
Направление действия	Реверсируемое	
Гистерезис	≤ 0,5 %	
Чувствительность реагирования	> 0,1 %	
Потребление воздуха в установившемся режиме	При давлении исполнительного импульса 0,6 бар и давлении приточного воздуха до 6 бар 0,1 Нм ³ /ч	
Подача воздуха	При 1,4 бар 1,6 Нм ³ /ч, при 6 бар 5,0 Нм ³ /ч	
Время задержки при приводе типа 3277 (ход 15 мм, давление исполнительного импульса 0,2 ... 1 бар)	120 см ² ≤ 2сек. · 240 см ² ≤ 2сек. · 350 см ² ≤ 8сек.	
Допустимая температура окружающей среды	-20 до +70 C (специальное исполнение до -45 °C по требованию)	
При взрывозащищенном исполнении	См. свидетельство о соответствии	
Возмущающие воздействия	Температуры на нуле	≤ 0,03 %/°C
	Интервала	≤ 0,03 %/°C
	Вибрации	От 5 до 120 Гц и 2g ≤ 0,5 %
	Вспомогательной энергии	≤ 1% от 4 до 6 бар
Зависимость от монтажного положения при развороте на 180°	< 3,5 %	
Вид защиты	IP54 (IP 65 как специальное исполнение)	
Масса	0,6 кг	
Материалы	Корпус из полиамида, внешние детали из коррозионностойкой стали	
Дополнительные устройства		
Индуктивный конечный выключатель	Тип SJ2-SN	
Цепь управляющего тока	Характеристики в соответствии с послеключаемым транзисторным реле	
Рассогласование при номинальном ходе	≤ 1 %	
Ограничитель выходного давления	По требованию заказчика	

Таблица 2 · Измерительные пружины

Измерительная пружина	Задающая величина	Ход ¹⁾
1	0 ... 100%	15
	0 ... 50%	7,5
	50 ... 100%	7,5
2	0 ... 100%	7,5
3	0 ... 50%	15
4	50 ... 100%	15
5	0 ... 100%	5

¹⁾ Измерительные пружины на другие значения хода – по требованию

Монтаж

Позиционеры приспособлены для непосредственного присоединения к сервоприводам типа 3277 до 350 см² включительно. Они крепятся двумя винтами непосредственно на раму привода.

Для приводов с эффективной площадью 120 см² присоединительные трубки не требуются. Давление исполнительного импульса подводится через переключающую пластину и внутренние каналы соответствующей мембранной камеры.

Координация позиционера и сервопривода (рис. 3)

На рис. 3 показаны различные возможные варианты монтажа. Указания «присоединение справа» и «присоединение слева» подразумевают взгляд со стороны переключающей пластины и штуцера давления исполнительного импульса. Таким образом, позиционер крепится справа или слева на раму сервопривода. Возможна последующая переналадка, как например, изменение направления действия позиционера или изменение положения безопасности сервопривода. Это означает также необходимость изменения монтажного положения позиционера.

Положение безопасности

Пневматический сервопривод типа 3277 имеет, на выбор, следующие положения безопасности, которые срабатывают при падении давления исполнительного импульса или обрыве вспомогательной энергии:

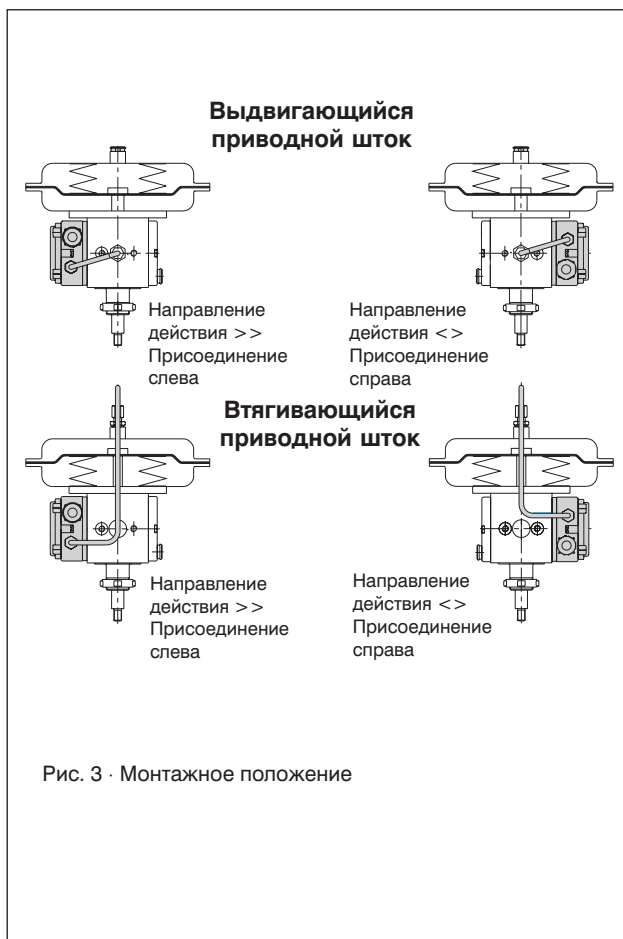
Приводной шток выдвигается усилием пружины:

При сбросе давления мембрана выдвигает приводной шток под усилием пружины в нижнее конечное положение.

Приводной шток втягивается:

При сбросе давления приводной шток втягивается усилием пружины.

Подробности см. по типовому листу T 8311.



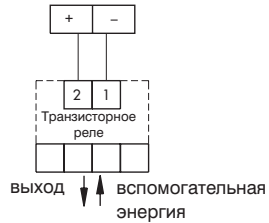
Материалы (WN = номер материала)

Корпус	полиамид
Внешние детали	Коррозионностойкая сталь WN 1.4571 или WN 1.4404
Измерительная мембрана	Фторсиликоновый каучук

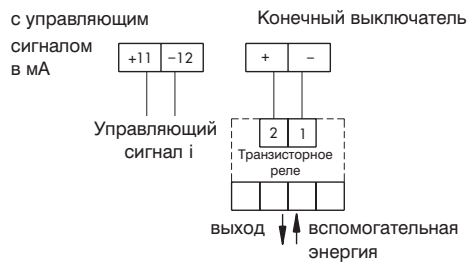
Электрические присоединения

Пневматическое исполнение

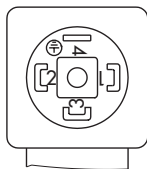
конечный выключатель



Электропневматическое исполнение

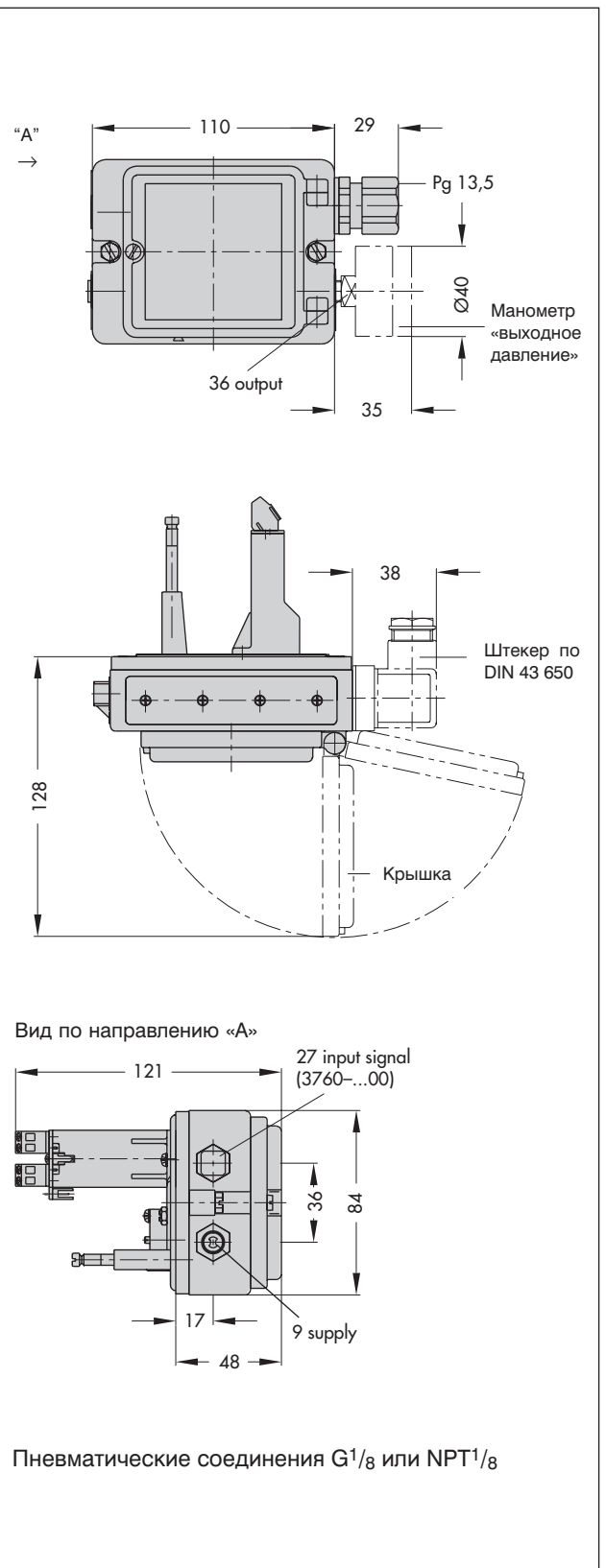


Присоединение к клеммной коробке с клеммами (DIN 43 650)



клеммная коробка	клеммы
1	+ 11 i/p-преобразователь
2	- 12
3	+ конечный выключатель
4	-

Размеры в мм



Пневматические соединения G¹/₈ или NPT¹/₈

Номенклатура для заказа

	Тип 3760-	<input type="checkbox"/>	<input type="checkbox"/>	<input type="checkbox"/>	<input type="checkbox"/>	<input type="checkbox"/>	<input type="checkbox"/>
Ex – защита							
Без		0					
EEx ia IIC T6		1					
CSA/FM		3					
Дополнительная оснастка							
Без			0				
Индуктивные бесконтактные конечные выключатели			1				
Ограничитель выходного давления			2				
Ограничитель выходного давления + индуктивный бесконтактный конечный выключатель			3				
Пневматические присоединения							
G $\frac{1}{8}$				1			
NPT $\frac{1}{8}$				2			
Электрические присоединения							
Без					0		
Pg 13,5 синий					1		
Pg 13,5 черный					2		
Штепсельное присоединение DIN 43 650 -AF3-Pg 11					3		
Задающая величина							
0,2 ... 1 бар / 3 ... 15 psi					0	0	
4 ... 20 mA					1	1	
4 ... 20 mA					2	2	
1 ... 5 mA					2	3	
2 ... 10 в (необходима вспомогательная энергия 24 V DC) ¹⁾							
0 ... 10 в (необходима вспомогательная энергия 24 V DC) ¹⁾							

Дополнительные данные

Измерительная пружина	1 / ... 9 /
	Без / с манометром
Корпус манометра:	сталь CrNiMo
	Соединение
	никелированная сталь /
	сталь CrNiMo

Перечень сертификатов Ex-защиты на тип 3760-1

Вид документа	№ документа	Дата	Примечание
Свидетельство о соответствии 1. Nachtrag	PTB-Nr. Ex-95.D.4003	13.03.1995 10.10.1995	EEx ia II C T6 -45 °C Umgebungstemperatur
CZ-Zulassung	08.95.0291/J03057	08.11.1995	gültig bis 31.12.1998
CSA-Zulassung	LR 54227-23	22.04.1996	Group A, B, C, D Class 1, Div 1 (auch nach US-Std. zertifiziert)

Права на внесение технических изменений сохраняются.



SAMSON AG · MESS- UND REGELTECHNIK
Weismüllerstraße 3 · D-60314 Frankfurt am Main
Postfach 10 19 01 · D-60019 Frankfurt am Main
Telefon (069) 4 00 90 · Telefax (069) 4 00 95 07

T 8385 RU

№.