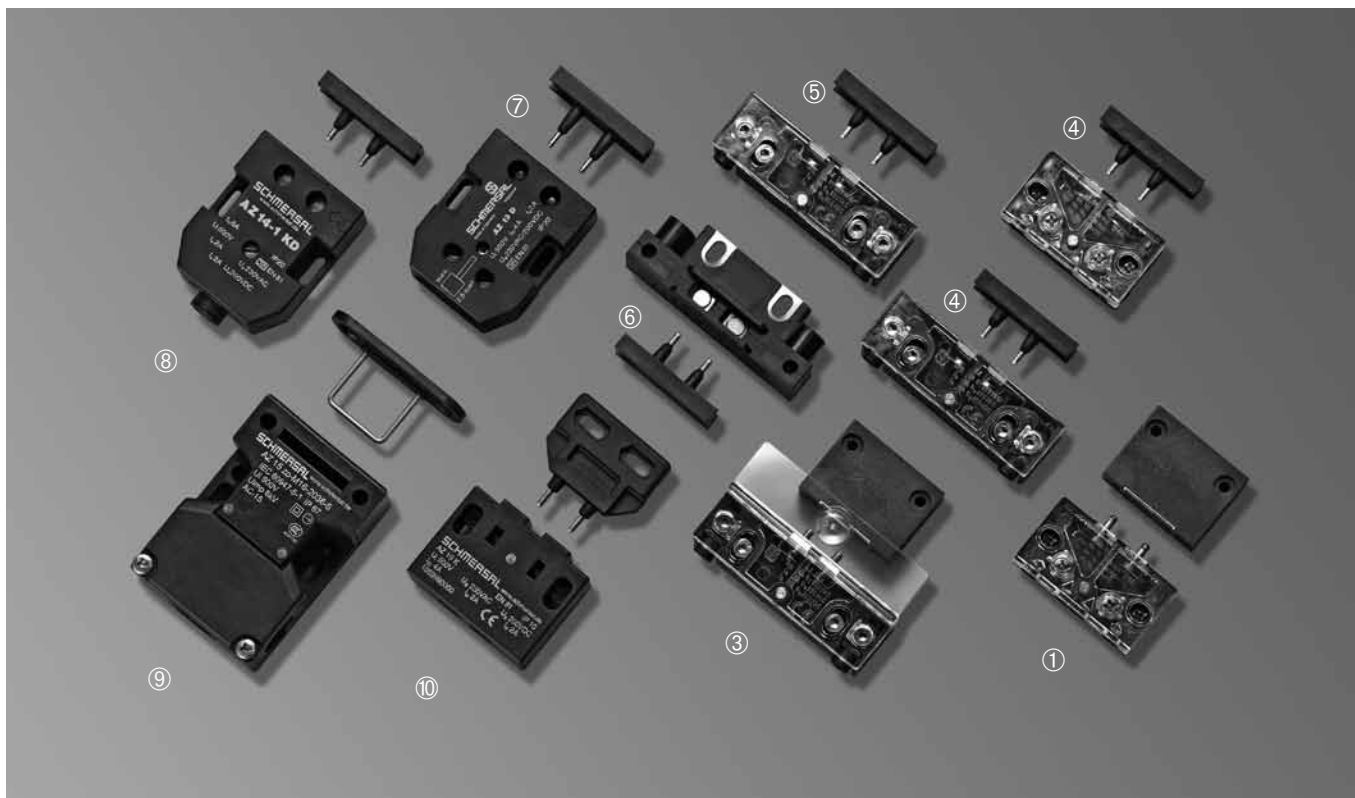




Введение	4-2
AZ 051, AZ 052, AZ 053	4-8
AZ 061, AZ 062, AZ 063	4-9
AZ 05	4-10
AZ 06	4-11
AZ 07	4-12
AZ 08	4-13
AZ 13	4-14
AZ 14-1	4-15
AZ 19	4-16
AZ 15 zo	4-17
BNS 260	4-18
AES 9107	4-18
Элемент управления	4-19
Сравнительная таблица технических данных	4-20



Широчайшая программа выпускаемых изделий для четко обозначенной области применения

Дверные контакты программы выпускаемых изделий AZ используются в качестве контактов блокировки дверей и механизмов стопорения. Программа включает в себя различные серии, что позволяет предложить подходящий дверной контакт для всех распространенных типов лифтов и дверей лифтов. В качестве альтернативы производитель лифтов может также воспользоваться контактом BNS 260 (см. стр. 4-18) - бесконтактным дверным контактом для контроля положения двери или запорного устройства.

Хорошо зарекомендовавший себя принцип

В случае „путевых выключателей для функции обеспечения безопасности с раздельным элементом управления“, вкратце: Дверные контакты программы выпускаемых изделий AZ представляют собой не связанные между собой конструктивно коммутирующее устройство и элемент управления, которые во время коммутации функционально сводятся или разводятся. При этом размыкающий

контакт в выключателе принудительно размыкается. В зависимости от компоновки контакты интегрированы в выключатель или в контактные мостики. Используются различные вводы проводов; дверные контакты также различаются между собой, например, по виду защиты, размером полости для подключения проводов и своими размерами.

Пользователю предлагается большой выбор элементов управления, что позволяет ему, таким образом, приспособить дверной контакт к индивидуальному установочному положению. Кроме того, предлагаются и специальные компоновки, которые не представлены в данном каталоге, но доступны по запросу.

Стандартные или изготовленные по техническим условиям заказчика?

Новинкой в программе AZ являются серии AZ 05x и AZ 06x. Они были разработаны в качестве стандартных дверных контактов универсального применения и являются самыми компактными дверными контактами, предлагаемыми на рынке коммутационных аппаратов для лифтов. Благодаря своей компактности они могут быть без труда

встроены в смежные конструкции – даже в дверные приводы, размещенные в ограниченном пространстве. Кроме того, они могут быть использованы в смежных задачах техники изготовления лифтов: например, для контроля защитных кожухов или для регистрации состояния выдвигания телескопических перегородок.

Преимущества массового производства

Преимущества стандартизации очевидны: Серии AZ 05x и AZ 06x производятся в больших количествах и благодаря этому с чрезвычайно небольшими затратами. Но наряду с экономической выгодой, также имеются и много технических аргументов в пользу использования новых стандартных дверных контактов (см. стр. 4-4). Следует ожидать, что многие производители лифтов или дверей лифтов, которые раньше использовали изготовленные по техническим условиям заказчика дверные контакты, перейдут на стандартную программу выпускаемых изделий серии AZ 05x и AZ 06x. (см. стр. 4-7)

Дверные контакты

Обзор

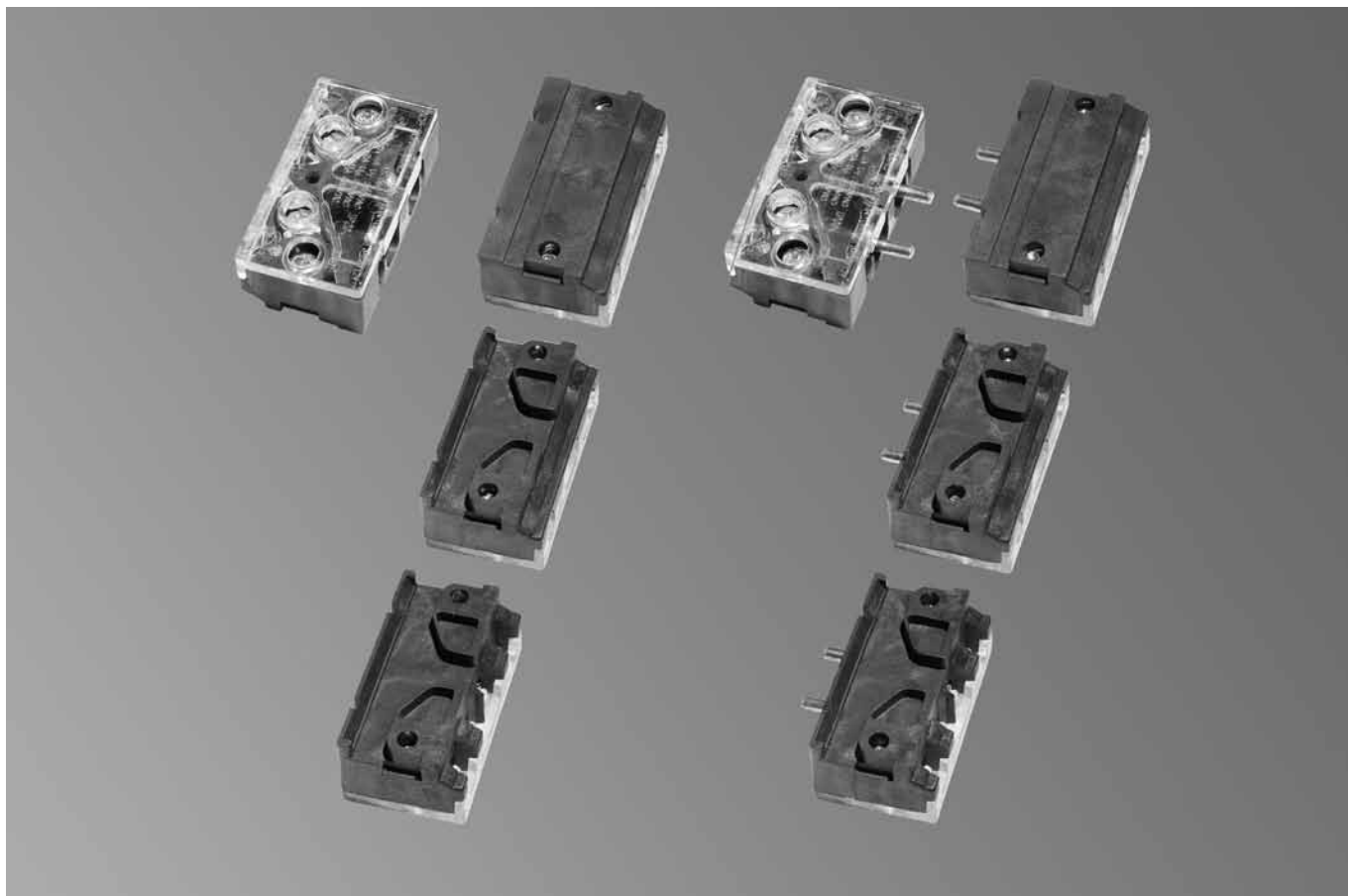
		①	②	③	④	⑤	⑥	⑦	⑧	⑨	⑩	
		AZ 05x	AZ 06x	AZ 05	AZ 06	AZ 07	AZ 08	AZ 13	AZ 14-1	AZ 19	AZ 15 zo	BNS 260
Корпус	пластмасса	•	•	•	•	•	•	•	•	•	•	•
Защита от прикосновения	с дополнительной стенкой	—	—	•	—	—	•	—	—	—	—	—
Элемент управления	стандартный элемент управления	•	•	•	•	•	•	•	•	•	—	—
	специальный элемент управления	○	○	○	○	○	○	○	○	○	•	•
Контактирование	контактные штифты в выключателе	•	—	•	—	—	—	—	—	—	—	—
	контактные штифты в мостовом элементе управления	—	•	—	•	•	•	•	•	•	•	•
	возможные уровни приведения в действие	1	1	1	1	1	1	2	2	1	4	1
Крышка и корпус	неразъемные	•	•	•	•	•	•	•	—	•	—	—
	отдельная полость для подключения проводов	—	—	—	—	—	—	—	•	—	•	—
Вид защиты	IP	00	20	00	20	20	20	20	20	10	67	67
	защитная изоляция	—	—	—	—	—	—	—	—	—	•	—
Заключение / допуск	TÜV	•	•	•	•	•	•	—	•	—	•	•
	UL	•	•	•	•	•	—	—	—	—	*	•
	ССС	•	•	—	—	—	—	—	—	—	—	—
Крепление	с возможностью перемещения	—	—	—	—	•	•	•	•	•	•	—
	стандартное	•	•	•	•	—	—	—	—	—	•	•
Крепежные винты	самонарезающие винты Pozi-Drive	•	•	○	○	○	—	—	—	—	—	—
	M4 невыпадающие	•	•	•	•	•	—	—	—	•	—	—
Вводы проводов	ввод одиночной жилы	•	•	•	•	•	•	•	—	•	—	—
	провод с защитной оболочкой	•	•	—	—	—	—	—	•	—	•	•
	с насадкой	—	—	○	•	○	—	—	—	—	—	—
	с присоединительным конусом	•	•	—	—	—	•	•	—	•	—	—
	большая полость для подключения проводов	—	—	—	—	—	—	—	—	—	•	—
	с соединительным проводом	—	—	—	—	—	—	—	—	—	—	•
	встроенный штекер	—	—	—	—	—	—	—	—	—	—	○
Страница		4-8	4-9	4-10	4-11	4-12	4-13	4-14	4-15	4-16	4-17	4-18

Эта таблица дает первоначальный обзор о спектре выпускаемых изделий. Более подробное описание каждого изделия в отдельности приведено на последующих страницах. Здесь также приводится информация о специальных компоновках.

Пояснение:

- стандартно
- невозможно
- опционально
- * в процессе подготовки

Все хорошо зарекомендовавшее себя становится еще лучше: новые дверные контакты AZ 05x / AZ 06x



Новый стандарт: серии AZ 05x/ AZ 06x

Благодаря новым дверным контактам серии AZ05x/ AZ06x фирма Schmersal предлагает производителям лифтов возможность снизить издержки и уменьшить большое разнообразие вариантов используемых коммутационных аппаратов для лифтов. Предлагаются две серии по три компоновки в каждой – и каждый отдельный вариант предлагает множество преимуществ.

Серии

- AZ 06x: Защищённый от прикосновения согласно IP 20. Элемент управления входит в выключатель и замыкает цепь безопасности. Стандартное решение для дверного контакта и прочих задач техники изготовления лифтов.
- AZ 05x: Два пружинящих контактных штифта замыкают цепь безопасности, когда они соединяются гладким элементом управления. Идеальное решение, если невозможно ввести в выключатель элемент управления под прямым углом, или если должны компенсироваться большие допуски.

Варианты

- AZ 061/ AZ 051: высота корпуса 16 мм
- AZ 062/ AZ 052: высота корпуса 19 мм, кабельные каналы на нижней стороне
- AZ 063/ AZ 053: высота корпуса 19 мм, кабельные каналы на нижней и задней стороне

Размеры и функции: возможности выбора несмотря на стандартизацию

Две серии с тремя конструктивными исполнениями корпуса каждая создают предпосылки тому, чтобы новые AZ 05x/ AZ 06x использовались в совершенно разных областях применения и дверях лифтов. Они совместимы с различными сделанными на заказ дверными контактами и обеспечивают целый ряд интересных характеристик и функций.

Подробное описание преимуществ: вы выбираете те функции, которые вам нужны

Все новое семейство контактов обладает следующими отличительными особенностями:

- Повышенный срок службы: Прошедшая испытания механическая долговечность составляет для AZ 06x 10 миллионов коммутационных циклов.
- Более экономичный монтаж: Невыпадающие крепежные винты M4 имеют самонарезающую резьбу. Необходимо только предварительно просверлить или пробить 3,6 мм отверстие; нарезания резьбы не требуется. Винты могут быть также вставлены в уже имеющуюся резьбу M4.
- Более универсальный монтаж: У всех винтов имеется комбинированные головки P2 Pozí для использующихся в автоматизированном производстве электровинтовёртов и шлиц для отверток, которыми пользуются наладчики.
- Универсальное применение: Все выключатели сертифицированы в соответствии с EN 81, cULus и CCC, и тем самым могут использоваться во всем

мире.

- Идеальное приспособление к установочному положению благодаря различным элементам управления.
- Более простое управление складскими запасами благодаря стандартизации.
- Выгодная цена при высоком качестве благодаря эффективному массовому серийному производству.

Дополнительные свойства AZ 052 и AZ 062:

- „Один для всех“: Корпус увеличен на 3 мм. Благодаря этому, монтажные и контактные размеры идентичны размерам AZ 05, AZ 06, AZ 07 и других предлагаемых на рынке выключателей. Такая совместимость обеспечивает универсальные возможности применения.
- Более простая предварительная монтажная обработка: Нижняя часть сделана в виде кабельного канала. Таким образом, провода для присоединения могут быть чистыми уложены непосредственно в выключателе.

Дополнительные свойства AZ 053 и AZ 063:

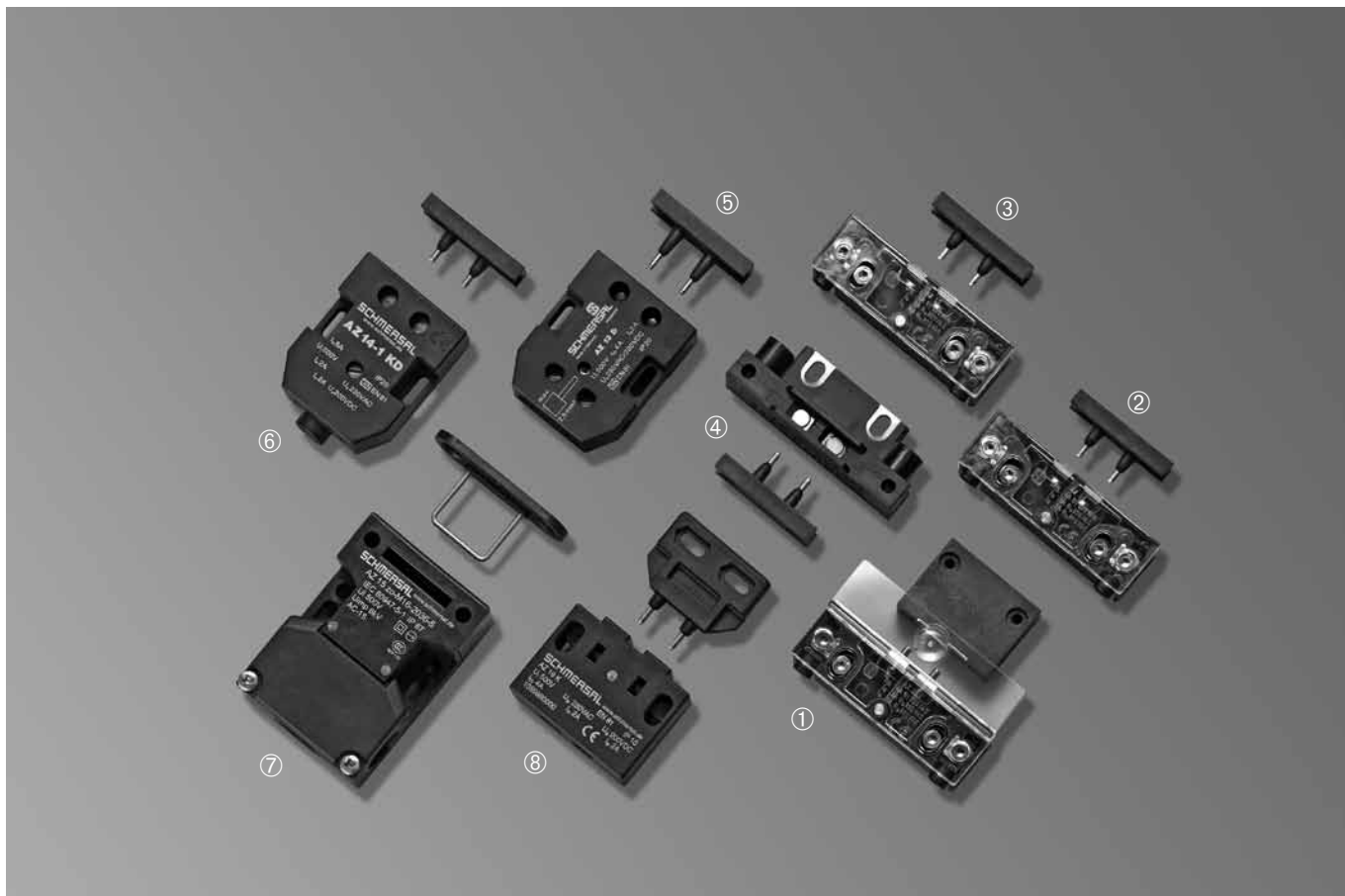
- Оптимальная прокладка кабеля при любом монтажном положении: Дополнительные кабельные каналы на задней стороне дверного контакта позволяют осуществить монтаж даже в стесненных установочных положениях: Провода для присоединения могут быть еще выведены сбоку внутри профиля корпуса. В качестве альтернативы возможны кабельные каналы на нижней стороне дверного контакта.
- Компактно и универсально: отсутствие больших размеров несмотря на различные возможности присоединения

Стандартно		
AZ 061	AZ 062	AZ 063
		
В качестве альтернативы		
AZ 051	AZ 052	AZ 053
		
высота корпуса 16 мм	высота корпуса 19 мм	высота корпуса 19 мм
без кабельного канала	кабельный канал снизу	кабельный канал на задней стороне и снизу
винты M4 Pozidrive самонарезающие	винты M4 Pozidrive самонарезающие	винты M4 Pozidrive самонарезающие

Указание: Для новых дверных контактов были сохранены хорошо зарекомендовавшие себя особенности программы AZ. Например:

- Существует возможность присоединения на задней стороне дверного контакта как одиночных жил, так и проводов с защитной оболочкой.
- Благодаря отверстиям большого размера кабельная изоляция вводится в сам корпус.

Дверные контакты: полная программа выпускаемых изделий



Дверные контакты: полная программа выпускаемых изделий

Дверным контактам фирмы Schmersal доверяют как ведущие „игроки мирового масштаба“ в области техники изготовления лифтов, так и многочисленные средние производители лифтов, кабин и дверей лифтов.

Идет ли речь об индивидуальных решениях для специальных случаев применения, или о малозатратных дверных контактах из высокоавтоматизированного массового производства: программа выпускаемых изделий AZ предложит для каждого требования свой нужный выключатель для контроля положения двери или запорного устройства.

① AZ 05

- Большая крышка корпуса закрывает область контакта и облегчает соблюдение необходимой защиты от прикосновения
- Винты с внутренним шестигранником облегчают крепление в труднодоступных установочных положениях
- Монтажные и контактные размеры идентичны размерам AZ 052 / AZ 053

② AZ 06

- Винты с внутренним шестигранником облегчают крепление в труднодоступных установочных положениях
- Монтажные и контактные размеры идентичны размерам AZ 062 / AZ 063

③ AZ 07

- Как и для AZ 06, но с удлиненными отверстиями для точной регулировки.

④ AZ 08

- Кабельный отвод под углом 90° относительно уровня приведения в действие и геометрия корпуса определяют выключатель для контроля задвижки

⑤ AZ 13

- Кабельный отвод под углом 90° относительно уровня приведения в действие и геометрия корпуса определяют выключатель для контроля задвижки
- Возможно приведение в действие со стороны крышки или снизу
- Крепежные удлиненные отверстия для точной регулировки
- Присоединение одиночной жилы

⑥ AZ 14-1

- Кабельный отвод под углом 90° относительно уровня приведения в действие и геометрия корпуса

предопределяют выключатель для контроля задвижки

- Возможно приведение в действие со стороны крышки или снизу
- Полость для подключения провода с защитной оболочкой
- Крепежные удлиненные отверстия для точной регулировки
- Отверстие корпуса для заземляющего провода

⑦ AZ 15 zo

- Вид защиты IP 67 и защитная изоляция обеспечивают использование в запыленной и влажной окружающей среде
- Крепежные удлиненные отверстия для точной регулировки
- Четыре уровня приведения в действие

⑧ AZ 19

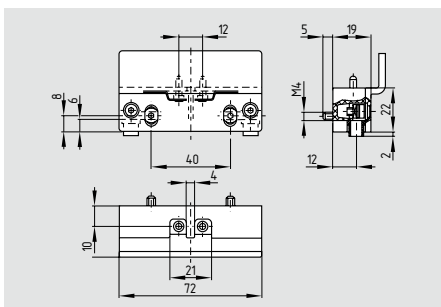
- Присоединительные зажимы с пружинами растяжения для чрезвычайно быстрой предварительной монтажной обработки
- Крепежные удлиненные отверстия для точной регулировки

BNS 260 (без изображения)

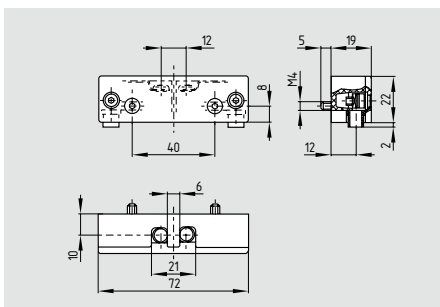
- Вид защиты IP 67
- Бесконтактный

Выбор новых конструктивных исполнений

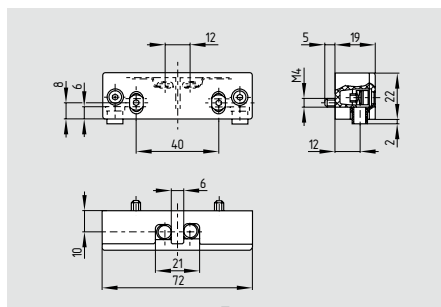
AZ 05



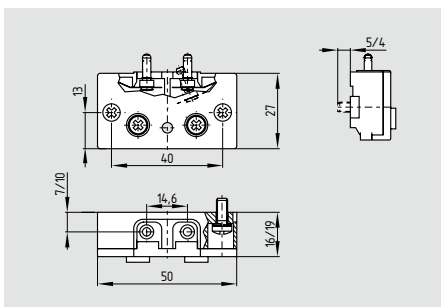
AZ 06



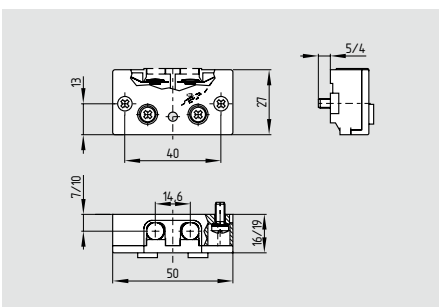
AZ 07



AZ 051, AZ 052, AZ 053

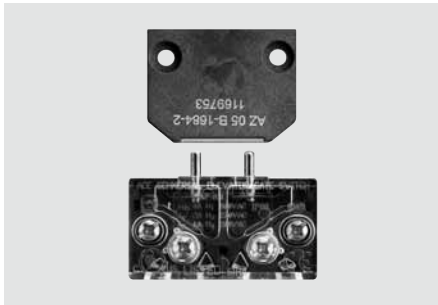


AZ 061, AZ 062, AZ 063



Дверные контакты

AZ 051, AZ 052, AZ 053



- пластмассовый корпус
- контактные штифты в выключателе
- прозрачная крышка
- возможность присоединения 2-х одиночных жил или проводов с защитной оболочкой
- самоочистка благодаря фрикционному контактного мостика
- самонарезающие, невыпадающие крепежные винты M4 Pozidrive
- двухразрывный выключатель
- выключатель механизма стопорения
- Монтажные и контактные размеры идентичны размерам AZ 05 (см. стр. 4-7)

AZ 052 (дополнительно)

- кабельные каналы на нижней стороне (см. стр. 4-5)

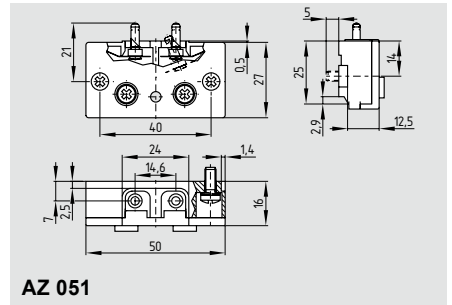
AZ 053 (дополнительно)

- кабельные каналы на нижней и задней стороне (см. стр. 4-5)

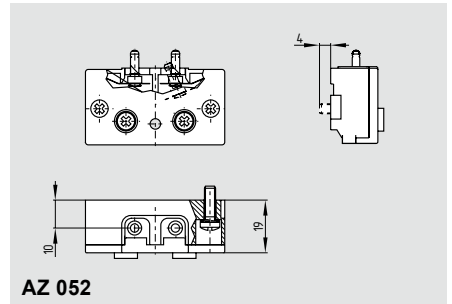
Технические данные

Нормы:	EN 81; CAN/CSA-B44.1/ ASME-A15.5
Свидетельство об испытании:	экспертная оценка TÜV; cULus
Корпус:	ультраамид, самозатухающий, армированный стекловолокном
Крышка:	поликарбонат, самозатухающая, прозрачная
Элемент управления:	посеребренная латунь, в ультраамиде, самозатухающий
Вид защиты:	IP 00 в соответствии с IEC/EN 60529/ DIN VDE 0470-1
Материал контакта:	медная заклёпка с покрытием из серебра
Коммутирующие элементы:	1 размыкающий контакт
Система коммутации:	прижимной контакт с трением
Способ присоединения:	комбинированные винты с шлицевой головкой M4, аналог. DIN 7984, с самооткрывающимися зажимными пластинами
Приводное усилие при ходе 5 мм:	1,6 Н ± 20 %, полный ход 5 мм
U _i :	500 В
I _{the} :	4 А
Категория применения:	AC-15; DC-13
I _e /U _e :	2 А / 230 В пер. тока; 1 А / 200 В пост. тока
Кратковременная стойкость к воздействию тока:	2 А gG
Температура окружающей среды:	- 30 °C ... + 70 °C
Мех. долговечность:	>1 миллиона коммутационных циклов
Отн. влажность воздуха:	≤ 95 %, не конденсирующийся

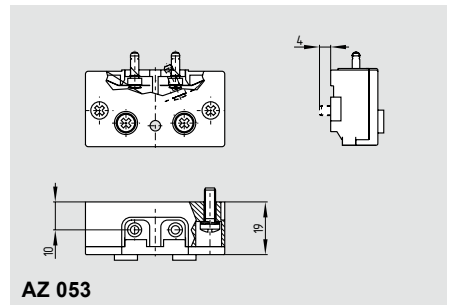
Технические чертежи



AZ 051



AZ 052



AZ 053

Знаки технического контроля



Данные для заказа

AZ 051K	дверной контакт без элемента управления
AZ 052K	дверной контакт без элемента управления
AZ 053K	дверной контакт без элемента управления

Указание

Элементы управления заказывать отдельно
см. стр. 4-19

Элемент управления / данные для заказа

Элемент управления	AZ 05 B
Элемент управления	AZ 05 B-1684

Дверные контакты

AZ 05

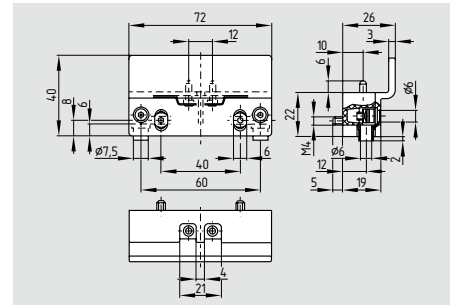


- пластмассовый корпус
- защита от прикосновения с дополнительной стенкой
- 2 стандартных элемента управления
- контактные штифты в выключателе
- 1 уровень приведения в действие
- прозрачная крышка
- ввод одиночной жилы с насадкой (опция)
- самоочистка благодаря фрикционному движению контактного мостика
- невыпадающие крепежные винты M4
- возможность поставки дополнительной изоляционной пластины между крепежной поверхностью и дном корпуса
- элемент управления для крепления на краю металлического листа, индекс для заказа -1684
- присоединительные размеры, подходящие для AZ 05x

Технические данные

Нормы: EN 81
 Свидетельство об испытании: экспертная оценка TÜV; в соответствии с EN 81; cULus (спец. 4217)
 Корпус: армированный стекловолокном термопласт, самозатухающий
 Крышка: прозрачная самозатухающий термопласт
 Элемент управления: латунь с покрытием из серебра
 Материал контакта: медная заклёпка с покрытием из серебра
 Коммутирующие элементы: 1 размыкающий контакт
 Система коммутации: прижимной контакт с трением
 Способ присоединения: винт с внутренним шестигранником M4 с самоподнимающимися прижимными гайками
 Приводное усилие при ходе 5 мм: прим. 1,6 Н
 U_i : 500 В
 I_{the} : 4 А
 Категория применения: AC-15; DC-13
 I_e/U_e : 2 А / 230 В пер. тока
 1 А / 200 В пост. тока
 Температура окружающей среды: - 15 °C ... + 70 °C
 Мех. долговечность: >1 миллиона коммутационных циклов
 Отн. влажность воздуха: ≤ 95 %, не конденсирующийся

Технические чертежи



Знаки технического контроля



Данные для заказа

AZ 05 K①

№	Вставка	Описание
①	T	без насадки с насадкой

Указание

Элементы управления заказывать отдельно см. стр. 4-19

Элемент управления **AZ 05 B**
 Элемент управления **AZ 05 B-1684**
Изоляционная пластина
изоляционная пластина AZ 05

Принадлежности

Винты для присоединения могут быть закрыты пробками
2 пробки на выключатель

Дверные контакты

AZ 06

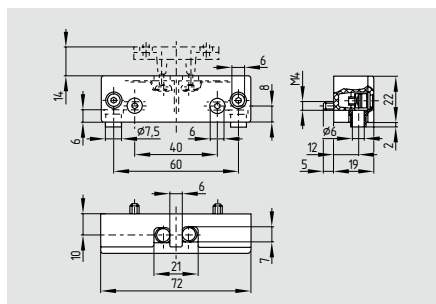


- пластмассовый корпус
- применимы все стандартные элементы управления
- контактные штифты в мостовом элементе управления
- 1 уровень приведения в действие
- прозрачная крышка
- вид защиты IP 20
- ввод одиночной жилы с насадкой
- самоочистка благодаря фрикционному движению контактного мостика
- невыпадающие крепежные винты M4
- присоединительные размеры, подходящие для AZ 06x

Технические данные

Нормы: EN 81
Свидетельство об испытании: экспертная оценка TÜV; в соответствии с EN 81 cULus (спец. 4217)
Корпус: армированный стекловолокном термопласт, самозатухающий
Крышка: прозрачный термопласт
Элемент управления: латунь с покрытием из серебра в термопласте
Вид защиты: IP 20 в соответствии с IEC/EN 60529/DIN VDE 0470-1
Материал контакта: медная заклёпка с покрытием из серебра
Коммутирующие элементы: 1 размыкающий контакт
Система коммутации: прижимной контакт с трением
Способ присоединения: винт с внутренним шестигранником M4 с самоподнимающимися прижимными гайками
Приводное усилие при ходе 5 мм: прим. 1,6 Н
 полный ход 7 мм
U_i: 500 В
I_{the}: 4 А
Категория применения: AC-15; DC-13
I_e/U_e: 2 А / 230 В пер. тока, 2 А / 200 В пост. тока
Кратковременная стойкость к воздействию тока: 2 А gG
Температура окружающей среды: – 15 °C ... + 70 °C
Мех. долговечность: >1 миллиона коммутационных циклов
Отн. влажность воздуха: ≤ 95 %, не конденсирующийся

Технические чертежи



Знаки технического контроля



Данные для заказа

AZ 06KT дверной контакт без элемента управления

Указание

Элементы управления заказывать отдельно **см. стр. 4-19**

элемент управления

длина 18 мм **AZ 06-13 B/18**
 длина 21 мм **AZ 06-13 B/21**
 длина 23 мм **AZ 06-13 B/23**
 для задвижки **AZ 06 B-1284**

длина 18 мм **AZ 07-14 B/18**
 длина 21 мм **AZ 07-14 B/21**
 длина 23 мм **AZ 07-14 B/23**

длины X=12 мм, Y=5 мм **спец 2006**
 длины X=15 мм, Y=5 мм **спец 2006-1**
 длины X=12 мм, Y=7 мм **спец 2006-2**
 длины X=15 мм, Y=10 мм **спец 2006-3**

Принадлежности

Винты для присоединения могут быть закрыты пробками
2 пробки на выключатель

1072279

Дверные контакты

AZ 07



- пластмассовый корпус
- контактные штифты в мостовом элементе управления
- 1 уровень приведения в действие
- прозрачная крышка
- вид защиты IP 20
- удлиненные отверстия
- возможен ввод одиночной жилы с насадкой
- самоочистка благодаря фрикционному движению контактного мостика
- невыпадающие крепежные винты M4
- присоединительные размеры, подходящие для AZ 06x

Технические данные

Нормы: EN 81
 Свидетельство об испытании: экспертная оценка TÜV в соответствии с TRA или EN 81; cULus (спец. 4217)

Корпус: армированный стекловолокном термопласт, самозатухающий

Крышка: прозрачный термопласт

Элемент управления: латунь с покрытием из серебра в термопласте

Вид защиты: IP 20 в соответствии с IEC/EN 60529/ DIN VDE 0470-1

Материал контакта: медная заклёпка с покрытием из серебра

Коммутирующие элементы: 1 размыкающий контакт

Система коммутации: прижимной контакт с трением

Способ присоединения: винт с внутренним шестигранником M4 с самоподнимающимися прижимными гайками

Приводное усилие при ходе 5 мм: прим. 1,6 Н
 полный ход 7 мм

U_i : 500 В

I_{the} : 4 А

Категория применения: AC-15; DC-13

I_e/U_e : 2 А / 230 В пер. тока,
 2 А / 200 В пост. тока

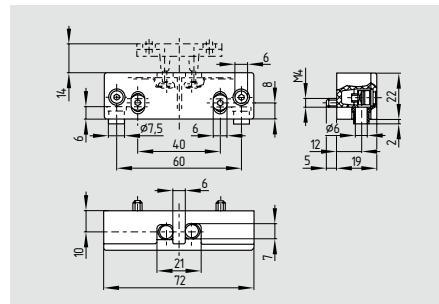
Кратковременная стойкость к воздействию тока: 2 А gG

Температура окружающей среды: - 15 °C ... + 70 °C

Мех. долговечность: >1 миллиона коммутационных циклов

Отн. влажность воздуха: ≤ 95 %, не конденсирующийся

Технические чертежи



Знаки технического контроля



Данные для заказа

AZ 07 K①

№	Вставка	Описание
①	T	без насадки с насадкой

Указание

Элементы управления заказывать отдельно см. стр. 4-19

элемент управления

длина 18 мм AZ 06-13 B/18
 длина 21 мм AZ 06-13 B/21
 длина 23 мм AZ 06-13 B/23
 для задвижки AZ 06 B-1284

длина 18 мм AZ 07-14 B/18
 длина 21 мм AZ 07-14 B/21
 длина 23 мм AZ 07-14 B/23

длины X=12 мм, Y=5 мм спец 2006
 длины X=15 мм, Y=5 мм спец 2006-1
 длины X=12 мм, Y=7 мм спец 2006-2
 длины X=15 мм, Y=10 мм спец 2006-3

Принадлежности

Винты для присоединения могут быть закрыты пробками
 2 пробки на выключатель

1072279

Дверные контакты

AZ 08



- пластмассовый корпус
- защита от прикосновения с дополнительной стенкой
- контактные штифты в мостовом элементе управления
- 1 уровень приведения в действие
- крышка и корпус неразъемные
- вид защиты IP 20
- удлиненные отверстия
- ввод одиночной жилы с присоединительным конусом
- присоединение 1 провода на зажим
- самоочистка благодаря фрикционному движению контактного мостика

Технические данные

Условия проведения испытаний: EN 81
 Свидетельство об испытании: экспертная оценка TÜV в соответствии с EN 81

Корпус: армированный стекловолокном термопласт, самозатухающий

Элемент управления: латунь с покрытием из серебра в термопласте

Вид защиты: IP 20

Материал контакта: медная заклёпка с покрытием из серебра

Коммутирующие элементы: 1 размыкающий контакт

Система коммутации: прижимной контакт с трением

Способ присоединения: винтовое соединение M3

Поперечное сечение подкл. провода: однопроводной, мин. 0,75 мм² макс. 2,5 мм²

Приводное усилие при 5 мм хода: прим. 2 Н

U_i : 500 В

I_{the} : 4 А

Категория применения: AC-15, DC-13

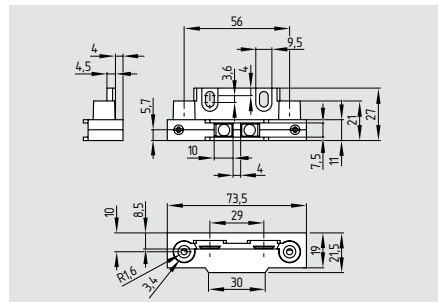
I_e/U_e : 2 А / 230 В пер. тока
2 А / 200 В пост. тока

Кратковременная стойкость к воздействию тока: 6 А gG #

Температура окружающей среды: - 30 °C ... + 80 °C

Мех. долговечность: > 1 миллиона коммутационных циклов

Технические чертежи



Знаки технического контроля



Данные для заказа

AZ 08 K дверной контакт без элемента управления

Указание

Элементы управления заказывать отдельно **см. стр. 4-19**

элемент управления

длина 18 мм **AZ 06-13 B/18**
 длина 21 мм **AZ 06-13 B/21**
 длина 23 мм **AZ 06-13 B/23**
 для задвижки **AZ 06 B-1284**

длина 18 мм **AZ 07-14 B/18**
 длина 21 мм **AZ 07-14 B/21**
 длина 23 мм **AZ 07-14 B/23**

длины X=12 мм, Y=5 мм **спец 2006**
 длины X=15 мм, Y=5 мм **спец 2006-1**
 длины X=12 мм, Y=7 мм **спец 2006-2**
 длины X=15 мм, Y=10 мм **спец 2006-3**

Дверные контакты

AZ 13

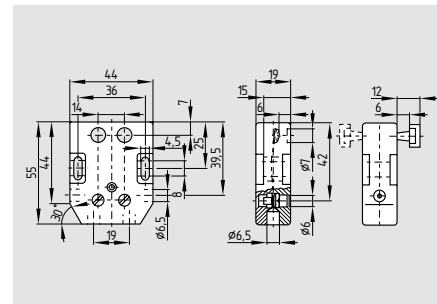


- пластмассовый корпус
- контактные штифты в мостовом элементе управления
- 2 уровня приведения в действие
- крышка и корпус неразъемные
- вид защиты IP 20
- удлиненные отверстия
- ввод одиночной жилы с присоединительным конусом
- присоединение 1 провода на зажим
- самоочистка благодаря фрикционному контактного мостика
- возможна поставка компоновок для приведения в действие со стороны крышки (D) или снизу (U)
- ввод проводов сбоку и снизу
- максимальный ход для приведения в действие 7 мм

Технические данные

Нормы: EN 81
 Корпус: армированный стекловолокном термопласт, самозатухающий
 Крышка: самозатухающий термопласт
 Элемент управления: латунь с покрытием из серебра в термопласте
 Вид защиты: IP 20
 в соответствии с IEC/EN 60529/ DIN VDE 0470-1
 Материал контакта: медная заклёпка с покрытием из серебра
 Коммутирующие элементы: 1 размыкающий контакт
 Система коммутации: прижимной контакт с трением
 Способ присоединения: винтовое соединение M4 с самооткрывающимися зажимными пластинами
 Приводное усилие при ходе 5 мм: прим. 1,6 Н
 U_i : 500 В
 I_{the} : 4 А
 Категория применения: AC-15, DC-13
 I_e/U_e : 2 А / 230 В пер. тока, 2 А / 200 В пост. тока
 Кратковременная стойкость к воздействию тока: 6 А gG
 Усилие принудительного размыкания: на размыкающий контакт 10 Н
 Температура окружающей среды: - 30 °C ... + 70 °C
 Мех. долговечность: >1 миллиона коммутационных циклов

Технические чертежи



Знаки технического контроля



Данные для заказа

AZ 13 K①

№	Вставка	Описание
①	U	приведение в действие снизу
	D	приведение в действие со стороны крышки

Указание

Элементы управления заказывать отдельно см. стр. 4-19

элемент управления, длина 18 мм **AZ 06-13 B/18**
 элемент управления, длина 21 мм **AZ 06-13 B/21**
 элемент управления, длина 23 мм **AZ 06-13 B/23**
 элемент управления для задвижки **AZ 06 B-1284**

Указание

элемент управления, длина 18 мм **AZ 07-14 B/18**
 элемент управления, длина 21 мм **AZ 07-14 B/21**
 элемент управления, длина 23 мм **AZ 07-14 B/23**
 длины X=12 мм, Y=5 мм **спец 2006**
 длины X=15 мм, Y=5 мм **спец 2006-1**
 длины X=12 мм, Y=7 мм **спец 2006-2**
 длины X=15 мм, Y=10 мм **спец 2006-3**

Дверные контакты

AZ 14-1

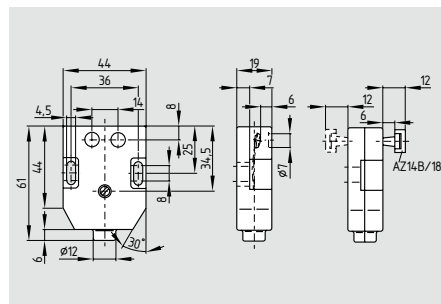


- пластмассовый корпус
- контактные штифты в мостовом элементе управления
- 2 уровня приведения в действие
- крышка и корпус съемные
- вид защиты IP 20
- полость для подключения провода с защитной оболочкой
- самоочистка благодаря фрикционному движению контактного мостика
- возможна поставка компоновок для приведения в действие со стороны крышки (D) или снизу (U)
- максимальный ход для приведения в действие 7 мм

Технические данные

Нормы: EN 81
 Свидетельство об испытании: экспертная оценка TÜV в соответствии с EN 81
 Корпус: армированный стекловолокном термопласт, самозатухающий
 Крышка: самозатухающий термопласт
 Элемент управления: латунь с покрытием из серебра в термопласте
 Вид защиты: IP 20 в соответствии с IEC/EN 60529/DIN VDE 0470-1
 Материал контакта: медная заклёпка с покрытием из серебра
 Коммутирующие элементы: 1 размыкающий контакт
 Система коммутации: прижимной контакт с трением
 Способ присоединения: винтовое соединение M4 с самооткрывающимися зажимными пластинами
 Приводное усилие при ходе 5 мм: $2,2 \text{ Н} \pm 20 \%$
 U_i : 500 В
 I_{the} : 6 А
 Категория применения: AC-15, DC-13
 I_e/U_e : 2 А / 230 В пер. тока, 2 А / 200 В пост. тока
 Кратковременная стойкость к воздействию тока: 6 А gG
 Усилие принудительного размыкания: 10 Н
 Температура окружающей среды: $-30 \text{ °C} \dots +70 \text{ °C}$
 Мех. долговечность: >1 миллиона коммутационных циклов

Технические чертежи



Знаки технического контроля



Данные для заказа

AZ 14-1 K①②

№	Вставка	Описание
①	U	приведение в действие снизу
	D	приведение в действие со стороны крышки без удлиненного отверстия
②	L	с удлиненным отверстием

Указание

Элементы управления заказывать отдельно см. стр. 4-19

элемент управления, длина 18 мм **AZ 06-13 B/18**
 элемент управления, длина 21 мм **AZ 06-13 B/21**
 элемент управления, длина 23 мм **AZ 06-13 B/23**
 элемент управления для задвижки **AZ 06 B-1284**

Указание

элемент управления, длина 18 мм **AZ 07-14 B/18**
 элемент управления, длина 21 мм **AZ 07-14 B/21**
 элемент управления, длина 23 мм **AZ 07-14 B/23**
 длины X=12 мм, Y=5 мм **спец 2006**
 длины X=15 мм, Y=5 мм **спец 2006-1**
 длины X=12 мм, Y=7 мм **спец 2006-2**
 длины X=15 мм, Y=10 мм **спец 2006-3**

Дверные контакты

AZ 19

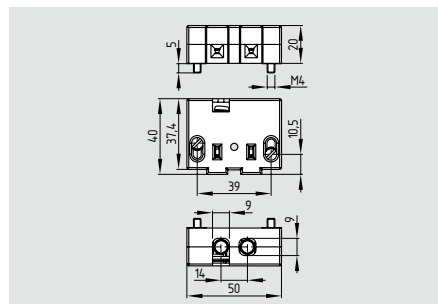


- пластмассовый корпус
- применимы все стандартные элементы управления
- контактные штифты в мостовом элементе управления
- 1 уровень приведения в действие
- крышка и корпус неразъемные
- вид защиты IP 10
- удлиненные отверстия
- ввод одиночной жилы с присоединительным конусом
- присоединение 1 провода на зажим
- самоочистка благодаря фрикционному движению контактного мостика
- невыпадающие крепежные винты M4
- зажимы с пружинами растяжения (Cage clamp)

Технические данные

Нормы:	EN 81
Корпус:	ультрамид, самозатухающий, армированный стекловолокном
Крышка:	ультрамид, самозатухающий, армированный стекловолокном
Элемент управления:	латунь с посеребрёнными контактами, в нориле, самозатухающий
Вид защиты:	IP 10 в соответствии с IEC/EN 60529/ DIN VDE 0470-1
Материал контакта:	медная заклёпка с покрытием из серебра
Коммутирующие элементы:	1 размыкающий контакт
Система коммутации:	прижимной контакт с трением
Способ присоединения:	зажимы с пружинами растяжения
Приводное усилие при ходе 5 мм:	2 Н ± 20 %, полный ход 8 мм
U _i :	500 В
Длительный ток термической устойчивости I _{the} :	4 А
I _e /U _e :	2 А / 230 В пер. тока, 2 А / 200 В пост. тока
Кратковременная стойкость к воздействию тока:	6 А gG
Усилие принудительного размыкания:	10 Н
Температура окружающей среды:	- 30 °C ... + 70 °C
Мех. долговечность:	>1 миллиона коммутационных циклов

Технические чертежи



Знаки технического контроля



Данные для заказа

AZ 19K дверной контакт без элемента управления

Указание

Элементы управления заказывать отдельно **см. стр. 4-19**

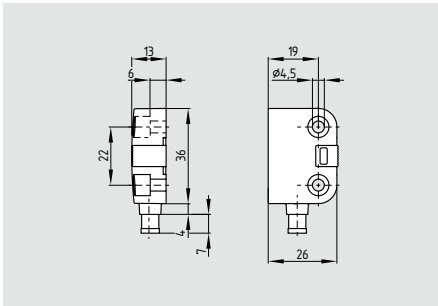
элемент управления, длина 18 мм	AZ 06-13 B/18
элемент управления, длина 21 мм	AZ 06-13 B/21
элемент управления, длина 23 мм	AZ 06-13 B/23
элемент управления для задвижки	AZ 06 B-1284

Указание

элемент управления, длина 18 мм	AZ 07-14 B/18
элемент управления, длина 21 мм	AZ 07-14 B/21
элемент управления, длина 23 мм	AZ 07-14 B/23
длины X=12 мм, Y=5 мм	спец 2006
длины X=15 мм, Y=5 мм	спец 2006-1
длины X=12 мм, Y=7 мм	спец 2006-2
длины X=15 мм, Y=10 мм	спец 2006-3

Бесконтактный дверной контакт

BNS 260



- пластмассовый корпус
- прямоугольное, небольшое плоское конструктивное исполнение
- вид защиты IP 67
- отверстие корпуса
- возможен скрытый монтаж
- нечувствителен к боковому смещению
- нечувствителен к загрязнению
- приведение в действие сбоку
- варианты контактов: размыкающий контакт, замыкающий контакт
- светодиод для отображения коммутационных положений
- использование только с предохранительным унифицированным узлом AES 9107
- необходимость управляющего электромагнита BPS 260
- категория управления 3 при последовательном включении
- идеально для противопожарных лифтов
- прохождение испытаний для лифтов
- другие решения по запросу

Знаки технического контроля



Указание

- AES для защиты предохранителем защитного устройства до категории управления 3 согл. EN 954-1
- Контроль за защитным устройством с помощью электромагнитного защитного датчика BNS 260.

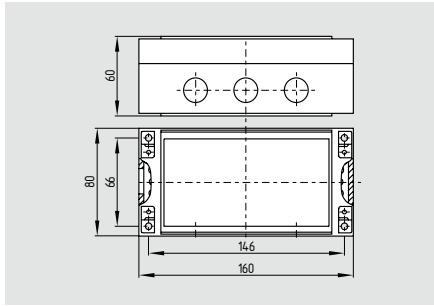
Знаки технического контроля



Указание

Если для коммутации нагрузки используются один или два внешних реле или контакторов, то система может быть классифицирована в категорию управления 3 согл. EN 954-1 только тогда, когда можно будет обосновать и задокументировать исключение неисправности „Отказ внешнего или внешних контакторов“ (например, в случае использования надежных контакторов с запасом). Второй контактор ведет к увеличению безопасности благодаря избыточному отключению нагрузки.

AES 9107



- свидетельство ЕС об испытании пробного образца
- 1 цепь деблокировки
- контроль за до 20 электромагнитными предохранительными датчиками BNS 260-11z
- внутренняя защита цепи деблокировки слаботочным предохранителем на 2 А
- вид защиты корпуса IP 65
- максимальное сопротивление контрольной цепи 50 Ω

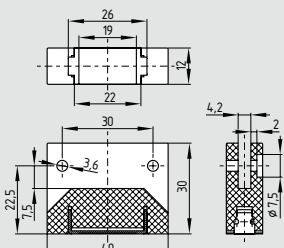
Указание

BNS 260 и AES 9107 являются бесконтактными дополнениями дверных контактов. Они подходят для неточной юстировки, а благодаря виду защиты IP 67 - для противопожарных лифтов.

Более полная информация и данные для заказа приведены на стр. 2-30.

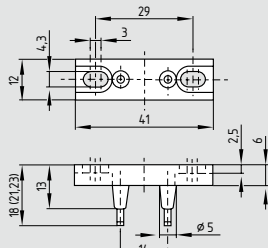
Элементы управления для всех случаев применения

AZ 05x, 05

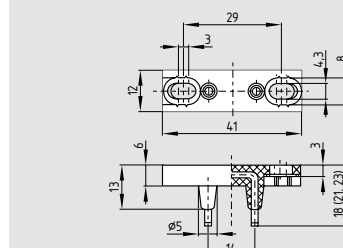


AZ 05 B (стандартно)

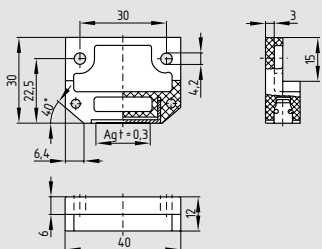
AZ 06x, 06, 07, 08, 13, 14-1, 19



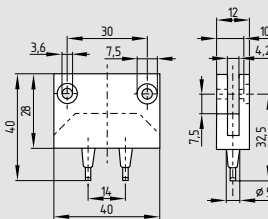
AZ 06-13 B/18, 21, 23



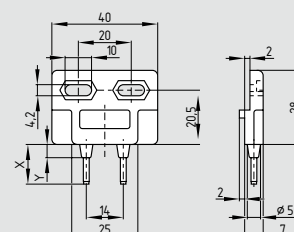
AZ 07-14 B/18, 21, 23



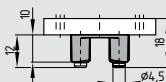
AZ 05 B-1684



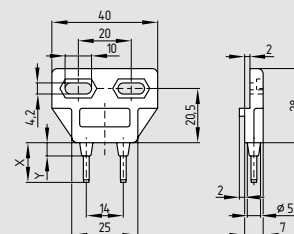
AZ 06 B-1284



спец. 2006-2, 2006-3



спец. 1949-1



спец. 2006, 2006-1

Данные для заказа

Элемент управления AZ 05 B
Элемент управления AZ 05 B-1684

Данные для заказа

элемент управления, длина 18 мм **AZ 06-13 B/18**
элемент управления, длина 21 мм **AZ 06-13 B/21**
элемент управления, длина 23 мм **AZ 06-13 B/23**
элемент управления для задвижки **AZ 06 B-1284**

спец. 1949-1 со вспомогательным устройством выравнивания

Данные для заказа

элемент управления, длина 18 мм **AZ 07-14 B/18**
элемент управления, длина 21 мм **AZ 07-14 B/21**
элемент управления, длина 23 мм **AZ 07-14 B/23**

длины X=12 мм, Y=5 мм
длины X=15 мм, Y=5 мм
длины X=12 мм, Y=7 мм
длины X=15 мм, Y=10 мм

спец 2006
спец 2006-1
спец 2006-2
спец 2006-3

Дверные контакты

	AZ 051 / AZ 052 / AZ 053	AZ 061 / AZ 062 / AZ 063	AZ 05
Нормы	EN 81 CAN/CSA-B44.1/ ASME-A15.5	EN 81 CAN/CSA-B44.1/ ASME-A15.5	EN 81
Свидетельство об испытании	экспертная оценка TÜV cULus, CCC	экспертная оценка TÜV UL/CSA, CCC	экспертная оценка TÜV cULus
Корпус	ультрамид, армированный стекловолокном, самозатухающий	ультрамид, армированный стекловолокном, самозатухающий	термопласт, армированный стекловолокном, самозатухающий
Крышка	поликарбонат, самозатухающая, прозрачная	поликарбонат, самозатухающая, прозрачная	термопласт, прозрачный
Элемент управления	посеребренная латунь, в самозатухающий, самозатухающий	латунь с покрытием из серебра в термопласте	латунь с покрытием из серебра в термопласте
Вид защиты	IP 00	IP 20	IP 00
Материал контакта	медная заклёпка с покрытием из серебра	медная заклёпка с покрытием из серебра	медная заклёпка с покрытием из серебра
Коммутирующие элементы	1 размыкающий контакт	1 размыкающий контакт	1 размыкающий контакт
Система коммутации	прижимной контакт с очисткой трением	прижимной контакт с очисткой трением	прижимной контакт с очисткой трением
Способ присоединения	комбинированные винты с шлицевой головкой M4, аналог. DIN 7984, с самооткрывающимися зажимными пластинами	комбинированные винты с шлицевой головкой M4, аналог. DIN 7984, с самооткрывающимися зажимными пластинами	винты с внутренним шестигранником M4 с самоподнимающимися прижимными гайками
Приводное усилие при ходе 5 мм	1,6 Н ± 20 %, полный ход 5 мм	1,6 Н ± 20 %, полный ход 7 мм	прим. 1,6 Н
U_{imp}	–	–	–
U_i	500 В	500 В	500 В
I_{the}	4 А	4 А	4 А
Категория применения	AC-15 DC-13	AC-15, DC-13	AC-15 DC-13
I_e/U_e	2 А / 230 В пер. тока 1 А / 200 В пост. тока	2 А / 230 В пер. тока 2 А / 200 В пост. тока	2 А / 230 В пер. тока 1 А / 200 В пост. тока
Кратковременная стойкость к воздействию тока	2 А gG	2 А gG	–
Ход принудительного размыкания	–	–	–
Усилие принудительного размыкания	–	–	–
Температура окружающей среды	– 30 °C ... + 70 °C	– 30 °C ... + 70 °C	– 15 °C ... + 70 °C
Мех. долговечность	>1 миллиона коммутационных циклов	>10 миллионов коммутационных циклов	>1 миллиона коммутационных циклов
Отн. влажность воздуха	≤ 95 %, не конденсирующийся	≤ 95 %, не конденсирующийся	≤ 95 %, не конденсирующийся

Дверные контакты

AZ 06	AZ 07	AZ 08	
EN 81	EN 81	EN 81	Нормы
экспертная оценка TÜV cULus	экспертная оценка TÜV UL/CSA	экспертная оценка TÜV	Свидетельство об испытании
термопласт, армированный стекловолокном, самозатухающий	термопласт, армированный стекловолокном, самозатухающий	латамид	Корпус
термопласт, прозрачный	термопласт, прозрачный	–	Крышка
латунь с покрытием из серебра в термопласте	латунь с покрытием из серебра в термопласте	латунь с покрытием из серебра в термопласте	Элемент управления
IP 20	IP 20	IP 20	Вид защиты
медная заклёпка с покрытием из серебра	медная заклёпка с покрытием из серебра	медная заклёпка с покрытием из серебра	Материал контакта
1 размыкающий контакт	1 размыкающий контакт	1 размыкающий контакт	Коммутирующие элементы
прижимной контакт с очисткой трением	прижимной контакт с очисткой трением	прижимной контакт с очисткой трением	Система коммутации
винты с внутренним шестигранником М4 с самоподнимающимися прижимными гайками	винты с внутренним шестигранником М4 с самоподнимающимися прижимными гайками	винтовое соединение М3	Способ присоединения
прим. 1,6 Н полный ход 7 мм	прим. 1,6 Н полный ход 7 мм	2 Н ± 20 %, полный ход 8 мм	Приводное усилие при ходе 5 мм
–	–	–	U_{imp}
500 В	500 В	500 В	U_i
4 А	4 А	4 А	I_{the}
AC-15, DC-13	AC-15, DC-13	AC-15, DC-13	Категория применения
2 А / 230 В пер. тока, 2 А / 200 В пост. тока	2 А / 230 В пер. тока, 2 А / 200 В пост. тока	2 А / 230 В пер. тока, 2 А / 200 В пост. тока	I_e/U_e
2 А gG	2 А gG	–	Кратковременная стойкость к воздействию тока
–	–	–	Ход принудительного размыкания
–	–	–	Усилие принудительного размыкания
– 15 °С ... + 70 °С	– 15 °С ... + 70 °С	– 30 °С ... + 80 °С	Температура окружающей среды
>1 миллиона коммутационных циклов	>1 миллиона коммутационных циклов	>1 миллиона коммутационных циклов	Мех. долговечность
≤ 95 %, не конденсирующийся	≤ 95 %, не конденсирующийся	–	Отн. влажность воздуха

Дверные контакты

	AZ 13	AZ 14-1	AZ 19
Нормы	EN 81	EN 81	EN 81
Свидетельство об испытании	–	экспертная оценка TÜV	–
Корпус	термопласт, армированный стекловолокном, самозатухающий	термопласт, армированный стекловолокном, самозатухающий	ультраамид, армированный стекловолокном, самозатухающий
Крышка	термопласт, самозатухающий	термопласт, самозатухающий	ультраамид, армированный стекловолокном, самозатухающий
Элемент управления	латунь с покрытием из серебра в термопласте	латунь с покрытием из серебра в термопласте	латунь с посеребренными контактами, в нориле, самозатухающий
Вид защиты	IP 20	IP 20	IP 10
Материал контакта	медная заклёпка с покрытием из серебра	медная заклёпка с покрытием из серебра	серебро
Коммутирующие элементы	1 размыкающий контакт	1 размыкающий контакт	1 размыкающий контакт
Система коммутации	прижимной контакт с очисткой трением	прижимной контакт с очисткой трением	прижимной контакт с очисткой трением
Способ присоединения	винтовое соединение M4 с самооткрывающимися зажимными пластинами	винтовое соединение M4 с самооткрывающимися зажимными пластинами	зажимы с пружинами растяжения
Приводное усилие при ходе 5 мм	прим. 1,6 Н	прим. 2,2 Н ± 20 %	2 Н ± 20 %, при полном ходе 8 мм
U_{imp}	–	–	4 кВ
U_i	500 В	500 В	500 В
I_{the}	4 А	6 А	4 А
Категория применения	AC-15, DC-13	AC-15, DC-13	AC-15, DC-13
I_e/U_e	2 А / 230 В пер. тока, 2 А / 200 В пост. тока	2 А / 230 В пер. тока, 2 А / 200 В пост. тока	2 А / 230 В пер. тока, 2 А / 200 В пост. тока
Кратковременная стойкость к воздействию тока	–	–	2 А gG предохранитель с калиброванной плавкой вставкой
Ход принудительного размыкания	–	–	6,5 мм
Усилие принудительного размыкания	10 Н	10 Н	10 Н
Температура окружающей среды	– 30 °С ... + 70 °С	– 30 °С ... + 70 °С	– 30 °С ... + 70 °С
Мех. долговечность	>1 миллиона коммутационных циклов	>1 миллиона коммутационных циклов	>1 миллиона коммутационных циклов
Отн. влажность воздуха	–	–	–

Дверные контакты

	AZ 15 zo
Нормы	EN 81 IEC 60947-5-1/EN 60947-5-1/DIN EN 1088 BG-GS-ET-15
Свидетельство об испытании	экспертная оценка TÜV cULus в процессе подготовки
Корпус	термопласт, армированный стекловолокном, самозатухающий
Крышка	термопласт, армированный стекловолокном, самозатухающий
Элемент управления	нержавеющая сталь 1.4301
Вид защиты	IP 67 в соответствии с IEC 60529/ EN 60529/DIN VDE 0470-1
Материал контакта	серебро
Коммутирующие элементы	1 размыкающий контакт, гальванически развязанные контактные мостики
Система коммутации	⊖ IEC 60947-5-1 В BG-GS-ET-15 инерционная схема; контакты с принудительным размыканием
Способ присоединения	винтовое соединение, поперечное сечение подкл. провода макс. 2,5 мм ² (вкл. гильзы для оконцевания жил)
Приводное усилие при ходе 5 мм	3,5 Н
U _{imp}	6 кВ
U _i	500 В
I _{the}	10 А
Категория применения	AC-15 / DC 13
I _e /U _e	2 А / 230 В пер. тока 0,5 А / 200 В пост. тока
Кратковременная стойкость к воздействию тока	6 А gG предохранитель с калиброванной плавкой вставкой
Ход принудительного размыкания	6,5 мм
Усилие принудительного размыкания	3,5 Н
Температура окружающей среды	- 30 °C ... + 80 °C
Мех. долговечность	>1 миллиона коммутационных циклов
Отн. влажность воздуха	-

	BNS 260	
	IEC 60947-5-3, BG-GS-ET14	Нормы
прямоугольное со скругленными углами		Конструктивное исполнение
армированный стекловолокном термопласт		Корпус
IP 67		Вид защиты
Woflex 4 x 0,25 мм ² длина провода 1 м; штекер M8 x 1, 4-полюс.		Способ присоединения
светодиод		Индикатор коммутационного положения
24 В пост. тока, 75 В пост. тока		Коммутируемое напряжение
макс. 400 мА		Коммутируемый ток
макс. 10 ВА		Коммутируемая мощность
-		Пробивное напряжение
5 Гц		Частота коммутационных циклов
- 25 °C ... + 70 °C		Температура окружающей среды
30 г / 11 мс		Ударопрочность
10 ... 55 Гц		Вибропрочность
BPS 260-1, BPS 260-2		Управляющий электромагнит
5 мм		Макс. расстояние срабатывания

более подробные данные см. на стр. 2-38

Для заметок