



Motori sincroni a riluttanza e motori IPM
Synchronous Reluctance and IPM motors



Catalogo generale
General catalogue

Code C-SR-IE-14

SICMEMOTORI, una delle aziende leader per le applicazioni a velocità variabile, presenta queste serie di motori trifase sincroni a riluttanza, disegnati appositamente per l'utilizzo con convertitori di frequenza (inverter).

SICMEMOTORI ha un' importante esperienza su questi motori, che sono stati prodotti ed installati dal 2007, con ottime prestazioni e soddisfazione da parte dei clienti. L'interesse di oggi del mondo degli azionamenti elettrici per l'automazione industriale e la disponibilità di specifici convertitori per questa tipologia di macchine ha dato a SicmeMotori la possibilità di sviluppare serie specifiche di prodotti sfruttando questa tecnologia, grazie ad un design brevettato, per dare ai clienti la possibilità di ottenere il minor consumo energetico e la migliore flessibilità per le loro applicazioni a velocità variabile.

SICMEMOTORI, one of the European leaders for variable speed applications, presents these series of three-phase synchronous reluctance motors, which are designed for and can only be operated by a frequency converter (inverter).

SICMEMOTORI has an important experience on these motors, which were manufactured and installed since 2007, with good performance and satisfaction of the customers. Today's interest of the VSD world and the availability of specific converters for this type of machines has given to Sicme Motori the possibility to develop whole series of products using this technology, covered by a patented design, in order to give to the customers the opportunity to get the lowest energy consumption and highest flexibility for their variable speed applications.



Questo catalogo presenta i seguenti prodotti:

SEZIONE 2. Motori SRCa, macchine sincrone a riluttanza, senza magneti permanenti, con parti meccaniche a norma IEC, con grado di protezione IP55.

SEZIONE 3. Motori sincroni a riluttanza quadri. Progettati partendo dalle serie di motori per automazione industriale SICME MOTORI, questi motori usufruiscono delle tecnologie consolidate di queste serie di prodotti ed allo stesso tempo dei vantaggi della tecnologia della riluttanza variabile.

SEZIONE 4. Motori sincroni a magneti permanenti interni, progettate basandosi sulle macchine sincrone a riluttanza, con l'aggiunta di magneti permanenti, in modo da avere il miglior compromesso fra densità di potenza e flessibilità di utilizzo. Sono macchine aperte, in cui si ottiene la massima densità di coppia possibile.

SEZIONE 5. Motori SR e IPM raffreddate ad acqua, customizzate e speciali.

This document is presenting the following products:

SECTION 2. SRCa motors, synchronous reluctance machines, PM-free, in the standard IEC mechanics, with IP55 enclosure

SECTION 3. Squadre-framed Synchronous reluctance motors. These products are designed from the series of motors for industrial automation of SICME MOTORI and get the best of such proven technologies, together with the advantages of the variable reluctance solution.

SECTION 4. IPM machines, assisted with internal permanent magnets, designed on the basis of the synchronous reluctance machines, with added PM, in order to get the best possible compromise between power density and flexibility of use. These are proposed in an open drip-proof solution, in order to get the best possible torque density.

SECTION 5. Water cooled, customized and special SR and IPM machines.

Principali vantaggi

RISPARMIO ENERGETICO - EFFICIENZA IE4: l'importante vantaggio delle macchine SR, rispetto ad un tradizionale motore ad induzione, è l'**alta efficienza, dovuta alla eliminazione delle perdite nel rotore**, che fa la differenza soprattutto nelle **condizioni operative di velocità e carico parziale** (vedi il grafico sottostante). Questo porta ad un **risparmio energetico imbattibile** nelle applicazioni a carico variabile, come la movimentazione di fluidi.

Un esempio per una macchina 55kW 1500rpm è presentato in seguito, con utilizzo su una pompa (carico e velocità variabili), evidenziando la differenza prestazionale rispetto ad un asincrono IE3, anche se utilizzato con un algoritmo di ottimizzazione dell'efficienza. I risultati riportati sono relativi a test svolti presso i laboratori della Sicme Motori con misure conformi agli standard IEC.

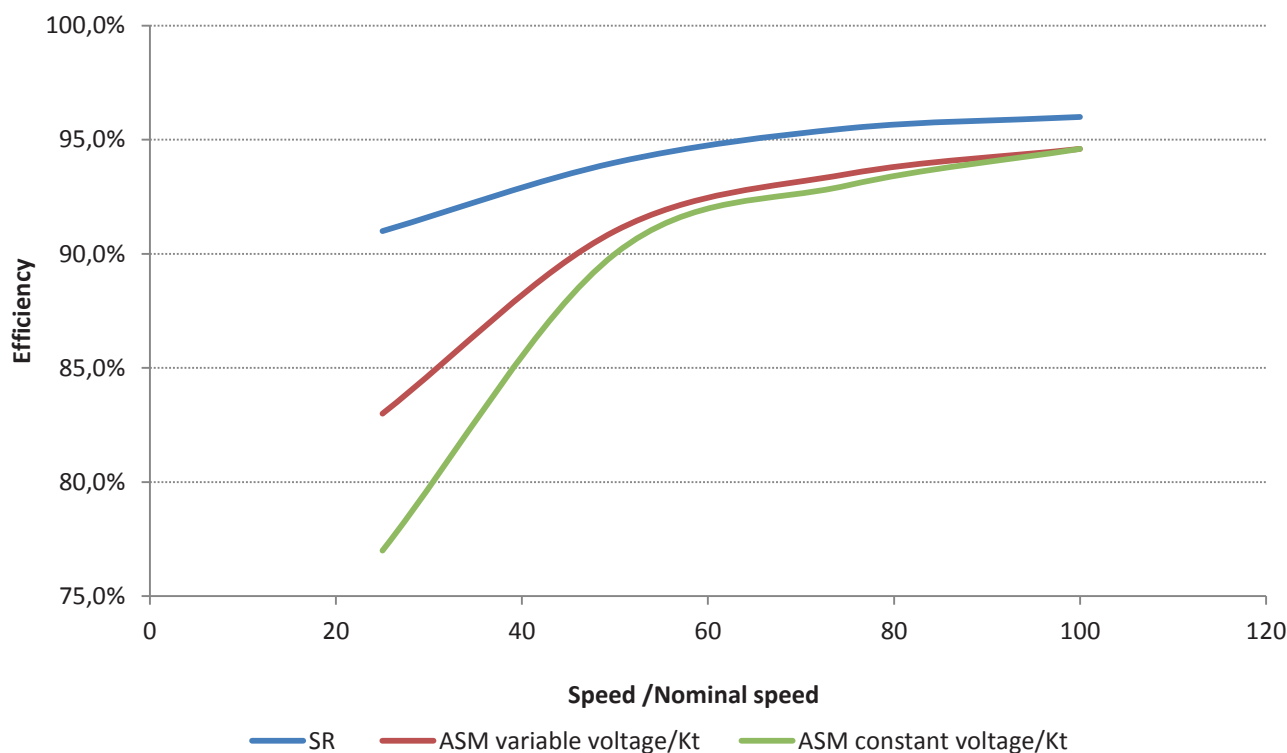
Main advantages

ENERGY SAVING - SUPER PREMIUM EFFICIENCY IE4 the important advantage of the SR machines, compared with a standard induction motor, is the **highest efficiency, due to the elimination of the rotor losses**, which is making the difference at **variable-speed and partial-load conditions** above all (refer to the graphic here below). This brings to **unbeatable energy savings** in variable load applications, such as fluid motion.

An example on a 55kW 1500 rpm pump drive is presented here below.

The difference with an I3 induction motor is clear, even when the latter is used with an optimization of the efficiency. The results are taken from tests run at Sicme Motori's laboratories, with measurement criteria according to IEC standards.

Efficiency comparison ASM IE3 vs SR IE4 - Pump/Fan duty



ALTA DINAMICA: l'assenza di perdite rotoriche fondamentali può essere utilizzata per **ridurre la dimensione del motore**, a parità di potenza resa, a seguito dell'importante riduzione del calore da dissipare, e questo comporta diversi vantaggi, che verranno descritti nella sezione sui motori per automazione quadri lamellari.

HIGH DYNAMIC: the absence of the fundamental rotor losses can be used to **reduce the size of the motor**, at a given shaft power, due to the important reduction of the heat to be dissipated, and this brings to several advantages, which will be described in the part of this catalogue about square framed motors for automation applications.

2 MOTORI SRCa

2 SRCa MOTORS

Queste macchine sono assemblate con parti meccaniche a norma IEC 60072, in modo da garantire la compatibilità al 100% in caso di riconfigurazione. Le parti attive altamente innovative, riluttanza sincrona, sono progettate per garantire la massima efficienza, soprattutto in termini di carico parziale, in modo da garantire al cliente un rapido recupero quando queste macchine sono scelte per sostituire soluzioni ad induzione.

Altra importante caratteristica è la velocità sincrona, importante per avere una regolazione di velocità precisa a bassa inerzia, dovuta alla mancanza dell'avvolgimento o della gabbia di rotore.

These motors are assembled using standard IEC 60072 mechanical parts, in order to guarantee 100% compatibility in case of retro-fitting. The highly innovative active parts, synchronous reluctance, are designed to ensure the best efficiency, above all in terms of partial load conditions, in order to guarantee to the customer a quick payback when these drives are selected to replace standard induction solutions.

Other important features are the synchronous speeds, important to have very precise speed regulation and a lower inertia, due to the fact that the rotor winding or cage are missing.

DATI ELETTRICI E PRESTAZIONI

ELECTRICAL DATA AND PERFORMANCES

Grado di protezione / *Degree of protection*

Tipo di raffreddamento / *Type of cooling*

Classe di efficienza / *Efficiency rate*

Velocità nominale: / *Nominal speed*

IP55

IC411

IE4

3000 rpm

P _n kW	Motore Motor	V _n V	I _n A	f _n Hz	η 100% %	η 75% %	η 50% %	η 25% %	Weight kg
0.55	SRCa071M4	354	2	100	83.7	82.6	80.0	72.5	9
0.75	SRCa080M4	357	2.6	100	85.0	84.4	82.2	77.2	10
1.1	SRCa080M4	363	3.6	100	86.5	87.1	85.3	82.2	12
1.5	SRCa090S4	365	4.8	100	87.6	87.3	85.4	82.5	15
2.2	SRCa090L4	363	6.8	100	88.9	89.4	88.1	84.2	18
3	SRCa100L4	371	8.4	100	89.8	90.0	87.8	84.5	24
4	SRCa112M4	366	11.6	100	90.6	91.1	90.0	87.2	35
5.5	SRCa132S4	380	15.4	100	91.4	89.9	87.6	81.6	43
7.5	SRCa132S4	382	18.9	100	92.1	91.2	89.3	83.9	56
11	SRCa160M4	388	28.6	100	92.9	92.5	91.2	87.0	73
15	SRCa160M4	376	37.4	100	93.5	94.1	93.2	90.6	82
18.5	SRCa160L4	405	44.7	100	93.8	93.5	92.6	89.8	102
22	SRCa180M4	358	51.6	100	94.1	94.1	93.1	89.8	157
30	SRCa200L4	373	68.9	100	94.6	92.8	91.0	86.0	222
37	SRCa200L4	385	87.2	100	94.8	93.3	91.8	87.9	257
45	SRCa225M	381	101.5	100	95.1	93.5	91.8	88.6	396
75	SRCa280Sa4	340	172	100	95.6	95.1	94.4	90.6	510
90	SRCa280Sb4	370	190	100	95.7	95.3	94.6	92.0	530
110	SRCa280M4	400	230	100	96.0	95.7	95.0	93.0	610
132	SRCa315S4	375	270	100	96.5	96.1	95.2	93.7	900
160	SRCa315M4	385	310	100	96.7	96.3	95.8	94.2	1000
180	SRCa315La4	370	362	100	96.7	96.4	95.8	94.0	1100
200	SRCa315Lb4	380	392	100	96.7	96.4	95.8	94.0	1110
250	SRCa355M4	380	501	100	97.0	97.0	96.8	95.0	1610
315	SRCa355L4	380	631	100	97.2	97.1	96.8	95.0	1810

Attenzione:

Le prestazioni sono indicative e sono soggette a variazioni e/o modifiche senza preavviso.

Attention:

Technical features are indicative and can be changed without notice.

DATI ELETTRICI E PRESTAZIONI

ELECTRICAL DATA AND PERFORMANCES

Grado di protezione / Degree of protection

Tipo di raffreddamento / Type of cooling

Classe di efficienza / Efficiency rate

Velocità nominale: / Nominal speed

IP55

IC411

IE4

1500 rpm

P _n kW	Motore Motor	V _n V	I _n A	f _n Hz	η 100% %	η 75% %	η 50% %	η 25% %	Weight kg
0.55	SRCa080M	380	2.3	50	84.5	84.3	84.6	83.8	11
0.75	SRCa080M	380	2.9	50	85.7	85.3	85.2	84.7	13
1.1	SRCa090S	380	4.1	50	87.2	89.1	89.1	89.0	15
1.5	SRCa090L	380	4.8	50	88.2	87.8	87.5	85.4	18
2.2	SRCa100L	380	7.4	50	89.5	90.5	90.4	87.5	25
3	SRCa100L	380	9.1	50	90.4	91.1	90.8	89.2	30
4	SRCa112M	380	11.7	50	91.2	91.7	91.4	90.3	37
5.5	SRCa132S	380	16	50	92.0	92.3	92.3	90.7	45
7.5	SRCa132M	380	19.9	50	92.7	93.3	92.5	88.8	60
11	SRCa160M	380	30.3	50	93.5	93.5	92.9	91.3	81
15	SRCa160L	380	40.7	50	94.0	93.4	93.1	91.9	107
18.5	SRCa180M	380	47.1	50	94.4	93.7	92.6	88.9	151
22	SRCa180L	380	58.9	50	94.6	94.6	94.0	92.3	175
30	SRCa200L	380	76.2	50	95.1	94.6	94.0	92.1	239
37	SRCa225S	380	93.8	50	95.3	95.2	94.7	93.1	348
45	SRCa225M	380	110.7	50	95.6	96.0	94.5	90.8	396
55	SRCa280Sa4	380	108	50	95.6	95.1	93.7	91.0	510
75	SRCa280Sb4	380	147	50	95.9	95.3	95.0	93.5	530
90	SRCa280M4	380	169	50	96.2	95.7	95.1	94.4	610
110	SRCa315S4	380	216	50	96.5	96.3	96.0	94.1	900
132	SRCa315M4	380	260	50	96.7	96.5	96.3	95.3	1000
160	SRCa315La4	380	314	50	96.9	96.7	96.5	95.7	1100
200	SRCa315Lb4	380	420	50	97.0	97.0	96.8	96.0	1150
250	SRCa355S6	370	510	75	97.0	97.0	96.8	96.3	1600
280	SRCa355M6	370	571	75	97.0	97.0	96.8	96.3	1650
315	SRCa355L6	370	639	75	97.0	97.0	96.8	96.3	1850

Attenzione:

Le prestazioni sono indicative e sono soggette a variazioni e/o modifiche senza preavviso.

Attention:

Technical features are indicative and can be changed without notice.



DATI ELETTRICI E PRESTAZIONI

ELECTRICAL DATA AND PERFORMANCES

Grado di protezione / *Degree of protection*Tipo di raffreddamento / *Type of cooling*Classe di efficienza / *Efficiency rate*Velocità nominale: / *Nominal speed*

IP55

IC411

IE4

1000 rpm

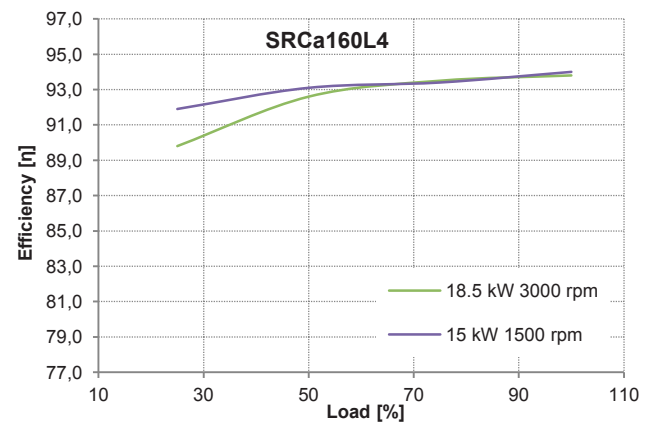
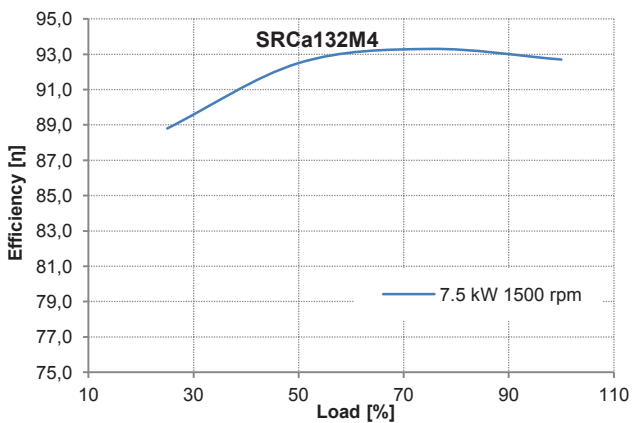
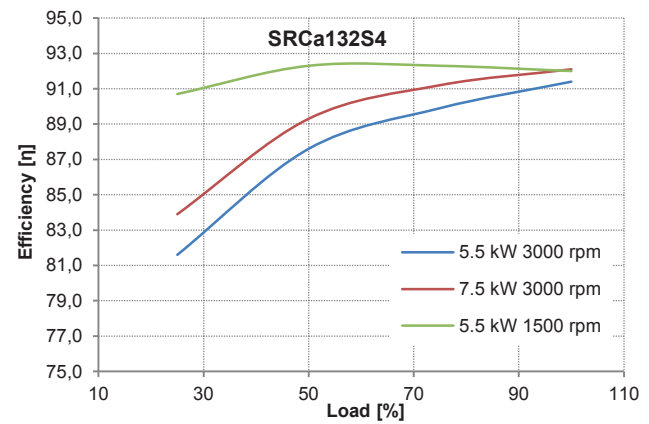
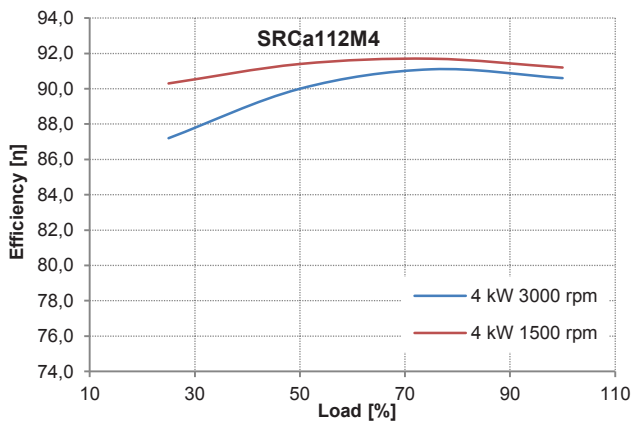
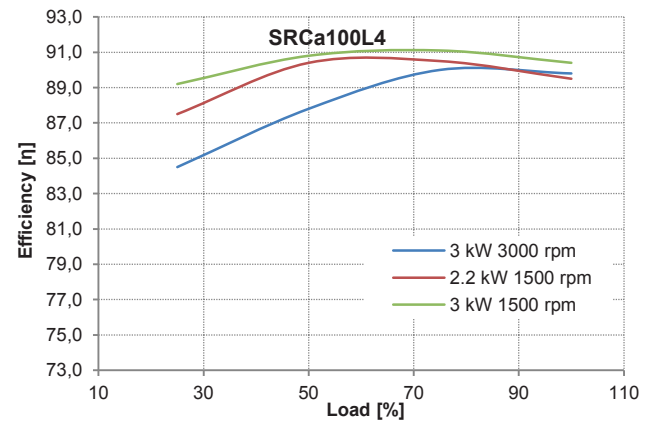
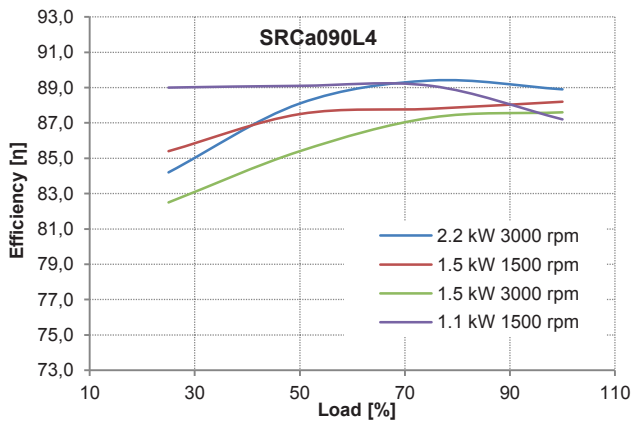
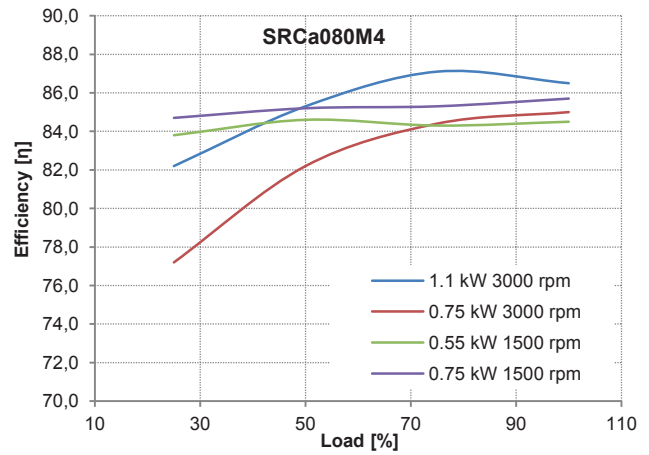
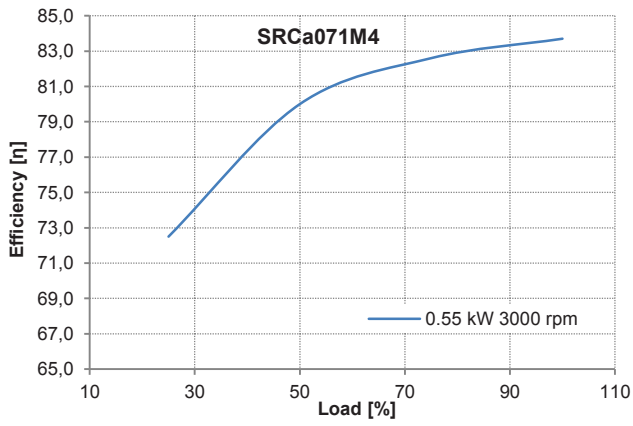
P _n kW	n _n rpm	Motore <i>Motor</i>	V _n V	I _n A	f _n Hz	η 100% %	η 75% %	η 50% %	η 25% %	Weight kg
15	1000	SRCa180M4	380	31	33	92.3	90.0	85.5	81.1	170
18.5		SRCa180L4	380	39	33	92.3	90.0	85.8	82.0	180
22	1000	SRCa225S4	380	45	33	92.9	92.7	91.0	88.0	290
30		SRCa225L4	400	57	33	91.5	92.8	92.5	90.0	340
37	1000	SRCa280Sa4	380	87	33	94.7	94.0	92.5	91.5	510
45		SRCa280Sb4	390	102	33	95.0	94.7	93.9	92.2	530
55		SRCa280M4	380	120	33	95.3	94.7	93.9	92.9	610
75		SRCa315S4	380	156	33	95.3	95.2	94.9	94.0	900
90	1000	SRCa315M4	380	177	33	95.8	95.7	95.3	94.5	1000
110		SRCa315La4	385	215	33	96.0	96.0	95.7	94.6	1100
132		SRCa315Lb4	380	261	33	96.0	96.0	95.6	94.5	1150
160	1000	SRCa355S6	380	325	50	96.1	96.0	95.5	94.0	1600
200		SRCa355M6	380	410	50	96.2	96.1	95.5	94.0	1650
250		SRCa355L6	380	513	50	96.3	96.2	95.3	94.5	1850

Attenzione:

Le prestazioni sono indicative e sono soggette a variazioni e/o modifiche senza preavviso.

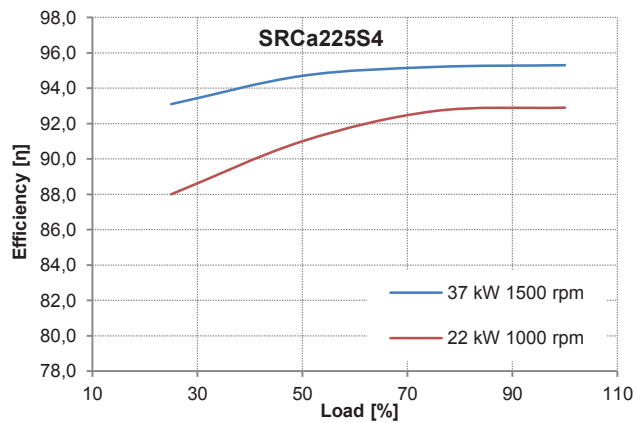
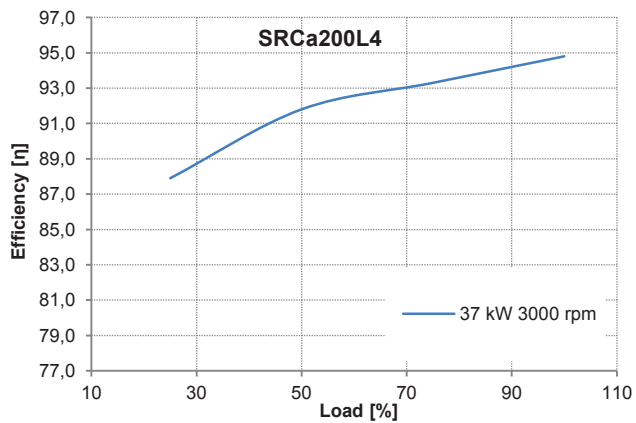
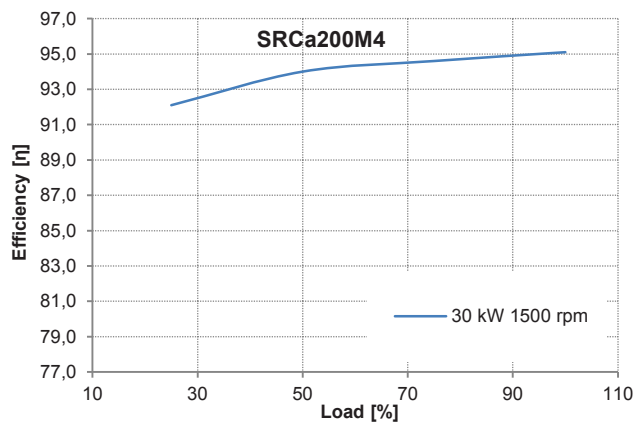
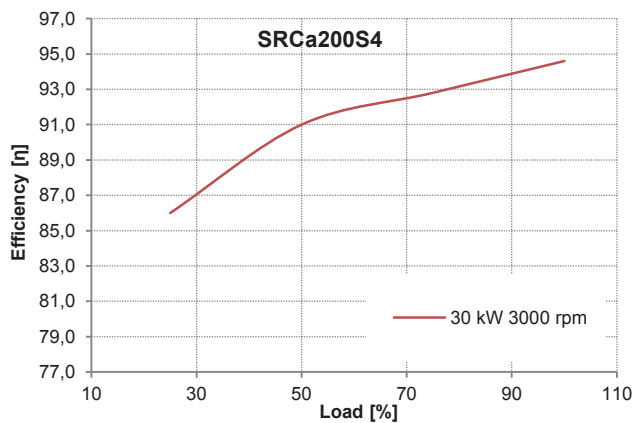
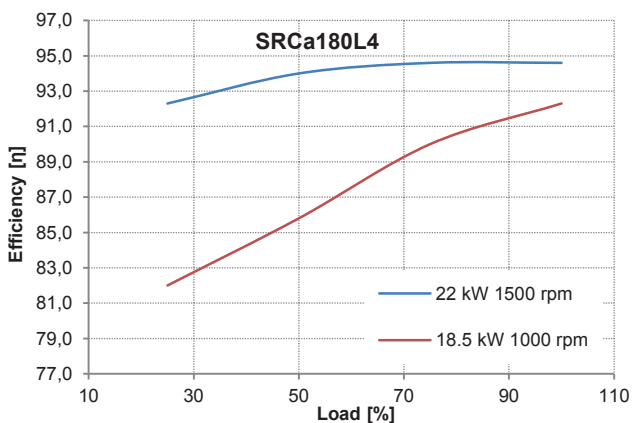
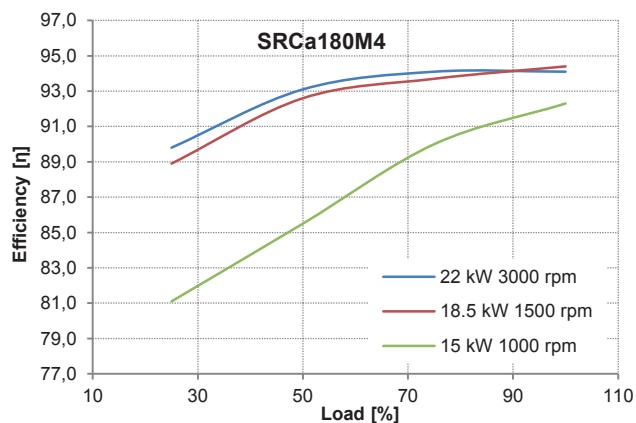
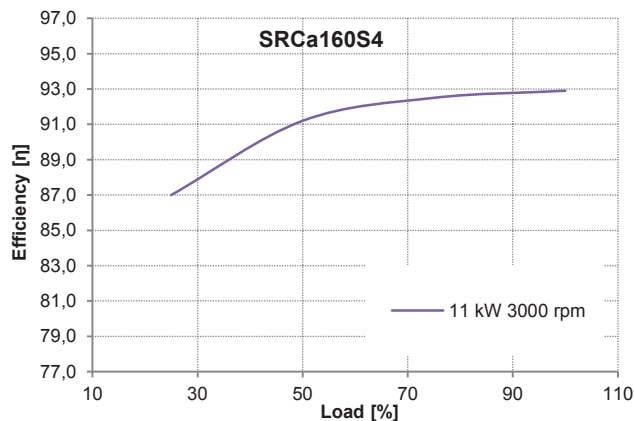
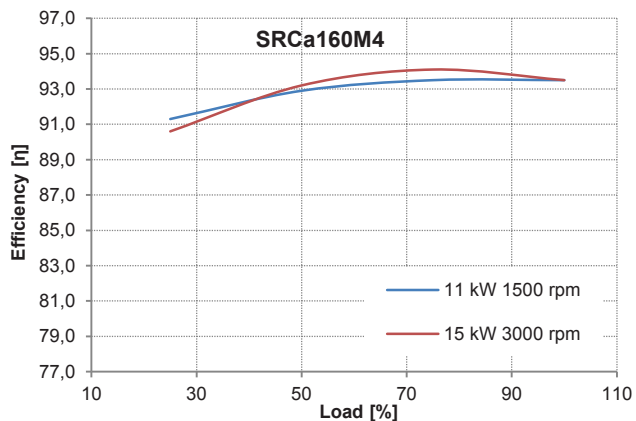
Attention:

Technical features are indicative and can be changed without notice.



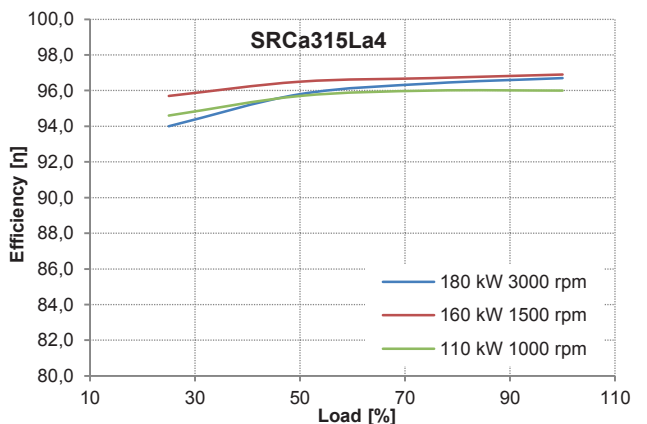
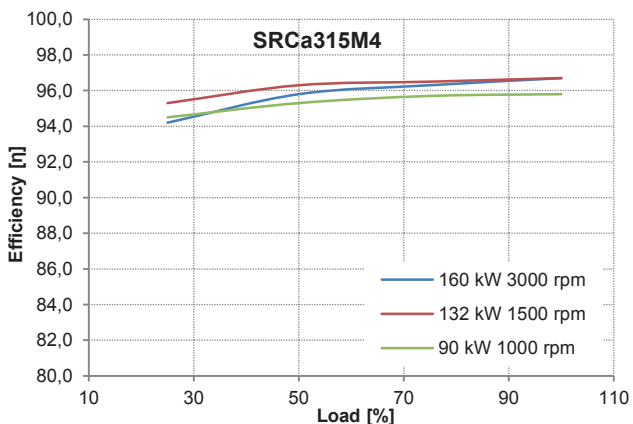
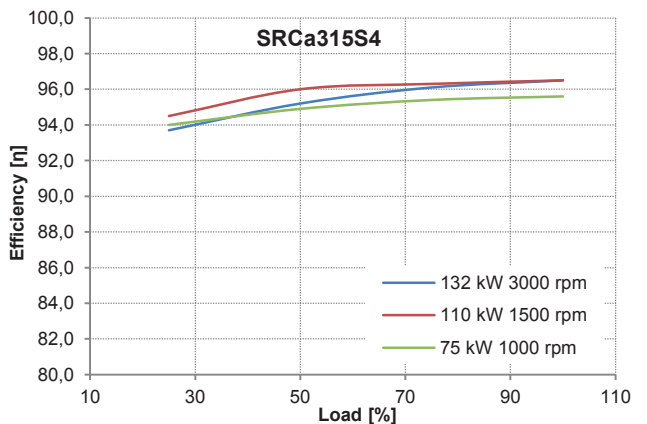
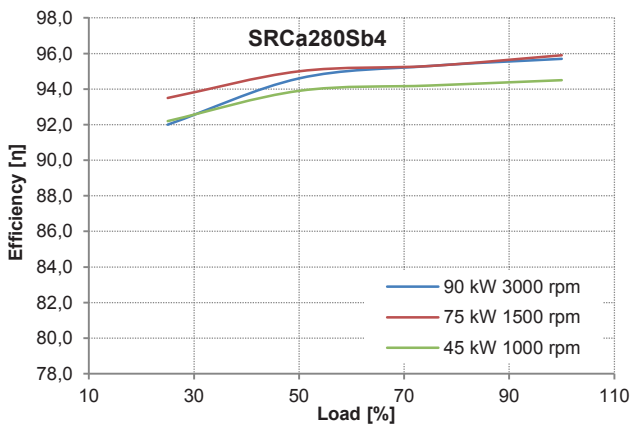
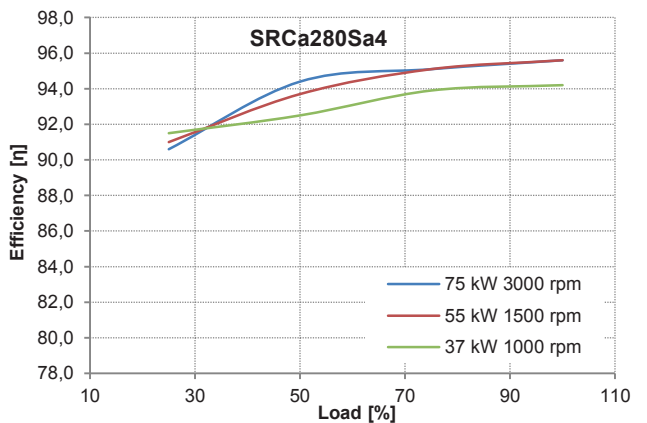
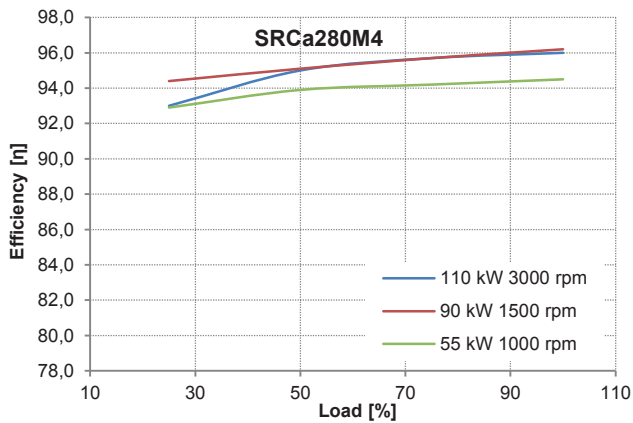
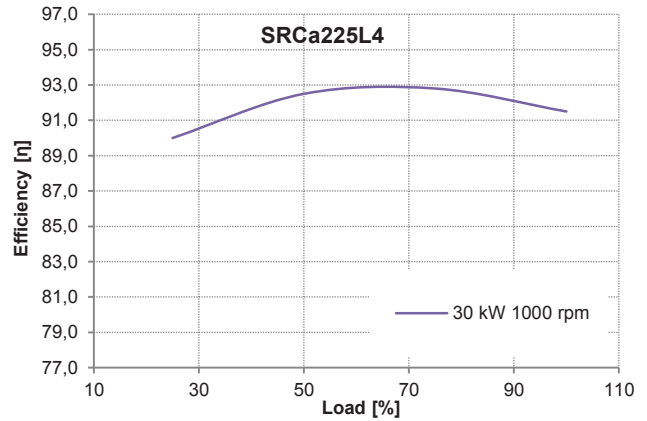
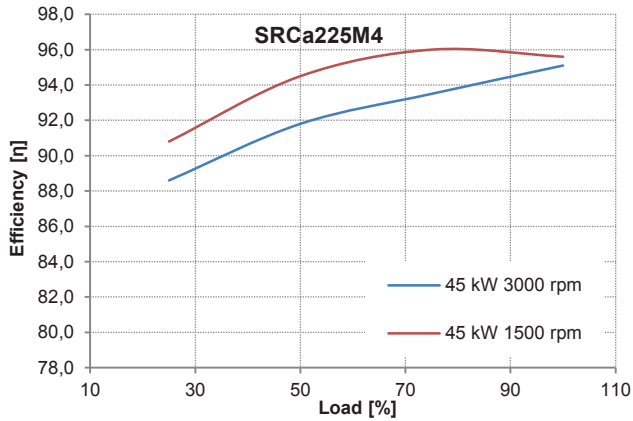
DATI ELETTRICI E PRESTAZIONI

ELECTRICAL DATA AND PERFORMANCES



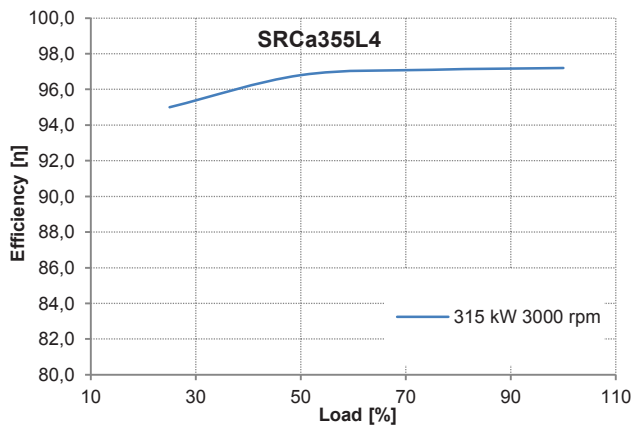
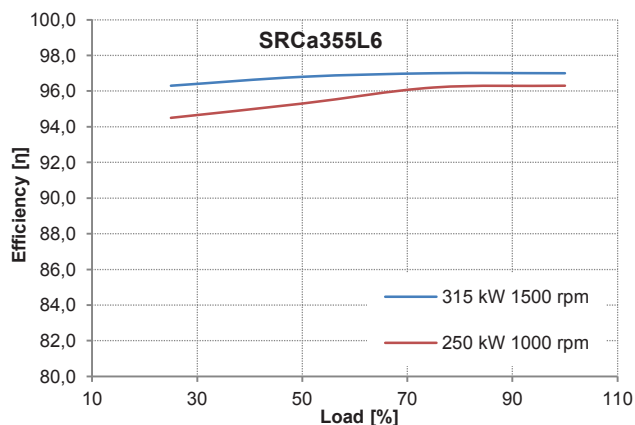
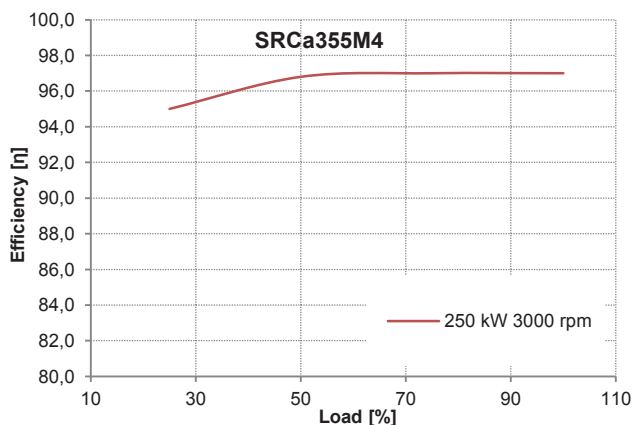
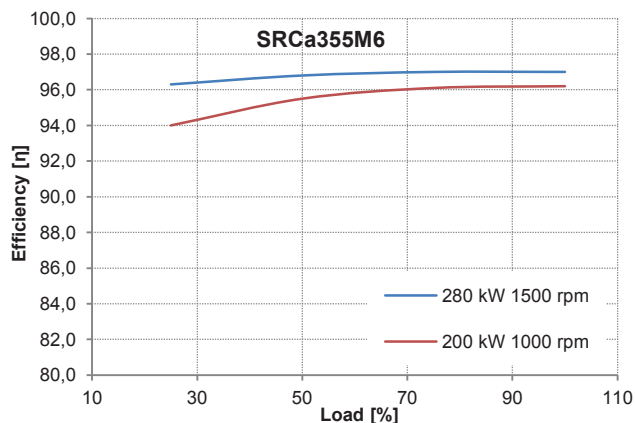
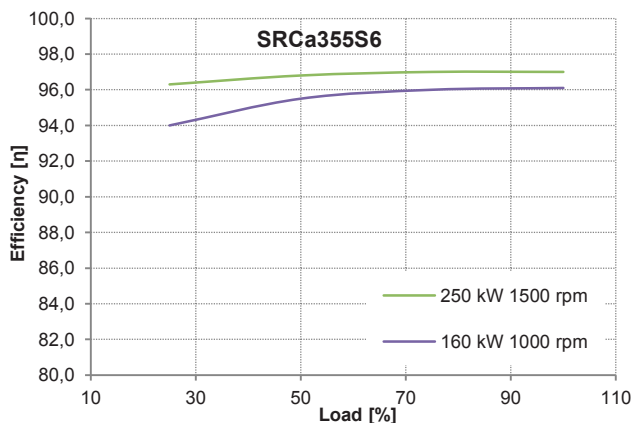
DATI ELETTRICI E PRESTAZIONI

ELECTRICAL DATA AND PERFORMANCES



DATI ELETTRICI E PRESTAZIONI

ELECTRICAL DATA AND PERFORMANCES



Rumorosità

Il livello di rumorosità dei motori della serie SR rientra nei limiti imposti dalle norme IEC 60034-9 e CEI EN 60034-9 Standards (misurazione con alimentazione sinusoidale). I valori sono sotto riportati in tabella.

Le prestazioni sono indicative e sono soggette a variazioni e/o modifiche senza preavviso.

Noise level

The noise level of the motors of the SR series are within the limits imposed by the IEC 60034-9 and CEI EN 60034-9 Std (measurement with sinusoidal feed). Values are shown into the table below.

Technical features are indicative and can be changed without notice, according to EN60034-9 Standards.

Motor type	Sound pressure level (dBA)		
	3000 rpm	1500 rpm	1000 rpm
SRCa080	70	60	NA
SRCa090	70	60	NA
SRCa100	71	60	NA
SRCa112	71	61	NA
SRCa132	71	61	NA
SRCa160	72	61	NA
SRCa180	72	62	58
SRCa200	72	62	NA
SRCa225	73	63	59
SRCa 280	78	69	66
SRCa 315	80	74	71
SRCa 355	82	80	77

Note

La rumorosità del motore può variare anche sensibilmente in funzione del tipo di inverter che lo alimenta e della struttura a cui è fissato (rif. Tabella C della Specifica tecnica CEI TS 60034-25). Le rilevazioni sono effettuate con metodo a sospensione libera o con motore appoggiato su gomma.

Tutti i valori riportati in tabella ammettono una tolleranza di ± 3 dBA.

Note

The noise level of the motor can vary considerably in function of the type of drive supplying it and the structure where it is installed (please refer to Table C of CEI TS 60034-25 Technical specification). Measurements are carried out with the free suspension method or with motor placed on rubber.

All Values reported in the table are subjected to the tolerance ± 3 dBA.

Tolleranze

Le caratteristiche di funzionamento sono garantite con tolleranze definite da normativa IEC 60034-1 Standards, come mostrato nella seguente tabella.

Tolerances

Operating characteristics are guaranteed with the tolerances defined by IEC 60034-1 Standards, as showed in the following table.

Characteristics	Tolerances
Efficiency	Motor power \leq 1100 kW: -15% of $(1 - \eta)$ Motor power $>$ 1100 kW: -10% of $(1 - \eta)$
Power factor	$-(1 - \cos\phi)/6$ Min 0.02 Max 0.07
Slip	Motor power $<$ 1kW : $\pm 30\%$ Motor power \geq 1kW : $\pm 20\%$
Locked rotor current	+20% of guaranteed value
Locked rotor torque	-15% + 25% of guaranteed value (+25% can be exceeded by agreement)
Maximum torque	-10% of the torque except that after allowing this tolerance the torque shall not be less than 1,6 or 1,5 times the rated torque
Moment of inertia	$\pm 10\%$
Vibration	+10% of vibration class
Noise level	± 3 dBA

Accessori ed opzioni disponibili (con sovrapprezzo):**Available options and accessories (with overprice):**

Option	80-225	280-355
IC411 encoder provision	NO	YES
IC416	NO	YES
IC416 encoder provision	NO	YES
Encoder (hollow shaft)	NO	YES
Mounting B35 (IM2001) – B3/B14	YES	YES
Mounting V1 (IM3011)	YES	YES
Terminal box right, left, DE view	YES	YES
Rain cover	NO	YES
2nd power shat end	NO	NO
Degree of protection IP56-IP65	NO	YES
NDE insulated bearing	NO	YES (from 280 frame)
Additional PTO probe	NO	YES
Additional PTC probe	NO	YES
Pt100 in stator windings	NO	YES
Pt100 in bearings	NO	YES
DE roller bearing	NO	YES
Special balancing (R, S degree)	NO	YES
Other supply voltage/frequency	NO	YES
Other mounting arrangements (B35-V1)	YES	YES
Anticondensation heaters	NO	YES
Special painting for aggressive environment	NO	YES

Cuscinetti

I motori a riluttanza della serie SR, sono equipaggiati con cuscinetti radiali rigidi a sfere su entrambi i lati (vedi tabella); dal frame 280, sul lato comando vengono montati di serie cuscinetti a rulli della serie NU.

La durata dei cuscinetti è calcolata secondo la norma ISO 281 in > 20.000 ore di funzionamento continuo. I dati e le ore di funzionamento sono calcolati per utilizzo in condizioni normali, senza vibrazioni e con temperature che rientrano nei limiti imposti dal produttore di cuscinetti. E' pertanto possibile che, in determinate situazioni di impiego, la durata dei cuscinetti possa essere minore.

Bearings

Standard bearings are rigid radial ball-bearings on both sides (see table); from 315 and larger framesizes, roller bearing on DE is the standard.

The maximum life of the bearings is calculated according to ISO 281, in > 20.000 hours of continuous operation. Data and operating hours are calculated for normal operating conditions, without vibrations and with temperatures within the limits imposed by the bearing manufacturers. It is therefore possible that, in some operating conditions, life of bearings could be shorter.

Mounting B3 (IM1001) – B35 (IM2001) – B5 (IM3001) and derived						
Motor type	Speed	Drive End		Non Drive End	Non Drive End Insulated bearing	
		Ball	Roller	Ball	Ball	
SRCa071	1000-3000	6203-2Z-C3	NA	6203 - 2Z-C3	NA	
SRCa 080	1000-3000	6204-2Z-C3	NA	6204 -2Z-C3	NA	
SRCa 090	1000-3000	6205-2Z-C3	NA	6205 -2Z-C3	NA	
SRCa 100	1000-3000	6206-2Z-C3	NA	6206 -2Z-C3	NA	
SRCa 112	1000-3000	6206-2Z-C3	NA	6206 -2Z-C3	NA	
SRCa 132	1000-3000	6208-2Z-C3	NA	6208 -2Z-C3	NA	
SRCa 160	1000-3000	6209-2Z-C3	NA	6209 -2Z-C3	NA	
SRCa 180	1000-3000	6210-2Z-C3	NA	6210 -2Z-C3	NA	
SRCa 200	1000-3000	6313-2Z-C3	NA	6313 -2Z -C3	NA	
SRCa 225	1000-3000	6314-2Z -C3	NA	6314 -2Z -C3	NA	
SRCa 280	1000-3000	6317-C3	NU317	6317-C3	6317-C3 INS	
SRCa 315	1000-3000	6317-C3	NU 317	6319-C3	6319-C3 INS	
SRCa 355	1000-3000	6317-C3	NU317	6311-C3	6311-C3 INS	

Tutti i motori fino al 225 compreso sono equipaggiati con cuscinetto bloccato assialmente sul lato comando. I motori dal 280 e maggiori hanno cuscinetto bloccato assialmente sul lato opposto comando, mentre il bloccaggio lato comando é disponibile su richiesta.

Cuscinetti a rulli NU317 per velocità base fino a 1800 rpm.

Cuscinetti a rulli NU314 disponibili per velocità superiori alla velocità base fino a 3000rpm

Frames 80-225: cuscinetti rigidi a sfere permanentemente lubrificati con doppio schermo ad una solo rango di sfere.

Frames 280-355: motori sono equipaggiati con un lubrificatore per periodiche operazioni di ingrassatura.

All motors up to framesize 225 (included) are equipped with bearing axially fixed on the DE. Framesize 280 and larger are axially constrained on NDE side, while the bearing fixed on the DE side is available upon request.

Roller bearings NU317 available for speed up to base speed 1800 rpm.

Roller bearings NU314 available for speed value more than 1800 rpm up to 3000 rpm.

Frames 80-225: permanently lubricated rigid ball bearings with double shield and one row of balls.

Frames 280-355: regreaseble bearing. Motors are equipped with a lubricator for periodical re-lubrication.

NOTA BENE: E' raccomandabile per i motori alimentati da convertitori di frequenza (inverter) che abbiano una potenza elevata, montare un cuscinetto isolato sul lato opposto accoppiamento per evitare che eventuali correnti d'albero possano danneggiare le piste dei cuscinetti. La norma IEC EN 60034-17 ne consiglia l'utilizzo dal motore 280 di potenza 75 kW e oltre.

ATTENTION: Shaft currents can damage the bearing races, then, regarding high power motors supplied with inverter, the installation of an insulated bearing on the NDE is advisable. The regulation IEC 60034-17 indicates the installation from 75kW - 280 framesize and higher power.

Carichi radiali permissibili per motori orizzontali e verticali (F_R)**Permissible radial loads for horizontal and vertical motors (F_R)**

La seguente tabella fornisce i valori di massimo carico radiale (in Newton) ammissibili, assumendo:

- forza assiale nulla;
- condizioni standard (-20°C ; +40°C);
- cuscinetti standard

I valori ottenuti e riportati in tabella si riferiscono alle normali condizioni e a velocità nominale di catalogo. Per velocità differenti, occorrerà moltiplicare i valori per il seguente coefficiente: $(100/f)^{(1/3)}$. Per cuscinetti a lungo ciclo di vita, occorre moltiplicare i valori in tabella per il coefficiente: 0,87 (ciclo di vita 30.000h), 0,79 (ciclo di vita 40.000h), 0,74 (ciclo di vita 100.000h).

The following table gives the permissible radial force in Newton, assuming:

- zero axial force;
- standard conditions (-20°C ; +40°C);
- standard bearings.

The obtained values are related to the standard conditions and rated speed. For different speeds, the values must be multiplied by $(100/f)^{(1/3)}$. For longer bearing life, please multiply the values on the table by: 0,87 (bearing life 30.000h), 0,79 (bearing life 40.000h), 0,74 (bearing life 100.000h).

Frame	Nominal speed 3000 rpm		Life 20.000 hours		Life 40.000 hours	
	D[mm]	E [mm]	X=X ₀	X=E	X= X ₀	X=E
71	14	30	486	414	333	279
80	19	40	662	558	527	441
90	24	50	725	594	531	437
100	28	60	774	626	329	266
112	28	69	783	644	329	270
132	38	80	1548	1260	801	653
160S	42	110	3186	2466	2660	2057
160M	42	110	3186	2466	2660	2043
160L	42	110	3060	2340	2570	1980
180M	48	110	3690	3047	3110	2543
200S	55	110	5040	4217	4230	3533
225M	55	140	5040	4230	4217	3546
280Sb	75	140	6660	5580	5220	4500
280M	75	140	6570	5400	5220	4410
315S	80	170	23760	7020	19395	7020
315M	80	170	23985	8753	19440	8753
315La	80	170	24255	8505	19620	8505
315Lb	80	170	24255	8505	19620	8505

Nominal speed 1500 rpm			Life 20.000 hours		Life 40.000 hours	
Frame	D[mm]	E [mm]	X=X ₀	X=E	X= X ₀	X=E
71	14	30	612	522	486	410
80	19	40	833	702	661	554
90	24	50	914	752	724	594
100	28	60	1269	1022	774	626
112	28	69	1283	1049	783	639
132	38	80	2088	1701	1548	1260
160M	42	110	3600	2790	2992	2313
160L	42	110	3677	2970	3033	2453
180M	48	110	3843	3137	3172	2597
180L	55	110	3767	3060	3096	2529
200M	55	110	5657	4680	4716	3933
225S	55	140	6570	5310	5539	4473
225M	55	140	6377	5130	5296	4280
280S	75	140	9770	8284	7753	6584
280M	75	140	8280	7020	6570	5580
280L	75	140	8280	7110	6570	5580
315S	80	170	29250	8640	23940	8640
315M	80	170	29250	8640	23940	8640
315La	80	170	29430	12240	23850	12240
315Lb	80	170	29430	12240	23850	12240
355S	100	210	40950	12600	33210	12600
355M	100	210	41310	12240	33480	12240
355L	100	210	41400	11700	33570	11700

Nominal speed 1000 rpm			Life 20.000 hours		Life 40.000 hours	
Frame	D[mm]	E [mm]	Frame	D[mm]	E [mm]	Frame
180M	55	110	4230	3420	3469,5	2839,5
180L	55	110	3933	3213	3172,5	2596,5
225S	55	140	6840	5580	5733	4626
225M	55	140	6390	5130	5256	4230
280Sa	75	140	9540	8010	7560	6300
280Sb	75	140	9540	8010	7560	6300
280M	75	140	9450	8100	7470	6390
315S	80	170	33570	12015	27270	12015
315M	80	170	33570	12015	27270	12015
315La	80	170	29430	12240	23850	12240
315Lb	80	170	29430	12240	23850	12240
355S	100	210	46260	12600	37530	12600
355M	100	210	46350	12240	37890	12240
355L	100	210	46800	11700	37800	11700

I carichi radiali agenti sull'albero si calcolano mediante la seguente formula:

$$F_r = 19.5 \cdot 10^6 \cdot K \cdot \frac{P_n}{D \cdot n_n}$$

- D : diametro puleggia (mm)
- P_n: potenza nominale del motore (kW)
- n_n: velocità nominale del motore (rpm)
- k: coefficiente di tensione cinghia: 1,25 per cinghie dentate, 2,35 per cinghie trapezoidali.
- F_r: carico radiale

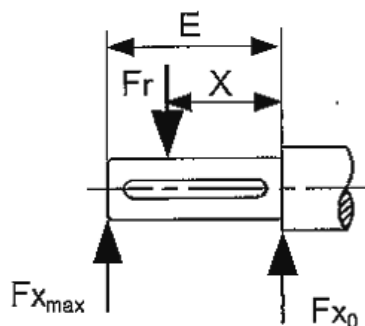
The radial loads acting on the shaft is computable using the following formula:

$$F_r = 19.5 \cdot 10^6 \cdot K \cdot \frac{P_n}{D \cdot n_n}$$

- D : diameter of the pulley (mm)
- P_n: nominal power of the motor (kW)
- n_n: nominal speed or the motor (rpm)
- k: belt tension factor : 1,25 for toothed belts, 2,35 for trapezoidal belts
- F_r: radial load

In caso di elevato carico radiale superiore ai valori presenti in tabella, rivolgersi a SICMEMOTORI.

In case of higher radial force than given in the table please ask SICMEMOTORI.



Massima velocità

Maximum speed

Il motore, quando utilizzato con inverter, può garantire il funzionamento a velocità superiori la nominale. La seguente tabella fornisce la massima velocità meccanica per motori riportati in questo catalogo.

Motors used with an inverter, can be asked to work at speed higher than the nominal one. The following table gives the max mechanical speed for the motors of this catalogue.

Frame size	Max speed (rpm)
80	4500
90	4500
100	4500
112	4500
132	4500
160	4500
180	4500
200	4500
225	4500
280	3600
315	3600
355	3600

DIMENSIONI

DIMENSIONS

SRCa071M4 – SRCa080M4 – SRCa090S4 – SRCa090L4 –
 SRCa 100L4 – SRCa112M4 – SRCa132S4

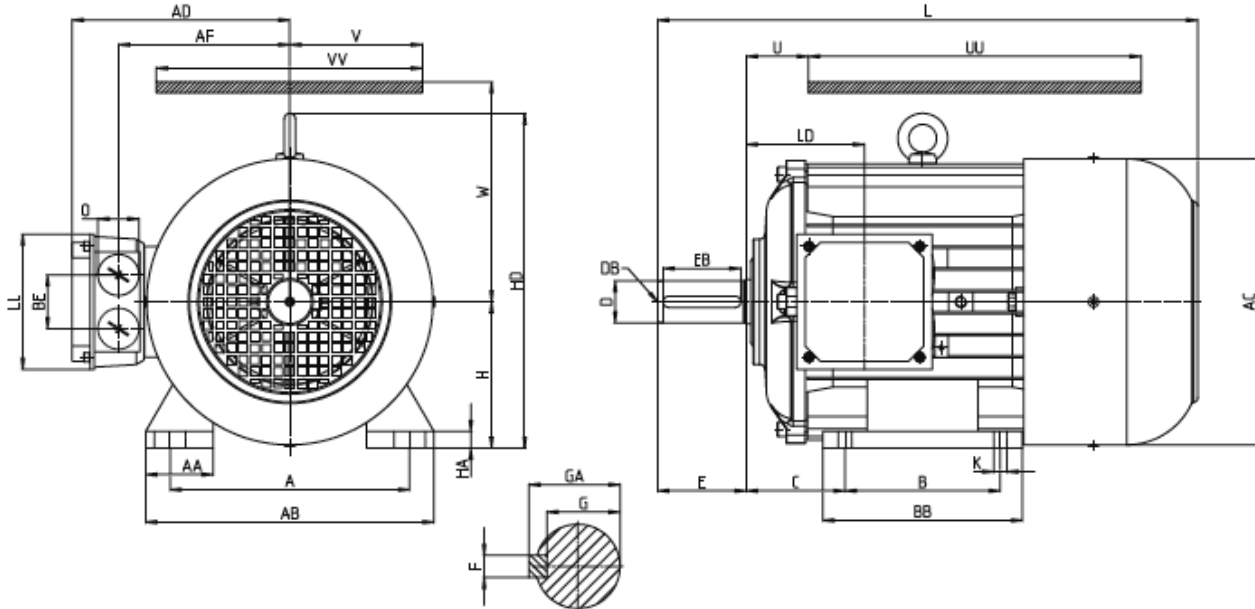
Carcassa in alluminio / Aluminium Frame

3000 rpm IM1001 - B3

DIMENSIONI DI INGOMBRO

OVERALL DIMENSIONS

Dimensions [mm]



Size	A	AA	AB	AC	AD	AF	B	BB	BE	C	D	DB	E	EB	F	G
71M	112	36	136	136	126	-	90	108	-	45	19 j6	-	30	22	5	11
80M	125	36	154	154	126	-	100	125	-	50	19 j6	-	40	32	6	15,5
80M	125	36	154	154	126	-	100	125	-	50	24 j6	-	40	32	6	15,5
90S	140	41	174	174	130	-	100	130	-	56	24 j6	-	50	40	8	20
90L	140	41	174	174	130	-	125	155	-	56	28 j6	-	50	40	8	20
100L	160	47	192	192	160	-	140	175	-	63	28 j6	-	60	50	8	24
112M	190	40	224	216	172	-	140	176,5	-	70	28 j6	-	60	50	8	24
132S	216	60	260	258	197	154	140	180	48,5	89	38 k6	M12	80	70	10	33
132S	216	60	260	258	197	154	140	180	48,5	89	38 k6	M12	80	70	10	33

Size	GA	GD	GE	H	HA	HD	K	L	LD	LL	O	U	UU	V	VV	W
71M	16	5	3	71	11	-	7	254,5	-	-	-	20	-	95	190	73
80M	21,5	6	3,5	80	13	-	10	273	-	-	-	18	-	95	190	82
80M	21,5	6	3,5	80	13	-	10	283	-	-	-	18	-	95	190	82
90S	27	7	4	90	14	-	10	320	-	-	-	14	-	95	190	92
90L	27	7	4	90	14	-	10	366,5	-	-	-	14	-	95	190	92
100L	31	7	4	100	14	-	12	390	-	-	-	23	-	95	190	102
112M	31	7	4	112	14	-	12	419,5	-	-	-	30	-	130	260	114,5
132S	41	8	5	132	16	302	12	487	107,5	124	M32x1,5	34	325	130	260	134,5
132S	41	8	5	132	16	302	12	487	107,5	124	M32x1,5	39	418	160	320	136

Attenzione:

Le dimensioni sono indicative e sono soggette a variazioni e/o modifiche senza preavviso.

Attention:

Dimension are indicative and can be changed without notice.

DIMENSIONI

DIMENSIONS

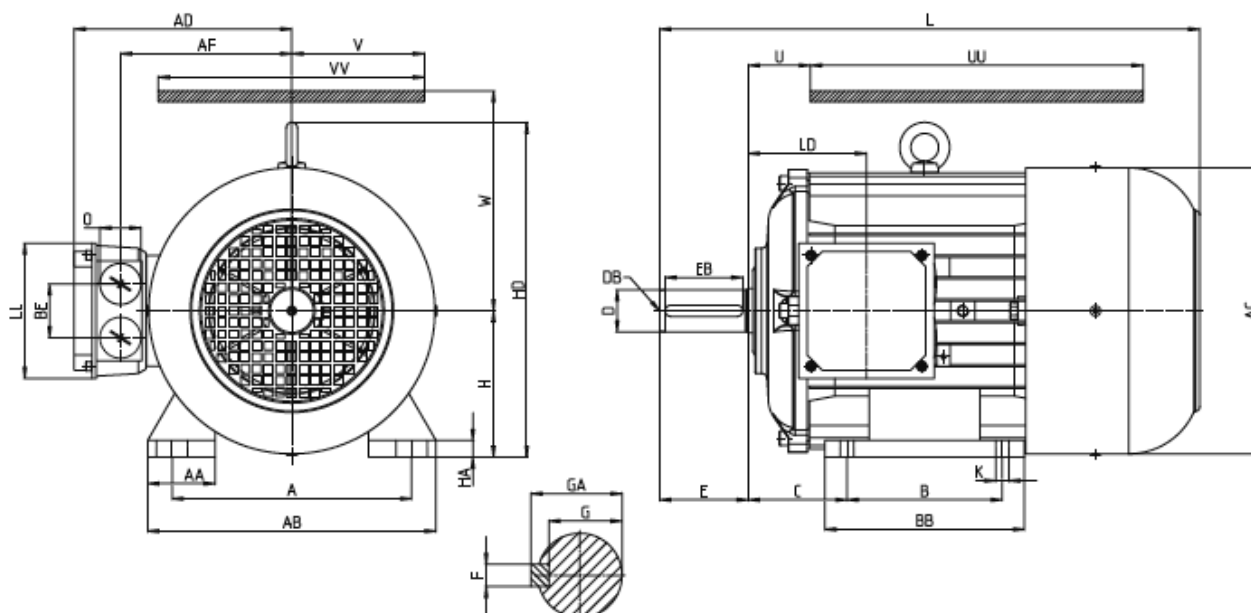
SRCa080M – SRCa090S – SRCa090L
 SRCa100L – SRCa112M – SRCa132S

Carcassa in alluminio / Aluminium Frame

1500 rpm IM1001 (B3)

DIMENSIONI DI INGOMBRO - OVERALL DIMENSIONS

Dimensions [mm]



Size	A	AA	AB	AC	AD	AF	B	BB	BE	C	D	DB	E	EB	F	G
80M	125	36	154	154	126	-	100	125	-	50	19 j6	-	40	32	6	15,5
80M	125	36	154	154	126	-	100	125	-	50	19 j6	-	40	32	6	15,5
90S	140	41	174	174	130	-	100	130	-	56	24 j6	-	50	40	8	20
90L	140	41	174	174	130	-	125	155	-	56	24 j6	-	50	40	8	20
100L	160	47	192	192	160	-	140	175	-	63	28 j6	-	60	50	8	24
100L	160	47	192	192	160	-	140	175	-	63	28 j6	-	60	50	8	24
112M	190	40	224	216	172	-	140	176,5	-	70	28 j6	-	60	50	8	24
132S	216	60	260	258	197	154	140	180	48,5	89	38 k6	M12	80	70	10	33
132M	216	60	260	258	197	154	178	218	48,5	89	38 k6	M12	80	70	10	33

Size	GA	GD	GE	H	HA	HD	K	L	LD	LL	O	U	UU	V	VV	W
80M	21,5	6	3,5	80	13	-	10	283	-	-	-	18	-	95	190	82
80M	21,5	6	3,5	80	13	-	10	301	-	-	-	18	-	95	190	82
90S	27	7	4	90	14	-	10	339	-	-	-	14	-	95	190	92
90L	27	7	4	90	14	-	10	366,5	-	-	-	14	-	95	190	92
100L	31	7	4	100	14	-	12	390	-	-	-	23	-	95	190	102
100L	31	7	4	100	14	-	12	410	-	-	-	23	-	95	190	102
112M	31	7	4	112	14	-	12	444,5	-	-	-	30	-	130	260	114,5
132S	41	8	5	132	16	302	12	487	107,5	124	M32x1,5	34	325	130	260	134,5
132M	41	8	5	132	16	302	12	525	107,5	124	M32x1,5	58	418	160	320	136

Attenzione:

Le dimensioni sono indicative e sono soggette a variazioni e/o modifiche senza preavviso.

Attention:

Dimension are indicative and can be changed without notice.

DIMENSIONI

DIMENSIONS

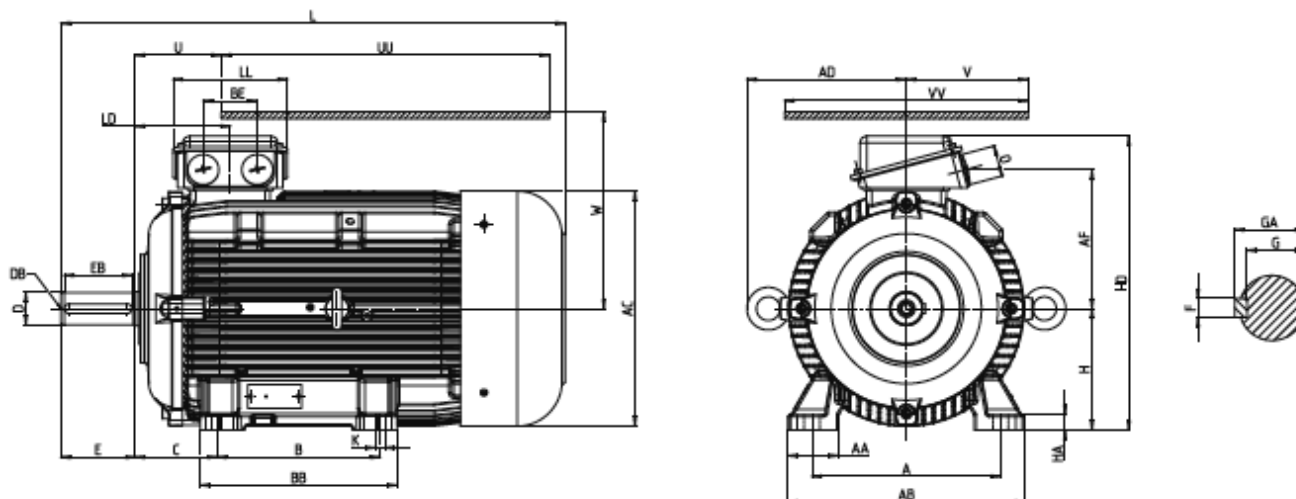
SRCa160M4 SRCa160L4 SRCa180M4 SRCa180L4
 SRCa200L4 SRCa225S4 SRCa225M4

Carcassa in ghisa / Cast iron Frame

1500 rpm IM1001 (B3)

DIMENSIONI DI INGOMBRO - OVERALL DIMENSIONS

Dimensions [mm]



Size	A	AA	AB	AC	AD	AF	B	BB	BE	C	D	DB	E	EB	F	G
160M	254	71,5	318	310	230	180	210	260	80	108	42 k6	M16	110	90	12	37
160L	254	71,5	318	310	230	180	254	304	80	108	42 k6	M16	110	90	12	37
180M	279	85	360	348	252	210	241	291	80	121	48 k6	M16	110	100	14	42,5
180L	279	85	360	348	252	210	279	329	80	121	48 k6	M16	110	100	14	42,5
200L	318	85,5	394	385	303	238	305	365	90	133	55 m6	M20	110	100	16	49
225S	356	92	436	433	323	263	286	346	90	149	60 m6	M20	140	125	18	53
225M	356	92	436	433	323	263	311	371	90	149	60 m6	M20	140	125	18	53

Size	GA	GD	GE	H	HA	HD	K	L	LD	LL	O	U	UU	V	VV	W
160M	45	8	5	160	22	390	14,5	588	213	169	M32x1,5	52,5	418	160	320	243
160L	45	8	5	160	22	390	14,5	632	235	169	M32x1,5	75	418	160	320	243
180M	51,5	9	5,5	180	23	440	14,5	745	241,5	169	M32x1,5	43	418	160	320	271,5
180L	51,5	9	5,5	180	23	440	14,5	773	260,5	169	M40x1,5	59	600	233	466	296,5
200L	59	10	6	200	23	503	18,5	846	285,5	224	M50x1,5	24	600	233	466	311,5
225S	64	11	7	225	30	553	18,5	887	292	224	M50x1,5	14	600	233	466	337,5
225M	64	11	7	225	30	553	18,5	912	304,5	224	M50x1,5	26,5	600	233	466	337,5

Attenzione:

Le dimensioni sono indicative e sono soggette a variazioni e/o modifiche senza preavviso.

Attention:

Dimension are indicative and can be changed without notice.

DIMENSIONI

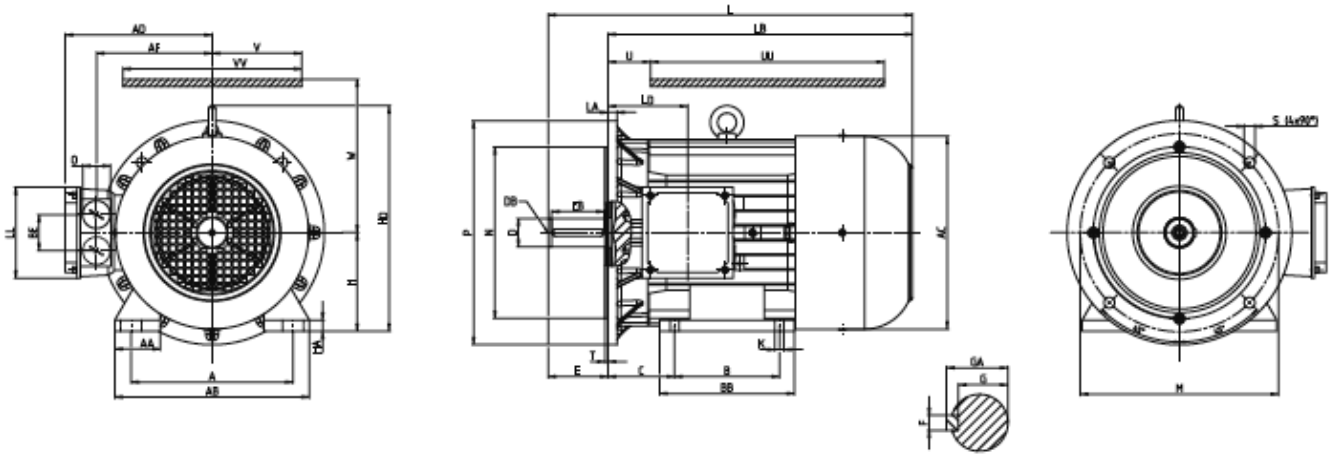
DIMENSIONS

SRCa071M4 SRCa080M4 SRCa090S4 SRCa090L4
 SRCa 100L4 SRCa112M4 SRCa132S4

Carcassa in alluminio / Aluminium Frame

3000 rpm IM2011 (V15) DIMENSIONI DI INGOMBRO - OVERALL DIMENSIONS

Dimensions [mm]



Size	A	AA	AB	AC	AD	AF	B	BB	BE	C	D	DB	E	EB	F	G	GA
71M	112	36	136	136	126	-	90	108	-	45	19 j6	-	30	22	5	11	16
80M	125	36	154	154	126	-	100	125	-	50	19 j6	-	40	32	6	15,5	21,5
80M	125	36	154	154	126	-	100	125	-	50	24 j6	-	40	32	6	15,5	21,5
90S	140	41	174	174	130	-	100	130	-	56	24 j6	-	50	40	8	20	27
90L	140	41	174	174	130	-	125	155	-	56	28 j6	-	50	40	8	20	27
100L	160	47	192	192	160	-	140	175	-	63	28 j6	-	60	50	8	24	31
112M	190	40	224	216	172	-	140	176,5	-	70	28 j6	-	60	50	8	24	31
132S	216	60	260	258	197	154	140	180	48,5	89	38 k6	M12	80	70	10	33	41
132S	216	60	260	258	197	154	140	180	48,5	89	38 k6	M12	80	70	10	33	41

Size	GD	GE	H	HA	HD	K	L	LA	LB	LD	LL	M	N	O	P	S
71M	5	3	71	11	-	7	254,5	-	224,5	-	-	130	110	-	160	10
80M	6	3,5	80	13	-	10	273	-	233	-	-	165	130	-	200	12
80M	6	3,5	80	13	-	10	283	-	243	-	-	165	130	-	200	12
90S	7	4	90	14	-	10	320	-	270	-	-	165	130	-	200	12
90L	7	4	90	14	-	10	366,5	-	316,5	-	-	165	130	-	200	12
100L	7	4	100	14	-	12	390	-	330	-	-	215	180	-	250	14,5
112M	7	4	112	14	-	12	419,5	-	359,5	-	-	215	180	-	250	14,5
132S	8	5	132	16	302	12	487	12	407	107,5	124	265	230	M32x1,5	300	14,5
132S	8	5	132	16	302	12	487	12	407	107,5	124	265	230	M32x1,5	300	14,5

Attenzione:

Le dimensioni sono indicative e sono soggette a variazioni e/o modifiche senza preavviso.

Attention:

Dimension are indicative and can be changed without notice.

DIMENSIONI

DIMENSIONS

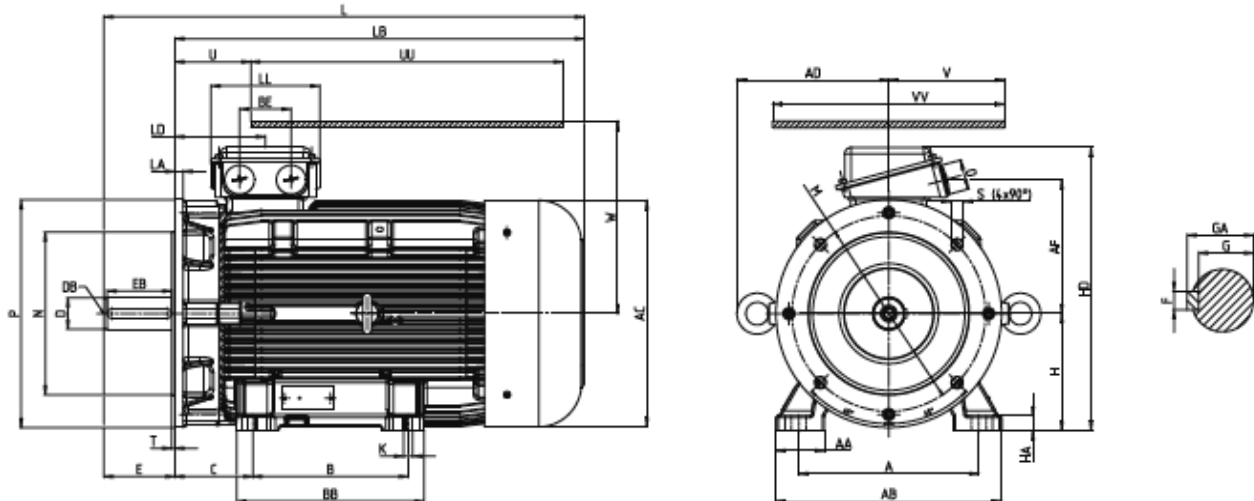
SRCa160M4 SRCa160L4 SRCa180M4
 SRCa200L4 SRCa225M4

carcassa in ghisa / Cast iron Frame

3000rpm IM2011 (V15)

DIMENSIONI DI INGOMBRO - OVERALL DIMENSIONS

Dimensions [mm]



Size	A	AA	AB	AC	AD	AF	B	BB	BE	C	D	DB	E	EB	F	G
160M	254	71,5	318	310	230	180	210	260	80	108	42 k6	M16	110	90	12	37
160M	254	71,5	318	310	230	180	210	260	80	108	42 k6	M16	110	90	12	37
160L	254	71,5	318	310	230	180	254	304	80	108	42 k6	M16	110	90	12	37
180M	279	85	360	348	252	210	241	291	80	121	48 k6	M16	110	100	14	42,5
200L	318	85,5	394	385	303	238	305	365	90	133	55 m6	M20	110	100	16	49
200L	318	85,5	394	385	303	238	305	365	90	133	55 m6	M20	110	100	16	49
225M	356	92	436	433	323	263	311	371	90	149	55 m6	M20	110	100	16	49

Size	GA	GD	GE	H	HA	HD	K	L	LA	LB	LD	LL	M	N	O	P
160M	45	8	5	160	22	390	14,5	588	13	478	213	169	300	250	M32x1,5	350
160M	45	8	5	160	22	390	14,5	588	13	478	213	169	300	250	M32x1,5	350
160L	45	8	5	160	22	390	14,5	632	13	522	235	169	300	250	M32x1,5	350
180M	51,5	9	5,5	180	23	440	14,5	745	13	635	241,5	169	300	250	M40x1,5	350
200L	59	10	6	200	23	503	18,5	846	15	736	285,5	224	350	300	M50x1,5	400
200L	59	10	6	200	23	503	18,5	846	15	736	285,5	224	350	300	M50x1,5	400
225M	59	10	6	225	30	553	18,5	882	16	772	304,5	224	400	350	M50x1,5	450

Size	S	T	U	UU	V	VV	W
160M	18	5	52,5	418	160	320	243
160M	18	5	52,5	418	160	320	243
160L	18	5	75	418	160	320	243
180M	18,5	5	40	600	233	466	296,5
200L	18,5	5	24	600	233	466	311,5
200L	18,5	5	24	600	233	466	311,5
225M	18,5	5	26,5	600	233	466	337,5

Attenzione:

Le dimensioni sono indicative e sono soggette a variazioni e/o modifiche senza preavviso.

Attention:

Dimension are indicative and can be changed without notice.

DIMENSIONI

DIMENSIONS

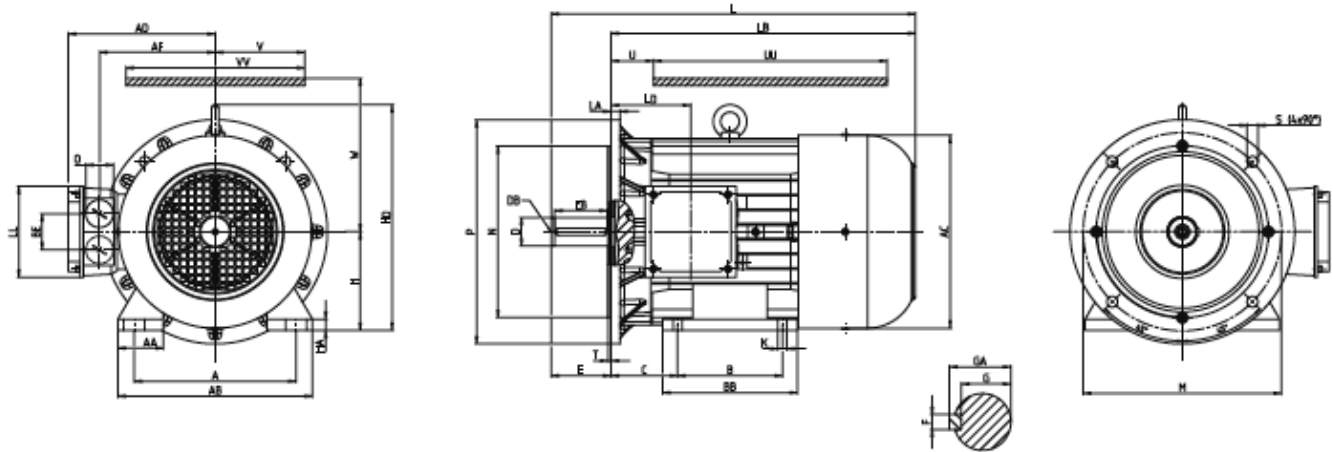
SRCa080M4 SRCa090S4 SRCa090L4
 SRCa100L4 SRCa112M4 SRCa132S4

Carcassa in alluminio / Aluminium Frame

1500 rpm IM2011 (V15)

DIMENSIONI DI INGOMBRO - OVERALL DIMENSIONS

Dimensions [mm]



Size	A	AA	AB	AC	AD	AF	B	BB	BE	C	D	DB	E	EB	F	G
80M	125	36	154	154	126	-	100	125	-	50	19 j6	-	40	32	6	15,5
80M	125	36	154	154	126	-	100	125	-	50	19 j6	-	40	32	6	15,5
90S	140	41	174	174	130	-	100	130	-	56	24 j6	-	50	40	8	20
90L	140	41	174	174	130	-	125	155	-	56	24 j6	-	50	40	8	20
100L	160	47	192	192	160	-	140	175	-	63	28 j6	-	60	50	8	24
100L	160	47	192	192	160	-	140	175	-	63	28 j6	-	60	50	8	24
112M	190	40	224	216	172	-	140	176,5	-	70	28 j6	-	60	50	8	24
132S	216	60	260	258	197	154	140	180	48,5	89	38 k6	M12	80	70	10	33
132M	216	60	260	258	197	154	178	218	48,5	89	38 k6	M12	80	70	10	33

Size	GA	GD	GE	H	HA	HD	K	L	LA	LB	LD	LL	M	N	O	P
80M	21,5	6	3,5	80	13	-	10	283	-	243	-	-	165	130	-	200
80M	21,5	6	3,5	80	13	-	10	301	-	261	-	-	165	130	-	200
90S	27	7	4	90	14	-	10	339	-	289	-	-	165	130	-	200
90L	27	7	4	90	14	-	10	366,5	-	316,5	-	-	165	130	-	200
100L	31	7	4	100	14	-	12	390	-	330	-	-	215	180	-	250
100L	31	7	4	100	14	-	12	410	-	350	-	-	215	180	-	250
112M	31	7	4	112	14	-	12	444,5	-	384,5	-	-	215	180	-	250
132S	41	8	5	132	16	302	12	487	12	407	107,5	124	265	230	M32x1,5	300
132M	41	8	5	132	16	302	12	525	12	445	107,5	124	265	230	M32x1,5	300

Size	S	T	U	UU	V	VV	W
80M	12	3,5	18	-	95	190	82
80M	12	3,5	18	-	95	190	82
90S	12	3,5	14	-	95	190	92
90L	12	3,5	14	-	95	190	92
100L	14,5	4	23	-	95	190	102
100L	14,5	4	23	-	95	190	102
112M	14,5	4	30	-	130	260	114,5
132S	14,5	4	34	325	130	260	134,5
132M	14,5	4	58	418	160	320	136

Attenzione:

Le dimensioni sono indicative e sono soggette a variazioni e/o modifiche senza preavviso.

Attention:

Dimension are indicative and can be changed without notice.

DIMENSIONI

DIMENSIONS

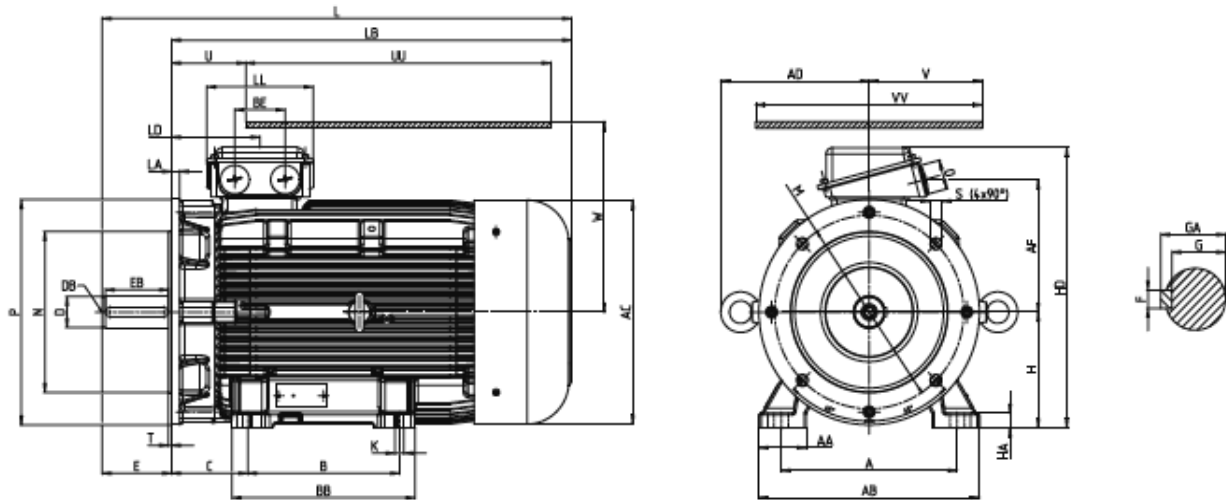
SRCa160M4 SRCa160L4 SRCa180M4
 SRCa180L4 SRCa200L4 SRCa225S4 SRCa225M4

Carcassa in ghisa / Cast iron Frame

1500 rpm IM2011 (V15)

DIMENSIONI DI INGOMBRO - OVERALL DIMENSIONS

Dimensions [mm]



Size	A	AA	AB	AC	AD	AF	B	BB	BE	C	D	DB	E	EB	F	G	GA
160M	254	71,5	318	310	230	180	210	260	80	108	42 k6	M16	110	90	12	37	45
160L	254	71,5	318	310	230	180	254	304	80	108	42 k6	M16	110	90	12	37	45
180M	279	85	360	348	252	210	241	291	80	121	48 k6	M16	110	100	14	42,5	51,5
180L	279	85	360	348	252	210	279	329	80	121	48 k6	M16	110	100	14	42,5	51,5
200L	318	85,5	394	385	303	238	305	365	90	133	55 m6	M20	110	100	16	49	59
225S	356	92	436	433	323	263	286	346	90	149	60 m6	M20	140	125	18	53	64
225M	356	92	436	433	323	263	311	371	90	149	60 m6	M20	140	125	18	53	64

Size	GD	GE	H	HA	HD	K	L	LA	LB	LD	LL	M	N	O	P	S	T
160M	8	5	160	22	390	14,5	588	13	478	213	169	300	250	M32x1,5	350	18	5
160L	8	5	160	22	390	14,5	632	13	522	235	169	300	250	M32x1,5	350	18	5
180M	9	5,5	180	23	440	14,5	745	13	635	241,5	169	300	250	M32x1,5	350	18,5	5
180L	9	5,5	180	23	440	14,5	773	13	663	260,5	169	300	250	M40x1,5	350	18,5	5
200L	10	6	200	23	503	18,5	846	15	736	285,5	224	350	300	M50x1,5	400	18,5	5
225S	11	7	225	30	553	18,5	887	16	747	292	224	400	350	M50x1,5	450	18,5	5
225M	11	7	225	30	553	18,5	912	16	772	304,5	224	400	350	M50x1,5	450	18,5	5

Size	U	UU	V	VV	W
160M	52,5	418	160	320	243
160L	75	418	160	320	243
180M	43	418	160	320	271,5
180L	59	600	233	466	296,5
200L	24	600	233	466	311,5
225S	14	600	233	466	337,5
225M	26,5	600	233	466	337,5

Attenzione:

Le dimensioni sono indicative e sono soggette a variazioni e/o modifiche senza preavviso.

Attention:

Dimension are indicative and can be changed without notice.

DIMENSIONI

DIMENSIONS

SRCa280

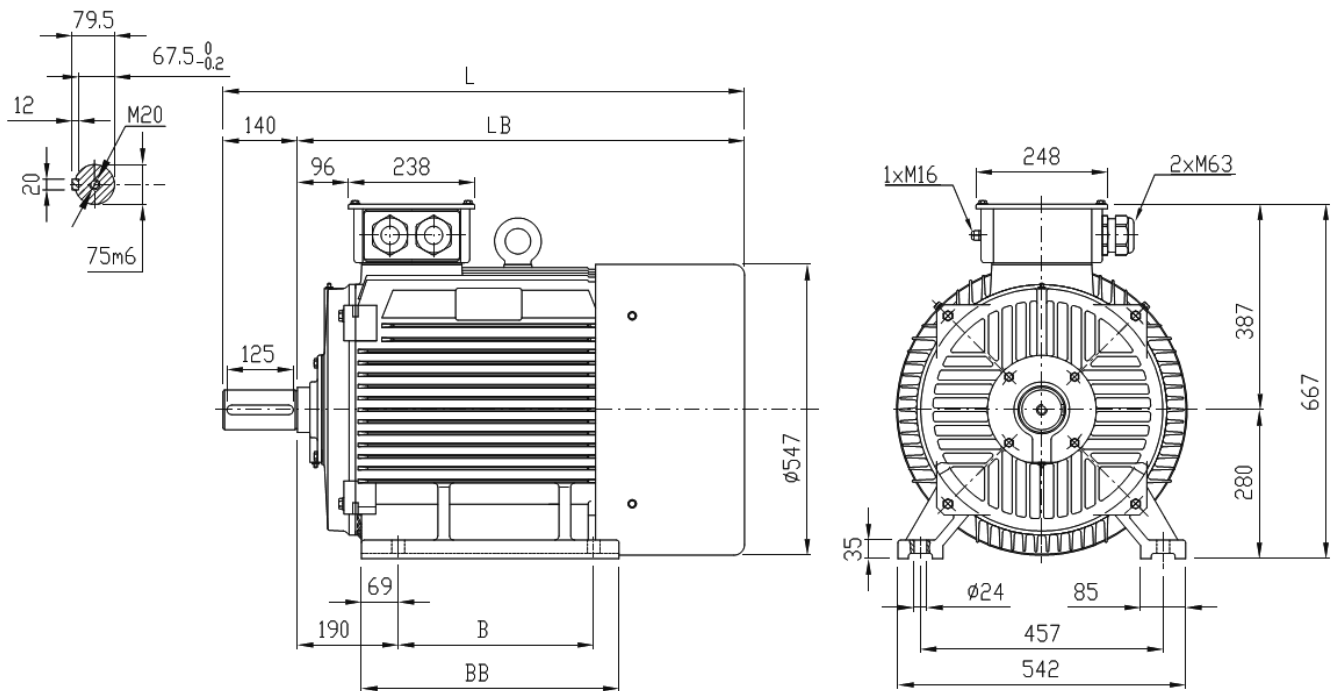
Carcassa in ghisa / Cast iron Frame

1000 - 3000 IM1001 (B3)

DIMENSIONI DI INGOMBRO

- OVERALL DIMENSIONS

Dimensions [mm]



Size	B	BB	LB	L
280Sa4	368	485	815	955
280Sb4	368	485	815	955
280M4	419	536	900	1040

Attenzione:

Le dimensioni sono indicative e sono soggette a variazioni e/o modifiche senza preavviso.

Attention:

Dimension are indicative and can be changed without notice.

DIMENSIONI

DIMENSIONS

SRCa280

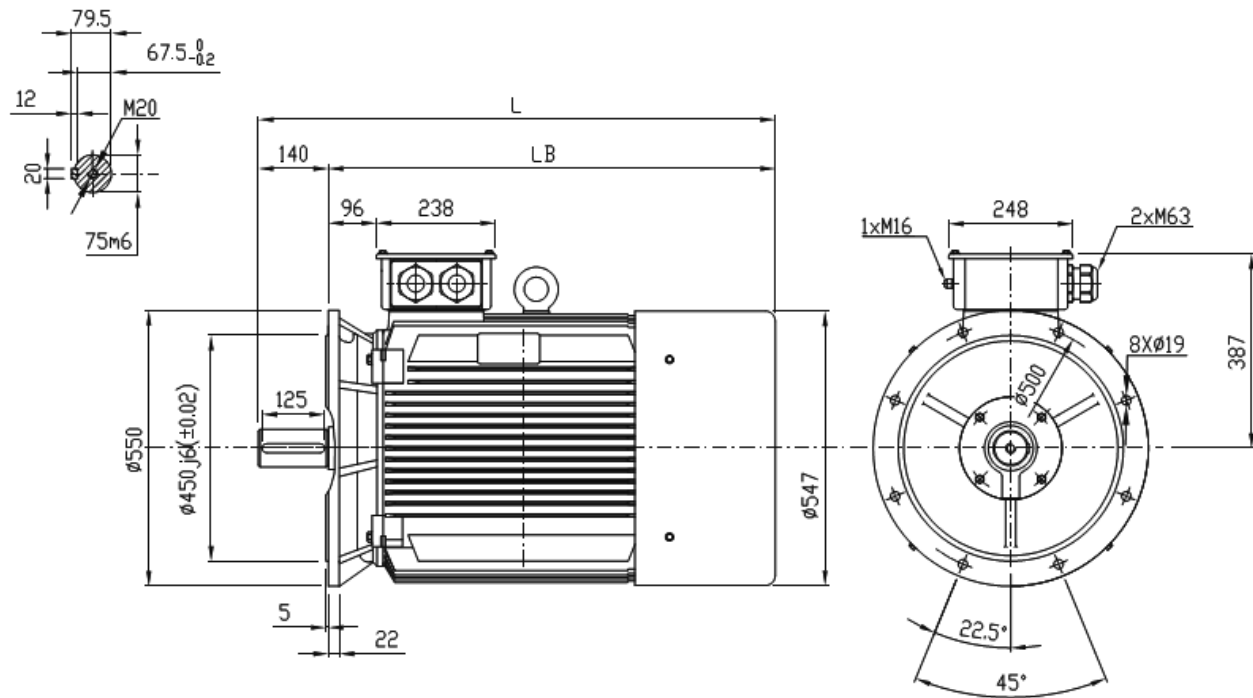
Carcassa in ghisa / Cast iron Frame

1000 - 3000 IM3001 (B5)

DIMENSIONI DI INGOMBRO

- OVERALL DIMENSIONS

Dimensions [mm]



Size	LB	L
280Sa4	815	955
280Sb4	815	955
280M4	900	1040

Attenzione:

Le dimensioni sono indicative e sono soggette a variazioni e/o modifiche senza preavviso.

Attention:

Dimension are indicative and can be changed without notice.

DIMENSIONI

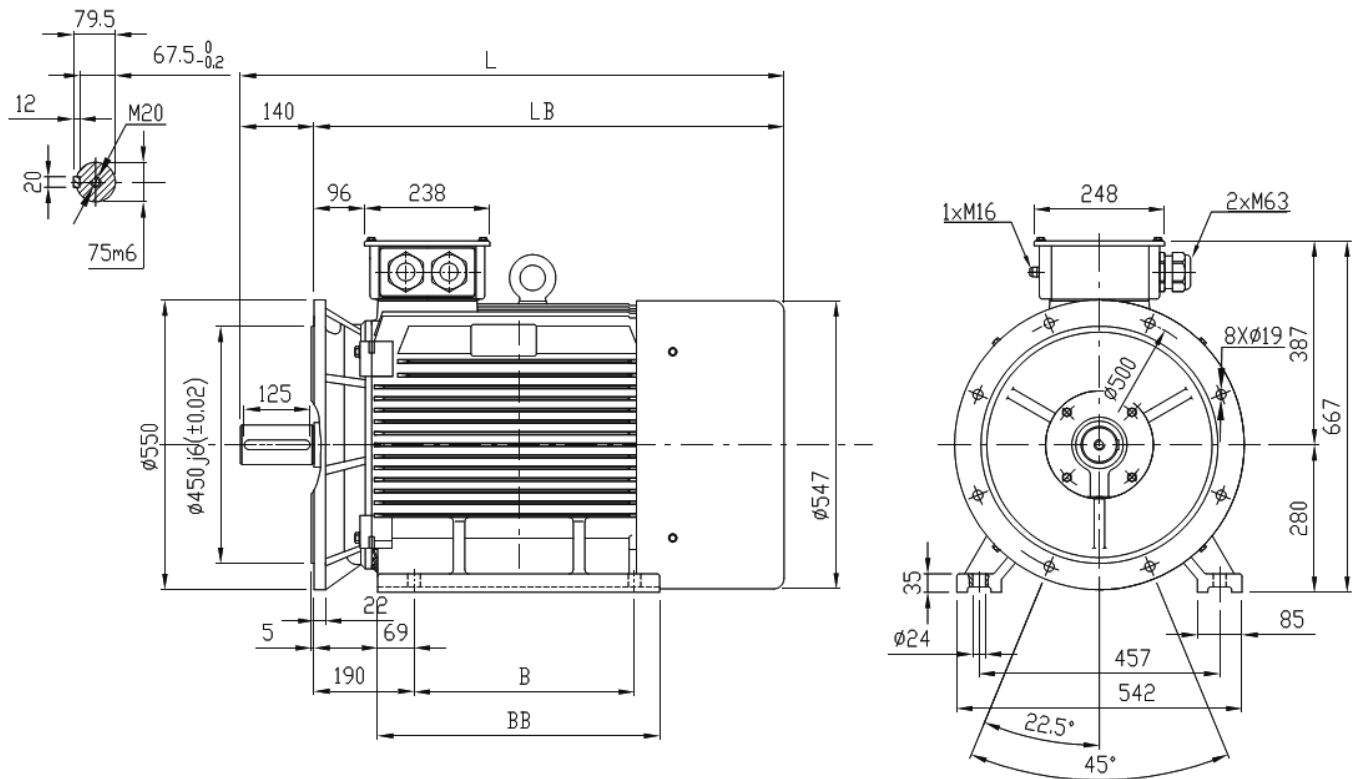
DIMENSIONS

SRCa280

Carcassa in ghisa / Cast iron Frame

1000 - 3000 IM 2001 (B35) DIMENSIONI DI INGOMBRO - OVERALL DIMENSIONS

Dimensions [mm]



Size	B	BB	LB	L
280Sa4	368	485	815	955
280Sb4	368	485	815	955
280M4	419	536	900	1040

Attenzione:

Le dimensioni sono indicative e sono soggette a variazioni e/o modifiche senza preavviso.

Attention:

Dimension are indicative and can be changed without notice.

DIMENSIONI

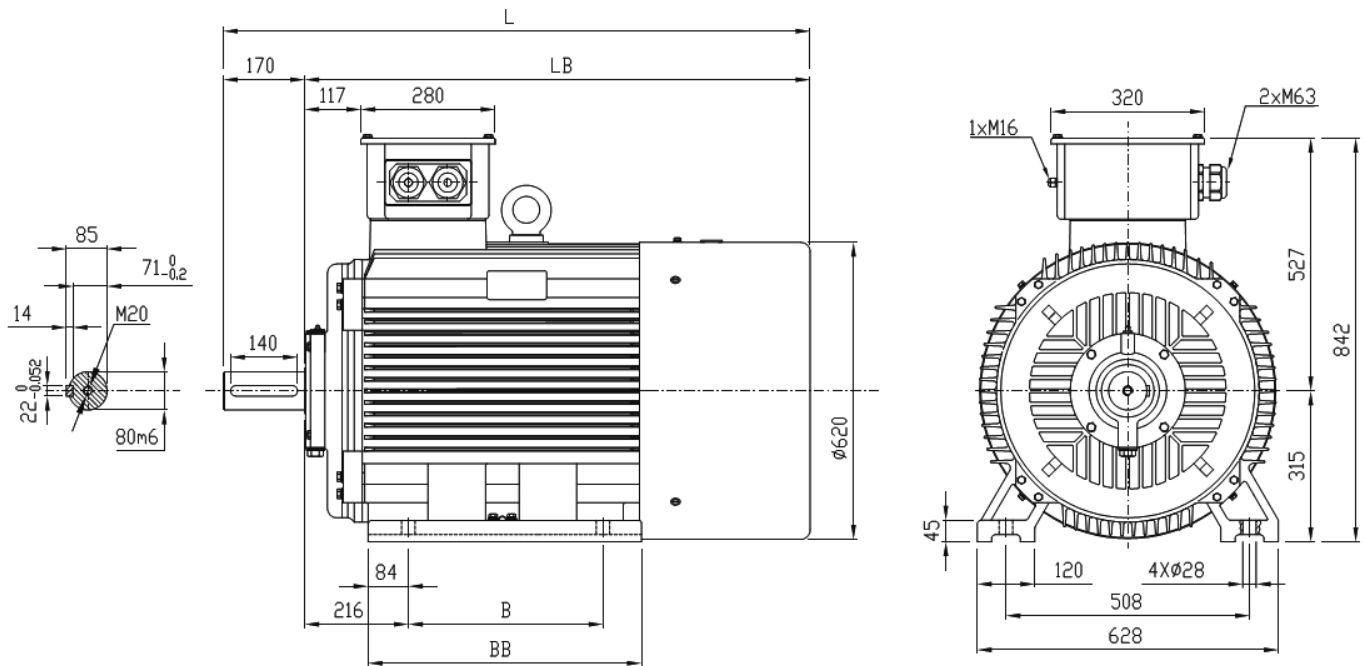
DIMENSIONS

SRCa315

Carcassa in ghisa / Cast iron Frame

1000 - 3000 IM 1001 (B3) DIMENSIONI DI INGOMBRO - OVERALL DIMENSIONS

Dimensions [mm]



Size	B	BB	LB	L
315S4	406	570	1045	1215
315M4	457	680	1155	1325
315La4	1008	680	1155	1325
315Lb4	1008	680	1155	1325

Attenzione:

Le dimensioni sono indicative e sono soggette a variazioni e/o modifiche senza preavviso.

Attention:

Dimension are indicative and can be changed without notice.

DIMENSIONI

DIMENSIONS

SRCa315

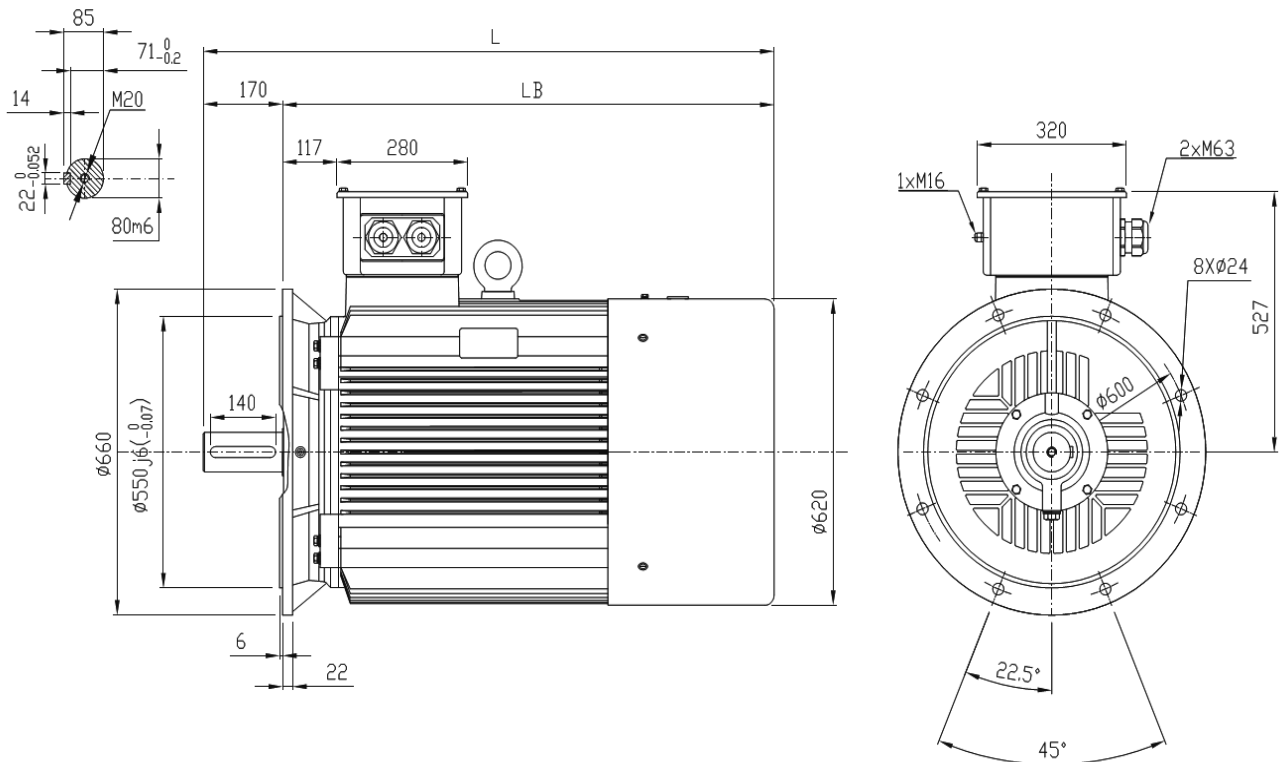
Carcassa in ghisa / Cast iron Frame

1000 - 3000 IM3001 (B5)

DIMENSIONI DI INGOMBRO

- OVERALL DIMENSIONS

Dimensions [mm]



Size	LB	L
315S4	1045	1215
315M4	1155	1325
315La4	1155	1325
315Lb4	1155	1325

Attenzione:

Le dimensioni sono indicative e sono soggette a variazioni e/o modifiche senza preavviso.

Attention:

Dimension are indicative and can be changed without notice.

DIMENSIONI

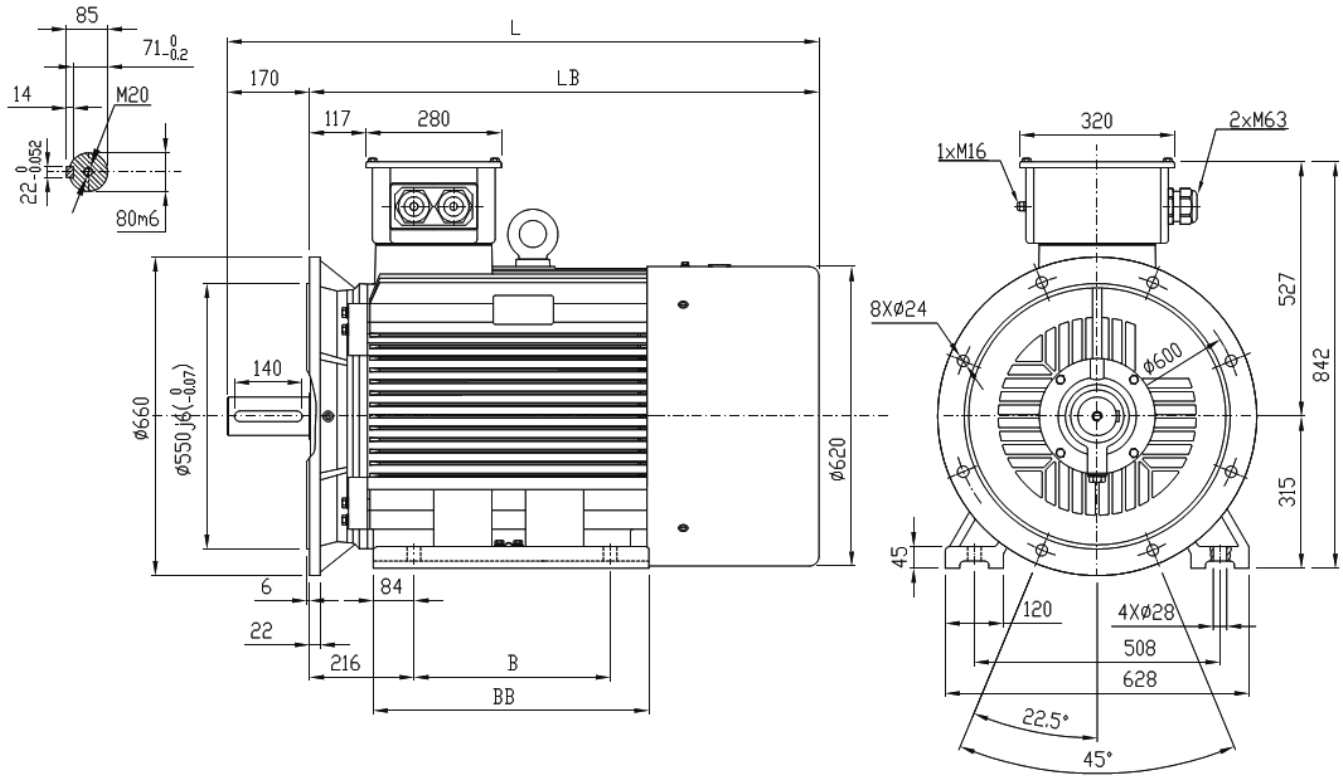
DIMENSIONS

SRCa315

Carcassa in ghisa / Cast iron Frame

1000 - 3000 IM 2001 (B35) **DIMENSIONI DI INGOMBRO - OVERALL DIMENSIONS**

Dimensions [mm]



Size	B	BB	LB	L
315S4	406	570	1045	1215
315M4	457	680	1155	1325
315La4	1008	680	1155	1325
315Lb4	1008	680	1155	1325

Attenzione:

Le dimensioni sono indicative e sono soggette a variazioni e/o modifiche senza preavviso.

Attention:

Dimension are indicative and can be changed without notice.

DIMENSIONI

DIMENSIONS

SRCa355 *

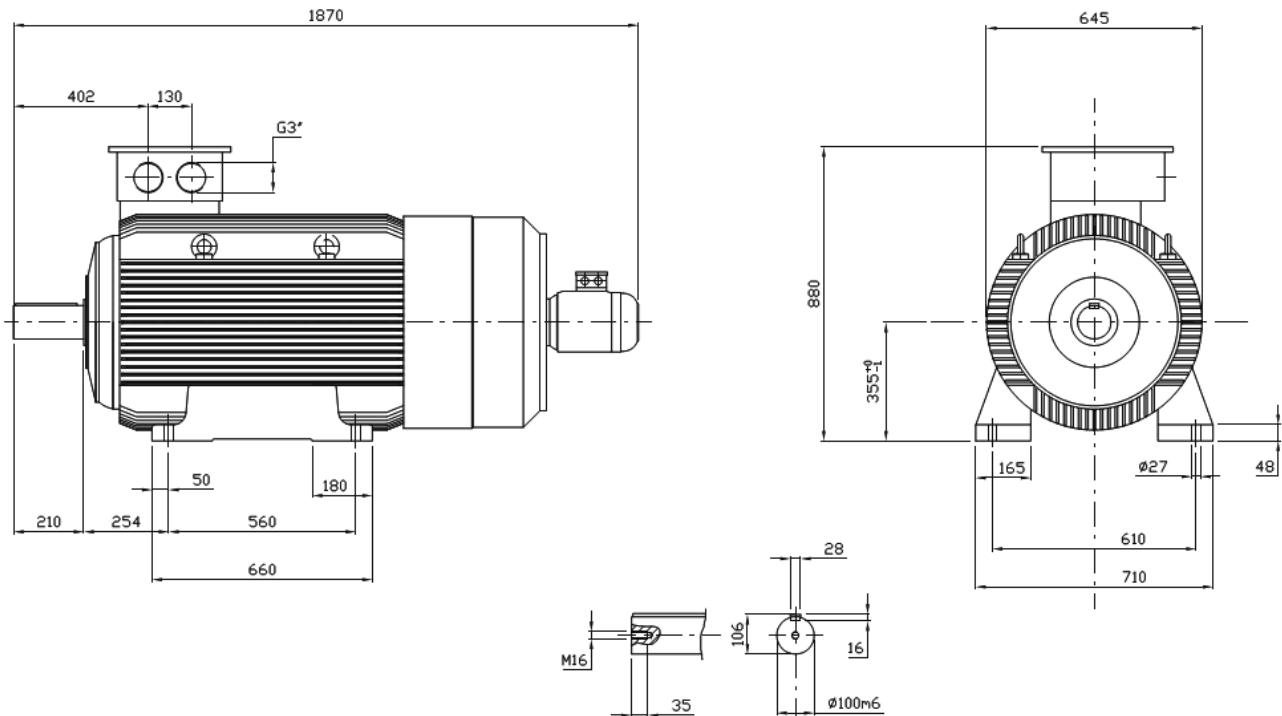
Carcassa in ghisa / Cast iron Frame

1000 - 1500 IM1001 (B3)

DIMENSIONI DI INGOMBRO

- OVERALL DIMENSIONS

Dimensions [mm]



* valido per tutte le lunghezze e per motori a 4 e 6 poli; forme costruttive diverse disponibili a richiesta - applicable to all lengths and for both 4 and 6 poles motors; different mounting arrangements are available upon request

Attenzione:

Le dimensioni sono indicative e sono soggette a variazioni e/o modifiche senza preavviso.

Attention:

Dimension are indicative and can be changed without notice.

Motori con ventilazione assiale indipendente IC 416

Motors with independent axial ventilation IC 416

In applicazioni a coppia costante, è consigliabile utilizzare un ventilatore assiale indipendente.

Il gruppo di ventilazione ha una alimentazione separata, per garantire un raffreddamento efficiente del motore a basse velocità. I terminali del ventilatore sono installati in una morsettiera ausiliaria.

Sicme motori garantisce il grado di protezione IP55.

In a constant torque application it's better to mounting separated fan cooled.

Fan cooled is supplied by separated net in order to guarantee optimum fresh air for all speed range.

Separate MTB will be supplied for fan cooled connection.

Sicme Motori ensures IP55 mechanical protection.

Auxiliary blowers data									
Frame	poles	Phases	Power W	Voltage ±10%	Current A max	Frequency Hz	Poles	Weight kg	ΔL mm
180	NA	NA	NA	NA	NA	NA	NA	NA	NA
225	NA	NA	NA	NA	NA	NA	NA	NA	NA
280	4	3	187/262	400/480	0,64/0,70	50/60	8	19	230
315	4	3	199/285	400/480	0,64/0,70	50/60	8	24	210
355	6	3	238/349	400/480	0,64/0,72	50/60	8	29	215

FORME COSTRUTTIVE

MOUNTING ARRANGEMENTS

I motori sono disponibili in esecuzione standard IM1001 (B3), IM3001 (B5), IM3601 (B14) e nelle versioni combinate come IM2001 (B35) e IM2101 (B34).

I motori possono anche essere installati nella versione corrispondente ad albero verticale. Si fa riferimento alla tabella sottostante:

Motors are available as IM1001 (B3), IM3001 (B5), IM3601 (B14) and combined versions such as IM2001 (B35) and IM2101 (B34). Motors can also be installed in the corresponding vertical shaft configuration. Please refer to the table here below.

Mounting code	Horizontal	Size				Mounting code	Vertical	Size			
		71 132	160 - 225	280 - 315	355			71 132	160 - 225	280 - 315	355
IM B3 - IM 1001 Feet		●	●	●	●	IM V1 - IM 3011 Flange with through holes.		●	○	●	●
IM B35 - IM 2001 Feet + flange with through holes.		●	●	●	●	IM V15 - IM 2011 Feet + flange with through holes.		●	●	●	●
IM B34 - IM 2101 Feet + flange with threaded holes.		○	○	◇	◇	IM V3 - IM 3031 Flange with through holes.		●	○	◇	◇
IM B5 - IM 3001 Flange with through holes.		●	○	●	◇	IM V36 - IM 2031 Feet + flange with through holes.		●	○	○	◇
IM B6 - IM 1051 Feet.		●	●	○	◇	IM V5 - IM 1011 Feet.		●	●	○	◇
IM B7 - IM 1061 Feet.		●	●	○	◇	IM V6 - IM 1031 Feet.		●	●	○	◇
IM B8 - IM 1071 Feet.		●	●	○	◇	IM V18 - IM 3611 Flange with threaded holes.		○	○	○	◇



Available



Option on request



Not Applicable

Inverter per motori SRCa

Inverter for SRCa motors

I motori a riluttanza necessitano di alimentazione da inverter; e richiedono un algoritmo di controllo dedicato.

Sicme motori e REEL/KSB, forti di una lunga e proficua collaborazione, propongono soluzioni idonee a questa tecnologia. Si presenta qui di seguito l'abbinamento dei motori SICME MOTORI serie SRCa con i drive REEL/KSB (KSB202), che sono tra quelli presenti sul mercato certamente il prodotto con un'esperienza più consolidata e di cui SICME MOTORI consiglia l'utilizzo.

Per applicazioni con azionamenti differenti, è possibile usufruire del supporto tecnico di SICME MOTORI.

The reluctance motors have to be supplied by a converter (inverter) and require a specific control software.

A combination of SICME MOTORI SRCa motors and REEL/KSB drive (KSB202) is reported here below. The REEL/KSB drive is, among the ones today on the market, the one with the most consolidated experience and SICME MOTORI advises its use.

For applications with different drives, SICME MOTORI Technical Dept is available for support.

DATI ELETTRICI E PRESTAZIONI

ELECTRICAL DATA AND PERFORMANCES

Grado di protezione / Degree of protection

Tipo di raffreddamento / Type of cooling

Classe di efficienza / Efficiency rate

Nominal Speed

IP55

IC411

IE4

3000 Rpm

P _n kW	MOTORE - INVERTER				WALL-MOUNTED		MOTOR-MOUNTED	
	Motore Motor	V _n V	I _n A	f _n Hz	TAGLIA SIZE	I _n A	TAGLIA SIZE	I _n A
0.55	SRCa071M4	354	1.6	100	PK55	1.8	A	1.8
0.75	SRCa080M4	357	2.1	100	PK75	2.4	A	2.5
1.1	SRCa080M4	363	3.0	100	P1K1	3.0	A	3.5
1.5	SRCa090S4	365	4.0	100	P1K5	4.1	A	4.8
2.2	SRCa090L4	363	5.5	100	P2K2	5.6	A	6.0
3	SRCa100L4	371	7.5	100	P4K0	10.0	A	8.0
4	SRCa112M4	366	9.3	100	P4K0	10.0	B	10.0
5.5	SRCa132S4	380	12.2	100	P5K5	13.0	B	13.0
7.5	SRCa132S4	382	16.4	100	P11K	24.0	B	18.0
11	SRCa160M4	388	22.6	100	P11K	24.0	C	25.0
15	SRCa160M4	376	31.3	100	P15K	32.0	C	39.0
18.5	SRCa160L4	405	36.3	100	P18K	37.5	C	39.0
22	SRCa180M4	358	100.6	100	P30K	61.0	D	65.0
30	SRCa200L4	373	60.3	100	P30K	61.0	D	65.0
37	SRCa200L4	385	74.1	100	P45K	90.0	D	80.0
45	SRCa225M4	381	93.4	100	P55K	106	D	108.0
75	SRCa280Sa4	340	172	100	P90K	177.0	-	-
90	SRCa280Sb4	370	190	100	N110	212.0	-	-
110	SRCa280M4	370	230	100	N132	260.0	-	-
132	SRCa315S4	375	270	100	N160	315.0	-	-
160	SRCa315M4	385	310	100	N160	315.0	-	-
180	SRCa315La4	370	362	100	N200	395.0	-	-
200	SRCa315Lb4	380	392	100	N200	395.0	-	-
250	SRCa355M4	380	501	100	N315	600.0	-	-
315	SRCa355L4	380	631	100	P355	658.0	-	-

Attenzione:

Le prestazioni sono indicative e sono soggette a variazioni e/o modifiche senza preavviso.

Attention:

Technical features are indicative and can be changed without notice.

DATI ELETTRICI E PRESTAZIONI

ELECTRICAL DATA AND PERFORMANCES

Grado di protezione / Degree of protection

IP55

Tipo di raffreddamento / Type of cooling

IC411

Classe di efficienza / Efficiency rate

IE4

Nominal Speed

1500 Rpm

P _n kW	MOTORE - INVERTER				WALL-MOUNTED		MOTOR-MOUNTED	
	Motore Motor	V _n V	I _n A	f _n Hz	TAGLIA / SIZE	I _n A	TAGLIA SIZE	I _n A
0.55	SRCa080M4	354	1.6	50	PK55	1.8	A	1.8
0.75	SRCa080M4	354	2.1	50	PK75	2.4	A	2.5
1.1	SRCa090S4	364	3.0	50	P1K1	3.0	A	3.5
1.5	SRCa090L4	365	4.0	50	P1K5	4.1	A	4.8
2.2	SRCa100L4	366	5.7	50	P3K0	7.2	A	6.0
3	SRCa100L4	360	7.7	50	P4K0	10.0	A	8.0
4	SRCa112M4	366	9.5	50	P4K0	10.0	B	10.0
5.5	SRCa132S4	357	13.4	50	P7K5	16.0	B	18.0
7.5	SRCa132M4	357	17.6	50	P11K	24.0	B	18.0
11	SRCa160M4	383	23.8	50	P11K	24.0	C	25.0
15	SRCa160L4	363	32.9	50	P18K	37.5	C	39.0
18.5	SRCa180M4	356	42.0	50	P22K	44.0	C	45.0
22	SRCa180L4	369	48.2	50	P30K	61.0	D	65.0
30	SRCa200L4	363	65.3	50	P37K	73.0	D	80.0
37	SRCa225S4	365	80.7	50	P45K	90.0	D	93.0
45	SRCa225M4	352	99.0	50	P55K	106.0	D	108.0
55	SRCa280Sa4	380	108	50	P75K	147.0	-	-
75	SRCa280Sb4	380	137	50	P90K	177.0	-	-
90	SRCa280M4	380	169	50	N110	212.0	-	-
110	SRCa315S4	380	216	50	N132	260.0	-	-
132	SRCa315M4	380	260	50	N160	315.0	-	-
160	SRCa315La4	380	314	50	N200	395.0	-	-
200	SRCa315Lb4	380	420	50	N2100	480.0	-	-
250	SRCa355S6	370	510	75	N315	600.0	-	-
280	SRCa355M6	370	571	75	N315	600.0	-	-
315	SRCa355L6	370	639	75	P355	658.0	-	-

Attenzione:

Le prestazioni sono indicative e sono soggette a variazioni e/o modifiche senza preavviso.

Attention:

Technical features are indicative and can be changed without notice.

DATI ELETTRICI E PRESTAZIONI

ELECTRICAL DATA AND PERFORMANCES

Grado di protezione / *Degree of protection*

IP55

Tipo di raffreddamento / *Type of cooling*

IC411

Classe di efficienza / *Efficiency rate*

IE4

Nominal Speed

1000 Rpm

Pn kW	MOTORE - INVERTER			fn Hz	WALL-MOUNTED		MOTOR-MOUNTED	
	Motore Motor	Vn V	In A		TAGLIA / SIZE	In A	TAGLIA / SIZE	In A
15	SRCa180M4	380	31	33	P18K	37.5	C	39
18.5	SRCa180L4	380	39	33	P22K	44	C	45
22	SRCa225S4	380	45	33	P30K	61	D	65
30	SRCa225L4	400	57	33	P37K	73	D	80
37	SRCa280Sa4	380	87	33	P45K	90	D	93
45	SRCa280Sb4	390	102	33	P55K	106	D	108
55	SRCa280M4	380	120	33	P75K	147	-	-
75	SRCa315S4	380	1100	33	P90K	177	-	-
90	SRCa315M4	380	177	33	N110	212	-	-
110	SRCa315La4	385	215	33	N132	260	-	-
132	SRCa315Lb4	380	261	33	N160	315	-	-
160	SRCa355S6	380	325	100	N200	395	-	-
200	SRCa355M6	380	410	100	N2100	480	-	-
250	SRCa355L6	380	513	100	N315	600	-	-

Attenzione:

Le prestazioni sono indicative e sono soggette a variazioni e/o modifiche senza preavviso.

Attention:*Technical features are indicative and can be changed without notice.*

SOLUZIONI QUADRE LAMELLARI

LAMINATED SQUARE-FRAME SOLUTIONS

I motori SRCp, SRCr ed ASRCr sono stati studiati e costruiti appositamente per soddisfare le esigenze di motorizzazioni moderne ad alte prestazioni, che prevedono l'utilizzo di motori a velocità variabile mediante alimentazione da inverter.

La caratteristica principale è costituita dal pacco statorico lamellare, che svolge anche le funzioni della carcassa e integra il sistema di ventilazione. In particolare questi nuovi motori, pur essendo notevolmente compatti, consentono di ottenere potenze specifiche elevate se comparate a un motore unificato secondo gli standard (ad esempio IEC), di pari altezza d'asse. Il motore risulta facilmente integrabile in diverse tipologie di macchine consentendo una soluzione compatta.



ALTA DINAMICA: l'assenza di perdite rotoriche fondamentali può essere utilizzata per **ridurre la dimensione del motore**, a parità di potenza resa, a seguito dell'importante riduzione del calore da dissipare; questo comporta diversi vantaggi per il cliente:

- Le macchine SR realizzano +15/20% di coppia/potenza rispetto ai motori ad induzione della stessa dimensione. Quindi, le specifiche esigenze del cliente vengono realizzate con un motore più piccolo (**minore dimensione e minore peso**).
- **Il momento di inerzia è inferiore, del 30-50%**, rispetto a quello di un motore asincrono della stessa dimensione.
- L'ondulazione di coppia è inferiore rispetto ai servomotori tipici, grazie ad uno specifico design brevettato.
- Queste macchine sono sincrone, quindi molto precise quando è necessaria una precisa impostazione di velocità.
- Grazie alla struttura di rotore anisotropa, l'individuazione della sua posizione può essere fatta con buona precisione, anche in funzionamento sensorless (è richiesto un software specifico).

Altra caratteristica molto importante per queste macchine è che **la coppia di picco può essere estremamente elevata**, essendo questa limitata solo dalle parti meccaniche. Non c'è massima coppia elettromagnetica, né smagnetizzazione dei magneti.

The SRCp, SRCr and ASRCr motors have been expressly designed and manufactured to satisfy the need for high performance modern motorizations which require the use of variable speed motors controlled by an inverter.

The main feature is in the laminated stator pack which carries out the functions of the frame and integrates the air circulation system.

In particular, these new motors, even though they are sensibly more compact, make it possible to achieve high specific powers with regard to a standard motor with the same shaft height.

The motor is easily integrated in different machine typologies allowing to achieve a slim and economical structure.

HIGH DYNAMIC: the absence of fundamental rotor losses can be used to **reduce the size of the motor**, at a given shaft power, due to the important reduction of the heat to be dissipated, and this brings to several advantages for the customer:

- *Synch-Rel achieves 15-20% higher torque/power than an induction motor of the same size. Thus, the specific requirements of the customer are achieved with a smaller motor (**smaller dimension and lower weight**)*
- *The moment of inertia can be 30-50% lower than the one of another motor of the same size*
- *The torque ripple is low compared with typical servomotors, thanks to a specific patented design*
- *These motors are synchronous, therefore very precise when a given rotational speed is required*
- *Due to the anisotropic rotor structure, the detection of the position can be done with good accuracy, in sensorless operation (specific control SW is required)*

*Another very important feature of these drives is that **the peak torque can be extremely high**, since it is limited only by mechanics. There is not maximum electromagnetic torque, nor demagnetization of PMs.*

Tolleranze

Le caratteristiche di funzionamento sono garantite con tolleranze definite da normativa IEC 60034-1 Standards, come mostrato nella seguente tabella.

Tolerances

Operating characteristics are guaranteed with the tolerances defined by IEC 60034-1 Standards, as showed in the following table.

Characteristics	Tolerances
Efficiency	Motor power \leq 150 kW: -15% of $(1 - \eta)$ Motor power $>$ 150 kW: -10% of $(1 - \eta)$
Power factor	$-(1 - \cos\phi)/6$ Min 0.02 Max 0.07
Slip	Motor power $<$ 1kW : $\pm 30\%$ Motor power \geq 1kW : $\pm 20\%$
Locked rotor current	+20% of guaranteed value
Locked rotor torque	-15% + 25% of guaranteed value (+25% can be exceeded by agreement)
Maximum torque	-10% of the torque except that after allowing this tolerance the torque shall not be less than 1,6 or 1,5 times the rated torque
Moment of inertia	$\pm 10\%$
Vibration	+10% of vibration class
Noise level	+3dB

Accessori ed opzioni disponibili (con sovrapprezzo):

Available options and accessories (with overprice):

Option	132-225
IC411 encoder provision	YES
IC416	YES
IC416 encoder provision	YES
Encoder (hollow shaft)	YES
Mounting B35 (IM2001) – B3/B14	YES
Mounting V1 (IM3011)	YES
Terminal box right, left, DE view	YES
Rain cover	YES
2nd power shat end	NO
Degree of protection IP56-IP65	YES
NDE insulated bearing	on request
Additional PTO probe	YES
Additional PTC probe	YES
Pt100 in stator windings	YES
Pt100 in bearings	YES
DE roller bearing	YES
Special balancing (R, S degree)	YES
Other supply voltage/frequency	YES
Other mounting arrangements (B35-V1)	YES
Anticondensation heaters	YES
Special painting for aggressive environment	YES

Rumorosità

Il livello di rumorosità dei motori della serie SR rientra nei limiti imposti dalle norme IEC 60034-9 e CEI EN 60034-9 (misurazione con alimentazione sinusoidale). I valori sono riportati nella tabella.

Noise level

The noise level of the motors of the SR motors is within the limits imposed by the IEC 60034-9 and CEI EN 60034-9 Std (measurement with sinusoidal feed). Values are shown into the table here below.

Grandezza / Motor frame	132	160	SRCp180	(A)SRxr180	225-280	355
Rumorosità-Noise level (dBA)	74	81	79	84	85	88

Note

La rumorosità del motore può variare anche sensibilmente in funzione del tipo di inverter che lo alimenta e della struttura a cui è fissato (rif. Tabella C della Specifica tecnica CEI TS 60034-25). Le rilevazioni sono effettuate con metodo a sospensione libera o con motore appoggiato su gomma.

Note

The noise level of the motor can vary considerably in function of the type of drive powering it and the structure where it is installed (please refer to Table C of CEI TS 60034-25 Technical specification). Measurements are carried out with the free suspension method or with motor placed on rubber.

Cuscinetti

I cuscinetti standard sono radiali rigidi a sfere su entrambi i lati (vedi tabella), i cuscinetti a rulli su albero lato comando sono di serie. La durata dei cuscinetti è calcolata secondo ISO 281 in > 20.000 ore di funzionamento continuo. I dati e le ore di funzionamento sono calcolati per utilizzo in condizioni normali, senza vibrazioni e con temperature che rientrano nei limiti imposti dai produttori dei cuscinetti. E' pertanto possibile che, in determinate situazioni di impiego, la durata dei cuscinetti possa essere ridotta.

Bearings

Standard bearings are rigid radial ball-bearings on both sides (see table), roller bearing on DE is the standard. The maximum life of the bearings is calculated according to ISO 281, in > 20.000 hours of continuous operation. Data and operating hours are calculated for normal operating conditions, without vibrations and with temperatures within the limits imposed by the bearing manufacturers. It is therefore possible that, in some operating conditions, life of bearings could be shorter.

Tipo Type	Cuscinetto LA DE bearing	Cuscinetto LOA NDE bearing	Cuscinetti standard / Standard bearings	
			Velocità max continuativa Max continuous speed g/1' - rpm	Velocità max Max speed g/1' - rpm
132	6309 ZZ C3	6209 ZZ C3	4700	6700
160	6312 ZZ C3	6311 ZZ C3	3700	5300
180	6314 ZZ C3	6214 ZZ C3	3000	4300
225	6318 C3	6315 C3	2350	3400
280	6222 C3	6222 C3	2100	3000
355	6326 C3	6326 C3 VL2071	1500	2200

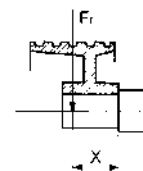
Carichi radiali e assiali

I carichi massimi radiali e assiali che possono essere applicati alle estremità d'albero dei motori, sono indicati nella tabella. Tali valori sono da considerarsi indicativi, qualora ci siano casi specifici si consiglia di contattare SICME MOTORI.

Radial and axial loads

Maximum radial and axial loads that can be applied at the motors shaft ends are shown in table. These values are for air cooled motors and the figures are approximated. For critical cases, please contact SICME MOTORI directly.

Carichi massimi ammissibili a 1500g/1' / Max admissible loads at 1500rpm				
Tipo Type	Distanza X X distance mm	Carico radiale max (sfere) Max radial load (ball) N ⁽¹⁾	Carico radiale max (rulli) Max radial load (roller) N ⁽¹⁾	Carico assiale max Max axial load N
132	55/110	2600/2200	4900/4300	1500
160	55/110	4300/3800	7000/6000	1800
180	70/140	6600/5600	9800/7000	2000
225 ⁽²⁾	70/140	7000/6000	12000/11000	3000



⁽¹⁾ Per velocità fino a 2000 g/1', i carichi radiali ammissibili si riducono in proporzione inversa alla velocità. Per velocità maggiori di 2000 g/1', chiedere a SICME MOTORI

⁽²⁾ Valori validi per 225S,M,L. Per 225P,X chiedere a SICME MOTORI

⁽¹⁾ Up to 2000 rpm, admissible radial loads are decreasing proportionally according to the speed increasing. For higher speed please ask SICME MOTORI

⁽²⁾ Values valid for 225S,M,L only. For 225P,X please ask SICME MOTORI

Per taglie 280 e 355 chiedere a SICME MOTORI.

For framesizes 280 and 355, please ask SICME MOTORI.

Cuscinetti a rulli

Roller Bearings

A richiesta, possono essere montati cuscinetti a rulli sul lato comando.

Per i motori forniti con l'opzione "cuscinetto a rulli", il dato velocità massima (n_{max}) deve essere ridotto a causa della minor velocità massima consentita da questa tipologia di cuscinetti. Inoltre è richiesto un carico radiale minimo per un corretto funzionamento. Per maggiori dettagli consultare l'ufficio tecnico della SICME MOTORI.

On request, roller bearings on the drive side can be mounted.

For the motors supplied with the roller bearing option, the maximum speed datum (n_{max}) must be reduced due to the lower maximum speed allowed by this typology of bearings. Furthermore, a minimum radial load is required to assure a correct working.

For further details, please ask SICME MOTORI Technical Dept..

Tipo Type	Cuscinetto LA a rulli DE roller bearing	Cuscinetti a rulli / Roller bearings	
		Velocità max continuativa Max continuous speed g/1' - rpm	Velocità max Max speed g/1' - rpm
132	NJ 309 EC	4400	6300
160	NU 312 EC	3350	4800
180	NU 214 C3	3150	4500
225	NU 318 C3	1950	2800
280	NU 222 EC	1950	2800
355	NU 326	1550	2000

Cuscinetti isolati

Insulated Bearings

A richiesta è possibile montare un cuscinetto isolato, che è posizionato sul lato opposto accoppiamento o sul lato accoppiamento.

On request, an insulated bearing can be installed at the non drive end or at the drive end side.

Tipo Type	Cuscinetto LOA isolato NDE insulated bearing	Cuscinetto LA isolato DE insulated bearing	Cuscinetti speciali / Special bearings	
			Velocità max continuativa Max continuous speed g/1' - rpm	Velocità max Max speed g/1' - rpm
132	6209 INS	NA	4700	6700
160	6311 INS	NA	3700	5300
180	6214 M C4 VL0241	6314 M C3 VL0241	3000	4300
225	6315 M C3 VL0241	6318 m C3 VL0241	2350	3400
280	6222 INS	6222 INS	2400	3000
355	6326 C3 VL2071	6326 C3 VL2071	1500	2200

Caratteristiche principali:

- Elevata potenza resa all'asse, in rapporto al volume esterno
- Ridotte dimensioni d'ingombro
- Momento d'inerzia rotorico contenuto
- Assenza di manutenzione
- Elevata velocità di rotazione
- Coppia massima disponibile anche a velocità zero
- Elevata precisione di rotazione
- Protezione e robustezza meccanica elevate
- Ridotto numero di componenti
- Raffreddamento ottimale
- Ventilazione e trasduttore di velocità integrati nella struttura del motore
- Perfetta integrabilità nella struttura della macchina
- Compatibilità dimensionale e di potenza con macchine in cc.

I motori trifase per inverter SR sono disponibili in 4 altezze d'asse differenti costruiti in 4 grandezze costruttive, nelle versioni "standard" (132-160-180-225 mm d'altezza d'asse), con potenze che variano da 10 a 200 kW, inoltre su progetti specifici e per applicazioni speciali, sono disponibili motori con altezza d'asse maggiore. Sono disponibili con grado di protezione meccanica standard aperta IP23 o chiusa IP54, opzionale IP55.

La ventilazione del motore è assicurata da un modulo di ventilazione assiale o radiale installato sul lato opposto accoppiamento. Il trasduttore di velocità ad albero cavo è integrato all'interno della struttura del motore per minimizzare le dimensioni di ingombro.

L'accessoristica completa standard e a richiesta comprende i più comuni dispositivi termici di protezione (PTC, PT100, KLIXON etc) Come optional i motori possono montare un freno di stazionamento.

Main characteristics:

- High power with relation to the external size
- Small external dimensions
- Small moment of inertia of the rotor
- Maintenance free
- High rotation speed
- Peak torque available even at zero speed
- High precision of rotation speed
- High protection and mechanical robustness
- Reduced number of components
- Optimized cooling system
- Ventilation and speed transducer incorporated in the motor structure
- Perfect integration in the structure of the machine
- Dimensional and power comparability with direct current motors.

The SR motors are available with 4 different shaft height in "standard" versions (framesize 132-160-180-225 mm) with power ranging from 10 to 200 kW. In addition the motors can also be manufactured with larger shaft height sizes on customer's request. They are available with IP 54, IP 55 and IP 23 standard mechanical protection degree.

The cooling of the motor is provided by axial or radial electric fan, mounted in axial position, usually on the non drive-end side of coupling.

The hollow shaft speed transducer is integrated within the motor structure in order to reduce the overall dimensionis .

All standard selection of accessories or on request, include more common thermal protection detector (PTC, PT100, KLIXON etc). As an option, motors can be equipped with a parking brake.

DATI ELETTRICI E PRESTAZIONI

ELECTRICAL DATA AND PERFORMANCES

Grado di protezione / *Degree of protection*
 Tipo di raffreddamento / *Type of cooling*

IP54-55
 IC416

P _n kW	n _n rpm	Motore <i>Motor</i>	V _n V	I _n A	F _n Hz	M _n Nm	η %	M _{max} %	J Kgm ²	W kg
11,6	1500	SRCp132S	387	24,2	50	74	93,00%	148	0,075	94
16		SRCp132M	390	33		102	93,30%	204	0,093	109
19,9		SRCp132L	380	42,1		127	93,60%	254	0,109	122
23,4		SRCp132P	380	48,9		149	94,50%	298	0,123	135
30,6		SRCp132X	374	64,8		195	94,70%	390	0,151	157
34,4		SRCp160S	372	72,9		219	95,10%	438	0,255	201
40,1		SRCp160M	380	82,7		255	95,60%	510	0,29	220
49		SRCp160L	365	105		312	95,50%	624	0,341	247
58,4		SRCp160P	370	124		372	95,70%	744	0,387	276
65		SRCp180S	380	134		414	95,60%	828	0,59	415
75,4		SRCp180M	375	157		480	96,20%	960	0,69	460
92		SRCp180L	370	194		586	96,10%	1172	0,81	515
104		SRCr225S	400	200		661	97,20%	1322	1,26	730
126		SRCr225M	375	262		805	96,40%	1610	1,46	810
147		SRCr225L	370	308		934	96,50%	1868	1,65	890
166		SRCr225P	392	325		1055	97,40%	2110	1,8	970

P _n kW	n _n rpm	Motore <i>Motor</i>	V _n V	I _n A	F _n Hz	M _n Nm	η %	M _{max} %	J Kgm ²	W kg
18,8	3000	SRCp132S	365	40,6	100	60	94,00%	108	0,075	94
27,6		SRCp132M	358	60,6		88	94,20%	158	0,093	109
33,3		SRCp132L	369	70,9		106	94,30%	191	0,109	122
39,0		SRCp132P	357	85,6		124	94,40%	223	0,123	135
50,9		SRCp132X	365	107,8		162	94,50%	292	0,151	157
57,8		SRCp160S	374	115,7		184	95,10%	331	0,255	201
68,5		SRCp160M	370	138,8		218	95,20%	392	0,29	220
82,9		SRCp160L	366	170		264	95,20%	475	0,341	247
99,0		SRCp160P	377	198		315	95,40%	567	0,387	276
103,7		SRCp180S	379	210		330	95,20%	594	0,59	415
130,4		SRCp180M	399	248		415	95,30%	747	0,69	460
157,1		SRCp180L	357	333		500	95,50%	900	0,81	515
164,9		SRCr225S	374	333		525	95,50%	945	1,26	730
188,5		SRCr225M	377	377		600	95,60%	1080	1,46	810
213,6		SRCr225L	359	449		680	95,60%	1224	1,65	890
282,7		SRCr225P	340	628		900	95,70%	1620	1,8	970

Attenzione:

Le prestazioni sono indicative e sono soggette a variazioni e/o modifiche senza preavviso.

Attention:

Technical features are indicative and can be changed without notice.

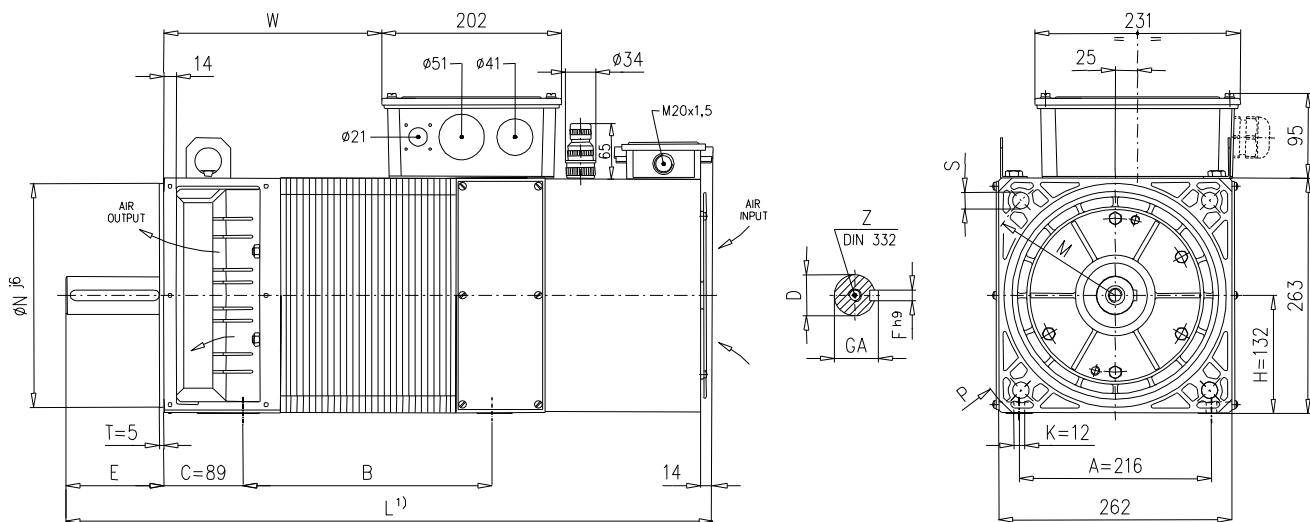
DIMENSIONI

DIMENSIONS

SRCp 132

DIMENSIONI DI INGOMBRO - OVERALL DIMENSIONS

Dimensions [mm]



Size	B	D	E	F	GA	L	L1	M	N	P	S	W	Z
132S	250	42 ^{k6}	110	12	45	690		300	250	350	18.5	205	
132M	280	(38 ^{k6})	(80) ²⁾	(10) ²⁾	(41) ²⁾	730		(265) ²⁾	(230) ²⁾	(300) ²⁾	(14.5) ²⁾	245	
132L	315					765	115 ³⁾					280	M16 (M12) ²⁾
132P	355	42 ^{k6}	110	12	45	795		300	250	350	18.5	310	
132X	400					855						370	

¹⁾ Per motori con freno aggiungere la quota L1 – For motors with brake add L1 quote

²⁾ Opzione disponibile a richiesta – Option available on request

³⁾ Freno tipo Rr150 / K8 / K8D/NIA16 – Brake type Rr150 / K8 / K8D/NIA16
Pressacavi non forniti – Cable glands not included in the supply

Attenzione:

Le dimensioni sono indicative e sono soggette a variazioni e/o modifiche senza preavviso.

Attention:

Dimension are indicative and can be changed without notice.

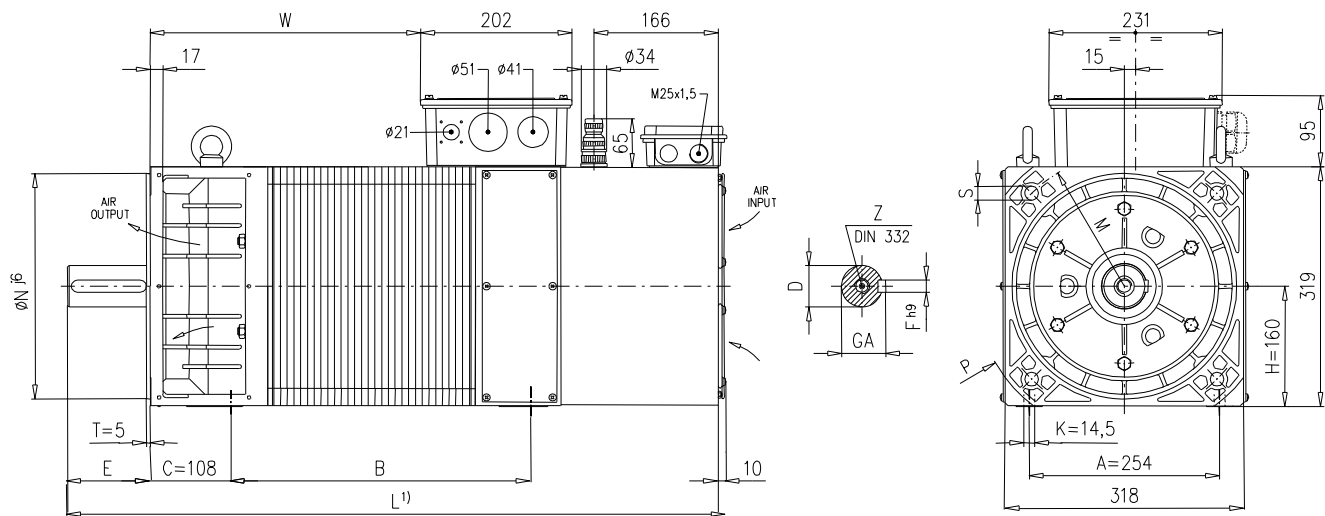
DIMENSIONI

DIMENSIONS

SRCp 160

DIMENSIONI DI INGOMBRO - OVERALL DIMENSIONS

Dimensions [mm]



Size	B	D	E	F	GA	L	L1	M	N	P	S	W	Z
160S	355	55 ^{m6}		16	59	845		350	300	400		326	
160M	400	(48 ^{k6}) ²⁾		(14) ²⁾	(51.5) ²⁾	880		(300) ²⁾	(250) ²⁾	(350) ²⁾		361	M20
160L	450		110			930	90 ³⁾				18.5	411	(M16) ²⁾
160P	500	55 ^{m6}		16	59	975		350	300	400		456	

¹⁾ Per motori BQCp con freno aggiungere la quota L1 – For BQCp motors with brake add L1 quote

²⁾ Opzione disponibile a richiesta – Option available on request

Albero ridotto disponibile solo per BQCp160S e BQCp160M – Reduced shaft available for BQCp160S and BQCp160M only

³⁾ BQCp: Freno tipo K9/NIA25/NIA40 – Brake type K9/NIA25/NIA40 – Bremsentyp K9/NIA25/NIA40
Pressacavi non forniti – Cable glands not included in the supply

Attenzione:

Le dimensioni sono indicative e sono soggette a variazioni e/o modifiche senza preavviso.

Attention:

Dimension are indicative and can be changed without notice.

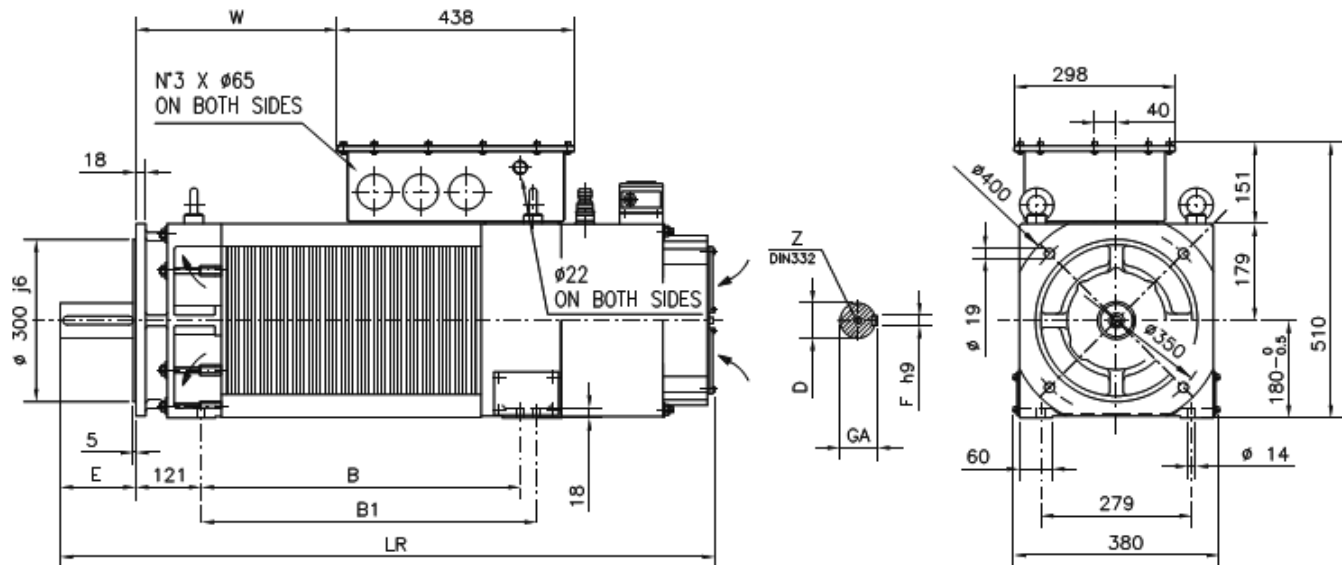
DIMENSIONI

DIMENSIONS

SRCp 180

DIMENSIONI DI INGOMBRO - OVERALL DIMENSIONS

Dimensions [mm]



Size	B	B1	D	E	F	GA	L	L1	W	Z
180S	460	490					1080		242	
180M	520	550	65 ^{m6}	140	18	69	1140	200 ⁽¹⁾	302	M20
180L	590	620					1210		372	
180P	660	690					1280		442	

IM 1001 (B3) Standard

IM 2001 (B35) Opzione disponibile a richiesta – Option available on request

¹⁾ Per motori con freno aggiungere la quota L1 – For motors with brake add L1 quote

Attenzione:

Le dimensioni sono indicative e sono soggette a variazioni e/o modifiche senza preavviso.

Attention:

Dimension are indicative and can be changed without notice.

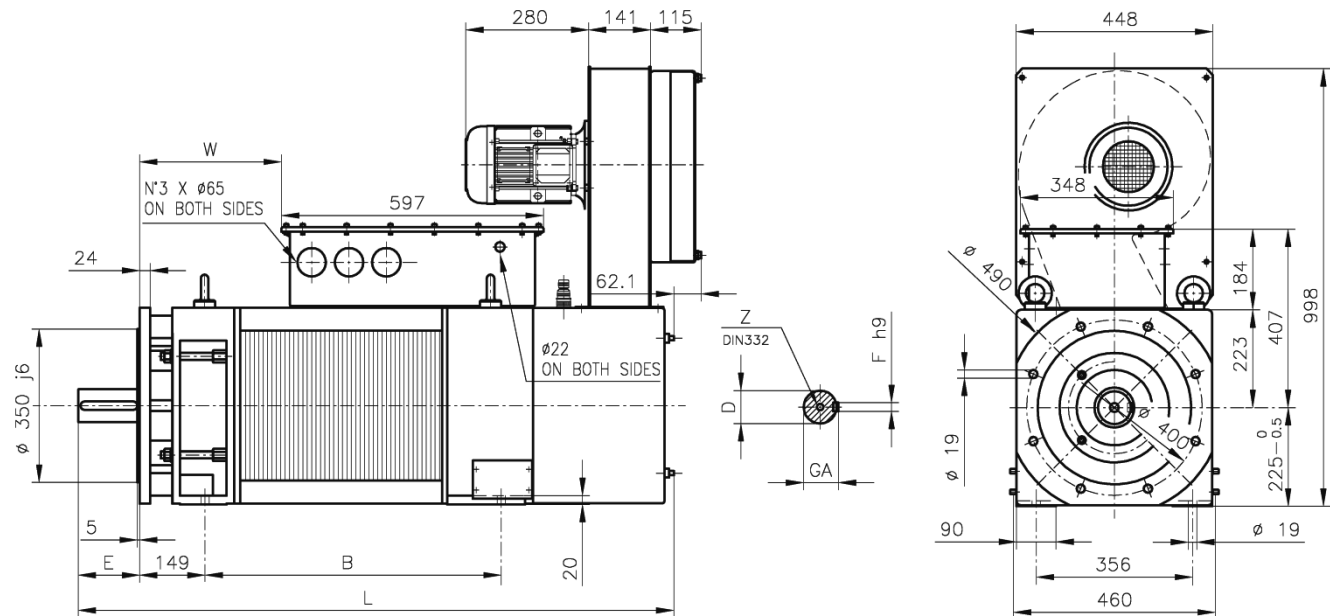
DIMENSIONI

DIMENSIONS

SrCr 225

DIMENSIONI DI INGOMBRO - OVERALL DIMENSIONS

Dimensions [mm]



Size	B	D	E	F	GA	L	W	Z
225S	555					1236 (1266) ²	203	
225M	615	75 ^{m6} (85 ^{m6}) ²	140 (170) ²	20 (22) ²	79,5 (90) ²	1296 (1326) ²	263	
225L	675					1356 (1386) ²	323	M20
225P	803	85 ^{m6}	170	22	90	1514	451	

IM 1001 (B3) Standard

IM 2001 (B35) Opzione disponibile a richiesta – *Option available on request*

- ²⁾ Opzione freno disponibile a richiesta – *Brake option available on request*
 Pressacavi non forniti – *Cable glands not included in the supply*

Attenzione:

Le dimensioni sono indicative e sono soggette a variazioni e/o modifiche senza preavviso.

Attention:

Dimension are indicative and can be changed without notice.

4 Motori IPM a riluttanza assistita

4 IPM motors, assisted synchronous reluctance

Questi motori sono la tecnologia più all'avanguardia. La SICME MOTORI ha sviluppato questa serie di prodotti a partire da una soluzione di motori a riluttanza brevettata, inserendo opportunamente dei magneti permanenti, ottenendo la serie ASR (assisted synchronous reluctance).

Questi motori uniscono i vantaggi di alta densità di coppia, elevata dinamica e classe di efficienza eccellente dei motori brushless, con la flessibilità di utilizzo degli asincroni, di cui mantengono la tipica caratteristica di utilizzo (riportata qui di seguito), ma con un range di potenza costante ed una sovraccaricabilità elevata anche quando utilizzati in deflussaggio.

Si presentano le prestazioni di questi motori in soluzione aperta, con raffreddamento forzato IC06, sulle taglie d'altezza d'asse dal 132 al 355, a 50 Hz di frequenza di alimentazione, anche se SICME MOTORI è in grado di proporre questi motori in tutte le velocità base che possano soddisfare le esigenze del committente.

Per le loro caratteristiche, sono sempre progetti sviluppati *ad hoc*, ma dato che la maggior parte dei propri componenti è comune agli altri motori di questo catalogo e grazie alla flessibilità dei sistemi di produzione della SICME MOTORI, possono essere forniti in lotti relativamente contenuti e in tempi di consegna non lunghi.

SOLUZIONI ASSISTITE CON FERRITI IE4 ed IE5

La SICME MOTORI produce e consegna con successo macchine a magneti interni da alcuni anni e vanta un'esperienza unica, con soluzioni scientificamente e tecnologicamente molto avanzate, utilizzando materiali magnetici anche senza terre rare, con prestazioni uguali a quelle che utilizzano magneti al NdFeB ed anzi con la possibilità di ottenere soluzioni ad altissima efficienza, anche ultra premium efficiency IE5 ed evitando le variazioni di costo ed i problemi di inquinamento e smaltimento legati alle terre rare.

INVERTER DI ALIMENTAZIONE - Le prestazioni di questi motori sono fortemente dipendenti dall'elettronica di controllo; la SICME MOTORI, se si hanno a disposizione tutte le informazioni necessarie, è in grado di fornire assistenza tecnica sul corretto utilizzo e alimentazione di queste macchine elettriche.

These motors are the most advanced technology. SICME MOTORI has developed this series of products starting from synchronous reluctance products, with patented design, adding specific PMs and getting this ASR serie (assisted synchronous reluctance).

These motors unify advantages of torque high density, dynamic and excellent efficiency class of brushless motors, with a flexible use in the asynchronous motors, of which the typical torque is maintained (shown here following). A very important feature of these motors is the good torque overload even in flux-weakening operation.

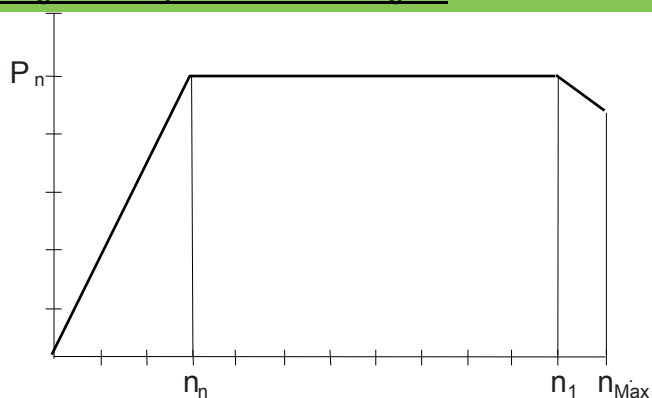
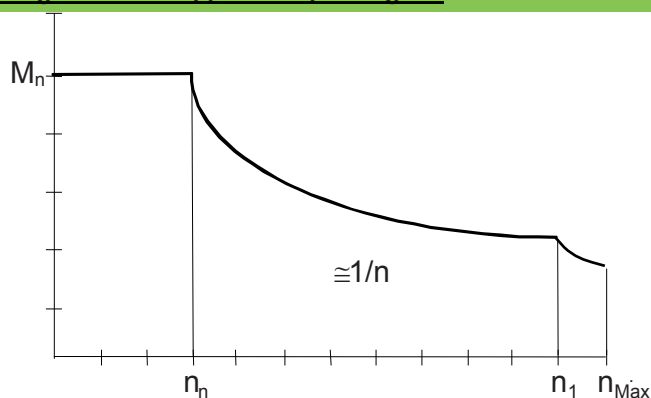
The performance of these motors is presented in open drip-proof solutions, with forced cooling IC06, on sizes from 132 to 355 mm shaft-height, for example, but SICME MOTORI is able to provide them on all sizes described on this catalogue and more, and in all the range of speed that can satisfy customers requests.

For their characteristics, projects are developed on request, but seen the fact that the main part of their components is in common with other motors of this catalogue and thanks to the flexibility of production processes of SICME MOTORI, they can be supplied in batches relatively restricted and with short lead times also.

FERRITE ASSISTED SUPER AND ULTRA PREMIUM EFFICIENCY

SICME MOTORI produces and delivers ipm motors since some years and has a very good experience, with scientifically and technically advanced solutions, using hard magnetic materials without rare earth elements, but with the same performance of motors assisted by Nd-Fe-B magnets and even more, having a very high efficiency solution, which can also be IE5 ultra premium efficiency and at the same time, avoiding the issues related with costs and with polluting wastes.

SUPPLY INVERTER - Performances of these motors are strongly influenced by the electronics of control, SICME MOTORI in this regard, having all the necessary information at disposal, is able to provide technical assistance on the right use and supply of these electrical motors.

Diagramma di potenza / Power diagram**Diagramma di coppia / Torque diagram**

DATI ELETTRICI E PRESTAZIONI

ELECTRICAL DATA AND PERFORMANCES

Grado di protezione / Degree of protection
 Tipo di raffreddamento / Type of cooling

IP23
 IC06

P _n kW	n _n rpm	Motore Motor	V _n V	I _n A	F _n Hz	M _n Nm	η %	n ₁ rpm	n _{max} rpm	M _{max} Nm	J Kgm ²	W kg
19.7		ASR-Ar132S	360	36.5		125	92.5			270	0,076	95
25.8		ASR-Ar132M	360	48.0		164	92.7			350	0,095	111
32.0		ASR-Ar132L	362	63.0	50.0	204	92.9	3000		430	0,11	125
38.0		ASR-Ar132P	362	69.2		242	93.0			510	0.125	137
48.0		ASR-Ar132X	358	88.0		306	93.2			650	0,16	160
54.0		ASR-Ar160S	355	103		344	94.6			730	0.26	202
64.0		ASR-Ar160M	352	123	50.0	407	94.8	3000	-3700	860	0,29	220
77.0		ASR-Ar160L	352	149		490	94.8			1030	0,34	247
89.0		ASR-Ar160P	351	170		567	94.5			1200	0,385	276
115		ASR-Ar180S		220		732	95,2			1464	0.43	435
132	1500	ASR-Ar180M	370	254	50.0	840	95,4	3000	4300 (4000)	1681	0.50	480
152		ASR-Ar180L		289		968	95,4			1935	0.59	535
170		ASR-Ar180P		323		1082	95,4			2165	0.67	580
181		ASR-Ar225S		343		1152	95,8			2304	0.91	730
209		ASR-Ar225M		395		1331	96			2661	1.06	810
225		ASR-Ar225L	370	420	50.0	1433	96	3000		2865	1.20	890
264		ASR-Ar225P		493		1681	96			3362	1.38	1020
308		ASR-Ar225X		575		1961	96			3922	1.64	1175
407		ASR-Ar280S		761		2591	96			5182	2.66	1230
484		ASR-Ar280M	370	904	50.0	3081	96	3000	-3000	6163	3.14	1420
550		ASR-Ar280L		1028		3502	96			7003	3.80	1680
605		ASR-Ar280P		1129		3852	96			7704	4.16	1830
561		ASR-Ar355S		1007		5358	97,5			10715	17.7	2300
651	1000	ASR-Ar355M	370	1169	50.0	6219	97,5	2000	-2200	12438	20.6	2700
749		ASR-Ar355L		1342		7154	97,5			14308	23.5	3100

PRESTAZIONI IE4 ed IE5 / SUPER PREMIUM EFFICIENCY and ULTRA PREMIUM EFFICIENCY

Versioni IE4 ed IE5 di questi motori sono disponibili su specifica richiesta, in soluzione chiusa servoventilata IC416.

IE4 and IE5 versions of these motors are available on specific request, in totally-enclosed, servo-ventilated solution, IC416.

Attenzione:

Le dimensioni sono indicative e sono soggette a variazioni e/o modifiche senza preavviso.

Attention:

Dimension are indicative and can be changed without notice.



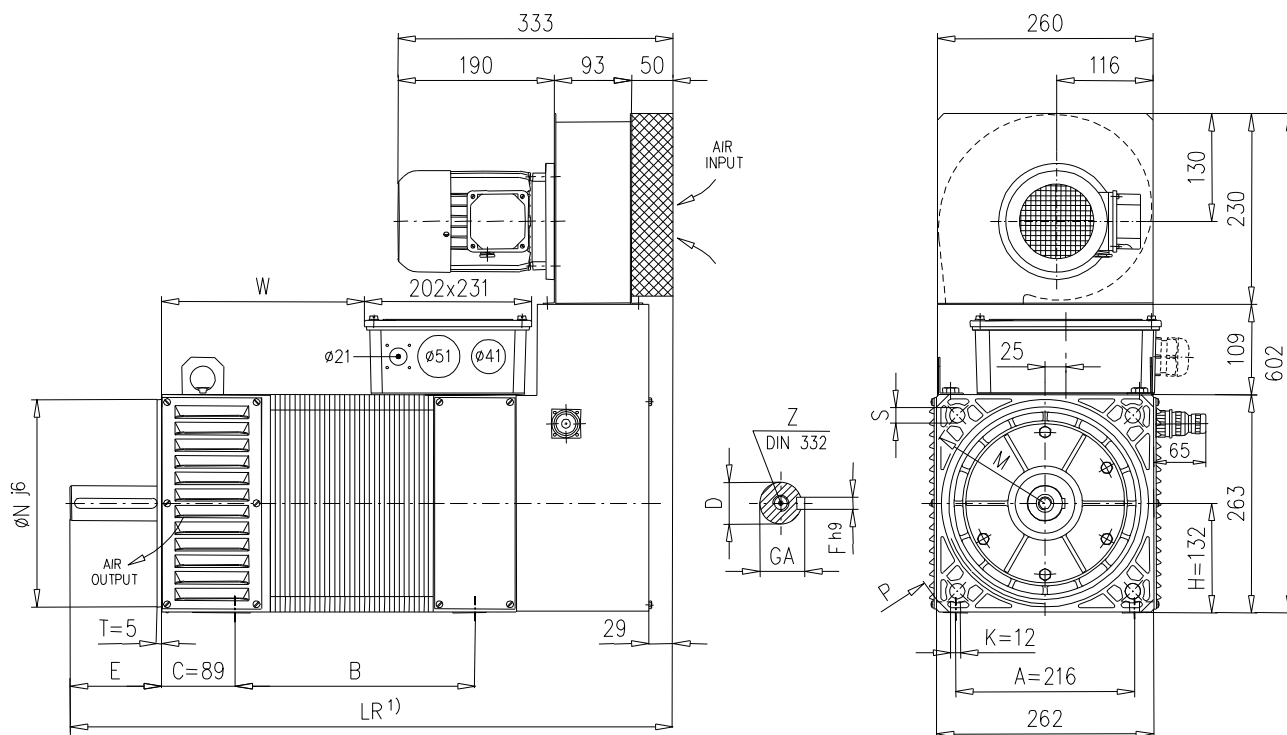
DIMENSIONI

DIMENSIONS

ASR-Ar 132

DIMENSIONI DI INGOMBRO - OVERALL DIMENSIONS

Dimensions [mm]



Size	B	D	E	F	GA	L	L1	M	N	P	S	W	Z
132S	250					690						205	
132M	280					730						245	
132L	315	42 ^{k6}	110	12	45	765	115 ³⁾	300	250	350	18.5	280	M16
132P	355					795						310	
132X	400					855						370	

1) Per motori con freno aggiungere la quota LR1 – For motors with brake add LR1 quote

Attenzione:

Le dimensioni sono indicative e sono soggette a variazioni e/o modifiche senza preavviso.

Attention:

Dimension are indicative and can be changed without notice.

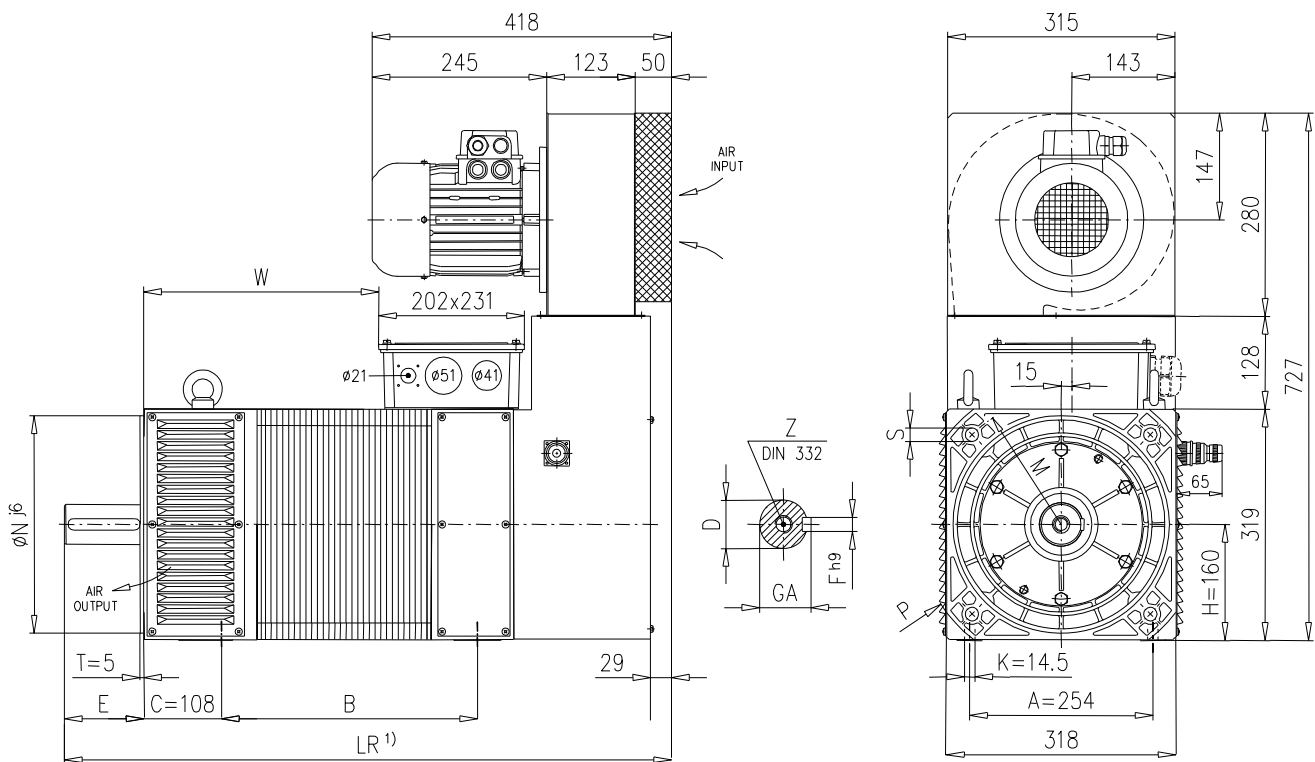
DIMENSIONI

DIMENSIONS

ASR-Ar 160

DIMENSIONI DI INGOMBRO
OVERALL DIMENSIONS

Dimensions [mm]



Size	B	D	E	F	GA	LR	LR1	M	N	P	S	W	Z
160S	355					845						326	
160M	400	55 ^{m6}	110	16	59	880	20 ⁴⁾	350	300	400	18.5	361	M20
160L	450					930						411	
160P	500					975						456	

¹⁾ Per motori con freno aggiungere la quota LR1 – For motors with brake add LR1 quote.

⁴⁾ BQAr: Freno tipo K9/NIA25/NIA40 – Brake type K9/NIA25/NIA40 – Bremsentyp K9/NIA25/NIA40

Pressacavi non forniti – Cable glands not included in the supply

Attenzione:

Le dimensioni sono indicative e sono soggette a variazioni e/o modifiche senza preavviso.

Attention:

Dimension are indicative and can be changed without notice.

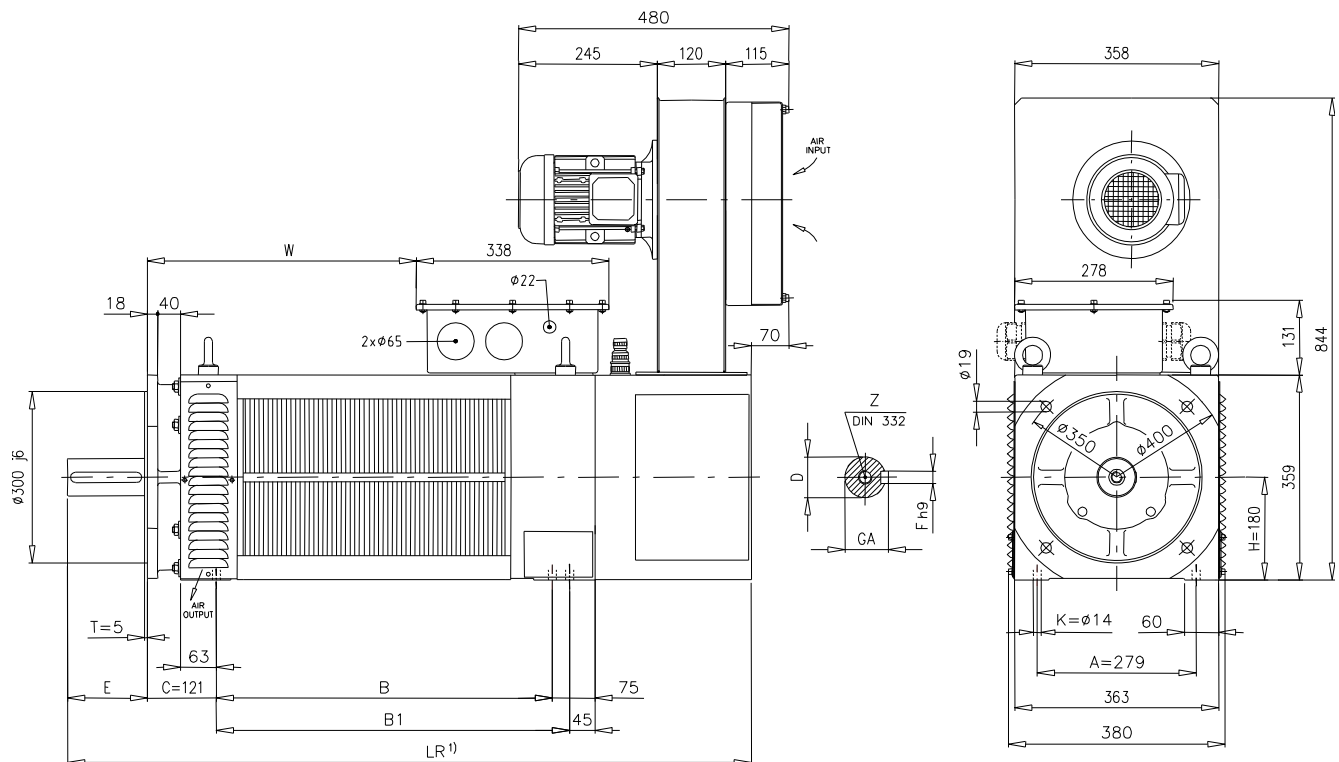
DIMENSIONI

DIMENSIONS

ASR-Ar 180

DIMENSIONI DI INGOMBRO - OVERALL DIMENSIONS

Dimensions [mm]



Size	B	B1	D	E	F	GA	LR	L1	W	Z
180S	400	430					1010		282	
180M	520	550	65 ^{m6}	140	18	69	1130	200 ²⁾	402	M20
180L	590	620					1200		472	

IM 1001 (B3) Standard

IM 2001 (B35) Opzione disponibile a richiesta – *Option available on request***Attenzione:**

Le dimensioni sono indicative e sono soggette a variazioni e/o modifiche senza preavviso.

Attention:*Dimension are indicative and can be changed without notice.*

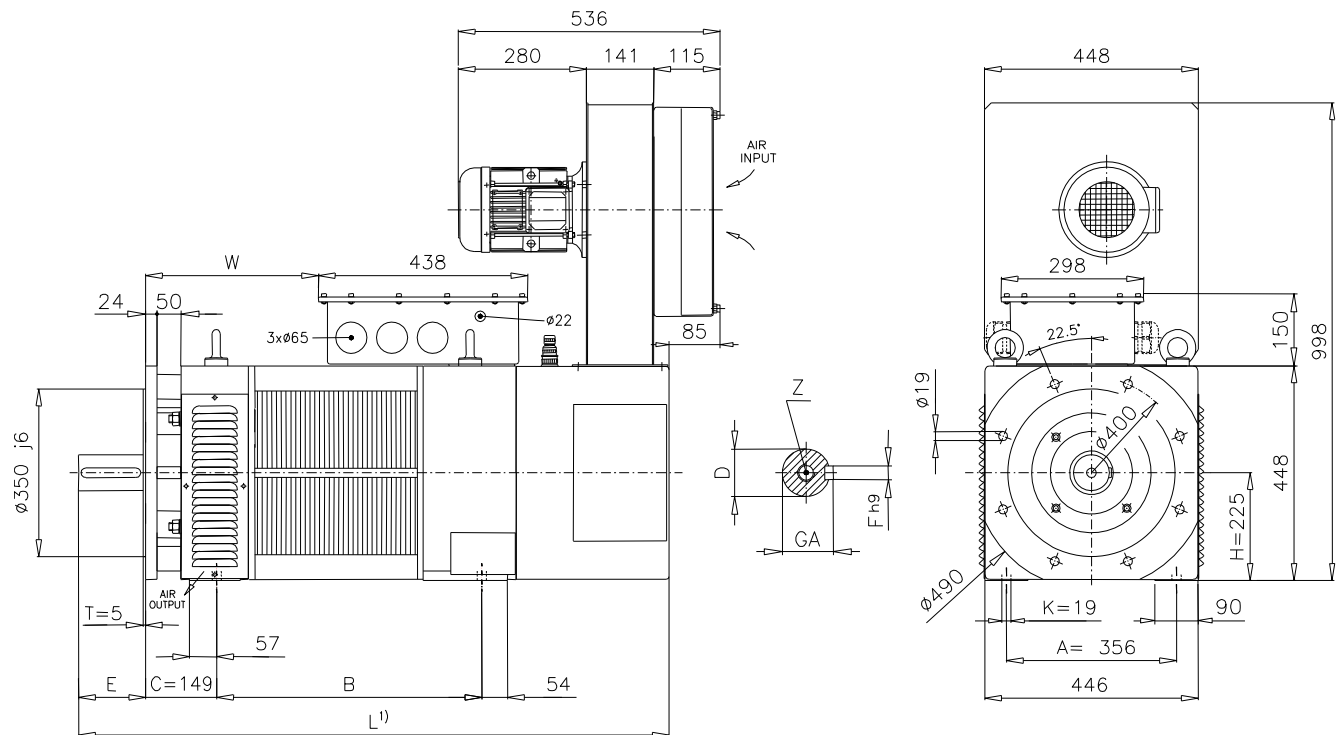
DIMENSIONI

DIMENSIONS

ASR-Ar 225

DIMENSIONI DI INGOMBRO - OVERALL DIMENSIONS

Dimensions [mm]



Size	B	D	E	F	GA	L	W	Z
225S	555					1266	362	
225M	615					1326	422	
225L	675	85 ^{m6}	170	22	90	1386	482	M20
225P	755					1466	562	
225X	875					1586	682	

IM 1001 (B3) Standard

IM 2001 (B35) Opzione disponibile a richiesta – Option available on request

Attenzione:

Le dimensioni sono indicative e sono soggette a variazioni e/o modifiche senza preavviso.

Attention:

Dimension are indicative and can be changed without notice.

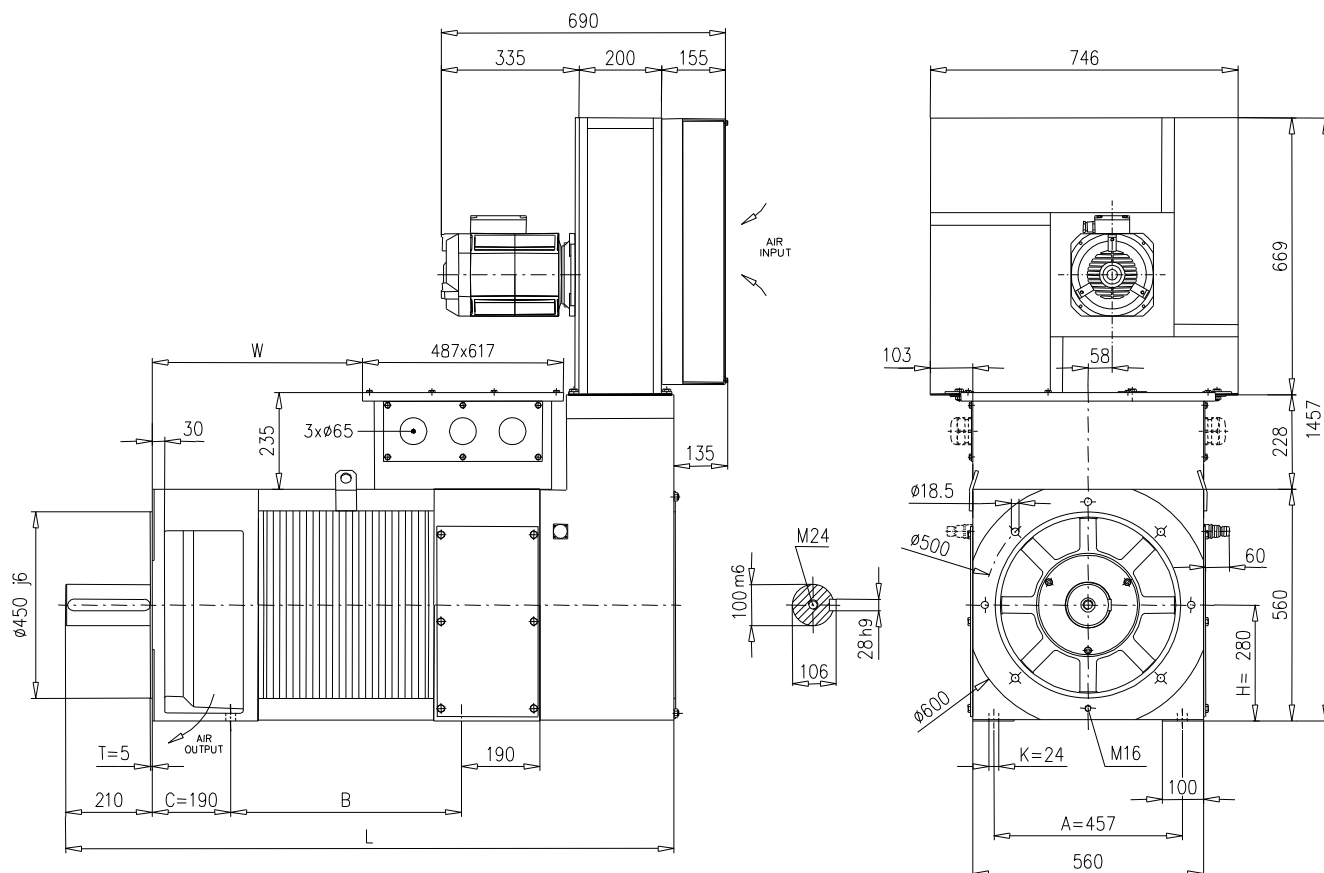
DIMENSIONI

DIMENSIONS

ASR-Ar 280

DIMENSIONI DI INGOMBRO - OVERALL DIMENSIONS

Dimensions [mm]



Size	B	L	W
280S	560	1490	510
280M	640	1570	590
280L	750	1680	700
280P	810	1740	760

IM 1001 (B3) Standard

IM 2001 (B35) Opzione disponibile a richiesta – *Option available on request*Motori BQCr forniti senza filtro aria – *BQCr motors supplied without air filter*Pressacavi non forniti – *Cable glands not included in the supply*

BQCw – IC86w - motore con scambiatore di calore aria/acqua, dimensioni di ingombro e dati raffreddamento disponibili a richiesta

BQCw – IC86W - motor with air to water cooling unit, overall dimensions and cooling data are available on request.

Attenzione:

Le dimensioni sono indicative e sono soggette a variazioni e/o modifiche senza preavviso.

Attention:

Dimension are indicative and can be changed without notice.

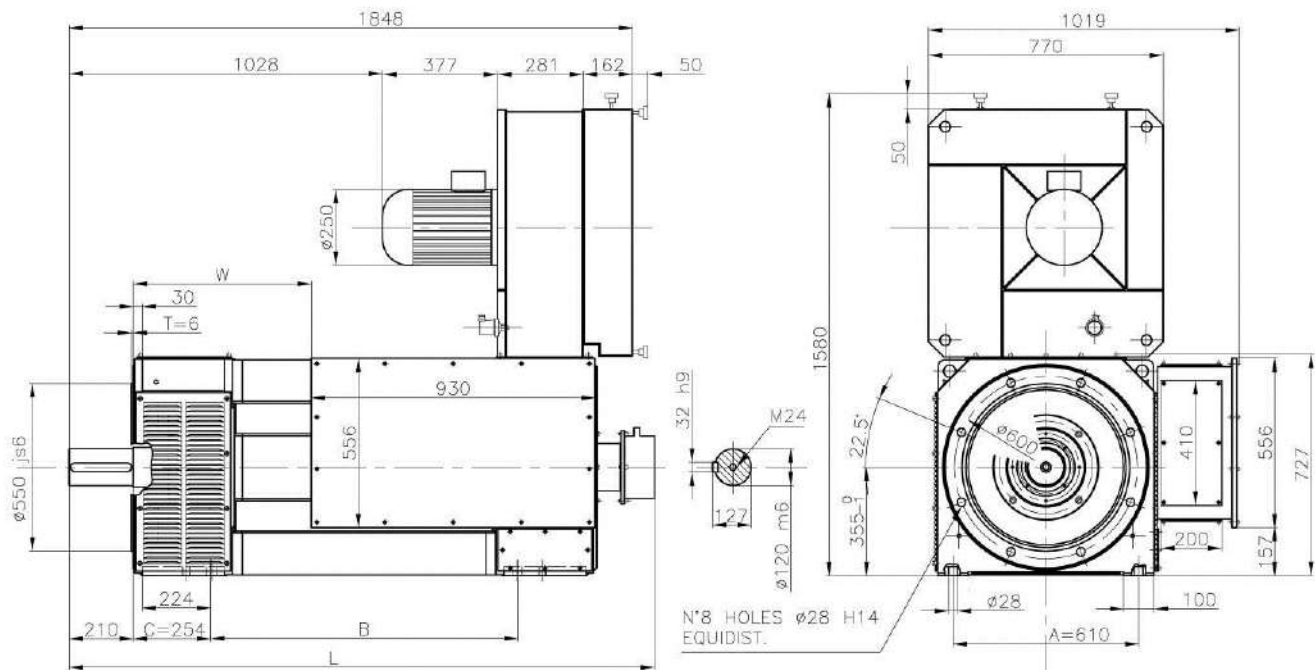
DIMENSIONI

DIMENSIONS

ASR-Ar 355

DIMENSIONI DI INGOMBRO - OVERALL DIMENSIONS

Dimensions [mm]



Size	B	L	W
355S	808	1520	748
355M	908	1620	848
355L	1008	1720	948

IM 1001 (B3) Standard

IM 2001 (B35) Opzione disponibile a richiesta – *Option available on request*Pressacavi non forniti – *Cable glands not included in the supply***Attenzione:**

Le dimensioni sono indicative e sono soggette a variazioni e/o modifiche senza preavviso.

Attention:*Dimension are indicative and can be changed without notice.*

5 Soluzioni SR ed IPM customizzate e speciali

5 Customized and special SR and IPM machines

La SICME MOTORI è un'azienda snella e flessibile, con un importante Dipartimento di Ingegneria e Ricerca e Sviluppo e per questo ha la possibilità di proporre soluzioni customizzate per soddisfare le richieste specifiche dei clienti, anche nei casi in cui i concorrenti mollano.

Si riportano di seguito degli esempi, rappresentativi del bagaglio di esperienza di SICME MOTORI su questo tipo di motori, in soluzione chiusa raffreddata ad acqua.

Per questi progetti speciali si raccomanda di contattare il servizio tecnico-commerciale della SICME MOTORI.

SICMEMOTORI is a lean and flexible company, with a major department Engineering and R & D and therefore has the ability to offer customized solutions to meet specific customer requirements, even in cases where competitors give up.

Below are some examples, representative of the great experience of SICMEMOTORI on this type of motors, in totally enclosed, water-cooled solution.

For these special projects is recommended to contact the technical and commercial service of SICMEMOTORI.

MOTORE ASRCw560L (IPM)

ASRCw560L MOTOR (IPM)

Potenza - Power	kW	910	930
Velocità - Speed	g/1'/rpm	250	1350
Tensione - Voltage	V	570	570
Corrente - Current	A	1060	1000
Rendimento - Efficiency		0.965	0.960
Cos Φ		0.90	0.98
Coppia - Torque	Nm	35000	6500
Protezione - Enclosure			IP55
Raffreddamento - Cooling			IC9W7
Forma costruttiva - Mounting			IM1001 (B3)
Servizio - Duty			S1
Numero poli - Number of poles			6
Momento d'inerzia - Inertia	kgm ²		200
Peso - Weight	kg		11950



MOTORE SRCw225X

SRCw225X MOTOR

Potenza - Power	kW	294	250
Velocità - Speed	g/1'/rpm	1200	2400
Tensione - Voltage	V	577	660
Corrente - Current	A	425	360
Rendimento - Efficiency		0.959	0.959
Cos Φ		0.71	0.71
Coppia - Torque	Nm	2350	995
Protezione - Enclosure			IP55
Raffreddamento - Cooling			IC9W7
Forma costruttiva - Mounting			IM3011 (V1)
Servizio - Duty			S1
Numero poli - Number of poles			4
Momento d'inerzia - Inertia	kgm ²		1.96
Peso - Weight	kg		1350



MOTORE SRCw225S

SRCw225S MOTOR

Potenza - Power	kW	160	160
Velocità - Speed	g/1'/rpm	2350	2500
Tensione - Voltage	V	650	660
Corrente - Current	A	204	198
Rendimento - Efficiency		0.964	0.964
Cos Φ		0.73	0.73
Coppia - Torque	Nm	650	610
Protezione - Enclosure			IP55
Raffreddamento - Cooling			IC9W7
Forma costruttiva - Mounting			IM3011 (V1)
Servizio - Duty			S1
Numero poli - Number of poles			4
Momento d'inerzia - Inertia	kgm ²		0.91
Peso - Weight	kg		780

MOTORE ASRr225M (IPM)

ASRr225M MOTOR (IPM)

Potenza - Power	kW	250	250
Velocità - Speed	g/1'/rpm	4000	4500
Tensione - Voltage	V	360	360
Corrente - Current	A	500	500
Rendimento - Efficiency		0.965	0.960
Cos Φ		0.8	0.8
Coppia - Torque	Nm	600	530
Protezione - Enclosure			IP55
Raffreddamento - Cooling			IC416
Forma costruttiva - Mounting			IM1002 (B35)
Servizio - Duty			S1
Numero poli - Number of poles			4
Momento d'inerzia - Inertia	kgm ²		200
Peso - Weight	kg		11950



Products listed in this catalogue are exclusively designed and built for industrial purposes. For particular cases in NON-industrial environments, or where other types of protection must be provided (for example against contact with children fingers, etc.), these guards or additional protections must be realized by the Customer.

Any non-observance of the rules for installation, use and maintenance or any modification/tampering with the motor makes the guarantee rights invalid and exempts SICMEMOTORI from any responsibility

All data and indications shown in this catalogue have to be considered only as a guideline.

Any use of the motor differently from the specifications indicated in this catalogue does not involve any liability for SICMEMOTORI as manufacturer

SICMEMOTORI reserves the right to modify at any time and without notice the data, the technical characteristics, the dimensions, the weights and the illustrations.

SICMEMOTORI refuses all responsibility for direct or indirect damages caused by possible errors and/or omissions in the present catalogue

The reproduction, even in part, of the present catalogue must be authorized in writing by SICMEMOTORI srl.

SICMEMOTORI srl. All rights reserved



WARNING

The motors and the electrical devices feeding them are electrical components installed on machines and industrial systems subject to high voltage. During operation, these components can be dangerous since they are live, they can have non-insulated and rotating parts and they can reach high temperatures. Therefore, they can be extremely harmful to personnel and objects if the instructions for the installation, the use and the maintenance are not respected.

The motors are always supplied complete with the installation, use and maintenance instruction manual. It is necessary to read and understand all the information contained before proceeding to connect and to start up the installation. If the abovementioned documentation is lacking, please ask a copy to SICMEMOTORI.





Sicme Motori Srl

Strada del Francese, 130 - 10156 Torino - Italy

Tel: +39-011-4076311 - Fax: +39-011-4500047/4076439

www.sicmemotori.com - sicmemotori@sicmemotori.com



Attenzione:

I dati, le prestazioni e le dimensioni d'ingombro sono indicativi e sono soggetti a variazioni e/o modifiche senza preavviso.

Attention:

Data, performances, drawings are indicative and can be changed at any moment without prior notice.