

Преобразователи SINAMICS и двигатели для одноосевых приводов

Каталог D 31 · 2012



Motion Control Drives

Answers for industry.

SIEMENS

Смежные каталоги

<p>Motion Control PM 21 SINAMICS, SINAMICS S120 и двигатели для производственных машин</p> <p>E86060-K4921-A101-A2</p>		<p>SITRAIN ITC Обучение для Automation and Industrial Solutions</p> <p>E86060-K6850-A101-C2</p>	
<p>SINAMICS Drives D 11 SINAMICS G130 Встраиваемые преобразователи SINAMICS G150 Преобразователи шкафного типа</p> <p>E86060-K5511-A101-A5</p>		<p>Интерактивный каталог CA 01 Продукты для техники автоматизации и приводной техники</p> <p>DVD E86060-D4001-A500-D1</p>	
<p>Электродвигатели D 81.1 IEC электродвигатели с короткозамкнутым ротором ¹⁾ Типоразмеры 56 до 450 Мощность 0,06 до 1250 кВт</p> <p>E86060-K5581-A111-A3</p>		<p>Industry Mall Информационная и закупочная площадка в Интернете: www.siemens.com/industrymall</p>	
<p>MOTOX D 87.1 MOTOX редукторные двигатели</p> <p>E86060-K5287-A111-A4</p>			
<p>FLENDER couplings MD 10.1 FLENDER стандартные муфты</p> <p>E86060-K5710-A111-A4</p>			
<p>SIMATIC ST 70 Продукты для Totally Integrated Automation и Micro Automation</p> <p>E86060-K4670-A101-B3</p>			
<p>SIMATIC HMI / PC-based Automation ST 80 / ST PC Системы управления и наблюдения/ автоматизация на базе PC</p> <p>E86060-K4680-A101-B8</p>			
<p>SIMATIC NET IK PI Промышленная коммуникация</p> <p>E86060-K6710-A101-B7</p>			

CD к каталогу D 31 · 2012

На прилагаемом к каталогу D 31 · 2012 CD находятся:

- Информация по планированию/проектированию на основе технической документации; дополнительную техническую документацию можно получить по адресу: www.siemens.com/automation/doconweb
- Габаритные чертежи двигателей в формате PDF/DXF или через CAD CREATOR www.siemens.com/cadcreator
- Каталог D 31 · 2012 в электронной форме (формат PDF)

Аппаратные и программные требования:

- Intel Pentium от 1 ГГц
- RAM, мин. 512 Мбайт
- разрешение экрана 1024 x 768 пикселей
- CD-ROM-дисковод, мин. 16-скоростной
- Windows XP/Vista
- Acrobat Reader от 7.0
- MS Internet Explorer от V6.0 (SP2)

Запуск

Вставить CD-ROM в CD-ROM-дисковод. Программа запустится автоматически. Если функция AutoRun в Вашей системе отключена, то щелкнуть в проводнике Windows на файле start.hta на CD.

Указание

Для просмотра информации на данном CD установка не требуется. Исключением является использование габаритных чертежей в формате DXF.

¹⁾ Дополнение: E86060-K5581-E111-A1
Новинки: E86060-K5581-A121-A3

Преобразователи частоты SINAMICS и двигатели для одноосевых приводов

Каталог D 31 · 2012



Перечисленные в настоящем каталоге продукты и системы реализуются с использованием сертифицированной системы контроля качества и эко-контроля согласно DIN EN ISO 9001: 2008 (рег. № сертификата DE-001258 QM08) и DIN EN ISO 14001: 2004 (рег. № сертификата DE-001258 UM). Сертификат признан во всех странах IQNet.

Прекращают действовать:
Каталог PM 22 · 2009
Каталог D 11.1 · 2009
Каталог новинок D 11.1 N · октябрь 2010

Актуальные обновления настоящего каталога можно найти в Industry Mall:
www.siemens.com/industrymall/ru

Содержащиеся в настоящем каталоге продукты также включены в интерактивный каталог CA 01.
Заказной №:
E86060-D4001-A500-D1

Просьба обращаться в Ваше представительство Siemens

© Siemens AG 2011



РОСС RU.0001.10АЯ46
Продукты и системы, представленные в этом каталоге, имеют сертификаты соответствия ГОССТАНДАРТА РОССИИ
Орган по сертификации РОСТЕСТ-МОСКВА

Обзор системы	1
Отличительные особенности	2
Стандартные преобразователи SINAMICS G110 0,12 кВт до 3 кВт	3
Компактные преобразователи SINAMICS G120C 0,55 кВт до 18,5 кВт	4
Преобразователи для насосов, вентиляторов, компрессоров SINAMICS G120P	5
Стандартные преобразователи SINAMICS G120 0,37 кВт до 250 кВт	6
Децентрализованные преобразователи SINAMICS G110D 0,75 кВт до 7,5 кВт	7
Децентрализованные преобразователи SINAMICS G120D 0,75 кВт до 7,5 кВт	8
Сервопреобразователи SINAMICS S110 0,12 кВт до 90 кВт	9
Приводная система SINAMICS S120 0,12 кВт до 250 кВт	10
Двигатели	11
Измерительные системы	12
Соединительная техника MOTION-CONNECT	13
ПО для инжиниринга	14
Услуги и документация	15
Приложение	16

1

Обзор системы

Семейство приводов SINAMICS	1/2
Выбор преобразователя	1/6
Представители семейства приводов SINAMICS	1/10
Серводвигатели/двигатели главного движения	1/14
Соединительная техника MOTION-CONNECT	1/15



2

Отличительные особенности

Safety Integrated (встроенная безопасность)	2/2
Efficient Infeed Technology (эффективная технология питания)	2/11
Коммуникация	2/13



3

Стандартные преобразователи SINAMICS G110 0,12 кВт до 3 кВт

Введение	3/2
Силовые модули СРМ	3/3
Стартовый набор	3/13
Активные компоненты со стороны сети	3/14



4

Компактные преобразователи SINAMICS G120C 0,55 кВт до 18,5 кВт

Введение	4/2
Компактные преобразователи SINAMICS G120C	4/3
Компоненты со стороны сети	4/20
Компоненты промежуточного контура	4/22
Дополнительные системные компоненты	4/23
Запасные части	4/28



5

Преобразователи для насосов, вентиляторов, компрессоров SINAMICS G120P 0,37 кВт до 90 кВт

Введение	5/2
Преобразователи для насосов, вентиляторов, компрессоров SINAMICS G120P	5/6
Управляющие модули CU230P-2	5/10
Силовые модули PM230	5/17
Рекомендуемые активные компоненты со стороны сети	5/31
Дополнительные системные компоненты	5/32
Запасные части	5/37



6

Стандартные преобразователи SINAMICS G120 0,37 кВт до 250 кВт

Введение	6/2
Стандартные преобразователи SINAMICS G120	6/3
Управляющие модули	6/14
Силовые модули	6/28
Компоненты со стороны сети	6/62
Компоненты промежуточного контура	6/72
Активные компоненты со стороны выхода	6/77
Дополнительные системные компоненты	6/91
Запасные части	6/101



7

Децентрализованные преобразователи SINAMICS G110D 0,75 кВт до 7,5 кВт

Введение	7/2
Децентрализованные преобразователи SINAMICS G110D	7/3
Рекомендуемые активные компоненты со стороны сети	7/14
Компоненты промежуточного контура	7/15
Дополнительные системные компоненты	7/16
Запасные части	7/21



8

Децентрализованные преобразователи SINAMICS G120D 0,75 кВт до 7,5 кВт

Введение	8/2
Децентрализованные преобразователи SINAMICS G120D	8/3
Управляющие модули CU240D	8/8
Силовые модули PM250D	8/16
Рекомендуемые активные компоненты со стороны сети	8/23
Дополнительные системные компоненты	8/24
Запасные части	8/29



9

Сервопреобразователи SINAMICS S110

0,12 кВт до 90 кВт

Введение	9/2
Сервопреобразователи SINAMICS S110	9/3
Управляющий модуль CU305	9/9
Силовые модули PM340 блочного формата	9/12
Компоненты со стороны сети	9/24
Компоненты промежуточного контура	9/31
Активные компоненты со стороны выхода	9/33
Дополнительные системные компоненты	9/36
Подключение датчиков	9/39



10

Приводная система SINAMICS S120

0,12 кВт до 250 кВт

Введение	10/2
Приводная система SINAMICS S120	10/3
Drive Control Chart (DCC)	10/5
Управляющий модуль CU310-2 для одноосевых приводов	10/6
Карта CompactFlash для CU310-2	10/9



11

Двигатели

Обзор	11/2
Серводвигатели 1FK7 для SINAMICS S110	11/4
Двигатели главного движения 1PH8 для SINAMICS S110	11/10
Габаритные чертежи	11/19



12

Измерительные системы

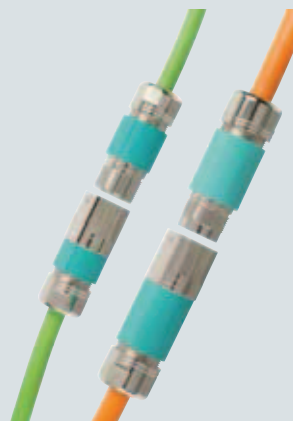
Обзор	12/2
Оптические пристраиваемые датчики	12/3
Инкрементальные датчики	12/4
Абсолютные датчики	12/7



13

Соединительная техника MOTION-CONNECT

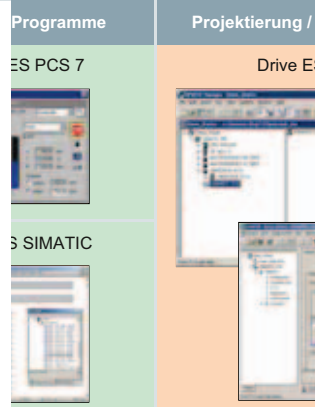
Обзор	13/2
Введение	13/3
Силовые кабели для силовых модулей SINAMICS S110 и S120	13/5
Сигнальные кабели для силовых модулей SINAMICS S110 и S120	13/10
Обзоры соединений	13/16
Код длин	13/18



14

ПО для инжиниринга

Помощь в выборе DT-конфигуратор	14/2
ПО для проектирования SIZER для приводов Siemens	14/4
ПО для ввода в эксплуатацию STARTER	14/5
ПО для ввода в эксплуатацию SINAMICS StartDrive	14/7
ПО для технических разработок Drive ES	14/8
ПО для расчета энергоэффективности SinaSave	14/10
CAD CREATOR	14/11



15

Услуги и документация

Приложения	15/2
Обучение	15/3
Электрошкафы	15/6
Договор на ремонт и сервисное обслуживание RSC	15/8
Service & Support	15/10
Mechatronic Support	15/13
SparesOnWeb	15/14
My Documentation Manager	15/15
Документация	15/16

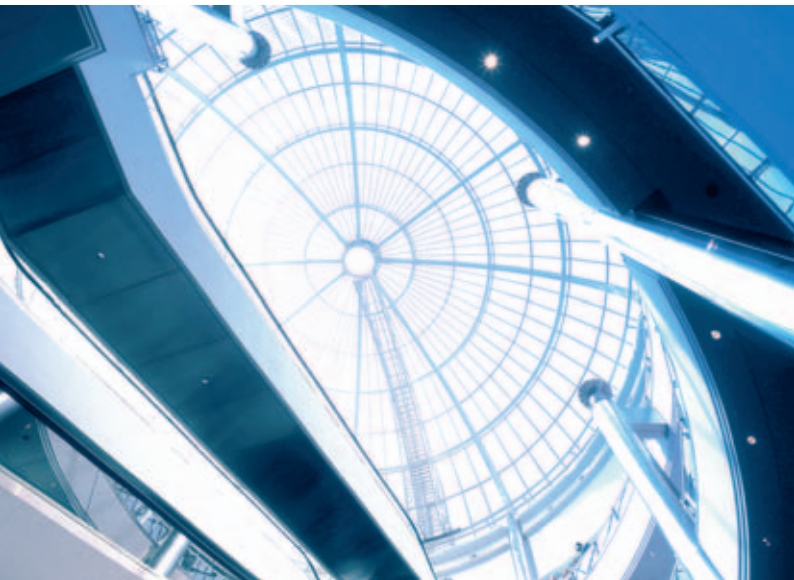
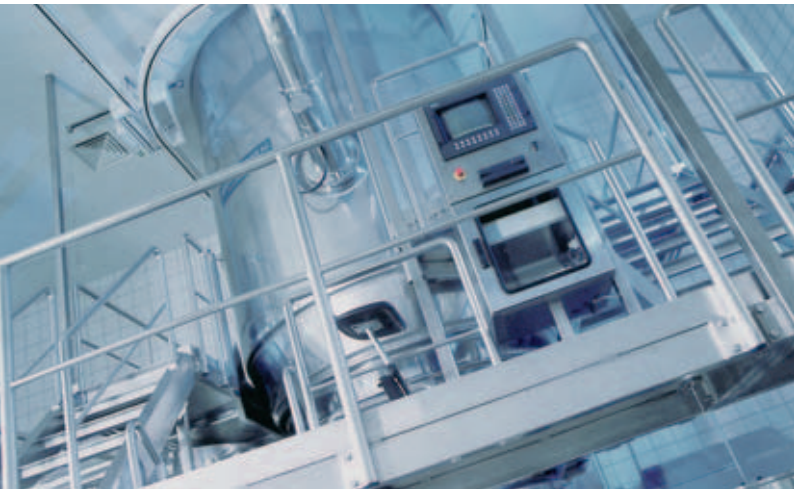


16

Приложение

Сертификация	16/2
Контактные лица Industry Automation and Drive Technologies	16/3
Online-службы	16/4
Указания по программному обеспечению	16/5
Указатели	16/7
Наценки за содержание цветных металлов	16/16
Условия продажи и поставки/экспортные правила	16/18







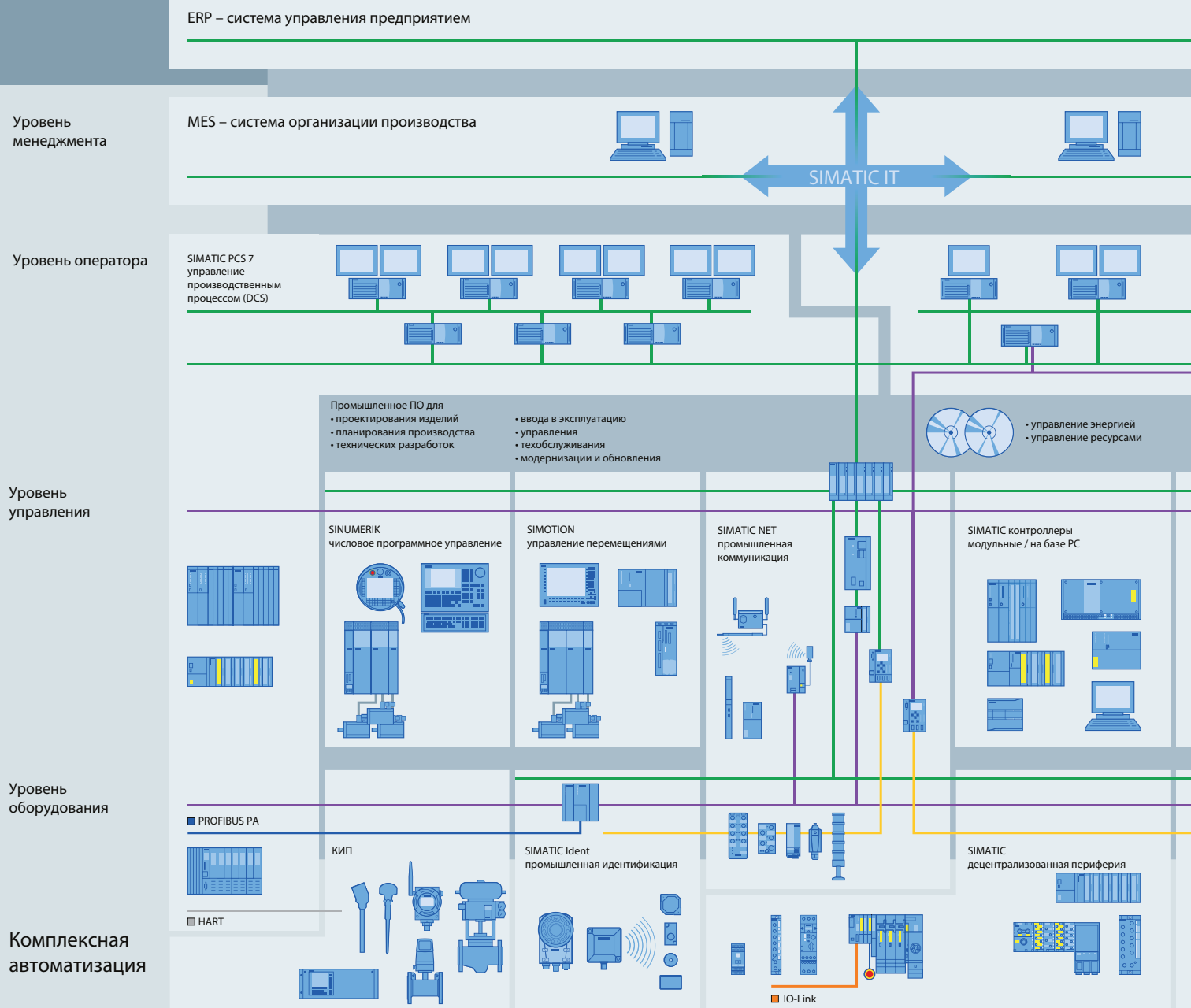
Ответы для промышленности

Siemens Industry отвечает на вызовы в области автоматизации производства, технологических процессов и зданий. Наши решения по автоматизации и приводам на базе Комплексной автоматизации (TIA) и Комплексных проектов в энергораспределении (TIP) используются во всех отраслях, на производстве и в технологической промышленности, в промышленном строительстве и строительстве зданий специального назначения.

У нас Вы найдете технику автоматизации, приводную и низковольтную технику, а также промышленное ПО, начиная от стандартных продуктов и заканчивая сложными отраслевыми решениями. С помощью промышленного ПО наши клиенты обеспечивают оптимизацию всей производственной цепочки – от дизайна и разработки продукта, через производство и сбыт, и заканчивая сервисом. Мы предлагаем интегрированные технологии на базе наших электрических и механических компонентов для всего, что касается приводов – от муфты до редуктора, от двигателя до решений в области техники управления и приводной техники для всех отраслей машиностроения. С помощью технологической платформы TIP мы предлагаем комплексные решения по распределению энергии.

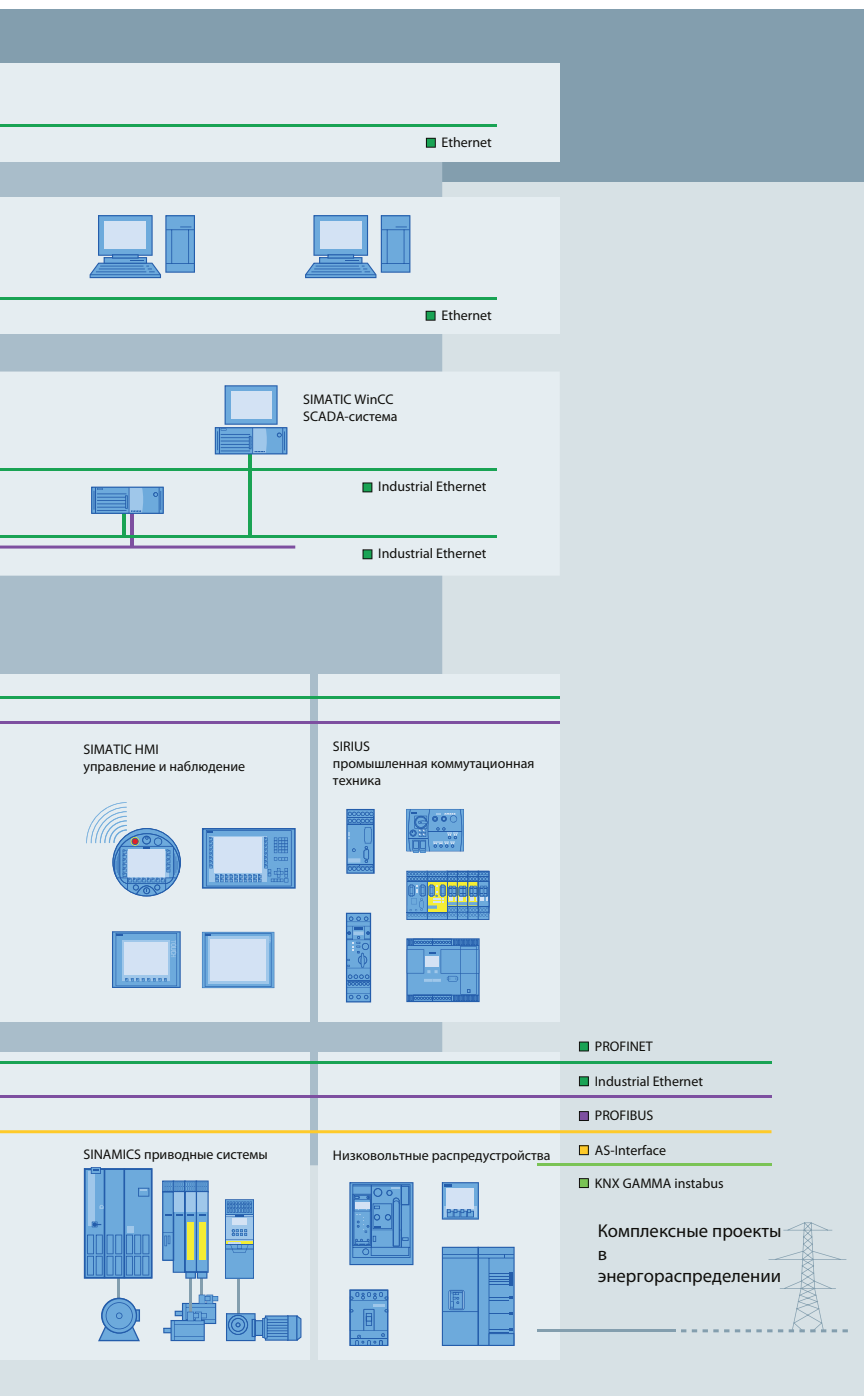
Качество нашей продукции устанавливает стандарты в отрасли. Защита окружающей среды это часть нашего строгого, последовательного внедряемого экологического контроля. Уже на этапе разработки продукта определяются его возможные воздействия на окружающую среду: поэтому многие наши продукты отвечают требованиям Директивы ЕС RoHS (Restriction of Hazardous Substances). Разумеется, наши производственные комплексы сертифицированы по DIN EN ISO 14001. Но для нас защита окружающей среды означает и эффективное использование дорогостоящих ресурсов. Наилучшим примером этого являются наши энергоэффективные приводы, потребляющие на 60 % меньше энергии.

Убедитесь и Вы в тех возможностях, которые предлагают наши решения в области автоматизации и приводов для постоянного увеличения Вашей конкурентоспособности.



Устанавливайте собственные стандарты производительности и конкурентоспособности.

Комплексная автоматизация.



TIA характеризуется своей полной открытостью.

Через простую адаптацию к максимальной прозрачности на всех уровнях – от полевого уровня до уровня управления предприятием. Преимущества TIA видны в течение всего жизненного цикла – при планировании, во время эксплуатации и модернизации, где мы можем обеспечить новый уровень сохранности ваших инвестиций благодаря сокращению излишних расходов.

Основным свойством уже на стадии разработки наших продуктов и систем является уникальная совместимость.

Результат: полное взаимодействие всех компонентов – от контроллеров систем управления, датчиков, приводов и до системы управления производственным процессом. Тем самым решение по автоматизации становится простым и логичным. Уже на этапе разработки решения по автоматизации, Вы увидите сокращения времени и расходов. А на этапе эксплуатации с учетом диагностических возможностей Комплексной автоматизации (TIA) значительно увеличивается техготовность оборудования.

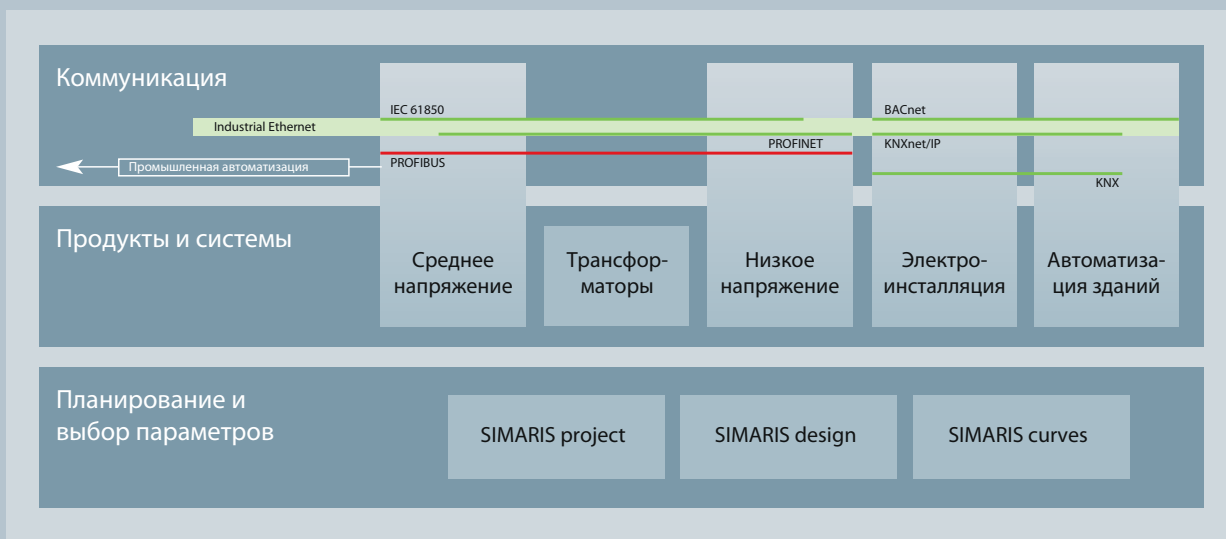
IA/DT TIA De 21.03.11

С Комплексной автоматизацией (TIA) Siemens предлагает унифицированную платформу для реализации специальных решений по автоматизации – во всех отраслях, от создания до реализации товаров.



Комплексное энергораспределение из одних рук.

Комплексные проекты в энергораспределении.



Для распределения электроэнергии в зданиях требуются комплексные решения. Наш ответ: Комплексные проекты в энергораспределении (TIP). Сюда относятся инструменты и поддержка планирования и проектирования и полная линейка оптимально согласованных друг с другом систем и изделий для комплексного распределения энергии, начиная от распределительных устройств среднего напряжения и до розетки.

Через коммутационные устройства и модули с поддержкой коммуникации изделия и системы могут быть интегрированы в автоматизацию зданий (как часть Total Building Solutions) или промышленную автоматизацию (Комплексная автоматизация). Тем самым цикл проекта, состоящий из планирования, монтажа и эксплуатации, позволяет реализовать весь потенциал оптимизации комплексного решения.

Благодаря всеобъемлющему управлению энергией достигается прозрачность энергопотоков, а также определение и упорядочение отдельных потребителей энергии. Тем самым управляющие компании могут находить энергоемких потребителей и реализовать эффективные мероприятия по оптимизации. Кроме этого, Комплексные проекты в энергораспределении со своими изделиями и системами создают основу для высокой эксплуатационной безопасности, обеспечивая тем самым увеличение рентабельности в промышленных приложениях, инфраструктуре и зданиях.

IA/DT TIP De 04.04.11

Это больше чем просто каталог - это Industry Mall.

Вы держите в руках каталог, который поможет Вам в выборе и заказе необходимых для Вас продуктов. Но знаете ли Вы о нашем электронном Online-каталоге (Industry Mall) и его преимуществах? Оцените его возможности:

Россия: www.siemens.com/industrymall/ru

Германия: www.siemens.com/industrymall/de



Выбор

Для поиска продуктов имеется удобная древовидная структура и встроенная поисковая машина с расширенным поиском. Кроме этого, в Mall интегрированы электронные конфигураторы. После ввода различных параметров появляется подходящий продукт с релевантными заказными номерами. Можно сохранять, загружать и сбрасывать конфигурации на исходную точку.

Заказ

Выбранные таким образом продукты щелчком мыши могут быть помещены в корзину. Можно создавать собственные шаблоны для получения дополнительной информации о продуктах, которые вы добавили в корзину. Готовые спецификации в Excel или Word могут использоваться напрямую.

Состояние поставки

После отправки заказа Вы получите краткое подтверждение по электронной почте - его можно распечатать или сохранить. Щелчком на "Экспедитор" Вы переходите напрямую на страничку экспедитора, где можно удобно отслеживать точное состояние Вашей поставки.

Дополнительная информация

Вы нашли свой продукт и хотели бы узнать о нем побольше? Несколькими щелчками мыши Вы можете перейти в графическую базу данных, к справочникам и руководствам по эксплуатации. Создайте с помощью My Documentation Manager свою индивидуальную документацию пользователя. Предлагаются FAQ, загрузка ПО, сертификаты и технические паспорта, а также наши учебные курсы. В графической базе данных для каждого конкретного продукта можно найти, к примеру, фотографии, графические изображения 2D-/3D, габаритные чертежи, характеристики, схемы и т.п., которые могут быть загружены.

Мы будем рады Вашему визиту!

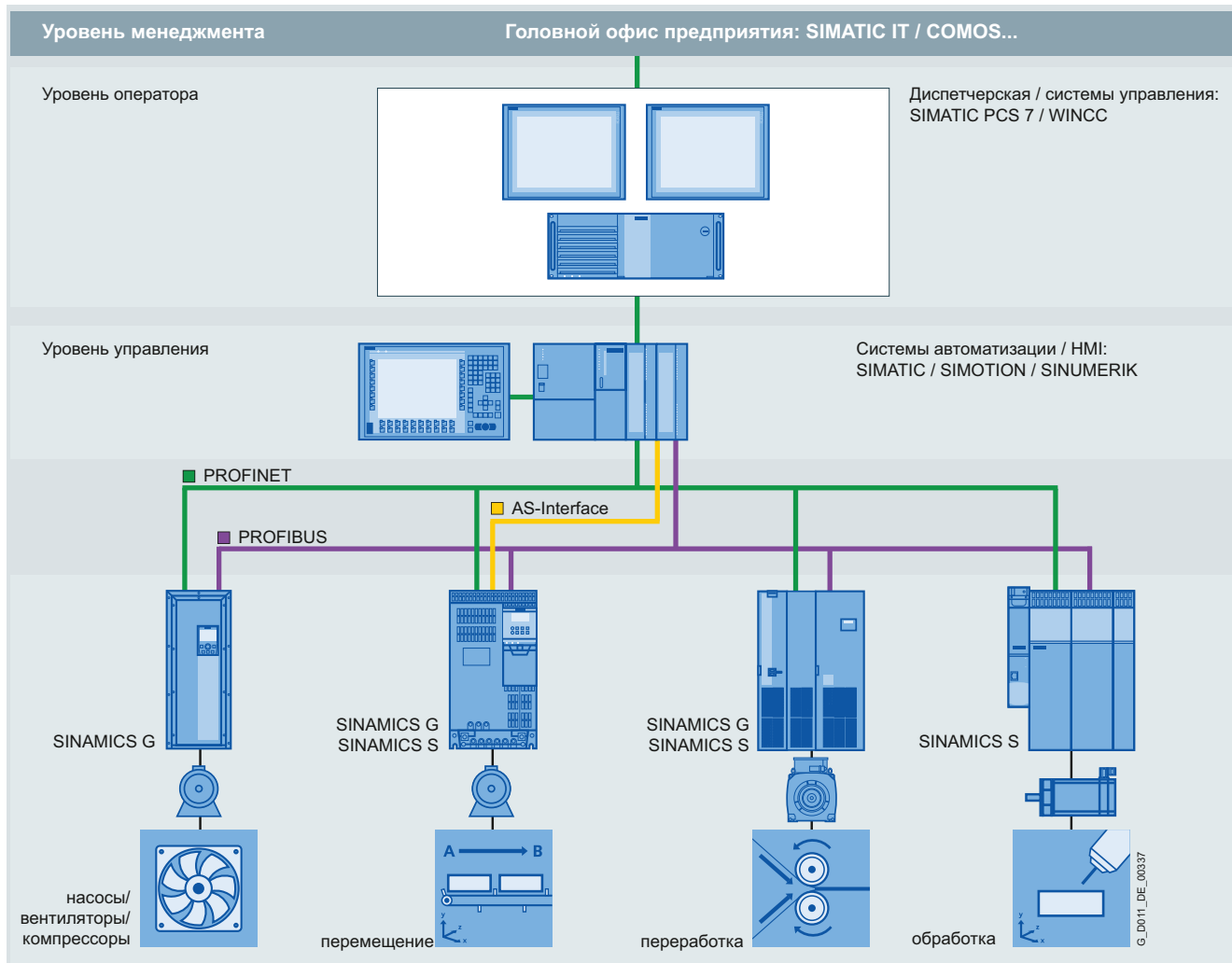
Обзор системы



1/2	Семейство приводов SINAMICS
1/2	Интеграция в автоматизацию
1/2	Область применения
1/3	Инновационные, энергоэффективные и надежные приводные системы и приложения, а также сервис, для всей силовой структуры
1/4	Энергоэффективность
1/5	Модификации
1/5	Базовая платформа
1/5	Качество по DIN EN ISO 9001
1/6	Выбор преобразователя
1/6	SINAMICS помощь в выборе – типичные приложения
1/8	Прикладные примеры
1/10	Представители семейства приводов SINAMICS
1/10	SINAMICS G – эффективные преобразователи
1/12	SINAMICS S – гибкие преобразователи
1/13	SINAMICS преобразователи среднего напряжения и преобразователи постоянного тока DCM
1/14	Серводвигатели/двигатели главного движения
1/15	Соединительная техника MOTION-CONNECT

Обзор

Интеграция в автоматизацию



SINAMICS в автоматизации

Комплексная автоматизация и коммуникация

SINAMICS является составной частью Комплексной автоматизации (Totally Integrated Automation) от Siemens. Совместимость SINAMICS в проектировании, управлении данными и коммуникации с уровнем автоматизации обеспечивает экономически эффективные решения с системами управления SIMATIC, SIMOTION и SINUMERIK.

В зависимости от цели использования, можно выбрать оптимальный преобразователь частоты и интегрировать его в концепцию автоматизации. Для этого преобразователи наглядно подразделяются по цели использования. В качестве коммуникационного соединения – в зависимости от типа преобразователя – предлагаются различные шины:

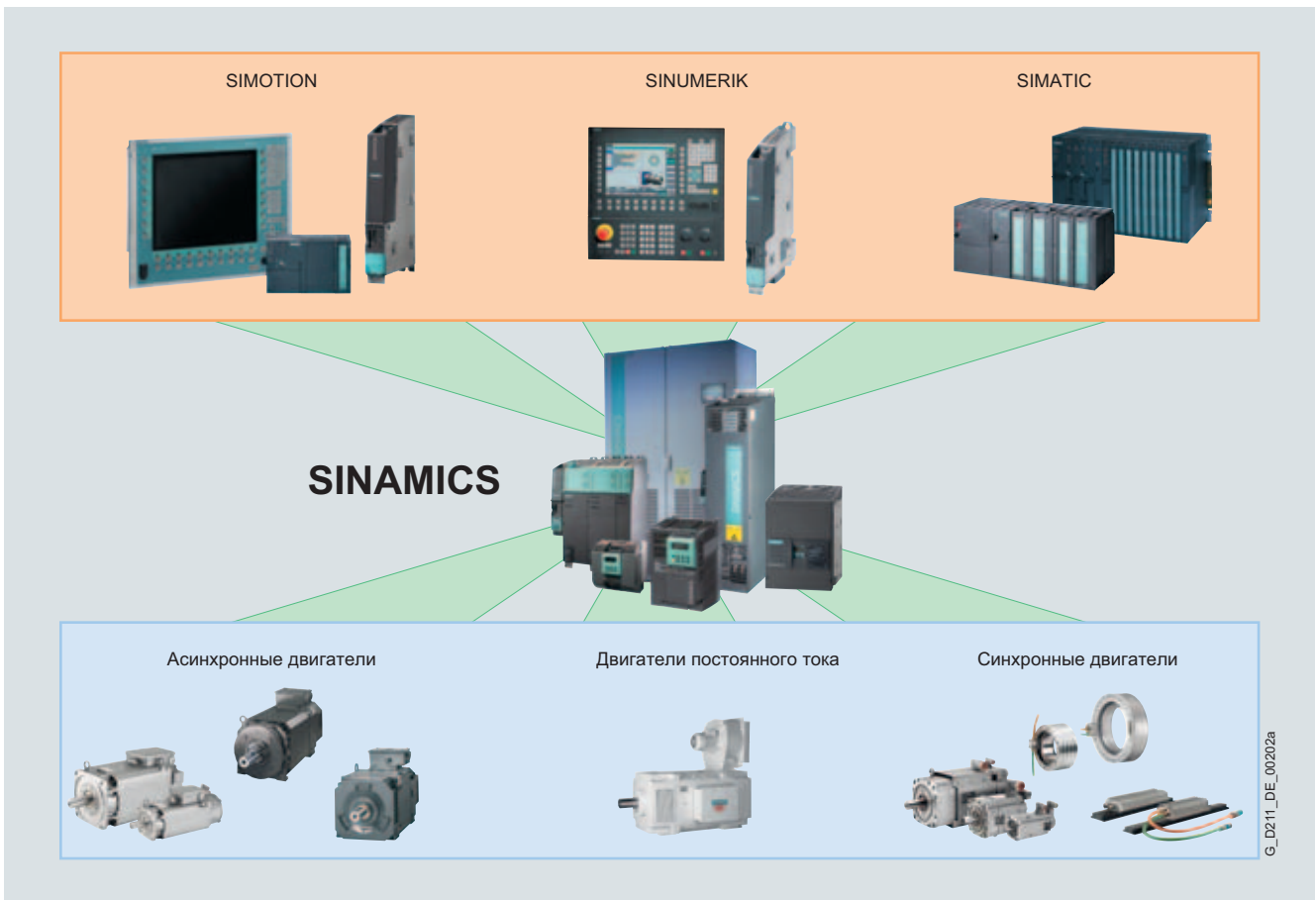
- PROFINET
- PROFIBUS
- AS-Interface
- USS
- CANopen
- Modbus RTU
- BacNet MS/TP

Сфера применения

SINAMICS это большое семейство приводов от Siemens для промышленного машиностроения и производства промышленного оборудования. SINAMICS предлагает решения для любых приводных задач:

- Простые решения для насосов и вентиляторов в непрерывном производстве
- Специальные индивидуальные приводы в центрифугах, прессах, экструдерах, лифтах и подъемно-транспортном оборудовании
- Приводные группы в текстильном оборудовании, машинах для каландрирования и бумагоделательных машинах, а также в прокатных станах
- Высокодинамичные сервоприводы для станков, упаковочных и печатных машин

Обзор



G_D211_DE_00202a

SINAMICS как составная часть системы автоматизации от Siemens

Иновационные, энергоэффективные и надежные приводные системы и приложения, а также сервис, для всей силовой структуры

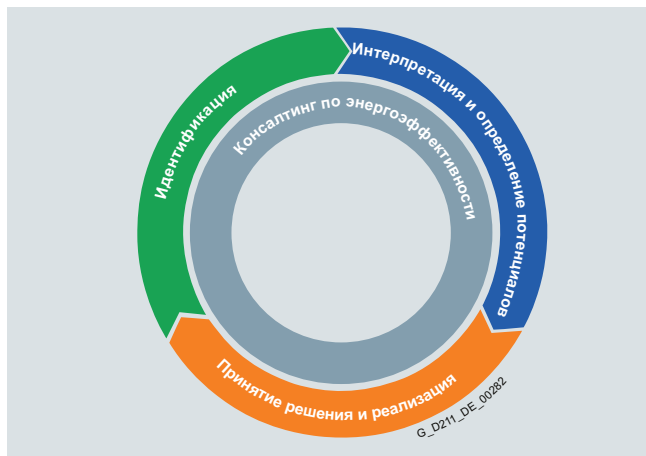
Решения для приводной техники основываются на наивысшей производительности, энергоэффективности и надежности для всех диапазонов моментов вращения, классов мощностей и напряжения.

Siemens может предложить не только подходящий для любой задачи с приводом преобразователь частоты, но и широкий спектр энергоэффективных низковольтных, редукторных, взрывозащищенных и высоковольтных двигателей для комбинации с SINAMICS.

Кроме этого, Siemens оказывает пред- и послепродажную сервисную поддержку своих клиентов через более чем 295 пунктов техобслуживания в 130 странах, а также предлагает специальные услуги, к примеру, прикладной консалтинг или решения в области управления перемещениями.

Обзор

Энергоэффективность



Процесс управления энергией

Эффективный консалтинг в области управления энергией идентифицирует потоки энергии, обнаруживает потенциалы экономии и реализует их за счет целенаправленных мероприятий.

Почти две трети промышленной потребности в электроэнергии приходится на электрические приводы. Тем большую важность приобретает использование приводной техники, позволяющей эффективно сократить энергопотребление уже на этапе проектирования и в последующем оптимизировать техготовность системы и обеспечить технологического процесса. С SINAMICS Siemens предлагает убедительные энергоэффективные решения, с помощью которых, в зависимости от задачи, можно значительно снизить затраты на электроэнергию.

Потенциал экономии до 70 % благодаря режиму регулирования скорости

С помощью SINAMICS можно задействовать большие потенциалы экономии за счет регулирования скорости двигателя. В первую очередь в насосах, вентиляторах и компрессорах, работающих с механическими дроссельными заслонками и вентилями, скрыты значительные потенциалы экономии. Здесь переход на приводы с регулируемой скоростью с преобразователями частоты дает колоссальные экономические преимущества: в отличие от механических регуляторов, расходуемая мощность в диапазоне частичной нагрузки непрерывно подстраивается под текущую потребность. Таким образом, энергия более не теряется, что обеспечивает экономию до 60 %, а в отдельных случаях и до 70 %. И в том, что касается технического и сервисного обслуживания, приводы с регулируемой скоростью по сравнению с механическими регуляторами, обладают явными преимуществами: пики тока при запуске двигателя и сильные толчки моментов остались в прошлом – как и ударные волны в трубопроводной системе, кавитация или колебания, оказывающие длительное отрицательное воздействие на систему. Мягкий пуск и выбег снимают нагрузки с механики и обеспечивают значительное увеличение срока службы всей силовой системы.

Рекуперация тормозной энергии

В обычных приводных системах возникающая тормозная энергия преобразуется в тепло в тормозных резисторах. Для поддерживающих рекуперацию преобразователей SINAMICS G и SINAMICS S тормозной резистор не нужен, они возвращают возникшую тормозную энергию обратно в сеть. Благодаря этому, к примеру, при операциях подъема может быть сэкономлено до 60 % потребляемой энергии. Энергии, которая снова может быть использована другим компонентом в системе. Кроме этого, такая уменьшенная мощность потерь упрощает охлаждение системы и делает ее более компактной.

"Открытость" энергопотребления на всех этапах проектирования

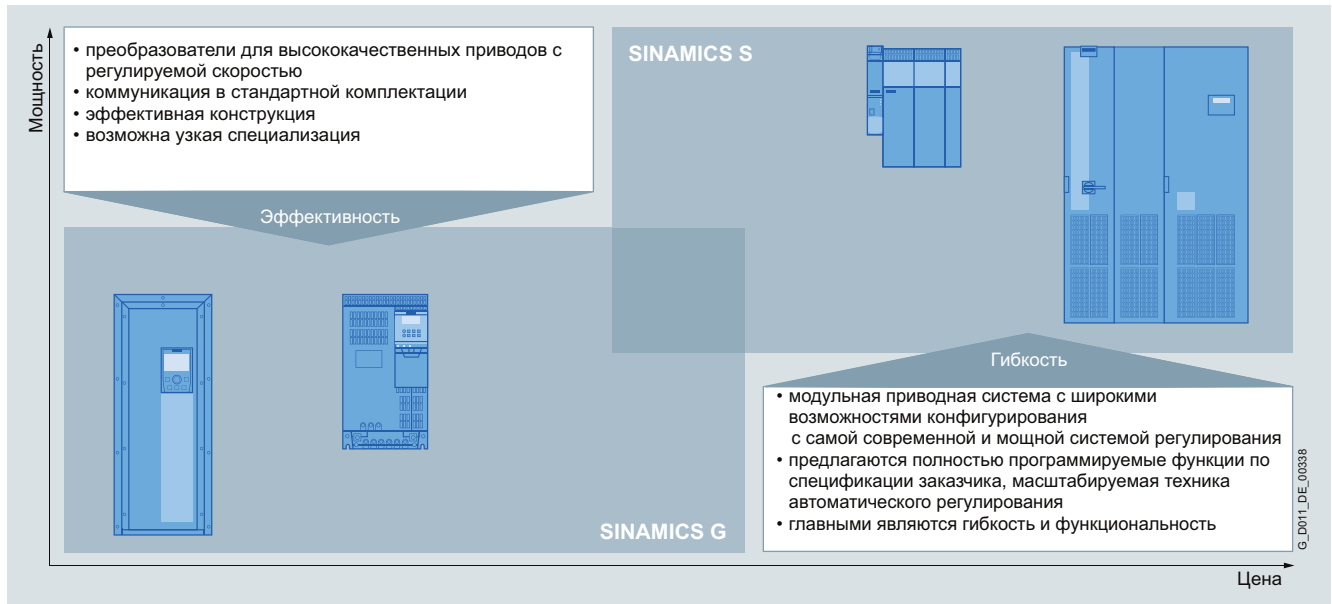
Уже при проектировании инструмент проектирования SIZER для приводов Siemens предоставляет конкретную информацию о потребности в энергии. Энергопотребление во всей приводной системе визуализируется и сравнивается с различными концепциями установки.

SINAMICS в комбинации с энергосберегающими двигателями

Открытость системы технических разработок выходит за рамки семейства приводов SINAMICS и распространяется на системы автоматизации верхнего уровня, а также на широкий спектр энергосберегающих двигателей самых разных классов мощностей, КПД которых до 10% выше такового прежних двигателей.

Обзор

Модификации



Модификации SINAMICS S и SINAMICS G

В зависимости от сферы применения, семейство SINAMICS предлагает оптимальную модификацию для любой приводной задачи.

- Для SINAMICS G во главе угла стоит эффективность. Преобразователи разработаны для решения стандартных задач с асинхронными двигателями. Варианты управления начинаются с *U/f* и заканчиваются векторным управлением.
- Для SINAMICS S приоритетом является гибкость. Преобразователи решают специальные задачи управления синхронными и асинхронными двигателями и отвечает самым высоким требованиям по
 - динамике и точности
 - интеграции многочисленных технологических функций в регуляторы приводов
- SINAMICS DCM это привод постоянного тока из семейства SINAMICS. Благодаря своей универсальной способности к расширению он отвечает как базовым, так и повышенным требованиям в области приводной техники и смежных областей.

Базовая платформа

Базовая платформа является основой всех модификаций SINAMICS. Общие аппаратные и программные компоненты, а также унифицированные инструменты для расчета, проектирования и ввода в эксплуатацию гарантируют высокую совместимость между всеми компонентами. Самые разные задачи приводов могут решаться с SINAMICS без нарушения целостности системы. Различные модификации SINAMICS могут просто комбинироваться друг с другом.

Качество по DIN EN ISO 9001

SINAMICS отвечает самым высоким требованиям качества. Различные меры по управлению качеством во всех процессах разработки и производства обеспечивают постоянно высокий уровень качества.

Разумеется, наша система управления качеством сертифицирована независимой организацией по DIN EN ISO 9001.

Обзор системы

Выбор преобразователя

1

Обзор

SINAMICS помощь в выборе – типичные приложения

Применение	Непрерывное движение			Прерывистое движение		
	Требования к точности момента вращения / точности скорости / точности позиционирования / координации осей / функциональности Низкие 	Средние 	Высокие 	Требования к точности момента вращения / точности скорости / точности позиционирования / координации осей / функциональности Низкие 	Средние 	Высокие
Насосы, вентиляторы, компрессоры 	Центробежные насосы, радиальные/осевые вентиляторы, компрессоры G110, G120C (G130, G150, GM150, GL150)	Центробежные насосы, радиальные/осевые вентиляторы, компрессоры G120P, G120C, G120 (G130, G150, GM150, GL150)	Шнековые насосы S120	Гидравлические насосы, насосы-дозаторы S110	Гидравлические насосы, насосы-дозаторы S110, S120	Гидробивные насосы, гидравлические насосы S120 (GM150)
Перемещение 	Ленточные, роликовые, цепные транспортеры G110, G110D, G120C (G130, G150, GM150)	Ленточные, роликовые, цепные транспортеры, лифты, подъемники, эскалаторы, краны, судовые приводы фуникулеры G120D, G120C, G120, S120 (G130, G150, S150, GM150, GL150, SM150, DCM, SIMATIC ET200S, SIMATIC ET200pro)	Лифты, контейнерные краны, шахтные подъемники, карьерные экскаваторы, испытательные стенды S120 (S150, SM150, SL150, GM150, DCM)	Разгонные транспортеры, складские подъемники S110	Разгонные транспортеры, штабелёры, поперечные ножницы, устройства смены рулонов S110, S120 (DCM)	Штабелеры, роботы, набивные автоматы, делительные столы поперечные ножницы, вальцовые приводы, погрузчики S120 (DCM)
Переработка 	Мельницы, миксеры, мешалки, смесители, дробилки, центрифуги G120C (G130, G150, GM150)	Мельницы, миксеры, мешалки, смесители, дробилки, центрифуги, экструдеры, барабанные печи G120C, G120 (G130, G150, S150, GM150, GL150, DCM)	Экструдеры, моталки, синхронные оси, каландры, прессовые приводы, печатные машины S120 (S150, DCM)	Формовочно-упаковочные машины, одноосевые системы управления перемещениями для: • позиционирования • движения по траектории S110	Формовочно-упаковочные машины, одноосевые системы управления перемещениями для: • позиционирования • движения по траектории S110, S120	Сервопрессы, приводы прокатных станков, многоосевое управление перемещениями для: • многоосевого позиционирования • диск. кулачков • интерполяции S120 (SM150, SL150, DCM)
Обработка 	Приводы главного движения для: • токарной обработки • фрезерования • сверления S110	Приводы главного движения для: • сверления • распиловки S110, S120	Приводы главного движения для: • токарной обработки • фрезерования • сверления • зубонарезания • шлифования S120	Осевые приводы для: • токарной обработки • фрезерования • сверления S110	Осевые приводы для: • сверления • распиловки S110, S120	Осевые приводы для: • токарной обработки • фрезерования • сверления • лазерной обработки • зубонарезания • шлифования • вырубки и штамповки S120

(устройства в скобках не являются составной частью каталога D 31)

Обзор

Использование помощи в выборе SINAMICS

Следствием сильных различий в требованиях к современным преобразователям частоты является большое типовое многообразие. Это способствует высокой эффективности отдельных серий устройств, но усложняет выбор оптимального преобразователя. Используемая прикладная матрица служит для упрощения процесса выбора, предлагая оптимальный в данном случае преобразователь SINAMICS, на основе типичных приложений и требований .

- По вертикали выбирается релевантный случай использования (обеспечение, перемещение, переработка или обработка).
- Какой тип движения должен быть реализован в каком устройстве? Это указано в релевантных ячейках по горизонтали.

Для упрощения ориентации перечисляются примеры типичных приложений.

С преобразователями SINAMICS могут быть реализованы все типы приложений. Здесь описывается лишь часть семейства преобразователей SINAMICS:

- SINAMICS G110
- SINAMICS G120C
- SINAMICS G120P
- SINAMICS G120
- SINAMICS G110D
- SINAMICS G120D
- SINAMICS S110
- SINAMICS S120 (одноосевые преобразователи)

Семейство преобразователей частоты SINAMICS содержит множество других преобразователей, которые при необходимости могут быть найдены в следующих каталогах:

- Низковольтные преобразователи управления перемещениями:
SINAMICS S120 и SIMOTION ⇒ каталог PM 21
- Низковольтные преобразователи с мощностью > 250 кВт:
SINAMICS G130, SINAMICS G150 ⇒ каталог D 11
SINAMICS S150 ⇒ каталог D 21.3
- Преобразователи среднего напряжения:
SINAMICS GM150, SINAMICS SM150 ⇒ каталог D 12
- Преобразователи постоянного тока:
SINAMICS DCM ⇒ каталог D 23.1
- Решения для станков с ЧПУ:
SINUMERIK & SINAMICS ⇒ каталог NC 61

Выбор преобразователя

Прикладные примеры

Насосы, вентиляторы, компрессоры

Когда речь идет о приводе непрерывно работающих или высокодинамичных насосов, вентиляторов и компрессоров, в SINAMICS всегда можно найти решение для задач различной степени сложности. Одним из примеров широкого спектра применения являются центробежные насосы.

Центробежные насосы



С помощью SINAMICS G110 и SINAMICS G120 возможна реализация любого центробежного насоса в диапазоне мощностей от 0,12 кВт до 250 кВт для инженерных систем зданий и сооружений, водоснабжения или непрерывного производства.

Другие преимущества:

- экономия энергии до 70 %
- точное регулирование расхода при коротком времени реакции
- отсутствие ударных волн в системе трубопроводов
- недопущение вредных вибраций и кавитации
- встроенные специальные функции насосов

Применение	Непрерывное движение	
	Требования к точности момента вращения / точности скорости / функциональности	
	Низкие	Средние
Насосы, вентиляторы, компрессоры	Центробежные насосы	
Напряжения питания	1 AC 200 ... 240 В 3 AC 380 ... 690 В	
Мощность	0,12 кВт ... 250 кВт	
Степень защиты	IP00 ... IP55	
Платформа SINAMICS	SINAMICS G110 SINAMICS G120C	SINAMICS G120P SINAMICS G120C SINAMICS G120

Перемещение

SINAMICS приводит в движение непрерывно работающие или высокодинамичные подъемники, вальцовые приводы и решает много других простых и сложных задач подъемно-транспортного оборудования, погрузочно-разгрузочных работ и смежных областей. Представленное здесь решение для складских подъемников является одним из множества примеров использования.

Складские подъемники



SINAMICS S110 и SINAMICS S120 с мощностью от 0,12 кВт до 90 кВт идеально подходят для управления движениями синхронных и асинхронных двигателей в складских подъемниках. В зависимости от требований предлагается решение на основе интегрированных в привод функций позиционирования Epos, решение с системой управления перемещениями

SIMOTION и решение управления перемещениями на базе SIMATIC.

Другие преимущества:

- точные функции позиционирования
- высокая гибкость, в том числе для многоосевых структур и при трехмерных процессах движения
- энергоэффективность благодаря рекуперации
- возможность управления с SIMATIC или SIMOTION

Применение	Прерывистое движение		
	Требования к точности момента вращения / точности скорости / точности позиционирования / координации осей / функциональности		
	Низкие	Средние	Высокие
Перемещение	Привод движения, привод для подъема/опускания, телескопический транспортер		
Напряжения питания	3 AC 380 ... 480 В		
Мощность	0,12 ... 90 кВт		
Степень защиты	IP20		
Платформа SINAMICS	SINAMICS S110	SINAMICS S110 SINAMICS S120	SINAMICS S120

Прикладные примеры

Переработка

Для непрерывно работающих или высокودинамичных экструдеров, центрифуг, мешалок или производственных машин могут быть реализованы как простые, так и сложные решения с приводами. Благодаря готовым функциональным модулям они обеспечивают значительную экономию времени и средств. Примером этого являются центрифуги.

Центрифуги



Функциональность SINAMICS G120 и SINAMICS G120C предлагает макс. гибкость как при выборе мощности, так и рабочих характеристик регулирования.

Другие преимущества:

- высокий момент двигателя благодаря векторному управлению
- настраиваемые рампы разгона и торможения
- регулирование и ограничение момента вращения
- индивидуальная адаптация решения

Обработка

SINAMICS предлагает подходящие приводы для любых задач обработки материалов. Будь то непрерывно работающие или высокودинамичные шпиндели, оси подачи или вспомогательные оси на станках для токарной обработки, фрезерования, сверления и распиловки. От простых или сложных модификаций и до специальных машин, к примеру, гибочных прессов или станков для снятия заусенцев.

Сверлильный станок в металлообработке



С мощностями от 0,12 кВт до 90 кВт SINAMICS S110 предлагает наивысшую стабильность при высокой или низкой скорости привода. Благодаря его модульности возможна простая реализация самых разных требований по мощности.

Другие преимущества:

- высокая производительность
- быстрое изменение и простое управление программой
- простая автоматизация благодаря TIA
- возможность управления с SIMATIC

Применение	Непрерывное движение	
	Низкие	Средние
Требования к точности момента вращения / точности скорости / точности позиционирования / координации осей / функциональности		
Переработка	Центрифуги	
Напряжения питания	3 AC 380 ... 480 В	
Мощность	0,37 ... 250 кВт	
Степень защиты	IP20	
Платформа SINAMICS	SINAMICS G120C	SINAMICS G120C SINAMICS G120

Применение	Непрерывное движение	Прерывистое движение
	Средние	Средние
Требования к точности момента вращения / точности скорости / точности позиционирования / координации осей / функциональности		
Обработка	Сверлильный шпиндель	Шпиндельная подача
Напряжения питания	3 AC 380 ... 480 В	3 AC 380 ... 480 В
Мощность	0,12 ... 90 кВт	0,12 ... 90 кВт
Степень защиты	IP20	IP20
Платформа SINAMICS	SINAMICS S110	SINAMICS S110

Представители семейства приводов SINAMICS

Обзор

SINAMICS G – эффективные преобразователи

SINAMICS G110



Универсальные индивидуальные приводы для низких мощностей

SINAMICS G120C



Компактный привод с высокой удельной мощностью

SINAMICS G120P



Специальный преобразователь для насосов, вентиляторов и компрессоров

SINAMICS G120



Модульный индивидуальный привод для низких и средних мощностей

Основная область применения

Машины и установки в промышленности и малом бизнесе

Для машиностроителей и дистрибьюторов в промышленности и малом бизнесе (вспомогательный привод в производственных машинных или универсальное использование в ЖКХ, автомобильной промышленности)

Машины и установки в промышленности и малом бизнесе (отопление, климатизация, вентиляция, ЖКХ, непрерывное производство, пищевая промышленность)

Машины и установки в промышленности и малом бизнесе (машиностроение, автомобильная промышленность, текстиль, химия, печать, сталь)

Примеры использования

- простые насосы и вентиляторы
- вспомогательные приводы
- подъемно-транспортное оборудование
- поворотные рекламные щиты
- приводы ворот

- мешалки
- экструдеры
- простые насосы, вентиляторы, компрессоры
- простые двигатели для привода вибратора
- станы для волочения проволоки

- насосы и вентиляторы
- компрессоры

- насосы и вентиляторы
- компрессоры
- центрифуги
- подъемно-транспортное оборудование

Отличительные особенности

- компактность
- гибкая совместимость с различными приложениями
- простой и быстрый ввод в эксплуатацию
- легко доступные соединительные клеммы
- оптимальное взаимодействие с SIMATIC и LOGO!

- компактность
- высокая удельная мощность
- простой и быстрый ввод в эксплуатацию
- USB-разъем для параметрирования
- вставные клеммы
- серийный ввод в эксплуатацию с SD-картой
- оптимальное взаимодействие с SIMOTION и SIMATIC

- высокая степень защиты IP54
- встроенные функции насосов, вентиляторов, компрессоров
- низкие обратные воздействия на сеть
- высокая энергоэффективность благодаря инновационной технологии
- простые в использовании программы-помощники
- гибкость, модульность

- модульность
- гибкая возможность расширения
- простой и быстрый ввод в эксплуатацию
- рекуперация
- инновационная концепция охлаждения
- оптимальное взаимодействие с SIMOTION и SIMATIC

Поддержка рекуперации

Нет

Нет

Нет

Да

Слабые низкочастотные обратные воздействия на сеть

Нет

Нет

Да

Да

Встроенные функции безопасности

Нет

STO

Нет

STO, SS1, SLS, SBC, SDI, SSM

Каталог

D 31, глава 3

D 31, глава 4

D 31, глава 5

D 31, глава 6

Обзор

SINAMICS G – эффективные преобразователи

SINAMICS G110D	SINAMICS G120D	SINAMICS G130, SINAMICS G150
----------------	----------------	------------------------------



<i>Децентрализованный индивидуальный привод для простых решений</i>	<i>Децентрализованный индивидуальный привод для функциональных решений</i>	<i>Универсальное приводное решение для индивидуальных приводов высокой мощности</i>
---	--	---

Основная область применения

Промышленное горизонтальное подъемно-транспортное оборудование, основная сфера - логистика в аэропортах; универсально подходит для простых задач по транспортировке с управлением на месте или через шину AS-Interface	Приложения с промышленными транспортировочными приводами, основное направление - автомобильная промышленность; подходит и для высокотехнических приложений среди прочего в аэропортах и пищевой и вкусовой промышленности (без ПАВ)	Технологические и производственные машины и установки, ЖКХ, электростанции, нефть и газ, нефтехимия, химия основных материалов, бумага, цемент, камень, сталь
--	---	---

Примеры использования

- | | | |
|--|--|---|
| <ul style="list-style-type: none"> • подъемно-транспортное оборудование • аэропорты • логистика | <ul style="list-style-type: none"> • подъемно-транспортное оборудование • электрические подвесные транспортеры в логистике | <ul style="list-style-type: none"> • насосы и вентиляторы • компрессоры • экструдеры и мешалки • мельницы |
|--|--|---|

Отличительные особенности

- | | | |
|--|---|---|
| <ul style="list-style-type: none"> • плоская конструкция с унифицированными крепежными отверстиями (постоянная опорная поверхность) со степенью защиты IP65 • простой и быстрый ввод в эксплуатацию • варианты с и без сервисного выключателя • кодовый переключатель как опция • параметрирование через шину AS-Interface • функция быстрого останова • встроенное управление торможением DC 180 В • оптимальное взаимодействие с SIMATIC и LOGO! | <ul style="list-style-type: none"> • плоская конструкция с унифицированными крепежными отверстиями (постоянная опорная поверхность) со степенью защиты IP65 • модульность • гибкая возможность расширения • простой и быстрый ввод в эксплуатацию • рекуперация • оптимальное взаимодействие с SIMOTION и SIMATIC | <ul style="list-style-type: none"> • компактность • низкий уровень шумов • простой и быстрый ввод в эксплуатацию • SINAMICS G130: модульные компоненты • SINAMICS G150: полностью готовое к подключению шкафное устройство • оптимальное взаимодействие с SIMATIC |
|--|---|---|

Поддержка рекуперации

Нет	Да	Нет
-----	----	-----

Слабые низкочастотные обратные воздействия на сеть

Нет	Да	Нет (G130), Да (G150)
-----	----	-----------------------

Встроенные функции безопасности

STO (через безопасно-ориентированное отключение черного AS-Interface-кабеля (U _{AUX} , DC 24В)	STO, SS1, SLS	STO, SS1
---	---------------	----------

Каталог

D 31, глава 7	D 31, глава 8	D 11
---------------	---------------	------

Представители семейства приводов SINAMICS

Обзор

SINAMICS S – гибкие преобразователи

SINAMICS S110



Специальный преобразователь для простых задач позиционирования

SINAMICS S120



Гибкая, модульная приводная система для специальных приводных задач

SINAMICS S150



Приводное решение для специальных индивидуальных приводов высокой мощности

Основная область применения

Промышленные машины и установки, для которых требуется по возможности простое, быстрое и точное позиционирование осей

Промышленные машины и установки (упаковка, пластмассы, текстиль, печать, дерево, стекло, керамика, прессы, бумага, подъемные механизмы, полупроводники, монтажные и автоматические контрольные приборы, манипуляторы, станки)

Технологические и производственные машины и установки, пищевая и вкусовая промышленность, автомобильная и сталеплавильная промышленность, горная промышленность/открытая горная выработка, судостроение, подъемные механизмы, подъемно-транспортное оборудование

Примеры использования

- манипуляторы
- погрузочно-разгрузочные устройства
- стальные устройства
- монтажные автоматы
- устройства для автоматизации лабораторий
- металлообработка
- деревообрабатывающая, стекольная и керамическая промышленность
- печатные машины
- литьевые машины для пластмасс
- следящие системы в гелиотехнике

- задачи управления перемещениями (позиционирование, синхронный ход)
- ЧПУ, интерполяционное управление движением
- преобразование
- технологические приложения

- приводы испытательных стендов
- центрифуги
- подъемники и краны
- поперечные ножницы
- ленточные транспортеры
- прессы
- канатные лебедки

Отличительные особенности

- универсальность в использовании
- гибкость, модульность
- масштабирование по мощности, функциям, числу осей, производительности
- простой и быстрый ввод в эксплуатацию, автоматическое конфигурирование
- широкий спектр двигателей
- оптимальное взаимодействие с SIMATIC

- универсальность в использовании
- гибкость, модульность
- масштабирование по мощности, функциям, числу осей, производительности
- простой и быстрый ввод в эксплуатацию, автоматическое конфигурирование
- широкий спектр двигателей
- оптимальное взаимодействие с SIMOTION, SINUMERIK и SIMATIC

- серийный четырехквadrантный режим
- высокая точность регулирования и динамика
- практически без обратного воздействия на сеть, суммарный коэффициент гармоник значительно ниже THD согласно IEEE 519
- допускаются колебания сетевого напряжения
- простой и быстрый ввод в эксплуатацию
- полностью готовое к подключению шкафное устройство
- оптимальное взаимодействие с SIMATIC

Поддержка рекуперации

Нет Да Да

Слабые низкочастотные обратные воздействия на сеть

Нет Да Да

Встроенные функции безопасности

STO, SS1, SS2, SOS, SLS, SDI, SBC, SSM STO, SS1, SS2, SOS, SLS, SDI, SBC, SBT, SSM STO, SS1

Каталог

D 31, глава 9 PM 21, D 21.3, D 31 глава 10 и NC 61 D 21.3

Обзор

SINAMICS преобразователи среднего напряжения и преобразователи постоянного тока DCM

SINAMICS GM150, SINAMICS SM150, SINAMICS GL150, SINAMICS SL150



Приводное решение для индивидуальных и многодвигательных приводов в диапазоне средних напряжений

SINAMICS DCM



Масштабируемая приводная система для базовых и специальных задач

Основная область применения

Машины и установки до 120 МВт для непрерывного производства, производства стали и в горной промышленности

Промышленные машины и установки (сталь/алюминий, пластмассы, печать, бумага, подъемные механизмы, горная промышленность/открытая горная выработка, нефть и газ, возбудители) для новых и модернизируемых установок

Примеры использования

- насосы и вентиляторы
- компрессоры
- экструдеры, смесители и миксеры
- мельницы
- судовые приводы
- воздуходувки доменных печей
- прокатные станы
- подъемные клетки
- приводы испытательных стендов
- ленточные транспортеры
- прокатные станы
- саморезки и ножницы
- станы для волочения проволоки
- экструдеры и смесители
- прессы
- подъемники и краны
- подвесные канатные дороги и лифты
- шахтные подъемные установки
- приводы испытательных стендов

Отличительные особенности

- компактность
- простой и быстрый ввод в эксплуатацию
- полностью готовое к подключению шкафное устройство
- оптимальное взаимодействие с SIMATIC
- высокий КПД и щедрый режим для двигателя
- высокая точность регулирования и динамика
- серийный четырехквadrанный режим для SINAMICS SM150 и SINAMICS SL150
- PROFIBUS как стандарт, PROFINET как опция
- разные управляющие модули
- питание блока электроники DC 24 В
- силовая часть изолирована от земли
- свободные функциональные блоки и Drive Control Chart
- расширение функциональности за счет компонентов SINAMICS
- возможно однофазное подключение
- окрашенные модули и никелированные медные шины
- широкий диапазон температур

Поддержка рекуперации

Да Да

Слабые низкочастотные обратные воздействия на сеть

Да Да

Встроенные функции безопасности

STO Нет

Каталог

D 12 (SINAMICS GM150 и SINAMICS SM150) D 23.1

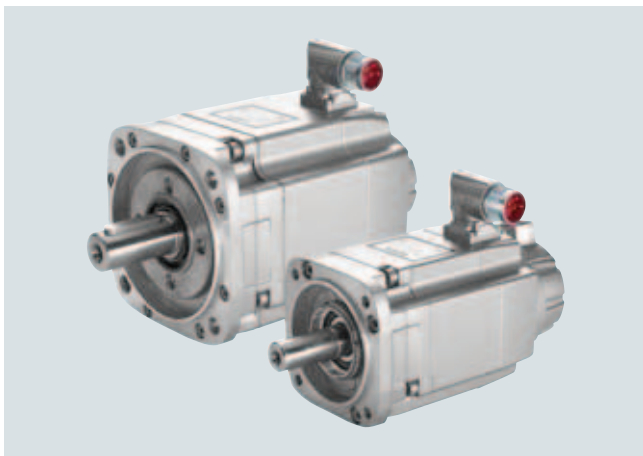
Серводвигатели/двигатели главного движения

Обзор

Серводвигатели

Синхронные двигатели 1FK7

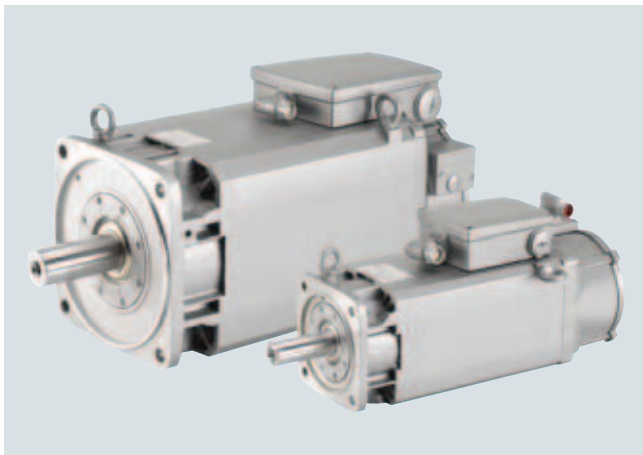
Сферы применения, к примеру, роботы и транспортно-загрузочные устройства, обработка металла, дерева, стекла, керамики и камня, упаковочное оборудование, оборудование для обработки пластмасс и текстильное оборудование



Двигатели главного движения

Асинхронные двигатели 1PH8

Сферы применения, к примеру, главные приводы в прессах и экструдерах, задачи по продувке, бумагоделательная и полиграфическая промышленность, использование в крановых установках



Идеальный двигатель для любой задачи

Тенденция в случае приводов управления перемещениями направлена в сторону все более компактных и динамичных двигателей различного диапазона мощностей и исполнений, а также в сторону механически интегрированных решений. В этой области Siemens предлагает широкий спектр серводвигателей и двигателей главного движения.

Унифицированные системные решения

Все двигатели оптимально настроены на работу с приводной системой SINAMICS S120.

Двигатели с интерфейсом DRIVE-CLiQ обеспечивают быстрый ввод в эксплуатацию, бесперебойную работу и простую диагностику. Интерфейс DRIVE-CLiQ передает данные электронного шильдика двигателей, к примеру, оригинальный идентификационный номер и расчетные параметры, как то напряжение, ток и крутящий момент, на управляющий модуль.

Сигнальные и силовые кабели MOTION-CONNECT с разъемами обеспечивают простое и надежное соединение компонентов. На основе общедоступных стандартных компонентов в комбинации с системами управления предлагаются точно согласованные решения по управлению перемещениями, и все это на самом современном уровне техники во всех классах мощностей.

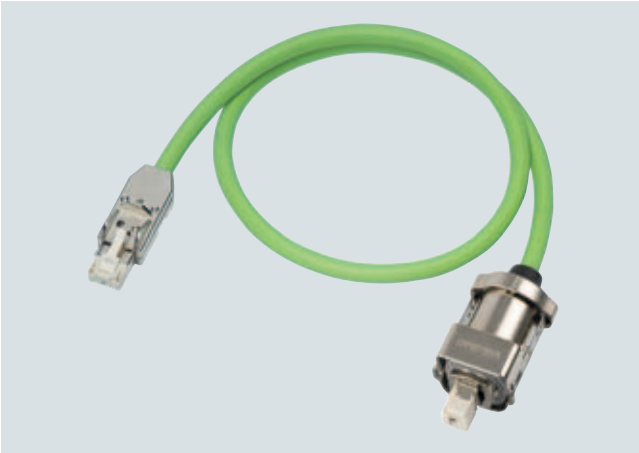
Эффективные программные средства и компетентная поддержка

Siemens через компетентные консультации и эффективные программные инструменты оказывает поддержку при выборе подходящего решения с двигателем. И в случае концепции механически интегрированных решений для двигателей Вы всегда можете рассчитывать на поддержку опытных экспертов.

- ПО для проектирования SIZER для приводов Siemens - удобная поддержка при конструировании двигателя и редуктора
www.siemens.com/sizer
- CAD CREATOR - генератор габаритных чертежей и 2D/3D-CAD
www.siemens.com/cadcreator

Обзор

MOTION-CONNECT включает в себя соединительную технику и компоненты, оптимально настроенные на индивидуальные области применения. Кабели MOTION-CONNECT предлагают новейшую соединительную технику для быстрого и надежного подключения различных компонентов. Использование кабелей MOTION-CONNECT с разъемами обеспечивает высокое качество и проверенную на системном уровне, безупречную функциональность.



MOTION-CONNECT 500 – решение преимущественно для жестко закрепленной проводки

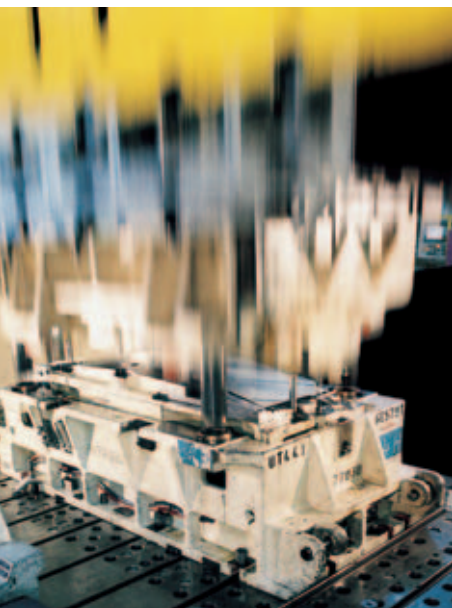
Кабели MOTION-CONNECT поставляются как силовые или сигнальные кабели, в зависимости от задачи с разъемами или по метрам. Кабели с разъемами могут поставляться по дециметрам, при необходимости имеются удлинители.

Обзор системы

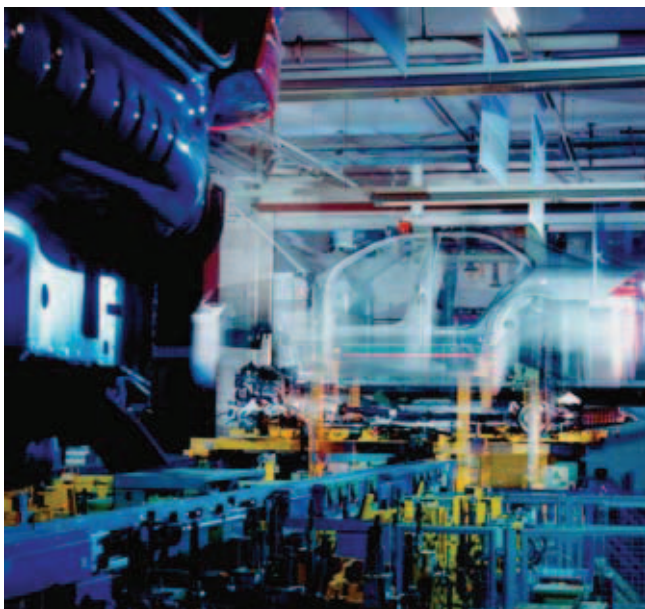
Для заметок

1

Отличительные особенности



2/2	Safety Integrated
2/2	Обзор
2/3	Функции
2/11	Efficient Infeed Technology
2/11	Обзор
2/11	Преимущества
2/12	Область применения
2/12	Дополнительная информация
2/13	Коммуникация
2/13	Обзор



Правовые рамочные условия

Изготовители машин и установщики оборудования должны обеспечить отсутствие опасностей от их машин и установок, как в том, что касается поражения электрическим током, ожогов или излучения, так и при функциональных неполадках.

Так, к примеру, в Европе согласно директиве ЕС по защите труда соблюдение Директивы по машинному оборудованию является обязательным. Для выполнения требований этой директивы рекомендуется использовать соответствующие согласованные европейские нормы. Это запускает т.н. "презумпцию соответствия" и дает изготовителям и пользователям правовые гарантии касательно выполнения национальных правил, а также директивы ЕС. С помощью маркировки CE изготовитель машины документирует соблюдение всех действующих директив и правил в свободном товарообороте.

Релевантные для безопасности нормы

Функциональная безопасность регулируется различными нормами. Так EN ISO 12100 и EN ISO 14121-1 регулируют конструкцию и оценку рисков машин. Функциональные и релевантные для безопасности требования к связанным с обеспечением безопасности системам управления определяют EN 62061 (действуют только для электрических и электронных систем управления) и EN ISO 13849-1, которые с 2012 года окончательно придут на смену еще используемым EN 954-1.

В зависимости от потенциала опасности, частоты возникновения опасных ситуаций, вероятности наступления таких ситуаций и возможности распознавания угрожающей опасности, в.н. нормы определяют различные требования безопасности, которым должна отвечать машина:

- EN 954-1: категории B, 1 ... 4
- EN ISO 13849-1: Performance Level PL a ... e
- EN 62061: Safety Integrity Level SIL 1 ... 3

Тенденция к встроенной технике безопасности

В русле тенденции ко все более сложным и модульным машинам, функции безопасности все больше перемещаются из области классических централизованных функций безопасности (к примеру, отключение всех приводов через сетевой контактор) в сферу систем управления и приводов. В свою очередь, это приводит к отказу от часто трудоемких аппаратных соединений техники безопасности.

Встроенные функции безопасности действуют значительно быстрее обычных. Тем самым Safety Integrated значительно повышает безопасность машины. Кроме этого, управляемые с помощью интегрированной техники безопасности защитные мероприятия благодаря своему более быстрому действию не воспринимаются пользователем машины как мешающие, что значительно уменьшает мотивацию к сознательному отключению функций безопасности.

Функции

Интегрированные в привод функции безопасности у SINAMICS G120, SINAMICS G120D, SINAMICS S110 и SINAMICS S120

SINAMICS G120, SINAMICS G120D, SINAMICS S110 и SINAMICS S120 характеризуются большим числом встроенных функций безопасности.

Преобразователи отвечают следующим требованиям к оборудованию:

- категория 3 согласно EN 954-1
- Safety Integrity Level (SIL) 2 согласно EN 61508
- PL d согласно EN ISO 13849-1

Функции Safety-Integrated SINAMICS G120, SINAMICS G120D, SINAMICS S110 и SINAMICS S120 были сертифицированы независимыми организациями. Соответствующие внешние протоколы испытаний и сертификаты изготовителей могут быть получены у контактных лиц на Siemens, а также в Интернете по адресу www.siemens.com/WW/view/de/27103700/130000

Ниже описываются важнейшие, доступные для приводов Siemens встроенные функции безопасности. Все функции по своей функциональной безопасности отвечают определенным в международном стандарте IEC 61800-5-2 требованиям для приводных систем с регулируемой скоростью.

Интегрированные в привод функции безопасности грубо можно разбить на две категории:

- Функции для безопасной остановки привода:
 - **Безопасно отключенный момент/Safe Torque Off (STO)**
Эта функция обеспечивает отсутствие отдачи момента вращения на валу двигателя.
 - **Безопасный останов 1/Safe Stop 1 (SS1)**
Функция выполняет активное торможение привода перед активацией функции STO. С помощью этой функции в случае опасности можно макс. быстро остановить приводы с высокой кинетической энергией.
 - **Безопасный останов 2/Safe Stop 2 (SS2)**
Как и функция SS1, SS2 выполняет активное торможение привода. Но в состоянии покоя вместо STO активируется функция SOS. Как и при SS1, приводы с высокой кинетической энергией в случае опасности останавливаются макс. быстро.
 - **Безопасный останов работы/Safe Operating Stop (SOS)**
В качестве альтернативы STO можно использовать функцию SOS. В отличие от STO, момент вращения двигателя не отключается, но привод остается в управлении по положению, удерживает свою позицию и контролируется на предмет состояния покоя.
 - **Безопасное управление торможением/Safe Brake Control (SBC)**
С помощью этой функции после активации STO выполняется безопасное управление стояночным тормозом, что не допускает движений привода, частично обусловленных силой тяжести.
- Функции для безопасного контроля скорости привода:
 - **Безопасно ограниченная скорость/Safely-Limited Speed (SLS)**
Функция SLS контролирует привод, чтобы он не превышал предустановленного значения частоты вращения/скорости.
 - **Безопасный контроль скорости/Safe Speed Monitor (SSM)**
Эта функция сигнализирует падение скорости ниже специфицированного значения. Автономная реакция привода отсутствует.
 - **Безопасный контроль направления вращения/Safe Direction (SDI)**
Эта функция контролируется соблюдение выбранного направления вращения.

Функции

Safe Torque Off (STO) = безопасно отключенный момент

Функция STO является самой распространенной и основополагающей интегрированной в привод функцией безопасности. Она обеспечивает отсутствие моментобразующей энергии на двигателе и не допускает самопроизвольного запуска.

Действие

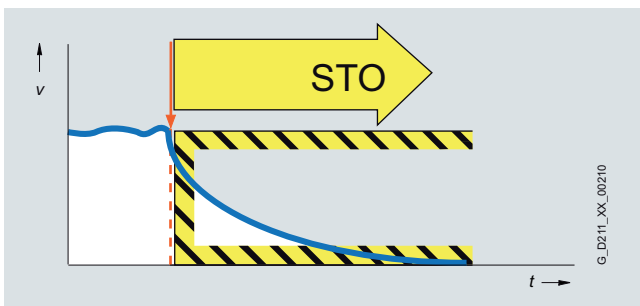
Эта функция является механизмом для недопущения неожиданного запуска согласно EN 60204-1 раздел 5.4. С помощью функции Safe Torque Off импульсы привода запрещаются и подача энергии к двигателю отключается (согласно категории останова 0 по EN 60204-1). Привод находится в состоянии безопасного отключения момента. Это состояние контролируется приводом.

Использование

Непосредственным следствием STO является отсутствие подачи моментобразующей энергии от привода. STO может использоваться в тех случаях, когда привод из-за нагрузочного момента или трения самостоятельно останавливается за достаточно короткое время или где "выбег" привода не является значимым с точки зрения техники безопасности.

Преимущества для заказчика

Преимуществом встроенной функции безопасности STO по сравнению с обычной техникой безопасности с электромеханическими коммутационными устройствами является отсутствие отдельных компонентов, а также затрат на их проводку и обслуживание. Благодаря быстрой электронной коммутации функция имеет более короткое время переключения, чем электромеханические компоненты в обычном решении.



Safe Stop 1 (SS1) = безопасный останов 1

Функция SS1 вызывает быстрый безопасный останов двигателя и отключает момент вращения двигателя после достижения состояния покоя, т.е. STO активируется.

Действие

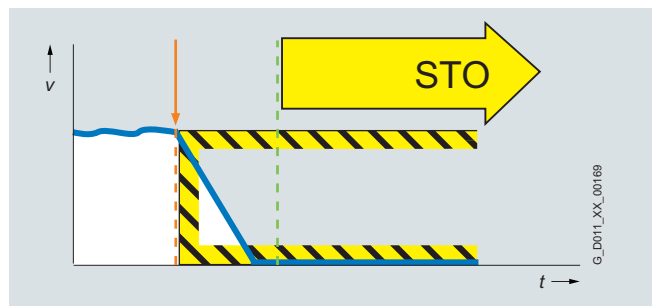
С помощью функции Safe Stop 1 может быть реализован безопасный останов согласно категории останова 1 по EN 60204-1. Привод после выбора функции SS1 выполняет автономное торможение по рампе быстрого останова. Функции Safe Torque Off и Safe Brake Control (если активированы) после активируются автоматически в зависимости от установки – либо по истечении времени задержки, либо после падения частоты ниже минимальной (контролируемая рампа торможения).

Использование

Функция SS1 применяется тогда, когда после наступления релевантного для безопасности события требуется по возможности быстрый останов привода с последующим переходом в состояние STO. Так она используется для как можно более быстрой остановки маховых масс для защиты обслуживающего персонала или макс. быстрого торможения двигателей на высоких скоростях. Типичными примерами использования являются пилы, шпиндели шлифовальных машин, центрифуги, складские подъемники.

Преимущества для заказчика

Целенаправленная остановка привода через SS1 снижает риски, увеличивает производительность машины и позволяет сократить безопасные расстояния в машине. Причиной является активный останов привода по сравнению с использованием только функции STO. Можно отказаться и от подверженного износу механического тормоза для быстрой остановки двигателя.



Функции

Safe Operating Stop (SOS) = безопасный останов работы

При функции SOS двигатель в состоянии покоя удерживается регулятором привода на своей позиции и контролируется.

Действие

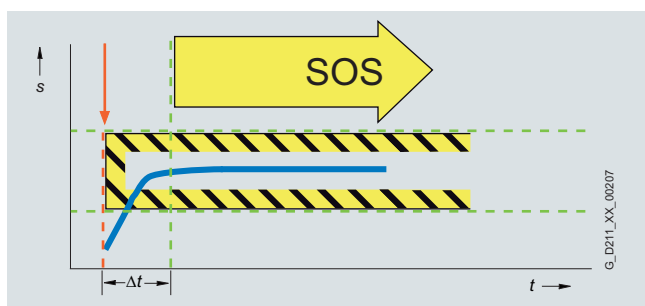
Функция Safe Operating Stop обеспечивает безопасный контроль состояния покоя. Регулятор привода продолжает работать. Тем самым двигатель для удержания актуальной позиции может подавать полный крутящий момент. Выполняется безопасный контроль фактического положения. В отличие от функций безопасности SS1 и SS2 здесь не происходит автономного управления заданным значением скорости. После активации SOS система управления верхнего уровня в течение параметризуемого времени должна перевести привод в состояние покоя и после удерживать заданное значение положения.

Использование

Для приложений, в которых для определенных рабочих операций машина или части машины должны находиться в безопасном состоянии покоя, но привод все же должен выводить удерживающий момент, предлагается SOS. Гарантируется удержание привода в его актуальной позиции, несмотря на противодействующий момент. В отличие от SS1 и SS2 здесь привод не выполняет автономного торможения, а системе управления верхнего уровня дается возможность скоординированного торможения участвующих осей в течение устанавливаемого времени ожидания. Тем самым не допускается возможное повреждение машины или изделия.

Преимущества для заказчика

Для удержания оси в позиции даже при наличии противодействия не требуется механических компонентов. Благодаря короткому времени коммутации и тому, что управление по положению всегда остается активным, сокращается подготовительно-заключительное время и время простоя. Повторного реферирования оси после завершения функции SOS не требуется. Ось сразу же после деактивации функции SOS может снова перемещаться.



Safe Stop 2 (SS2) = безопасный останов 2

Функция SS2 вызывает быстрый безопасный останов двигателя и контролирует после достижения состояния покоя позицию состояния покоя.

Действие

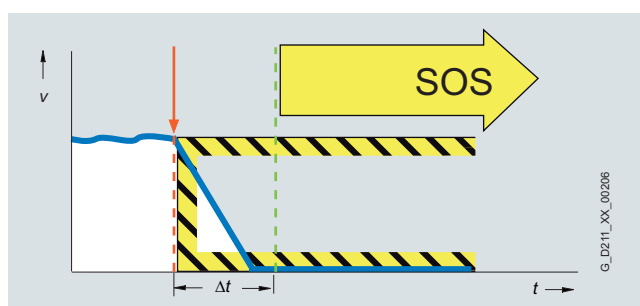
С помощью функции Safe Stop 2 может быть реализован безопасный останов согласно категории останова 2 по EN 60204-1. Привод после выбора функции SS2 выполняет автономное торможение по рампе быстрого останова (ВЫКЛ3). Но в отличие от SS1, регулятор привода по завершении продолжает работать, т.е. двигатель для поддержания состояния покоя может подавать полный крутящий момент. Выполняется безопасный контроль состояния покоя (функция Safe Operating Stop).

Использование

Как и функция SS1, и SS2 обеспечивает по возможности быстрое торможение двигателя. Но подача энергии на двигатель сохраняется за счет регулирования и не дает ему выйти из состояния покоя даже при воздействии внешних сил.

Преимущества для заказчика

Функция SS2 обеспечивает быстрый останов оси. Так как регулятор остается активным, после сброса функции безопасности можно сразу же возобновить производительный режим без реферирования. Тем самым обеспечивается короткое подготовительно-заключительное время и время простоя и высокая производительность.



Функции

Safe Brake Control (SBC) = безопасное управление торможением

Функция SBC служит для безопасного управления стояночным тормозом. SBC при разрешении всегда активируется параллельно STO.

Действие

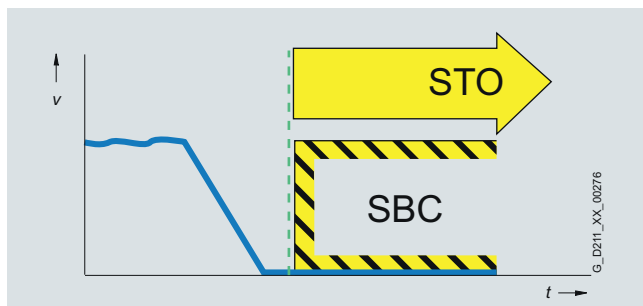
Активный в обесточенном состоянии стояночный тормоз управляется и контролируется по безопасной двухканальной технике. Благодаря двухканальному управлению активация тормоза возможна и при повреждении изоляции в управляющем кабеле. Благодаря тест-импульсам такие ошибки своевременно обнаруживаются.

Использование

Функция SBC используется в комбинации с функциями STO или SS1, чтобы не допустить движения оси в состоянии без момента вращения, к примеру, вследствие силы тяжести.

Преимущества для заказчика

И здесь функция позволяет сэкономить на использовании внешних аппаратных средств и их проводке.



Safely-Limited Speed (SLS) = безопасно ограниченная скорость

Функция SLS контролирует, чтобы привод не превышал предустановленного предельного значения частоты вращения / скорости.

Действие

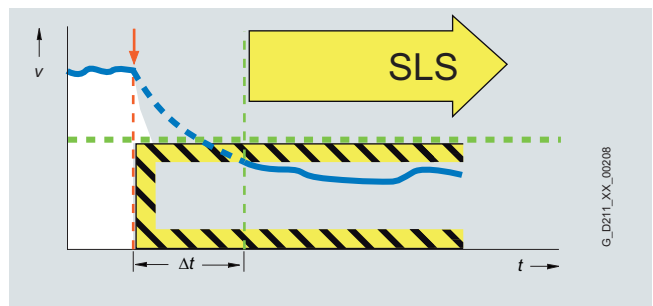
Превышение предельной частоты вращения/скорости точно определяется. При превышении следует проектируемая автономная реакция привода на ошибку.

Использование

Функция SLS используется тогда, когда персонал находится в опасной зоне машины и его безопасность гарантируется только при сниженной скорости. Поэтому сначала уменьшается скорость, после с помощью функции SLS активируется безопасный контроль и тем самым не допускается самопроизвольное превышение установленной границы скорости. Типичными примерами применения являются ситуации, в которых оператор для техобслуживания или отладки должен находиться в опасной зоне машины. Типовым случаем является мотальная машина, у которой материал заправляется оператором вручную. Чтобы при этом не допустить травмирования оператора, вал может вращаться только с безопасной уменьшенной скоростью. Часто SLS используется и для поддержания двухступенчатой концепции безопасности. Пока лицо находится лишь в зоне повышенной опасности, функция SLS активируется, а безопасная остановка приводов выполняется только в критической зоне с высоким потенциалом опасности. SLS может использоваться не только для защиты персонала, но и для защиты инструмента, к примеру, когда запрещено превышать макс. частоту вращения.

Преимущества для заказчика

Функция SLS может способствовать значительному сокращению простоев или значительно упростить или даже ускорить процессы отладки. Конечным результатом является увеличение техготовности установки. Кроме этого, становятся не нужны такие внешние компоненты, как, к примеру, датчики скорости.



Функции

Safe Speed Monitor (SSM) = безопасный контроль скорости

Функция SSM подает сигнал, если привод работает при частоте вращения/скорости подачи ниже специфицированных. Пока пороговое значение не будет превышено, функция устанавливает безопасно-ориентированный сигнал.

Действие

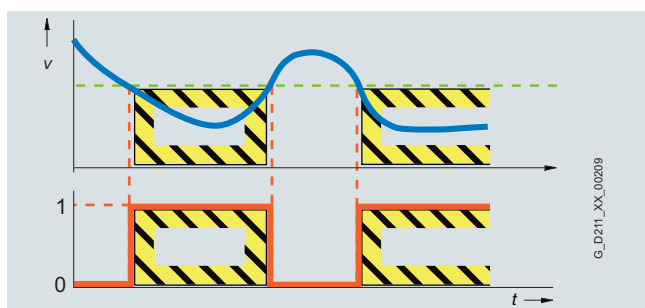
При падении частоты вращения/скорости ниже спараметрированного значения генерируется безопасно-ориентированный сигнал. Он может быть передан, к примеру, в систему управления с устройством безопасности, чтобы через программирование запустить ситуационную реакцию на событие.

Использование

С помощью функции SSM в самой простой ситуации при падении скорости ниже не критичной границы может быть разблокирована защитная дверца.

Преимущества для заказчика

В отличие от SLS, автономная реакция привода на ошибку при превышении границы скорости отсутствует. Безопасное квитирование может быть обработано в системе управления с устройством безопасности, что дает пользователю возможность выбирать реакцию в зависимости от ситуации.



Safe Direction (SDI) = безопасное направление движения

Функция SDI обеспечивает возможность вращения привода только в выбранном направлении.

Действие

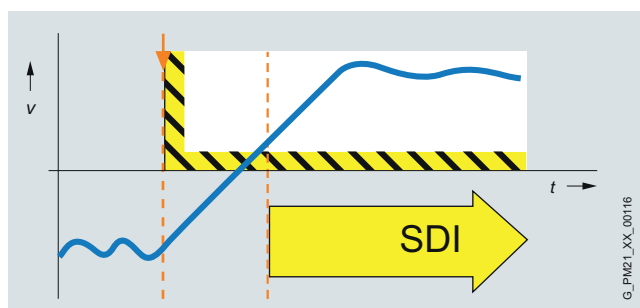
Отклонение от текущего контролируемого направления вращения достоверно обнаруживается и запускается спроектированная автономная реакция привода на ошибку. По выбору можно контролировать одно или другое направление движения.

Использование

Функция SDI применяется тогда, когда привод может двигаться только в одном направлении. Типичным случаем является разрешение оператору входить в опасную зону, пока машина движется в безопасном направлении, т.е. от оператора. В этом состоянии оператор может безопасно заводить материал в рабочую зону или извлекать его оттуда.

Преимущества для заказчика

Функция делает ненужными такие внешние компоненты, как, к примеру, датчики скорости, и связанные с ними затраты на проводку. Разрешение опасной зоны при движении машины от оператора увеличивает производительность. Без функции SDI при загрузке и выгрузке материала потребовался бы безопасный останов машины.



Отличительные особенности

Safety Integrated

Функции

SINAMICS G120, SINAMICS G120C, SINAMICS G110D и SINAMICS G120D

2



Функции Safety-Integrated не нуждаются в лицензировании.

Доступность функций Safety-Integrated зависит от типа управляющего модуля. Предлагаются стандартные управляющие модули и управляющие модули повышенной безопасности.

Обзор функций Safety-Integrated SINAMICS G120, SINAMICS G120D и их граничные условия представлены в таблице ниже:

Функция	Активация	Подчиненная функция	Реакция при превышении предельного значения	Установка заданного значения с внешнего устройства действует	Требуется датчик	Необходима лицензия	Имеется в
STO	<ul style="list-style-type: none"> F-DI ¹⁾ PROFIsafe 	–	–	Нет	Нет	Нет	G120 - CU240E-2 - CU240E-2 DP - CU240E-2 F - CU240E-2 DP-F G120C G110D ²⁾ G120D - CU240D DP-F - CU240D PN-F
SS1	<ul style="list-style-type: none"> F-DI ¹⁾ PROFIsafe 	STO, по истечении спараметрированного времени задержки или падении скорости ниже мин. границы	Активация STO	Нет	Нет	Нет	G120 - CU240E-2 F - CU240E-2 DP-F G120D - CU240D DP-F - CU240D PN-F
SLS	<ul style="list-style-type: none"> F-DI ¹⁾ PROFIsafe 	–	Активация STO или SS1	Да	Нет	Нет	G120 - CU240E-2 F - CU240E-2 DP-F G120D - CU240D DP-F - CU240D PN-F
SDI	<ul style="list-style-type: none"> F-DI ¹⁾ PROFIsafe 	–	Активация STO или SS1	Да	Нет	Нет	G120 - CU240E-2 F - CU240E-2 DP-F
SSM	Активна всегда	–	Сигнализация падения скорости ниже минимальной	–	Нет	Нет	G120 - CU240E-2 DP-F

¹⁾ Не у SINAMICS G110D и SINAMICS G120D.

²⁾ Через безопасно-ориентированное отключение черного кабеля AS-Interface.

Функции

SINAMICS S110



Базовые функции Safety-Integrated не нуждаются в лицензировании.

Напротив, для расширенных функций Safety-Integrated необходима лицензия. При этом не важно, какие и сколько Safety-функций используется.

Лицензия может быть заказана как опция на карте памяти (заказной № карты памяти плюс краткие данные F01). Заказные номера карт памяти см. [Данные для выбора и заказные данные](#).

Обзор функций Safety-Integrated SINAMICS S110 и их граничные условия представлены в таблице ниже:

Функция	Активация	Подчиненная функция	Реакция при превышении предельного значения	Установка заданного значения с внешнего устройства действует	Требуется датчик	Необходима лицензия
Базовые функции						
STO	<ul style="list-style-type: none"> F-DI0 на CU305 PROFIsafe 	SBC (если активирована)	–	Нет	Нет	Нет
SBC	<ul style="list-style-type: none"> с STO (напрямую или по истечении времени задержки у SS1) 	–	–	–	Нет	Нет
SS1	<ul style="list-style-type: none"> F-DI0 на CU305 	STO по истечении спараметрированного времени задержки, после SBC (если активирована)	–	Нет	Нет	Нет
Расширенные функции						
SS1 с SBR	<ul style="list-style-type: none"> F-DI0-2 на CU305 PROFIsafe 	Безопасный контроль на разгон (SBR) на этапе торможения. По истечении спараметрированного времени задержки или падении скорости ниже мин. границы STO и SBC (если активирована)	STO	Нет	Нет	Да
SS2 с SBR	<ul style="list-style-type: none"> F-DI0-2 на CU305 PROFIsafe 	Безопасный контроль на разгон (SBR) на этапе торможения. По истечении спараметрированного времени задержки SOS	STO	Нет	Да	Да
SOS	<ul style="list-style-type: none"> F-DI0-2 на CU305 PROFIsafe 	–	SS1	Да	Да	Да
SLS	<ul style="list-style-type: none"> F-DI0-2 на CU305 PROFIsafe 	–	SS1, STO, или SOS (параметрируются)	Да	Нет	Да
SSM	Активна всегда	–	Только сообщение	Да	Нет	Да
SDI	<ul style="list-style-type: none"> F-DI0-2 на CU305 PROFIsafe 	–	SS1, STO, или SOS (параметрируются)	Да	Нет	Да

Safety Integrated

Функции

SINAMICS S120



Базовые функции Safety-Integrated не нуждаются в лицензировании.

Напротив, для расширенных функций Safety-Integrated для каждой требуемой оси с Safety-функциями необходима лицензия. При этом не важно, какие и сколько Safety-функций используется.

Необходимые лицензии могут быть заказаны как опция с картой MMC или картой CompactFlash (заказной № карты памяти плюс краткие данные F01).
Заказные номера карт CompactFlash см. главу Приводная система SINAMICS S120.

Управляющие модули CU310-2 предусматривают управление только одной осью. Поэтому для расширенных Safety-функций необходима только одна лицензия.

Обзор функций Safety-Integrated SINAMICS S120 и их граничные условия представлены в таблице ниже:

Функция	Активация	Подчиненная функция	Реакция при превышении предельного значения	Установка заданного значения с внешнего устройства действует	Требуется датчик	Необходима лицензия
Базовые функции						
STO	<ul style="list-style-type: none"> EP-клеммы на устройстве и на CU3xx клеммы на TM54F PROFIsafe 	SBC (если активирована)	–	Нет	Нет ¹⁾	Нет ²⁾
SBC	<ul style="list-style-type: none"> с STO (напрямую или по истечении времени задержки у SS1) 	–	–	–	Нет	Нет ²⁾
SS1	<ul style="list-style-type: none"> EP-клеммы на устройстве и на CU3xx PROFIsafe 	STO по истечении спараметрированного времени задержки, после SBC (если активирована)	–	Нет	Нет	Нет ²⁾
Расширенные функции						
SS1 с SBR	<ul style="list-style-type: none"> клеммы на TM54F PROFIsafe 	Безопасный контроль на разгон (SBR) на этапе торможения. По истечении спараметрированного времени задержки или падении скорости ниже мин. границы STO и SBC (если активирована)	STO	Нет	Нет ³⁾	Да
SS2	<ul style="list-style-type: none"> клеммы на TM54F PROFIsafe 	Безопасный контроль на разгон (SBR) на этапе торможения. По истечении спараметрированного времени задержки SOS	STO	Нет	Да	Да
SLS	<ul style="list-style-type: none"> клеммы на TM54F PROFIsafe 	–	SS1, STO или SOS (параметрируются)	Да	Нет ³⁾	Да
SOS	<ul style="list-style-type: none"> клеммы на TM54F PROFIsafe 	–	SS1/STO	Да	Да	Да
SSM	Активна всегда	–	Только индикация	Да	Да	Да
SDI	<ul style="list-style-type: none"> клеммы на TM54F PROFIsafe 	–	SS1, STO или SOS (параметрируются)	Да	Нет ³⁾	Да

Обзор

Рекуперация энергии у преобразователей SINAMICS G120, SINAMICS G120D и SIMATIC ET200

Siemens AG устанавливает единственный в своем роде новый стандарт для компактных преобразователей: оригинальная технология позволяет использовать рекуперацию в небольших, более легких и значительно более дешевых устройствах.

Преобразователи, использующие Efficient Infeed Technology

Следующие преобразователи используют Efficient Infeed Technology:

- SINAMICS G120 (интегрирована в силовые модули PM250 и PM260)
- SINAMICS G120D
- SIMATIC ET 200S FC
- SIMATIC ET 200pro FC

Информацию по SIMATIC ET 200 можно найти в Каталоге ИК PI.

Потенциал экономии благодаря Efficient Infeed Technology

Таблица ниже показывает преимущества технологии по сравнению с обычными 2-квadrантными преобразователями.

	Стандартная технология	Efficient Infeed Technology
Сетевой дроссель 	необходим	не требуется 
Тормозной резистор 	необходим	не требуется 
Расходы на проектирование 	стандарт	низкие 
Полученная гармоника 	стандарт	низкая 
Теплообразование при торможении 	да	нет 
Подвод энергии 	стандарт	прибл. на 22% меньше 
Потребление электроэнергии 	стандарт	прибл. на 22% меньше 
Энергетическая эффективность 	стандарт	хорошая 
Компенсация реактивной мощности 	нет	да 
Монтажные расходы 	стандарт	низкие 

G_D011_DE_00182

При этом важнейшими являются три технических критерия:

- Рекуперация
 - 100 % ном. мощности рекуперирована, благодаря чему возможно непрерывное торможение. Это практически невозможно с тормозными резисторами
 - Не требуется проектирования тормозного резистора
 - Не требуется монтажа, контроля охлаждения и т.п. внешних компонентов
- Небольшая мощность реактивных искажений
 - Потребляемый ток не „иглочатой“ формы, а практически „прямоугольной“, поэтому требуется меньшая проходная мощность трансформатора, так как мощностью реактивных искажений также меньше.
 - Для того, чтобы для преобразователя с обычным промежуточным контуром достичь такого низкого уровня гармоник (сетевые гармоники), необходим сетевой дроссель с $u_K = 6\%$
 - Сокращение потребления тока приблизительно на 22 %, это соответствует уменьшению потерь в системе питания приблизительно на 40 %
 - Тем самым снижается нагрузка на систему энергоснабжения.
- Компенсация реактивной мощности, улучшение $\cos \phi$
 - Немного емкостная характеристика на входе $\approx 0,94$
 - Компенсация реактивной мощности двигателей и других индуктивных потребителей в той же сети
 - Требуемый ток системы в целом уменьшается. В системе, состоящей из преобразователя с двигателем и другого двигателя в сети, общий ток уменьшается приблизительно на 12 %.

Требования к сети

Преобразователи с Efficient Infeed Technology имеют значительно более низкий уровень гармоник (и тем самым более низкий уровень реактивного тока) чем стандартные преобразователи. До 11-ой гармоники включительно уровень гармоник значительно ниже, чем требуется в стандартном случае. При этом данные релевантные гармоники на половину меньше, чем этого требует стандарт (EN 61000-3-12).

Исходя из опыта, настоящая техника может использоваться во всем мире. Единственное исключение: в „изолированных сетях“ с собственным генератором (без подключения к сетевому питанию) для уменьшения резонансов необходимо использовать внешний конденсатор. Его параметры выбираются в зависимости от системы.

Допустимое отношение мощности короткого замыкания в сети $S_{K_сеть}$ к кажущейся мощности преобразователя $S_{преобразователь}$:

$$S_{K_сеть} \geq 100 \times S_{преобразователь} \text{ соответственно } u_K \leq 1\%$$

Преимущества

- непрерывное торможение с 100 % ном. мощности
- экономия энергии через рекуперацию в генераторном режиме двигателя
- отсутствие тормозного резистора, сетевого дросселя и тормозного прерывателя
- не требуется трудоемкого проектирования тормозных резисторов и проводки
- занимает значительно меньше места по сравнению с обычным компактным преобразователем
- сниженный на 22 % подвод энергии
- дополнительное теплообразование при торможении отсутствует
- экономия средств
- экономия места

1) При активации через клеммы на TM54F сейчас необходим датчик.
 2) При активации через клеммы на TM54F сейчас необходима лицензия.
 3) Недоступно для CU310 (SINAMICS "прошивка" V2.x).

Efficient Infeed Technology

Область применения

Преобразователи с поддержкой рекуперации является одинаково привлекательным приводным решением как для пользователей, так и для машиностроителей, если в приложении встречаются движения с большим числом изменений скорости или частым изменением направления или если требуется электрическое затормаживание масс.

Это встречается среди прочего в приложениях с вертикальными движениями или в рабочих машинах с высоким моментом инерции:

- приводы для транспортных тележек
- технические приспособления (для создания сценических эффектов в театрах)
- краны
- перевозка тяжелых грузов/пассажирские эскалаторы
- штабелеры
- центрифуги
- возобновляемая энергия (гидроэнергия, энергия ветра)
- установки для проверки тормозов
- барабанные мельницы/барабанное сито
- вертикальные ковшовые элеваторы
- промышленные стиральные машины
- челноки/лифтовые системы/патерностеры
- прокатные станы/ленточные транспортеры
- моталки

В общем и целом, в приложениях с высокой тормозной мощностью в течение длительных промежутков времени использование Efficient Infeed Technology во многих случаях является оправданным и служит для экономии средств и места.

Интеграция

Концепции питания SINAMICS

SINAMICS предлагает четыре концепции для монтажной компоновки цепи питания преобразователя.

Концепция	Характерные особенности
Basic Infeed	<ul style="list-style-type: none"> • без рекуперации • для режима торможения необходим тормозной резистор • высокий уровень гармоник (как опция предлагаются дроссели) • КПД около 99 %
Smart Infeed	<ul style="list-style-type: none"> • с рекуперацией • обязательно наличие сетевого дросселя • КПД около 98 % до 99 %
Efficient Infeed	<ul style="list-style-type: none"> • с рекуперацией • сетевой дроссель не нужен/запрещен • низкий уровень гармоник • КПД около 98 % • высокая энергоэффективность и высокая доля активного тока • автоматический энергообмен через общий промежуточный контур
Active Infeed	<ul style="list-style-type: none"> • с рекуперацией • отсутствие высших гармоник благодаря синусоидальному току в моторном и генераторном режиме • КПД около 97 % до 98 % • возможна работа в изолированных сетях • возможна работа в слабых сетях ($U_K \leq 5\%$) • высокое напряжение промежуточного контура позволяет использовать силовые части меньшего размера • независимость от колебаний напряжения сети благодаря отрегулированному (неизменному) напряжению промежуточного контура

Следующие преобразователи оснащены **Basic Infeed**:

- SINAMICS G110
- SINAMICS G120 (встроено в силовые модули PM240)
- SINAMICS G110D
- SINAMICS S110 и SINAMICS S120 (встроено в силовые модули PM340)

Информацию по продуктам SINAMICS с **Smart Infeed** и **Active Infeed** можно найти в Каталогах D 11, PM 21 и NC 61.

Дополнительная информация

Емкостные реактивные токи

У силовых модулей PM250 с рекуперацией в сеть и встроенным фильтром ЭМС класса А и PM250D из-за топологии эффективная емкость на входе преобразователя выше, чем у обычных силовых модулей PM240. Это приводит к возникновению высоких емкостных реактивных токов сразу же после подачи напряжения на силовой модуль.

Емкостный реактивный ток должен учитываться только для групповых приводов с небольшим коэффициентом одновременности для определения сечения кабеля и точки запитки.

Ном. мощность силового модуля PM250 при низкой перегрузке LO	Емкость фильтра	Полное сопротивление 50 Гц	Ток при 400 В	Полное сопротивление 60 Гц	Ток при 480 В
кВт	мкФ	Ω	A	Ω	A
7,5	42,4	75,1	3,08	62,6	4,43
11	42,4	75,1	3,08	62,6	4,43
15	42,4	75,1	3,08	62,6	4,43

Значения действительны для силовых модулей PM250 со встроенным сетевым фильтром класса А

Ном. мощность силового модуля PM250D при высокой перегрузке HO	Емкость фильтра	Полное сопротивление 50 Гц	Ток при 400 В	Полное сопротивление 60 Гц	Ток при 480 В
кВт	мкФ	Ω	A	Ω	A
0,75	8,9	357,7	0,65	298,0	0,93
1,5	8,9	357,7	0,65	298,0	0,93
3,0	32,4	98,2	2,35	81,9	3,38
4,0	32,4	98,2	2,35	81,9	3,38
5,5	42,4	75,1	3,08	62,6	4,43
7,5	42,4	75,1	3,08	62,6	4,43

Дополнительную информацию см.: www.siemens.com/automation/service&support

Обзор

В современной промышленной автоматизации в большинстве своем используются цифровые шинные системы. Они осуществляют коммуникацию между уровнем оператора, уровнем управления и датчиками/исполнительными элементами. Семейство продуктов SINAMICS предлагает во всех группах изделий встроенные коммуникационные интерфейсы, с помощью которых легко и просто может быть выполнено подключение к важнейшим системам полевых шин.

Ниже кратко описываются свойства и специальные области применения различных шинных систем.

Введение

Некоторые протоколы были разработаны под конкретные приложения и демонстрируют в них свои преимущества. Но они практически не подходят для других задач, так как протокол не может или может лишь частично выполнить соответствующие требования пользователя. Примерами специальных протоколов являются BacNet (специализированная шина для автоматизации зданий) или AS-Interface (для простого соединения исполнительных механизмов и сенсорной техники). Другие протоколы являются по настоящему универсальными и успешно используются повсеместно в самых разных приложениях, в автоматизации как производственных, так и технологических процессов. Примерами таких протоколов являются PROFIBUS и PROFINET. В первую очередь PROFINET благодаря своей открытости и гибкости позволяет реализовывать как простые, так и высокосложные структуры автоматизации со стандартной и Motion-Control-приводной техникой.

Поэтому на новых установках или при расширении теперь должен использоваться только PROFINET. PROFINET дает гарантии будущего развития системы и обеспечивает преимущества при вводе в эксплуатацию, работе и техобслуживании.

USS и Modbus RTU

USS (**U**niverselles **s**erielles **S**chnittstellen-протокол от Siemens AG, 1992) и Modbus RTU предлагают в качестве простых протоколов полевой шины как циклические, так и ациклические службы. Используя физику шины RS485, до 32 участников может быть объединено в сеть через один сегмент шины и подключено к системе управления верхнего уровня. Эти протоколы чаще всего используются при не слишком высоких требованиях к скорости передачи и обработки данных.

AS-Interface

AS-Interface это рентабельная система для нижнего уровня средств автоматизации. AS-Interface был разработан для соединения в сеть двучиных датчиков и исполнительных элементов и их подключения к более высокому уровню управления. Важными заданными параметрами при разработке были простой и удобный монтаж при низкой стоимости подключения. AS-Interface часто используется тогда, когда необходимо построить не требующую больших затрат сеть из множества исполнительных элементов и датчиков. Примерами этого являются транспортные установки в аэропортах, на почте или в пищевой/вкусовой промышленности.

BacNet MS/TP

BacNet MS/TP (**B**uilding **A**utomation and **C**ontrol **N**etworks **M**aster-**S**lave/**T**oken **P**assing) это еще одна система полевых шин на базе RS485, которая в основном используется в сфере автоматизации зданий. BacNet MS/TP определяет различные службы, как то использование данных, обработка ошибок и событий, обработка изменения значений, управление устройствами и сетями, а также различные типы объектов. Совместимость обеспечивается за счет единых служб и процедур, которые зафиксированы в т.н. прикладных профилях. Такие профили предлагаются для самых разных приложений. Разработанные специально для турбомашин (как то приводы насосов, вентиляторов и компрессоров) преобразователи частоты SINAMICS G120P / SINAMICS G120 используют прикладной профиль „BacNet Application specific controller“ для автоматизации зданий.

CANopen

CANopen это коммуникационный протокол на базе CAN, который в основном используется в технике автоматизации и для построения сети в рамках сложных устройств. Задуманный изначально как полевая шина для соединения в сеть устройств в приложениях управления перемещениями, к примеру, в транспортно-загрузочных устройствах, он между тем находит все большее применение в области медицинских приборов, автоматизации транспортных средств, построения сетей на железных дорогах и судах, а также при автоматизации зданий. И в CANopen совместимость обеспечивается через прикладные профили и профили устройств, в которых из всего многообразия возможностей, предлагаемых спецификацией шины, выбирается точно соответствующая решаемой задаче или используемому устройству. Преобразователи с управляющим модулем CU230P-2 CAN поддерживают профиль устройств „CiA 402 электрические приводы“.

PROFIBUS



PROFIBUS, с более чем 35 миллионами инсталляций по всему миру, является самой распространенной системой полевых шин, определяющий технические и функциональные особенности последовательной системы полевых шин, с помощью которой возможно построение распределенных сетей из полевых устройств автоматизации нижнего (уровень датчиков/исполнительных механизмов) и среднего диапазона мощностей (уровень ячейки). В технологии обычно используется вариант PROFIBUS DP (децентрализованная периферия). Этот оптимизированный по скорости вариант специально разработан для коммуникации систем автоматизации с децентрализованными периферийными станциями и приводами. PROFIBUS DP характеризуется коротким временем реакции и высокой помехозащищенностью.

Обзор

PROFINET



PROFINET это инновационный и открытый стандарт промышленного Ethernet для промышленной автоматизации. Коммуникация IT, обмен данными и циклическая технологическая коммуникация объединяются через PROFINET в одной коммуникационной среде. Тем самым PROFINET обеспечивает сквозную коммуникацию от уровня оператора до уровня оборудования, предлагает инжиниринг в масштабе всей системы и использует проверенные стандарты из мира IT, к примеру, TCP/IP и UDP, для коммуникации до уровня оборудования включительно:

- пригодная для промышленного использования инсталляционная техника
- поддержка реального времени
- детерминизм
- интеграция децентрализованных полевых устройств
- простое сетевое администрирование и диагностика
- защита от несанкционированного доступа
- эффективная, не зависящий от изготовителя, среда разработки
- задачи управления перемещениями с тактовой синхронизацией

PROFINET использует стандартный TCP/IP для не критического по времени обмена данными, к примеру, для параметрирования, конфигурирования, ввода в эксплуатацию и диагностики. Для коммуникации в режиме реального времени при передаче данных процесса PROFINET предлагает следующие варианты:

- реальное время (RT):
RT использует возможность управления приоритетом коммуникационного стека участников на шине. Тем самым обеспечивается скоростная передача данных со стандартными сетевыми компонентами.
- изохронное реальное время (IRT):
IRT обеспечивает строго детерминированную, циклическую передачу данных с коротким временем реакции и минимальной фазовой флуктуацией для высокотехнических задач управления перемещениями.

Обычно необходимые для Ethernet-систем коммутаторные компоненты интегрированы в преобразователи, что обеспечивает оптимальную монтажную компоновку и разводку для каждого конкретного случая использования. В номенклатуре выпускаемых изделий SINAMICS во всех линиях продуктов можно найти соответствующие модули, которые с помощью PROFINET могут быть интегрированы в решения автоматизации с SIMOTION или SIMATIC S7 CPU.

Обзор способов коммуникации

Протокол	SINAMICS G					SINAMICS S			
	G110	G120C	G120P/G120	G120		G110D	G120D	S110	S120
			Управляющий модуль CU230P-2 	Управляющий модуль CU240B-2 	Управляющий модуль CU240E-2 		Управляющий модуль CU240D 	Управляющий модуль CU305 	Управляющий модуль CU310-2
USS	✓	✓	✓	✓	✓	-	-	✓	✓
Modbus RTU	-	✓	✓	✓	✓	-	-	-	-
BacNet MS/TP	-	-	✓	-	-	-	-	-	-
CANopen	-	✓	✓	-	-	-	-	✓	-
AS-Interface	-	-	-	-	-	✓	-	-	-
PROFIBUS DP	-	✓	✓	✓	✓	-	✓	✓	✓
PROFINET	-	-	-	-	-	-	✓	✓	✓

Стандартные преобразователи SINAMICS G110 0,12 кВт до 3 кВт

3




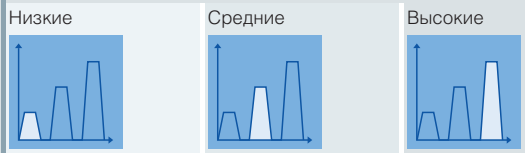
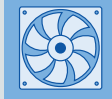
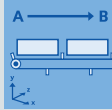

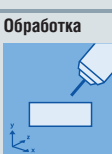
3/2	Введение
3/2	Область применения
3/2	Дополнительная информация
3/3	Модули СРМ
3/3	Обзор
3/3	Преимущества
3/4	Конструкция
3/4	Функции
3/5	Данные для выбора и заказные данные
3/6	Технические данные
3/10	Принадлежности
3/11	Габаритные чертежи
3/12	Схемы соединений
3/13	Стартовый набор
3/13	Обзор
3/13	Данные для выбора и заказные данные
3/14	Активные компоненты со стороны сети
3/14	Обзор
3/14	Технические данные
3/15	Данные для выбора и заказные данные

Стандартные преобразователи SINAMICS G110

0,12 кВт до 3 кВт

Введение

Область применения

Применение	Непрерывное движение			Прерывистое движение		
	Низкие	Средние	Высокие	Низкие	Средние	Высокие
<p>Требования к точности момента вращения / точности скорости / точности позиционирования / координации осей / функциональности</p> 				<p>Требования к точности момента вращения / точности скорости / точности позиционирования / координации осей / функциональности</p> 		
<p>Насосы, вентиляторы, компрессоры</p> 	<p>Центробежные насосы, радиальные/ осевые вентиляторы, компрессоры</p> <p>G110, G120C (G130, G150, GM150, GL150)</p>	<p>Центробежные насосы, радиальные/ осевые вентиляторы, компрессоры</p> <p>G120P, G120C, G120 (G130, G150, GM150, GL150)</p>	<p>Шнековые насосы</p> <p>S120</p>	<p>Гидравлические насосы, насосы-дозаторы</p> <p>S110</p>	<p>Гидравлические насосы, насосы-дозаторы</p> <p>S110, S120</p>	<p>Гидросбивные насосы, гидравлические насосы</p> <p>S120 (GM150)</p>
<p>Перемещение</p> 	<p>Ленточные, роликовые, цепные транспортеры</p> <p>G110, G110D, G120C (G130, G150, GM150)</p>	<p>Ленточные, роликовые, цепные транспортеры, лифты, подъемники, эскалаторы, краны, судовые приводы фуникулеры</p> <p>G120D, G120C, G120, S120 (G130, G150, S150, GM150, GL150, SM150, DCM, SIMATIC ET200S, SIMATIC ET200pro)</p>	<p>Лифты, контейнерные краны, шахтные подъемники, карьерные экскаваторы, испытательные стенды</p> <p>S120 (S150, SM150, SL150, GM150, DCM)</p>	<p>Разгонные транспортеры, складские подъемники</p> <p>S110</p>	<p>Разгонные транспортеры, штабелеры, поперечные ножницы, устройства смены рулонов</p> <p>S110, S120 (DCM)</p>	<p>Штабелеры, роботы, набивные автоматы, делительные столы, поперечные ножницы, вальцовые приводы, погрузчики</p> <p>S120 (DCM)</p>
<p>Переработка</p> 	<p>Мельницы, миксеры, мешалки, смесители, дробилки, центрифуги</p> <p>G120C (G130, G150, GM150)</p>	<p>Мельницы, миксеры, мешалки, смесители, дробилки, центрифуги, экструдеры, барабанные печи</p> <p>G120C, G120 (G130, G150, S150, GM150, GL150, DCM)</p>	<p>Экструдеры, моталки, синхронные оси, каландры, прессовые приводы, печатные машины</p> <p>S120 (S150, DCM)</p>	<p>Формовочно-упаковочные машины, одноосевые системы управления перемещениями для:</p> <ul style="list-style-type: none"> • позиционирования • движения по траектории <p>S110</p>	<p>Формовочно-упаковочные машины, одноосевые системы управления перемещениями для:</p> <ul style="list-style-type: none"> • позиционирования • движения по траектории <p>S110, S120</p>	<p>Сервопрессы, приводы прокатных станов, многоосевое управление перемещениями для:</p> <ul style="list-style-type: none"> • многоосевого позиционирования • диск. кулачков • интерполяции <p>S120 (SM150, SL150, DCM)</p>
<p>Обработка</p> 	<p>Приводы главного движения для:</p> <ul style="list-style-type: none"> • токарной обработки • фрезерования • сверления <p>S110</p>	<p>Приводы главного движения для:</p> <ul style="list-style-type: none"> • сверления • распиловки <p>S110, S120</p>	<p>Приводы главного движения для:</p> <ul style="list-style-type: none"> • токарной обработки • фрезерования • сверления • зубонарезания • шлифования <p>S120</p>	<p>Осевые приводы для:</p> <ul style="list-style-type: none"> • токарной обработки • фрезерования • сверления <p>S110</p>	<p>Осевые приводы для:</p> <ul style="list-style-type: none"> • сверления • распиловки <p>S110, S120</p>	<p>Осевые приводы для:</p> <ul style="list-style-type: none"> • токарной обработки • фрезерования • сверления • лазерной обработки • зубонарезания • шлифования • вырубки и штамповки <p>S120</p>

(устройства в скобках не являются составной частью каталога D 31)

SINAMICS G110 в первую очередь рекомендуется для приложений с насосами и вентиляторами, в качестве привода в самых разных сферах, к примеру, в пищевой, текстильной, упаковочной отраслях, а также для решения

задач с подъемно-транспортным оборудованием, в качестве приводов фабричных и гаражных ворот и в качестве универсального привода для поворотных рекламных щитов.

Дополнительная информация

Эти преобразователи частоты также могут быть интересны для Вас:

- Больше мощности, расширенная функциональность ⇒ SINAMICS G120 (глава 6), SINAMICS G120C (глава 4)
- Увеличенная степень защиты ⇒ SINAMICS G110D (глава 7), SINAMICS G120D (глава 8)
- Специальные функции для насосов, вентиляторов и компрессоров ⇒ SINAMICS G120P (глава 5)

Стандартные преобразователи SINAMICS G110

0,12 кВт до 3 кВт

Модули CPM

Обзор



SINAMICS G110, типоразмер FSA (справа с плоским радиатором)



SINAMICS G110, типоразмеры FSB и FSC

SINAMICS G110 это преобразователь частоты с базовой функциональностью для широкого спектра промышленных приложений с приводами с регулируемой скоростью.

Особо компактные преобразователи SINAMICS G110 работают с управлением по напряжению/частоте на однофазных сетях от 200 В до 240 В.

Это идеальное „экономически оправданное“ решение с преобразователем частоты в нижнем диапазоне мощностей семейства продуктов SINAMICS.

Для преобразователей SINAMICS G110 предлагаются следующие **активные компоненты со стороны сети**:

- ЭМС-фильтры
- сетевые дроссели
- предохранители
- силовые выключатели

Кроме этого, доступны следующие **принадлежности**:

- панель управления
- монтажные принадлежности
- ПО для ввода в эксплуатацию

Актуальную техническую документацию (каталоги, габаритные чертежи, сертификаты, справочники и руководства по эксплуатации) можно найти в Интернете по адресу:

www.siemens.com/sinamics-g110/documentation
www.siemens.ru/sinamics-g110

и в offline на DVD CA 01 в DT-конфигураторе. Дополнительно можно использовать DT-конфигуратор без установки в Интернете. DT-конфигуратор находится по следующему адресу в Industry Mall от Siemens:

www.siemens.com/dt-configurator

Преимущества

- простая установка, параметрирование и ввод в эксплуатацию
- надежный ЭМС-дизайн
- обширный диапазон параметров позволяет выполнять конфигурирование для широкого спектра приложений
- простое кабельное соединение
- масштабируемая функциональность благодаря аналоговому или USS-вариантам
- моторный режим с низким уровнем шума благодаря высокой частоте импульсов
- информация о состояниях и сообщения об ошибках через опциональную панель управления BOP (Basic Operator Panel)
- ускоренное копирование параметров через опциональную панель управления BOP
- внешние опции для PC-коммуникации и BOP
- быстрое, хорошо воспроизводимое срабатывание цифровых входов для приложений с коротким временем реагирования
- точное указание заданного значения через 10-битный аналоговый вход высокого разрешения (только аналоговые варианты)
- светодиод для информации о состоянии
- варианты со встроенным ЭМС-фильтром класса А или В
- DIP-переключатель для простого согласования с приложениями 50 Гц или 60 Гц
- DIP-переключатель для простой оконечной нагрузки шины для варианта USS (RS485)
- подключаемый к шине последовательный интерфейс RS485 (только варианты USS) обеспечивает интеграцию в единую сетевую приводную систему
- 2-/3-проводный метод (статические/импульсные сигналы) для универсального управления через цифровые входы
- настраиваемая нижняя граница напряжения в промежуточном контуре, для запуска контролируемого торможения двигателя при исчезновении напряжения сети

Принадлежности (обзор)

- панель управления BOP
- переходник для монтажа на DIN-рейку (типоразмеры FSA и FSB)
- комплект соединений PC-преобразователь
- ПО для ввода в эксплуатацию STARTER

Активные компоненты со стороны сети (обзор)

- ЭМС-фильтр класса В с низкими токами утечки (предлагается дополнительно для преобразователей со встроенным фильтром)
- ЭМС-фильтр класса В (предлагается дополнительно для преобразователей со встроенным фильтром)
- сетевые дроссели

Международные стандарты/нормы

- отвечает требованиям Директивы по низким напряжениям ЕС
- маркировка CE
- сертификация по UL и cUL
- сертификация по ГОСТ Р
- c-tick

Стандартные преобразователи SINAMICS G110

0,12 кВт до 3 кВт

Модули CPM

Конструкция

Стандартные преобразователи SINAMICS G110 содержат управляющий модуль и силовой модуль, придавая преобразователю в исполнении CPM 110 (Controlled Power Module = CPM) компактный и эффективный внешний вид. Они используют самую современную технологию IGBT и цифровое микропроцессорное управление.

Семейство преобразователей SINAMICS G110 включает в себя следующие варианты и исполнения:

- **Аналоговый вариант** доступен в следующих исполнениях:
 - без ЭМС-фильтра, с радиатором
 - встроенный ЭМС-фильтр класса A/B, с радиатором
 - без ЭМС-фильтра, с плоским радиатором (только типоразмер FSA)
 - встроенный ЭМС-фильтр класса B, с плоским радиатором (только типоразмер FSA)
- **USS-вариант (RS485)** доступен в следующих исполнениях:
 - без ЭМС-фильтра, с радиатором
 - встроенный ЭМС-фильтр класса A/B, с радиатором
 - без ЭМС-фильтра, с плоским радиатором (только типоразмер FSA)
 - встроенный ЭМС-фильтр класса B, с плоским радиатором (только типоразмер FSA)

Охлаждение типоразмера FSA осуществляется через радиатор и естественную конвекцию. Типоразмер FSA с плоским радиатором предлагает компактный и удобный теплоотвод, т.к. дополнительный радиатор может быть установлен вне электрошкафа. У типоразмеров FSB и FSC встроенный вентилятор служит для охлаждения радиатора, что обеспечивает компактный дизайн.

Соединения у всех исполнений преобразователей легко доступны и их расположение унифицировано. Для оптимальной электромагнитной совместимости и наглядного подключения сетевое подключение и подключение двигателя разведены в пространстве и находятся на противоположных сторонах (как у контакторов). Колодка управляющих клемм выполнена в технике соединения без винтов.

Опциональная панель управления BOP (Basic Operator Panel) может быть установлена без использования инструментов.

Функции

- Продление срока службы механики машины благодаря возможности пропуска частотного диапазона при резонансе, параметрируемое время разгона/торможения до 650 сек, сглаживание ramпы, а также подключение преобразователя к вращающемуся двигателю (перезапуск на ходу)
- Увеличение техготовности установки благодаря автоматическому перезапуску после отключения питания или неполадок в работе
- Быстрое ограничение тока (FCL) для бесперебойной работы при внезапных толчках нагрузки
- Параметрируемая характеристика U/f (к примеру, для синхронных двигателей)
- Торможение постоянным током и смешанное торможение для быстрой остановки без внешнего тормозного резистора
- Ограничение напряжения промежуточного контура через регулятор U_{DCmax}
- Компенсация скольжения, функция электронного потенциометра двигателя и три заданных значения постоянной скорости
- Параметрируемая вольтодобавка для увеличения динамики при запуске и ускорении
- Функция стояночного тормоза двигателя для управления внешним механическим тормозом

Стандартные преобразователи SINAMICS G110

0,12 кВт до 3 кВт

Модули CPM

Данные для выбора и заказные данные

Основываясь на ном. выходном токе, поддерживаются мин. 2- до 6-полюсные низковольтные двигатели, к примеру, серия двигателей 1LE1. Ном. мощность является лишь

ориентировочной величиной. Описание перегрузочной характеристики находится в общих технических параметрах модулей CPM.

Мощность		Ном. входной ток (при 230 В)	Ном. выходной ток	Типоразмер (формат)	Исполнение	SINAMICS G110		Класс фильтра ¹⁾ при использовании экранированных кабелей с макс. длиной			
кВт	л.с.					без фильтра	со встроенным фильтром	5 м	10 м	25 м	
0,12	0,16	2,3	0,9	FSA	Аналоговый	Заказной №	Заказной №				
						6SL3211-0AB11-2UA1	6SL3211-0AB11-2BA1	B	A ²⁾	2)	
						USS	6SL3211-0AB11-2UB1	6SL3211-0AB11-2BB1	B	A ²⁾	2)
						Аналоговый (с плоским радиатором)	6SL3211-0KB11-2UA1	6SL3211-0KB11-2BA1	B	A ²⁾	2)
0,25	0,33	4,5	1,7	FSA	Аналоговый	Заказной №	Заказной №				
						6SL3211-0AB12-5UA1	6SL3211-0AB12-5BA1	B	A ²⁾	2)	
						USS	6SL3211-0AB12-5UB1	6SL3211-0AB12-5BB1	B	A ²⁾	2)
						Аналоговый (с плоским радиатором)	6SL3211-0KB12-5UA1	6SL3211-0KB12-5BA1	B	A ²⁾	2)
0,37	0,5	6,2	2,3	FSA	Аналоговый	Заказной №	Заказной №				
						6SL3211-0AB13-7UA1	6SL3211-0AB13-7BA1	B	A ²⁾	2)	
						USS	6SL3211-0AB13-7UB1	6SL3211-0AB13-7BB1	B	A ²⁾	2)
						Аналоговый (с плоским радиатором)	6SL3211-0KB13-7UA1	6SL3211-0KB13-7BA1	B	A ²⁾	2)
0,55	0,75	7,7	3,2	FSA	Аналоговый	Заказной №	Заказной №				
						6SL3211-0AB15-5UA1	6SL3211-0AB15-5BA1	B	A ²⁾	2)	
						USS	6SL3211-0AB15-5UB1	6SL3211-0AB15-5BB1	B	A ²⁾	2)
						Аналоговый (с плоским радиатором)	6SL3211-0KB15-5UA1	6SL3211-0KB15-5BA1	B	A ²⁾	2)
0,75	1,0	10,0	3,9 (при 40°C)	FSA	Аналоговый	Заказной №	Заказной №				
						6SL3211-0AB17-5UA1	6SL3211-0AB17-5BA1	B	A ²⁾	2)	
						USS	6SL3211-0AB17-5UB1	6SL3211-0AB17-5BB1	B	A ²⁾	2)
						Аналоговый (с плоским радиатором)	6SL3211-0KB17-5UA1	6SL3211-0KB17-5BA1	B	A ²⁾	2)
1,1	1,5	14,7	6,0	FSB	Аналоговый	Заказной №	Заказной №				
						6SL3211-0AB21-1UA1	6SL3211-0AB21-1AA1	B	A ²⁾	A ²⁾	
						USS	6SL3211-0AB21-1UB1	6SL3211-0AB21-1AB1	B	A ²⁾	A ²⁾
						Аналоговый	6SL3211-0AB21-5UA1	6SL3211-0AB21-5AA1	B	A ²⁾	A ²⁾
1,5	2,0	19,7	7,8 (при 40°C)	FSB	Аналоговый	Заказной №	Заказной №				
						6SL3211-0AB21-5UB1	6SL3211-0AB21-5AB1	B	A ²⁾	A ²⁾	
2,2	3,0	27,2	11,0	FSC	Аналоговый	Заказной №	Заказной №				
						6SL3211-0AB22-2UA1	6SL3211-0AB22-2AA1	B	A ²⁾	A ²⁾	
3,0	4,0	35,6	13,6 (при 40°C)	FSC	Аналоговый	Заказной №	Заказной №				
						6SL3211-0AB22-2UB1	6SL3211-0AB22-2AB1	B	A ²⁾	A ²⁾	
3,0	4,0	35,6	13,6 (при 40°C)	FSC	Аналоговый	Заказной №	Заказной №				
						6SL3211-0AB23-0UA1	6SL3211-0AB23-0AA1	B	A ²⁾	A ²⁾	
					USS	6SL3211-0AB23-0UB1	6SL3211-0AB23-0AB1	B	A ²⁾	A ²⁾	

Параметры тока действуют при температуре окружающей среды в 50 °C, если не указано иначе.

У преобразователей SINAMICS G110 последняя позиция полного заказного номера показывает версию исполнения. При заказе, из-за постоянного технического развития

¹⁾ Класс фильтра указан жирным шрифтом на шильдике преобразователя.

²⁾ С дополнительным фильтром возможен класс B.

продуктов, может встретиться цифра, отличная от указанной.

Все преобразователи SINAMICS G110 поставляются без панели управления (BOP). BOP или прочие принадлежности заказываются отдельно.

Стандартные преобразователи SINAMICS G110

0,12 кВт до 3 кВт

Модули СРМ

Технические данные

	Силовые модули СРМ
Диапазон мощностей	0,12 ... 3,0 кВт
Напряжение сети	1 AC 200 ... 240 В ±10 %
Частота сети	47 ... 63 Гц
Выходная частота	0 ... 650 Гц
Косинус фи (cos phi)	≥ 0,95
КПД преобразователя	90 ... 94 %
<ul style="list-style-type: none"> • у устройств < 0,75 кВт • у устройств ≥ 0,75 кВт 	<ul style="list-style-type: none"> ≥ 95 %
Допустимая перегрузка	Ток перегрузки 1,5 x ном. выходной ток (т.е.. 150 % перегрузки) в течение 60 сек, после 0,85 x ном. выходной ток в течение 240 сек, цикл 300 сек
Ток подзарядки	Не выше ном. входного тока
Метод управления	Линейная характеристика U/f (с параметрируемой вольтодобавкой); Квадратичная характеристика U/f ; Многоточечная характеристика (параметрируемая характеристика U/f)
Частота импульсов	8 кГц (стандарт) 2 ... 16 кГц (с шагом 2 кГц)
Постоянные частоты	3, параметрируемые
Пропускаемая полоса частот	1, параметрируемые
Разрешение заданного значения	0,01 Гц цифровое 0,01 Гц по последовательному интерфейсу 10 бит аналоговое (потенциометр двигателя 0,1 Гц)
Цифровые входы	3 параметрируемых цифровых входа, не изолированные; тип PNP, совместимость с SIMATIC
Аналоговый вход (аналоговый вариант)	1, для заданного значения (0 ... 10 В, возможность масштабирования или использования как 4-ого цифрового входа)
Цифровой выход	1 выход оптопары с гальванической развязкой (DC 24 В, 50 мА, омическая, тип NPN)
Последовательный интерфейс (USS-вариант)	RS485, для работы с протоколом USS1
Длина кабеля двигателя, макс.	25 м
<ul style="list-style-type: none"> • экранированный • не экранированный 	<ul style="list-style-type: none"> 50 м
Электромагнитная совместимость	Все устройства со встроенным ЭМС-фильтром для приводных систем в категории монтажа C2 (предельное значение соответствует EN 55011, класс А, группа 1), а также категории монтажа C3 (предельное значение соответствует EN 55011, класс А, группа 2). Кроме этого, все устройства со встроенным ЭМС-фильтром и экранированными кабелями с макс. длиной 5 м отвечают требованиям по предельным значениям из EN 55011, класс В для эмиссии помех от кабеля.
Торможение	Торможение постоянным током, смешанное торможение
Степень защиты	IP20
Рабочая температура	-10 ... +40 °C с +50 °C с ухудшением характеристик
Температура хранения	-40 ... +70 °C
Относительная влажность воздуха	95 % (образование конденсата не допускается)
Высота места установки	До 1000 м над уровнем моря без снижения мощности <ul style="list-style-type: none"> • ном. выходной ток <ul style="list-style-type: none"> на 4000 м над уровнем моря: 90 % • напряжение сети <ul style="list-style-type: none"> до 2000 м над уровнем моря: 100 % на 4000 м над уровнем моря: 75 %
Стандартный ток отключения короткого замыкания SCCR (Short Circuit Current Rating) ¹⁾	10 кА
Защитные функции для	<ul style="list-style-type: none"> • пониженного напряжения • перенапряжения • замыкания на землю • короткого замыкания • защиты от опрокидывания • тепловой защиты двигателя I^2t • перегрева преобразователя • перегрева двигателя
Сертификаты	UL, cUL, CE, ГОСТ Р, c-tick
Маркировка CE, согласно	Директиве по низкому напряжению 2006/95/EG

¹⁾ Действительно для промышленного монтажа электрощафа по NEC Article 409/UL 508A.

Стандартные преобразователи SINAMICS G110

0,12 кВт до 3 кВт

Модули СРМ

Технические данные

Размеры (без принадлежностей)	Модули СРМ							
		FSA ≤ 0,37 кВт	FSA 0,55 кВт и 0,75 кВт	FSA ≤ 0,37 кВт с плоским радиатором	FSA 0,55 кВт и 0,75 кВт с плоским радиатором	FSB 1,1 кВт и 1,5 кВт	FSC 2,2 кВт	FSC 3,0 кВт
• ширина	мм	90	90	90	90	140	184	184
• высота	мм	150	150	150	150	160	181	181
• глубина	мм	116	131	101	101	142	152	152
Вес, около								
• без фильтра	кг	0,7	0,8	0,6	0,7	1,4	1,9	2,0
• с фильтром	кг	0,8	0,9	0,7	0,8	1,5	2,1	2,2

Технические параметры для исполнения с плоским радиатором

Исполнение с плоским радиатором предлагает компактный и удобный теплоотвода, так вне электрощкафа может быть размещен дополнительный радиатор.

	Модули СРМ типоразмера FSA с плоским радиатором					
		0,12 кВт	0,25 кВт	0,37 кВт	0,55 кВт	0,75 кВт
Рабочая температура	°C	-10 ... +50	-10 ... +50	-10 ... +50	-10 ... +50	-10 ... +40
Общие потери при полной нагрузке и макс. рабочей температуре как указано	Вт	22	28	36	43	54
Потери со стороны сети и управляющей электроники	Вт	9	10	12	13	15
Рекомендованное тепловое сопротивление радиатора	К/Вт	3,0	2,2	1,6	1,2	1,2
Рекомендованный выходной ток	A	0,9	1,7	2,3	3,2	3,9

Параметры ухудшения характеристик и мощность потерь

Частота импульсов

Мощность кВт	Мощность потерь Вт	Ном. выходной ток в А при частоте импульсов							
		2 кГц	4 кГц	6 кГц	8 кГц	10 кГц	12 кГц	14 кГц	16 кГц
0,12	22	0,9	0,9	0,9	0,9	0,9	0,9	0,9	0,9
0,25	28	1,7	1,7	1,7	1,7	1,7	1,7	1,7	1,7
0,37	36	2,3	2,3	2,3	2,3	2,3	2,3	2,3	2,3
0,55	43	3,2	3,2	3,2	3,2	3,0	2,7	2,5	2,2
0,75 (при 40 °C)	54	3,9	3,9	3,9	3,9	3,6	3,3	3,0	2,7
0,75	54	3,2	3,2	3,2	3,2	3,0	2,7	2,5	2,2
1,1	86	6,0	6,0	6,0	6,0	5,9	5,7	5,6	5,4
1,5 (при 40 °C)	118	7,8	7,8	7,8	7,8	7,6	7,4	7,2	7,0
1,5	118	6,0	6,0	6,0	6,0	5,9	5,7	5,6	5,4
2,2	174	11,0	11,0	11,0	11,0	10,8	10,5	10,2	9,9
3,0 (при 40 °C)	210	13,6	13,6	13,6	13,6	13,3	12,9	12,6	12,3
3,0	210	11,0	11,0	11,0	11,0	10,8	10,5	10,2	9,9

Параметры тока действуют при температуре окружающей среды в 50 °C, если не указано иначе.

3

Стандартные преобразователи SINAMICS G110

0,12 кВт до 3 кВт

Модули СРМ

Технические данные

Соответствие стандартам

Маркировка CE



Преобразователи SINAMICS G110 отвечают требованиям Директивы по низкому напряжению 2006/95/EG.

Директива по низкому напряжению

Устройства отвечают следующим, перечисленным в официальном бюллетене ЕС стандартам/нормам:

- EN 60204
Безопасность машин, электрическое оборудование машин
- EN 61800-5-1
Электрические силовые приводные системы с регулируемой скоростью – часть 5-1: Требования по безопасности – Электрические, тепловые и энергетические требования

Сертификация UL



Сертифицированные по UL и сUL преобразователи тока категории UL NMMS, согласно UL508C. Списочный номер UL E121068.

Для использования в окружении со степенью загрязнения 2.

См. также в Интернете по адресу www.ul.com

Директива по машинному оборудованию

Устройства пригодны для установки в машины. Для выполнения требований из Директивы по машинному оборудованию 2006/42/EG необходим специальный сертификат соответствия. Он выдается установщиком оборудования или поставщиком машины.

Директива по электромагнитной совместимости

- EN 61800-3
Электрические приводы с регулируемой скоростью
Часть 3: производственный стандарт ЭМС, включая специальный метод испытания

С 01.07.2005 действует производственный стандарт ЭМС EN 61800-3 для электрических приводных систем. Переходный период для прежней нормы EN 61800-3/A11 от февраля 2001 года закончился 1 октября 2007 года. Следующие пояснения относятся к преобразователям частоты серии SINAMICS G110 от Siemens AG:

- Производственный стандарт ЭМС EN 61800-3 относится не напрямую к преобразователю частоты, а к PDS (приводная система), включающей в себя, наряду с преобразователем, все соединения, а также двигатель и кабели.
- Преобразователи частоты, как правило, поставляются только квалифицированным специалистам для монтажа в машины или установки. Поэтому преобразователь частоты должен рассматриваться только как компонент, не подпадающий как таковой под действие производственного стандарта ЭМС EN 61800-3. Но в руководстве по эксплуатации преобразователя все же указываются условия, как можно выполнить стандарт, если преобразователь частоты добавляется в PDS. Директива по электромагнитной совместимости ЕС выполняется для PDS через соблюдение производственного стандарта EN 61800-3 для электрических приводов с регулируемой скоростью. Для отдельных преобразователей частоты согласно Директиве по электромагнитной совместимости маркировка не требуется.

- В стандарте EN 61800-3 от июля 2005 года более не делается различия между "Общей доступностью" и "Ограниченной доступностью". Вместо этого вводятся различные категории С1 до С4 согласно окружению PDS в месте использования:
 - **категория С1:** приводные системы для ном. напряжений < 1000 В для использования в первом окружении
 - **категория С2:** стационарные, подключенные не через штекерные разъемы приводные системы для ном. напряжений < 1000 В. При использовании в первом окружении монтаж и ввод в эксплуатацию только силами знающего требования ЭМС персонала. Требуется предупреждающее указание.
 - **категория С3:** приводные системы для ном. напряжений < 1000 В только для использования во втором окружении. Требуется предупреждающее указание.
 - **категория С4:** приводные системы для ном. напряжений ≥ 1000 В или ном. токов ? 400 А или для использования в сложных системах во втором окружении. Создать схему ЭМС.
- В производственном стандарте ЭМС EN 61800-3 и для т.н. "второго окружения" (= промышленные сети, не обеспечивающие электроснабжение домохозяйств) были указаны предельные значения для напряжения помех от кабелей. Эти предельные значения не превышают предельных значений класса фильтрации А по EN 55011. Использование преобразователей без фильтров в промышленном окружении в общем и целом допускается, если они являются частью системы, оборудованной сетевыми фильтрами на стороне питания верхнего уровня.
- С SINAMICS G110 при соблюдении указаний по монтажу в документации по продукту могут создаваться приводные системы (PDS), отвечающие требованиям производственного стандарта ЭМС EN 61800-3. Таблица „Обзор компонентов SINAMICS G110 и категорий PDS“ и документация по заказу SINAMICS G110 показывают, какие компоненты напрямую поддерживают соответствующую установку PDS.
- Существует принципиальное различие между нормами для электрических приводных систем (PDS) стандарта EN 61800 (часть 3 которого затрагивает тематику ЭМС) и нормами для устройств/систем/машин и т.п. Внесение изменений при практическом использовании преобразователей частоты запрещено. Т.к. преобразователи частоты всегда являются частью PDS, а она в свою очередь частью машины, то изготовитель машины, в зависимости от типа и окружения, должен придерживаться различных стандартов, т.е. к примеру, EN 61000-3-2 для сетевых гармоник и EN 55011 для радиопомех. В этом случае стандарт только для PDS является либо не достаточным, либо не релевантным.
- Касательно соблюдения предельных значений для сетевых гармоник производственный стандарт ЭМС EN 61800-3 для PDS ссылается на соблюдение стандартов EN 61000-3-2 и EN 61000-3-12.
- Независимо от проектирования с SINAMICS G110 и его компонентов, изготовитель машины может предпринять и другие меры в машине, чтобы выполнить Директиву ЕС по электромагнитной совместимости. Выполнение Директивы ЕС по электромагнитной совместимости, как правило, достигается через соблюдение действующих для машины производственных стандартов ЭМС. Если как отдельная часть они отсутствуют, но вместо них можно использовать специальные базовые стандарты, к примеру, DIN EN 61000-x-x. Решающим в этом случае является то, чтобы в точке подключения к сети и вне станка излучаемые мешающие напряжения и таковые от кабелей оставались бы ниже соответствующих предельных значений. Выбор технического средства для этого остается за пользователем.

Стандартные преобразователи SINAMICS G110

0,12 кВт до 3 кВт

Модули CPM

Технические данные

Обзор компонентов SINAMICS G110 и категорий PDS

Первое окружение (домохозяйства, малый бизнес)	Категория C1 Устройства без фильтров плюс внешний фильтр класса В с низкими токами утечки (экранированный кабель двигателя до 5 м)	Второе окружение (промышленность)	
	Категория C2 Все устройства со встроенным фильтром (экранированный кабель двигателя до 5 м) или Все устройства со встроенным фильтром (типоразмер FSA: до 10 м; типоразмеры FSB и FSC: экранированный кабель двигателя до 25 м) плюс предупреждающее указание или Все устройства со встроенным фильтром плюс внешний фильтр класса В (экранированный кабель двигателя до 25 м)		Категория C2 Все устройства со встроенным фильтром (экранированный кабель двигателя до 5 м) или Все устройства со встроенным фильтром (типоразмер FSA: до 10 м; типоразмеры FSB и FSC: экранированный кабель двигателя до 25 м) или Все устройства со встроенным фильтром плюс внешний фильтр класса В (экранированный кабель двигателя до 25 м) Указание: значительное превышение требований EN 61800-3 при использовании устройств со встроенным фильтром и длиной кабеля двигателя до 5 м и при использовании внешних фильтров класса В!
	Категория C3 Все устройства со встроенным фильтром (типоразмер FSA: до 10 м; типоразмеры FSB и FSC: экранированный кабель двигателя до 25 м) или Все устройства со встроенным фильтром плюс внешний фильтр класса В (экранированный кабель двигателя до 25 м) Необходимо предупреждающее указание. Указание: значительное превышение требований EN 61800-3 при использовании устройств со встроенным фильтром и при использовании внешних фильтров класса В!		
	Категория C4 Не относится к SINAMICS G110		

Электромагнитная совместимость

При правильном выполнении спец. требований по монтажу продукта недопустимых электромагнитных излучений не возникает.

Таблица ниже содержит результаты измерений касательно эмиссий и помехозащищенности преобразователей SINAMICS G110.

Преобразователи были смонтированы согласно правилам с экранированными кабелями двигателей и экранированными управляющими шинами.

Эффект ЭМС стандарт/тест	Релевантные критерии	Предельное значение
Излучение помех EN 61800-3 (первое окружение)	проводятся через сетевой кабель 150 кГц ... 30 МГц	Устройства без фильтра: не проверяются Все устройства с внутренним/внешним фильтром: в зависимости от типа фильтра и предусмотренной установки PDS: Категория C1: предельное значение соответствует EN 55011, класс В. Категория C2: предельное значение соответствует EN 55011, класс А, группа 1. Кроме этого, все устройства с внутренним/внешним фильтром отвечают требованиям по предельным значениям для категории установки C3, предельное значение соответствует EN 55011, класс А, группа 2.
	излучаются приводом 30 МГц ... 1 ГГц	Все устройства предельное значение соответствует EN 55011, класс А, группа 1.
Помехозащищенность ЭЧД EN 61000-4-2	ЭЧД через воздушный разряд	уровень контроля 3 8 кВ
	ЭЧД через контактный разряд	уровень контроля 3 6 кВ
Помехозащищенность от электрических полей EN 61000-4-3	электрическое поле на устройстве	уровень контроля 3 10 В/м 80 МГц до 1 ГГц
Помехозащищенность от вторичных импульсов EN 61000-4-4	на всех кабельных соединениях	уровень контроля 4 4 кВ
Импульсная прочность EN 61000-4-5	на сетевом кабеле	уровень контроля 3 2 кВ
Помехозащищенность от высокочастотных помех, от кабелей EN 61000-4-6	на сетевом кабеле, кабеле двигателя и управляющей шине	уровень контроля 3 10 В 0,15 МГц до 80 МГц 80 % AM (1 кГц)

Стандартные преобразователи SINAMICS G110

0,12 кВт до 3 кВт

Модули CPM

Принадлежности

Базовая панель оператора (BOP)



С помощью BOP возможна индивидуальная установка параметров.

Значения и единицы отображаются на 5-значном дисплее.

Одна BOP может использоваться для нескольких преобразователей. Она подключается непосредственно к преобразователю.

BOP предлагает функцию ускоренного копирования параметров. Блок параметров преобразователя может быть сохранен и после загрузки в другой преобразователь.

Комплект соединений PC-преобразователь



Для управления и ввода в эксплуатацию преобразователя напрямую с PC, если на нем установлено соответствующее ПО (ПО для ввода в эксплуатацию STARTER).

Адаптер RS232 для безопасного соединения "точка-точка" с PC.

В объем поставки входят 9-полюсный штекер Sub-D, стандартный кабель RS232 (3 м) и ПО для ввода в эксплуатацию STARTER ¹⁾ на DVD.

¹⁾ ПО для ввода в эксплуатацию STARTER может быть скачено и из Интернета по адресу <http://www.siemens.com/starter>

²⁾ Подлежит экспортным правилам: AL: N и ECCN: 5D992

ПО для ввода в эксплуатацию STARTER

STARTER это ПО для ввода в эксплуатацию преобразователей частоты SINAMICS G110 с графической поддержкой под Windows NT/2000/XP Professional. Списки параметров могут выгружаться, изменяться, сохраняться, загружаться и распечатываться.

Данные для выбора и заказные данные

Принадлежности

Перечисленные ниже принадлежности подходят для всех преобразователей SINAMICS G110.

Наименование	Заказной №
Панель управления BOP (базовая панель оператора)	6SL3255-0AA00-4BA1
Комплект для соединения PC-преобразователь вкл. 9-полюсный штекер Sub-D, стандартный кабель RS232 (3 м) и ПО для ввода в эксплуатацию STARTER ¹⁾ на DVD	6SL3255-0AA00-2AA1
Переходник для монтажа на DIN-рейку	
• размер 1 (типоразмер FSA)	6SL3261-1BA00-0AA0
• размер 2 (типоразмер FSB)	6SL3261-1BB00-0AA0
SD Manual Collection на DVD ²⁾ многоязычная	6SL3097-4CA00-0YG0
все руководства по низковольтным двигателям, редукторным двигателям низковольтным преобразователям	
ПО для ввода в эксплуатацию STARTER ¹⁾ на DVD	6SL3072-0AA00-0AG0

Бумажная документация

В объем поставки модулей CPM включены "Первые шаги" GSG в бумажной версии. Кроме этого, в бумажном варианте могут быть заказаны "Руководство по эксплуатации" и "Список параметров".

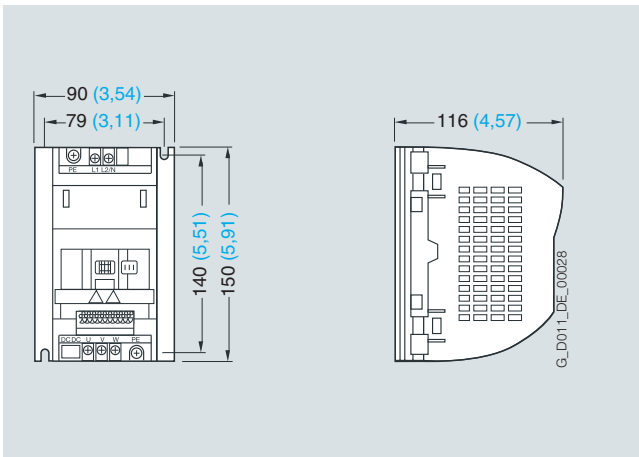
Тип документации	Язык	Заказной №
SINAMICS G110 руководство по эксплуатации (бумажная версия)	немецкий	6SL3298-0AA11-0AP0
	английский	6SL3298-0AA11-0BP0
	французский	6SL3298-0AA11-0DP0
	итальянский	6SL3298-0AA11-0CP0
	испанский	6SL3298-0AA11-0EP0
SINAMICS G110 список параметров (бумажная версия)	немецкий	6SL3298-0BA11-0AP0
	английский	6SL3298-0BA11-0BP0
	французский	6SL3298-0BA11-0DP0
	итальянский	6SL3298-0BA11-0CP0
	испанский	6SL3298-0BA11-0EP0

Стандартные преобразователи SINAMICS G110

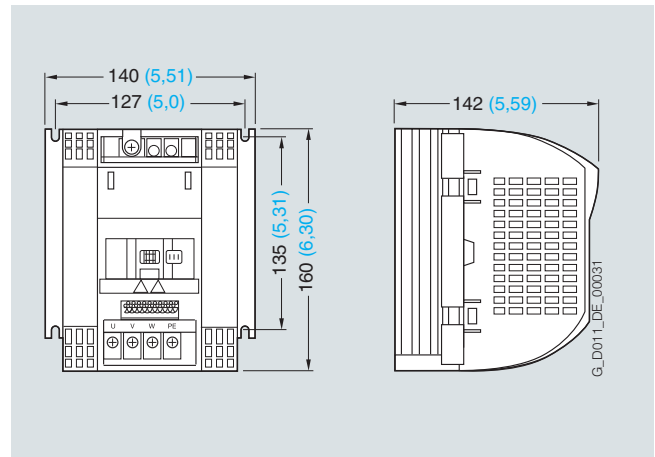
0,12 кВт до 3 кВт

Модули CPM

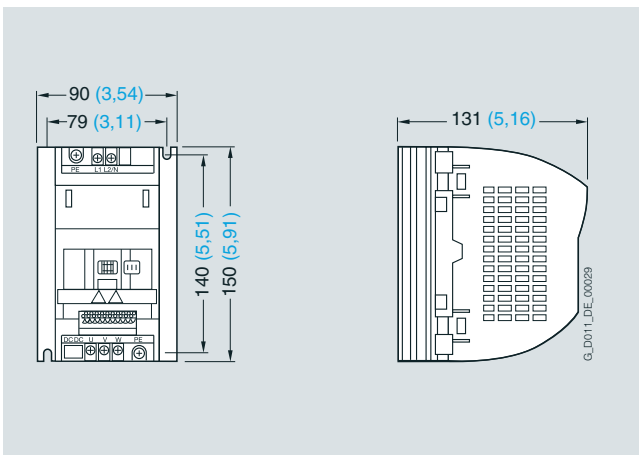
Габаритные чертежи



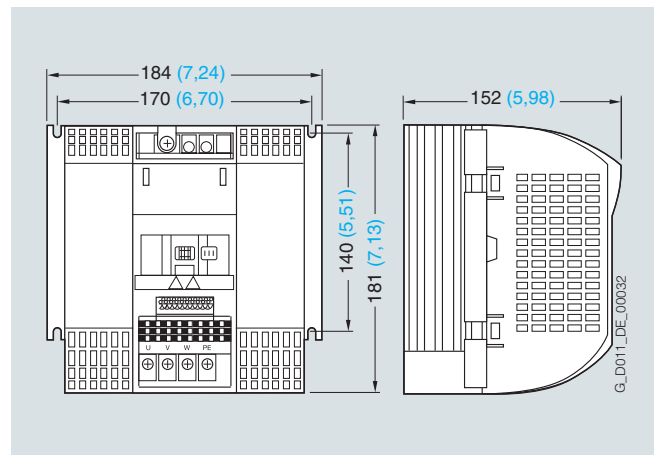
Преобразователь типоразмера FSA; 0,12 кВт до 0,37 кВт



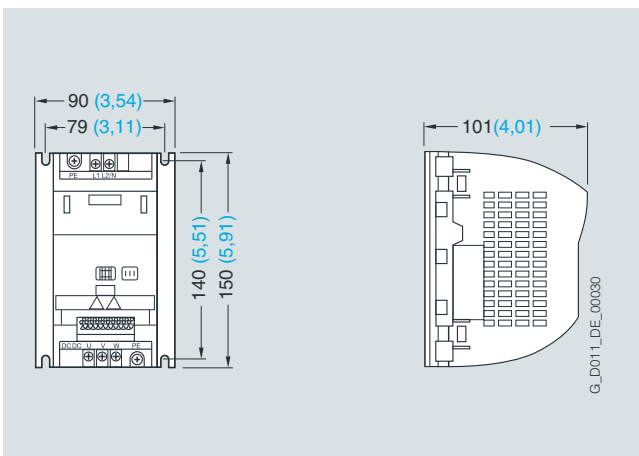
Преобразователь типоразмера FSB; 1,1 кВт до 1,5 кВт



Преобразователь типоразмера FSA; 0,55 кВт до 0,75 кВт



Преобразователь типоразмера FSC; 2,2 кВт до 3,0 кВт



Преобразователь типоразмера FSA с плоским радиатором; 0,12 кВт до 0,75 кВт

Крепеж с помощью винтов и подкладных шайб (не входят в объем поставки)

- типоразмер FSA: 2 x M4
- типоразмер FSB: 4 x M4
- типоразмер FSC: 4 x M5

С подключенной панелью управления BOP монтажная глубина увеличивается на 8 мм соответственно (0,31 дюйма).

Все размеры в мм (значения в скобках в дюймах).

3

Стандартные преобразователи SINAMICS G110

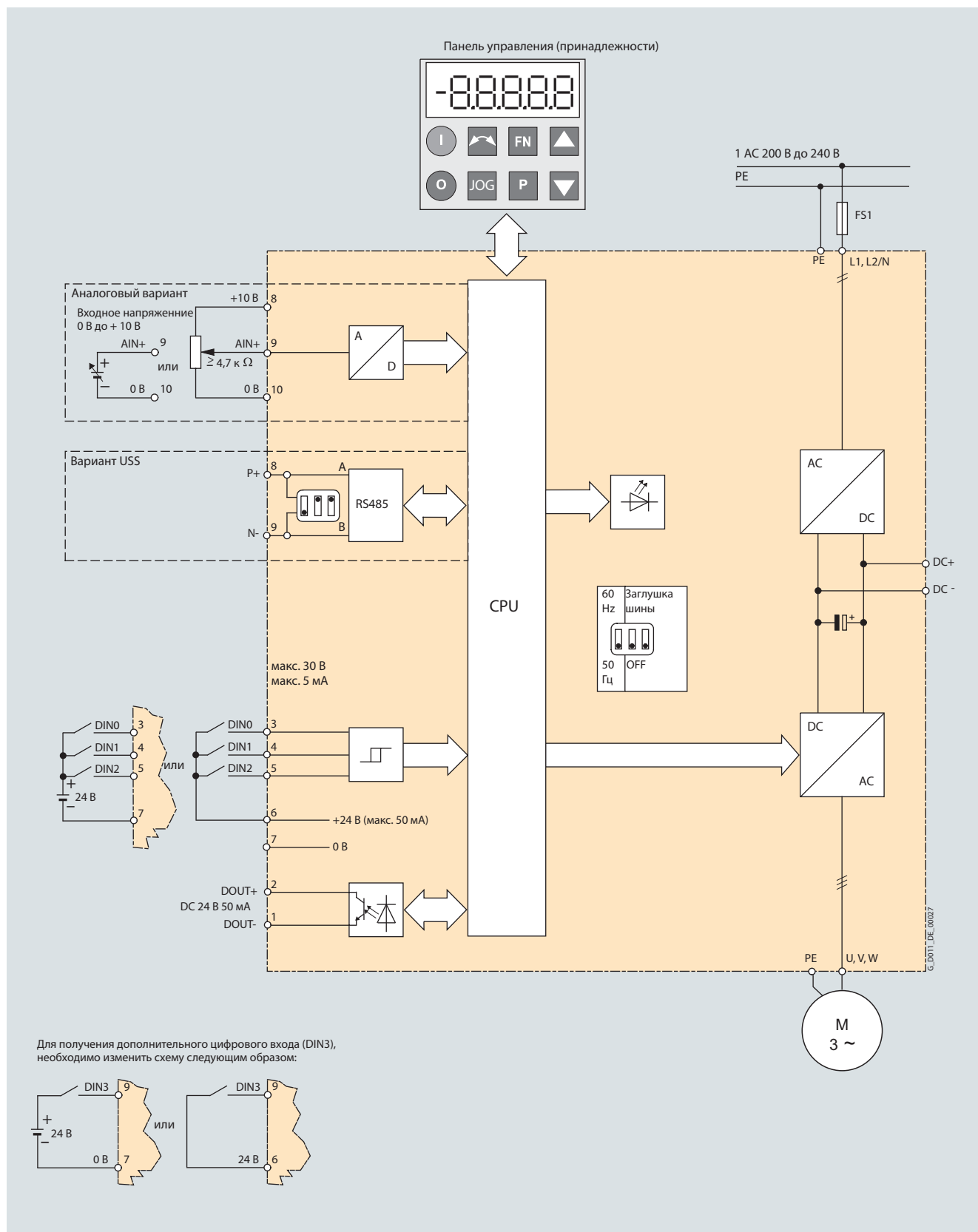
0,12 кВт до 3 кВт

Модули CPM

Схемы соединений

Блок-схема

3



Стандартные преобразователи SINAMICS G110

0,12 кВт до 3 кВт

Стартовый набор

Обзор



Для быстрого погружения в мир приводов с регулируемой скоростью имеется стартовый набор SINAMICS G110.

Размещенный в штабелируемом транспортировочном чемодане, он включает в себя:

- преобразователь (0,75 кВт) с аналоговым входом и встроенным ЭМС-фильтром
- панель управления BOP
- комплект соединений PC-преобразователь с ПО для ввода в эксплуатацию STARTER¹⁾ на DVD
- руководство по эксплуатации и список параметров (бумажная версия, на немецком языке)
- отвертку

Данные для выбора и заказные данные

Наименование	Заказной №
Стартовый набор 0,75 кВт, на немецком языке	6SL3200-0AB10-0AA0

3

¹⁾ ПО для ввода в эксплуатацию STARTER можно скачать и в Интернете по адресу <http://www.siemens.com/starter>

Стандартные преобразователи SINAMICS G110

0,12 кВт до 3 кВт

Активные компоненты со стороны сети

Обзор

Встроенный ЭМС-фильтр

Исполнения со встроенным ЭМС-фильтром класса А и класса В доступны для соответствующих окружений.

класс А

Требования считаются выполненными, если используется экранированный кабель с макс. длиной 10 м (для типоразмера FSA) или 25 м (для типоразмеров FSB и FSC). Предельные значения соответствуют EN 55011 класса А для эмиссии помех от кабелей.

класс В

Требования считаются выполненными, если используется экранированный кабель с макс. длиной 5 м. Предельные значения соответствуют EN 55011 класса В для эмиссии помех от кабелей.

Преобразователь со встроенным ЭМС-фильтром может работать с УЗО на ток утечки 30 мА и подходит только для жесткого монтажа.

Преобразователи без фильтра, используемые с „ЭМС-фильтром класса В с низкими токами утечки“, имеют ток утечки < 3,5 мА (экранированный кабель двигателя до 5 м).

Дополнительный ЭМС-фильтр класса В

Доступен для преобразователей со встроенным ЭМС-фильтром.

С этим фильтром преобразователь выполняет требования стандарта EN 55011, класс В по эмиссии помех от кабелей.

Требования выполняются в случае экранированного кабеля с макс. длиной в 25 м.

ЭМС-фильтр класса В с низкими токами утечки

С этим фильтром не оборудованные фильтром преобразователи соответствуют стандарту по эмиссиям EN 55011, класс В для эмиссии помех от кабелей. Токи утечки уменьшаются до < 3,5 мА.

Тем самым преобразователи без фильтра могут использоваться для приводных систем с категорией монтажа С1.

Требования выполняются при

- экранированных кабелях с макс. длиной в 5 м
- монтаже преобразователя в металлический корпус (к примеру, электрошкаф)
- частоте импульсов 16 кГц (только для типоразмеров FSB и FSC)

Для категории монтажа С1 всегда рекомендуется частота импульсов 16 кГц для работы преобразователя в неслышимом спектре и для тихого режима двигателя.

Сетевой дроссель

Сетевые дроссели используются для сглаживания пиков напряжения или для шунтирования провалов в коммутации.

Кроме этого, сетевые дроссели уменьшают отрицательное воздействие высших гармоник на преобразователь и сеть.

Если отношение ном. мощности преобразователя к мощности короткого замыкания сети меньше 1 %, то необходимо использовать сетевой дроссель, чтобы уменьшить пики тока.

Согласно положениям EN 61000-3-2 „Предельные значения для токов высших гармоник при входящем токе устройств х 16 А на фазу“ существуют особые точки зрения касательно приводов 120 Вт до 550 Вт и однофазным сетевым питанием 230 В, которые используются не в промышленных приложениях (первое окружение).

Для устройств с 120 Вт до 370 Вт должны либо быть установлены рекомендованные сетевые дроссели, либо необходимо запросить разрешение энергонадзора на подключение к общественной электросистеме.

Согласно положениям EN 61000-3-12 „Предельные значения для токов высших гармоник > 16 А и ? 75 А на кабель“ необходимо разрешение энергонадзора для приводов, которые предназначены для подключения к общественной низковольтной сети. Значения токов высших гармоник указаны в руководстве по эксплуатации.

Технические данные

Каркасный монтаж для ЭМС-фильтров и сетевых дросселей невозможен.

		ЭМС-фильтр класса В с низкими токами утечки		Дополнительный ЭМС-фильтр класса В		
		6SE6400-2FL01-0AB0	6SE6400-2FL02-6BB0	6SE6400-2FS01-0AB0	6SE6400-2FS02-6BB0	6SE6400-2FL03-5CBO
Размеры						
• ширина	мм	73	149	73	149	185
• высота	мм	200	213	200	213	245
• глубина	мм	43,5	50,5	43,5	50,5	55
Вес, около	кг	0,5	1	0,5	1	1,5

		Сетевой дроссель			
		6SE6400-3CC00-4AB3	6SE6400-3CC01-0AB3	6SE6400-3CC02-6BB3	6SE6400-3CC03-5CB3
Размеры					
• ширина	мм	75,5	75,5	150	185
• высота	мм	200	200	213/233 ¹⁾	245/280 ¹⁾
• глубина	мм	50	50	50	50
Вес, около	кг	1,31	1,32	2,2	3,05

¹⁾ Размеры 233 мм или 280 мм относятся к боковому креплению с помощью монтажного зажима.

Стандартные преобразователи SINAMICS G110

0,12 кВт до 3 кВт

Активные компоненты со стороны сети

Данные для выбора и заказные данные

Перечисленные здесь активные компоненты со стороны сети должны быть выбраны в соответствии с преобразователем. Каркасный монтаж для ЭМС-фильтров и сетевых дросселей невозможен.

Преобразователь и соответствующие активные компоненты со стороны сети имеют одинаковое ном. напряжение.

Все активные компоненты со стороны сети сертифицированы по UL, за исключением предохранителей. Предохранители 3NA3 и силовые выключатели 3RV10 рекомендуются для европейского пространства.

При использовании в Америке необходимы сертифицированные по UL предохранители, к примеру, серия предохранителей Class NON фирмы Bussmann или сертифицированные по UL 489 (category control number CCN: DiV Q) силовые выключатели серий SIRIUS 3RV, а также SENTRON 3VL.

Дополнительную информацию по перечисленным предохранителям и силовым выключателям см. каталоги LV 1 AO, LV 10.1 и IC 10.

3

Мощность		ЭМС-фильтр класса В с низкими токами утечки Заказной №	Сетевая дроссель Заказной №	Дополнительный ЭМС-фильтр класса В Заказной №	Предохранитель Заказной №	Силовой выключатель Заказной №
кВт	л.с.					
Активные компоненты со стороны сети для преобразователей без ЭМС-фильтра						
0,12	0,16	6SE6400-2FL01-0AB0	6SE6400-3CC00-4AB3	—	3NA3803	3RV1021-1DA10
0,25	0,33	6SE6400-2FL01-0AB0	6SE6400-3CC00-4AB3	—	3NA3803	3RV1021-1FA10
0,37	0,50	6SE6400-2FL01-0AB0	6SE6400-3CC01-0AB3	—	3NA3803	3RV1021-1HA10
0,55	0,75	6SE6400-2FL01-0AB0	6SE6400-3CC01-0AB3	—	3NA3803	3RV1021-1JA10
0,75	1,0	6SE6400-2FL01-0AB0	6SE6400-3CC01-0AB3	—	3NA3805	3RV1021-1KA10
1,1	1,5	6SE6400-2FL02-6BB0	6SE6400-3CC02-6BB3	—	3NA3807	3RV1021-4BA10
1,5	2,0	6SE6400-2FL02-6BB0	6SE6400-3CC02-6BB3	—	3NA3810	3RV1021-4CA10
2,2	3,0	6SE6400-2FL02-6BB0	6SE6400-3CC02-6BB3	—	3NA3814	3RV1031-4EA10
3,0	4,0	—	6SE6400-3CC03-5CB3	—	3NA3820	3RV1031-4FA10
Активные компоненты со стороны сети для преобразователей со встроенным ЭМС-фильтром класса А/В						
0,12	0,16	—	6SE6400-3CC00-4AB3	6SE6400-2FS01-0AB0	3NA3803	3RV1021-1DA10
0,25	0,33	—	6SE6400-3CC00-4AB3	6SE6400-2FS01-0AB0	3NA3803	3RV1021-1FA10
0,37	0,50	—	6SE6400-3CC01-0AB3	6SE6400-2FS01-0AB0	3NA3803	3RV1021-1HA10
0,55	0,75	—	6SE6400-3CC01-0AB3	6SE6400-2FS01-0AB0	3NA3803	3RV1021-1JA10
0,75	1,0	—	6SE6400-3CC01-0AB3	6SE6400-2FS01-0AB0	3NA3805	3RV1021-1KA10
1,1	1,5	—	6SE6400-3CC02-6BB3	6SE6400-2FS02-6BB0	3NA3807	3RV1021-4BA10
1,5	2,0	—	6SE6400-3CC02-6BB3	6SE6400-2FS02-6BB0	3NA3810	3RV1021-4CA10
2,2	3,0	—	6SE6400-3CC02-6BB3	6SE6400-2FS02-6BB0	3NA3814	3RV1031-4EA10
3,0	4,0	—	6SE6400-3CC03-5CB3	6SE6400-2FS03-5CB0	3NA3820	3RV1031-4FA10

Стандартные преобразователи SINAMICS G110

0,12 кВт до 3 кВт

Для заметок

3

Компактные преобразователи SINAMICS G120C 0,55 кВт до 18,5 кВт

4




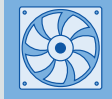
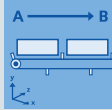
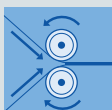

4/2	Введение
4/2	Область применения
4/2	Дополнительная информация
4/3	Компактные преобразователи SINAMICS G120C
4/3	Обзор
4/3	Преимущества
4/3	Конструкция
4/5	Интеграция
4/8	Проектирование
4/9	Данные для выбора и заказные данные
4/10	Технические данные
4/17	Характеристики
4/18	Габаритные чертежи
4/19	Дополнительная информация
4/20	Компоненты со стороны сети
4/20	Сетевые дроссели
4/21	Рекомендуемые активные компоненты со стороны сети
4/22	Компоненты промежуточного контура
4/22	Тормозные резисторы
4/23	Дополнительные системные компоненты
4/23	Устройства управления (панели оператора)
4/24	Интеллектуальная панель оператора IOP
4/26	Базовая панель оператора BOP-2
4/27	Карты памяти
4/27	Комплект для соединения PC-преобразователь-2
4/28	Запасные части

Компактные преобразователи SINAMICS G120C

0,55 кВт до 18,5 кВт

Введение

Область применения

Применение	Непрерывное движение			Прерывистое движение		
	Низкие	Средние	Высокие	Низкие	Средние	Высокие
<p>Требования к точности момента вращения / точности скорости / точности позиционирования / координации осей / функциональности</p> 						
<p>Насосы, вентиляторы, компрессоры</p> 	<p>Центробежные насосы, радиальные/ осевые вентиляторы, компрессоры</p> <p>G110, G120C (G130, G150, GM150, GL150)</p>	<p>Центробежные насосы, радиальные/ осевые вентиляторы, компрессоры</p> <p>G120P, G120C, G120 (G130, G150, GM150, GL150)</p>	<p>Шнековые насосы</p> <p>S120</p>	<p>Гидравлические насосы, насосы-дозаторы</p> <p>S110</p>	<p>Гидравлические насосы, насосы-дозаторы</p> <p>S110, S120</p>	<p>Гидросбивные насосы, гидравлические насосы</p> <p>S120 (GM150)</p>
<p>Перемещение</p> 	<p>Ленточные, роликовые, цепные транспортеры</p> <p>G110, G110D, G120C (G130, G150, GM150)</p>	<p>Ленточные, роликовые, цепные транспортеры, лифты, подъемники, эскалаторы, краны, судовые приводы фуникулеры</p> <p>G120D, G120C, G120, S120 (G130, G150, S150, GM150, GL150, SM150, DCM, SIMATIC ET200S, SIMATIC ET200pro)</p>	<p>Лифты, контейнерные краны, шахтные подъемники, карьерные экскаваторы, испытательные стенды</p> <p>S120 (S150, SM150, SL150, GM150, DCM)</p>	<p>Разгонные транспортеры, складские подъемники</p> <p>S110</p>	<p>Разгонные транспортеры, штабелеры, поперечные ножницы, устройства смены рулонов</p> <p>S110, S120 (DCM)</p>	<p>Штабелеры, роботы, набивные автоматы, делительные столы поперечные ножницы, вальцовые приводы, погрузчики</p> <p>S120 (DCM)</p>
<p>Переработка</p> 	<p>Мельницы, миксеры, мешалки, смесители, дробилки, центрифуги</p> <p>G120C (G130, G150, GM150)</p>	<p>Мельницы, миксеры, мешалки, смесители, дробилки, центрифуги, экструдеры, барабанные печи</p> <p>G120C, G120 (G130, G150, S150, GM150, GL150, DCM)</p>	<p>Экструдеры, моталки, синхронные оси, каландры, пресовые приводы, печатные машины</p> <p>S120 (S150, DCM)</p>	<p>Формовочно-упаковочные машины, одноосевые системы управления перемещениями для:</p> <ul style="list-style-type: none"> • позиционирования • движения по траектории <p>S110</p>	<p>Формовочно-упаковочные машины, одноосевые системы управления перемещениями для:</p> <ul style="list-style-type: none"> • позиционирования • движения по траектории <p>S110, S120</p>	<p>Сервопрессы, приводы прокатных станов, многоосевое управление перемещениями для:</p> <ul style="list-style-type: none"> • многоосевого позиционирования • диск. кулачков • интерполяции <p>S120 (SM150, SL150, DCM)</p>
<p>Обработка</p> 	<p>Приводы главного движения для:</p> <ul style="list-style-type: none"> • токарной обработки • фрезерования • сверления <p>S110</p>	<p>Приводы главного движения для:</p> <ul style="list-style-type: none"> • сверления • распиловки <p>S110, S120</p>	<p>Приводы главного движения для:</p> <ul style="list-style-type: none"> • токарной обработки • фрезерования • сверления • зубонарезания • шлифования <p>S120</p>	<p>Осевые приводы для:</p> <ul style="list-style-type: none"> • токарной обработки • фрезерования • сверления <p>S110</p>	<p>Осевые приводы для:</p> <ul style="list-style-type: none"> • сверления • распиловки <p>S110, S120</p>	<p>Осевые приводы для:</p> <ul style="list-style-type: none"> • токарной обработки • фрезерования • сверления • лазерной обработки • зубонарезания • шлифования • вырубки и штамповки <p>S120</p>

(устройства в скобках не являются составной частью каталога D 31)

Компактный преобразователь SINAMICS G120C позволяет плавно регулировать скорость трехфазных асинхронных двигателей и может найти применение во множестве отраслей промышленности.

Возможно его универсальное использование в ленточных транспортерах, миксерах, экструдерах, насосах, вентиляторах, компрессорах или простых погрузочно-разгрузочных устройствах.

Дополнительная информация

Эти преобразователи частоты также могут быть интересны для Вас:

- больше мощности в электрошкафу со степенью защиты IP20 ⇒ SINAMICS G120 (глава 6)
- повышенная степень защиты при мощностях до 7,5 кВт ⇒ SINAMICS G110D (глава 7), SINAMICS G120D (глава 8)
- с функцией позиционирования в электрошкафу со степенью защиты IP20 ⇒ SINAMICS S110 (глава 9)

Компактные преобразователи SINAMICS G120C

0,55 кВт до 18,5 кВт

Компактные преобразователи SINAMICS G120C

Обзор



SINAMICS G120C типоразмеры FSA, FSB и FSC с установленной глухой крышкой

Компактный преобразователь SINAMICS G120C предлагает взвешанную комбинацию возможностей для универсального использования. Преобразователь частоты SINAMICS G120C это компактный, надежный и простой в обслуживании преобразователь, который по выбору может быть оснащен базовой или интеллектуальной панелью оператора.

SINAMICS G120C специально адаптирован к требованиям системных интеграторов, OEM и дистрибьюторов в том, что касается высокой производительности и оптимально подобранных рабочих характеристик.

Преимущества

- компактная конструкция
- установка бок-о-бок
- высокая удельная мощность, небольшой объем
- простой монтаж в ограниченном пространстве
- небольшая занимаемая площадь
- использование в маленьких электрошкафах, в непосредственной близости от оборудования
- оптимальный набор параметров
- оптимизированный процесс ввода в эксплуатацию
- "Советы по началу работы" прилагаются
- возможность использования панелей оператора BOP-2 или IOP
- встроенный USB-разъем
- простое и быстрое программное параметрирование
- простое удобное управление при вводе в эксплуатацию и текущей работе
- минимум необходимого обучения, использование уже имеющихся ноу-хау SINAMICS
- высокая надежность, простое ТО
- вставные клеммы
- функция "клонирования" через BOP-2 или карту SD
- счетчик часов работы на "Привод вкл." и "Двигатель вкл."
- быстрый механический монтаж
- интуитивно понятный серийный ввод в эксплуатацию
- составная часть Комплексной автоматизации
- энергоэффективное векторное управление без датчика
- автоматическое уменьшение потока с U/f ECO
- встроенный калькулятор энергосбережения
- Safety Integrated (STO)

- встроенные коммуникационные интерфейсы DP, CAN, USS, Modbus RTU)
- окрашенные модули
- эксплуатация до температуры окружающей среды 60° C

Конструкция

SINAMICS G120C это компактный преобразователь со степенью защиты IP20, объединяющий в одном устройстве такие функциональные блоки, как управляющий модуль (CU) и силовой модуль (PM).

Малогобаритная механическая конструкция и высокая удельная мощность позволяют выполнить очень компактный монтаж в распределительных шкафах станков и в электрошкафах. Компактный преобразователь SINAMICS G120C может быть смонтирован бок-о-бок, без ухудшения характеристик.



SINAMICS G120C типоразмер FSB с BOP-2

Интеграция SINAMICS G120C в самые разные приложения возможна по выбору через встроенные цифровые и аналоговые входы или через встроенный интерфейс полевой шины (имеется у вариантов USS/Modbus RTU, PROFIBUS-DP, CANopen). В частности, варианты изделия со встроенным интерфейсом PROFIBUS-DP обеспечивают полную интеграцию в систему TIA от Siemens и использование преимуществ унифицированной линейки продуктов TIA. SINAMICS G120C настроены на заводе для возможности прямого использования без параметрирования в системах полевых шин PROFIBUS-DP и CANopen.

Дополнительно SINAMICS G120C стандартно оснащается Safety-функцией STO (Safe Torque Off) для безопасной остановки приводов. Тем самым машиностроители могут исполнять актуальные Директивы по машинному оборудованию просто и с минимальными затратами.

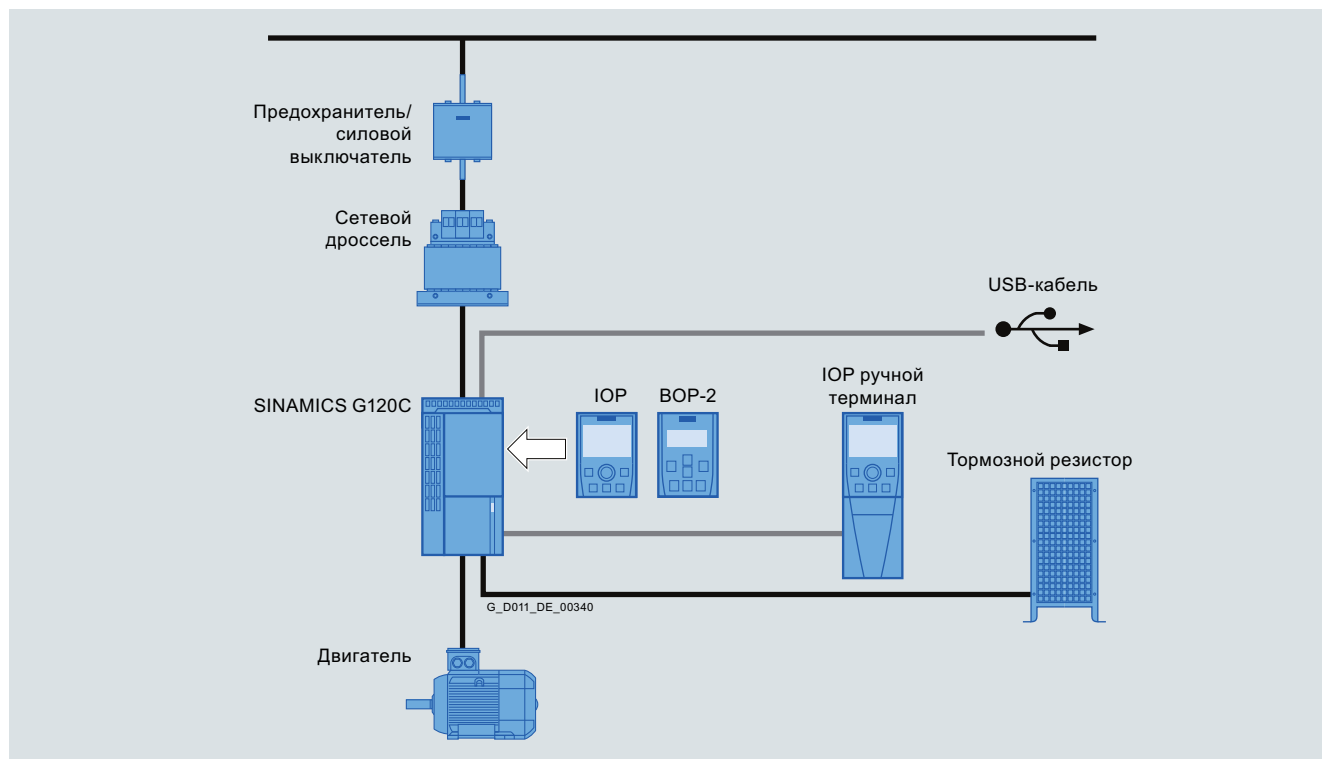
SINAMICS G120C может управлять асинхронными двигателями в диапазоне мощностей от 0,37 кВт до 18,5 кВт (0,75 л.с. до 20 л.с.). Надежная и эффективная работа двигателя достигается за счет применения самой современной технологии IGBT в комбинации с модернизированным векторным управлением. Кроме этого, интегрированные в SINAMICS G120C обширные защитные функции предлагают надежную защиту для преобразователя и двигателя.

Компактные преобразователи SINAMICS G120C

0,55 кВт до 18,5 кВт

Компактные преобразователи SINAMICS G120C

Конструкция



Компоненты со стороны сети

Сетевые дроссели

Сетевой дроссель используется для сглаживания пиков напряжения (защита преобразователя) и уменьшения провалов коммутации (обратные воздействия на сеть).

Рекомендованные активные компоненты со стороны сети

Для SINAMICS G120C можно использовать стандартные предохранители. Параметры при этом должны выбираться согласно действующим на месте правилам. В настоящей главе перечислены такие рекомендованные компоненты, как предохранители и силовые выключатели, согласно требованиям IEC и UL.

Компоненты промежуточного контура

Тормозные резисторы

Через тормозной резистор отводится избыточная энергия промежуточного контура. Тормозные резисторы предназначены для использования с SINAMICS G120C. Он оборудован встроенным тормозным прерывателем (электронный выключатель).

Дополнительные системные компоненты

Интеллектуальная панель оператора IOP

Графическая, удобная для пользователя и мощная панель оператора для ввода в эксплуатацию и диагностики, а также для локального управления и наблюдением SINAMICS G120C.

Базовая панель оператора BOP-2

2-рядный дисплей для поддержки ввода в эксплуатацию и диагностики привода. Возможно локальное управление приводом.

Карты памяти

На карты памяти SINAMICS Micro Memory Card (MMC) или SIMATIC Memory Card (SD-Karte) можно сохранить параметрирование преобразователя. При сервисном

обслуживании установка, к примеру, после замены преобразователя и передачи данных с карты памяти, снова сразу же готова к работе. Соответствующий держатель карт встроен в преобразователь.

Комплект для соединения PC-преобразователь - 2

Для управления и ввода в эксплуатацию преобразователя непосредственно с PC, если на нем установлено соответствующее ПО для ввода в эксплуатацию STARTER от V4.2.

Запасные части

Пластины для экрана

Можно заказать комплект пластин для экрана для кабеля двигателя и сигнальных кабелей согласно типоразмеру SINAMICS G120C.

Комплект запасных частей

Комплект состоит из 5 наборов I/O-клемм, 1 шт. клемма RS485, 2 шт. дверцы управляющего модуля и 1 шт. глухая крышка.

Набор соединительных штекеров

Можно заказать набор соединительных штекеров для подводки из сети, тормозного резистора и кабеля двигателя типоразмера SINAMICS G120C.

Верхний вентилятор

Может быть заказан верхний вентилятор (верхняя часть устройства), состоящий из предварительного смонтированного блока держателя и вентиляторов согласно типоразмеру SINAMICS G120C.

Блок вентилятора

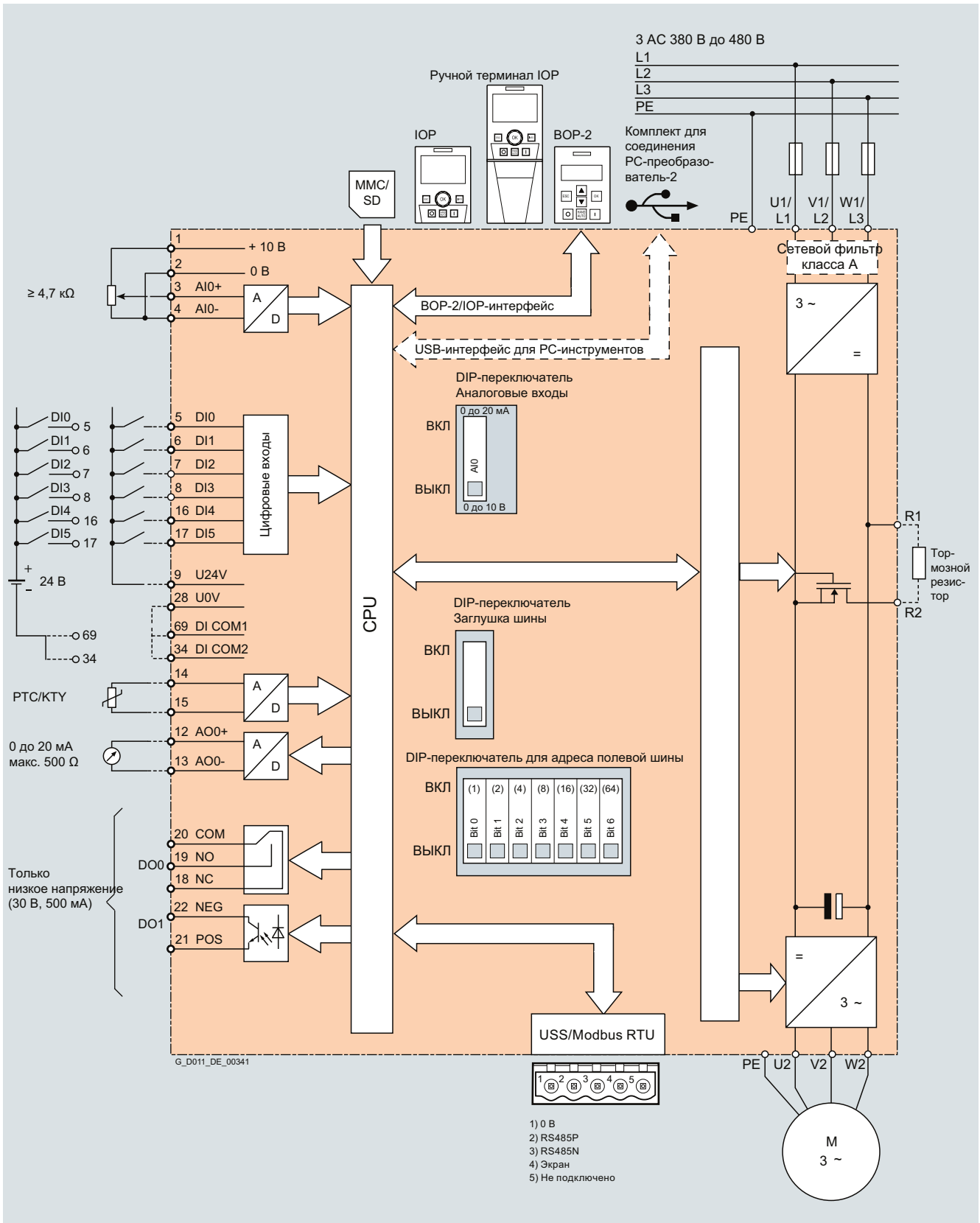
Можно заказать запасной вентилятор (задняя сторона устройства; радиатор), состоящий из предварительного смонтированного узла из держателя и вентиляторов согласно типоразмеру SINAMICS G120C.

Компактные преобразователи SINAMICS G120C

0,55 кВт до 18,5 кВт

Компактные преобразователи SINAMICS G120C

Интеграция



Пример подключения SINAMICS G120C, вариант USS/Modbus RTU

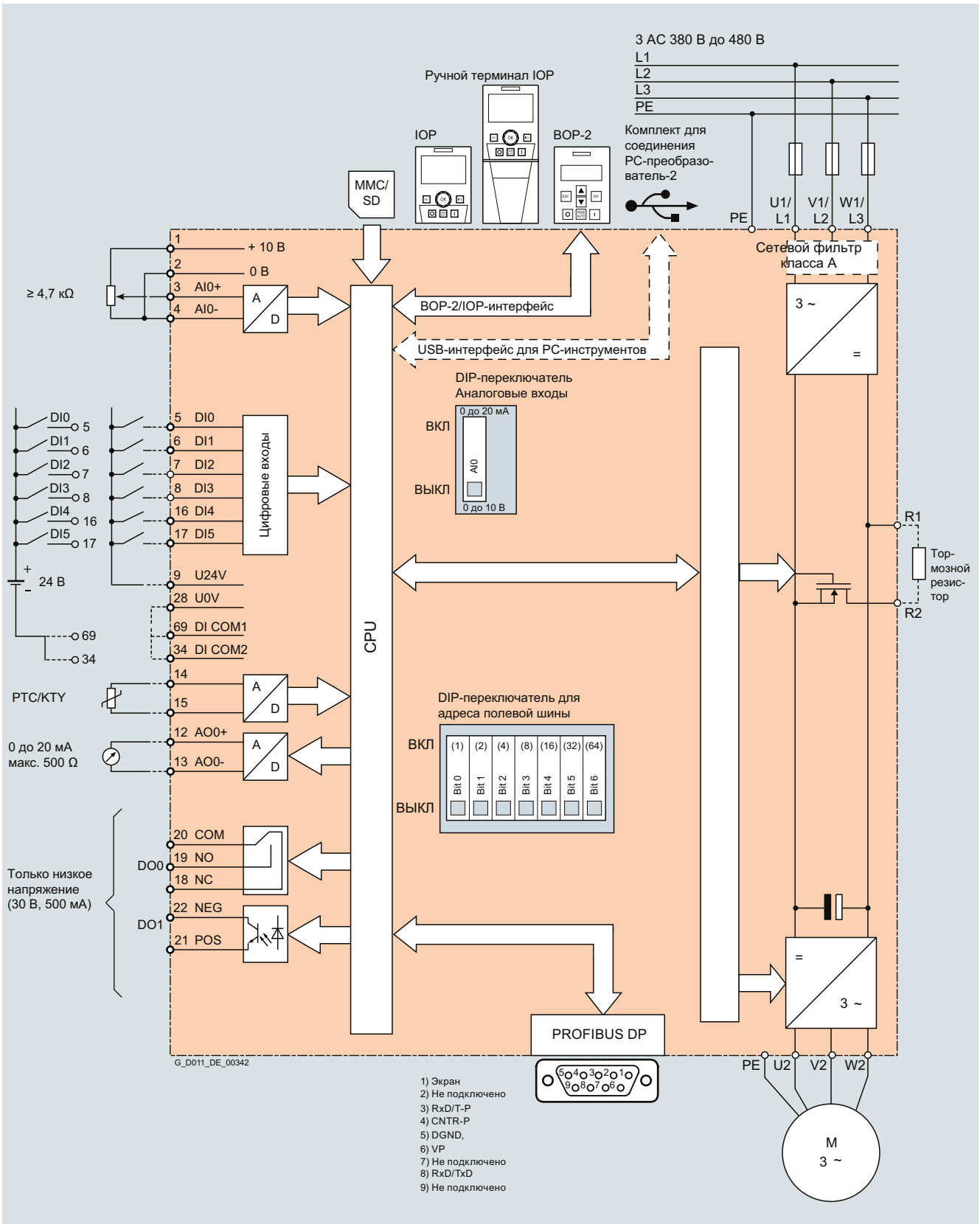
Компактные преобразователи SINAMICS G120C

0,55 кВт до 18,5 кВт

Компактные преобразователи SINAMICS G120C

Интеграция

4



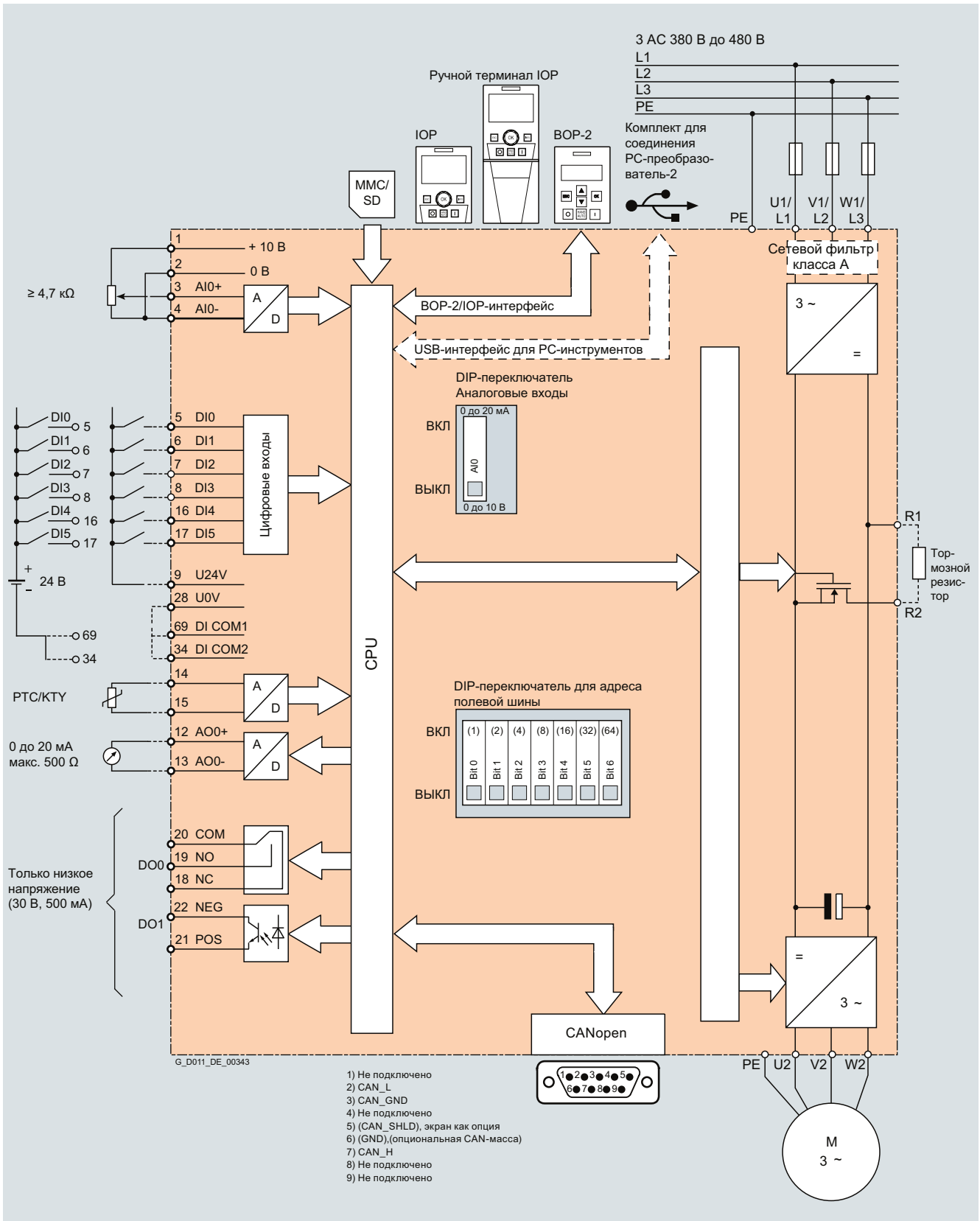
Пример подключения SINAMICS G120C, вариант PROFIBUS DP

Компактные преобразователи SINAMICS G120C

0,55 кВт до 18,5 кВт

Компактные преобразователи SINAMICS G120C

Интеграция



Пример подключения SINAMICS G120C, вариант CANopen

Компактные преобразователи SINAMICS G120C

0,55 кВт до 18,5 кВт

Компактные преобразователи SINAMICS G120C

Проектирование

Для компактных преобразователей SINAMICS G120C предлагаются следующие электронные вспомогательные средства для проектирования и ПО для технических разработок:

Помощь в выборе DT-конфигуратор в CA 01

Более чем 100000 продуктов приблизительно с 5 млн. возможных вариантов из области приводной техники находятся в интерактивном каталоге CA 01 – Offline Mall от Siemens Industry Automation & Drive Technologies. Для упрощения выбора подходящего двигателя и/или преобразователя из всего обширного спектра стандартных продуктов, был разработан DT-конфигуратор, интегрированной в качестве "помощи в выборе и проектировании" в это каталог на DVD.

Online DT-конфигуратор

Дополнительно DT-конфигуратор может использоваться и без установки в Интернете. По следующему адресу можно найти DT-конфигуратор в Industry Mall от Siemens: www.siemens.com/dt-configurator

ПО для проектирования SIZER для приводов Siemens

Удобное проектирование линейки приводов SINAMICS и MICROMASTER 4 осуществляется с помощью инструмента проектирования SIZER для приводов Siemens. Он оказывает поддержку при техническом планировании необходимых для решения определенной задачи привода аппаратных и микропрограммных компонентов. SIZER для приводов Siemens охватывает проектирование приводной системы в целом и обеспечивает работу как с простыми индивидуальными приводами, так и со сложными многоосевыми приложениями.

[Дополнительную информацию по инструменту проектирования SIZER для приводов Siemens можно найти в главе Технические средства.](#)

ПО для ввода в эксплуатацию STARTER

С помощью ПО для ввода в эксплуатацию STARTER осуществляется управляемые через меню ввод в эксплуатацию, оптимизация и диагностика. Наряду с приводами SINAMICS, STARTER подходит и для устройств MICROMASTER 4 и преобразователей частоты для децентрализованной периферии SIMATIC ET 200S FC и SIMATIC ET 200pro FC. Для SINAMICS G120D от версии STARTER 4.1, SP1.

[Дополнительную информацию по инструменту для ввода в эксплуатацию STARTER можно найти в главе Технические средства.](#)

Система технических разработок Drive ES

Drive ES это система технических разработок, с помощью которой приводная техника Siemens легко, быстро и рентабельно может быть интегрирована в систему автоматизации SIMATIC в том, что касается коммуникации, проектирования и хранения данных. Основой этого является интерфейс пользователя STEP 7 Manager. Для SINAMICS доступны различные программные пакеты: Drive ES Basic, Drive ES SIMATIC и Drive ES PCS 7.1.

[Дополнительную информацию по системе технических разработок Drive ES можно найти в главе Технические средства.](#)

Компактные преобразователи SINAMICS G120C

0,55 кВт до 18,5 кВт

Компактные преобразователи SINAMICS G120C

Данные для выбора и заказные данные

Выбор заказного номера осуществляется согласно

- требуемой мощности двигателя или через требуемый ток двигателя и необходимую перегрузку в приложении,
- требуемой классификации ЭМС и
- требуемому встроенному интерфейсу полевой шины

Ном. мощность ¹⁾		Ток базовой нагрузки I_L ²⁾	Ток базовой нагрузки I_H ³⁾	Типоразмер (формат)	Исполнение	SINAMICS G120C без фильтра	SINAMICS G120C со встроенным фильтром класса A
кВт	л.с.	A	A			Заказной №	Заказной №
0,55	0,75	1,7	1,3	FSA	USS/Modbus RTU	6SL3210-1KE11-8UB0	6SL3210-1KE11-8AB0
					PROFIBUS DP	6SL3210-1KE11-8UP0	6SL3210-1KE11-8AP0
					CANopen	6SL3210-1KE11-8UC0	6SL3210-1KE11-8AC0
0,75	1,0	2,2	1,7	FSA	USS/Modbus RTU	6SL3210-1KE12-3UB0	6SL3210-1KE12-3AB0
					PROFIBUS DP	6SL3210-1KE12-3UP0	6SL3210-1KE12-3AP0
					CANopen	6SL3210-1KE12-3UC0	6SL3210-1KE12-3AC0
1,1	1,5	3,1	2,2	FSA	USS/Modbus RTU	6SL3210-1KE13-2UB0	6SL3210-1KE13-2AB0
					PROFIBUS DP	6SL3210-1KE13-2UP0	6SL3210-1KE13-2AP0
					CANopen	6SL3210-1KE13-2UC0	6SL3210-1KE13-2AC0
1,5	2,0	4,1	3,1	FSA	USS/Modbus RTU	6SL3210-1KE14-3UB0	6SL3210-1KE14-3AB0
					PROFIBUS DP	6SL3210-1KE14-3UP0	6SL3210-1KE14-3AP0
					CANopen	6SL3210-1KE14-3UC0	6SL3210-1KE14-3AC0
2,2	3,0	5,6	4,1	FSA	USS/Modbus RTU	6SL3210-1KE15-8UB0	6SL3210-1KE15-8AB0
					PROFIBUS DP	6SL3210-1KE15-8UP0	6SL3210-1KE15-8AP0
					CANopen	6SL3210-1KE15-8UC0	6SL3210-1KE15-8AC0
3,0	4,0	7,3	5,6	FSA	USS/Modbus RTU	6SL3210-1KE17-5UB0	6SL3210-1KE17-5AB0
					PROFIBUS DP	6SL3210-1KE17-5UP0	6SL3210-1KE17-5AP0
					CANopen	6SL3210-1KE17-5UC0	6SL3210-1KE17-5AC0
4,0	5,0	8,8	7,3	FSA	USS/Modbus RTU	6SL3210-1KE18-8UB0	6SL3210-1KE18-8AB0
					PROFIBUS DP	6SL3210-1KE18-8UP0	6SL3210-1KE18-8AP0
					CANopen	6SL3210-1KE18-8UC0	6SL3210-1KE18-8AC0
5,5	7,5	12,5	8,8	FSB	USS/Modbus RTU	6SL3210-1KE21-3UB0	6SL3210-1KE21-3AB0
					PROFIBUS DP	6SL3210-1KE21-3UP0	6SL3210-1KE21-3AP0
					CANopen	6SL3210-1KE21-3UC0	6SL3210-1KE21-3AC0
7,5	10	16,5	12,5	FSB	USS/Modbus RTU	6SL3210-1KE21-7UB0	6SL3210-1KE21-7AB0
					PROFIBUS DP	6SL3210-1KE21-7UP0	6SL3210-1KE21-7AP0
					CANopen	6SL3210-1KE21-7UC0	6SL3210-1KE21-7AC0
11	15	25	16,5	FSC	USS/Modbus RTU	6SL3210-1KE22-6UB0	6SL3210-1KE22-6AB0
					PROFIBUS DP	6SL3210-1KE22-6UP0	6SL3210-1KE22-6AP0
					CANopen	6SL3210-1KE22-6UC0	6SL3210-1KE22-6AC0
15	20	31	25	FSC	USS/Modbus RTU	6SL3210-1KE23-2UB0	6SL3210-1KE23-2AB0
					PROFIBUS DP	6SL3210-1KE23-2UP0	6SL3210-1KE23-2AP0
					CANopen	6SL3210-1KE23-2UC0	6SL3210-1KE23-2AC0
18,5	25	37	31	FSC	USS/Modbus RTU	6SL3210-1KE23-8UB0	6SL3210-1KE23-8AB0
					PROFIBUS DP	6SL3210-1KE23-8UP0	6SL3210-1KE23-8AP0
					CANopen	6SL3210-1KE23-8UC0	6SL3210-1KE23-8AC0

¹⁾ Ном. мощность устройства на основе ном. выходного тока I_{LO} и ном. входного напряжения в 3 AC 400 В. Ном. мощность указывается на шильдике устройства.

²⁾ В основе тока базовой нагрузки I_L лежит нагрузочный цикл для низкой перегрузки (LO). Значение тока указывается на шильдике устройства.

³⁾ В основе тока базовой нагрузки I_H лежит нагрузочный цикл для низкой перегрузки (HO). Значение тока не указывается на шильдике устройства.

Компактные преобразователи SINAMICS G120C

0,55 кВт до 18,5 кВт

Компактные преобразователи SINAMICS G120C

Технические данные

Приведенные ниже технические параметры действительны, если ясно не указано иначе, для всех перечисленных здесь компонентов компактных преобразователей SINAMICS G120C.

Механические данные	
Вибрационная нагрузка по EN 60068-2-6	
<ul style="list-style-type: none"> • транспортировка в транспортировочной упаковке • работа 	5 ... 9 Гц: постоянное отклонение 3,1 мм 9 ... 200 Гц: постоянное ускорение = 9,81 м/с ² (1g) 2 ... 9 Гц: постоянное отклонение 7 мм 9 ... 200 Гц: постоянное ускорение = 19,62 м/с ² (2g)
Ударная нагрузка по EN 60068-2-27	
<ul style="list-style-type: none"> • транспортировка в транспортировочной упаковке • работа 	147,15 м/с ² (15g)/11 мс 3 ударные нагрузки в каждой оси и направлении 147,15 м/с ² (15g)/11 мс 3 ударные нагрузки в каждой оси и направлении
Степень защиты	IP20/ UL open type
Допустимая монтажная позиция	Горизонтальный монтаж на стену
Условия окружающей среды	
Класс защиты по EN 61800-5-1	Класс III (PELV1)
Защита от прикосновений по EN 61800-5-1	Класс I (с цепью защиты)
Влажность воздуха, макс.	95 % при 40 °C (104 °F), образование конденсата и обледенение не допускаются
Температура окружающей среды	
<ul style="list-style-type: none"> • хранение ¹⁾ по EN 60068-2-1 • транспортировка ¹⁾ по EN 60068-2-1 • эксплуатация по EN 60068-2-2 	-40 ... +70 °C (-40 ... +158 °F) -40 ... +70 °C (-40 ... +158 °F) 0 ... 40 °C (32 ... 104 °F) без ухудшения характеристик >40 ... 60 °C (104 ... 140 °F) см. Кривые ухудшения характеристик
Класс окружающей среды при эксплуатации Betrieb	
<ul style="list-style-type: none"> • химические вредные вещества • органические/биологические вредные вещества • степень загрязнения 	Класс 3C2 по EN 60721-3-3 Класс 3B1 по EN 60721-3-3 2 по EN 61800
Стандарты/нормы	
Соответствие стандартам	CE, cULus, ГОСТ Р, c-tick
Сертификация по повышенной безопасности	Функция: Safe Torque Off (STO) SIL 2 согласно IEC 61508, part 1 to 7 (1998 ... 2001) PL d согласно EN ISO 13849 part 1(2008) Категория 3 согласно EN 60204 (2007) PFH _D : 5 x 10E-8 / T1: 10 лет
Маркировка CE, согласно	Директива по электромагнитной совместимости 2004/108/EG Директива по низкому напряжению 2006/95/EG
Параметры ЭМС по EN 61800-3	Производственный стандарт ЭМС EN 61800-3 относится не напрямую к преобразователю частоты, а к PDS (силовая система привода), которая, кроме преобразователя, включает в себя все соединения, а также двигатель и кабели.
<ul style="list-style-type: none"> • типоразмеры FSA до FSB со встроенным сетевым фильтром класса А • типоразмер FSC со встроенным сетевым фильтром класса А 	Категория C2 с экранированным кабелем двигателя длиной макс. 25 м Категория C3 с экранированным кабелем двигателя длиной макс. 25 м

¹⁾ В транспортной упаковке.

Компактные преобразователи SINAMICS G120C

0,55 кВт до 18,5 кВт

Компактные преобразователи SINAMICS G120C

Технические данные

Управляющий модуль	Вариант USS/Modbus RTU	Вариант PROFIBUS DP	Вариант CANopen
	6SL3210-0KE...B0	6SL3210-0KE...P0	6SL3210-0KE...C0
I/O-интерфейсы			
Сечение сигнального кабеля	0,15 мм ² ... 1,5 мм ² (AWG28 ... AWG16)		
Цифровые входы – Стандарт	6 входов с потенциальной развязкой Оптическая изоляция; Свободный опорный потенциал (собственная группа потенциалов) Выбор логики NPN/PNP возможен через разводку		
• уровень переключения: 0 → 1	11 В		
• уровень переключения: 1 → 0	5 В		
• входной ток, макс.	15 мА		
Вход повышенной безопасности	1 Safety Input при использовании стандартных цифровых входов (DI4+DI5) Safety-функция: Safe Torque OFF (STO)		
Цифровые выходы	1 релейный переключающий контакт DC 30 В, 0,5 А (омическая нагрузка) 1 транзистор DC 30 В, 0,5 А (омическая нагрузка)		
Аналоговые входы	1 аналоговый вход Дифф. вход Возможность переключения через DIP-переключатель между напряжением (-10 ... +10 В) и током (0/4 ... 20 мА) 10-бит разрешение Может использоваться как дополнительный цифровой вход Аналоговые входы защищены в диапазоне напряжений ±30 В и располагают синфазным напряжением в диапазоне ±15 В		
• порог переключения: 0 → 1	4 В		
• порог переключения: 1 → 0	1,6 В		
Аналоговые выходы	1 аналоговый выход Потенциально связанный выход Возможность переключения через параметр между напряжением (0 ... 10 В) и током (0/4 ... 20 мА) Режим напряжения: 10 В, мин. нагрузка 10 кΩ Режим тока: 20 мА, макс. нагрузка 500 Ω Аналоговые выходы имеют защиту от короткого замыкания		
PTC/KTY-интерфейс	1 вход датчика температуры двигателя Подключаемые датчики PTC, KTY и Thermo-Click, Точность ±5 °С		
Встроенный шинный интерфейс			
Тип	RS485	PROFIBUS DP	CANopen
Протоколы	USS Modbus RTU (возможность переключения через параметр)	PROFIdrive Profil V4.1	CANopen
Аппаратное обеспечение	Вставная клемма, изолированная, USS: макс. 187,5 кбод Modbus RTU: 19,2 кбод, подключаемые терминаторы	9-полюсный SUB-D-штекер, изолированный, макс. 12 Мбит/с, возможность установки адреса Slave через DIP-переключатель	9-полюсная SUB-D-розетка, изолированная, макс. 1 Мбит/с
Инструментальные интерфейсы			
Карты памяти	Как опция 1 SINAMICS Micro Memory Card (MMC) или 1 SIMATIC Memory Card (SD-карта)		
Устройства управления	Как опция Базовая панель оператора BOP-2 или интеллектуальная панель оператора IOP		
PC-интерфейс	USB		

Компактные преобразователи SINAMICS G120C

0,55 кВт до 18,5 кВт

Компактные преобразователи SINAMICS G120C

Технические данные

Управляющий модуль	Вариант USS/Modbus RTU	Вариант PROFIBUS DP	Вариант CANopen
	6SL3210-0KE...B0	6SL3210-0KE...P0	6SL3210-0KE...C0
Метод управления/регулирования			
U/f линейный/квадратичный/параметрируемый	✓		
U/f с управлением по потокоцеплению (FCC)	✓		
U/f/ECO линейный/квадратичный	✓		
Векторное управление, без датчика	✓		
Векторное управление, с датчиком	–		
Управление по моменту, без датчика	–		
Управление по моменту, с датчиком	–		
Программные функции			
Установка заданного значения	✓		
Постоянные частоты	16, параметрируемые		
JOG	✓		
Цифровой потенциометр двигателя (MOP)	✓		
Сглаживание по рампе	✓		
Расширенный задатчик интенсивности (со сглаживанием по рампе Off3)	✓		
Рампа торможения для позиционирования	–		
Компенсация скольжения	✓		
Соединение сигналов по технологии VICO	✓		
Свободные функциональные блоки (FFB) для логических и арифметических операций	–		
Переключаемые блоки данных привода (DDS)	–		
Переключаемые командные блоки данных (CDS)	✓ (2)		
Рестарт на лету (перезапуск на ходу)	✓		
Автоматический перезапуск после выпадения сети или рабочего отказа (AR)	✓		
Технологический регулятор (внутренний ПИД)	✓		
Счетчик энергопотребления	✓		
Калькулятор энергосбережения	✓		
Тепловая защита двигателя	✓ (I^2t , датчик: PTC/KTY/Thermo-Click)		
Тепловая защита преобразователя	✓		
Идентификация двигателя	✓		
Стояночный тормоз двигателя	✓		
Auto-Ramping (V_{dcmax} -регулятор)	✓		
Кинетическая буферизация (V_{dcmin} -регулятор)	✓		
Функции торможения			
• торможение постоянным током	✓		
• смешанное торможение	✓		
• реостатное торможение со встроенным тормозным прерывателем	✓		

Компактные преобразователи SINAMICS G120C

0,55 кВт до 18,5 кВт

Компактные преобразователи SINAMICS G120C

Технические данные

Общие технические данные силовой электроники	
Рабочее напряжение сети	3 AC 380 ... 480 В +10 % -20 %
Требования к сети Напряжение короткого замыкания сети U_K	без ограничений
Входная частота	47 ... 63 Гц
Выходная частота	
• тип управления U/f	0 ... 650 Гц
• тип управления Vector	0 ... 240 Гц
Частота импульсов	4 кГц более высокие частоты импульсов до 16 кГц см. Данные ухудшения характеристик
Коэффициент мощности λ	0,7 ... 0,85
Коэффициент мощности $\cos \varphi$	$\geq 0,95$
Выходное напряжение, макс.	0 ... 95 % входного напряжения
Допустимая перегрузка	
• низкая перегрузка (LO)	150 % ток базовой нагрузки I_L на 3 с, после 110 % тока базовой нагрузки I_L на 57 с с последующим 100 % током базовой нагрузки I_L на 240 с с циклом в 300 с
• высокая перегрузка (HO)	200 % ток базовой нагрузки I_H на 3 с, после 150 % тока базовой нагрузки I_H на 57 с с последующим 100 % током базовой нагрузки I_L на 240 с с циклом 300 с
Электромагнитная совместимость	Со встроенным сетевым фильтром категории C2/C3 согласно EN 61800-3
Охлаждение	Воздушное охлаждение через встроенный вентилятор
Высота места установки	До 1000 м над уровнем моря без снижения мощности, >1000 м см. Кривые ухудшения характеристик
Стандартный отключающий ток при коротком замыкании SCCR (Short Circuit Current Rating) ¹⁾	65 кА
Защитные функции	<ul style="list-style-type: none"> • пониженное напряжение • перенапряжение • перерегулирование/перегрузка • замыкание на землю • короткое замыкание • защита от опрокидывания • защита от блокировки двигателя • перегрев двигателя • перегрев преобразователя

4

¹⁾ Действительно для промышленного монтажа в электрошкаф по NEC Article 409/UL 508A.

Компактные преобразователи SINAMICS G120C

0,55 кВт до 18,5 кВт

Компактные преобразователи SINAMICS G120C

Технические данные

Напряжение сети 3 AC 380 ... 480 В		Силовая электроника SINAMICS G120C			
		6SL3210-1KE11-8..0	6SL3210-1KE12-3..0	6SL3210-1KE13-2..0	6SL3210-1KE14-3..0
Выходной ток при 3 AC 400 В					
• ном. ток $I_N^{1)}$	A	1,8	2,3	3,2	4,3
• ток базовой нагрузки $I_L^{2)}$	A	1,7	2,2	3,1	4,1
• ток базовой нагрузки $I_H^{3)}$	A	1,3	1,7	2,2	3,1
• I_{max}	A	2,6	3,4	4,4	6,2
Ном. мощность					
• на основе I_L	кВт	0,55	0,75	1,1	1,5
• на основе I_H	кВт	0,37	0,55	0,75	1,1
Ном. частота импульсов	кГц	4	4	4	4
КПД η		0,97	0,97	0,97	0,97
Мощность потерь при ном. токе	кВт	0,04	0,05	0,05	0,07
Расход охлаждающего воздуха	м ³ /с	0,005	0,005	0,005	0,005
Уровень шума L_{pA} (1 м)	дБ	<52	<52	<52	<52
Ном. входной ток ⁴⁾					
• на базе I_L	A	2,3	2,9	4,1	5,5
• на базе I_H	A	1,9	2,5	3,2	4,5
Длина кабеля к тормозному резистору, макс.	м	15	15	15	15
Подключение к сети U1/L1, V1/L2, W1/L3		Вставные клеммы под винт	Вставные клеммы под винт	Вставные клеммы под винт	Вставные клеммы под винт
• сечение вывода	мм ²	1 ... 2,5 (16 ... 14 AWG)	1 ... 2,5 (16 ... 14 AWG)	1 ... 2,5 (16 ... 14 AWG)	1 ... 2,5 (16 ... 14 AWG)
Соединение двигателя U2, V2, W2		Вставные клеммы под винт	Вставные клеммы под винт	Вставные клеммы под винт	Вставные клеммы под винт
• сечение вывода	мм ²	1 ... 2,5 (16 ... 14 AWG)	1 ... 2,5 (16 ... 14 AWG)	1 ... 2,5 (16 ... 14 AWG)	1 ... 2,5 (16 ... 14 AWG)
Соединение для тормозного резистора R1, R2		Вставные клеммы под винт	Вставные клеммы под винт	Вставные клеммы под винт	Вставные клеммы под винт
• сечение вывода	мм ²	1 ... 2,5 (16 ... 14 AWG)	1 ... 2,5 (16 ... 14 AWG)	1 ... 2,5 (16 ... 14 AWG)	1 ... 2,5 (16 ... 14 AWG)
PE-соединение		На корпусе винтом M4	На корпусе винтом M4	На корпусе винтом M4	На корпусе винтом M4
Длина кабеля двигателя, макс. ⁵⁾					
• экранированный	м	50	50	50	50
• не экранированный	м	100	100	100	100
Размеры					
• ширина	мм	73	73	73	73
• высота	мм	196	196	196	196
• глубина					
- без устройства управления	мм	203	203	203	203
- с устройством управления	мм	224	224	224	224
Типоразмер		FSA	FSA	FSA	FSA
Вес, около	кг	1,7	1,7	1,7	1,7

1) Возможно увеличение ном. выходного тока I_N до 100 %, но без перегрузки.

2) В основе тока базовой нагрузки I_L лежит нагрузочный цикл для низкой перегрузки (low overload LO).

3) В основе тока базовой нагрузки I_H лежит нагрузочный цикл для высокой перегрузки (high overload HO).

4) Ном. входные токи действуют при входном напряжении 3 AC 400 В и полном сопротивлении сети согласно $u_K = 1\%$ (без сетевого дросселя). Ном. входной ток на основе I_L указан на шильдике устройства. Входной ток в конкретном приложении зависит от нагрузки двигателя и полного сопротивления сети. Использование сетевого дросселя снижает входной ток.

5) Макс. длина кабеля двигателя действительны при входном напряжении 3 AC 400 В и работе с частотой импульсов 4 кГц. Для соблюдения предельных значений по EN 61800-3 категория C2 разрешается макс. длина кабеля двигателя в 25 м (экранированный).

Компактные преобразователи SINAMICS G120C

0,55 кВт до 18,5 кВт

Компактные преобразователи SINAMICS G120C

Технические данные

Напряжение сети 3 AC 380 ... 480 В		Силовая электроника SINAMICS G120C			
		6SL3210-1KE15-8..0	6SL3210-1KE17-5..0	6SL3210-1KE18-8..0	6SL3210-1KE21-3..0
Выходной ток при 3 AC 400 В					
• ном. ток $I_N^{1)}$	A	5,8	7,5	9,0	13,0
• ток базовой нагрузки $I_L^{2)}$	A	5,6	7,3	8,8	12,5
• ток базовой нагрузки $I_H^{3)}$	A	4,1	5,6	7,3	8,8
• I_{max}	A	8,2	11,2	14,6	17,6
Ном. мощность					
• на основе I_L	кВт	2,2	3,0	4,0	5,5
• на основе I_H	кВт	1,5	2,2	3,0	4,0
Ном. частота импульсов	кГц	4	4	4	4
КПД η		0,97	0,97	0,97	0,97
Мощность потерь при ном. токе	кВт	0,09	0,14	0,15	0,18
Расход охлаждающего воздуха	м ³ /с	0,005	0,005	0,005	0,009
Уровень шума L_{pA} (1 м)	дБ	<52	<52	<52	<63
Ном. входной ток ⁴⁾					
• на базе I_L	A	7,4	9,5	11,4	16,5
• на базе I_H	A	6,0	8,2	10,6	12,8
Длина кабеля к тормозному резистору, макс.	м	15	15	15	15
Подключение к сети U1/L1, V1/L2, W1/L3		Вставные клеммы под винт	Вставные клеммы под винт	Вставные клеммы под винт	Вставные клеммы под винт
• сечение вывода	мм ²	1 ... 2,5 (16 ... 14 AWG)	1 ... 2,5 (16 ... 14 AWG)	1 ... 2,5 (16 ... 14 AWG)	4 ... 6 (12 ... 10 AWG)
Соединение двигателя U2, V2, W2		Вставные клеммы под винт	Вставные клеммы под винт	Вставные клеммы под винт	Вставные клеммы под винт
• сечение вывода	мм ²	1 ... 2,5 (16 ... 14 AWG)	1 ... 2,5 (16 ... 14 AWG)	1 ... 2,5 (16 ... 14 AWG)	4 ... 6 (12 ... 10 AWG)
Соединение для тормозного резистора R1, R2		Вставные клеммы под винт	Вставные клеммы под винт	Вставные клеммы под винт	Вставные клеммы под винт
• сечение вывода	мм ²	1 ... 2,5 (16 ... 14 AWG)	1 ... 2,5 (16 ... 14 AWG)	1 ... 2,5 (16 ... 14 AWG)	4 ... 6 (12 ... 10 AWG)
РЕ-соединение		На корпусе винтом M4	На корпусе винтом M4	На корпусе винтом M4	На корпусе винтом M4
Длина кабеля двигателя, макс. ⁵⁾					
• экранированный	м	50	50	50	50
• не экранированный	м	100	100	100	100
Размеры					
• ширина	мм	73	73	73	100
• высота	мм	196	196	196	196
• глубина					
- без устройства управления	мм	203	203	203	203
- с устройством управления	мм	224	224	224	224
Типоразмер		FSA	FSA	FSA	FSB
Вес, около	кг	1,7	1,7	1,7	2,3

1) Возможно увеличение ном. выходного тока I_N до 100 %, но без перегрузки.

2) В основе тока базовой нагрузки I_L лежит нагрузочный цикл для низкой перегрузки (low overload LO).

3) В основе тока базовой нагрузки I_H лежит нагрузочный цикл для высокой перегрузки (high overload HO).

4) Ном. входные токи действуют при входном напряжении 3 AC 400 В и полном сопротивлении сети согласно $u_K = 1\%$ (без сетевого дросселя). Ном. входной ток на основе I_L указан на шильдике устройства. Входной ток в конкретном приложении зависит от нагрузки двигателя и полного сопротивления сети. Использование сетевого дросселя снижает входной ток.

5) Макс. длина кабеля двигателя действительны при входном напряжении 3 AC 400 В и работе с частотой импульсов 4 кГц. Для соблюдения предельных значений по EN 61800-3 категория C2 разрешается макс. длина кабеля двигателя в 25 м (экранированный).

Компактные преобразователи SINAMICS G120C

0,55 кВт до 18,5 кВт

Компактные преобразователи SINAMICS G120C

Технические данные

Напряжение сети 3 AC 380 ... 480 В		Силовая электроника SINAMICS G120C			
		6SL3210-1KE21-7..0	6SL3210-1KE22-6..0	6SL3210-1KE23-2..0	6SL3210-1KE23-8..0
Выходной ток при 3 AC 400 В					
• ном. ток $I_N^{1)}$	A	17,0	26,0	32,0	38,0
• ток базовой нагрузки $I_L^{2)}$	A	16,5	25,0	31,0	37,0
• ток базовой нагрузки $I_H^{3)}$	A	12,5	16,5	25,0	31,0
• I_{max}	A	25,0	33,0	50,0	62,0
Ном. мощность					
• на основе I_L	кВт	7,5	11,0	15,0	18,5
• на основе I_H	кВт	5,5	7,5	11,0	15,0
Ном. частота импульсов	кГц	4	4	4	4
КПД η		0,97	0,97	0,97	0,97
Мощность потерь при ном. токе	кВт	0,24	0,35	0,43	0,50
Расход охлаждающего воздуха	м ³ /с	0,009	0,018	0,018	0,018
Уровень шума L_{pA} (1 м)	дБ	<63	<66	<66	<66
Ном. входной ток ⁴⁾					
• на базе I_L	A	21,5	33,0	40,6	48,2
• на базе I_H	A	18,2	24,1	36,4	45,2
Длина кабеля к тормозному резистору, макс.	м	15	15	15	15
Подключение к сети U1/L1, V1/L2, W1/L3		Вставные клеммы под винт	Вставные клеммы под винт	Вставные клеммы под винт	Вставные клеммы под винт
• сечение вывода	мм ²	4 ... 6 (12 ... 10 AWG)	6 ... 16 (10 ... 5 AWG)	6 ... 16 (10 ... 5 AWG)	6 ... 16 (10 ... 5 AWG)
Соединение двигателя U2, V2, W2		Вставные клеммы под винт	Вставные клеммы под винт	Вставные клеммы под винт	Вставные клеммы под винт
• сечение вывода	мм ²	4 ... 6 (12 ... 10 AWG)	6 ... 16 (10 ... 5 AWG)	6 ... 16 (10 ... 5 AWG)	6 ... 16 (10 ... 5 AWG)
Соединение для тормозного резистора R1, R2		Вставные клеммы под винт	Вставные клеммы под винт	Вставные клеммы под винт	Вставные клеммы под винт
• сечение вывода	мм ²	4 ... 6 (12 ... 10 AWG)	6 ... 16 (10 ... 5 AWG)	6 ... 16 (10 ... 5 AWG)	6 ... 16 (10 ... 5 AWG)
PE-соединение		На корпусе винтом M4	На корпусе винтом M4	На корпусе винтом M4	На корпусе винтом M4
Длина кабеля двигателя, макс. ⁵⁾					
• экранированный	м	50	50	50	50
• не экранированный	м	100	100	100	100
Размеры					
• ширина	мм	100	140	140	140
• высота	мм	196	295	295	295
• глубина					
- без устройства управления	мм	203	203	203	203
- с устройством управления	мм	224	224	224	224
Типоразмер		FSB	FSC	FSC	FSC
Вес, около	кг	2,3	4,5	4,5	4,5

1) Возможно увеличение ном. выходного тока I_N до 100 %, но без перегрузки.

2) В основе тока базовой нагрузки I_L лежит нагрузочный цикл для низкой перегрузки (low overload LO).

3) В основе тока базовой нагрузки I_H лежит нагрузочный цикл для высокой перегрузки (high overload HO).

4) Ном. входные токи действуют при входном напряжении 3 AC 400 В и полном сопротивлении сети согласно $u_K = 1\%$ (без сетевого дросселя). Ном. входной ток на основе I_L указан на шильдике устройства. Входной ток в конкретном приложении зависит от нагрузки двигателя и полного сопротивления сети. Использование сетевого дросселя снижает входной ток.

5) Макс. длина кабеля двигателя действительны при входном напряжении 3 AC 400 В и работе с частотой импульсов 4 кГц. Для соблюдения предельных значений по EN 61800-3 категория C2 разрешается макс. длина кабеля двигателя в 25 м (экранированный).

Компактные преобразователи SINAMICS G120C

0,55 кВт до 18,5 кВт

Компактные преобразователи SINAMICS G120C

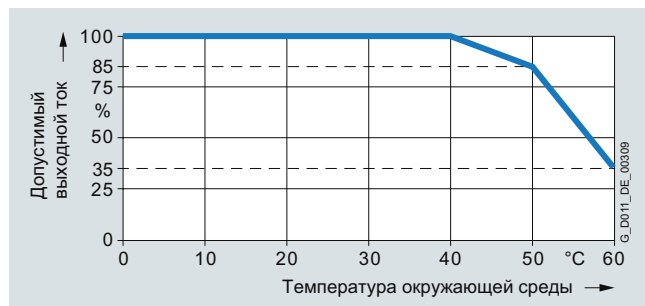
Характеристики

Данные ухудшения характеристик

Частота импульсов

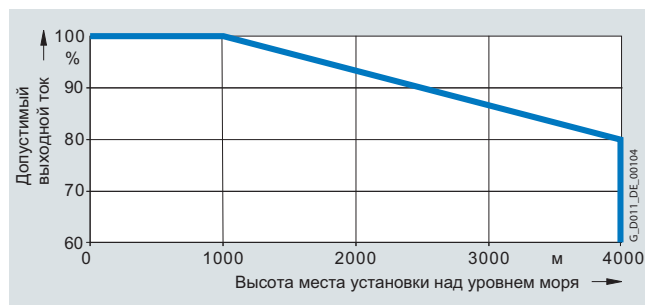
Ном. мощность на базе низкой перегрузки(LO) кВт	л.с.	Ном. выходной ток в А при частоте импульсов в						
		4 кГц	6 кГц	8 кГц	10 кГц	12 кГц	14 кГц	16 кГц
0,55 ¹⁾	0,75	1,7	1,4	1,2	1,0	0,9	0,8	0,7
0,75 ¹⁾	1,0	2,2	1,9	1,5	1,3	1,1	1,0	0,9
1,1 ¹⁾	1,5	3,1	2,6	2,2	1,9	1,6	1,4	1,2
1,5 ¹⁾	2,0	4,1	3,5	2,9	2,5	2,1	1,8	1,6
2,2 ¹⁾	3,0	5,6	4,8	3,9	3,4	2,8	2,5	2,2
3,0 ¹⁾	4,0	7,3	6,2	5,1	4,4	3,7	3,3	2,9
4,0 ¹⁾	5,0	8,8	7,5	6,2	5,3	4,4	4,0	3,5
5,5	7,5	12,5	10,6	8,8	7,5	6,3	5,6	5,0
7,5	10	16,5	14,0	11,6	9,9	8,3	7,4	6,6
11,0	15	25,0	21,3	17,5	15,0	12,5	11,3	10,0
15,0	20	31,0	26,4	21,7	18,6	15,5	14,0	12,4
18,5	25	37,0	31,5	25,9	22,2	18,5	16,7	14,8

Температура окружающей среды

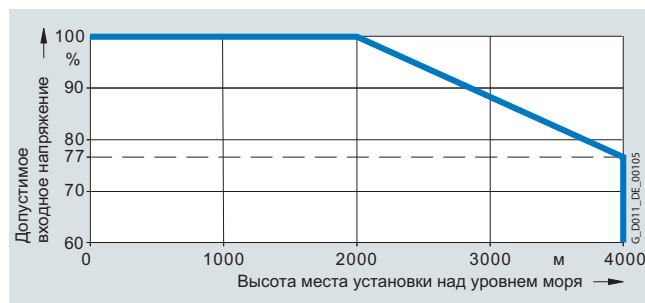


Высокая перегрузка (High overload HO) и низкая перегрузка (low overload LO)

Высота места установки



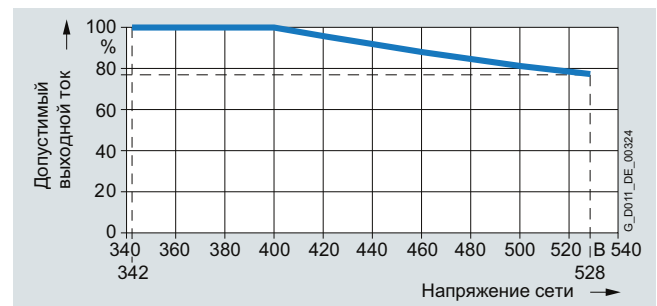
Доп. выходной ток в зависимости от высоты места установки



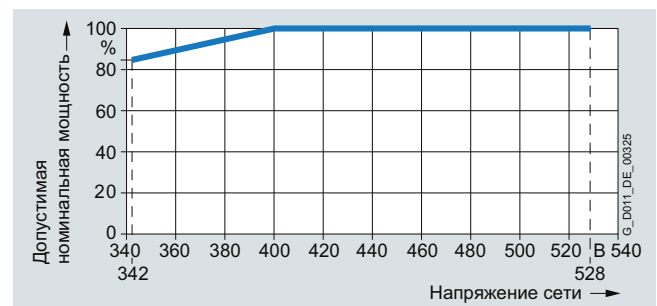
Доп. входное напряжение в зависимости от высоты места установки

¹⁾ Доп. длина кабеля двигателя зависит от типа кабеля и частоты импульсов.

Напряжение сети



Доп. выходной ток в зависимости от напряжения сети



Доп. ном. мощность в зависимости от напряжения сети

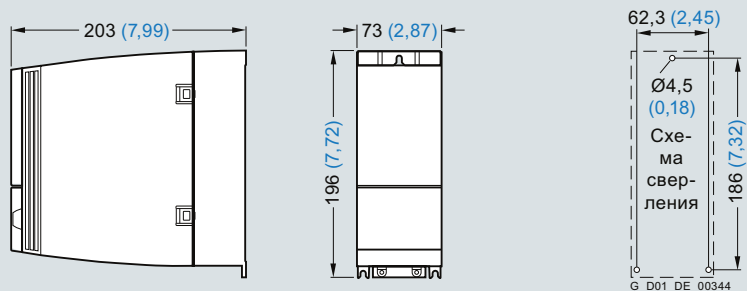
Компактные преобразователи SINAMICS G120C

0,55 кВт до 18,5 кВт

Компактные преобразователи SINAMICS G120C

Габаритные чертежи

4



SINAMICS G120C типоразмер FSA

Крепеж 3 болтами M4, 3 гайками M4, 3 шайбами M4.

Необходимое свободное пространство для вентиляции сверху: 80 мм (3,15 дюймов).

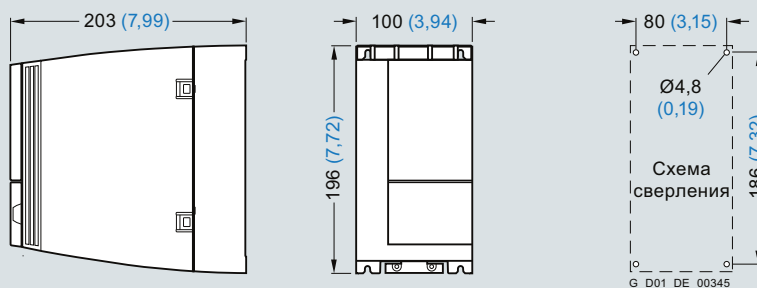
Необходимое свободное пространство для вентиляции снизу: 100 мм (3,94 дюйма).

Необходимое свободное пространство для вентиляции сбоку: 0 мм (0 дюймов).

Со вставленной IOP монтажная глубина увеличивается на 21 мм (0,83 дюйма).

Со вставленной ВОР-2 монтажная глубина увеличивается на 11 мм (0,43 дюйма).

Все размеры в мм (значения в скобках в дюймах).



SINAMICS G120C типоразмер FSB

Крепеж 4 болтами M4, 4 гайками M4, 4 шайбами M4.

Необходимое свободное пространство для вентиляции сверху: 80 мм (3,15 дюймов).

Необходимое свободное пространство для вентиляции снизу: 100 мм (3,94 дюйма).

Необходимое свободное пространство для вентиляции сбоку: 0 мм (0 дюймов).

Со вставленной IOP монтажная глубина увеличивается на 21 мм (0,83 дюйма).

Со вставленной ВОР-2 монтажная глубина увеличивается на 11 мм (0,43 дюйма).

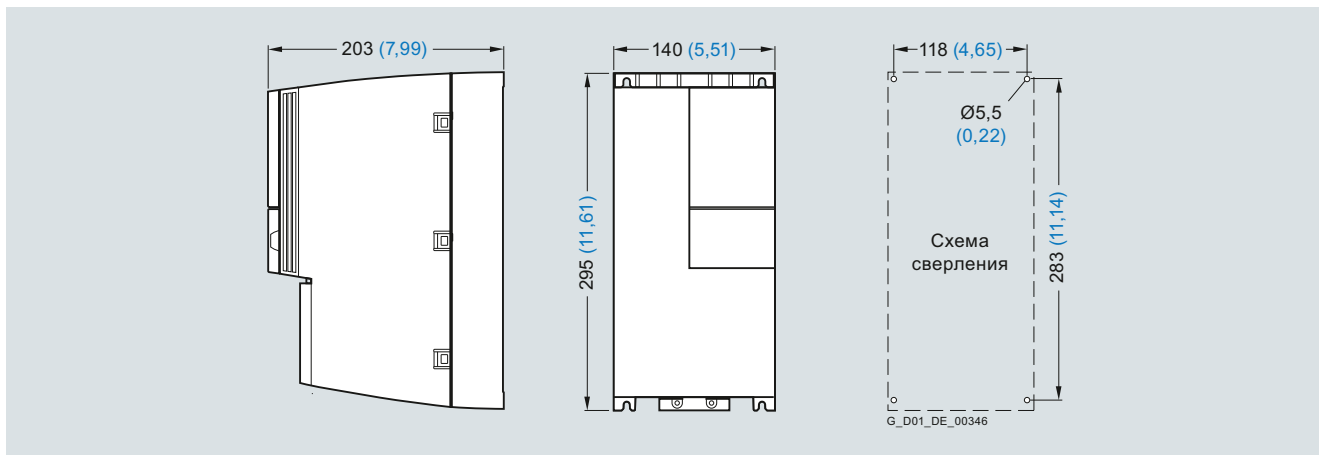
Все размеры в мм (значения в скобках в дюймах).

Компактные преобразователи SINAMICS G120C

0,55 кВт до 18,5 кВт

Компактные преобразователи SINAMICS G120C

Габаритные чертежи



SINAMICS G120C типоразмер FSC

Крепеж 4 болтами М5, 4 гайками М5, 4 шайбами М5.

Необходимое свободное пространство для вентиляции сверху: 80 мм (3,15 дюймов).

Необходимое свободное пространство для вентиляции снизу: 100 мм (3,94 дюйма).

Необходимое свободное пространство для вентиляции сбоку: 0 мм (0 дюймов).

Со вставленной IOP монтажная глубина увеличивается на 21 мм (0,83 дюйма).

Со вставленной ВОР-2 монтажная глубина увеличивается на 11 мм (0,43 дюйма).

Все размеры в мм (значения в скобках в дюймах).

Дополнительная информация

Подробную информацию по SINAMICS G120C, актуальную техническую документацию (каталоги, габаритные чертежи, сертификаты, справочники и руководства по эксплуатации) можно найти в Интернете по адресу:

www.siemens.ru/sinamics-g120c

Информацию по SINAMICS G120C можно найти на DVD-ROM CA 01 в DT-конфигураторе.

Компактные преобразователи SINAMICS G120C

0,55 кВт до 18,5 кВт

Компоненты со стороны сети
Сетевые дроссели

Обзор



Сетевой дроссель для SINAMICS G120C типоразмер FSB

Сетевые дроссели используются для сглаживания пиков напряжения или шунтирования провалов коммутации. Кроме этого, сетевые дроссели снижают влияние гармоник на преобразователь и сеть.

Если соотношение ном. мощности преобразователя и мощности короткого замыкания сети меньше 1 %, рекомендуется использовать сетевой дроссель для снижения пиков тока.

Данные для выбора и заказные данные

Ном. мощность		Подходит дляzu SINAMICS G120C		Сетевой дроссель
кВт	л.с.	тип 6SL3210-...	типо-размер	Заказной №
Напряжение сети 3 AC 380 ... 480 В				
0,55	0,75	1KE11-8..0	FSA	6SL3203-OCE13-2AA0
0,75	1	1KE12-3..0		
1,1	1,5	1KE13-2..0		
1,5	2	1KE14-3..0	FSA	6SL3203-OCE21-0AA0
2,2	3	1KE15-8..0		
3	4	1KE17-5..0		
4	5	1KE18-8..0		
5,5	7,5	1KE21-3..0	FSB	6SL3203-OCE21-8AA0
7,5	10	1KE21-7..0		
11	15	1KE22-6..0	FSC	6SL3203-OCE23-8AA0
15	20	1KE23-2..0		
18,5	25	1KE23-8..0		

Технические данные

Напряжение сети 3 AC 380 ... 480 В	Сетевой дроссель				
		6SL3203-OCE13-2AA0	6SL3203-OCE21-0AA0	6SL3203-OCE21-8AA0	6SL3203-OCE23-8AA0
Ном. ток	А	4	11,3	22,3	47
Мощность потерь при 50/60 Гц	Вт	23/26	36/40	53/59	88/97
Подключение сети/нагрузки 1L1, 1L2, 1L3 2L1, 2L2, 2L3		Клеммы под винт	Клеммы под винт	Клеммы под винт	Клеммы под винт
• сечение соединения	мм ²	4	4	10	16
РЕ-соединение		M4 x 8; шайба; пружинное кольцо	M4 x 8; шайба; пружинное кольцо	M5 x 10; шайба; пружинное кольцо	M5 x 10; шайба; пружинное кольцо
Степень защиты		Для установки в электрошкаф IP20	Для установки в электрошкаф IP20	Для установки в электрошкаф IP20	Для установки в электрошкаф IP20
Размеры					
• ширина	мм	125	125	125	190
• высота	мм	120	140	145	220
• глубина	мм	71	71	91	91
Вес, около	кг	1,1	2,1	2,95	7,8
Подходит для SINAMICS G120C	тип	6SL3210-1KE11-8..0 6SL3210-1KE12-3..0 6SL3210-1KE13-2..0	6SL3210-1KE14-3..0 6SL3210-1KE15-8..0 6SL3210-1KE17-5..0 6SL3210-1KE18-8..0	6SL3210-1KE21-3..0 6SL3210-1KE21-7..0	6SL3210-1KE22-6..0 6SL3210-1KE23-2..0 6SL3210-1KE23-8..0
• типоразмер		FSA	FSA	FSB	FSC

Компактные преобразователи SINAMICS G120C

0,55 кВт до 18,5 кВт

Компоненты со стороны сети
Рекомендуемые активные компоненты со стороны сети

Данные для выбора и заказные данные

Таблица ниже является рекомендацией для других компонентов со стороны сети, как то, предохранители и силовые выключатели.

Указание по использованию стандартов IEC:

Предохранители типа 3NA3 рекомендуются для европейского пространства. Значения в таблице учитывают допустимую перегрузку преобразователя.

Указание по использованию регламента UL:

При использовании в Америке необходимы допущенные по UL предохранители, к примеру, серия предохранителей Class NON фирмы Bussmann или сертифицированные по UL 489 (category control number CCN: DiV Q) силовые выключатели серий SIRIUS 3RV, а также SENTRON 3VL. Перечисленные силовые выключатели сертифицированы по UL.

Для установки SINAMICS G120C согласно требованиям UL необходимо использовать ограничитель перенапряжения. Ограничитель перенапряжения должен быть маркирован знаком соответствия и контрольным номером категории VZCA. Подробные правила монтажа по UL содержаться в руководстве к устройству.

[Дополнительную информацию по перечисленным предохранителям и силовым выключателям см. каталоги LV 1 AO, LV 10.1 и IC 10.](#)

Ном. мощность		Подходит для SINAMICS G120C	Согласно стандарту IEC			Согласно стандарту UL/cUL		
кВт	л.с.		Тип 6SL3210-...	Стандартный предохранитель	Силовой выключатель	Стандартный предохранитель	Силовой выключатель	
			Ток в А	Заказной №	Заказной №	Ток в А	Класс	Заказной №
Напряжение сети 3 AC 380 ... 480 В								
0,55	0,75	1KE11-8A.0	6	3NA3801	3RV1021-1DA10	10	J	3RV1021-1DA10
0,75	1	1KE12-3A.0	6	3NA3801	3RV1021-1EA10	10	J	3RV1021-1EA10
1,1	1,5	1KE13-2A.0	6	3NA3801	3RV1021-1FA10	10	J	3RV1021-1FA10
1,5	2	1KE14-3A.0	10	3NA3803	3RV1021-1HA10	10	J	3RV1021-1HA10
2,2	3	1KE15-8A.0	10	3NA3803	3RV1021-1JA10	10	J	3RV1021-1JA10
3,0	4	1KE17-5A.0	16	3NA3805	3RV1021-1KA10	15	J	3RV1021-1KA10
4,0	5	1KE18-8A.0	16	3NA3805	3RV1021-4AA10	15	J	3RV1021-4AA10
5,5	7,5	1KE21-3A.0	20	3NA3807	3RV1021-4BA10	20	J	3RV1021-4BA10
7,5	10	1KE21-7A.0	25	3NA3810	3RV1021-4DA10	25	J	3RV1021-4DA10
11	15	1KE22-6A.0	40	3NA3817	3RV1031-4FA10	40	J	3RV1031-4FA10
15	20	1KE23-2A.0	50	3NA3820	3RV1031-4GA10	50	J	3RV1031-4GA10
18,5	25	1KE23-8A.0	63	3NA3822	3RV1031-4HA10	60	J	3RV1031-4HA10

¹⁾ Ном. мощность на основе ном. выходного тока I_N .
В основе ном. выходного тока I_N лежит нагрузочный цикл для низкой перегрузки (low overload LO).

Компактные преобразователи SINAMICS G120C

0,55 кВт до 18,5 кВт

Компоненты промежуточного контура
Тормозные резисторы

Обзор



Тормозной резистор для SINAMICS G120C типоразмер FSB

Через тормозной резистор гасится избыточная энергия промежуточного контура. Тормозные резисторы предназначены для использования с SINAMICS G120C. SINAMICS G120C имеет встроенный тормозной прерыватель и не может рекуперировать энергию обратно в сеть. Таким образом, для генераторного режима, к примеру, затормаживания массы с высоким моментом инерции, необходимо подключить тормозной резистор, который преобразует возникающую энергию в тепло.

Тормозные резисторы должны монтироваться горизонтально или вертикально на жаропрочный металлический лист. Резисторы должны монтироваться таким образом, чтобы обеспечить беспрепятственный подвод и отвод воздуха и отсутствие температурного напора. Теплоотвод тормозного резистора не должен мешать охлаждению преобразователя.

Каждый тормозной резистор оборудован реле температуры. Реле температуры может обрабатываться для недопущения косвенного ущерба в случае тепловой перегрузки тормозного резистора.

Данные для выбора и заказные данные

Ном. мощность		Подходит для SINAMICS G120C		Тормозной резистор
кВт	л.с.	Тип 6SL3210-...	Типоразмер	Заказной №
Напряжение сети 3 AC 380 ... 480 В				
0,55	0,75	1KE11-8..0	FSA	6SL3201-0BE14-3AA0
0,75	1	1KE12-3..0		
1,1	1,5	1KE13-2..0		
1,5	2	1KE14-3..0		
2,2	3	1KE15-8..0	FSA	6SL3201-0BE21-0AA0
3	4	1KE17-5..0		
4	5	1KE18-8..0		
5,5	7,5	1KE21-3..0	FSB	6SL3201-0BE21-8AA0
7,5	10	1KE21-7..0		
11	15	1KE22-6..0	FSC	6SL3201-0BE23-8AA0
15	20	1KE23-2..0		
18,5	25	1KE23-8..0		

Технические данные

Напряжение сети 3 AC 380 ... 480 В		Тормозной резистор			
		6SL3201-0BE14-3AA0	6SL3201-0BE21-0AA0	6SL3201-0BE21-8AA0	6SL3201-0BE23-8AA0
Сопротивление	Ω	370	140	75	30
Ном. мощность $P_{DВ}$	кВт	0,075	0,2	0,375	0,925
Пиковая мощность P_{max} (продолжительность вкл. 5 %)	кВт	1,5	4	7,5	18,5
Силовое соединение		наборная клемма	наборная клемма	наборная клемма	наборная клемма
• сечение вывода	мм ²	2,5	2,5	2,5	6
Термореле		NC	NC	NC	NC
• контактная нагрузка, макс.		AC 250 В/2,5 А	AC 250 В/2,5 А	AC 250 В/2,5 А	AC 250 В/2,5 А
• сечение вывода	мм ²	2,5	2,5	2,5	2,5
РЕ-соединение					
• через наборную клемму		да	да	да	да
• РЕ-соединение на корпусе		винт M4	винт M4	винт M4	винт M4
Степень защиты		IP20	IP20	IP20	IP20
Размеры					
• ширина	мм	105	105	175	250
• высота	мм	295	345	345	490
• глубина	мм	100	100	100	140
Вес, около	кг	1,48	1,8	2,73	6,2
Подходит для SINAMICS G120C	тип	6SL3210-1KE11-8..0 6SL3210-1KE12-3..0 6SL3210-1KE13-2..0 6SL3210-1KE14-3..0	6SL3210-1KE15-8..0 6SL3210-1KE17-5..0 6SL3210-1KE18-8..0	6SL3210-1KE21-3..0 6SL3210-1KE21-7..0	6SL3210-1KE22-6..0 6SL3210-1KE23-2..0 6SL3210-1KE23-8..0
• типоразмер		FSA	FSA	FSB	FSC

Компактные преобразователи SINAMICS G120C

0,55 кВт до 18,5 кВт

Дополнительные системные компоненты
Устройства управления (панели оператора)

Обзор

Устройство управления

Описание

Интеллектуальная панель оператора IOP и ручной терминал IOP



Благодаря большому текстовому дисплею, управлению в режиме меню и программам-помощникам, ввод в эксплуатацию стандартных приводов упрощается. Встроенные программы-помощники оказывают пользователю интерактивную поддержку при вводе в эксплуатацию таких важных приложений, как насосы, вентиляторы, компрессоры и подъемно-транспортное оборудование.

Базовая панель оператора BOP-2



Благодаря управлению в режиме меню и 2-строчному дисплею ввод в эксплуатацию стандартных приводов упрощается. Благодаря одновременному представлению параметра и значения параметра, а также фильтрации параметров, возможен удобный базовый ввод в эксплуатацию привода в большинстве случаев и без распечатки списка параметров.

Возможности использования

- возможность установки непосредственно на SINAMICS G120C
- с помощью набора для монтажа возможна установка в дверцу электрошкафа (достижимая степень защиты IP54/UL Type 12)
- имеется как ручной терминал
- 5 доступных языков

- возможность установки непосредственно на SINAMICS G120C
- с помощью набора для монтажа возможна установка в дверцу электрошкафа (достижимая степень защиты IP54/UL Type 12)

Быстрый ввод в эксплуатацию без экспертных знаний

- серийный ввод в эксплуатацию через функцию клонирования
- определенный пользователем список параметров с сокращенным, самостоятельно выбранным числом параметров
- простой ввод в эксплуатацию стандартных приложений через специальных прикладных помощников, знание структуры параметров не требуется
- простой ввод в эксплуатацию на месте с помощью ручного терминала
- ввод в эксплуатацию практически без документации

- серийный ввод в эксплуатацию через функцию клонирования

Удобное и интуитивно понятное управление

- прямое ручное управление приводом – простое переключение между автоматическим и ручным режимом
- интуитивная, привычная навигация с помощью колесика
- графический дисплей для гистограммного представления значений состояния, к примеру, давления, расхода
- индикация состояния со свободно выбираемыми единицами для указания физических величин

- прямое ручное управление приводом – простое переключение между автоматическим и ручным режимом

-
- 2-строчный дисплей для индикации до 2 переменных процесса текстом

- индикация состояния predeterminedных единиц

Минимизация времени ТО

- диагностика через индикацию открытым текстом, может использоваться и без документации на месте
- простое обновление языков (например, русский), помощников и прошивки через USB

- диагностика и управление в режиме меню с 7-сегментной индикацией

Компактные преобразователи SINAMICS G120C

0,55 кВт до 18,5 кВт

Дополнительные системные компоненты
Интеллектуальная панель оператора IOP

Обзор

Интеллектуальная панель оператора IOP



Интеллектуальная панель оператора IOP

С интеллектуальной панелью оператора IOP Вы получаете очень удобную для пользователя и мощную панель оператора для стандартных приводов SINAMICS G120, SINAMICS G120C, SINAMICS G120D, SINAMICS G120P и преобразователей частоты SIMATIC ET 200.

IOP в равной мере помогает как новичкам, так и экспертам по приводам. Большой текстовый дисплей, управление в режиме меню и встроенные программы-помощники, позволяют упростить ввод в эксплуатацию стандартных приводов. Благодаря представлению параметров открытым текстом, пояснительным текстам помощи и фильтрации параметров, ввод в эксплуатацию привода может быть выполнен практически без наличия документации по параметрам.

Программы-помощники оказывают интерактивную поддержку при вводе в эксплуатацию важных приложений, к примеру, подъемно-транспортного оборудования, насосов, вентиляторов и компрессоров. Для общего ввода в эксплуатацию имеется мастер быстрого ввода в эксплуатацию.

На дисплее/индикации состояния возможна графическая или цифровая визуализация двух переменных процесса. Переменные процесса могут отображаться и в технологических единицах.

IOP поддерживает серийный ввод в эксплуатацию одинаковых приводов. Для этого список параметров может быть скопирован из преобразователя частоты в IOP и при необходимости загружен в другие устройства такого же типа.

IOP содержит немецкий, английский, французский, итальянский, испанский языковые пакеты. Дополнительно можно загрузить русский языковой пакет.

С помощью предлагаемого как опция набора для монтажа IOP может быть установлена в дверцу электрощафа

Обновление IOP

Через встроенный в IOP интерфейс USB возможно ее обновление и расширение.

Посредством "перетаскивания" данные для поддержки будущих типов приводов могут быть переданы с PC на IOP. Кроме этого, интерфейс USB предлагает возможность догрузки в будущем доступных языков пользователя и программ-помощников, а также выполнение обновления "прошивки" для IOP.

При обновлении питание IOP осуществляется через интерфейс USB.

Ручной терминал IOP



Ручной терминал IOP

Для мобильного использования IOP может быть заказан ручной терминал. Он, наряду с IOP, содержит корпус с аккумуляторами, зарядное устройство и соединительный кабель RS232. Зарядное устройство поставляется с переходниками для Европы, США и Великобритании. Время работы с полностью заряженными аккумуляторами составляет до 8 часов.

Для подключения ручного терминала IOP к SINAMICS G110D и SINAMICS G120D дополнительно необходим соединительный кабель RS232 с оптическим интерфейсом.

Данные для выбора и заказные данные

Наименование	Заказной №
Интеллектуальная панель оператора IOP	6SL3255-0AA00-4JA0
Ручной терминал IOP для использования с SINAMICS G120, SINAMICS G120C, SINAMICS G110D, SINAMICS G120D, SIMATIC ET 200S FC или SIMATIC ET 200pro FC	6SL3255-0AA00-4HA0
В объем поставки входят:	
<ul style="list-style-type: none"> • IOP • корпус ручного терминала • аккумуляторы (4 x AA) • зарядное устройство (универс.) • соединительный кабель RS232 (длина 3 м, только для SINAMICS G120 и SIMATIC ET 200S FC) • кабель USB (длина 1 м) 	
Принадлежности	
Набор для монтажа в дверцу для монтажа панели оператора в в дверцы электрощафа с толщиной стенки 1 ... 3 мм Степень защиты IP54 у IOP Степень защиты IP55 у BOP-2	6SL3256-0AP00-0JA0
В объем поставки входят:	
<ul style="list-style-type: none"> • уплотнение • крепежный материал • соединительный кабель (длина 5 м) 	

Компактные преобразователи SINAMICS G120C 0,55 кВт до 18,5 кВт

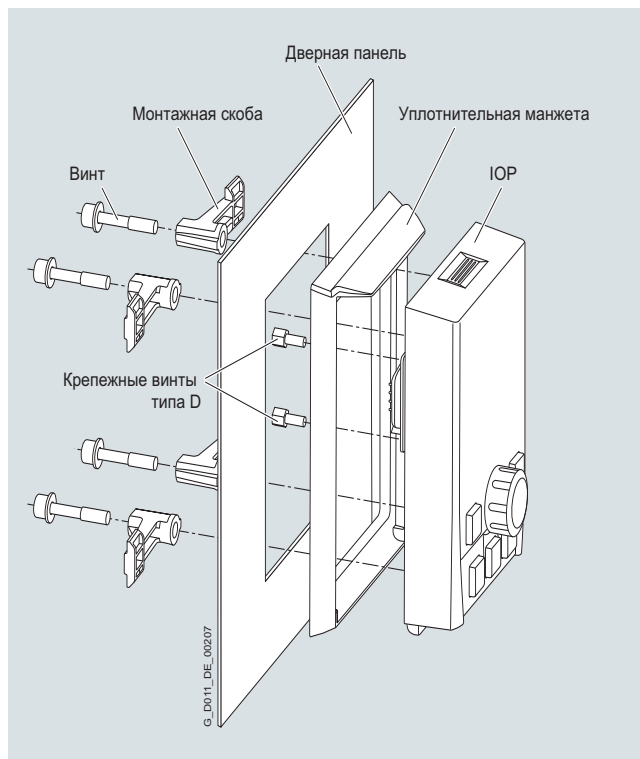
Дополнительные системные компоненты
Интеллектуальная панель оператора IOP

Преимущества

- простой ввод в эксплуатацию стандартных приложений через помощников; знаний структуры параметров не требуется
- диагностика через текстовую индикацию; возможность использования на месте без документации
- простое ручное управление приводом - переключение с автоматического на ручной режим и обратно
- индикация состояния с единицами по выбору; индикация реальных физических значений
- интуитивное, привычное управление с помощью колесика
- графический дисплей, к примеру, для значений состояния в гистограммах, напр. для давления, расхода
- простой и быстрый механический и электрический монтаж на дверцу
- простой ввод в эксплуатацию на месте посредством ручного терминала
- ввод в эксплуатацию без документации посредством встроенной функции помощи
- серийный ввод в эксплуатацию через функцию клонирования (сохранение данных блока параметров для быстрого обмена)
- определенный пользователем список параметров с сокращенным, самостоятельно выбранным числом параметров (создание собственных масок ввода в эксплуатацию)
- 5 встроенных языков
- простое обновление языков, помощников и "прошивки" через USB

Интеграция

С помощью опционного набора для монтажа в дверцу панель оператора достаточно просто может быть встроена в дверцу электрошкафа. При монтаже в дверцу для IOP достигается степень защиты IP54/UL Type 12, а для BOP-2 степень защиты IP55.



Набор для монтажа в дверцу с IOP

Компактные преобразователи SINAMICS G120C

0,55 кВт до 18,5 кВт

Дополнительные системные компоненты
Базовая панель оператора BOP-2

Обзор



Базовая панель оператора BOP-2

С помощью базовой панели оператора BOP-2 можно вводить приводы в эксплуатацию, наблюдать за текущей работой и выполнять индивидуальные настройки параметров.

Управление в режиме меню на 2-строчном дисплее упрощает ввод в эксплуатацию стандартных приводов. Благодаря одновременному представлению параметра и значения параметра, а также фильтрации параметров, возможен удобный базовый ввод в эксплуатацию привода в большинстве случаев и без распечатки списка параметров.

Ручное управление приводами выполняется через прямые навигационные клавиши. Для переключения из автоматического в ручной режим на BOP-2 имеется специальная клавиша переключения.

Диагностика подключенного преобразователя частоты может осуществляться через прямое управление в режиме меню.

На дисплее/индикации состояния возможна цифровая визуализация двух переменных процесса.

BOP-2 поддерживает серийный ввод в эксплуатацию одинаковых приводов. Для этого список параметров может быть скопирован из преобразователя частоты в BOP-2 и при необходимости загружен в другие устройства такого же типа.

Преимущества

- сокращение времени ввода в эксплуатацию – простой ввод в эксплуатацию стандартных приводов через мастера базового ввода в эксплуатацию (Setup)
- минимизация простоев – быстрое обнаружение и устранение ошибок (диагностика)
- больше прозрачности в процессе – дисплей/индикация состояния BOP-2 упрощают контроль за переменными процесса (мониторинг)
- монтаж непосредственно на преобразователь частоты (см. также IOP)
- удобный интерфейс управления
 - простая навигация через наглядную структуру меню и ясное назначение клавиш управления
 - 2-строчный дисплей

Данные для выбора и заказные данные

Наименование	Заказной №
Базовая панель оператора BOP-2	6SL3255-0AA00-4CA1
Принадлежности	
Набор для монтажа в дверцу для монтажа панели оператора в в дверцу электрошкафа с толщиной стенки 1 ... 3 мм Степень защиты IP54 у IOP Степень защиты IP55 у BOP-2	6SL3256-0AP00-0JA0
В объем поставки входят: <ul style="list-style-type: none">• уплотнение• крепежный материал• соединительный кабель (длина 5 м)	

Компактные преобразователи SINAMICS G120C

0,55 кВт до 18,5 кВт

Дополнительные системные компоненты Карты памяти

Обзор



Карты памяти SINAMICS Micro Memory Card (MMC), SIMATIC Memory Card (SD-карта)

На карты памяти SINAMICS Micro Memory Card (MMC) или SIMATIC Memory Card (SD-карта) можно сохранить параметрирование преобразователя. После сервисного обслуживания, к примеру, после замены преобразователя и получения данных с карты памяти, система сразу же готова к работе.

- Установки параметров могут быть записаны с карты памяти в преобразователь или сохранены из преобразователя на карту памяти.
- Может быть сохранено до 100 блоков параметров.

Карта памяти поддерживает серийный ввод в эксплуатацию без использования устройства управления, к примеру, BOP-2 или инструмента для ввода в эксплуатацию STARTER.

Указание:

Карта памяти не нужна для текущей работы и поэтому должна быть извлечена.

Данные для выбора и заказные данные

Наименование	Заказной №
Карта памяти SINAMICS Micro Memory Card (MMC)	6SL3254-0AM00-0AA0
Карта памяти SIMATIC Memory Card (SD-карта) (для управляющих модулей SINAMICS G120C и SINAMICS G120 CU2 . 0 . -2)	6ES7954-8LB01-0AA0

Дополнительные системные компоненты Комплект для соединения PC-преобразователь-2

Обзор

Для управления и ввода в эксплуатацию преобразователя непосредственно с PC, если на нем установлено ПО для ввода в эксплуатацию STARTER. Тем самым можно

- параметризовать преобразователь (ввод в эксплуатацию, оптимизация)
- наблюдать за преобразователем (диагностика)
- управлять преобразователем (приоритет управления через ПО для ввода в эксплуатацию STARTER для тестирования)

В объем поставки входят кабель USB (3 м) и ПО для ввода в эксплуатацию STARTER на DVD.

Данные для выбора и заказные данные

Наименование	Заказной №
Комплект для соединения PC-преобразователь-2 для управляющих модулей SINAMICS G120C и SINAMICS G120 CU2 . 0 . -2 включая кабель USB (3 м) и ПО для ввода в эксплуатацию STARTER на DVD ¹⁾	6SL3255-0AA00-2CA0

Компактные преобразователи SINAMICS G120C

0,55 кВт до 18,5 кВт

Запасные части

Обзор

Для сервисного и технического обслуживания для SINAMICS G120C предлагаются следующие запасные части.

SINAMICS G120C пластины для экрана

Можно заказать комплект пластин для экрана для кабеля двигателя и сигнальных кабелей согласно типоразмеру компактного преобразователя SINAMICS G120C.

SINAMICS G120C комплект запасных частей

Комплект состоит из 5 наборов I/O-клемм, 1 шт. клемма RS485, 2 шт. дверцы управляющего модуля и 1 шт. глухая крышка.

SINAMICS G120, SINAMICS G120C соединительные штекеры

Можно заказать набор соединительных штекеров для подводки из сети, тормозного резистора и кабеля двигателя согласно типоразмеру компактного преобразователя SINAMICS G120C.

SINAMICS G120C верхний вентилятор

Может быть заказан верхний вентилятор (верхняя часть устройства), состоящий из предварительного смонтированного блока из держателя и вентиляторов согласно типоразмеру компактного преобразователя SINAMICS G120C.



SINAMICS G120C типоразмер FSB со встроенным верхним вентилятором

SINAMICS G120, SINAMICS G120C блок вентилятора

Можно заказать запасной вентилятор (задняя сторона устройства; радиатор), состоящий из предварительного смонтированного узла из держателя и вентиляторов согласно типоразмеру компактного преобразователя SINAMICS G120C.



SINAMICS G120C типоразмер FSB с блоком вентилятора (преобразователь перевернут)

Данные для выбора и заказные данные

Наименование	Заказной №
SINAMICS G120C пластина для экрана	
• типоразмер FSA	6SL3266-1EA00-0KAA
• типоразмер FSB	6SL3266-1EB00-0KAA
• типоразмер FSC	6SL3266-1EC00-0KAA
SINAMICS G120C комплект запасных частей	6SL3200-0SK40-0AAA
SINAMICS G120, SINAMICS G120C соединительные штекеры	
• типоразмер FSA	6SL3200-0ST05-0AAA
• типоразмер FSB	6SL3200-0ST06-0AAA
• типоразмер FSC	6SL3200-0ST07-0AAA
SINAMICS G120C верхний вентилятор	
• типоразмер FSA	6SL3200-0SF40-0AAA
• типоразмер FSB	6SL3200-0SF41-0AAA
• типоразмер FSC	6SL3200-0SF42-0AAA
SINAMICS G120, SINAMICS G120C блок вентилятора	
• типоразмер FSA	6SL3200-0SF12-0AAA
• типоразмер FSB	6SL3200-0SF13-0AAA
• типоразмер FSC	6SL3200-0SF14-0AAA

1) ПО для ввода в эксплуатацию! STARTER доступно и в Интернете по адресу: <http://www.siemens.com/starter>



5/2	Введение
5/2	Область применения
5/2	Дополнительная информация
5/3	Преобразователи для насосов, вентиляторов, компрессоров SINAMICS G120P
5/3	Обзор
5/5	Преимущества
5/6	Область применения
5/6	Конструкция
5/7	Функции
5/7	Принадлежности
5/7	Проектирование
5/8	Технические данные
5/10	Управляющие модули CU230P-2
5/10	Обзор
5/10	Данные для выбора и заказные данные
5/10	Функции
5/11	Конструкция
5/12	Интеграция
5/15	Технические данные
5/17	Силовые модули PM230
5/17	Обзор
5/18	Конструкция
5/18	Данные для выбора и заказные данные
5/19	Интеграция
5/20	Технические данные
5/25	Характеристики
5/27	Габаритные чертежи
5/31	Рекомендованные активные компоненты со стороны сети
5/32	Дополнительные системные компоненты
5/32	Устройства управления
5/33	Интеллектуальная панель оператора IOP
5/34	Базовая панель оператора BOP-2
5/35	Глухая крышка
5/35	Карты памяти
5/36	Комплект для соединения PC-преобразователь-2
5/36	Комплект для подключения экрана 1
5/37	Запасные части
5/37	Набор мелких деталей для монтажа
5/38	Блоки вентиляторов

Преобразователи для насосов, вентиляторов, компрессоров SINAMICS G120P 0,37 кВт до 90 кВт

Введение

Область применения

Применение	Непрерывное движение			Прерывистое движение		
	Низкие	Средние	Высокие	Низкие	Средние	Высокие
Требования к точности момента вращения / точности скорости / точности позиционирования / координации осей / функциональности						
Насосы, вентиляторы, компрессоры 	Центробежные насосы, радиальные/ осевые вентиляторы, компрессоры G110, G120C (G130, G150, GM150, GL150)	Центробежные насосы, радиальные/ осевые вентиляторы, компрессоры G120P, G120C, G120 (G130, G150, GM150, GL150)	Шнековые насосы S120	Гидравлические насосы, насосы-дозаторы S110	Гидравлические насосы, насосы-дозаторы S110, S120	Гидросбивные насосы, гидравлические насосы S120 (GM150)
Перемещение 	Ленточные, роликовые, цепные транспортеры G110, G110D, G120C (G130, G150, GM150)	Ленточные, роликовые, цепные транспортеры, лифты, подъемники, эскалаторы, краны, судовые приводы фуникулеры G120D, G120C, G120, S120 (G130, G150, S150, GM150, GL150, SM150, DCM, SIMATIC ET200S, SIMATIC ET200pro)	Лифты, контейнерные краны, шахтные подъемники, карьерные экскаваторы, испытательные стенды S120 (S150, SM150, SL150, GM150, DCM)	Разгонные транспортеры, складские подъемники S110	Разгонные транспортеры, штабелеры, поперечные ножницы, устройства смены рулонов S110, S120 (DCM)	Штабелеры, роботы, набивные автоматы, делительные столы, поперечные ножницы, вальцовые приводы, погрузчики S120 (DCM)
Переработка 	Мельницы, миксеры, мешалки, смесители, дробилки, центрифуги G120C (G130, G150, GM150)	Мельницы, миксеры, мешалки, смесители, дробилки, центрифуги, экструдеры, барабанные печи G120C, G120 (G130, G150, S150, GM150, GL150, DCM)	Экструдеры, моталки, синхронные оси, каландры, прессовые приводы, печатные машины S120 (S150, DCM)	Формовочно-упаковочные машины, одноосевые системы управления перемещениями для: • позиционирования • движения по траектории S110	Формовочно-упаковочные машины, одноосевые системы управления перемещениями для: • позиционирования • движения по траектории S110, S120	Сервопрессы, приводы прокатных станов, многоосевое управление перемещениями для: • многоосевого позиционирования • диск. кулачков • интерполяции S120 (SM150, SL150, DCM)
Обработка 	Приводы главного движения для: • токарной обработки • фрезерования • сверления S110	Приводы главного движения для: • сверления • распиловки S110, S120	Приводы главного движения для: • токарной обработки • фрезерования • сверления • зубонарезания • шлифования S120	Осевые приводы для: • токарной обработки • фрезерования • сверления S110	Осевые приводы для: • сверления • распиловки S110, S120	Осевые приводы для: • токарной обработки • фрезерования • сверления • лазерной обработки • зубонарезания • шлифования • вырубки и штамповки S120

(устройства в скобках не являются составной частью каталога D 31)

Преобразователь частоты SINAMICS G120P это экономичный, компактный и простой в управлении привод для насосов и вентиляторов с широкой функциональностью. Тем самым в первую очередь он

предназначен для автоматизации зданий, непрерывного производства, водоснабжения/канализации, а также для решения задач по отоплению, вентиляции и климатизации.

Дополнительная информация

Эти преобразователи частоты также могут быть интересны для Вас:

- больше мощности в электрошкафу со степенью защиты IP20 ⇒ SINAMICS G120 (глава 6)
- повышенная степень защиты при мощностях до 7,5 кВт ⇒ SINAMICS G110D (глава 7), SINAMICS G120D (глава 8)
- с функцией позиционирования в электрошкафу со степенью защиты IP20 ⇒ SINAMICS S110 (глава 9)

Преобразователи для насосов, вентиляторов, компрессоров SINAMICS G120P

0,37 кВт до 90 кВт

Преобразователи для насосов, вентиляторов, компрессоров
SINAMICS G120P

Обзор

Компетентность во всем, что касается энергии, рентабельности, энергоэффективности – ответом Siemens на эти тенденции является новая серия преобразователей „SINAMICS G120P“. SINAMICS G120P это инновационная и ориентированная на удобство в управлении серия преобразователей, специально оптимизированная для насосов, вентиляторов и компрессоров в промышленном окружении, но также и для решения задач по автоматизации зданий.

SINAMICS G120P предлагает рентабельные решения с приводами для множества задач. Благодаря простому управлению, приводы помогают пользователю не только при оптимизации существующих управляемых по частоте

приводов, но и при переоснащении приводов с постоянной частотой вращения или при модернизации.

Серия преобразователей SINAMICS G120P предлагает инновационные аппаратные и программные функции, в значительной мере способствующие энергосбережению и тем самым вносящие и позитивный вклад в сбережение ресурсов окружающей среды. Кроме этого, SINAMICS G120P оказывает минимальное обратное воздействие на сеть, т.е. топология преобразователя обеспечивает снижение гармонических искажений. Использование сетевых дросселей на входе сети становится ненужным.



Представлены SINAMICS G120P со степенью защиты IP54/UL Type12, типоразмеры FSA, FSB и FSC; состоящих из силового модуля PM230 и установленной интеллектуальной панели оператора IOP



Представлены SINAMICS G120P со степенью защиты IP54/UL Type12, типоразмеры FSD, FSE и FSF; состоящих из силового модуля PM230 и установленной интеллектуальной панели оператора IOP

Преобразователи для насосов, вентиляторов, компрессоров SINAMICS G120P

0,37 кВт до 90 кВт

Преобразователи для насосов, вентиляторов, компрессоров SINAMICS G120P

Обзор

Широкий выбор соединений и интерфейсов SINAMICS G120P обеспечивает решение самых разных задач:

- интерфейс полевой шины управляющего модуля CU230P-2 по выбору с
 - RS485/USS, Modbus/RTU, BACnetMS/TP
 - PROFIBUS DP
 - CANopen
- интерфейс NI1000/PT1000 для прямого подключения датчиков температуры
- реле 230 В для прямого подключения вспомогательных агрегатов
- цифровые входы с гальванической развязкой с собственной группой потенциалов и оптической изоляцией
- изолированные аналоговые входы для монтажа согласно требованиям ЭМС без дополнительных компонентов

Удобство в управлении

Высокое удобство в управлении это одна из главных характеристик SINAMICS G120P

- простой ввод в эксплуатацию „on board“ IOP (интеллектуальная панель оператора) с применением программ-помощников
- текстовые скрипты для интеграции в ПО для ввода в эксплуатацию STARTER для сложных приложений
- панель управления с текстовым дисплеем и обширными диагностическими функциями (IOP)
- SINAMICS Micro-Memory-Card (MMC)/SIMATIC Memory Card для сохранения установок параметров, для копирования и ввода в эксплуатацию на месте
- вставные клеммные блоки для кабелей питания и двигателя (до мощности в 18,5 кВт)
- быстрая замена компонентов привода благодаря модульной конструкции

Управление с использованием помощников

SINAMICS G120P предлагает две базовые возможности управляемого параметрирования/настройки в приложении:

Ввод в эксплуатацию простых приложений

с помощью интегрированных в IOP программ-помощников.

Предлагаются следующие помощники:

- быстрый ввод в эксплуатацию
- насос без/с ПИД-регулированием
- вентилятор без/с ПИД-регулированием
- компрессор без/с ПИД-регулированием
- ПИД-установка
- параметрируемое усиления

Соответствующая схема соединений для стандартной разводки находится в документации устройства управления IOP.

Ввод в эксплуатацию сложных приложений

с текстовыми скриптами через диалог в ПО STARTER:

Помощники поддерживают ввод заданных значений в переменные процесса и переключения заданных значений с помощью таймера, выполняют простую интеграцию таких технологических функций, как каскадирование двигателей или гиббернация. Требуемые для помощников схемы соединений для стандартной разводки прилагаются.

В настоящее время предлагаются следующие помощники:

- вентилятор - отработанный воздух с регулировкой давления/качества воздуха
- вентилятор - градирня с регулированием температуры охлаждающей воды
- вентилятор - лестничная клетка с регулированием давления и расширенным противопожарным режимом
- вентилятор - туннель/многоярусная стоянка с регулированием качества воздуха и расширенным противопожарным режимом
- вентилятор - приточный воздух с регулированием давления/температуры, качества воздуха/расхода
- насос с регулированием давления
- насос с регулированием уровня
- насос для контуров охлаждения с регулированием температуры
- компрессор с регулированием давления

Характеристика сети

Используемая топология преобразователя обеспечивает минимальное обратное воздействие на сеть. Это означает низкий уровень гармонических токов и то, что релевантные низкочастотные единичные гармоники, а также значение THD (Total Harmonic Distortion) отвечают стандартам EN 61000-3-12 или IEC 61000-3-12.

Преимущества**Энергоэффективность**

SINAMICS G120P увеличивает эффективность всей технологической цепочки и минимизирует энергопотребление. Как аппаратные, так и программные функции интегрированы в преобразователь. Существенными отличительными особенностями являются:

- Очень высокая доля активной мощности в полной мощности благодаря эффективной топологии преобразователя: при одинаковой мощности привода, G120P требует меньше тока сети, чем сопоставимому преобразователю.
- ECO-режим через автоматическую адаптацию тока двигателя к текущему нагрузочному режиму с режимом регулирования *U/f* ECO и векторное без датчика (SLVC) и тем самым экономия до 40 % диапазоне частичных нагрузок
- Гибберация в зависимости от заданных значений в процессе
- Автоматическое переключение на питание от сети при ном. скорости (режим байпас)
- Не нужны механические системы регулирования и тем самым исключаются связанные с ними потери КПД благодаря использованию четырех встроенных ПИД-регуляторов
- Функция Auto-Ramping для ограничения тока

Высочайшая энергоэффективность благодаря инновационной технологииОптимизированная топология преобразователя

- Предельные значения гармоник и THD согласно IEC/EN 61000-3 12 выдерживаются без дополнительных мер ($R_{sc} \geq 120$)
- Пониженные обратные воздействия на сеть
- Отсутствие дросселей → меньший монтажный объем
- Пониженная кажущаяся мощность → кабели меньшего сечения

ECO-режим

- Функция энергосбережения за счет автоматической адаптации магнитного потока в двигателе к актуальным условиям нагрузки (снижение потерь двигателя в диапазоне частичных нагрузок)

Гибберация ("спящий режим")

- Энергосберегающая функция: старт/стоп привода согласно актуальным заданным значениям, недопущение повышенной механической нагрузки

Простой ориентированный на пользователя ввод в эксплуатацию и управление посредством устройства управления

- Ввод в эксплуатацию на месте без знаний преобразователя благодаря специализированным помощникам
- Уникальная возможность: карты памяти SINAMICS Micro-Memory-Card (MMC)/SIMATIC Memory Card для предварительного параметрирования и копирования блоков данных преобразователя
- Резервное копирование для простого обмена данными
- Встроенный в CU230P-2 разъем USB для ввода в эксплуатацию и удобной диагностики через PC-инструмент STARTER
- Ввод в эксплуатацию/диагностика и управление преобразователями

Гибкое использование встроенных функций

- Функции PLC для локальных задач управления
- Гибкое использование встроенных функциональных блоков → не требуется дополнительных внешних компонентов
- 4 встроенных ПИД-регулятора
- Децентрализованное регулирование для независимого от двигателя управления процессом без системы управления верхнего уровня (PLC)
- 3 свободно программируемых таймера
- Управление свободно выбираемыми ежедневными или еженедельными программами

Гибкое применение в широком спектре приложений

- Цифровые входы с гальванической развязкой
- Изолированные аналоговые входы
 - недопущение заноса напряжения
 - конструкция по требованиям ЭМС без дополнительных компонентов согласно требованиям непрерывного производства
- Интерфейс датчиков температуры NI1000/PT1000
 - прямое подключение датчиков температуры без внешнего устройства сопряжения
- реле 230 В
 - прямое управление вспомогательными агрегатами, к примеру, приводами дроссельных заслонок или вентиляльными механизмами

Гибкая, модульная система для сложных условий окружающей среды

- Использование при температуре окружающей среды до +60 °C
- Модульная конструкция силовой и управляющей электроники
 - удобное увеличение производительности
 - быстрая замена силовых частей
- Съемное устройство управления
 - защита от несанкционированного доступа
 - степень защиты IP54/UL Type12 с устройством управления IOP
 - степень защиты IP55/UL Type12 с устройством управления BOP-2 или глухой крышкой
- Замена отдельных компонентов без повторной установки

Преобразователи для насосов, вентиляторов, компрессоров SINAMICS G120P

0,37 кВт до 90 кВт

Преобразователи для насосов, вентиляторов, компрессоров SINAMICS G120P

Область применения

Специальный привод для насосов, вентиляторов и компрессоров

SINAMICS G120P идеально подходит для использования в приложениях с насосами, вентиляторами и компрессорами в промышленном окружении, в непрерывном производстве, в водоснабжении и канализации и для решения задач в автоматизации зданий.

SINAMICS G120P оптимально подходит, к примеру, для следующих приложений:

- циркуляционные насосы для систем отопления и охлаждения
- насосные станции для повышения давления
- регулирование уровня
- вентиляторы в градирнях
- вентиляторы для приточного и отработанного воздуха
- вентиляторы для туннелей/многоярусных стоянок
- вентиляторы для лестничных клеток
- компрессоры для подачи сжатого воздуха

Возможность использования в сложных условиях

SINAMICS G120P может использоваться в сложных условиях:

- высокая степень защиты IP55/UL тип 12 для использования вне электрошкафа
- использование при температуре окружающей среды до +60 °C
- отвод мощности потерь через внешний радиатор, отдельная внутренняя циркуляция воздуха
- окрашенные модули для увеличения стойкости к влажности и пыли

Конструкция

Модульная конструкция

SINAMICS G120P это модульная приводная система, состоящая из следующих компонентов:

- управляющий модуль CU230P-2
- силовой модуль PM230
- устройство управления или глухая крышка

Упр. модуль CU230P-2 HVAC CU230P-2 DP CU230P-2 CAN	Силовой модуль PM230 IP55/UL Type12 3 AC 380 ... 480 В 0,37 ... 90 кВт	Уст-во управл. IOP интеллект. панель оператора или BOP-2 базовая панель оператора или глухая крышка
Оptionальные принадлежности:		
Комплект для подключения экрана Карты памяти Соед. PC-преобр.-2	Набор мелких монтажных деталей Блоки вентиляторов	

6...D011...DE...00316

Управляющий модуль CU230P-2

При выборе управляющего модуля (от версии микропрограммного обеспечения V4.3.2) определяется коммуникационный интерфейс преобразователя.

- CU230P-2 HVAC → USS, Modbus RTU, BACnet MS/TP
- CU230P-2 DP → PROFIBUS
- CU230P-2 CAN → CANopen

Управляющий модуль CU230P-2 управляет и контролирует силовой модуль и подключенный двигатель в нескольких типах регулирования по выбору. Он поддерживает связь с локальной или централизованной системой управления, а также с устройствами контроля, и обеспечивает подключение всех релевантных для процесса вспомогательных агрегатов и внешних компонентов (датчики, вентили, контакторы и т.п.).

Силовой модуль PM230

Выбор силовой части зависит от требуемой мощности и приложения.

- PM230 со встроенным фильтром класса А, степень защиты IP55/UL Type 12, 0,37 кВт до 90 кВт
- PM230 со встроенным фильтром класса В, степень защиты IP55/UL Type 12, 0,37 кВт до 90 кВт

Для высоконадежного и гибкого моторного режима используется самая современная технология IGBT с широтно-импульсной модуляцией. Различные защитные функции обеспечивают надежную защиту для силового модуля и двигателя.

Устройство управления или глухая крышка

- Интеллектуальная панель оператора IOP, степень защиты IP54/UL Type 12
IOP в равной мере помогает как новичкам, так и экспертам по приводам. Благодаря большому текстовому дисплею, управлению в режиме меню и программам-помощникам, ввод в эксплуатацию, диагностика и локальное управление стандартными приводами упрощается. Встроенные программы-помощники оказывают пользователю интерактивную поддержку при вводе в эксплуатацию.
- Базовая панель оператора BOP-2, степень защиты IP55/UL Type 12
Управление в режиме меню и 2-строчный дисплей обеспечивают быстрый и удобный ввод преобразователя в эксплуатацию. Благодаря одновременному отображению параметров и их значений, а также фильтрации параметров, базовый ввод в эксплуатацию привода может быть выполнен и без распечатки списка параметров.
- Глухая крышка, степень защиты IP55/UL Type 12
Глухая крышка устанавливается на преобразователь вместо устройства управления, если таковое не нужно.

Устройство управления позволяет выполнять удобный ввод в эксплуатацию на месте, управлять и осуществлять диагностику, а также обеспечивает простое предварительное параметрирование и копирование целых блоков данных преобразователя.

В качестве альтернативы устройству управления можно использовать и глухую крышку для закрытия интерфейсов.

Для достижения высокой степени защиты установка устройства управления или защитной крышки являются обязательными.

Оptionальные принадлежности

- комплект для подключения экрана ждя управляющего модуля CU230P-2
- карты памяти SINAMICS Micro Memory Card (MMC)/SIMATIC Memory Card (SD-карта)
- комплект для соединения PC-преобразователь-2

Запасные части

- набор мелких деталей для монтажа
- блоки вентиляторов

Преобразователи для насосов, вентиляторов, компрессоров SINAMICS G120P

0,37 кВт до 90 кВт

Преобразователи для насосов, вентиляторов, компрессоров SINAMICS G120P

Функции

Технологические функции

Специальные функции для насосов, вентиляторов и компрессоров уже реализованы, к примеру:

- **автоматика повторного включения**
перезапуск приложения при отказе питания или ошибке
- **перезапуск на ходу**
подключение преобразователя к вращающемуся двигателю
- **ЕСО-режим**
автоматическая подстройка тока двигателя к текущему нагрузочному режиму, к примеру, для приложений с низкой динамикой и постоянным заданным значением скорости
- **каскадный режим двигателей**
для приложений, в которых, в зависимости от нагрузки, требуется одновременная работа от 1 до 4 двигателей, к примеру, регулирование сильно изменяющегося расхода
- **гибернация**
старт/стоп привода согласно актуальным заданным значениям
- **4 встроенных ПИД-регулятора**
для регулирования скорости привода в зависимости от давления, температуры, расхода, уровня, качества воздуха и других переменных процесса
- **расширенный аварийный режим**
специальный „режим работы“ преобразователя, увеличивающий техготовность приводной системы при пожаре
- **многозонный регулятор**
регулирование одной зоны с помощью макс. трех датчиков для давления или температуры или регулирование двух независимых зон с одним датчиком в каждой зоне
- **режим байпас**
при достижении заданного значения или при ошибке происходит переключение на питание от сети
- **программируемые таймеры**
- **часы реального времени**
Для зависящих от времени процессов, к примеру, снижение температуры регулятора системы отопления ночью
- **свободно программируемые логические функциональные блоки**
Для эмуляции простой функциональности PLC

Принадлежности

Оptionальные принадлежности

Комплект для подключения экрана 1 для CU230P-2

Комплект для подключения экрана обеспечивает оптимальное для всех сигнальных и коммуникационных кабелей заземление экрана и разгрузку от натяжений. В него входит подходящая пластина для экрана и все необходимые соединительные и крепежные элементы для монтажа.

Карты памяти SINAMICS Micro Memory Card (MMC)/ SIMATIC Memory Card (SD-карта)

На карту памяти SINAMICS Micro Memory Card (MMC)/ SIMATIC Memory Card (карту SD) можно сохранить параметрирование преобразователя. После сервисного обслуживания, к примеру, после замены преобразователя и получения данных с карты памяти, система сразу же снова готова к работе. Соответствующий слот находится на верхней стороне управляющего модуля.

Комплект для соединения PC-преобразователь-2

Для управления и ввода в эксплуатацию преобразователя непосредственно с PC, если на нем установлено соответствующее ПО для ввода в эксплуатацию STARTER. ПО для ввода в эксплуатацию STARTER на DVD входит в комплект комплекта для соединения PC-преобразователь-2 на DVD.

Запасные части

Набор мелких деталей для монтажа

В зависимости от типоразмера, предлагаются различные наборы мелких деталей для монтажа для силовых модулей PM230.

Блоки вентиляторов

Силовой модуль PM230 имеет один внутренний и один внешний блок вентилятора. Оба при необходимости могут быть заменены.

Проектирование

Для SINAMICS G120P предлагаются следующие электронные вспомогательные средства для проектирования и ПО для технических разработок:

Помощь в выборе DT-конфигуратор

Более чем 100 000 продуктов приблизительно с 5 млн. возможных вариантов из области приводной техники находятся в интерактивном каталоге CA 01 – Offline Mall от Siemens Industry. Для упрощения выбора подходящего двигателя и/или преобразователя из всего спектра управления перемещениями, был разработан DT-конфигуратор, находящийся на DVD. Информация по DT-конфигуратору [См. главу Технические средства.](#)

Online DT-конфигуратор

Дополнительно DT-конфигуратор может использоваться и без установки в Интернете. По следующему адресу можно найти DT-конфигуратор в Industry Mall от Siemens: www.siemens.com/dt-configurator

ПО для проектирования SIZER для приводов Siemens

Удобное проектирование семейства приводов SINAMICS и MICROMASTER 4 осуществляется с помощью ПО SIZER. Оно оказывает поддержку при техническом планировании необходимых для решения определенной задачи привода аппаратных и микропрограммных компонентов. SIZER для приводов Siemens охватывает проектирование приводной системы в целом и обеспечивает работу как с простыми индивидуальными приводами, так и со сложными многоосевыми приложениями.

ПО для ввода в эксплуатацию STARTER

С помощью ПО для ввода в эксплуатацию STARTER осуществляется управляемые через меню ввод в эксплуатацию, оптимизация и диагностика. Наряду с приводами SINAMICS, STARTER подходит и для устройств MICROMASTER 4 и преобразователей частоты для децентрализованной периферии SIMATIC ET 200S FC и SIMATIC ET 200pro FC.

Преобразователи для насосов, вентиляторов, компрессоров SINAMICS G120P

0,37 кВт до 90 кВт

Преобразователи для насосов, вентиляторов, компрессоров SINAMICS G120P

Технические данные

Приведенные ниже технические параметры действительны, если явно не указано иначе, для всех перечисленных здесь компонентов серии SINAMICS G120P.

Механические параметры	
Вибрационная нагрузка	
• транспортировка ¹⁾ по EN 60721-3-2	класс 2M3
• эксплуатация контрольные значения по EN 60068-2-6	класс 3M2
Ударная нагрузка	
• транспортировка ¹⁾ по EN 60721-3-2 - все устройства и компоненты	класс 2M3
• эксплуатация контрольные значения по EN 60068-2-27 - типоразмеры FSA до FSF	класс 3M2
Условия окружающей среды	
Класс защиты по EN 61800-5-1	класс I (с цепью защиты) и класс III (PELV)
Защита от прикосновений по EN 61800-5-1	при правильном использовании
Допустимая температура окружающей среды или охлаждающего вещества (воздух) при работе для активных компонентов со стороны сети и силовых модулей	
• низкая перегрузка (low overload LO)	0 ... 40 °C (32 ... 104 °F) без ухудшения характеристик > 40 ... 60 °C см. Кривые ухудшения характеристик
• высокая перегрузка (high overload HO)	0 ... 50 °C (32 ... 122 °F) без ухудшения характеристик > 50 ... 60 °C см. Кривые ухудшения характеристик
Допустимая температура окружающей среды или охлаждающего вещества (воздух) при работе для управляющих модулей и дополнительных системных компонентов	с CU230P-2: 0 ... 60 °C (32 ... 140 °F) с IOP: 0 ... 50 °C (32 ... 122 °F) с BOP-2: 0 ... 50 °C (32 ... 122 °F) с глухой крышкой: 0 ... 60 °C (32 ... 140 °F) до 2000 м над уровнем моря
Климатические условия окружающей среды	
• хранение ¹⁾ по EN 60721-3-1	класс 1K3 температура -25 ... +55 °C
• транспортировка ¹⁾ по EN 60721-3-2	класс 2K4 температура -40 ... +70 °C макс. влажность воздуха 95 % при 40 °C
• эксплуатация по EN 60721-3-3	класс 3K3 образование конденсата, водяные брызги и обледенение не допускаются (EN 60204, часть 1)

Условия окружающей среды	
Класс окружающей среды/вредные химические вещества	
• хранение ¹⁾ по EN 60721-3-1	класс 1C2
• транспортировка ¹⁾ по EN 60721-3-2	класс 2C2
• эксплуатация по EN 60721-3-3	класс 3C1
Органические/биологические воздействия	
• хранение ¹⁾ по EN 60721-3-1	класс 1B1
• транспортировка ¹⁾ по EN 60721-3-2	класс 2B1
• эксплуатация по EN 60721-3-3	класс 3B1
Степень загрязнения по EN 61800-5-1	2
Стандарты/нормы	
Соответствие стандартам	UL ²⁾ , CE, c-tick, ГОСТ Р
Маркировка CE	согласно Директиве по низким напряжениям 2006/95/EG
Директива по электромагнитной совместимости по EN 61800-3	
• типоразмеры FSA до FSF со встроенным сетевым фильтром класса А	категория C2 ³⁾ (соответствует классу А по EN 55011)
• типоразмеры FSB до FSF со встроенным сетевым фильтром класса В	категория C1 Tabelle 14 ³⁾ (соответствует классу В по EN 55011 для эмиссии помех от кабелей)

Указание:

Производственный стандарт ЭМС EN 61800-3 относится не напрямую к преобразователю частоты, а к PDS (силовая система привода), которая, кроме преобразователя, включает в себя все соединения, а также двигатель и кабели. Только преобразователи частоты согласно Директиве по электромагнитной совместимости не требуют обязательной маркировки.

¹⁾ В транспортировочной упаковке.

²⁾ Допуск UL для типоразмеров FSD до FSF готовится.

³⁾ С экранированным кабелем двигателя до 25 м.

Технические данные

Соответствие стандартам

Маркировка CE



Преобразователи SINAMICS G120P отвечают требованиям Директивы по низкому напряжению 2006/95/EG.

Директива по низкому напряжению

Устройства отвечают следующим, перечисленным в официальном бюллетене ЕС стандартам/нормам:

- EN 60204
Безопасность машин, электрическое оборудование машин
- EN 61800-5-1
Электрические силовые приводные системы с регулируемой скоростью – часть 5-1: Требования по безопасности – Электрические, тепловые и энергетические требования

Сертификация UL



Сертифицированные по UL преобразователи тока категории UL NMMS, согласно UL 508С. Списочный номер UL E121068 и E192450.

Для использования в окружении со степенью загрязнения 2.

См. также в Интернете по адресу www.ul.com

Директива по машинному оборудованию

Устройства пригодны для установки в машины. Для выполнения требований из Директивы по машинному оборудованию 2006/42/EG необходим специальный сертификат соответствия. Он выдается установщиком оборудования или поставщиком машины.

Директива по электромагнитной совместимости

- EN 61800-3
Электрические приводы с регулируемой скоростью
Часть 3: производственный стандарт ЭМС, включая специальный метод испытания

Следующие пояснения относятся к преобразователям частоты серии SINAMICS G120P от Siemens:

- Производственный стандарт ЭМС EN 61800-3 относится не напрямую к преобразователю частоты, а к PDS силовая система привода), включающей в себя, наряду с преобразователем, все соединения, а также двигатель и кабели.
- Преобразователи частоты, как правило, поставляются только квалифицированным специалистам для монтажа в машины или установки. Поэтому преобразователь частоты должен рассматриваться только как компонент, не подпадающий как таковой под действие производственного стандарта ЭМС EN 61800-3. Но в руководстве по эксплуатации преобразователя все же указываются условия, как можно выполнить стандарт, если преобразователь частоты добавляется в PDS. Директива по электромагнитной совместимости ЕС выполняется для PDS через соблюдение производственного стандарта EN 61800-3 для электрических приводов с регулируемой скоростью. Для отдельных преобразователей частоты согласно Директиве по электромагнитной совместимости маркировка не требуется.

- В стандарте EN 61800-3 от июля 2005 года более не делается различия между "Общей доступностью" и "Ограниченной доступностью". Вместо этого вводятся различные категории C1 до C4 согласно окружению PDS в месте использования:
 - **категория C1:** приводные системы для ном. напряжений < 1000 В для использования в первом окружении
 - **категория C2:** стационарные, подключенные не через штекерные разъемы приводные системы для ном. напряжений < 1000 В. При использовании в первом окружении монтаж и ввод в эксплуатацию только силами знающего требования ЭМС персонала. Требуется предупреждающее указание.
 - **категория C3:** приводные системы для ном. напряжений < 1000 В только для использования во втором окружении. Требуется предупреждающее указание.
 - **категория C4:** приводные системы для ном. напряжений ≥ 1000 В или ном. токов ≥ 400 А или для использования в сложных системах во втором окружении. Создать схему ЭМС.
- В производственном стандарте ЭМС EN 61800-3 и для т.н. "второго окружения" (= промышленные сети, не обеспечивающие электроснабжение домохозяйств) были указаны предельные значения для напряжения помех от кабелей. Эти предельные значения не превышают предельных значений класса фильтрации А по EN 55011. Использование преобразователей без фильтров в промышленном окружении в общем и целом допускается, если они являются частью системы, оборудованной сетевыми фильтрами на стороне питания верхнего уровня.
- С SINAMICS G120P при соблюдении указаний по монтажу в документации по продукту могут создаваться силовые системы привода (PDS), отвечающие требованиям производственного стандарта ЭМС EN 61800-3.
- Существует принципиальное различие между нормами для электрических приводных систем (PDS) стандарта EN 61800 (часть 3 которого затрагивает тематику ЭМС) и нормами для устройств/систем/машин и т.п. Внесение изменений при практическом использовании преобразователей частоты запрещено. Т.к. преобразователи частоты всегда являются частью PDS, а она в свою очередь частью машины, то изготовитель машины, в зависимости от типа и окружения, должен придерживаться различных стандартов, т.е. к примеру, EN 61000-3-2 для сетевых гармоник и EN 55011 для радиопомех. В этом случае стандарт только для PDS является либо не достаточным, либо не релевантным.
- Касательно соблюдения предельных значений для сетевых гармоник производственный стандарт ЭМС EN 61800-3 для PDS ссылается на соблюдение стандартов EN 61000-3-2 и EN 61000-3-12.
- Независимо от проектирования с SINAMICS G120P и его компонентов, изготовитель машины может предпринять и другие меры в машине, чтобы выполнить Директиву ЕС по электромагнитной совместимости. Выполнение Директивы ЕС по электромагнитной совместимости, как правило, достигается через соблюдение действующих для машины производственных стандартов ЭМС. Если как отдельная часть они отсутствуют, но вместо них можно использовать специальные базовые стандарты, к примеру, DIN EN 61000-x-x. Решающим в этом случае является то, чтобы в точке подключения к сети и вне станка излучаемые мешающие напряжения и токовые от кабелей оставались бы ниже соответствующих предельных значений. Выбор технического средства для этого остается за пользователем.

Преобразователи для насосов, вентиляторов, компрессоров SINAMICS G120P 0,37 кВт до 90 кВт

Управляющие модули CU230P-2

Обзор



Пример: управляющий модуль CU230P-2 HVAC в силовом модуле PM230 типоразмер FSC

Управляющие модули CU230P-2 предназначены для приводов со встроенными технологическими функциями для приложений с насосами, вентиляторами и компрессорами. Интерфейс I/O, интерфейсы полевой шины и дополнительные программные функции обеспечивают оптимальную поддержку таких приложений.

5

Данные для выбора и заказные данные

Коммуникация	Цифровые входы	Цифровые выходы	Аналоговые входы	Аналоговые выходы	Обозначение	Управляющий модуль Заказной №
RS485/USS, Modbus RTU, BACnet MS/TP	6	3	4	2	CU230P-2 HVAC	6SL3243-0BB30-1HA2
PROFIBUS DP	6	3	4	2	CU230P-2 DP	6SL3243-0BB30-1PA2
CANopen	6	3	4	2	CU230P-2 CAN	6SL3243-0BB30-1CA2

Функции

Управление

- линейные и квадратичные кривые моментов для гидравлических машин и объемных насосов
- ECO-режим для дополнительной экономии энергии
- векторное управление без датчиков для претенциозных задач регулирования

Соединения

- два аналоговых входа (ток/напряжение по выбору) для прямого подключения датчиков давления/уровня
- два дополнительных аналоговых входа для подключения датчиков температуры NI1000/PT1000
- прямое управление вентилями и заслонками с двумя реле 230 В

Интерфейсы

- коммуникация PROFIBUS, USS, BACnet MS/TP, CANopen и Modbus-RTU

Программные функции

- автоматический перезапуск после отключения питания
- перезапуск на ходу
- пропускаемые частоты
- 1 ПИД-регулятор для регулирования скорости двигателя как регулятор процесса для температуры, давления, качества воздуха, уровня
- 3 свободно программируемых ПИД-регулятора
- экономия энергии через гибернацию („спящий режим“)
- контроль нагрузки (для ремённой передачи/сухого хода), контроль потока
- каскадирование двигателей
- многозонный регулятор
- расширенный аварийный режим
- часы реального времени с тремя таймерами

ИОР-помощники для специальных приложений с и без ПИД-регулятора, к примеру,

- насосы: плунжерные (постоянный момент нагрузки) и центробежные (квадратичный момент нагрузки)
- вентиляторы: радиальные и осевые вентиляторы (квадратичный момент нагрузки)
- компрессоры: объемные насосы (постоянный момент нагрузки) и гидравлические машины (квадратичный момент нагрузки)

Преобразователи для насосов, вентиляторов, компрессоров SINAMICS G120P

0,37 кВт до 90 кВт

Управляющие модули CU230P-2

Конструкция

Управляющие модули CU230P-2 HVAC, CU230P-2 DP, CU230P-2 CAN



Пример: управляющий модуль CU230P-2 DP с открытыми крышками клеммников

Клемма №	Сигнал	Особенности
Цифровые входы (DI) – стандарт		
69	DI Com	Опорный потенциал цифровых входов
5 ... 8, 16, 17	DI0 ... DI5	Свободно программируемый разделение потенциалов, входы по IEC 61131-2
Цифровые выходы (DO)		
18	DO0, NC	Релейный выход 1 NC (2 А, AC 230 В)
19	DO0, NO	Релейный выход 1 NO (2 А, AC 230 В)
20	DO0, COM	Релейный выход 1 Общий контакт (2 А, AC 230 В)
21	DO1, NO	Релейный выход 2 NO (0,5 А, DC 30 В)
22	DO1, COM	Релейный выход 2 Общий контакт (0,5 А, DC 30 В)
23	DO2, NC	Релейный выход 3 NC (2 А, AC 230 В)
24	DO2, NO	Релейный выход 3 NO (2 А, AC 230 В)
25	DO2, COM	Релейный выход 3 Общий контакт (2 А, AC 230 В)

Клемма №	Сигнал	Особенности
Аналоговые входы (AI)		
3	AI0+	Дифф. вход, возможность переключения между током, напряжением Диапазон значений: 0 ... 10 В, – 10 ... +10 В, 0/2 ... 10 В, 0/4 ... 20 мА
4	AI0-	
10	AI1+	Дифф. вход, возможность переключения между током, напряжением Диапазон значений: 0 ... 10 В, – 10 ... +10 В, 0/2 ... 10 В, 0/4 ... 20 мА
11	AI1-	
50	AI2+/NI1000	Потенциально связанный вход, возможность переключения между током, датчиками температуры типа PT1000, NI1000 Диапазон значений: 0/4 ... 20 мА, PT1000 –50 ... +250 °С; NI1000 –50 ... +150 °С
51	GND	Опорный потенциал AI2/внутренняя масса электроники
52	AI3+/NI1000	Потенциально связанный вход для датчиков температуры типа PT1000, NI1000 Диапазон значений: PT1000 – 50 ... +250 °С; NI1000 –50 ... +150 °С
53	GND	Опорный потенциал AI3/внутренняя масса электроники
Аналоговые выходы (AO)		
12	AO0+	Потенциально связанный выход свободно программируемый Диапазон значений: 0 ... 10 В; 0/4 ... 20 мА
13	AO GND	Опорный потенциал AO0/внутренняя масса электроники
26	AO1+	Потенциально связанный выход свободно программируемый Диапазон значений: 0 ... 10 В; 0/4 ... 20 мА
27	AO GND	Опорный потенциал AO1/внутренняя масса электроники
Интерфейс датчика температуры двигателя		
14	T1 Motor	Положительный вход для датчика температуры двигателя Тип: PTC, датчик KTY, Thermo-Click
15	T2 Motor	Отрицательный вход для датчика температуры двигателя
Питание		
9	+24 V OUT	Выход питания DC 24 В, макс. 200 мА
28	GND	Опорный потенциал питания/внутренняя масса электроники
1	+10 V OUT	Выход питания DC 10 В ±0,5 В, макс. 10 мА
2	GND	Опорный потенциал питания/внутренняя масса электроники
31	+24 V IN	Вход питания DC 18 ... 30 В, макс. 1500 мА
32	GND IN	Опорный потенциал входа питания
35	+10 V OUT	Выход питания DC 10 В ±0,5 В макс. 10 мА
36	GND	Опорный потенциал питания/внутренняя масса электроники

Преобразователи для насосов, вентиляторов, компрессоров SINAMICS G120P 0,37 кВт до 90 кВт

Управляющие модули CU230P-2

Интеграция

5

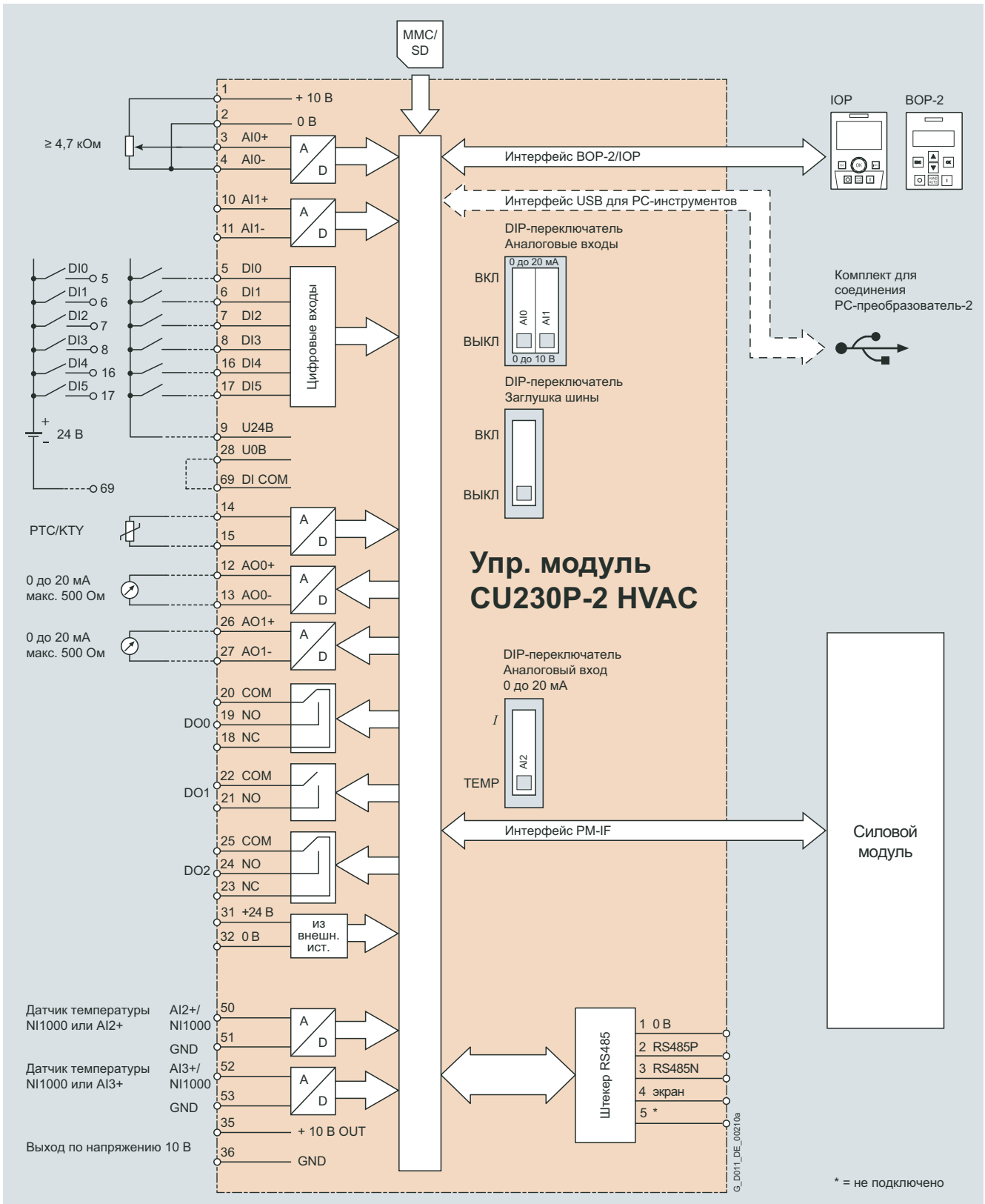


Схема соединений управляющего модуля CU230P-2 HVAC

Преобразователи для насосов, вентиляторов, компрессоров SINAMICS G120P

0,37 кВт до 90 кВт

Управляющие модули CU230P-2

Интеграция

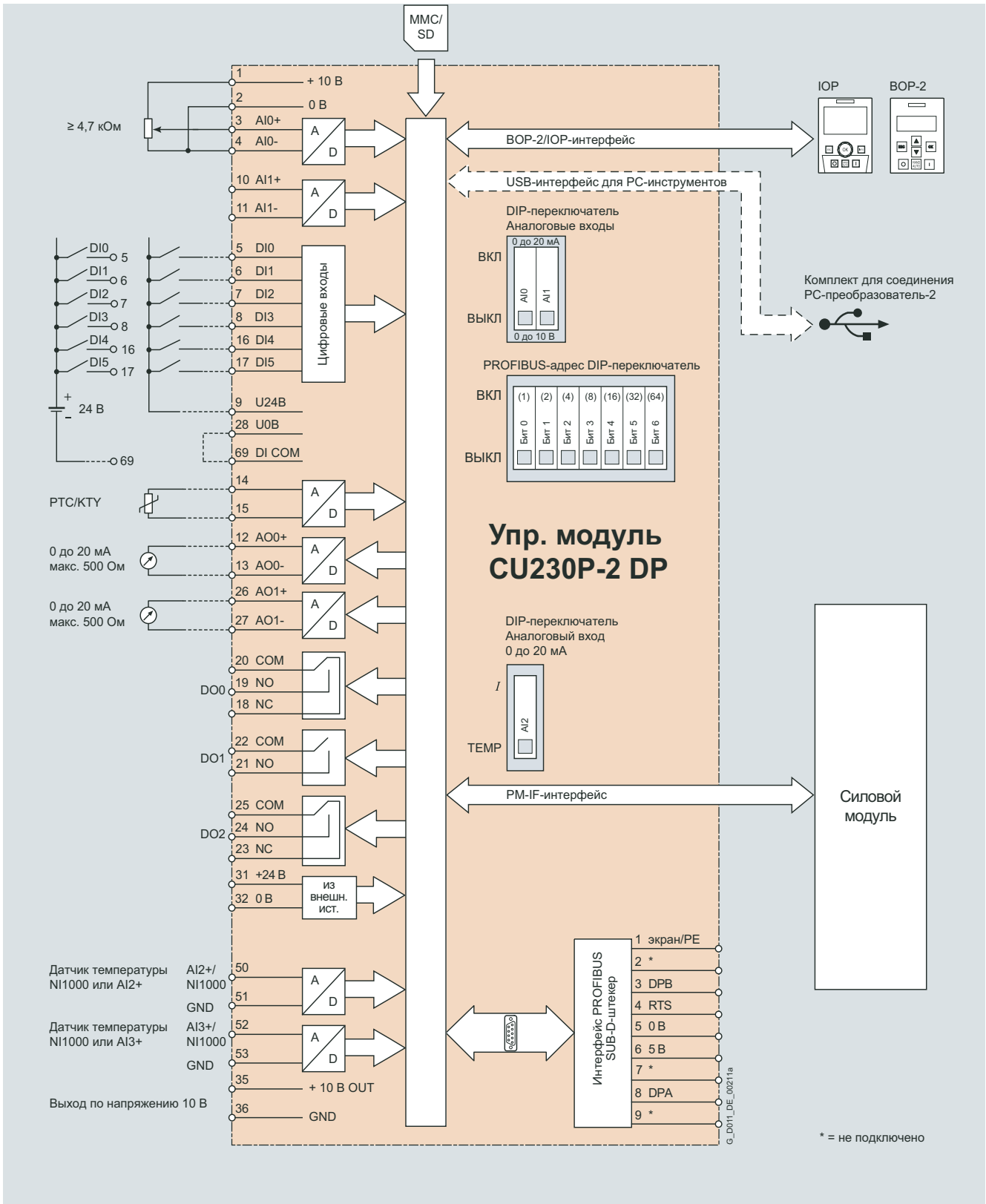


Схема соединений управляющего модуля CU230P-2 DP

Преобразователи для насосов, вентиляторов, компрессоров SINAMICS G120P 0,37 кВт до 90 кВт

Управляющие модули CU230P-2

Интеграция

5

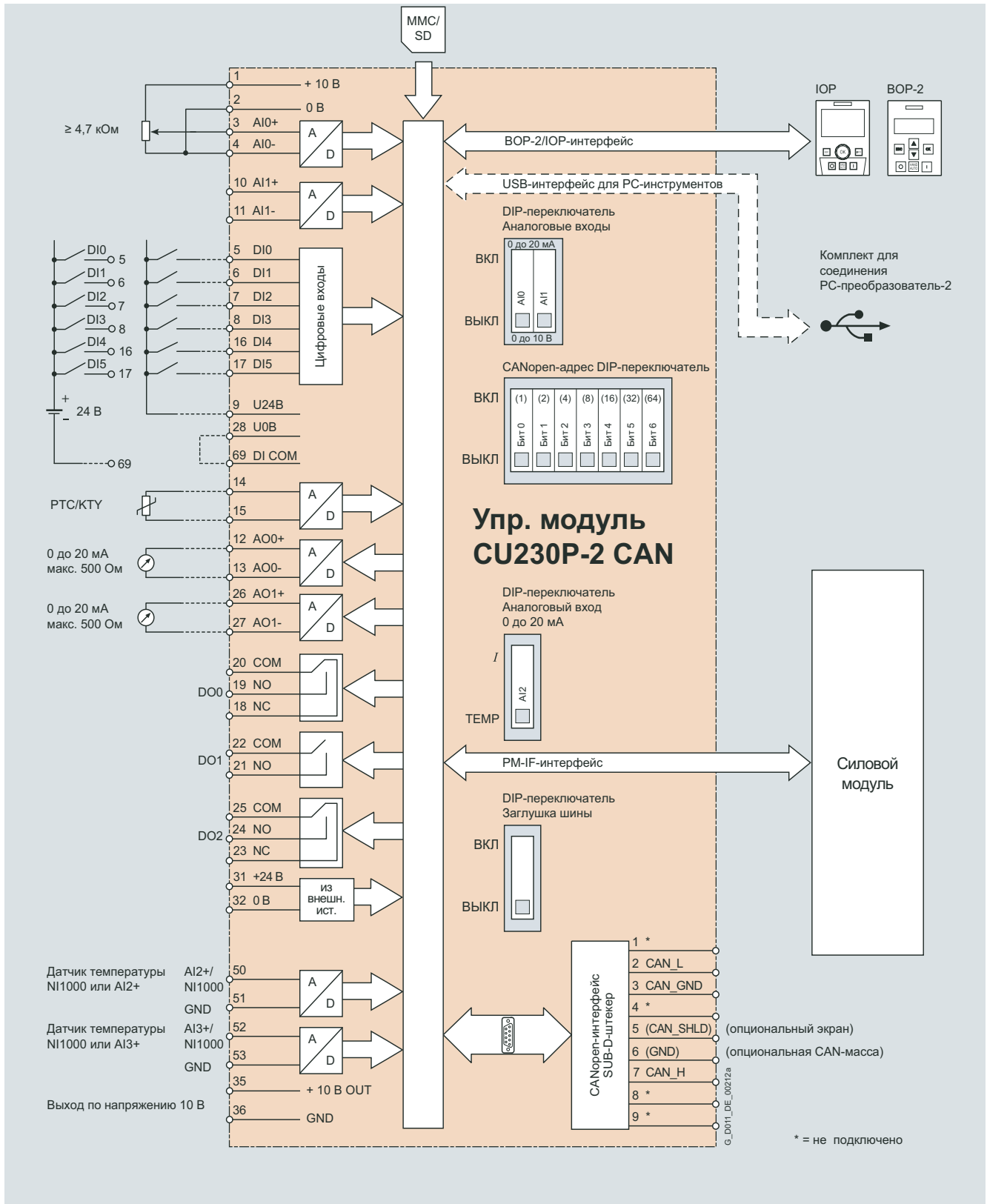


Схема соединений управляющего модуля CU230P-2 CAN

Преобразователи для насосов, вентиляторов, компрессоров SINAMICS G120P

0,37 кВт до 90 кВт

Управляющие модули CU230P-2

Технические данные

Управляющий модуль	CU230P-2 HVAC	CU230P-2 DP	CU230P-2 CAN
	6SL3243-0BB30-1HA2	6SL3243-0BB30-1PA2	6SL3243-0BB30-1CA2
Электрические параметры			
Рабочее напряжение	DC 24 В через силовой модуль или через подключение внешнего источника питания DC 18 ... 30 В		
Потребляемый ток	0,5 А		
Защитная изоляция	PELV согласно EN 50178 Безопасное разделение с сетью через двойную/усиленную изоляцию		
Мощность потерь	<5,5 Вт		
Интерфейсы			
Цифровые входы - стандарт	6 входов с потенциальной развязкой Оптическая изоляция; Свободный опорный потенциал (собственная группа потенциалов) NPN/PNP-логика через разводку по выбору		
• уровень переключения: 0 → 1	11 В		
• уровень переключения: 1 → 0	5 В		
• входной ток, макс.	15 мА		
Цифровые выходы	3 реле		
• 2 реле с переключающим контактом	AC 250 В, 2 А (индуктивная нагрузка) DC 30 В, 5 А (омическая нагрузка)		
• 1 реле NO	DC 30 В, 0,5 А (омическая нагрузка)		
Аналоговые входы	Аналоговые входы защищены от входов в диапазоне напряжений ±30 В и имеют синфазное напряжение в диапазоне ±15 В		
• 2 дифф. входа	Возможность переключения с помощью DIP-переключателя между напряжением и током: -10 ... +10 В, 0/4 ... 20 мА, разрешение 10 бит Эти дифф. аналоговые входы могут быть сконфигурированы как дополнительные цифровые входы. Пороги переключения: 0 → 1: ном. напряжение 4 В 1 → 0: ном. напряжение 1,6 В		
• 1 потенциально связанный вход	Возможность переключения с помощью DIP-переключателя между током и датчиком температуры типа NI1000/Pt1000, 0/4 ... 20 мА; разрешение 10 бит		
• 1 потенциально связанный вход	Датчик температуры типа Ni1000/Pt1000, разрешение 10 бит		
Аналоговые выходы	Аналоговые выходы имеют защиту от короткого замыкания		
• 2 потенциально связанных выхода	Возможность переключения через установку параметров между напряжением и током: 0 ... 10 В; 0/4 ... 20 мА Режим напряжения: 10 В, мин. нагрузка 10 кΩ Режим тока: 20 мА, макс. нагрузка 500 Ω		
PTC/КТУ-интерфейс	1 вход датчика температуры двигателя, подключаемые датчики PTC, КТУ и Termo-Click, точность ±5 °С		
Интерфейс шины			
Тип	RS485	PROFIBUS DP	CANopen
Протокол	USS Modbus RTU BACnet MS/TP (программное переключение)	PROFIdrive Profil V4.1	CANopen
Аппаратное обеспечение	Клемма, изолированная USS: макс. 187,5 кБод Modbus RTU: 19,2 кБод подключаемые сопротивления оконечной нагрузки шины	9-полюсный штекер SUB-D, изолированный макс. 12 Мбит/сек Адрес Slave может устанавливаться через DIP-переключатель	9-полюсная розетка SUB-D, изолированная макс. 1 Мбит/сек
Инструментальные интерфейсы			
Карта памяти	1 SINAMICS Micro Memory Card (MMC) или 1 SIMATIC Memory Card (SD-карта)		
Устройства управления			
• интеллектуальная панель оператора IOP	прямое подключение		
• базовая панель оператора BOP-2	прямое подключение		
• глухая крышка	необходима, если устройство управления не подключено, чтобы обеспечить степень защиты IP55		
РС-интерфейс	USB		

Преобразователи для насосов, вентиляторов, компрессоров SINAMICS G120P 0,37 кВт до 90 кВт

Управляющие модули CU230P-2

Технические данные

Управляющий модуль	CU230P-2 HVAC 6SL3243-0BB30-1HA2	CU230P-2 DP 6SL3243-0BB30-1PA2	CU230P-2 CAN 6SL3243-0BB30-1CA2
Метод управления/регулирования			
U/I линейный/квадратичный/ параметрируемый	✓		
U/I с управлением по потокосцеплению (FCC)	✓		
U/I ECO линейный/квадратичный	✓		
Векторное управление, без датчика	✓		
Векторное управление, с датчиком	–		
Управление по моменту, без датчика	✓		
Управление по моменту, с датчиком	–		
Программные функции			
Установка заданного значения	✓		
Постоянные частоты	16, параметрируемые		
JOG	✓		
Цифровой потенциометр двигателя (MOP)	✓		
Сглаживание рампы	✓		
Расширенный задатчик интенсивности (со сглаживанием рампы Off3)	✓		
Рампа торможения для позиционирования	–		
Компенсация скольжения	✓		
Соединение сигналов по технологии BICO	✓		
Свободные функциональные блоки (FFB) для логических и арифметических операций	✓		
Переключаемые блоки данных приводов (DDS)	✓ (4)		
Переключаемые командные блоки данных (CDS)	✓ (4)		
Перезапуск на ходу	✓		
Автоматический перезапуск после отказа питания или неполадки в работе (AR)	✓		
Технологический регулятор (внутренний ПИД)	✓		
Функция энергосбережения (гибернации) с внутренним ПИД-регулятором	✓		
Функция энергосбережения (гибернации) с внешним ПИД-регулятором	✓		
Контроль клинового ремня с и без датчика (мониторинг нагрузки по моменту)	✓		
Контроль работы насоса в сухую/контроль защиты от перегрузки (мониторинг нагрузки по моменту)	✓		
Тепловая защита двигателя	✓ (I ² t, датчики: PTC/KTY/Thermo-Click)		
Тепловая защита преобразователя	✓		
Идентификация двигателя	✓		
Стояночный тормоз двигателя	–		
Auto-ramping (регулятор V _{dcmax})	✓		
Кинетическая буферизация (регулятор V _{dcmax})	✓		
Функции торможения	✓		
• торможение постоянным током	✓		
• смешанное торможение	– (не для силового модуля PM230)		
• реостатного торможения со встроенным тормозным прерывателем	– (не для силового модуля PM230)		
Механические параметры и условия окружающей среды			
Степень защиты	IP20		
Сечение сигнального кабеля	0,15 ... 1,5 мм ² (AWG28 ... AWG16)		
Рабочая температура	-10 ... 60 °C (14 ... 140 °F)		
Температура хранения	-40 ... +70 °C (-40 ... +158 °F)		
Относительная влажность воздуха	<95 % отн. влажности, образование конденсата не допускается		
Размеры			
• ширина	73 мм		
• высота	199 мм		
• глубина	65,5 мм		
Вес, около	0,61 кг		

Обзор



Силовые модули типоразмера FSA до FSF



Силовой модуль PM230, типоразмер FSC, вид сзади



Силовой модуль PM230, типоразмер FSC, вид изнутри (без управляющего модуля)

Силовой модуль PM230 создает лишь незначительные обратные воздействия на сеть и потери кажущейся мощности. Следствием этого являются не только энергетические преимущества, но и позитивный вклад в сохранение окружающей среды.

- Обеспечивается значительное снижение сетевых гармоник.
 - Гармонические колебания и THD (Total Harmonic Distortion) не превышают требуемых в стандарте EN 61000-3-12 / IEC 61000-3-12, ГОСТ Р 51317.3.12-2006 предельных значений.
 - Дополнительные компоненты, к примеру, входные дроссели обратных воздействий на сеть, не нужны. Это способствует сокращению монтажного объема.
- Доля активной мощности очень велика, т.е. при одинаковой мощности привода устройствам требуется более низкий ток сети. Это в свою очередь дает возможность использовать проводники меньшего сечения.

Типоразмеры FSA до FSF силового модуля PM230 со степенью защиты IP55/UL Type12 предлагаются со встроенным сетевым фильтром класса А для инсталляций C2 или класса В для инсталляций C1.

Допустимая длина кабелей между преобразователем и двигателем ограничена для экранированных кабелей макс. до 25 м для соблюдения ЭМС-категории C2 (фильтр А) и C1 таблица 14 (фильтр В, от кабелей).

Поддерживаемыми структурами сети являются симметричные сети с заземленной нейтралью.

Силовой модуль PM230 не имеет допуска для использования в приложениях, где необходима встроенная безопасность.

Преобразователи для насосов, вентиляторов, компрессоров SINAMICS G120P 0,37 кВт до 90 кВт

Силовые модули PM230

Конструкция

Силовые модули PM230 имеют следующие соединения и интерфейсы:

- Интерфейс PM-IF для подключения силового модуля PM230 и управляющего модуля. Силовой модуль PM230 через встроенный блок питания обеспечивает и энергопитание управляющего модуля.
- Подключение двигателя через клеммы под винт или винтовые шпильки
- 2 соединения РЕ/защитного провода

Данные для выбора и заказные данные

Для выбора подходящих силовых модулей в приложениях необходимо наличие следующих токов:

- при низкой перегрузке (low overload LO) ном. выходной ток
- при высокой перегрузке (high overload HO) ток базовой нагрузки

Исходя из ном. выходного тока, поддерживаются мин. 2- до 6-полюсные низковольтные двигатели, к примеру, новая серия двигателей 1LE1. Но ном. мощность является лишь ориентировочным значением. Описание перегрузочной характеристики находится в Общих технических данных силовых модулей.

Ном. мощность ¹⁾		Ном. выходной ток I_N ²⁾		Мощность на основе тока базовой нагрузки I_N ³⁾		Типоразмер (формат)	Силовой модуль PM230 со встроенным сетевым фильтром класса А	Силовой модуль PM230 со встроенным сетевым фильтром класса В
кВт	л.с.	А	кВт	л.с.	А			
3 AC 380 ... 480 В								
0,37	0,5	1,3	0,25	0,33	0,9	FSA	6SL3223-0DE13-7AA0	6SL3223-0DE13-7BA0
0,55	0,75	1,7	0,37	0,5	1,3	FSA	6SL3223-0DE15-5AA0	6SL3223-0DE15-5BA0
0,75	1,0	2,2	0,55	0,75	1,7	FSA	6SL3223-0DE17-5AA0	6SL3223-0DE17-5BA0
1,1	1,5	3,1	0,75	1,0	2,2	FSA	6SL3223-0DE21-1AA0	6SL3223-0DE21-1BA0
1,5	2,0	4,1	1,1	1,5	3,1	FSA	6SL3223-0DE21-5AA0	6SL3223-0DE21-5BA0
2,2	3,0	5,9	1,5	2,0	4,1	FSA	6SL3223-0DE22-2AA0	6SL3223-0DE22-2BA0
3,0	4,0	7,7	2,2	3,0	5,9	FSA	6SL3223-0DE23-0AA0	6SL3223-0DE23-0BA0
4,0	5,0	10,2	3,0	4,0	7,7	FSB	6SL3223-0DE24-0AA0	6SL3223-0DE24-0BA0
5,5	7,5	13,2	4,0	5,0	10,2	FSB	6SL3223-0DE25-5AA0	6SL3223-0DE25-5BA0
7,5	10	18	5,5	7,5	13,2	FSB	6SL3223-0DE27-5AA0	6SL3223-0DE27-5BA0
11,0	15	26	7,5	10	18	FSC	6SL3223-0DE31-1AA0	6SL3223-0DE31-1BA0
15,0	20	32	11,0	15	26	FSC	6SL3223-0DE31-5AA0	6SL3223-0DE31-5BA0
18,5	25	38	15,0	20	32	FSC	6SL3223-0DE31-8AA0	–
						FSD	–	6SL3223-0DE31-8BA0
22	30	45	18,5	25	38	FSD	6SL3223-0DE32-2AA0	6SL3223-0DE32-2BA0
30	40	60	22	30	45	FSD	6SL3223-0DE33-0AA0	6SL3223-0DE33-0BA0
37	50	75	30	40	60	FSE	6SL3223-0DE33-7AA0	6SL3223-0DE33-7BA0
45	60	90	37	50	75	FSE	6SL3223-0DE34-5AA0	6SL3223-0DE34-5BA0
55	75	110	45	60	90	FSF	6SL3223-0DE35-5AA0	6SL3223-0DE35-5BA0
75	100	145	55	75	110	FSF	6SL3223-0DE37-5AA0	6SL3223-0DE37-5BA0
90	125	178	75	100	145	FSF	6SL3223-0DE38-8AA0	6SL3223-0DE38-8BA0

¹⁾ Ном. мощность на основе ном. выходного тока I_N . В основе ном. выходного тока I_N лежит нагрузочный цикл для низкой перегрузки (light overload LO).

²⁾ В основе ном. выходного тока I_N лежит нагрузочный цикл для низкой перегрузки (light overload LO). Эти значения тока действуют при 400В и указаны на шильдике силового модуля.

³⁾ В основе тока базовой нагрузки I_N лежит нагрузочный цикл для высокой перегрузки (high overload HO).

Преобразователи для насосов, вентиляторов, компрессоров SINAMICS G120P 0,37 кВт до 90 кВт

Силовые модули PM230

Интеграция

Силовые модули PM230 связываются через интерфейс PM-IF с управляющим модулем.

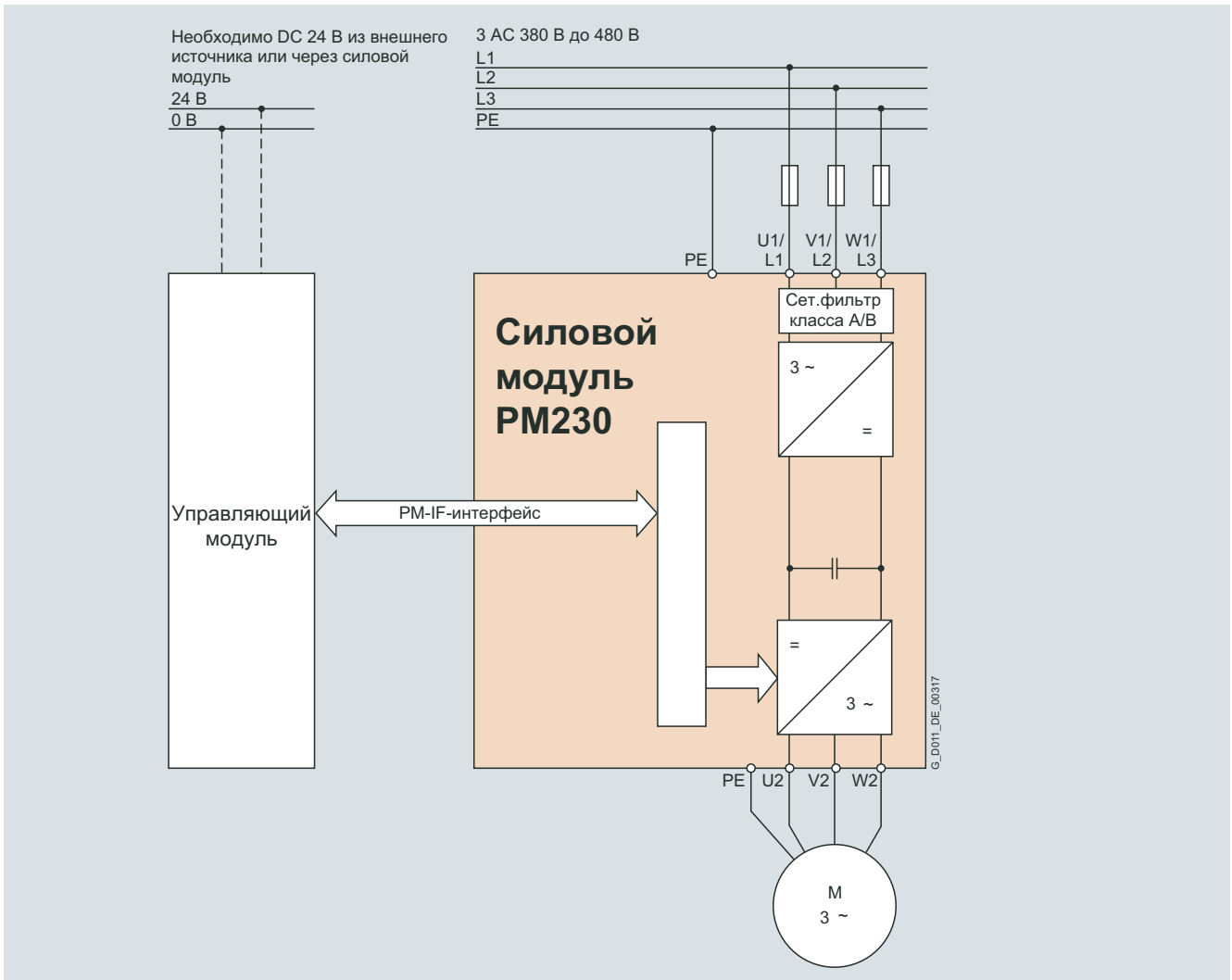


Схема соединений силового модуля PM230 со встроенным сетевым фильтром класса А или В

Преобразователи для насосов, вентиляторов, компрессоров SINAMICS G120P 0,37 кВт до 90 кВт

Силовые модули PM230

Технические данные

Общие технические данные

Силовые модули PM230	
Рабочее напряжение сети	3 AC 380 ... 480 В ± 10 %
Требование к сети Напряжение короткого замыкания сети u_K	$R_{sc} > 100$ или $u_K < 1$ %
Собственная частота	47 ... 63 Гц
Выходная частота • тип управления U/f • тип управления Vector	0 ... 650 Гц 0 ... 200 Гц
Частота импульсов	4 кГц более высокие частоты импульсов до 16 кГц см. Данные ухудшения характеристик
Кэффициент мощности	0,9
Выходное напряжение, макс.	0 ... 95 % входного напряжения
Допустимая перегрузка • низкая перегрузка (low overload LO) 0,37 ... 90 кВт • высокая перегрузка (high overload HO) 0,25 ... 75 кВт	1,1 x ном. выходной ток (т.е. перегрузка 110 %) в течение 57 сек при цикле в 300 сек 1,5 x ном. выходной ток (т.е. перегрузка 150 %) в течение 3 сек при цикле в 300 сек 1,5 x ном. выходной ток (т.е. перегрузка 150 %) в течение 57 сек при цикле в 300 сек 2 x ном. выходной ток (т.е. перегрузка 200 %) в течение 3 сек при цикле в 300 сек
Электромагнитная совместимость	Встроенный сетевой фильтр по EN 61800-3 C2 и EN 61800-3 C1 таблица 14
Возможные методы торможения	Торможение постоянным током
Степень защиты	IP55/UL Type12
Рабочая температура • низкая перегрузка (low overload LO) • высокая перегрузка (high overload HO)	0 ... 40 °C без ухудшения характеристик, > 40 ... 60 °C см. Кривые ухудшения характеристик 0 ... 50 °C без ухудшения характеристик, > 50 ... 60 °C см. Кривые ухудшения характеристик
Температура хранения	-40 ... +70 °C
Относительная влажность воздуха	< 95 % отн. влажности, образование конденсата не допускается
Охлаждение	Силовые части с усиленным воздушным охлаждением через встроенные блоки вентилятора
Высота места установки	до 1000 м над уровнем моря без уменьшения мощности, > 1000 м см. Кривые ухудшения характеристик
Защитные функции	<ul style="list-style-type: none"> • пониженное напряжение • перенапряжение • перерегулирование/перегрузка • замыкание на землю • короткое замыкание • защита от опрокидывания • защита от блокировки двигателя • перегрев двигателя • перегрев преобразователя • блокировка параметров
Соответствие стандартам	UL ¹⁾ , CE, c-tick, ГОСТ Р
Маркировка CE	согласно Директиве по низким напряжения 2006/95/EG

¹⁾ UL-допуск для типоразмеров FSD до FSF в подготовке.

Преобразователи для насосов, вентиляторов, компрессоров SINAMICS G120P

0,37 кВт до 90 кВт

Силовые модули PM230

Технические данные

Напряжение сети 3 AC 380 ... 480 В		Силовые модули PM230					
Со встроенным сетевым фильтром класса А		6SL3223-0DE13-7AA0	6SL3223-0DE15-5AA0	6SL3223-0DE17-5AA0	6SL3223-0DE21-1AA0	6SL3223-0DE21-5AA0	
Со встроенным сетевым фильтром класса В		6SL3223-0DE13-7BA0	6SL3223-0DE15-5BA0	6SL3223-0DE17-5BA0	6SL3223-0DE21-1BA0	6SL3223-0DE21-5BA0	
Выходной ток при 3 AC 400 В 50 Гц							
• ном. ток $I_n^{(1)}$	А	1,3	1,7	2,2	3,1	4,1	
• ток базовой нагрузки $I_L^{(1)}$	А	1,3	1,7	2,2	3,1	4,1	
• ток базовой нагрузки $I_H^{(2)}$	А	0,9	1,3	1,7	2,2	3,1	
• I_{max}	А	2,0	2,6	3,4	4,7	6,2	
Ном. мощность							
• на основе I_L	кВт	0,37	0,55	0,75	1,1	1,5	
• на основе I_H	кВт	0,25	0,37	0,55	0,75	1,1	
Ном. частота импульсов		кГц	4	4	4	4	
КПД η			0,86	0,90	0,92	0,94	0,95
Мощность потерь (при ном. ток)		кВт	0,06	0,06	0,06	0,07	0,08
Расход охлаждающего воздуха		м ³ /с	0,007	0,007	0,007	0,007	0,007
Уровень шума L_{pA} (1 м)		дБ	61,9	61,9	61,9	61,9	61,9
Питание DC 24В для управляющего модуля		А	1	1	1	1	1
Входной ток ³⁾							
• ном. ток	А	1,3	1,8	2,3	3,2	4,2	
• на основе I_H	А	0,9	1,3	1,8	2,3	3,2	
Подключение к сети U1/L1, V1/L2, W1/L3			вставные клеммы под винт	вставные клеммы под винт	вставные клеммы под винт	вставные клеммы под винт	вставные клеммы под винт
• сечение соединения	мм ²	1 ... 2,5	1 ... 2,5	1 ... 2,5	1 ... 2,5	1 ... 2,5	
Подключение двигателя U2, V2, W2			вставные клеммы под винт	вставные клеммы под винт	вставные клеммы под винт	вставные клеммы под винт	вставные клеммы под винт
• сечение соединения	мм ²	1 ... 2,5	1 ... 2,5	1 ... 2,5	1 ... 2,5	1 ... 2,5	
Длина кабеля двигателя, макс. ⁴⁾							
• экранированный	м	25	25	25	25	25	
• неэкранированный	м	100	100	100	100	100	
Степень защиты			IP55/UL Type 12	IP55/UL Type 12	IP55/UL Type 12	IP55/UL Type 12	IP55/UL Type 12
Размеры							
• ширина	мм	154	154	154	154	154	
• высота	мм	460	460	460	460	460	
• глубина							
- без устройства управления	мм	249	249	249	249	249	
- с устройством управления макс.	мм	264	264	264	264	264	
Типоразмер			FSA	FSA	FSA	FSA	
Вес, около.		кг	4,3	4,3	4,3	4,3	

1) В основе ном. выходного тока I_n и тока базовой нагрузки I_L лежит нагрузочный цикл для низкой нагрузки (low overload LO).

2) В основе тока базовой нагрузки I_H лежит нагрузочный цикл для высокой нагрузки (high overload HO).

3) Входной ток зависит от нагрузки двигателя и полного сопротивления сети и действует при полном сопротивлении сети согласно $u_K = 1\%$. Ном. входные токи действуют для нагрузки с ном. мощностью (на основе I_n) – эти значения тока указаны на шильдике.

4) Макс. длина кабеля двигателя 25 м (экранированный) для силовых модулей PM230 со встроенным сетевым фильтром для соблюдения предельных значений из EN 61800-3 категории C2 (фильтр А) или C1 таблица 14 (фильтр В). С неэкранированными кабелями категории C2 или C1 не выдерживаются.

Преобразователи для насосов, вентиляторов, компрессоров SINAMICS G120P 0,37 кВт до 90 кВт

Силовые модули PM230

Технические данные

Напряжение сети 3 AC 380 ... 480 В		Силовые модули PM230				
Со встроенным сетевым фильтром класса А		6SL3223-0DE22-2AA0	6SL3223-0DE23-0AA0	6SL3223-0DE24-0AA0	6SL3223-0DE25-5AA0	6SL3223-0DE27-5AA0
Со встроенным сетевым фильтром класса В		6SL3223-0DE22-2BA0	6SL3223-0DE23-0BA0	6SL3223-0DE24-0BA0	6SL3223-0DE25-5BA0	6SL3223-0DE27-5BA0
Выходной ток при 3 AC 400 В 50 Гц						
• ном. ток $I_N^{(1)}$	А	5,9	7,7	10,2	13,2	18
• ток базовой нагрузки $I_L^{(1)}$	А	5,9	7,7	10,2	13,2	18
• ток базовой нагрузки $I_H^{(2)}$	А	4,1	5,9	7,7	10,2	13,2
• I_{max}	А	8,9	11,8	15,4	20,4	27
Ном. мощность						
• на основе I_L	кВт	2,2	3	4	5,5	7,5
• на основе I_H	кВт	1,5	2,2	3	4	5,5
Ном. частота импульсов		кГц	4	4	4	4
КПД η			0,96	0,96	0,97	0,97
Мощность потерь (при ном. ток)		кВт	0,1	0,12	0,14	0,18
Расход охлаждающего воздуха		м ³ /с	0,007	0,007	0,009	0,009
Уровень шума L_{pA} (1 м)		дБ	61,9	61,9	62,8	62,8
Питание DC 24В для управляющего модуля		А	1	1	1	1
Входной ток ³⁾						
• ном. ток	А	6,1	8,0	11	14	19
• на основе I_H	А	4,2	6,1	8,0	11	14
Подключение к сети U1/L1, V1/L2, W1/L3			вставные клеммы под винт	вставные клеммы под винт	вставные клеммы под винт	вставные клеммы под винт
• сечение соединения	мм ²	1 ... 2,5	1 ... 2,5	2,5 ... 6	4 ... 6	4 ... 6
Подключение двигателя U2, V2, W2			вставные клеммы под винт	вставные клеммы под винт	вставные клеммы под винт	вставные клеммы под винт
• сечение соединения	мм ²	1 ... 2,5	1 ... 2,5	2,5 ... 6	4 ... 6	4 ... 6
Длина кабеля двигателя, макс. ⁴⁾						
• экранированный	м	25	25	25	25	25
• неэкранированный	м	100	100	100	100	100
Степень защиты			IP55/UL Type 12	IP55/UL Type 12	IP55/UL Type 12	IP55/UL Type 12
Размеры						
• ширина	мм	154	154	180	180	180
• высота	мм	460	460	540	540	540
• глубина						
- без устройства управления	мм	249	249	249	249	249
- с устройством управления макс.	мм	264	264	264	264	264
Типоразмер			FSA	FSA	FSB	FSB
Вес, около.		кг	4,3	4,3	6,3	6,3

1) В основе ном. выходного тока I_N и тока базовой нагрузки I_L лежит нагрузочный цикл для низкой нагрузки (low overload LO).

2) В основе тока базовой нагрузки I_H лежит нагрузочный цикл для высокой нагрузки (high overload HO).

3) Входной ток зависит от нагрузки двигателя и полного сопротивления сети и действует при полном сопротивлении сети согласно $u_K = 1\%$. Ном. входные токи действуют для нагрузки с ном. мощностью (на основе I_N) – эти значения тока указаны на шильдике.

4) Макс. длина кабеля двигателя 25 м (экранированный) для силовых модулей PM230 со встроенным сетевым фильтром для соблюдения предельных значений из EN 61800-3 категории C2 (фильтр А) или C1 таблица 14 (фильтр В). С неэкранированными кабелями категории C2 или C1 не выдерживаются.

Преобразователи для насосов, вентиляторов, компрессоров SINAMICS G120P

0,37 кВт до 90 кВт

Силовые модули PM230

Технические данные

Напряжение сети 3 AC 380 ... 480 В		Силовые модули PM230					
Со встроенным сетевым фильтром класса А		6SL3223-ODE31-1AA0	6SL3223-ODE31-5AA0	6SL3223-ODE31-8AA0	–	6SL3223-ODE32-2AA0	6SL3223-ODE33-0AA0
Со встроенным сетевым фильтром класса В		6SL3223-ODE31-1BA0	6SL3223-ODE31-5BA0	–	6SL3223-ODE31-8BA0	6SL3223-ODE32-2BA0	6SL3223-ODE33-0BA0
Выходной ток при 3 AC 400 В 50 Гц							
• ном. ток $I_n^{1)}$	А	26	32	38	38	45	60
• ток базовой нагрузки $I_L^{1)}$	А	26	32	38	38	45	60
• ток базовой нагрузки $I_H^{2)}$	А	18	26	32	32	38	45
• I_{max}	А	39	52	64	64	76	90
Ном. мощность							
• на основе I_L	кВт	11	15	18,5	18,5	22	30
• на основе I_H	кВт	7,5	11	15	15	18,5	22
Ном. частота импульсов		кГц	4	4	4	4	4
КПД η			0,97	0,97	0,98	0,97	0,97
Мощность потерь (при ном. ток)		кВт	0,32	0,39	0,46	0,52	0,68
Расход охлаждающего воздуха		м ³ /с	0,020	0,020	0,020	0,039	0,039
Уровень шума L_{pA} (1 м)		дБ	66,1	66,1	66,1	56	56
Питание DC 24В для управляющего модуля		А	1	1	1	1	1
Входной ток ³⁾							
• ном. ток	А	27	33	39	39	42	56
• на основе I_H	А	19	27	33	33	36	42
Подключение к сети U1/L1, V1/L2, W1/L3			вставные клеммы под винт	вставные клеммы под винт	вставные клеммы под винт	винтовая шпилька М6	винтовая шпилька М6
• сечение соединения	мм ²	6 ... 16	10 ... 16	10 ... 16	16 ... 35	16 ... 35	16 ... 35
Подключение двигателя U2, V2, W2			вставные клеммы под винт	вставные клеммы под винт	вставные клеммы под винт	винтовая шпилька М6	винтовая шпилька М6
• сечение соединения	мм ²	6 ... 16	10 ... 16	10 ... 16	16 ... 35	16 ... 35	16 ... 35
Длина кабеля двигателя, макс. ⁴⁾							
• экранированный	м	25	25	25	25	25	25
• неэкранированный	м	100	100	100	100	100	100
Степень защиты			IP55/ UL Type 12	IP55/ UL Type 12	IP55/ UL Type 12	IP55/ UL Type 12	IP55/ UL Type 12
Размеры							
• ширина	мм	230	230	230	320	320	320
• высота	мм	620	620	620	640	640	640
• глубина							
- без устройства управления	мм	249	249	249	329	329	329
- с устройством управления макс.	мм	264	264	264	344	344	344
Типоразмер			FSC	FSC	FSC	FSD	FSD
Вес, около.		кг	9,5	9,5	9,5	31	31

1) В основе ном. выходного тока I_n и тока базовой нагрузки I_L лежит нагрузочный цикл для низкой нагрузки (low overload LO).

2) В основе тока базовой нагрузки I_H лежит нагрузочный цикл для высокой нагрузки (high overload HO).

3) Входной ток зависит от нагрузки двигателя и полного сопротивления сети и действует при полном сопротивлении сети согласно $u_K = 1\%$. Ном. входные токи действуют для нагрузки с ном. мощностью (на основе I_n) – эти значения тока указаны на шильдике.

4) Макс. длина кабеля двигателя 25 м (экранированный) для силовых модулей PM230 со встроенным сетевым фильтром для соблюдения предельных значений из EN 61800-3 категории C2 (фильтр А) или C1 (таблица 14 (фильтр В)). С неэкранированными кабелями категории C2 или C1 не выдерживаются.

Преобразователи для насосов, вентиляторов, компрессоров SINAMICS G120P 0,37 кВт до 90 кВт

Силовые модули PM230

Технические данные

Напряжение сети 3 AC 380 ... 480 В		Силовые модули PM230				
Со встроенным сетевым фильтром класса А		6SL3223-0DE33-7AA0	6SL3223-0DE34-5AA0	6SL3223-0DE35-5AA0	6SL3223-0DE37-5AA0	6SL3223-0DE38-8AA0
Со встроенным сетевым фильтром класса В		6SL3223-0DE33-7BA0	6SL3223-0DE34-5BA0	6SL3223-0DE35-5BA0	6SL3223-0DE37-5BA0	6SL3223-0DE38-8BA0
Выходной ток при 3 AC 400 В 50 Гц						
• ном. ток $I_n^{1)}$	А	75	90	110	145	178
• ток базовой нагрузки $I_L^{1)}$	А	75	90	110	145	178
• ток базовой нагрузки $I_H^{2)}$	А	60	75	90	110	145
• I_{max}	А	120	150	180	220	290
Ном. мощность						
• на основе I_L	кВт	37	45	55	75	90
• на основе I_H	кВт	30	37	45	55	75
Ном. частота импульсов						
	кГц	4	4	4	4	4
КПД η						
		0,97	0,97	0,97	0,97	0,97
Мощность потерь (при ном. ток)						
	кВт	0,99	1,2	1,4	1,9	2,3
Расход охлаждающего воздуха						
	м ³ /с	0,039	0,039	0,117	0,117	0,117
Уровень шума L_{pA} (1 м)						
	дБ	56	56	61	61	61
Питание DC 24В для управляющего модуля						
	А	1	1	1	1	1
Входной ток ³⁾						
• ном. ток	А	70	84	102	135	166
• на основе I_H	А	56	70	84	102	135
Подключение к сети U1/L1, V1/L2, W1/L3						
• сечение соединения	мм ²	25 ... 50	25 ... 50	35 ... 120	35 ... 120	35 ... 120
Подключение двигателя U2, V2, W2						
• сечение соединения	мм ²	25 ... 50	25 ... 50	35 ... 120	35 ... 120	35 ... 120
Длина кабеля двигателя, макс. ⁴⁾						
• экранированный	м	25	25	25	25	25
• неэкранированный	м	100	100	100	100	100
Степень защиты						
		IP55/UL Type 12	IP55/UL Type 12	IP55/UL Type 12	IP55/UL Type 12	IP55/UL Type 12
Размеры						
• ширина	мм	320	320	410	410	410
• высота	мм	751	751	915	915	915
• глубина						
- без устройства управления	мм	329	329	416	416	416
- с устройством управления макс.	мм	344	344	431	431	431
Типоразмер						
		FSE	FSE	FSF	FSF	FSF
Вес, около.						
	кг	37 (с фильтром А) 38 (с фильтром В)	37 (с фильтром А) 38 (с фильтром В)	70	70	70

1) В основе ном. выходного тока I_n и тока базовой нагрузки I_L лежит нагрузочный цикл для низкой нагрузки (low overload LO).

2) В основе тока базовой нагрузки I_H лежит нагрузочный цикл для высокой нагрузки (high overload HO).

3) Входной ток зависит от нагрузки двигателя и полного сопротивления сети и действует при полном сопротивлении сети согласно $u_K = 1\%$. Ном. входные токи действуют для нагрузки с ном. мощностью (на основе I_n) – эти значения тока указаны на шильдике.

4) Макс. длина кабеля двигателя 25 м (экранированный) для силовых модулей PM230 со встроенным сетевым фильтром для соблюдения предельных значений из EN 61800-3 категории C2 (фильтр А) или C1 (таблица 14 (фильтр В)). С неэкранированными кабелями категории C2 или C1 не выдерживаются.

Преобразователи для насосов, вентиляторов, компрессоров SINAMICS G120P

0,37 кВт до 90 кВт

Силовые модули PM230

Характеристики

Данные ухудшения характеристик

Частота импульсов

Ном. мощность ¹⁾ при 3 AC 50 Гц 400 В		Ном. выходной ток в А при частоте импульсов						
кВт	л.с.	4 кГц	6 кГц	8 кГц	10 кГц	12 кГц	14 кГц	16 кГц
0,37	0,5	1,3	1,11	0,91	0,78	0,65	0,59	0,52
0,55	0,75	1,7	1,45	1,19	1,02	0,85	0,77	0,68
0,75	1,0	2,2	1,87	1,54	1,32	1,10	0,99	0,88
1,1	1,5	3,1	2,64	2,17	1,86	1,55	1,40	1,24
1,5	2,0	4,1	3,49	2,87	2,46	2,05	1,85	1,64
2,2	3,0	5,9	5,02	4,13	3,54	2,95	2,66	2,36
3,0	4,0	7,7	6,55	5,39	4,62	3,85	3,47	3,08
4,0	5,0	10,2	8,67	7,14	6,12	5,1	4,59	4,08
5,5	7,5	13,2	11,22	9,24	7,92	6,6	5,94	5,28
7,5	10	18,0	15,3	12,6	10,8	9,0	8,1	7,2
11,0	15	26,0	22,1	18,2	15,6	13,0	11,7	10,4
15,0	20	32,0	27,2	22,4	19,2	16,0	14,4	12,8
18,5	25	38,0	32,3	26,6	22,8	19,0	17,1	15,2
22	30	45,0	38,25	31,5	27,0	22,5	20,25	18,0
30	40	60,0	52,7	43,4	37,2	31,0	27,9	24,8
37	50	75,0	63,75	52,5	45,0	37,5	33,75	30,0
45	60	90,0	76,5	63,0	54,0	45,0	40,5	36,0
55	75	110	93,5	77,0	–	–	–	–
75	100	145	123,3	101,5	–	–	–	–
90	125	178	151,3	124,6	–	–	–	–

¹⁾ Ном. мощность на основе ном. выходного тока I_n .
В основе ном. выходного тока I_n лежит нагрузочный цикл для низкой перегрузки (low overload LO).

Преобразователи для насосов, вентиляторов, компрессоров SINAMICS G120P 0,37 кВт до 90 кВт

Силовые модули PM230

Характеристики

Температура окружающей среды

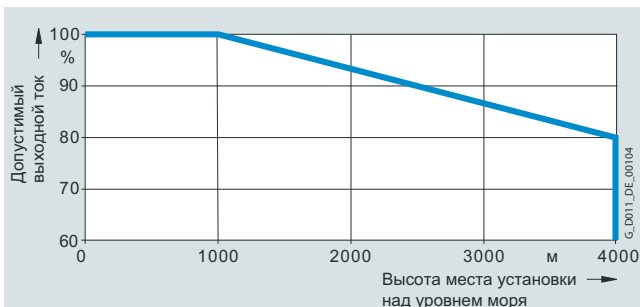


Низкая перегрузка (low overload LO)
для силовых модулей PM230 типоразмеров FSA до FSF

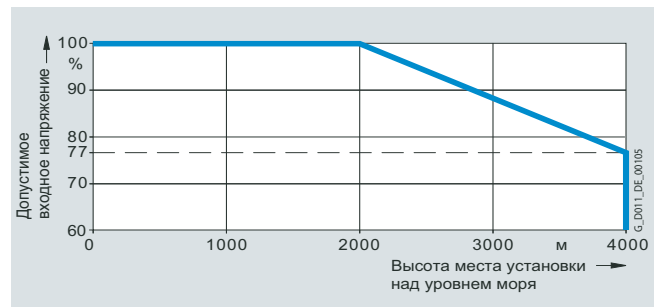


Высокая перегрузка (high overload HO)
для силовых модулей PM230 типоразмеров FSA до FSF

Высота места установки

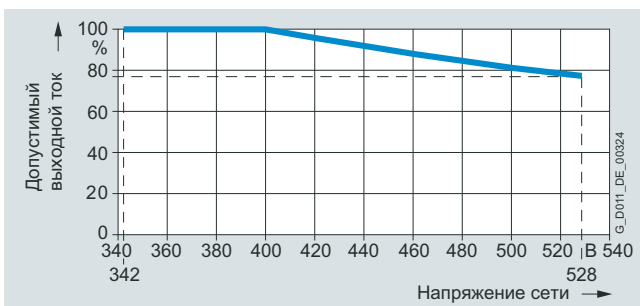


Допустимый выходной ток в зависимости от высоты места установки

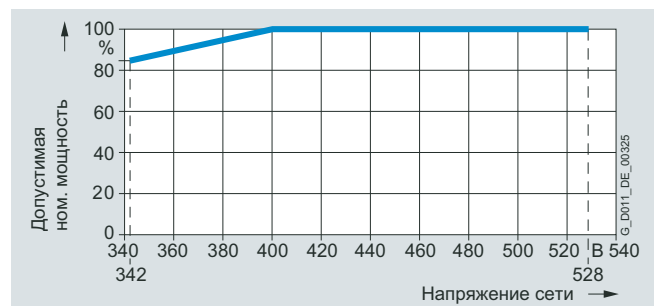


Допустимое входное напряжение в зависимости от высоты места установки

Напряжение сети



Допустимый выходной ток в зависимости от напряжения сети

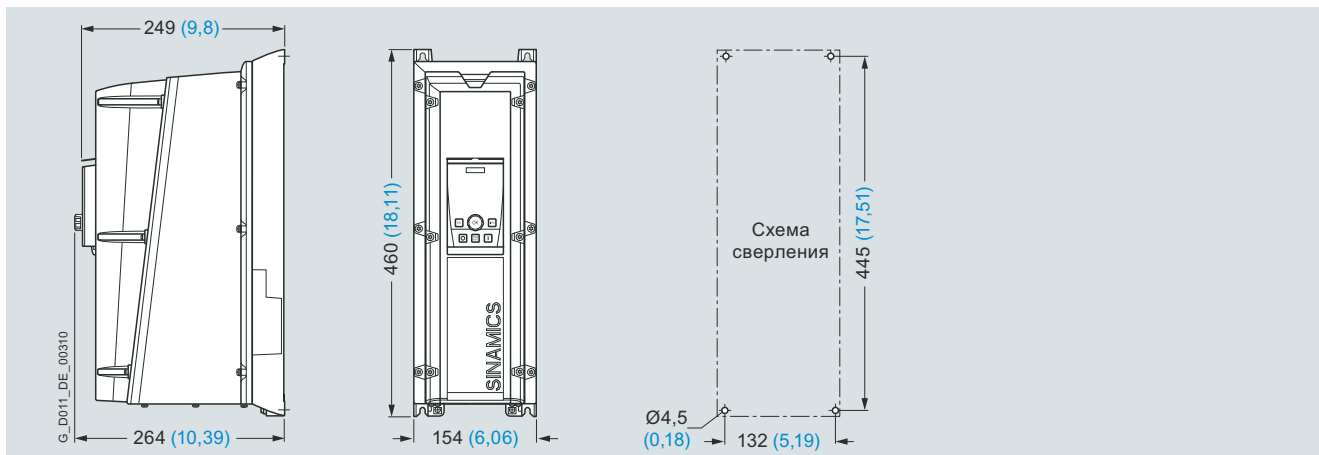


Допустимая ном. мощность в зависимости от напряжения сети

Указание:

Учитывать диапазоны рабочих температур управляющих модулей. Температурные диапазоны для управляющих модулей указаны в Технических данных.

Габаритные чертежи



Силовой модуль PM230 типоразмер FSA со встроенным сетевым фильтром класса A/B

Крепление 4 болтами M4, 4 гайками M4, 4 шайбами M4.

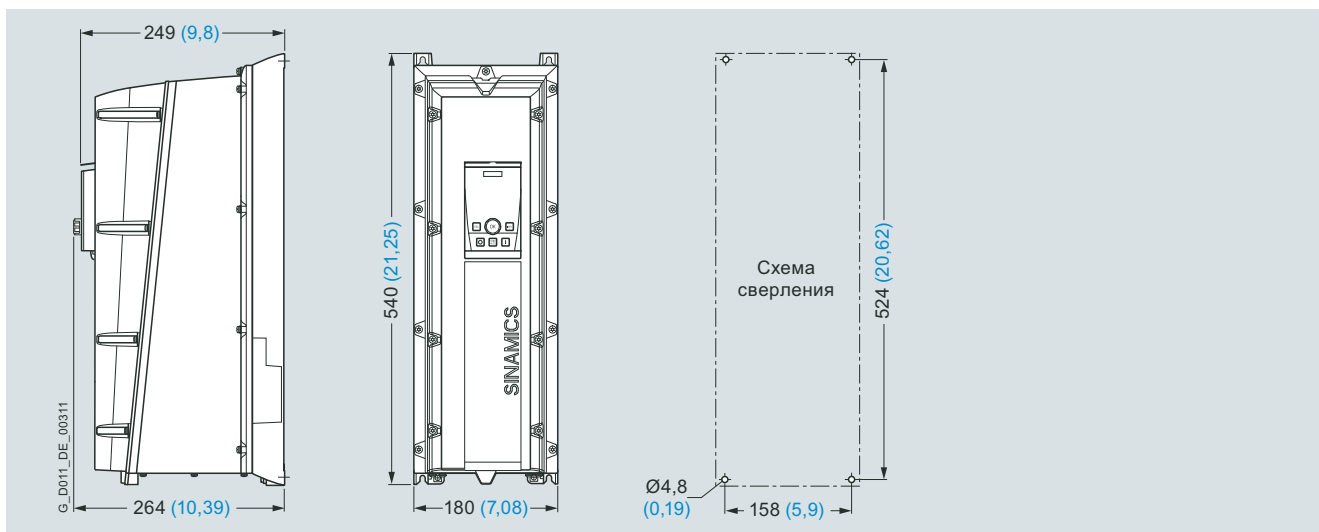
Необходимое свободное пространство для вентиляции сверху и снизу: 100 мм (3,94 дюймов).

Необходимое свободное пространство для вентиляции сбоку: 0 мм (0 дюймов).

Со вставленной IOP монтажная глубина увеличивается на 15 мм (0,59 дюймов).

Со вставленной ВОР-2/глухой крышкой монтажная глубина увеличивается на 5 мм (0,2 дюймов).

Все размеры в мм (значения в скобках в дюймах).



Силовой модуль PM230 типоразмер FSB Со встроенным сетевым фильтром класса A/B

Крепление 4 болтами M4, 4 гайками M4, 4 шайбами M4.

Необходимое свободное пространство для вентиляции сверху и снизу: 100 мм (3,94 дюймов).

Необходимое свободное пространство для вентиляции сбоку: 0 мм (0 дюймов).

Со вставленной IOP монтажная глубина увеличивается на 15 мм (0,59 дюймов).

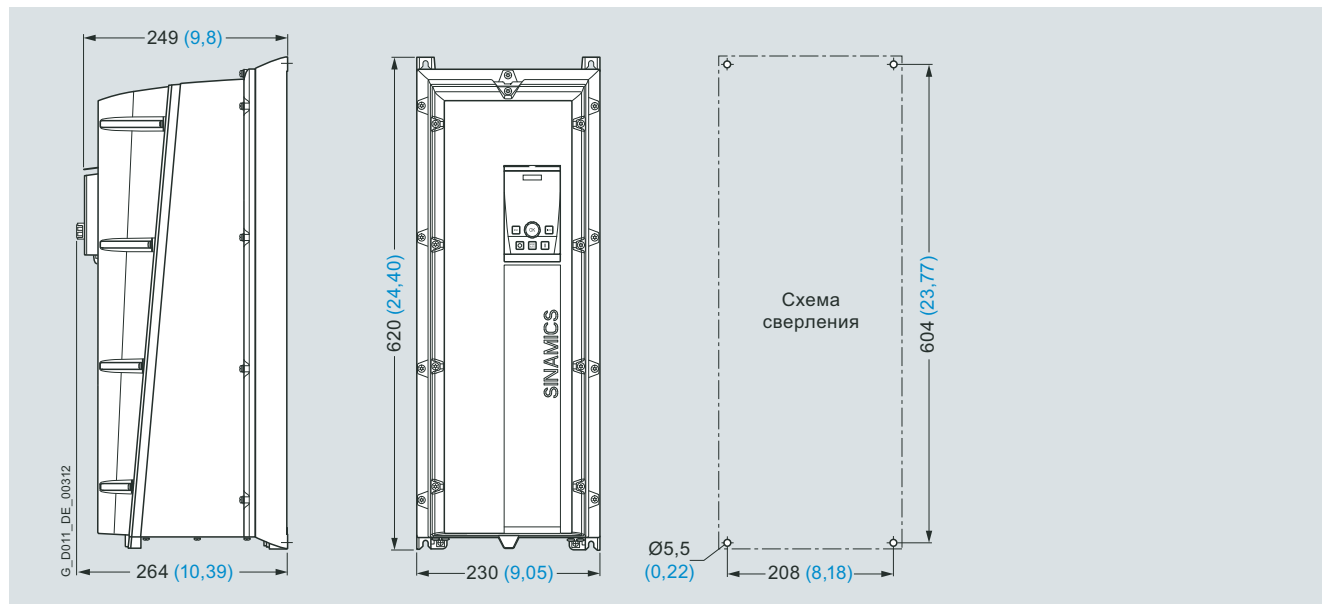
Со вставленной ВОР-2/глухой крышкой монтажная глубина увеличивается на 5 мм (0,2 дюймов).

Все размеры в мм (значения в скобках в дюймах).

Преобразователи для насосов, вентиляторов, компрессоров SINAMICS G120P 0,37 кВт до 90 кВт

Силовые модули PM230

Габаритные чертежи



Силовой модуль PM230 типоразмер FSC Со встроенным сетевым фильтром класса A/B

Крепление 4 болтами M5, 4 гайками M5, 4 шайбами M5.

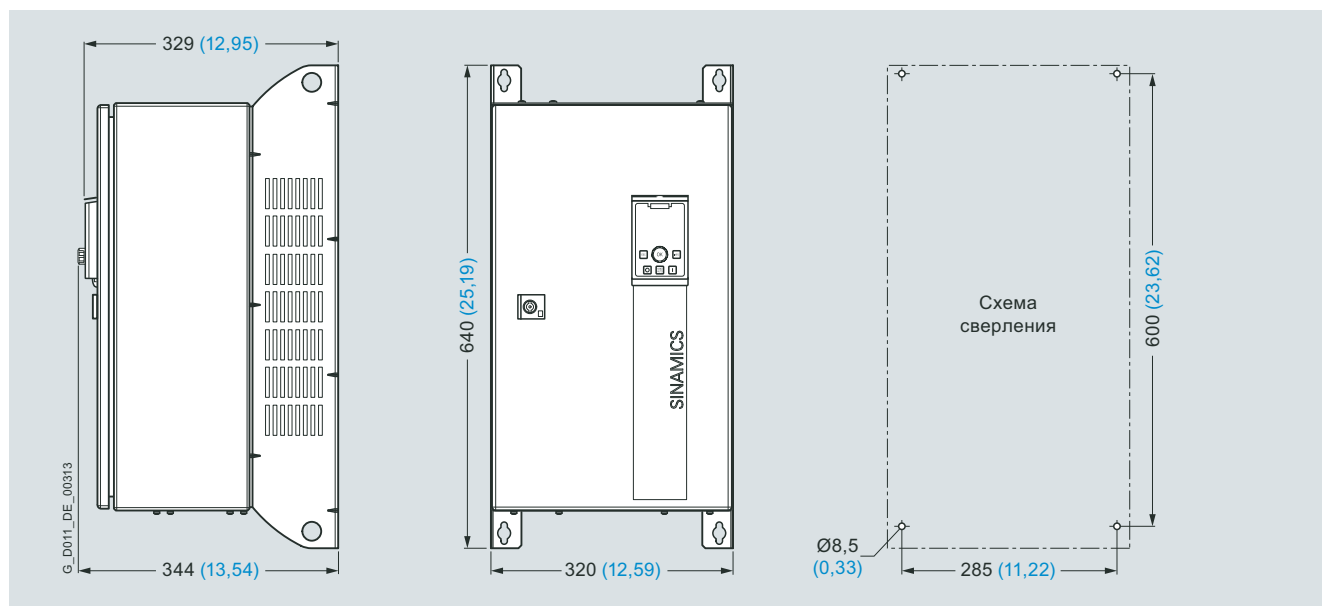
Необходимое свободное пространство для вентиляции сверху и снизу: 125 мм (4,92 дюймов).

Необходимое свободное пространство для вентиляции сбоку: 0 мм (0 дюймов).

Со вставленной IOP монтажная глубина увеличивается на 15 мм (0,59 дюймов).

Со вставленной ВОР-2/глухой крышкой монтажная глубина увеличивается на 5 мм (0,2 дюймов).

Все размеры в мм (значения в скобках в дюймах).



Силовой модуль PM230 типоразмер FSD Со встроенным сетевым фильтром класса A/B

Крепление 4 болтами M8, 4 гайками M8, 4 шайбами M8.

Необходимое свободное пространство для вентиляции сверху и снизу: 300 мм (11,81 дюймов).

Необходимое свободное пространство для вентиляции сбоку:

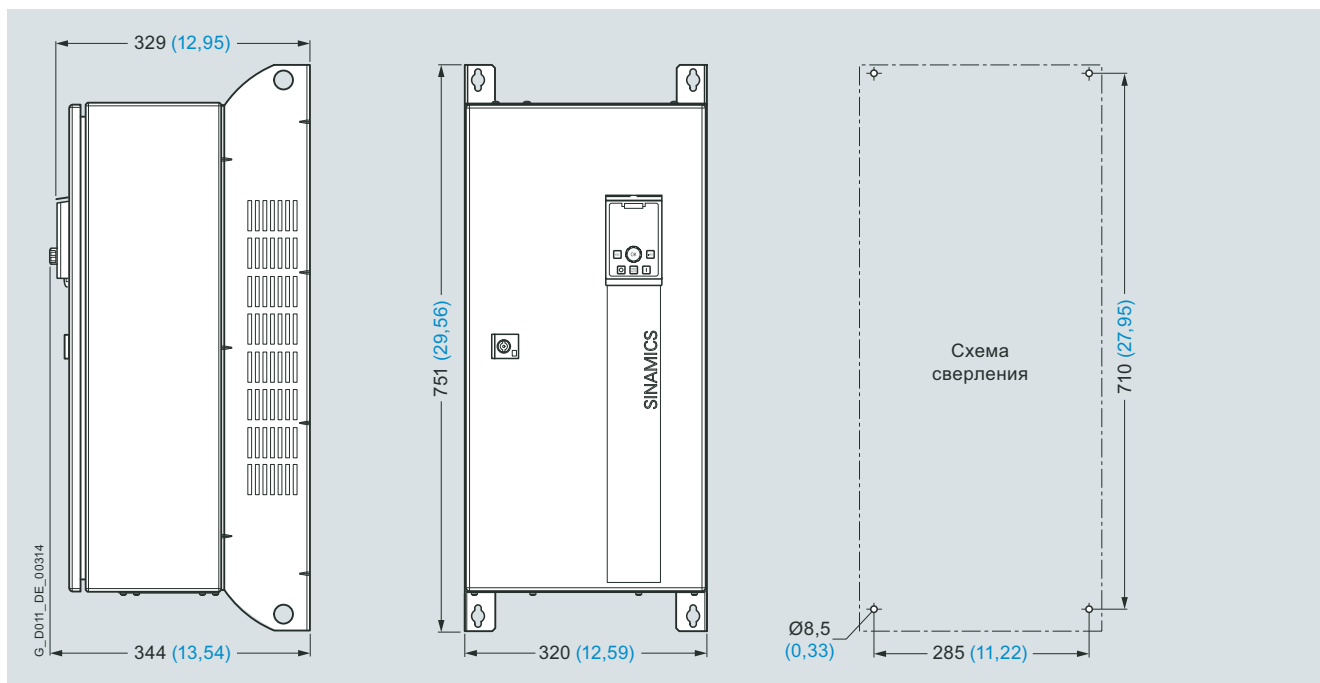
- температура окружающей среды ≤ 40 °C: 0 мм (0 дюймов)
- температура окружающей среды > 40 °C: 50 мм (1,97 дюймов)

Со вставленной IOP монтажная глубина увеличивается на 15 мм (0,59 дюймов).

Со вставленной ВОР-2/глухой крышкой монтажная глубина увеличивается на 5 мм (0,2 дюймов).

Все размеры в мм (значения в скобках в дюймах).

Габаритные чертежи



Силовой модуль PM230 типоразмер FSE Со встроенным сетевым фильтром класса A/B

Крепление 4 болтами M8, 4 гайками M8, 4 шайбами M8.

Необходимое свободное пространство для вентиляции сверху и снизу: 300 мм (11,81 дюймов).

Необходимое свободное пространство для вентиляции сбоку:

- температура окружающей среды ≤ 40 °C: 0 мм (0 дюймов)
- температура окружающей среды > 40 °C: 50 мм (1,97 дюймов)

Со вставленной IOP монтажная глубина увеличивается на 15 мм (0,59 дюймов).

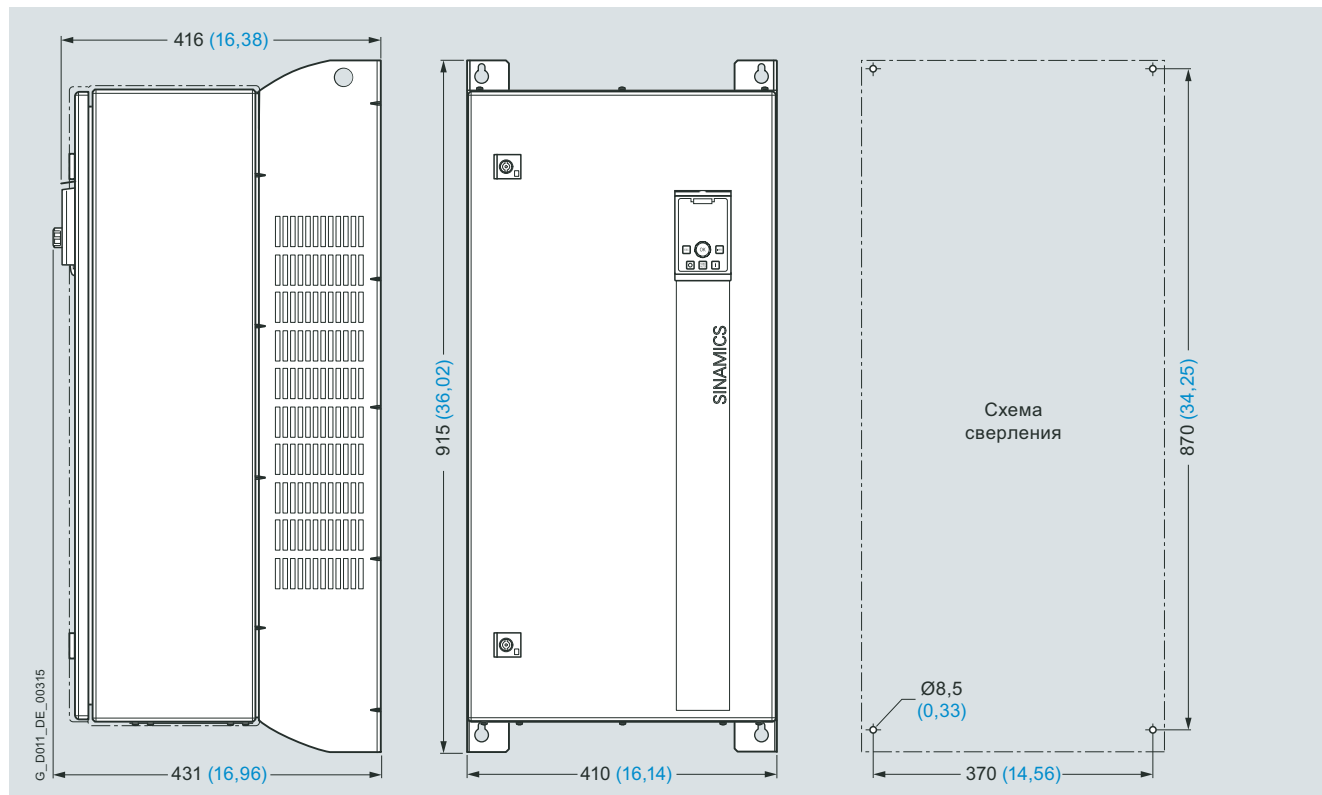
Со вставленной ВОР-2/глухой крышкой монтажная глубина увеличивается на 5 мм (0,2 дюймов).

Все размеры в мм (значения в скобках в дюймах).

Преобразователи для насосов, вентиляторов, компрессоров SINAMICS G120P 0,37 кВт до 90 кВт

Силовые модули PM230

Габаритные чертежи



Силовой модуль PM230 типоразмер FSF Со встроенным сетевым фильтром класса A/B

Крепление 4 болтами M8, 4 гайками M8, 4 шайбами M8.

Необходимое свободное пространство для вентиляции сверху и снизу: 350 мм (13,78 дюймов).

Необходимое свободное пространство для вентиляции сбоку:

- температура окружающей среды ≤ 40 °C: 0 мм (0 дюймов)
- температура окружающей среды > 40 °C: 50 мм (1,97 дюймов)

Со вставленной IOP монтажная глубина увеличивается на 15 мм (0,59 дюймов).

Со вставленной ВОР-2/глухой крышкой монтажная глубина увеличивается на 5 мм (0,2 дюймов).

Все размеры в мм (значения в скобках в дюймах).


Преобразователи для насосов, вентиляторов, компрессоров SINAMICS G120P

0,37 кВт до 90 кВт

Рекомендуемые активные компоненты со стороны сети


Данные для выбора и заказные данные

Таблица ниже является рекомендацией для других компонентов со стороны сети, как то, предохранители и силовые выключатели (расчет компонентов со стороны сети согласно нормам IEC). Перечисленные силовые выключатели сертифицированы по UL.

Предохранители типа 3NA3 рекомендуются для европейского пространства. Предохранители типа 3NE1 отвечают требованиям UL (соответствует ). Значения в

таблице учитывают допустимую перегрузку преобразователя.

При использовании в Америке необходимы допущенные по UL предохранители, к примеру, серия предохранителей Class NON фирмы Bussmann или сертифицированные по UL 489 (category control number CCN: Div Q) силовые выключатели серий SIRIUS 3RV, а также SENTRON 3VL.

Ном. мощность ¹⁾		Подходит для силовых модулей PM230		Предохранитель тип 3NA3 Заказной №	Предохранитель тип 3NE1 () Заказной №	Силовой выключатель Заказной №/тип
кВт	л.с.	тип 6SL3223-...	типо-размер			
3 AC 380 ... 480 V						
0,37	0,50	0DE13-7 . A0	FSA	3NA3803	3NE1813-0	3RV1021-1CA10
0,55	0,75	0DE15-5 . A0	FSA			3RV1021-1DA10
0,75	1,0	0DE17-5 . A0	FSA			3RV1021-1FA10
1,1	1,5	0DE21-1 . A0	FSA			3RV1021-1GA10
1,5	2,0	0DE21-5 . A0	FSA			3RV1021-1JA10
2,2	3,0	0DE22-2 . A0	FSA			3RV1021-1KA10
3,0	4,0	0DE23-0 . A0	FSA			3RV1021-4AA10
4,0	5,0	0DE24-0 . A0	FSB	3NA3805		3RV1021-4BA10
5,5	7,5	0DE25-5 . A0	FSB	3NA3807	3NE1814-0	3RV1021-4DA10
7,5	10	0DE27-5 . A0	FSB	3NA3810	3NE1815-0	3RV1031-4EA10
11,0	15	0DE31-1 . A0	FSC	3NA3814	3NE1803-0	3RV1031-4FA10
15,0	20	0DE31-5 . A0	FSC	3NA3820	3NE1817-0	3RV1031-4HA10
18,5	25	0DE31-8 . A0	FSC/FSD			3RV1042-4KA10
22	30	0DE32-2 . A0	FSD	3NA3822	3NE1818-0	
30	40	0DE33-0 . A0	FSD	3NA3824	3NE1820-0	3RV1042-4MA10
37	50	0DE33-7 . A0	FSE	3NA3830	3NE1021-0	3VL1712-DD33-....
45	60	0DE34-5 . A0	FSE	3NA3832	3NE1022-0	3VL1716-DD33-....
55	75	0DE35-5 . A0	FSF	3NA3836	3NE1224-0	3VL3720-DC36-....
75	100	0DE37-5 . A0	FSF	3NA3140	3NE1225-0	3VL3725-DC36-....
90	125	0DE38-8 . A0	FSF	3NA3144	3NE1227-0	3VL4731-DC36-....

¹⁾ Ном. мощность на основе ном. выходного тока I_N .
В основе ном. выходного тока I_N лежит нагрузочный цикл для низкой перегрузки (low overload LO).

Преобразователи для насосов, вентиляторов, компрессоров SINAMICS G120P 0,37 кВт до 90 кВт

Дополнительные системные компоненты Устройства управления (панели оператора)

Обзор

Устройство управления	Интеллектуальная панель оператора IOP	Базовая панель оператора BOP-2
Описание	 <p>Благодаря большому текстовому дисплею, управлению в режиме меню и программам-помощникам, ввод в эксплуатацию стандартных приводов упрощается. Встроенные программы-помощники оказывают пользователю интерактивную поддержку при вводе в эксплуатацию таких важных приложений, как насосы, вентиляторы, компрессоры и подъемно-транспортное оборудование.</p>	 <p>Благодаря управлению в режиме меню и 2-строчному дисплею ввод в эксплуатацию стандартных приводов упрощается. Благодаря одновременному представлению параметра и значения параметра, а также фильтрации параметров, возможен удобный базовый ввод в эксплуатацию привода в большинстве случаев и без распечатки списка параметров.</p>
Возможности использования	<ul style="list-style-type: none"> • возможность установки непосредственно на SINAMICS G120P • достижимая степень защиты IP54/UL Type 12 • 5 доступных языков 	<ul style="list-style-type: none"> • возможность установки непосредственно на SINAMICS G120P • достижимая степень защиты IP54/UL Type 12
Быстрый ввод в эксплуатацию без экспертных знаний	<ul style="list-style-type: none"> • серийный ввод в эксплуатацию через функцию клонирования • определенный пользователем список параметров с сокращенным, самостоятельно выбранным числом параметров • простой ввод в эксплуатацию стандартных приложений через специальных прикладных помощников, знание структуры параметров не требуется • ввод в эксплуатацию практически без документации 	<ul style="list-style-type: none"> • серийный ввод в эксплуатацию через функцию клонирования
Удобное и интуитивно понятное управление	<ul style="list-style-type: none"> • прямое ручное управление приводом – простое переключение между автоматическим и ручным режимом • интуитивная, привычная навигация с помощью колесика • графический дисплей для гистограммного представления значений состояния, к примеру, давления, расхода • индикация состояния со свободно выбираемыми единицами для указания физических величин 	<ul style="list-style-type: none"> • прямое ручное управление приводом – простое переключение между автоматическим и ручным режимом – • 2-строчный дисплей для индикации до 2 переменных процесса текстом • индикация состояния predeterminedных единиц
Минимизация времени ТО	<ul style="list-style-type: none"> • диагностика через индикацию открытым текстом, может использоваться и без документации на месте • простое обновление языков (например, русский), помощников и прошивки через USB 	<ul style="list-style-type: none"> • диагностика с управлением в режиме меню с 7-сегментной индикацией

Обзор



С интеллектуальной панелью оператора IOP Вы получаете очень удобное для пользователя и мощное устройство управления для стандартных приводов SINAMICS G120, SINAMICS G120D, SINAMICS G120P и преобразователей частоты SIMATIC ET 200.

IOP в равной мере помогает как новичкам, так и экспертам по приводам. Большой текстовый дисплей, управление в режиме меню и встроенные программы-помощники, позволяя упростить ввод в эксплуатацию стандартных приводов. Благодаря представлению параметров открытым текстом, пояснительным текстам помощи и фильтрации параметров, ввод в эксплуатацию привода может быть выполнен практически без наличия документации по параметрам.

Программы-помощники оказывает интерактивную поддержку при вводе в эксплуатацию важных приложений, к примеру, подъемно-транспортного оборудования, насосов, вентиляторов и компрессоров. Для общего ввода в эксплуатацию имеется мастер быстрого ввода в эксплуатацию.

Ручное управление приводами осуществляется через прямые клавиши и навигационное колесико. Для переключения из автоматического в ручной режим на IOP имеется специальная клавиша переключения.

Удобная диагностика преобразователя может осуществляться через текстовую индикацию ошибок и предупреждений. Клавиша INFO открывает пояснительные вспомогательные тексты.

Возможна графическая или цифровая визуализация 2 переменных процесса. Переменные процесса могут отображаться и в технологических единицах.

IOP поддерживает серийный ввод в эксплуатацию одинаковых приводов. Для этого список параметров может быть скопирован из преобразователя в IOP и при необходимости загружен в другие устройства такого же типа.

IOP содержит немецкий, английский, французский, итальянский, испанский языковые пакеты. Дополнительно можно загрузить русский языковой пакет.

Обновление IOP

Через встроенный в IOP интерфейс USB возможно ее обновление и расширение.

Посредством "перетаскивания" данные для поддержки будущих типов приводов могут быть переданы с PC на IOP. Кроме этого, интерфейс USB предлагает возможность догрузки в будущем доступных языков пользователя и программ-помощников, а также выполнение обновления "прошивки" для IOP.

При обновлении питание IOP осуществляется через интерфейс USB.

Преимущества

- простой ввод в эксплуатацию стандартных приложений через помощников; знание структуры параметров не требуется
- диагностика через текстовую индикацию; возможность использования на месте без документации
- простое ручное управление приводом - переключение с автоматического на ручной режим и обратно
- индикация состояния с единицами по выбору; индикация реальных физических значений
- интуитивное, привычное управление с помощью колесика
- графический дисплей, к примеру, для значений состояния в гистограммах, напр. для давления, расхода
- ввод в эксплуатацию без документации посредством встроенной функции помощи
- серийный ввод в эксплуатацию через функцию клонирования (сохранение данных блока параметров для быстрого обмена)
- определенный пользователем список параметров с сокращенным, самостоятельно выбранным числом параметров (создание собственных масок ввода в эксплуатацию)
- 5 встроенных языков
- простое обновление языков, помощников и "прошивки" через USB

Данные для выбора и заказные данные

Наименование	Заказной №
Интеллектуальная панель оператора IOP	6SL3255-0AA00-4JA0

Преобразователи для насосов, вентиляторов, компрессоров SINAMICS G120P 0,37 кВт до 90 кВт

Дополнительные системные компоненты Базовая панель оператора BOP-2

Обзор



С помощью базовой панели оператора BOP-2 можно вводить приводы в эксплуатацию, наблюдать за текущей работой и выполнять индивидуальные настройки параметров.

Управление в режиме меню на 2-строчном дисплее упрощает ввод в эксплуатацию стандартных приводов. Благодаря одновременному представлению параметра и значения параметра, а также фильтрации параметров, возможен удобный базовый ввод в эксплуатацию привода в большинстве случаев и без распечатки списка параметров.

Ручное управление приводами выполняется через прямые навигационные клавиши. Для переключения из автоматического в ручной режим на BOP-2 имеется специальная клавиша переключения.

Диагностика подключенного преобразователя частоты может осуществляться через прямое управление в режиме меню.

Возможна цифровая визуализация до 2 переменных процесса.

BOP-2 поддерживает серийный ввод в эксплуатацию одинаковых приводов. Для этого список параметров может быть скопирован из преобразователя частоты в BOP-2 и при необходимости загружен в другие устройства такого же типа.

Преимущества

- сокращение времени ввода в эксплуатацию – простой ввод в эксплуатацию стандартных приводов через мастера базового ввода в эксплуатацию (Setup)
- минимизация простоев – быстрое обнаружение и устранение ошибок (диагностика)
- больше прозрачности в процессе – дисплей/индикация состояния BOP-2 упрощают контроль за переменными процесса (мониторинг)
- монтаж непосредственно на преобразователь частоты (см. также IOP)
- удобный интерфейс управления
 - простая навигация через наглядную структуру меню и ясное назначение клавиш управления
 - 2-строчный дисплей

Данные для выбора и заказные данные

Наименование	Заказной №
Базовая панель оператора BOP-2	6SL3255-0AA00-4CA1

Преобразователи для насосов, вентиляторов, компрессоров SINAMICS G120P 0,37 кВт до 90 кВт

Дополнительные системные компоненты
Глухая крышка

Дополнительные системные компоненты
Карты памяти

Обзор



SINAMICS G120P типоразмер FSC с глухой крышкой

Глухая крышка вставляется в преобразователь вместо панели оператора, если панель не нужна. При установке на силовой модуль PM230 достигается степень защиты IP55/UL Type12.

Данные для выбора и заказные данные

Наименование	Заказной №
Глухая крышка для силового модуля PM230	6SL3256-1BA00-0AA0

Обзор



Карты памяти SINAMICS Micro Memory Card (MMC), SIMATIC Memory Card (SD-карта)

На карты памяти SINAMICS Micro Memory Card (MMC) или SIMATIC Memory Card (SD-карта) можно сохранить параметрирование преобразователя. После сервисного обслуживания, к примеру, после замены преобразователя и получения данных с карты памяти, система сразу же готова к работе.

- Установки параметров могут быть записаны с карты памяти в преобразователь или сохранены из преобразователя на карту памяти.
- Может быть сохранено до 100 блоков параметров.

Карта памяти поддерживает серийный ввод в эксплуатацию без использования устройства управления, к примеру, BOP-2 или инструмента для ввода в эксплуатацию STARTER.

Указание:

Карта памяти не нужна для текущей работы и поэтому должна быть извлечена.

Данные для выбора и заказные данные

Наименование	Заказной №
Карта памяти SINAMICS Micro Memory Card (MMC)	6SL3254-0AM00-0AA0
Карта памяти SIMATIC Memory Card (SD-карта) (только для управляющих модулей CU230P-2 и CU240 . -2)	6ES7954-8LB01-0AA0

5

Преобразователи для насосов, вентиляторов, компрессоров SINAMICS G120P 0,37 кВт до 90 кВт

Дополнительные системные компоненты Комплект для соединения PC-преобразователь-2

Обзор

Для управления и ввода в эксплуатацию преобразователя непосредственно с PC, если на нем установлено ПО для ввода в эксплуатацию STARTER. Тем самым можно

- параметризовать преобразователь (ввод в эксплуатацию, оптимизация)
- наблюдать за преобразователем (диагностика)
- управлять преобразователем (приоритет управления через ПО для ввода в эксплуатацию STARTER для тестирования)

В объем поставки входят кабель USB (3 м) и ПО для ввода в эксплуатацию STARTER на DVD.

Данные для выбора и заказные данные

Наименование	Заказной №
Комплект для соединения PC-преобразователь -2 для управляющих модулей	6SL3255-0AA00-2CA0
<ul style="list-style-type: none">• CU230P-2• CU240 . -2<ul style="list-style-type: none">- CU240B-2- CU240B-2 DP- CU240E-2- CU240E-2 DP- CU240E-2 F- CU240E-2 DP-F	
включая кабель USB (3 м) и ПО для ввода в эксплуатацию STARTER на DVD ¹⁾	

Дополнительные системные компоненты Комплект для подключения экрана 1

Обзор

Комплект для подключения экрана 1 предлагает для всех сигнальных и коммуникационных кабелей оптимальное заземление экрана и разгрузку от натяжений

Он состоит из подходящей пластины для подключения экрана и всех необходимых соединительных и крепежных элементов для монтажа

Комплект для подключения экрана 1 подходит для следующих управляющих модулей:

- CU230P-2 HVAC
- CU230P-2 DP
- CU230P-2 CAN

Данные для выбора и заказные данные

Наименование	Заказной №
Комплект для подключения экрана 1 для управляющего модуля CU230P-2	6SL3264-1EA00-0FA0

¹⁾ ПО для ввода в эксплуатацию STARTER можно найти и в Интернете www.siemens.com/starter

Обзор

К каждому силовому модулю PM230 со степенью защиты IP55/UL Type 12 на заводе прилагаются следующие компоненты:

Типоразмеры FSA до FSC	Типоразмеры FSD до FSF
<ul style="list-style-type: none"> 1 шт. SUB-D-штекер с крепежным материалом для соединения управляющих модулей CU230P-2 HVAC/DP/CAN с устройством управления (к примеру, IOP) соответственно по 1 штекеру для подключения двигателя и подключение к сети 2 шт. стяжки для кабелей вкл. крепежный материал для заземления экрана 3 шт. втулки для вставки в отверстия для сигнальных кабелей панели для подключения кабелей ферритовые сердечники (необходимы только для устройств со встроенным сетевым фильтром класса B) 2-страничное краткое руководство пользователя с инструкциями по монтажу 	<ul style="list-style-type: none"> 1 шт. переходной кабель для соединения управляющих модулей CU230P-2 HVAC/DP/CAN с устройством управления (к примеру, IOP) 4 шт. зажимы для заземления экрана для сигнальных кабелей 6 шт. стяжки для кабелей вкл. крепежный материал для кабеля двигателя и сетевого кабеля 4 шт. втулки (предварительно смонтированы в отверстия для сигнальных кабелей панели для подключения кабелей) 1 шт. панель для подключения кабеля без отверстий для индивидуального закрепления соединительной техники 1 шт. ключ для шкафа 2-страничное краткое руководство пользователя с инструкциями по монтажу

Для любого типоразмера со степенью защиты IP55/UL Type 12 может быть заказан набор мелких деталей для монтажа. Он включает в себя:

Типоразмеры FSA до FSC	Типоразмеры FSD до FSF
<ul style="list-style-type: none"> 1 шт. SUB-D-штекер с крепежным материалом соответственно по 1 штекеру для подключения двигателя и подключение к сети 2 шт. стяжки для кабелей вкл. крепежный материал для заземления экрана 3 шт. втулки для вставки в отверстия для сигнальных кабелей панели для подключения кабелей ферритовые сердечники (необходимы только для устройств со встроенным сетевым фильтром класса B) винты для крепления панели для подключения кабелей и кожуха 	<ul style="list-style-type: none"> 1 шт. переходной кабель вкл. крепежный материал 6 шт. стяжки для кабелей вкл. крепежный материал для кабеля двигателя и сетевого кабеля 1 шт. ключ для шкафа

Данные для выбора и заказные данные

Набор мелких деталей для монтажа для силового модуля PM230 Степень защиты IP55/UL Type12	Заказной №
• типоразмер FSA	6SL3200-0SK02-0AAA
• типоразмер FSB	6SL3200-0SK03-0AAA
• типоразмер FSC	6SL3200-0SK04-0AAA
• типоразмер FSD	6SL3200-0SK05-0AAA
• типоразмер FSE	6SL3200-0SK06-0AAA
• типоразмер FSF	6SL3200-0SK07-0AAA

Преобразователи для насосов, вентиляторов, компрессоров SINAMICS G120P 0,37 кВт до 90 кВт

Запасные части Блоки вентиляторов

Обзор

Вентиляторы силовых модулей рассчитаны на длительный срок службы. Для специальных требований предлагаются запасные вентиляторы, которые могут легко и быстро заменяться. Рисунки ниже показывают на примере место установки внешних или внутренних блоков вентиляторов:



Пример: силовой модуль PM230 типоразмер FSC с внешним блоком вентилятора в радиаторе



Пример: силовой модуль PM230 типоразмер FSC с внутренним блоком вентилятора над управляющим модулем CU230P-2

Данные для выбора и заказные данные

Ном. мощность кВт (LO)		л.с. (LO)	Силовой модуль PM230 тип 6SL3223-...		Внешний блок вентилятора Заказной №	Внутренний блок вентилятора Заказной №
3 AC 380 ... 480 В ±10 %			типоразмер			
0,37	0,50		0DE13-7 . A0	FSA	6SL3200-0SF21-0AA0	6SL3200-0SF31-0AA0
0,55	0,75		0DE15-5 . A0			
0,75	1,0		0DE17-5 . A0			
1,1	1,5		0DE21-1 . A0			
1,5	2,0		0DE21-5 . A0			
2,2	3,0		0DE22-2 . A0			
3,0	4,0		0DE23-0 . A0			
4,0	5,0		0DE24-0 . A0	FSB	6SL3200-0SF22-0AA0	
5,5	7,5		0DE25-5 . A0			
7,5	10		0DE27-5 . A0			
11,0	15		0DE31-1 . A0	FSC	6SL3200-0SF23-0AA0	
15,0	20		0DE31-5 . A0			
18,5	25		0DE31-8AA0			
18,5	25		0DE31-8BA0	FSD	6SL3200-0SF24-0AA0	6SL3200-0SF32-0AA0
22	30		0DE32-2 . A0			
30	40		0DE33-0 . A0		6SL3200-0SF26-0AA0	
37	50		0DE33-7 . A0	FSE		
45	60		0DE34-5 . A0			
55	75		0DE35-5 . A0	FSF		
75	100		0DE37-5 . A0			
90	125		0DE38-8 . A0			

Стандартные преобразователи SINAMICS G120 0,37 кВт до 250 кВт

6




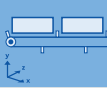
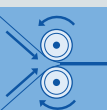

6/2	Введение
6/2	Область применения
6/2	Дополнительная информация
6/3	Стандартные преобразователи SINAMICS G120
6/3	Обзор
6/5	Преимущества
6/6	Конструкция
6/10	Проектирование
6/11	Технические данные
6/14	Управляющие модули
6/14	Обзор
6/16	Данные для выбора и заказные данные
6/17	Конструкция
6/20	Интеграция
6/24	Технические данные
6/28	Силовые модули
6/28	Обзор
6/32	Данные для выбора и заказные данные
6/34	Интеграция
6/38	Технические данные
6/54	Характеристики
6/60	Габаритные чертежи
6/62	Компоненты со стороны сети
6/62	Сетевые фильтры
6/65	Сетевые дроссели
6/69	Рекомендованные активные компоненты со стороны сети
6/72	Компоненты промежуточного контура
6/72	Тормозные резисторы
6/75	Модули торможения
6/77	Активные компоненты со стороны выхода
6/77	Выходные дроссели
6/84	Синусоидальные фильтры
6/91	Дополнительные системные компоненты
6/91	Устройства управления
6/92	Интеллектуальная панель оператора IOP
6/95	Базовая панель оператора BOP-2
6/97	Глухая крышка для PM230
6/97	Карты памяти
6/98	Реле тормоза
6/99	Переходник для монтажа на DIN-рейку
6/99	Комплект для соединения PC-преобразователь-2
6/100	Комплекты для подключения экрана для силовых модулей
6/100	Комплекты для подключения экрана для управляющих модулей
6/101	Запасные части
6/101	Набор мелких деталей для монтажа
6/102	Запасная дверца для PM240 типоразмера FSGX
6/102	Запасной соединительный штекер
6/102	Набор крышек для клемм для FSD и FSE
6/102	Набор крышек для клемм для FSF
6/103	Блоки вентиляторов

Стандартные преобразователи SINAMICS G120

0,37 кВт до 250 кВт

Введение

Область применения

Применение	Непрерывное движение			Прерывистое движение			
	Требования к точности момента вращения / точности скорости / точности позиционирования / координации осей / функциональности	Низкие	Средние	Высокие	Требования к точности момента вращения / точности скорости / точности позиционирования / координации осей / функциональности	Низкие	Средние
Насосы, вентиляторы, компрессоры 	Центробежные насосы, радиальные/ осевые вентиляторы, компрессоры G110, G120C (G130, G150, GM150, GL150)	Центробежные насосы, радиальные/ осевые вентиляторы, компрессоры G120P, G120C, G120 (G130, G150, GM150, GL150)	Шнековые насосы S120	Гидравлические насосы, насосы-дозаторы S110	Гидравлические насосы, насосы-дозаторы S110, S120	Гидросбивные насосы, гидравлические насосы S120 (GM150)	
Перемещение 	Ленточные, роликовые, цепные транспортеры G110, G110D, G120C (G130, G150, GM150)	Ленточные, роликовые, цепные транспортеры, лифты, подъемники, эскалаторы, краны, судовые приводы фуникулеры G120D, G120C, G120, S120 (G130, G150, S150, GM150, GL150, SM150, DCM, SIMATIC ET200S, SIMATIC ET200pro)	Лифты, контейнерные краны, шахтные подъемники, карьерные экскаваторы, испытательные стенды S120 (S150, SM150, SL150, GM150, DCM)	Разгонные транспортеры, складские подъемники S110	Разгонные транспортеры, штабелеры, поперечные ножницы, устройства смены рулонов S110, S120 (DCM)	Штабелеры, роботы, набивные автоматы, делительные столы поперечные ножницы, вальцовые приводы, погрузчики S120 (DCM)	
Переработка 	Мельницы, миксеры, мешалки, смесители, дробилки, центрифуги G120C (G130, G150, GM150)	Мельницы, миксеры, мешалки, смесители, дробилки, центрифуги, экструдеры, барабанные печи G120C, G120 (G130, G150, S150, GM150, GL150, DCM)	Экструдеры, моталки, синхронные оси, каландры, пресовые приводы, печатные машины S120 (S150, DCM)	Формовочно-упаковочные машины, одноосевые системы управления перемещениями для: • позиционирования • движения по траектории S110	Формовочно-упаковочные машины, одноосевые системы управления перемещениями для: • позиционирования • движения по траектории S110, S120	Сервопрессы, приводы прокатных станов, многоосевое управление перемещениями для: • многоосевого позиционирования • диск. кулачков • интерполяции S120 (SM150, SL150, DCM)	
Обработка 	Приводы главного движения для: • токарной обработки • фрезерования • сверления S110	Приводы главного движения для: • сверления • распиловки S110, S120	Приводы главного движения для: • токарной обработки • фрезерования • сверления • зубонарезания • шлифования S120	Осевые приводы для: • токарной обработки • фрезерования • сверления S110	Осевые приводы для: • сверления • распиловки S110, S120	Осевые приводы для: • токарной обработки • фрезерования • сверления • лазерной обработки • зубонарезания • шлифования • вырубки и штамповки S120	

(устройства в скобках не являются составной частью каталога D 31)

Стандартный преобразователь SINAMICS G120 в первую очередь предназначен

- для работы в качестве универсального привода в промышленности и сфере малого бизнеса
- для работы в таких отраслях, как автомобили, текстиль, печать, химия
- для межотраслевых решений, к примеру, подъемно-транспортного оборудования

Дополнительная информация

Эти преобразователи частоты также могут быть интересны для Вас:

- дополнительные функции ⇒ SINAMICS S110 ([глава 9](#))
- увеличенная степень защиты ⇒ SINAMICS G110D ([глава 7](#)), SINAMICS G120D ([глава 8](#))
- специальные функции для насосов, вентиляторов и компрессоров ⇒ SINAMICS G120P ([глава 5](#))

Стандартные преобразователи SINAMICS G120

0,37 кВт до 250 кВт

Стандартные преобразователи SINAMICS G120

Обзор

Преобразователь частоты SINAMICS G120 предназначен для точного и экономичного управления трехфазными двигателями по скорости/моменту.

Благодаря различным исполнениям (типоразмеры FSA до FSGX) в диапазоне мощностей от 0,37 кВт до 250 кВт он подходит для множества решений с приводами.



SINAMICS G120, типоразмеры FSA, FSB и FSC; с силовым модулем, управляющим модулем CU240E-2 F и базовой панелью оператора BOP-2 соответственно



SINAMICS G120, типоразмеры FSD, FSE и FSF; с силовым модулем, управляющим модулем CU240E-2 F и базовой панелью оператора BOP-2 соответственно

Стандартные преобразователи SINAMICS G120

0,37 кВт до 250 кВт

Стандартные преобразователи SINAMICS G120

Обзор



SINAMICS G120, типоразмер FSGX; с силовым модулем, управляющим модулем CU240E-2 Фи базовой панелью оператора BOP-2

Удобная конструкция

SINAMICS G120 это модульная приводная система, состоящая из двух функциональных блоков.

- управляющий модуль (CU)
- силовой модуль (PM)

Управляющий модуль управляет и контролирует силовой модуль и подключенный двигатель в нескольких типах регулирования по выбору. Он поддерживает связь с локальной или центральной системой управления, а также с устройствами контроля.

Силовой модуль обеспечивает питание двигателя в диапазоне мощностей от 0,37 кВт до 250 кВт. Для надежного и гибкого моторного режима используется самая современная технология IGBT с широтно-импульсной модуляцией. Различные защитные функции обеспечивают надежную защиту для силового модуля и двигателя.

Safety Integrated

Стандартные преобразователи SINAMICS G120 предлагают варианты для безопасно-ориентированных приложений. Силовые модули PM240, PM250 и PM260 подготовлены для Safety Integrated. В комбинации с управляющим модулем повышенной безопасности из этого привода получается привод Safety Integrated.

Преобразователь частоты повышенной безопасности SINAMICS G120 предлагает 5 функций безопасности, сертифицированных по EN 954-1, категория 3 и IEC 61508 SIL 2, а также ISO 13849-1 PLD:

- безопасно отключенный момент (STO, Safe Torque Off) для защиты от активного движения привода
- безопасный останов 1 (SS1, Safe Stop 1) для непрерывного контроля безопасной рампы торможения
- безопасно ограниченная скорость (SLS, Safely Limited Speed) для защиты от опасных движений при превышении предельной скорости
- безопасное направление вращения (SDI) Функция позволяет приводу вращаться только в выбранном направлении
- безопасный контроль скорости (SSM) Функция выводит сообщение при падении скорости привода ниже специфицированной частоты вращения/скорости подачи.

Как для функции „Безопасный останов 1“ (SS1), так и для функции „Безопасно ограниченная скорость“ (SLS), не требуется датчика двигателя; это сокращает затраты. Особенно это касается уже существующих установок, которые могут быть оснащены техникой безопасности без внесения изменений в двигатель или механику.

Функция "Безопасно отключенный момент" (STO) может использоваться без ограничений в любых приложениях. Функции SS1, SLS, SSM и SDI допущены только для приложений, в которых ускорение груза после отключения преобразователя частоты невозможно. Тем самым они не разрешены для нагрузок с натяжением, к примеру, подъемников и размоточных устройств.

Дополнительную информацию см. главу "Отличительные особенности", раздел Safety Integrated.

Стандартные преобразователи SINAMICS G120

0,37 кВт до 250 кВт

Стандартные преобразователи SINAMICS G120

Обзор

Efficient Infeed Technology

В силовых модулях PM250 и PM260 используется инновационная Efficient Infeed Technology. С ее помощью со стандартными преобразователями в генераторном режиме двигателя можно рекуперировать возникающую энергию в сеть. Тем самым в конструкции электрошкафа можно исключить дополнительный теплоотвод и сэкономить место благодаря отсутствию таких компонентов, как тормозные резисторы, тормозные прерыватели и сетевые дроссели. Кроме этого, значительно сокращаются расходы на проводку и проектирование. Одновременно экономится энергия и значительно сокращаются текущие эксплуатационные расходы.

Дополнительную информацию см. главу "Отличительные особенности", раздел Efficient Infeed Technology.

Инновационная концепция охлаждения и лакировка электроники

Значительное увеличение жизненного цикла или срока службы достигается благодаря инновационной концепции охлаждения и лакировке блоков электроники.

- Отвод мощности потерь исключительно через внешний радиатор
- Непрерывное охлаждение управляющего модуля при естественной конвекции, блоки электроники не в воздушном канале
- Поток воздуха от вентилятора проходит только через радиатор

Энергоэффективность

Интегрированные технологии позволяют оптимизировать энергопотребление установки для каждого конкретного приложения:

- энергоэффективное, векторное управление без датчика
- автоматическое уменьшение потока в режиме *U/f*-ECO
- встроенный калькулятор энергосбережения

Преимущества

- Гибкость благодаря модульности и перспективной концепции привода
 - возможна замена модулей под напряжением (Hot Swapping)
 - вставные клеммы подключения
 - простая заменяемость обеспечивает макс. удобства в обслуживании
- Благодаря встроенной функциональности Safety снижение затрат при интеграции приводов в безопасно-ориентированные машины и установки
- Поддержка коммуникации через PROFINET или PROFIBUS с PROFIdrive Profil 4.0
 - уменьшение числа интерфейсов
 - инжиниринг в рамках всей установки
 - простое управление
- Благодаря инновационной концепции коммутации (двунаправленный входной выпрямитель с "гибким" промежуточным контуром) кинетическая энергия нагрузки при использовании силовых модулей PM250 и PM260 может быть рекуперирована в сеть. Благодаря этой способности к рекуперации возможна значительная экономия энергии, т.к. более не требуется преобразования генераторной энергии в тепло в тормозном резисторе
- Встроенный интерфейс USB для упрощенного локального ввода в эксплуатацию и диагностики
- Специализированные модули для насосов, вентиляторов и компрессоров
Встроены, к примеру:
 - 4 свободно программируемых ПИД-регулятора
 - специализированные программы-помощники
 - интерфейс датчиков температура NI1000-/PT1000
 - реле 230 В
 - 3 свободно программируемых, цифровых таймера
- Встроенная функциональность управления благодаря использованию техники Viso
- Инновационная полупроводниковая техника SiC при использовании силового модуля PM260 обеспечивает большую компактность преобразователя при той же мощности по сравнению со схожим стандартным преобразователем с синусоидальным фильтром
- Увеличенная надежность и срок службы благодаря инновационной концепции охлаждения и лакировке блоков электроники
 - внешний радиатор
 - отсутствие электронных компонентов в воздушном канале
 - управляющий модуль охлаждается только по принципу конвекции
 - дополнительная лакировка самых важных компонентов
- Простая замена устройств и ускоренное копирование параметров через опционную базовую панель оператора или опционную карту памяти MMC
- Низкий уровень шума при работе двигателя благодаря высокой частоте импульсов
- Компактная конструкция
- Программные параметры для простого согласования с двигателями 50 Гц и 60 Гц (двигатели IEC или NEMA)
- 2-/3-проводное управление (статические/импульсные сигналы) для универсального управления через цифровые входы
- Инжиниринг и ввод в эксплуатацию с помощью унифицированного ПО для технических разработок, к примеру, SIZER для приводов Siemens, STARTER и Drive ES: надежное быстрое проектирование и простой ввод в эксплуатацию – с Drive ES Basic STARTER интегрируется в STEP 7, используя преимущества централизованного управления данными и сквозной коммуникации
- Сертификация по всему миру по CE, UL, cUL, c-tick, ГОСТ Р и Safety Integrated по IEC 61508 SIL 2

Стандартные преобразователи SINAMICS G120

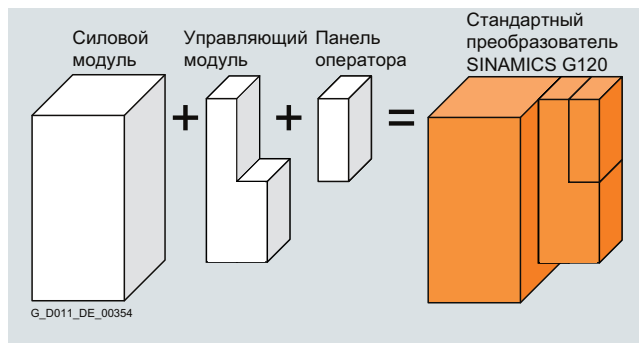
0,37 кВт до 250 кВт

Стандартные преобразователи SINAMICS G120

Конструкция

Ориентированная на поставленную задачу конструкция SINAMICS G120

В случае стандартного преобразователя SINAMICS G120 речь идет о модульном преобразователе частоты для стандартных приводов. Благодаря использованию модульной системы выбор оптимального SINAMICS G120 сокращается до двух или трех шагов.



Выбор управляющего модуля

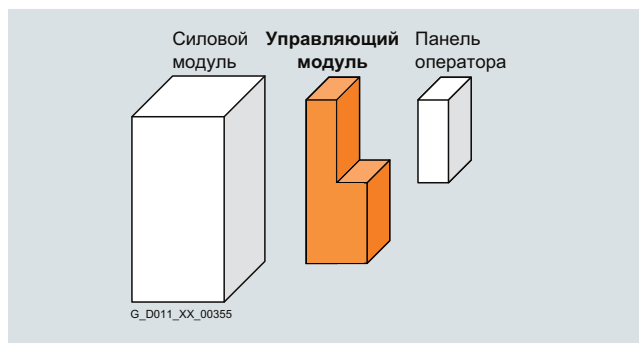
Исходя из числа I/O и возможно необходимых дополнительно функций, как то Safety Integrated или HVAC, сначала выбирается оптимальный управляющий модуль. Опции коммуникации уже интегрированы и их отдельного заказа или подключения не требуется. Согласно сферам применения, предлагается 2 линейки продуктов.

Управляющие модули CU230

Управляющие модули CU230 предназначены для приложений с насосами, вентиляторами и компрессорами.

Управляющие модули CU240

Управляющие модули CU240 могут использоваться во множестве приложений в общем машиностроении, как то ленточные транспортеры, мешалки и экструдеры.



Технологические функции (выбор)	Входы	Выходы	Встроенная техника безопасности	Цифровые входы повышенной безопасности	Коммуникация	Обозначение	Управляющий модуль Заказной №
Серия CU230 – специализация – насосы, вентиляторы, компрессоры, ЖКХ, здания							
<ul style="list-style-type: none"> свободные блоки (FFB) 4 x ПИД-регулятор каскадирование насосов гибернация расширенный сервисный режим 2-зонное регулирование 	6 цифровых 4 аналоговых	3 цифровых 2 аналоговых	–	–	RS485/USS / Modbus RTU / BACnet MS/TP	CU230P-2 HVAC	6SL3243-0BB30-1HA2
					PROFIBUS DP	CU230P-2 DP	6SL3243-0BB30-1PA2
					CANopen	CU230P-2 CAN	6SL3243-0BB30-1CA2
Серия CU240 – для базовых приложений с приводами с регулируемой скоростью							
<ul style="list-style-type: none"> свободные блоки (FFB) 1 x ПИД-регулятор стояночный тормоз двигателя 	4 цифровых 1 аналоговый	1 цифровой 1 аналоговый	–	–	RS485/USS / Modbus RTU	CU240B-2	6SL3244-0BB00-1BA1
					PROFIBUS DP	CU240B-2 DP	6SL3244-0BB00-1PA1
Серия CU240 – для стандартных приложений в общем машиностроении, к примеру, ленточных транспортеров, мешалок и экструдеров							
<ul style="list-style-type: none"> свободные блоки (FFB) 1 x ПИД-регулятор стояночный тормоз двигателя 	6 цифровых 2 аналоговых	3 цифровых 2 аналоговых	STO	1 F-DI (опц. по 2 DI)	RS485/USS / Modbus RTU	CU240E-2	6SL3244-0BB12-1BA1
					PROFIBUS DP PROFIsafe	CU240E-2 DP	6SL3244-0BB12-1PA1
			STO, SS1, SLS, SSM, SDI	3 F-DI (опц. по 2 DI)	RS485/USS / Modbus RTU	CU240E-2 -F	6SL3244-0BB13-1BA1
					PROFIBUS DP PROFIsafe	CU240E-2 DP-F	6SL3244-0BB13-1PA1

Стандартные преобразователи SINAMICS G120

0,37 кВт до 250 кВт

Стандартные преобразователи SINAMICS G120

Конструкция

Выбор силового модуля

На основе требуемой мощности двигателя, напряжения питания и ожидаемых цифлов торможения можно быстро выбрать оптимальную силовую часть

Силовые модули PM230 – степень защиты IP55

Силовые модули PM230 предназначены для использования в насосах, вентиляторах и компрессорах с квадратичной характеристикой. Встроенный тормозной прерыватель у них отсутствует (одноквadrантные приложения).

Силовые модули PM240 – степень защиты IP20

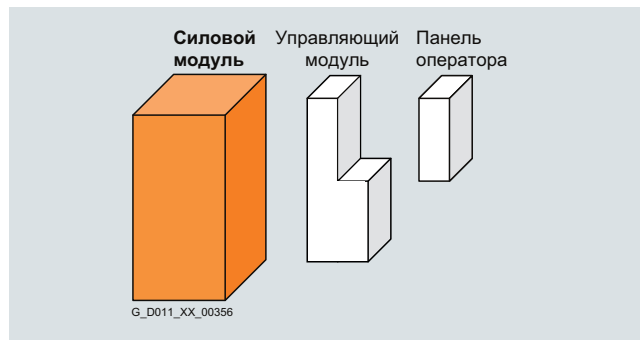
Силовые модули PM240 оснащены тормозным прерывателем (четырёхквadrантные приложения) и подходят для множества приложений в общем машиностроении.

Силовые модули PM250 – степень защиты IP20

Силовые модули PM250 подходят для тех же приложений, что и PM240. При возникновении тормозной энергии она рекуперирована обратно в сеть (четырёхквadrантные приложения – тормозной прерыватель не нужен).

Силовые модули PM260 – степень защиты IP20

Силовые модули PM260 предназначены для приложений от 500 В до 690 В, поддерживают рекуперацию и оснащены синусоидальным фильтром для увеличения срока службы двигателя и использования длинных кабелей.



		3 AC 380 ... 480 В				3 AC 500 ... 690 В	
Ном. мощность 1)	Ном. выходной ток $I_N^{(2)}$		SINAMICS G120P силовой модуль PM230 степень защиты IP55, может быть подключен только CU230P-2	SINAMICS G120 силовой модуль PM240 степень защиты IP20, могут быть подключены все CU	SINAMICS G120 силовой модуль PM250 степень защиты IP20, могут быть подключены все CU	Ном. выходной ток $I_N^{(2)}$	SINAMICS G120 силовой модуль PM260 степень защиты IP20, могут быть подключены все CU
	кВт	л.с.	А	Заказной №	Заказной №		А
0,37	0,50	1,3	6SL3223-0DE13-7A0	6SL3224-0BE13-7UA0	–		–
0,55	0,75	1,7	6SL3223-0DE15-5A0	6SL3224-0BE15-5UA0	–		–
0,75	1,0	2,2	6SL3223-0DE17-5A0	6SL3224-0BE17-5UA0	–		–
1,1	1,5	3,1	6SL3223-0DE21-1A0	6SL3224-0BE21-1UA0	–		–
1,5	2,0	4,1	6SL3223-0DE21-5A0	6SL3224-0BE21-5UA0	–		–
2,2	3,0	5,9	6SL3223-0DE22-2A0	6SL3224-0BE22-2A0	–		–
3,0	4,0	7,7	6SL3223-0DE23-0A0	6SL3224-0BE23-0A0	–		–
4,0	5,0	10,2	6SL3223-0DE24-0A0	6SL3224-0BE24-0A0	–		–
5,5	7,5	13,2	6SL3223-0DE25-5A0	–	–		–
7,5	10	18	6SL3223-0DE27-5A0	6SL3224-0BE25-5A0	6SL3225-0BE25-5AA1		–
11,0	15	25	6SL3223-0DE31-1A0	6SL3224-0BE27-5A0	6SL3225-0BE27-5AA1	14	6SL3225-0BH27-5A1
15,0	20	32	6SL3223-0DE31-5A0	6SL3224-0BE31-1A0	6SL3225-0BE31-1AA1	19	6SL3225-0BH31-1A1
18,5	25	38	6SL3223-0DE31-8A0	6SL3224-0BE31-5A0	6SL3225-0BE31-5A0	23	6SL3225-0BH31-5A1
22	30	45	6SL3223-0DE32-2A0	6SL3224-0BE31-8A0	6SL3225-0BE31-8A0	–	–
30	40	60	6SL3223-0DE33-0A0	6SL3224-0BE32-2A0	6SL3225-0BE32-2A0	35	6SL3225-0BH32-2A1
37	50	75	6SL3223-0DE33-7A0	6SL3224-0BE33-0A0	6SL3225-0BE33-0A0	42	6SL3225-0BH33-0A1
45	60	90	6SL3223-0DE34-5A0	6SL3224-0BE33-7A0	6SL3225-0BE33-7A0	–	–
55	75	110	6SL3223-0DE35-5A0	6SL3224-0BE34-5A0	6SL3225-0BE34-5A0	62	6SL3225-0BH33-7A1
75	100	145	6SL3223-0DE37-5A0	6SL3224-0BE35-5A0	6SL3225-0BE35-5A0		–
90	125	178	6SL3223-0DE38-8A0	6SL3224-0BE37-5A0	6SL3225-0BE37-5A0		–
110	150	205	–	6SL3224-0BE38-8UA0	–		–
132	200	250	–	6SL3224-0BE41-1UA0	–		–
160	250	302	–	6SL3224-0XE41-3UA0	–		–
200	300	370	–	6SL3224-0XE41-6UA0	–		–
250	400	477	–	6SL3224-0XE42-0UA0	–		–
Встроенный сетевой фильтр			↑	↑	↑		↑
Без (для сетей IT)			невозможно	U	U		U
Класс А (для сетей TN)			A	A	A		A
Класс В (для сетей TN)			B	интегрированный недоступен	интегрированный недоступен		невозможно

Данные на основе нагрузочного цикла с низкой перегрузкой (LO). Высокая перегрузка (HO) см. Силовые модули от стр. 6/32.

Стандартные преобразователи SINAMICS G120

0,37 кВт до 250 кВт

Стандартные преобразователи SINAMICS G120

Конструкция

Выбор опциональных системных компонентов

Интеллектуальная панель оператора IOP

Графический дисплей с гистограммами, к примеру, для таких значений состояния, как давление или расход.

Удобный для пользователя ввод в эксплуатацию, диагностика и локальное управление благодаря большой индикации открытым текстом, ясному управлению в режиме меню и встроенным программам-помощникам.

Интеллектуальная панель оператора IOP (ручной терминал)

Для мобильного использования IOP она может быть заказана в версии ручного терминала. Наряду с IOP, в комплект входят корпус с аккумуляторами, зарядное устройство и соединительный кабель RS232.

Базовая панель оператора BOP-2

Управление в режиме меню и 2-строчный дисплей обеспечивают быстрый и удобный ввод преобразователя в эксплуатацию.

Простой базовый ввод в эксплуатацию благодаря одновременно отображению параметра и его значения, а также возможности фильтрации параметров.

Комплект для монтажа в дверцу для IOP/BOP-2

С помощью предлагаемого в качестве опции комплекта для монтажа можно легко установить IOP/BOP-2 в дверцу электрощита (достижимая степень защиты IP54/UL Type 12).

Карты памяти

На карты памяти SINAMICS Micro Memory Card (MMC) или SIMATIC Memory Card (SD-карта) можно сохранить параметрирование преобразователя. При сервисном обслуживании система, к примеру, после замены преобразователя и передачи данных с карты памяти, снова сразу же готова к работе.

Реле тормоза

Реле тормоза обеспечивает соединение между силовым модулем и электромеханическим моторным тормозом. Тем самым возможно прямое управление моторным тормозом с помощью управляющего модуля.

Переходник для монтажа на DIN-рейку

С помощью переходника для монтажа на DIN-рейку преобразователи типоразмеров FSA и FSB могут монтироваться на DIN-рейки (2 шт. с межцентровым расстоянием в 100 мм).

Комплект для соединения PC-преобразователь-2

Для управления и ввода в эксплуатацию преобразователя непосредственно с PC, если на нем установлено соответствующее ПО для ввода в эксплуатацию STARTER.

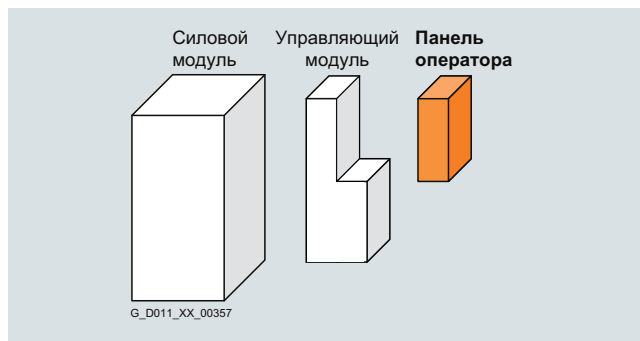
ПО для ввода в эксплуатацию STARTER на DVD входит в объем поставки комплекта для соединения PC-преобразователь-2.

Комплекты для подключения экрана для силовых модулей

Комплект для подключения экрана упрощает заземление экранов кабелей питания и управляющих кабелей, обеспечивают механическую разгрузку от натяжений, гарантируя тем самым оптимальные параметры ЭМС.

Комплект для подключения экрана для управляющих модуле

Комплект для подключения экрана обеспечивает оптимальное заземление экрана и разгрузку от натяжений для всех сигнальных и коммуникационных кабелей. Он включает в себя подходящую пластину для экрана и все необходимые для монтажа соединительные и крепежные элементы.



Наименование	Заказной №
Панель оператора IOP	6SL3255-0AA00-4JA0
Панель оператора IOP ручной терминал ¹⁾	6SL3255-0AA00-4HA0
Панель оператора BOP-2	6SL3255-0AA00-4CA1
Комплект для монтажа в дверцу ¹⁾ для IOP/BOP-2	6SL3256-0AP00-0JA0
Глухая крышка для PM230	6SL3256-1BA00-0AA0
Карты памяти ²⁾	
• SINAMICS Micro Memory Card (MMC)	6SL3254-0AM00-0AA0
• SIMATIC Memory Card (SD-карта)	6ES7954-8LB01-0AA0
Реле тормоза ¹⁾	6SL3252-0BB00-0AA0
Переходник для монтажа на DIN-рейку	
• для силовых модулей типоразмера FSA	6SL3262-1BA00-0BA0
• для силовых модулей типоразмера FSB	6SL3262-1BB00-0BA0
Комплект для соединения PC-преобразователь-2	6SL3255-0AA00-2CA0
Комплекты для подключения экрана для силовых модулей PM240 и PM250	
• типоразмер FSA	6SL3262-1AA00-0BA0
• типоразмер FSB	6SL3262-1AB00-0DA0
• типоразмер FSC	6SL3262-1AC00-0DA0
• типоразмеры FSD и FSE	6SL3262-1AD00-0DA0
• типоразмер FSF	6SL3262-1AF00-0DA0
Комплекты для подключения экрана для силовых модулей PM260	
• типоразмер FSD	6SL3262-1FD00-0CA0
• типоразмер FSF	6SL3262-1FF00-0CA0
Комплекты для подключения экрана для управляющих модулей	
• для CU230P-2	6SL3264-1EA00-0FA0
• для CU240.-2	6SL3264-1EA00-0HA0
ПО для ввода в эксплуатацию STARTER на DVD	6SL3072-0AA00-0AG0

Стандартные преобразователи SINAMICS G120

0,37 кВт до 250 кВт

Стандартные преобразователи SINAMICS G120

Конструкция

Активные компоненты со стороны сети

Для стандартных преобразователей SINAMICS G120 предлагаются следующие активные компоненты со стороны сети:

Сетевые фильтры

С помощью одного из дополнительных сетевых фильтров силовой модуль достигает более высокого класса радиопомех.

Сетевые дроссели

(только для силовых модулей PM240)

Сетевые дроссели используются для сглаживания пиков напряжения и перекрытия провалов коммутации.

Кроме этого, сетевые дроссели снижают воздействие высших гармоник на преобразователь и сеть.

Если соотношение ном. мощности преобразователя и мощности короткого замыкания сети меньше 1 %, рекомендуется установить сетевой дроссель для гашения пиков тока.

Рекомендованные активные компоненты со стороны сети

Здесь приводятся рекомендации по другим компонентам со стороны сети, к примеру, предохранителям и силовым выключателям (расчет компонентов со стороны сети согласно нормам IEC).

[Подробную информацию по перечисленным предохранителям и силовым выключателям см. каталоги LV 1 AO, LV 10.1 и IC 10.](#)

Компоненты промежуточного контура

Для стандартных преобразователей SINAMICS G120 предлагаются следующие компоненты промежуточного контура:

Модуль торможения

(только для силовых модулей PM240 типоразмера FSGX)

Модуль торможения и соответствующий внешний тормозной резистор используются для целенаправленного затормаживания приводов с силовыми модулями PM240 типоразмера FSGX при отключении питания (к примеру, аварийный отвод или АВАРИЙНЫЙ ОСТАНОВ категории 1) или для ограничения напряжения промежуточного контура при кратковременном генераторном режиме. Модуль торможения оборудован силовой полупроводниковой техникой и соответствующей схемой управления.

Тормозные резисторы

(только для силовых модулей PM240)

Через тормозной резистор отводится избыточная энергия промежуточного контура. Тормозные резисторы предназначены для использования с силовыми модулями PM240. Они оборудованы встроенным тормозным прерывателем (электронный выключатель). Для типоразмера FSGX как опция предлагается вставной модуль торможения.

Активные компоненты со стороны выхода

Для стандартных преобразователей SINAMICS G120 предлагаются следующие активные компоненты со стороны выхода. Тем самым при работе с выходными дросселями или синусоидальными фильтрами можно увеличить длину экранированных кабелей двигателя, что повышает срок службы двигателя:

Выходные дроссели

(только для силовых модулей PM240 и PM250)

Выходные дроссели уменьшают нагрузку по напряжению на обмотки двигателя. Одновременно уменьшаются емкостные токи перезаряда, которые оказывают дополнительную нагрузку на силовую часть при использовании длинных кабелей двигателя.

Синусоидальные фильтры

(не для силовых модулей PM260)

Синусоидальный фильтр ограничивает крутизну импульсов напряжения и емкостные токи перезаряда, которые обычно возникают при работе преобразователя. Выходной дроссель не нужен.

Запасные части

Набор крышек для клемм

Комплект содержит запасную крышку для клемм подключения. Комплект может быть заказан для силовых модулей PM240 типоразмеров FSD, FSE и FSF, а также для PM260 типоразмера FSF.

Запасной соединительный штекер PM260

Эта запасная часть содержит соединительный штекер для входной и выходной стороны для силового модуля PM260 типоразмера FSD.

Запасная дверца SINAMICS G120 PM240 FSGX

Для силового модуля PM240 типоразмера FSGX может быть заказана запасная дверца в сборе.

Запасной вентилятор

Вентиляторы силовых модулей рассчитаны на очень длительный срок службы. При особых требованиях могут быть заказаны запасные вентиляторы.

Стандартные преобразователи SINAMICS G120

0,37 кВт до 250 кВт

Стандартные преобразователи SINAMICS G120

Проектирование

Для стандартных преобразователей SINAMICS G120 имеются следующие электронные вспомогательные средства для проектирования и ПО для технических разработок:

Помощь в выборе DT-конфигуратор

Более чем 100000 продуктов приблизительно с 5 млн. возможных вариантов из области приводной техники находятся в интерактивном каталоге CA 01 – Offline-версии Industry Mall от Siemens Industry & Drive Technologies. Для упрощения выбора подходящего двигателя и/или преобразователя из всего обширного спектра стандартных продуктов, был разработан DT-конфигуратор, интегрированный на DVD.

Online DT-конфигуратор

Дополнительно DT-конфигуратор может использоваться и без установки в Интернете

www.siemens.com/dt-configurator

ПО для проектирования SIZER для приводов Siemens

Удобное проектирование семейства приводов SINAMICS и MICROMASTER 4 осуществляется с помощью ПО SIZER. Оно оказывает поддержку при техническом планировании необходимых для решения определенной задачи привода аппаратных и микропрограммных компонентов. SIZER для приводов Siemens охватывает проектирование приводной системы в целом и обеспечивает работу как с простыми индивидуальными приводами, так и со сложными многоосевыми приложениями.

ПО для ввода в эксплуатацию STARTER

С помощью ПО для ввода в эксплуатацию STARTER осуществляются управляемые через меню ввод в эксплуатацию, оптимизация и диагностика. Наряду с приводами SINAMICS, STARTER подходит и для устройств MICROMASTER 4 и преобразователей частоты для децентрализованной периферии SIMATIC ET 200S FC и SIMATIC ET 200pro FC.

ПО для ввода в эксплуатацию SINAMICS StartDrive

SINAMICS StartDrive это интегрированный в TIA-портал инструмент для конфигурирования, ввода в эксплуатацию и диагностики семейства приводов SINAMICS. Техническое средство оптимизировано для удобства пользователя и последовательного использования технологий TIA-портала. В версии SINAMICS StartDrive V11 поддерживаются оба управляющих модуля CU240B-2 DP и CU240E-2 DP стандартного преобразователя SINAMICS G120.

Система технических разработок Drive ES

Drive ES это система технических разработок, с помощью которой приводная техника Siemens легко, быстро и рентабельно может быть интегрирована в систему автоматизации SIMATIC в том, что касается коммуникации, проектирования и хранения данных. Основой этого является интерфейс STEP 7 Manager. Для SINAMICS доступны различные программные пакеты: Drive ES Basic, Drive ES SIMATIC и Drive ES PCS 7.1.

Стандартные преобразователи SINAMICS G120

0,37 кВт до 250 кВт

Стандартные преобразователи SINAMICS G120

Технические данные

Приведенные ниже технические параметры действительны, если явно не указано иначе, для всех перечисленных здесь компонентов стандартных преобразователей SINAMICS G120.

Механические параметры	
Вибрационная нагрузка	
<ul style="list-style-type: none"> • транспортировка ¹⁾ по EN 60721-3-2 <ul style="list-style-type: none"> - все устройства и компоненты кроме типоразмера FSGX - устройства типоразмера FSGX • эксплуатация • контрольные значения по EN 60068-2-6 	класс 2M3 класс 2M2 Испытание Fc: 10 ... 58 Гц: постоянное отклонение 0,075 мм 58 ... 200 Гц: постоянное ускорение = 9,81 м/с ² (g)
Ударная нагрузка	
<ul style="list-style-type: none"> • транспортировка ¹⁾ по EN 60721-3-2 <ul style="list-style-type: none"> - все устройства и компоненты кроме типоразмера FSGX - устройства типоразмера FSGX • эксплуатация • контрольные значения по EN 60068-2-27 <ul style="list-style-type: none"> - типоразмеры FSA до FSC - типоразмеры FSD до FSF - типоразмер FSGX 	класс 2M3 класс 2M2 Испытание Ea: 147 м/с ² (15g)/11 мс 49 м/с ² (5g)/30 мс 98 м/с ² (10g)/20 мс
Условия окружающей среды	
Класс защиты по EN 61800-5-1	класс I (с цепью защиты) и класс III (PELV)
Защита от прикосновения по EN 61800-5-1	при правильном использовании
Допустимая температура окружающей среды или охлаждающего вещества (воздух) при работе для активных компонентов со стороны сети и силовых модулей	
<ul style="list-style-type: none"> • низкая перегрузка (low overload LO) • высокая перегрузка (high overload HO) 	0 ... 40 °C (32 ... 104 °F) без ухудшения характеристик >40 ... 60 °C (>104 ... 140 °F) см. Кривые ухудшения характеристик 0 ... 50 °C (32 ... 122 °F) без ухудшения характеристик (у PM240 типоразмер FSGX: 0 ... 40 °C, 32 ... 104 °F), >50 ... 60 °C (>122 ... 140 °F) см. Кривые ухудшения характеристик
Допустимая температура окружающей среды или охлаждающего вещества (воздух) при работе для управляющих модулей, дополнительных системных компонентов и компонентов промежуточного контура	0 ... 50 °C (32 ... 122 °F) Исключение: CU230P-2: 0 ... 60 °C (32 ... 140 °F) до 2000 м над уровнем моря
Климатические условия окружающей среды	
<ul style="list-style-type: none"> • хранение ¹⁾ по EN 60721-3-1 • транспортировка ¹⁾ по EN 60721-3-2 • эксплуатация по EN 60721-3-3 	класс 1K3 температура -25 ... +55 °C (-13 ... +131 °F) класс 2K4 температура -40 ... +70 °C (-40 ... +158 °F) макс. влажность воздуха 95 % при 40 °C (104 °F) класс 3K5 ²⁾ образование конденсата, водяные брызги и обледенение не допускаются (EN 60204, часть 1)
Класс окружающей среды/вредные химические вещества	
<ul style="list-style-type: none"> • хранение ¹⁾ по EN 60721-3-1 • транспортировка ¹⁾ по EN 60721-3-2 • эксплуатация по EN 60721-3-3 	класс 1C2 класс 2C2 класс 3C2
Органические/биологические воздействия	
<ul style="list-style-type: none"> • хранение ¹⁾ по EN 60721-3-1 • транспортировка ¹⁾ по EN 60721-3-2 • эксплуатация по EN 60721-3-3 	класс 1B1 класс 2B1 класс 3B1
Степень загрязнения по EN 61800-5-1	2

¹⁾ В транспортной упаковке.

²⁾ Для интеллектуальной панели оператора IOP класс 3K3

Стандартные преобразователи SINAMICS G120

0,37 кВт до 250 кВт

Стандартные преобразователи SINAMICS G120

Технические данные

Стандарты/нормы	
Соответствие стандартам	UL ¹⁾ , cUL ²⁾ , CE, c-tick, ГОСТ Р
Маркировка CE	согласно Директиве по низкому напряжению 2006/95/EG
Директива по электромагнитной совместимости по EN 61800-3	
<ul style="list-style-type: none"> типоразмеры FSA до FSGX без встроенного сетевого фильтра класса А 	категория C3 ³⁾
<ul style="list-style-type: none"> типоразмеры FSB до FSF со встроенным сетевым фильтром класса А 	категория C2 ⁴⁾ (соотв. классу А по EN 55011 для эмиссии помех от кабелей)
<ul style="list-style-type: none"> типоразмер FSA без встроенного сетевого фильтра и с дополнительным сетевым фильтром класса А 	категория C2 ⁴⁾ (соотв. классу А по EN 55011 для эмиссии помех от кабелей)
<ul style="list-style-type: none"> типоразмер FSA с дополнительным сетевым фильтром класса А и с дополнительным сетевым фильтром класса В 	категория C2 ⁴⁾ (соотв. классу В по EN 55011 для эмиссии помех от кабелей)
<ul style="list-style-type: none"> типоразмеры FSB и FSC со встроенным сетевым фильтром класса А и с дополнительным сетевым фильтром класса В 	категория C2 ⁴⁾ (соотв. классу В по EN 55011 для эмиссии помех от кабелей)
<ul style="list-style-type: none"> PM230: типоразмеры FSA до FSF со встроенным сетевым фильтром класса А 	категория C2 ⁴⁾ (соотв. классу А по EN 55011)
<ul style="list-style-type: none"> PM230: типоразмеры FSA до FSF со встроенным сетевым фильтром класса В 	категория C1 ⁴⁾ (соотв. классу В по EN 55011 для эмиссии помех от кабелей)

Указание:

Производственный стандарт ЭМС EN 61800-3 относится не напрямую к преобразователю частоты, а к PDS (силовая система привода), которая, кроме преобразователя, включает в себя все соединения, а также двигатель и кабели. Только преобразователи частоты согласно Директиве по электромагнитной совместимости не требуют обязательной маркировки.

¹⁾ Допуск UL для типоразмеров FSD до FSF готовится.

²⁾ Не относится к силовым модулям PM240 и PM250.

³⁾ Использование преобразователей без фильтров в промышленном окружении вполне допустимо, если они являются частью системы, оснащенной сетевыми фильтрами на стороне питания верхнего уровня. Тем самым после может быть установлена PDS (Power Drive System) по категория C3.

⁴⁾ С экранированным кабелем двигателя до 25 м.

Стандартные преобразователи SINAMICS G120

0,37 кВт до 250 кВт

Стандартные преобразователи SINAMICS G120

Технические данные

Соответствие стандартам

Маркировка CE



Преобразователи SINAMICS G120 отвечают требованиям Директивы по низкому напряжению 2006/95/EG.

Директива по низкому напряжению

Устройства отвечают следующим, перечисленным в официальном бюллетене ЕС стандартам/нормам:

- EN 60204
Безопасность машин, электрическое оборудование машин
- EN 61800-5-1
Электрические силовые приводные системы с регулируемой скоростью – часть 5-1: Требования по безопасности – Электрические, тепловые и энергетические требования

Сертификация UL



Сертифицированные по UL и cUL преобразователи тока категории UL NMMS, согласно UL 508C. Списочный номер UL E121068 и E192450. Эти данные действуют для силовых модулей PM240 и PM250.

Для использования в окружении со степенью загрязнения 2.

См. также в Интернете по адресу www.ul.com

Директива по машинному оборудованию

Устройства пригодны для установки в машины. Для выполнения требований из Директивы по машинному оборудованию 2006/42/EG необходим специальный сертификат соответствия. Он выдается установщиком оборудования или поставщиком машины.

Директива по электромагнитной совместимости

- EN 61800-3
Электрические приводы с регулируемой скоростью
Часть 3: производственный стандарт ЭМС, включая специальный метод испытания

С 01.07.2005 действует производственный стандарт ЭМС EN 61800-3 для электрических приводных систем. Переходный период для прежней нормы EN 61800-3/A11 от февраля 2001 года закончился 1 октября 2007 года. Следующие пояснения относятся к преобразователям частоты серии SINAMICS G120 от Siemens AG:

- Производственный стандарт ЭМС EN 61800-3 относится не напрямую к преобразователю частоты, а к PDS силовая система привода), включающей в себя, наряду с преобразователем, все соединения, а также двигатель и кабели.
- Преобразователи частоты, как правило, поставляются только квалифицированным специалистам для монтажа в машины или установки. Поэтому преобразователь частоты должен рассматриваться только как компонент, не подпадающий как таковой под действие производственного стандарта ЭМС EN 61800-3. Но в руководстве по эксплуатации преобразователя все же указываются условия, как можно выполнить стандарт, если преобразователь частоты добавляется в PDS. Директива по электромагнитной совместимости ЕС выполняется для PDS через соблюдение производственного стандарта EN 61800-3 для электрических приводов с регулируемой скоростью. Для отдельных преобразователей частоты согласно Директиве по электромагнитной совместимости маркировка не требуется.

- В стандарте EN 61800-3 от июля 2005 года более не делается различия между "Общей доступностью" и "Ограниченной доступностью". Вместо этого вводятся различные категории С1 до С4 согласно окружению PDS в месте использования:
 - **категория С1:** приводные системы для ном. напряжений < 1000 В для использования в первом окружении
 - **категория С2:** стационарные, подключенные не через штекерные разъемы приводные системы для ном. напряжений < 1000 В. При использовании в первом окружении монтаж и ввод в эксплуатацию только силами знающего требования ЭМС персонала. Требуется предупреждающее указание.
 - **категория С3:** приводные системы для ном. напряжений < 1000 В только для использования во втором окружении. Требуется предупреждающее указание.
 - **категория С4:** приводные системы для ном. напряжений ≥ 1000 В или ном. токов ≥ 400 А или для использования в сложных системах во втором окружении. Создать схему ЭМС.
- В производственном стандарте ЭМС EN 61800-3 и для т.н. "второго окружения" (= промышленные сети, не обеспечивающие электроснабжение домохозяйств) были указаны предельные значения для напряжения помех от кабелей. Эти предельные значения не превышают предельных значений класса фильтрации А по EN 55011. Использование преобразователей без фильтров в промышленном окружении в целом и целом допускается, если они являются частью системы, оборудованной сетевыми фильтрами на стороне питания верхнего уровня.
- С SINAMICS G120 при соблюдении указаний по монтажу в документации по продукту могут создаваться силовые системы привода (PDS), отвечающие требованиям производственного стандарта ЭМС EN 61800-3.
- Существует принципиальное различие между нормами для электрических приводных систем (PDS) стандарта EN 61800 (часть 3 которого затрагивает тематику ЭМС) и нормами для устройств/систем/машин и т.п. Внесение изменений при практическом использовании преобразователей частоты запрещено. Т.к. преобразователи частоты всегда являются частью PDS, а она в свою очередь частью машины, то изготовитель машины, в зависимости от типа и окружения, должен придерживаться различных стандартов, т.е. к примеру, EN 61000-3-2 для сетевых гармоник и EN 55011 для радиопомех. В этом случае стандарт только для PDS является либо не достаточным, либо не релевантным.
- Касательно соблюдения предельных значений для сетевых гармоник производственный стандарт ЭМС EN 61800-3 для PDS ссылается на соблюдение стандартов EN 61000-3-2 и EN 61000-3-12.
- Независимо от проектирования с SINAMICS G120 и его компонентов, изготовитель машины может предпринять и другие меры в машине, чтобы выполнить Директиву ЕС по электромагнитной совместимости. Выполнение Директивы ЕС по электромагнитной совместимости, как правило, достигается через соблюдение действующих для машины производственных стандартов ЭМС. Если как отдельная часть они отсутствуют, но вместо них можно использовать специальные базовые стандарты, к примеру, DIN EN 61000-x-x. Решающим в этом случае является то, чтобы в точке подключения к сети и вне станка излучаемые мешающие напряжения и таковые от кабелей оставались бы ниже соответствующих предельных значений. Выбор технического средства для этого остается за пользователем.

SEMI F47

SEMI F47 это промышленный стандарт по невосприимчивости к провалам напряжения. Он определяет требования допуска по провалам или падениям сетевого питания для промышленного оборудования. Поэтому промышленное оборудование, отвечающее этому стандарту, является надежным и более производительным. В семействе продуктов SINAMICS G120 силовые модули PM240 и PM250 отвечают новейшему стандарту SEMI F47-0706. В случае определенного по SEMI F47-0706 провала напряжения эти приводы либо продолжают подавать определенный выходной ток, либо выполняют автоматический рестарт и продолжают работу.

Стандартные преобразователи SINAMICS G120

0,37 кВт до 250 кВт

Управляющие модули

Обзор

Управляющие модули CU230P-2



Управляющий модуль CU230P-2 HVAC

Управление преобразователем осуществляется через управляющий модуль.

Управляющие модули CU230P-2 предназначены для приводов со встроенными технологическими функциями для приложений с насосами, вентиляторами и компрессорами.

Интерфейс I/O, интерфейсы полевой шины и дополнительные программные функции обеспечивают оптимальную поддержку таких приложений. Интеграция технологических функций является важным отличительным признаком этих управляющих модулей линейки приводов SINAMICS G120.

Управляющие модули CU230P-2 могут работать со следующими силовыми модулями:

- PM230
- PM240
- PM250
- PM260

Типичные, интегрированные HVAC/HLK-функции

- линейные и квадратные кривые моментов для гидравлических машин и объемных насосов
- ECO-режим для дополнительной экономии энергии
- 2 аналоговых входа (ток/напряжение по выбору) для прямого подключения датчиков давления/уровня
- 2 дополнительных аналоговых входа для подключения датчиков температуры NI1000/PT1000
- прямое управление вентилями и заслонками через два реле 230 В
- автоматический перезапуск после отключения питания
- перезапуск на ходу
- пропускаемые частоты
- экономия энергии через гибернацию („спящий режим“)
- контроль нагрузки (для ремённой передачи), контроль потока
- каскадирование двигателей
- 4 встроенных ПИД-регулятора (для температуры, давления, качества воздуха, уровня)
- многозонный регулятор
- расширенный аварийный режим
- часы реального времени с тремя таймерами

IOP-помощники для специальных приложений, к примеру

- насосы: плунжерные (постоянный момент нагрузки) и центробежные (квадратичный момент нагрузки) с и без ПИД-регулятора
- вентиляторы: радиальные и осевые вентиляторы (квадратичный момент нагрузки) с и без ПИД-регулятора
- компрессоры: объемные насосы (постоянный момент нагрузки) и гидравлические машины (квадратичный момент нагрузки) с и без ПИД-регулятора

Обзор

Управляющие модули CU240B-2 и CU240E-2



Управляющий модуль CU240E-2 DP-F

Управление преобразователем осуществляется через управляющий модуль.

Управляющие модули CU240B-2 и CU240E-2 являются стандартными управляющими модулями для всех распространенных приложений с *U/f*- или векторным управлением.

- серия CU240B-2 с базовым набором I/O, оптимален для большинства приложений
- серия CU240E-2 со стандартным набором I/O и встроенной техникой безопасности

Управляющие модули CU240B-2 и CU240E-2 могут работать со следующими силовыми модулями:

- PM240
- PM250
- PM260

Функции Safety Integrated

В базовых вариантах серии CU240E-2 (CU240E-2 и CU240E-2 DP) функция безопасности "Безопасно отключенный момент" (STO, Safe Torque Off) уже интегрирована (сертификация согласно EN 954-1, категория 3 и IEC 61508 SIL 2, а также ISO 13849-1 PLd). Следующие, расширенные функции Safety Integrated интегрированы в управляющие модули CU240E-2 F и CU240E-2 DP-F:

- безопасно отключенный момент (STO, Safe Torque Off) для защиты от активного движения привода
- безопасный останов 1 (SS1, Safe Stop 1) для непрерывного контроля безопасной рампы торможения
- безопасно ограниченная скорость (SLS, Safely Limited Speed) для защиты от опасных движений при превышении предельной скорости (управляющий модуль CU240E-2 DP-F имеет до 4 выбираемых предельных значений SLS)
- безопасное направление вращения (SDI) Функция обеспечивает возможность вращения привода только в выбранном направлении.
- безопасный контроль скорости (SSM) Функция SSM подает сигнал, если привод работает при частоте вращения/скорости подачи ниже специфицированных (только CU240E-2 DP-F с PROFIsafe).

Все интегрированные Safety-функции обходятся без датчика двигателя или энкодера; это сокращает затраты. Особенно это касается уже существующих установок, которые могут быть оснащены техникой безопасности без внесения изменений в двигатель или механику.

Функция STO может использоваться без ограничений для всех приложений. Функции SS1, SLS, SDI и SSM допускаются только для задач, в которых ускорение груза после отключения преобразователя частоты невозможно. Тем самым они не разрешены для нагрузок с натяжением, к примеру, подъемников и размоточных устройств.

[Дополнительную информацию см. главу "Отличительные особенности", раздел Safety Integrated.](#)

Стандартные преобразователи SINAMICS G120

0,37 кВт до 250 кВт

Управляющие модули

Данные для выбора и заказные данные

Технологические функции (выбор)	Входы	Выходы	Встроенная техника безопасности	Цифровые входы повышенной безопасности	Коммуникация	Обозначение	Управляющий модуль Заказной №
Серия CU230 – специализация – насосы, вентиляторы, компрессоры, ЖКХ, здания							
<ul style="list-style-type: none"> свободные блоки (FFB) 4 x ПИД-регулятор каскадируемые насосы гибернация расширенный сервисный режим 2-зонное регулирование 	6 цифровых 4 аналоговых	3 цифровых 2 аналоговых	–	–	RS485/USS / Modbus RTU / BACnet MS/TP	CU230P-2 HVAC	6SL3243-0BB30-1HA2
					PROFIBUS DP	CU230P-2 DP	6SL3243-0BB30-1PA2
					CANopen	CU230P-2 CAN	6SL3243-0BB30-1CA2
Серия CU240 – для базовых приложений с приводами с регулируемой скоростью							
<ul style="list-style-type: none"> свободные блоки (FFB) 1 x ПИД-регулятор стояночный тормоз двигателя 	4 цифровых 1 аналоговый	1 цифровой 1 аналоговый	–	–	RS485/USS / Modbus RTU	CU240B-2	6SL3244-0BB00-1BA1
					PROFIBUS DP	CU240B-2 DP	6SL3244-0BB00-1PA1
Серия CU240 – для стандартных приложений в общем машиностроении, к примеру, ленточных транспортеров, мешалок и экструдеров							
<ul style="list-style-type: none"> свободные блоки (FFB) 1 x ПИД-регулятор стояночный тормоз двигателя 	6 цифровых 2 аналоговых	3 цифровых 2 аналоговых	STO	1 F-DI (опц. по 2 DI)	RS485/USS / Modbus RTU	CU240E-2	6SL3244-0BB12-1BA1
					PROFIBUS DP PROFIsafe	CU240E-2 DP	6SL3244-0BB12-1PA1
					RS485/USS / Modbus RTU	CU240E-2 -F	6SL3244-0BB13-1BA1
PROFIBUS DP PROFIsafe	CU240E-2 DP-F	6SL3244-0BB13-1PA1					

6

Стандартные преобразователи SINAMICS G120

0,37 кВт до 250 кВт

Управляющие модули

Конструкция

Управляющие модули CU230P-2 HVAC, CU230P-2 DP и CU230P-2 CAN



Управляющий модуль CU230P-2 DP с открытыми крышками клеммников

Клемма №	Сигнал	Особенности
Цифровые входы (DI) – стандарт		
69	DI Com	Опорный потенциал цифровых входов
5 ... 8, 16, 17	DI0 ... DI5	Свободно программируемые разделение потенциалов, входы по IEC 61131-2
Цифровые выходы (DO)		
18	DO0, NC	Релейный выход 1 NC (2 А, AC 230 В)
19	DO0, NO	Релейный выход 1 NO (2 А, AC 230 В)
20	DO0, COM	Релейный выход 1 Общий контакт (2 А, AC 230 В)
21	DO1, NO	Релейный выход 2 NO (0,5 А, DC 30 В)
22	DO1, COM	Релейный выход 2 Общий контакт (0,5 А, DC 30 В)
23	DO2, NC	Релейный выход 3 NC (2 А, AC 230 В)
24	DO2, NO	Релейный выход 3 NO (2 А, AC 230 В)
25	DO2, COM	Релейный выход 3 Общий контакт (2 А, AC 230 В)

Клемма №	Сигнал	Особенности
Аналоговые входы (AI)		
3	AI0+	Дифф. вход, возможность переключения между током, напряжением Диапазон значений: 0 ... 10 В, – 10 ... +10 В, 0/2 ... 10 В, 0/4 ... 20 мА
4	AI0-	
10	AI1+	Дифф. вход, возможность переключения между током, напряжением Диапазон значений: 0 ... 10 В, – 10 ... +10 В, 0/2 ... 10 В, 0/4 ... 20 мА
11	AI1-	
50	AI2+/NI1000	Потенциально связанный вход, возможность переключения между током, датчиками температуры типа PT1000, NI1000 Диапазон значений: 0/4 ... 20 мА, PT1000 –50 ... +250 °С; NI1000 –50 ... +150 °С
51	GND	Опорный потенциал AI2/внутренняя масса электроники
52	AI3+/NI1000	Потенциально связанный вход для датчиков температуры типа PT1000, NI1000 Диапазон значений: PT1000 – 50 ... +250 °С; NI1000 –50 ... +150 °С
53	GND	Опорный потенциал AI3/внутренняя масса электроники
Аналоговые выходы (AO)		
12	AO0+	Потенциально связанный выход свободно программируемый Диапазон значений: 0 ... 10 В; 0/4 ... 20 мА
13	AO0-	Опорный потенциал AO0/внутренняя масса электроники
26	AO1+	Потенциально связанный выход свободно программируемый Диапазон значений: 0 ... 10 В; 0/4 ... 20 мА
27	AO1-	Опорный потенциал AO1/внутренняя масса электроники
Интерфейс датчика температуры двигателя		
14	T1 Motor	Положительный вход для датчика температуры двигателя Тип: РТС, датчик КТУ, Thermo-Click
15	T2 Motor	Отрицательный вход для датчика температуры двигателя
Питание		
9	+24 V OUT	Выход питания DC 24 В, макс. 200 мА
28	GND	Опорный потенциал питания/внутренняя масса электроники
1	+10 V OUT	Выход питания DC 10 В ±0,5 В, макс. 10 мА
2	GND	Опорный потенциал питания/внутренняя масса электроники
31	+24 V IN	Вход питания DC 18 ... 30 В, макс. 1500 мА
32	GND IN	Опорный потенциал входа питания
35	+10 V OUT	Выход питания DC 10 В ±0,5 В макс. 10 мА
36	GND	Опорный потенциал питания/внутренняя масса электроники

6

Стандартные преобразователи SINAMICS G120

0,37 кВт до 250 кВт

Управляющие модули

Конструкция

Управляющие модули CU240В-2, CU240В-2 DP



Управляющий модуль CU240В-2 с закрытыми и открытыми крышками клеммников

6

Клемма №	Сигнал	Особенности
Цифровые входы (DI)		
5 ... 8	DI0 ... DI3	Свободно программируемые (разделение потенциалов) 5,5 мА/24 В
69	DI COM	Опорный потенциал для цифровых входов
Цифровой выход (DO)		
18	DO0, NC	Релейный выход DO0 NC (0,5 А, DC 30 В)
19	DO0, NO	Релейный выход DO0 NO (0,5 А, DC 30 В)
20	DO0, COM	Релейный выход DO0 Общий контакт (0,5 А, DC 30 В)
Аналоговый вход (AI)		
3	AI0+	Дифф. вход, возможность переключения между током, напряжением Диапазон значений: 0 ... 10 В, -10 ... +10 В, 0/2 ... 10 В, 0/4 ... 20 мА
4	AI0-	
Аналоговый выход (AO)		
12	AO0+	Потенциально связанный выход свободно программируемый Диапазон значений: 0 ... 10 В; 0/4 ... 20 мА
13	AO0-	Опорный потенциал AO0/внутренняя масса электроники
Интерфейс датчика температуры двигателя		
14	T1 Motor	Положительный вход для датчика температуры двигателя Тип: PTC, датчик KTY, Thermo-Click
15	T2 Motor	Отрицательный вход для датчика температуры двигателя
Питание		
9	+24 V OUT	Выход питания DC 24 В, макс. 200 мА
28	GND	Опорный потенциал питания/внутренняя масса электроники
1	+10 V OUT	Выход питания DC 10 В ±0,5 В, макс. 10 мА
2	GND	Опорный потенциал питания/внутренняя масса электроники
31	+24 V IN	Вход питания DC 18 ... 30 В, макс. 1500 мА
32	GND IN	Опорный потенциал входа питания

Стандартные преобразователи SINAMICS G120

0,37 кВт до 250 кВт

Управляющие модули

Конструкция

Управляющие модули CU240E-2, CU240E-2 DP, CU240E-2-F и CU240E-2 DP-F



Управляющий модуль CU240E-2 с закрытыми и открытыми крышками клеммников

Клемма №	Сигнал	Особенности
Цифровые входы (DI) – стандарт		
5 ... 8, 16, 17	DI0 ... DI5	Свободно программируемые (разделение потенциалов) 5,5 мА/24 В
69	DI COM1	Опорный потенциал цифровых входов 0, 2, 4, 6
34	DI COM2	Опорный потенциал цифровых входов 1, 3, 5, 7
Цифровые входы (DI) – повышенной безопасности (формируются через параметрирование из двух стандартных входов)		
16, 17	F-DI0	Цифровые входы повышенной безопасности, 2-канальные (дублирование), свободно программируемые (разделение потенциалов) 5,5 мА/24 В
Следующие только у CU240E-2 F и CU240E-2 DP-F		
5, 6	F-DI1	Цифровые входы повышенной безопасности, 2-канальные (дублирование), свободно программируемые (разделение потенциалов) 5,5 мА/24 В
7, 8	F-DI2	Цифровые входы повышенной безопасности, 2-канальные (дублирование), свободно программируемые (разделение потенциалов) 5,5 мА/24 В
Цифровые выходы (DO)		
18	DO0, NC	Релейный выход DO0 NC (0,5 А, DC 30 В)
19	DO0, NO	Релейный выход DO0 NO (0,5 А, DC 30 В)
20	DO0, COM	Релейный выход DO0 Общий контакт (0,5 А, DC 30 В)
21	DO1+	Транзисторный выход DO1 положительный (0,5 А, DC 30 В)
22	DO1-	Транзисторный выход DO1 отрицательный (0,5 А, DC 30 В)
23	DO2, NC	Релейный выход DO2 NC (0,5 А, DC 30 В)
24	DO2, NO	Релейный выход DO2 NO (0,5 А, DC 30 В)

Клемма №	Сигнал	Особенности
25	DO2, COM	Релейный выход DO2 Общий контакт (0,5 А, DC 30 В)

Клемма №	Сигнал	Особенности
Аналоговые входы (AI)		
3	AI0+	Дифф. вход, возможность переключения между током, напряжением Диапазон значений: 0 ... 10 В, -10 ... +10 В, 0/2 ... 10 В, 0/4 ... 20 мА
4	AI0-	
10	AI1+	Дифф. вход, возможность переключения между током, напряжением Диапазон значений: 0 ... 10 В, -10 ... +10 В, 0/2 ... 10 В, 0/4 ... 20 мА
11	AI1-	

Аналоговые выходы (AO)		
12	AO0+	Потенциально связанный выход свободно программируемый Диапазон значений: 0 ... 10 В; 0/4 ... 20 мА
13	AO0-	Опорный потенциал AO0/внутренняя масса электроники
26	AO1+	Свободно программируемый (0 ... 10 В, 0 ... 20 мА с макс. 500 Ω)
27	AO1-	Опорный потенциал для аналоговых выходов

Интерфейс датчика температуры двигателя		
14	T1 Motor	Положительный вход для датчика температуры двигателя Тип: PTC, датчик KTY, Thermo-Click
15	T2 Motor	Отрицательный вход для датчика температуры двигателя

Питание		
9	+24 V OUT	Выход питания DC 24 В, макс. 200 мА
28	GND	Опорный потенциал питания/внутренняя масса электроники
1	+10 V OUT	Выход питания DC 10 В ±0,5 В, макс. 10 мА
2	GND	Опорный потенциал питания/внутренняя масса электроники
31	+24 V IN	Вход питания DC 18 ... 30 В, макс. 1500 мА
32	GND IN	Опорный потенциал входа питания

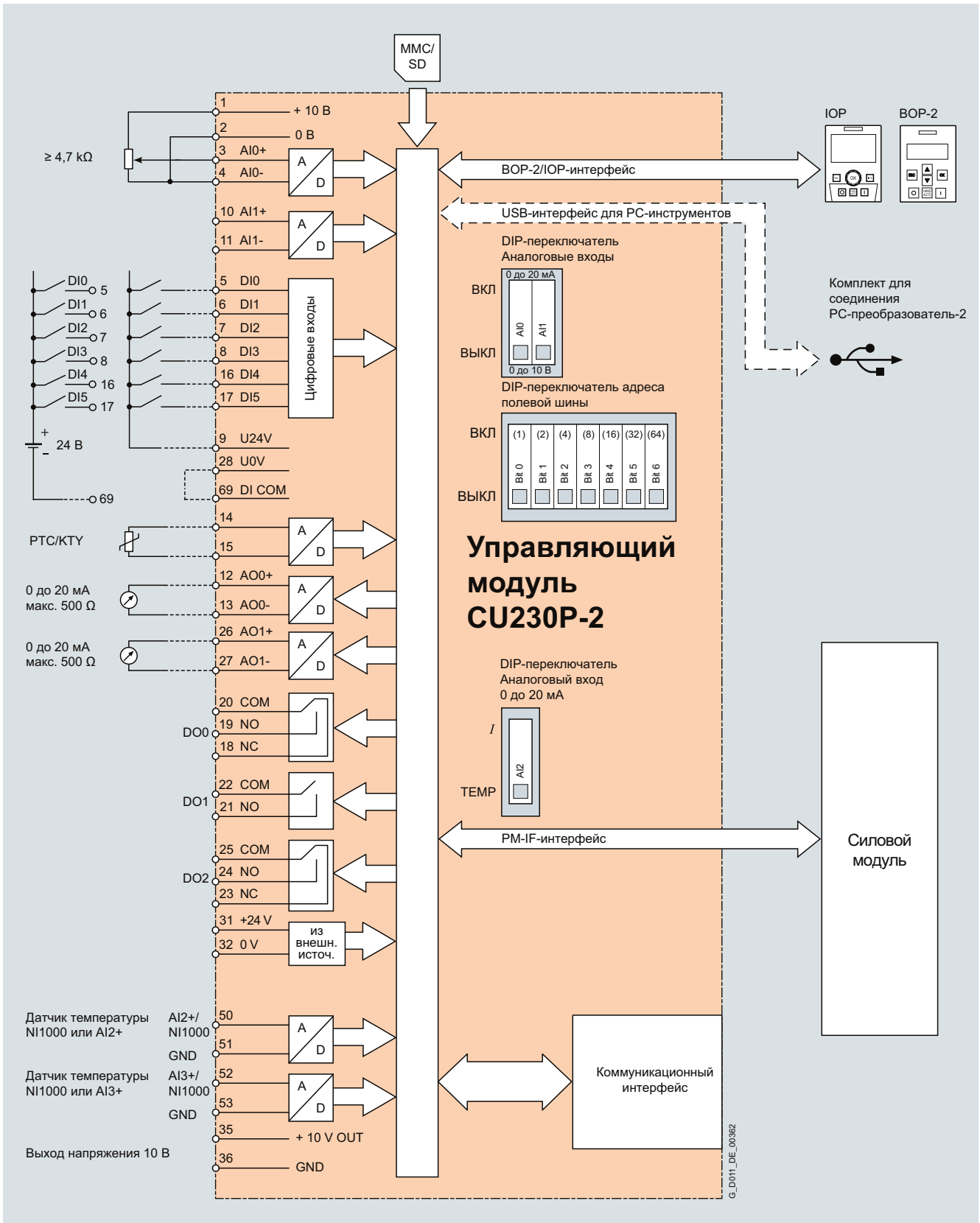
6

Стандартные преобразователи SINAMICS G120 0,37 кВт до 250 кВт

Управляющие модули

Интеграция

6



Стандартные преобразователи SINAMICS G120

0,37 кВт до 250 кВт

Управляющие модули

Интеграция

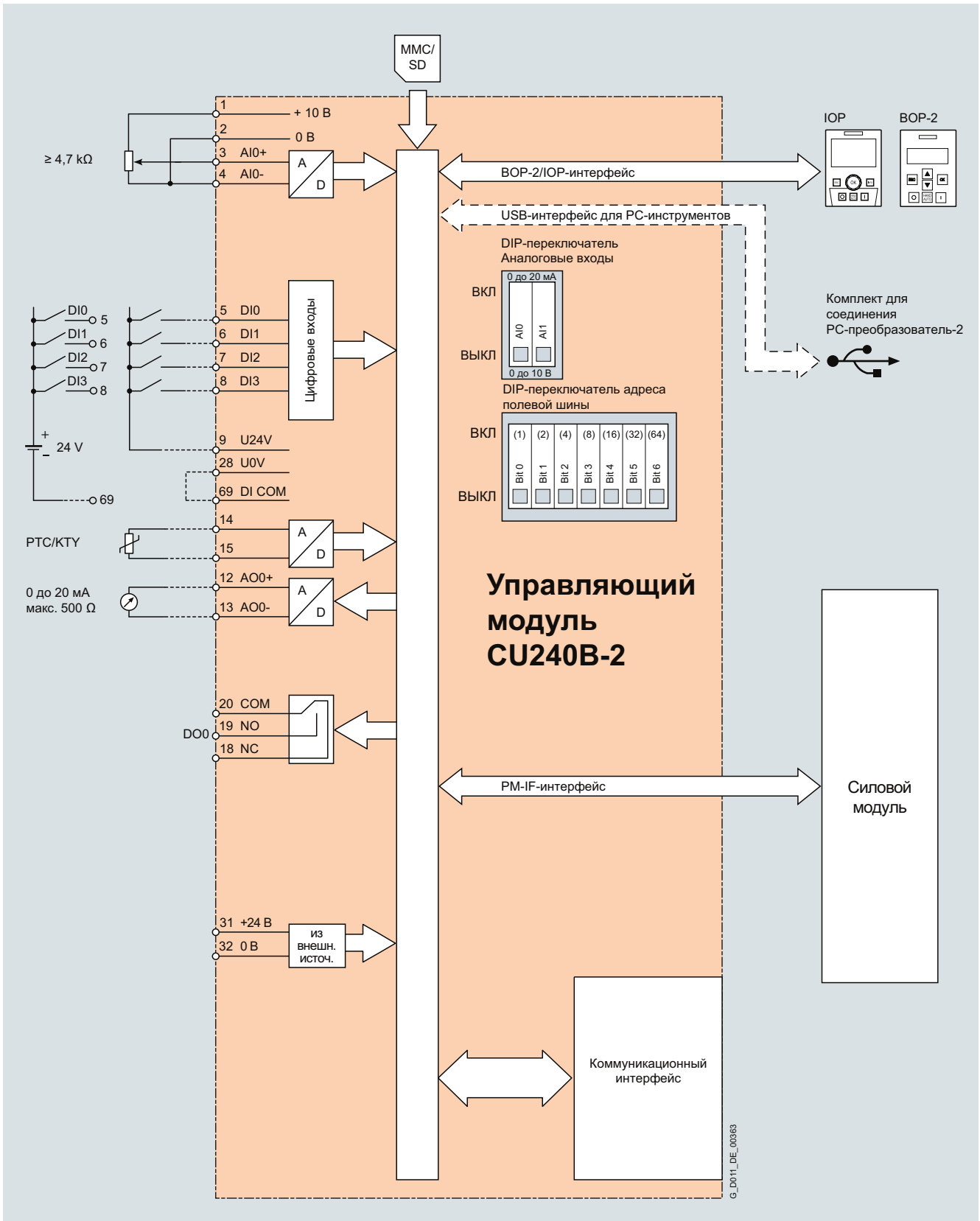


Схема соединений управляющего модуля серии CU240B-2

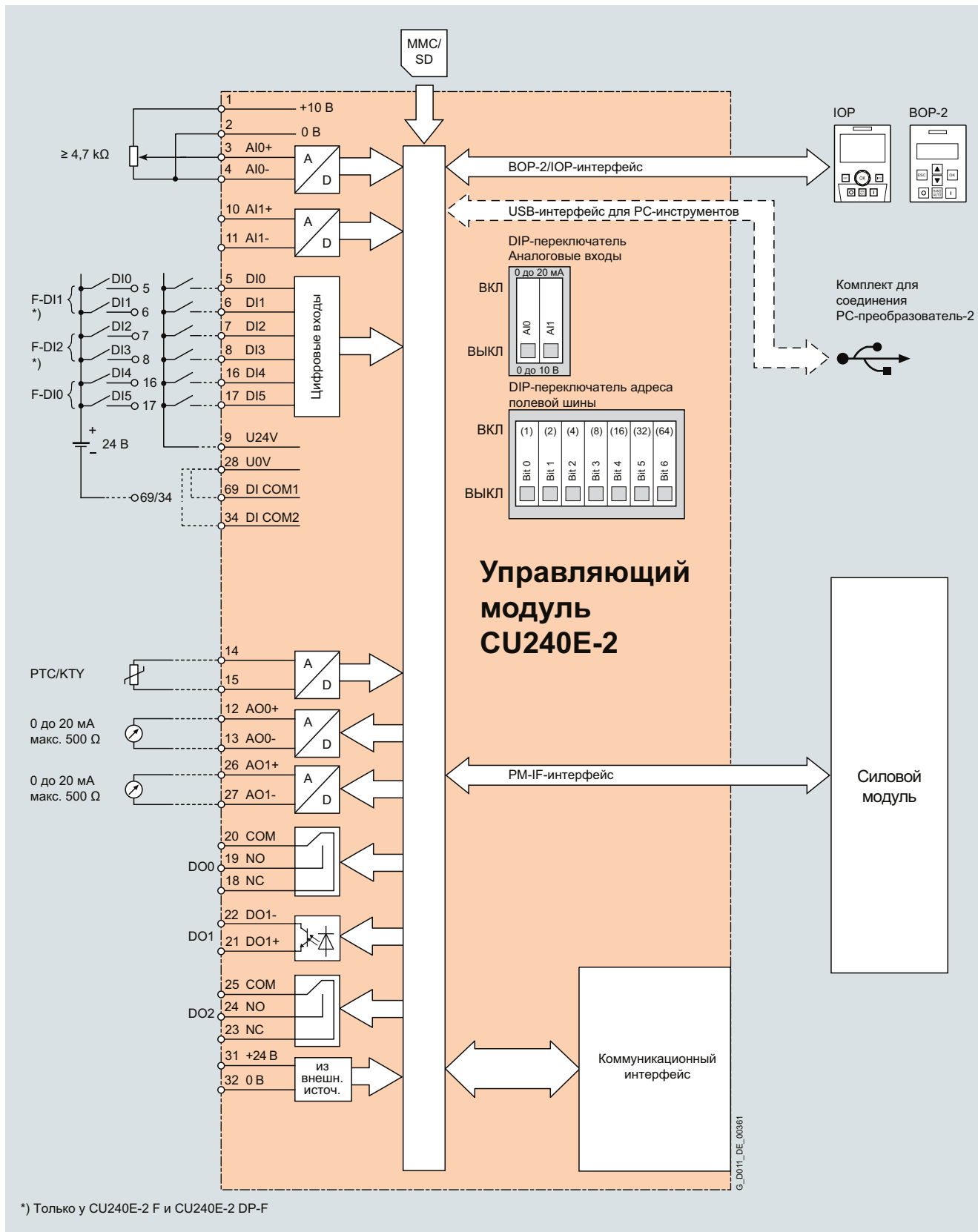
Стандартные преобразователи SINAMICS G120

0,37 кВт до 250 кВт

Управляющие модули

Интеграция

6



*) Только у CU240E-2 F и CU240E-2 DP-F

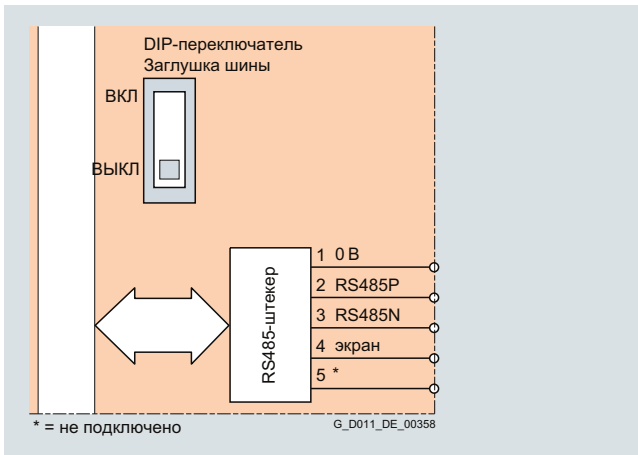
Схема соединений управляющего модуля серии CU240E-2

Стандартные преобразователи SINAMICS G120

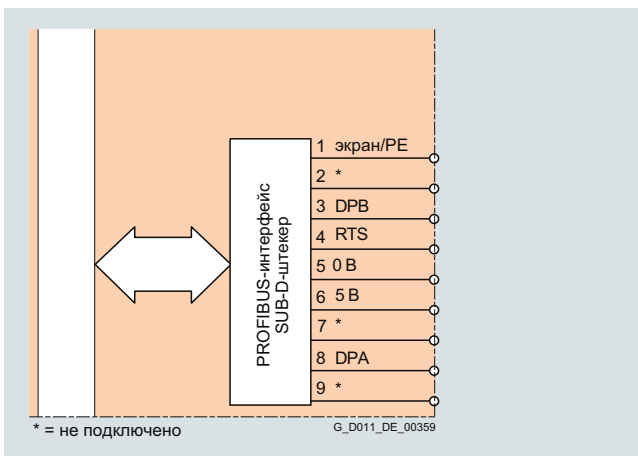
0,37 кВт до 250 кВт

Управляющие модули

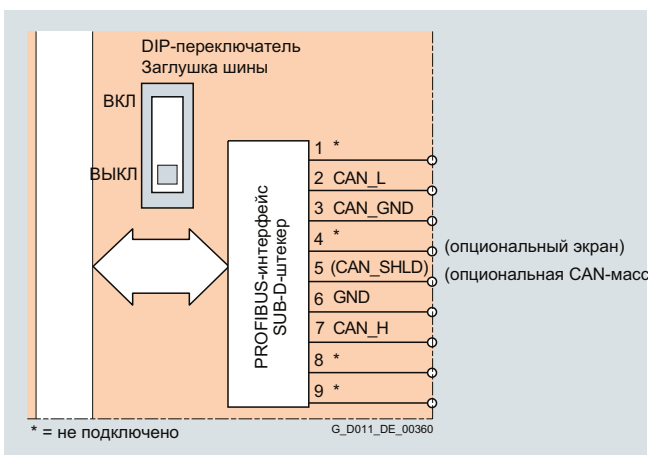
Интеграция



Коммуникационный интерфейс
RS485 USS/Modbus RTU/Bacnet MS/TP



Коммуникационный интерфейс
PROFIBUS DP



Коммуникационный интерфейс
CANopen

Стандартные преобразователи SINAMICS G120

0,37 кВт до 250 кВт

Управляющие модули

Технические данные

Управляющий модуль	серия CU230P-2 6SL3243-0BB30-1 . A2	серия CU240B-2 6SL3244-0BB00-1 . A1	серия CU240E-2 6SL3244-0BB1 . -1 . A1
Электрические данные			
Рабочее напряжение	DC 24 В через силовой модуль или через подключение внешнего источника питания DC 18 ... 30 В		
Потребляемый ток, макс.	0,5 А		
Изоляция для защиты	PELV согласно EN 50178 Безопасное разделение с сетью через двойную/усиленную изоляцию		
Мощность потерь	<5,5 Вт		
Интерфейсы			
Цифровые входы - стандарт	6 потенциально развязанных входов Оптическая изоляция, свободный опорный потенциал (собственная группа потенциалов), макс. входной ток 15 мА Возможность выбора логики NPN/PNP через разводку Уровень переключения: 0 → 1: 11 В Уровень переключения: 1 → 0: 5 В	4 потенциально развязанных входа	6 потенциально развязанных входов
Цифровые входы - повышенной безопасности	–	–	1 (использование 2 ? DI стандарт) макс. 3 (использование 6 ? DI стандарт) у CU240E-2 F и CU240E-2 DP-F
Цифровые выходы	2 переключающих реле AC 250 В, 2 А (индуктивная нагрузка), DC 30 В, 5 А (омическая нагрузка) 1 реле NO DC 30 В, 0,5 А (омическая нагрузка)	1 транзистор DC 30 В, 0,5 А (омическая нагрузка)	1 транзистор DC 30 В, 0,5 А (омическая нагрузка) 2 переключающих реле DC 30 В, 0,5 А (омическая нагрузка)
Аналоговые входы - стандарт	2 дифф. входа Возможность переключения через DIP-переключатель между напряжением и током: -10 ... +10 В, 0/4 ... 20 мА, 10-бит разрешение Дифф. аналоговые входы могут быть сконфигурированы как дополнительные цифровые входы. Пороги переключения: 0 → 1: ном. напряжение 4 В 1 → 0: ном. напряжение 1,6 В Аналоговые входы защищены от входов в диапазоне напряжения ±30 В и имеют синфазное напряжение в диапазоне ±15 В	1 дифф. вход	2 дифф. входа
Аналоговые входы - расширенные	1 потенциально связанный вход, возможность переключения через DIP-переключатель между током и датчиком температуры типа NI1000/PT1000, 0/4 ... 20 мА; 10-бит разрешение 1 потенциально связанный выход, датчик типа NI1000/PT1000, 10-битное разрешение	–	–
Аналоговые выходы	2 потенциально связанных выхода Возможность переключения через установку параметра между напряжением и током: 0 ... 10 В; 0/4 ... 20 мА Режим напряжения: 10 В, мин. нагрузка 10 кВт Режим тока: 20 мА, макс. нагрузка 500 Ω Аналоговые выходы имеют защиту от короткого замыкания	1 потенциально связанный выход	2 потенциально связанных выхода
PTC/KTY-интерфейс	1 вход датчика температуры двигателя, подключаемые датчики PTC, KTY и Thermo-Click, точность ±5 °C		
Съемные пружинные штекеры для I/O-интерфейса	–	✓	✓

Стандартные преобразователи SINAMICS G120

0,37 кВт до 250 кВт

Управляющие модули

Технические данные

Управляющий модуль	Серия CU230P-2 6SL3243-0BB30-1 . A2	Серия CU240B-2 6SL3244-0BB00-1 . A1	Серия CU240E-2 6SL3244-0BB1 . -1 . A1
Встроенный интерфейс шины			
USS/Modbus RTU RS485 на клемме, изолированный, подключаемые терминаторы, возможность установки Slave-адреса через DIP-переключатели USS: макс. 187,5 кбод Modbus RTU: 19,2 кбод	CU230P-2 HVAC 6SL3243-0BB30-1HA2	CU240B-2 6SL3244-0BB00-1BA1	CU240E-2 6SL3244-0BB12-1BA1 CU240E-2 F 6SL3244-0BB13-1BA1
BACnet MS/TP RS485 на клемме, изолированный, подключаемые терминаторы макс. 187,5 кбод	CU230P-2 HVAC 6SL3243-0BB30-1HA2	–	–
PROFIBUS DP 9-пол. SUB-D-штекер, изолированный, PROFIdrive Profil V4.1, возможность установки Slave-адреса через DIP-переключатели макс. 12 Мбит/с	CU230P-2 DP 6SL3243-0BB30-1PA2	CU240B-2 DP 6SL3244-0BB00-1PA1	CU240E-2 DP 6SL3244-0BB12-1PA1 CU240E-2 DP-F 6SL3244-0BB13-1PA1
CANopen 9-пол. SUB-D-розетка, изолированный, возможность установки Slave-адреса через DIP-переключатели макс. 1 Мбит/с	CU230P-2 HVAC 6SL3243-0BB30-1CA2	–	–
Инструментальные интерфейсы			
Карта памяти	1 SINAMICS Micro Memory Card (MMC) или 1 SIMATIC Memory Card (SD-карта)		
Устройства управления	<ul style="list-style-type: none"> • IOP поддерживаемые возможности соединения между CU230P-2 и IOP: прямое подключение, монтаж в дверцу или ручной терминал (ручной терминал IOP невозможен в комбинации с PM230) • BOP-2 поддерживаемые возможности соединения между CU230P-2 и BOP-2: прямое подключение или монтаж в дверцу 		
PC-интерфейс	USB (подключение через комплект для соединения PC-преобразователь-2)		
Методы управления/регулирования			
U/f линейный/квадратичный/параметрируемый	✓		
U/f с управлением по потокоцеплению (FCC)	✓		
U/f ESO линейный / квадратичный	✓		
Векторное управление, без датчика	✓		
Векторное управление, с датчиком	–		
Управление по моменту, без датчика	✓		
Управление по моменту, с датчиком	–		

6

Стандартные преобразователи SINAMICS G120

0,37 кВт до 250 кВт

Управляющие модули

Технические данные

Управляющий модуль	серия CU230P-2 6SL3243-0BB30-1 . A2	серия CU240B-2 6SL3244-0BB00-1 . A1	серия CU240E-2 6SL3244-0BB1 . -1 . A1
Программные функции			
Прикладной макрос	✓		
Установка заданного значения, параметрируемая	✓		
Постоянные частоты	16, параметрируемые		
JOG	✓		
Цифровой потенциометр двигателя (MOP)	✓		
Сглаживание ramпы	✓		
Расширенный задатчик интенсивности (со сглаживанием ramпы 0ff3)	✓		
Компенсация скольжения	✓		
Соединение сигналов по технологии VICO	✓		
Трассировка	✓		
Индикация энергосбережения	✓		
Переключаемые блоки данных приводов (DDS)	✓ (4)		
Переключаемые командные блоки данных (CDS)	✓ (4)		
Свободные функциональные блоки (FFB) для логических и арифметических операций	✓		
Технологический регулятор (внутренний ПИД)	✓		
3 доп., свободных ПИД-регулятора	✓	–	–
2-зонный регулятор	✓	–	–
Перезапуск на ходу	✓		
Автоматический перезапуск после отказа питания или неполадки в работе (AR)	✓		
Функция энергосбережения (гибернации) с внутренним ПИД-регулятором	✓	–	–
Функция энергосбережения (гибернации) с внешним ПИД-регулятором	✓	–	–
Контроль клинового ремня с и без датчика (мониторинг нагрузки по моменту)	✓	–	–
Контроль работы насоса в сухую/контроль защиты о перегрузки (мониторинг нагрузки по моменту)	✓	–	–
Тепловая защита двигателя	✓ (I^2t , датчики: PTC/KTY/Thermo-Click)		
Тепловая защита преобразователя	✓		
Идентификация двигателя	✓		
Стояночный тормоз двигателя	–	✓	✓
Auto-ramping (регулятор $V_{dсmax}$)	✓		
Кинетическая буферизация (регулятор $V_{dсmax}$)	✓		
Функции торможения у PM240 <ul style="list-style-type: none"> • торможение постоянным током • смешанное торможение • реостатное торможение со встроенным тормозным прерывателем 	✓		
Функции торможения у PM250/PM250-2 Сетевая рекуперация	✓		

Стандартные преобразователи SINAMICS G120

0,37 кВт до 250 кВт

Управляющие модули

Технические данные

Управляющий модуль	Серия CU230P-2 6SL3243-0BB30-1 . A2	Серия CU240B-2 6SL3244-0BB00-1 . A1	Серия CU240E-2 6SL3244-0BB1 . -1 . A1
Механические параметры и условия окружающей среды			
Степень защиты	IP20		
Поперечное сечение сигнального кабеля			
• мин.	0,15 мм ² (AWG28)	0,05 мм ² (AWG30)	0,05 мм ² (AWG30)
• макс.	1,5 мм ² (AWG16)	1,5 мм ² (AWG16)	1,5 мм ² (AWG16)
Рабочая температура	0 ... 60 °C (32 ... 140 °F)	0 ... 50 °C (32 ... 122 °F)	0 ... 50 °C (32 ... 122 °F)
Температура хранения	-40 ... +70 °C (-40 ... +158 °F)		
Относительная влажность воздуха	<95 % относительной влажности, конденсат не допускается		
Размеры			
• ширина	73 мм	73 мм	73 мм
• высота	199 мм	199 мм	199 мм
• глубина	65,5 мм	46 мм	46 мм
Вес, около	0,61 кг	0,49 кг	0,49 кг

6

Стандартные преобразователи SINAMICS G120

0,37 кВт до 250 кВт

Силовые модули

Обзор

Силовые модули PM230 – 0,37 кВт до 90 кВт, степень защиты IP54/IP55



Силовые модули PM230 типоразмеры FSA до FSF

Силовые модули PM230 предназначены для использования в насосах, вентиляторах и компрессорах с квадратичной характеристикой. Они не оснащены встроенным тормозным прерывателем (одноквадрантные приложения).

Силовой модуль PM230 создает лишь незначительные обратные воздействия на сеть и потери кажущейся мощности. Наряду с энергетическими преимуществами, это способствует и защите окружающей среды.

- Высшие сетевые гармоники значительно сокращаются.
 - Гармонические колебания в THD (Total Harmonic Distortion) не превышают требуемых в стандарте EN 61000-3-12 или IEC 61000-3-12 предельных значений.
 - Такие дополнительные компоненты, как дроссели для защиты от обратных воздействий на сеть, не нужны. Благодаря этому достигается компактный монтажный объем.
- Доля активного тока очень высока, т.е. при одинаковой мощности привода этим устройствам необходим меньший ток сети. Это позволяет сэкономить на сечении фидеров.

Типоразмеры FSA до FSF силового модуля PM230 со степенью защиты IP55/UL Type 12 предлагаются со встроенным сетевым фильтром класса А для С2-установок или встроенным сетевым фильтром класса В для С1-установок.

Для соблюдения ЭМС-категорий С2 (сетевой фильтр А) или С1 таблица 14 (сетевой фильтр В, помехи от кабелей) допустимый длины экранированных кабелей между преобразователем и двигателем ограничены макс. 25 м.

Поддерживаемыми формами сети являются симметричные сети с заземленной нулевой точкой.

Силовой модуль PM230 не имеет допуска для использования в безопасно-ориентированных приложениях.

Стандартные преобразователи SINAMICS G120

0,37 кВт до 250 кВт

Силовые модули

Обзор

Силовые модули PM240 – 0,37 кВт до 250 кВт, степень защиты IP20



Силовые модули PM240 типоразмеры FSA до FSGX

Силовые модули PM240 оснащены тормозным прерывателем (четырёхквadrантные приложения) и подходят для большого числа приложений в общем машиностроении.

Тормозной прерыватель уже встроен в типоразмеры FSA до FSF. Для типоразмера FSGX как опция может быть заказан подключаемый модуль торможения (см. [Компоненты промежуточного контура](#)).

Допустимые длины кабелей между преобразователем и двигателем ограничены. Для использования кабелей большей длины могут быть подключены выходные дроссели (см. [Активные компоненты со стороны выхода](#)).

Для минимизации обратных воздействий на сеть, а также пиков напряжения и тока, имеются сетевые дроссели (см. [Активные компоненты со стороны сети](#)).

Типоразмер FSA силового модуля PM240 имеется только без встроенного сетевого фильтра класса А. Поэтому имеется каркасный фильтр для достижения класса А. Для достижения класса В имеется каркасный фильтр класса В (см. [Активные компоненты со стороны сети](#)).

Типоразмеры FSB и FSC силового модуля PM240 предлагаются как без, так и со встроенным сетевым фильтром класса А. Для достижения класса В силовые модули PM240 со встроенным сетевым фильтром класса А должны быть дополнительно оснащены каркасным фильтром класса В (см. [Активные компоненты со стороны сети](#)).

Силовой модуль PM240 может использоваться в безопаснo-ориентированных приложениях. В комбинации с управляющим модулем повышенной безопасности привод становится Safety Integrated Drive (см. [Управляющие модули](#)).

Силовые модули со встроенным сетевым фильтром класса А подходят для подключения к сетям TN. Силовые модули без встроенного сетевого фильтра пригодны для подключения в заземленным (TN, TT) и не заземленным (IT) сетям.

Стандартные преобразователи SINAMICS G120

0,37 кВт до 250 кВт

Силовые модули

Обзор

Силовые модули PM250 – 7,5 кВт до 75 кВт, степень защиты IP20



Силовые модули PM250 типоразмеры FSC до FSF

Силовые модули PM250 могут использоваться во множестве приложений общего машиностроения, как и PM240. Возможная тормозная энергия рекуперируется напрямую в сеть (четырёхквadrантные приложения – тормозной прерыватель не нужен).

Силовой модуль PM250 использует единственную в своем роде технологию - Efficient Infeed Technology. Благодаря реализованной в ней способности к рекуперации, в генераторном режиме (электронное торможение) энергия рекуперируется обратно в сеть, а не уничтожается в тормозном резисторе. Это экономит место в электрошкафу. Не требуется трудоемкого проектирования тормозного резистора и соответствующей проводки. Кроме этого, уменьшается возникновение тепла в электрошкафу.

[Подробную информацию см. главу Отличительные особенности, раздел Efficient Infeed Technology.](#)

Кроме этого, инновационная коммутационная техника обеспечивает сокращение высших гармоник. Опциональный сетевой дроссель на сетевом входе не нужен. Это экономит место и расходы на проектирование и приобретение.

Допустимая длина кабелей между преобразователем и двигателем ограничена. Для использования кабелей большей длины, могут быть подключены выходные дроссели ([см. Активные компоненты со стороны выхода](#)).

Типоразмеры FSD до FSF силовых модулей PM250 поставляются как без, так и со встроенным сетевым фильтром класса А.

Для типоразмера FSC силового модуля PM250 со встроенным сетевым фильтром класса А для достижения класса В предлагается дополнительный каркасный фильтр класса В ([см. Активные компоненты со стороны сети](#)).

Кроме этого, силовой модуль PM250 может использоваться в безопасно-ориентированных приложениях. В комбинации с управляющим модулем повышенной безопасности привод становится Safety Integrated Drive ([см. Управляющие модули](#)).

Силовые модули PM250 со встроенным сетевым фильтром класса А подходят для подключения к сетям TN. Силовые модули без встроенного сетевого фильтра подходят для подключения к заземленным (TN, TT) и незаземленным (IT) сетям.

Стандартные преобразователи SINAMICS G120

0,37 кВт до 250 кВт

Силовые модули

Обзор

Силовые модули PM260 – 11 кВт до 55 кВт степень защиты IP20



Силовой модуль PM260 типоразмер FSD

Силовые модули PM260 предназначены для приложений от 500 В до 690 В. Они поддерживают рекуперацию и содержат синусоидальный фильтр для снижения нагрузки на двигатель и возможности использования длинных кабелей.

Силовой модуль PM260 использует единственную в своем роде технологию - Efficient Infeed Technology. Благодаря реализованной в ней способности к рекуперации, в генераторном режиме (электронное торможение) энергия рекуперируется обратно в сеть, а не уничтожается в тормозном резисторе. Это экономит место в электрощкафу. Не требуется трудоемкого проектирования тормозного резистора и соответствующей проводки. Кроме этого, уменьшается возникновение тепла в электрощкафу.

Подробную информацию см. главу Отличительные особенности, раздел Efficient Infeed Technology.

Инновационная коммутационная техника Efficient Infeed Technology обеспечивает сокращение высших гармоник. Опциональный сетевой дроссель на сетевом входе не нужен. Это экономит место и расходы на проектирование и приобретение.

Кроме этого, силовые модули PM260 характеризуются высокой ном. тактовой частотой при одновременном высоком КПД и встроенным синусоидальным фильтром. Встроенный синусоидальный фильтр обеспечивает синусоидальное выходное напряжение преобразователя и позволяет использовать экранированные кабели длиной до 200 м и не экранированные кабели длиной до 300 м. Тем самым становится ненужным выходной дроссель. Кроме этого, возникают меньшие подшипниковые токи и меньшая нагрузка по напряжению, что способствует снижению нагрузки на двигатель.

Благодаря единственному в своем роде использованию безынерционных диодов SiC силовой модуль PM260 является очень компактным. Кроме этого он очень устойчив к тепловым воздействиям при работе и малощумен благодаря высокой тактовой частоте.

В комбинации с силовым модулем PM260 могут использоваться стандартные двигатели. Повышенной прочности изоляции системы обмотки при этом не требуется.

Силовой модуль PM260 пригоден для использования в безопасно-ориентированных приложениях. В комбинации с управляющим модулем повышенной безопасности привод становится Safety Integrated Drive (см. Управляющие модули).

Силовые модули PM260 со встроенным сетевым фильтром класса А подходят для подключения к сетям TN. Силовые модули без встроенного сетевого фильтра подходят для подключения к заземленным (TN, TT) и незаземленным (IT) сетям.

Преимущества для заказчиков

- незначительные потери при переключении при высокой основной частоте
- возможны высокие скорости
- малощумность в работе благодаря частоте импульсов 16 кГц
- высокая допустимая тепловая нагрузка (нет радиатора)
- очень компактные блоки
- увеличенная прочность
- высокий КПД
- небольшие потери пропускания
- силовая часть с сетевой рекуперацией
- встроенный синусоидальный фильтр, тем самым разрешаются длинные не экранированные кабели
- может использоваться на двигателях без специальной изоляции
- очень низкие подшипниковые токи, изоляция подшипников не требуется

Стандартные преобразователи SINAMICS G120

0,37 кВт до 250 кВт

Силовые модули

Данные для выбора и заказные данные

Для выбора подходящих силовых модулей в приложениях необходимо наличие следующих токов:

- при низкой перегрузке (low overload LO) ном. выходной ток
- при высокой перегрузке (high overload HO) ток базовой нагрузки

Исходя из ном. выходного тока, поддерживаются мин. 2- до 6-полюсные низковольтные двигатели, к примеру, новая серия двигателей 1LE1. Но ном. мощность является лишь ориентировочным значением. Описание перегрузочной характеристики находится в Общих технических данных силовых модулей.

Силовые модули PM230

Ном. мощность ¹⁾		Ном. выходной ток I_N ²⁾	Мощность на основе тока базовой нагрузки ³⁾		Ток базовой нагрузки I_H ³⁾	Типо-размер	Силовой модуль PM230 со встроенным сетевым фильтром класса A	Силовой модуль PM230 со встроенным сетевым фильтром класса B
кВт	л.с.		кВт	л.с.				
3 AC 380 ... 480 В								
0,37	0,5	1,3	0,25	0,33	0,9	FSA	6SL3223-0DE13-7AA0	6SL3223-0DE13-7BA0
0,55	0,75	1,7	0,37	0,5	1,3	FSA	6SL3223-0DE15-5AA0	6SL3223-0DE15-5BA0
0,75	1,0	2,2	0,55	0,75	1,7	FSA	6SL3223-0DE17-5AA0	6SL3223-0DE17-5BA0
1,1	1,5	3,1	0,75	1,0	2,2	FSA	6SL3223-0DE21-1AA0	6SL3223-0DE21-1BA0
1,5	2,0	4,1	1,1	1,5	3,1	FSA	6SL3223-0DE21-5AA0	6SL3223-0DE21-5BA0
2,2	3,0	5,9	1,5	2,0	4,1	FSA	6SL3223-0DE22-2AA0	6SL3223-0DE22-2BA0
3,0	4,0	7,7	2,2	3,0	5,9	FSA	6SL3223-0DE23-0AA0	6SL3223-0DE23-0BA0
4,0	5,0	10,2	3,0	4,0	7,7	FSB	6SL3223-0DE24-0AA0	6SL3223-0DE24-0BA0
5,5	7,5	13,2	4,0	5,0	10,2	FSB	6SL3223-0DE25-5AA0	6SL3223-0DE25-5BA0
7,5	10	18	5,5	7,5	13,2	FSB	6SL3223-0DE27-5AA0	6SL3223-0DE27-5BA0
11,0	15	26	7,5	10	18	FSC	6SL3223-0DE31-1AA0	6SL3223-0DE31-1BA0
15,0	20	32	11,0	15	26	FSC	6SL3223-0DE31-5AA0	6SL3223-0DE31-5BA0
18,5	25	38	15,0	20	32	FSC	6SL3223-0DE31-8AA0	–
						FSD	–	6SL3223-0DE31-8BA0
22	30	45	18,5	25	38	FSD	6SL3223-0DE32-2AA0	6SL3223-0DE32-2BA0
30	40	60	22	30	45	FSD	6SL3223-0DE33-0AA0	6SL3223-0DE33-0BA0
37	50	75	30	40	60	FSE	6SL3223-0DE33-7AA0	6SL3223-0DE33-7BA0
45	60	90	37	50	75	FSE	6SL3223-0DE34-5AA0	6SL3223-0DE34-5BA0
55	75	110	45	60	90	FSF	6SL3223-0DE35-5AA0	6SL3223-0DE35-5BA0
75	100	145	55	75	110	FSF	6SL3223-0DE37-5AA0	6SL3223-0DE37-5BA0
90	125	178	75	100	145	FSF	6SL3223-0DE38-8AA0	6SL3223-0DE38-8BA0

Силовые модули PM250

Ном. мощность ¹⁾		Ном. выходной ток I_N ²⁾	Мощность на основе тока базовой нагрузки ³⁾		Ток базовой нагрузки I_H ³⁾	Типо-размер	Силовой модуль PM250 без встроенного сетевого фильтра	Силовой модуль PM250 со встроенным сетевым фильтром класса A
кВт	л.с.		кВт	л.с.				
3 AC 380 ... 480 В								
7,5	10	18	5,5	7,5	13,2	FSC	–	6SL3225-0BE25-5AA1
11,0	15	25	7,5	10	19	FSC	–	6SL3225-0BE27-5AA1
15,0	20	32	11,0	15	26	FSC	–	6SL3225-0BE31-1AA1
18,5	25	38	15,0	20	32	FSD	6SL3225-0BE31-5UA0	6SL3225-0BE31-5AA0
22	30	45	18,5	25	38	FSD	6SL3225-0BE31-8UA0	6SL3225-0BE31-8AA0
30	40	60	22	30	45	FSD	6SL3225-0BE32-2UA0	6SL3225-0BE32-2AA0
37	50	75	30	40	60	FSE	6SL3225-0BE33-0UA0	6SL3225-0BE33-0AA0
45	60	90	37	50	75	FSE	6SL3225-0BE33-7UA0	6SL3225-0BE33-7AA0
55	75	110	45	60	90	FSF	6SL3225-0BE34-5UA0	6SL3225-0BE34-5AA0
75	100	145	55	75	110	FSF	6SL3225-0BE35-5UA0	6SL3225-0BE35-5AA0
90	125	178	75	100	145	FSF	6SL3225-0BE37-5UA0	6SL3225-0BE37-5AA0

¹⁾ Ном. мощность на основе ном. выходного тока I_N . В основе ном. выходного тока I_N лежит нагрузочный цикл для низкой перегрузки (low overload LO).

²⁾ В основе ном. выходного тока I_N лежит нагрузочный цикл для низкой перегрузки (low overload LO). Эти значения тока действуют при 400 В и указаны на шильдике силовых модулей.

³⁾ В основе тока базовой нагрузки I_H лежит нагрузочный цикл для высокой перегрузки (high overload HO).

Стандартные преобразователи SINAMICS G120

0,37 кВт до 250 кВт

Силовые модули

Данные для выбора и заказные данные

Силовые модули PM240

Ном. мощность ¹⁾		Ном. выходной ток I_N ²⁾	Мощность на основе тока базовой нагрузки ³⁾		Ток базовой нагрузки I_N ³⁾	Типо-размер	Силовой модуль PM240 без встроенного сетевого фильтра	Силовой модуль PM240 со встроенным сетевым фильтром класса А
кВт	л.с.		кВт	л.с.				
3 AC 380 ... 480 В								
0,37	0,50	1,3	0,37	0,50	1,3	FSA	6SL3224-0BE13-7UA0	–
0,55	0,75	1,7	0,55	0,75	1,7	FSA	6SL3224-0BE15-5UA0	–
0,75	1,0	2,2	0,75	1,0	2,2	FSA	6SL3224-0BE17-5UA0	–
1,1	1,5	3,1	1,1	1,5	3,1	FSA	6SL3224-0BE21-1UA0	–
1,5	2,0	4,1	1,5	2,0	4,1	FSA	6SL3224-0BE21-5UA0	–
2,2	3,0	5,9	2,2	3,0	5,9	FSB	6SL3224-0BE22-2UA0	6SL3224-0BE22-2AA0
3,0	4,0	7,7	3,0	4,0	7,7	FSB	6SL3224-0BE23-0UA0	6SL3224-0BE23-0AA0
4,0	5,0	10,2	4,0	5,0	10,2	FSB	6SL3224-0BE24-0UA0	6SL3224-0BE24-0AA0
7,5	10	18	5,5	7,5	13,2	FSC	6SL3224-0BE25-5UA0	6SL3224-0BE25-5AA0
11,0	15	25	7,5	10	19	FSC	6SL3224-0BE27-5UA0	6SL3224-0BE27-5AA0
15,0	20	32	11,0	15	26	FSC	6SL3224-0BE31-1UA0	6SL3224-0BE31-1AA0
18,5	25	38	15,0	20	32	FSD	6SL3224-0BE31-5UA0	6SL3224-0BE31-5AA0
22	30	45	18,5	25	38	FSD	6SL3224-0BE31-8UA0	6SL3224-0BE31-8AA0
30	40	60	22	30	45	FSD	6SL3224-0BE32-2UA0	6SL3224-0BE32-2AA0
37	50	75	30	40	60	FSE	6SL3224-0BE33-0UA0	6SL3224-0BE33-0AA0
45	60	90	37	50	75	FSE	6SL3224-0BE33-7UA0	6SL3224-0BE33-7AA0
55	75	110	45	60	90	FSF	6SL3224-0BE34-5UA0	6SL3224-0BE34-5AA0
75	100	145	55	75	110	FSF	6SL3224-0BE35-5UA0	6SL3224-0BE35-5AA0
90	125	178	75	100	145	FSF	6SL3224-0BE37-5UA0	6SL3224-0BE37-5AA0
110	150	205	90	125	178	FSF	6SL3224-0BE38-8UA0	–
132	200	250	110	150	205	FSF	6SL3224-0BE41-1UA0	–
160	250	302	132	200	250	FSGX	6SL3224-0XE41-3UA0	–
200	300	370	160	250	302	FSGX	6SL3224-0XE41-6UA0	–
250	400	477	200	300	370	FSGX	6SL3224-0XE42-0UA0	–

Силовые модули PM260

Ном. мощность ¹⁾		Ном. выходной ток I_N ²⁾	Мощность на основе тока базовой нагрузки ³⁾		Ток базовой нагрузки I_N ³⁾	Типо-размер	Силовой модуль PM260 без встроенного сетевого фильтра	Силовой модуль PM260 со встроенным сетевым фильтром класса А
кВт	л.с.		кВт	л.с.				
3 AC 500 ... 690 В								
11,0	15	14	7,5	10	10	FSD	6SL3225-0BH27-5UA1	6SL3225-0BH27-5AA1
15,0	20	19	11	15	14	FSD	6SL3225-0BH31-1UA1	6SL3225-0BH31-1AA1
18,5	25	23	15	20	19	FSD	6SL3225-0BH31-5UA1	6SL3225-0BH31-5AA1
30	40	35	22	30	26	FSF	6SL3225-0BH32-2UA1	6SL3225-0BH32-2AA1
37	50	42	30	40	35	FSF	6SL3225-0BH33-0UA1	6SL3225-0BH33-0AA1
55	75	62	37	50	42	FSF	6SL3225-0BH33-7UA1	6SL3225-0BH33-7AA1

¹⁾ Ном. мощность на основе ном. выходного тока I_N . В основе ном. выходного тока I_N лежит нагрузочный цикл для низкой перегрузки (low overload LO).

²⁾ В основе ном. выходного тока I_N лежит нагрузочный цикл для низкой перегрузки (low overload LO). Эти значения тока действуют при 400 В и указаны на шильдике силовых модулей.

³⁾ В основе тока базовой нагрузки I_N лежит нагрузочный цикл для высокой перегрузки (high overload HO).

⁴⁾ В основе ном. выходного тока I_N лежит нагрузочный цикл для низкой перегрузки (low overload LO). Эти значения тока действуют при 690 В и указаны на шильдике силовых модулей.

Стандартные преобразователи SINAMICS G120

0,37 кВт до 250 кВт

Силовые модули

Интеграция

Все силовые модули оснащены следующими соединениями и интерфейсами:

- интерфейс PM-IF для соединения силового модуля и управляющего модуля. Силовой модуль через встроенный блок питания обеспечивает и энергопитание управляющего модуля
- подключение двигателя через клеммы под винт или винтовые шпильки
- 2 соединения РЕ/защитного провода

Специальными интерфейсами силового модуля PM240 являются:

- клеммы DCP/R1 и R2 для подключения внешнего тормозного резистора, действительно для типоразмеров FSA до FSF. Для типоразмера FSGX потребуется внешний вставной тормозной модуль (Модуль торможения) для подключения тормозного резистора
- схема управления для реле тормоза для управления моторным тормозом

Специальным интерфейсом силовых модулей PM250 и PM260 является:

- схема управления для реле тормоза для управления моторным тормозом

6

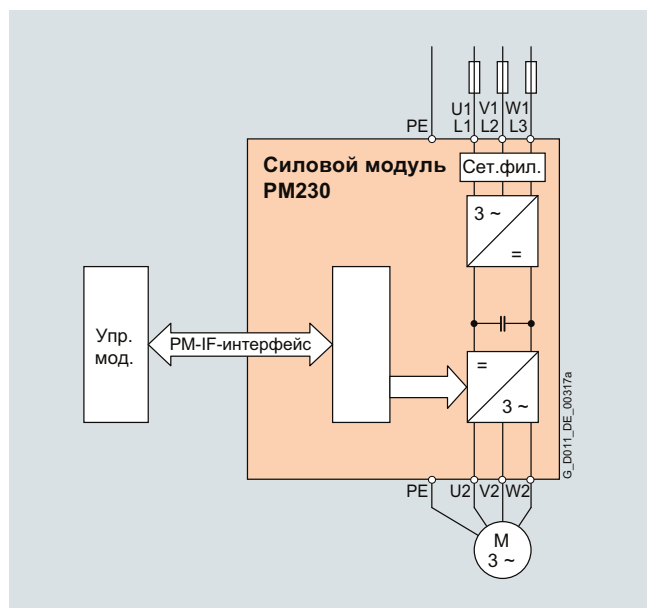


Схема соединений силового модуля PM230 со встроенным сетевым фильтром класса А или В

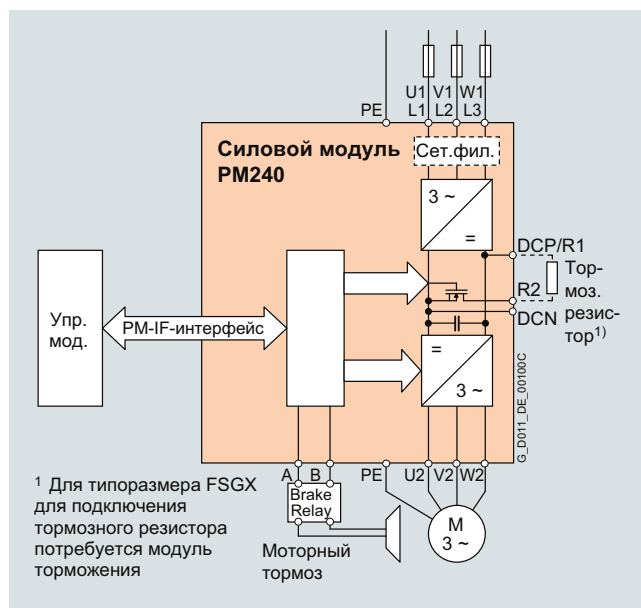


Схема соединений силового модуля PM240 с или без встроенного сетевого фильтра класса А

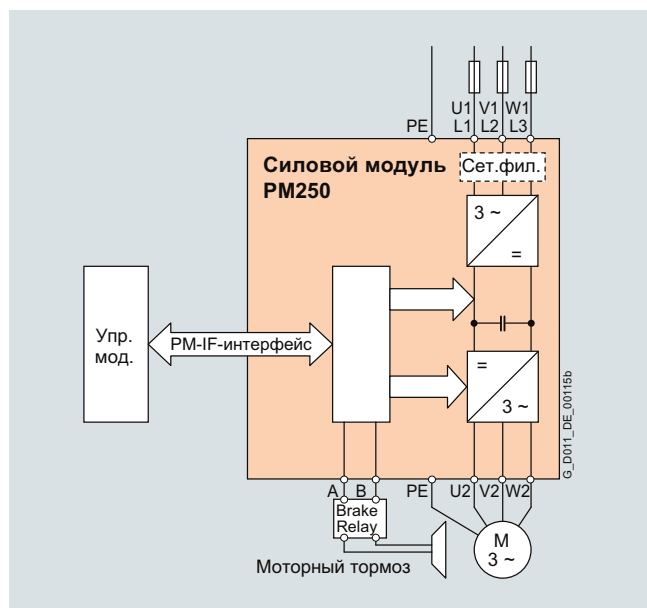


Схема соединений силового модуля PM250 с или без встроенного сетевого фильтра класса А

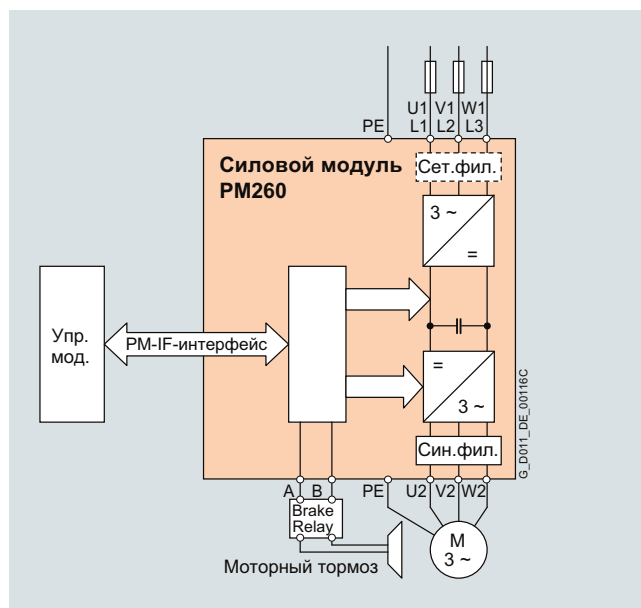


Схема соединений силового модуля PM260 с или без встроенного сетевого фильтра класса А

Стандартные преобразователи SINAMICS G120

0,37 кВт до 250 кВт

Силовые модули

Интеграция

Доступные опционные активные компоненты и компоненты промежуточного контура в зависимости от используемых силовых модулей

Следующие активные компоненты со стороны сети, компоненты промежуточного контура и активные компоненты со стороны выхода имеются в соответствующих типоразмерах для силовых модулей как опция:

типоразмер	FSA	FSB	FSC	FSD	FSE	FSF	FSGX
Силовой модуль PM230 (IP54/IP55)							
Сетевой фильтр класса А	I	I	I	I	I	I	I
Сетевой фильтр класса В	I	I	I	I	I	I	I
Силовой модуль PM240 со встроенным тормозным прерывателем							Без встроенного тормозного прерывателя
Доступные типоразмеры	✓	✓	✓	✓	✓	✓	✓
Активные компоненты со стороны сети							
Сетевой фильтр класса А	U	F	F	F	F	F/S ³⁾	S ³⁾
Сетевой фильтр класса В	U	U	U	–	–	–	–
Сетевой дроссель	U	U	U	U	U	S	S
Компоненты промежуточного контура							
Тормозной резистор	U	U	S	S	S	S	S
Модуль торможения	–	–	–	–	–	–	I (опция)
Активные компоненты со стороны выхода							
Выходной дроссель	U	U	U	S	S	S	S
Синусоидальный фильтр	U	U	U	S	S	S	S
Силовой модуль PM250 с ведомой сетью рекуперацией энергии							
Доступные типоразмеры	–	–	✓	✓	✓	✓	–
Активные компоненты со стороны сети							
Сетевой фильтр класса А	–	–	I	F	F	F	–
Сетевой фильтр класса В	–	–	U	–	–	–	–
Сетевой дроссель ¹⁾	–	–	– ¹⁾	– ¹⁾	– ¹⁾	– ¹⁾	–
Компоненты промежуточного контура							
Тормозной резистор ²⁾	–	–	– ²⁾	– ²⁾	– ²⁾	– ²⁾	–
Активные компоненты со стороны выхода							
Выходной дроссель	–	–	U	S	S	S	–
Синусоидальный фильтр	–	–	U	S	S	S	–
Силовой модуль PM260 с ведомой сетью рекуперацией энергии и встроенным синусоидальным фильтром							
Доступные типоразмеры	–	–	–	✓	–	✓	–
Активные компоненты со стороны сети							
Сетевой фильтр класса А	–	–	–	F	–	F	–
Сетевой фильтр класса В	–	–	–	–	–	–	–
Сетевой дроссель ¹⁾	–	–	–	– ¹⁾	–	– ¹⁾	–
Компоненты промежуточного контура							
Тормозной резистор ²⁾	–	–	–	– ²⁾	–	– ²⁾	–
Активные компоненты со стороны выхода							
Выходной дроссель	–	–	–	–	–	–	–
Синусоидальный фильтр	–	–	–	I	–	I	–

U = подстраивание
 S = пристраивание сбоку
 I = встраивание
 – = невозможно
 F = предлагаются силовые модули без и со встроенным фильтром класса А

¹⁾ В комбинации с силовым модулем PM250 или PM260 сетевой дроссель не нужен и его использование запрещено.
²⁾ В комбинации с силовым модулем PM250 или PM260 осуществляется ведомая сетью рекуперация энергии. Тормозной резистор не может быть подключен и не нужен.

³⁾ Силовые модули PM240 FSF jn 110 кВт и FSGX предлагаются только без встроенного фильтра класса А. Вместо этого предлагается сетевой фильтр класса А для пристраивания сбоку.

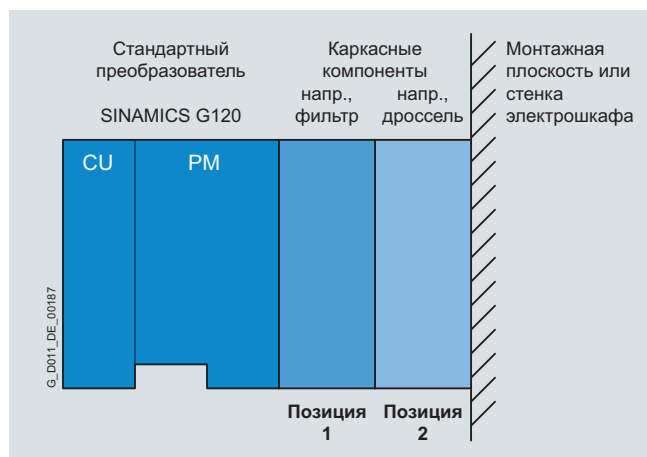
Стандартные преобразователи SINAMICS G120

0,37 кВт до 250 кВт

Силовые модули

Интеграция

Общие указания по монтажу



- Сетевой фильтр должен быть смонтирован по возможности непосредственно под преобразователем частоты (позиция 1).
- Слева от преобразователя частоты при боковом пристраивании должны быть смонтированы компоненты со стороны сети, справа от преобразователя частоты - компоненты со стороны выхода.
- Тормозные резисторы по причине теплоотвода должны быть по возможности смонтированы непосредственно на стенке электрошкафа.
- Такой способ установки является базовым для встраиваемых устройств PM240 и PM250.

Преобразователь частоты, состоящий из силового модуля (PM) и управляющего модуля (CU) и двух каркасных компонентов на позиции 1 и позиции 2 (вид сбоку)

- Возможно макс. два каркасных компонента плюс преобразователь.

Рекомендованные монтажные комбинации преобразователя и опциональных активных компонентов и компонентов промежуточного контура

Силовой модуль Типоразмер	подстраивание		пристраивание сбоку	
	Позиция 1	Позиция 2	слева от преобразователя (для активных компонентов со стороны сети)	справа от преобразователя (для активных компонентов со стороны выхода и компонентов промежуточного контура)
FSA	Сетевой фильтр	Сетевой дроссель	–	Выходной дроссель или синусоидальный фильтр и/или тормозной резистор
	Сетевой фильтр или сетевой дроссель	Выходной дроссель или синусоидальный фильтр	–	Тормозной резистор
	Сетевой фильтр или сетевой дроссель	Тормозной резистор	–	–
	Сетевой фильтр или сетевой дроссель или тормозной резистор	–	–	–
FSA и FSB	Сетевой фильтр	Сетевой дроссель	–	Выходной дроссель или синусоидальный фильтр и/или тормозной резистор
	Сетевой фильтр или сетевой дроссель	Выходной дроссель	–	Тормозной резистор
	Сетевой фильтр или сетевой дроссель	Тормозной резистор	–	–
	Сетевой фильтр или сетевой дроссель или тормозной резистор или синусоидальный фильтр	–	–	–
FSC	Сетевой фильтр	Сетевой дроссель	–	Выходной дроссель или синусоидальный фильтр и/или тормозной резистор
	Сетевой фильтр или сетевой дроссель	Выходной дроссель	–	Тормозной резистор
FSD и FSE	Сетевой дроссель	–	Сетевой фильтр	Выходной дроссель или синусоидальный фильтр и/или тормозной резистор
FSF	–	–	Сетевой фильтр и/или сетевой дроссель	Выходной дроссель или синусоидальный фильтр и/или тормозной резистор
FSGX	–	–	Сетевой фильтр и/или сетевой дроссель	Выходной дроссель или синусоидальный фильтр и/или тормозной резистор

Стандартные преобразователи SINAMICS G120

0,37 кВт до 250 кВт

Силовые модули

Интеграция

Макс. допустимый длины кабелей от двигателя к преобразователю при использовании выходных дросселей или синусоидальных фильтров в зависимости от диапазона напряжений и от используемого силового модуля

Следующие активные компоненты со стороны выхода имеют как опция в соответствующих типоразмерах для силовых модулей и требуют следующие макс. длины кабелей:

Типоразмер	Макс. допустимые длины кабелей двигателя (экранированные/не экранированные) в м						
	FSA	FSB	FSC	FSD	FSE	FSF	FSGX
Силовой модуль PM240 со встроенным тормозным прерывателем							без встроенного тормозного прерывателя
Доступные типоразмеры	✓	✓	✓	✓	✓	✓	✓
Без выходного дросселя/синусоидального фильтра	50/100	50/100	50/100	50/100	100/100	150/150	300/450
С опциональным выходным дросселем							
• при 3 AC 380 -10 % ... 400 В	150/225	150/225	150/225	200/300	200/300	200/300	300/340
• при 3 AC 401 ... 480 В +10 %	100/150	100/150	100/150	200/300	200/300	200/300	300/340
С опциональным синусоидальным фильтром							
• при 3 AC 380 -10 % ... 400 В	200/300	200/300	200/300	200/300	200/300	200/300	300/340
• при 3 AC 401 ... 480 В +10 %	200/300	200/300	200/300	200/300	200/300	200/300	300/340
Силовой модуль PM250 с ведомой сетью рекуперацией энергии							
Доступные типоразмеры	–	–	✓	✓	✓	✓	–
Без выходного дросселя/синусоидального фильтра	–	–	50/100	50/100	50/100	50/100	–
С опциональным выходным дросселем							
• при 3 AC 380 -10 % ... 400 В	–	–	150/225	200/300	200/300	200/300	–
• при 3 AC 401 ... 480 В +10 %	–	–	100/150	200/300	200/300	200/300	–
С опциональным синусоидальным фильтром							
• при 3 AC 380 -10 % ... 400 В	–	–	200/300	200/300	200/300	200/300	–
• при 3 AC 401 ... 480 В +10 %	–	–	200/300	200/300	200/300	200/300	–
Силовой модуль PM260 с ведомой сетью рекуперацией энергии и встроенным синусоидальным фильтром							
Доступные типоразмеры	–	–	–	✓	–	✓	–
Со встроенным синусоидальным фильтром							
• при 3 AC 500 ... 690 В ±10 %	–	–	–	200/300	–	200/300	–

6

Стандартные преобразователи SINAMICS G120

0,37 кВт до 250 кВт

Силовые модули

Технические данные

Общие технические данные

Силовые модули	PM230	PM240	PM250	PM260
Рабочее напряжение сети	3 AC 380 ... 480 В ±10 %	3 AC 380 ... 480 В ±10 %	3 AC 380 ... 480 В ±10 %	3 AC 500 ... 690 В ±10 % при работе на 500 В -10 % линейная редукция – см. Кривые ухудшения характеристик
Требование к сети Напряжение короткого замыкания сети u_K	$u_K < 1 %$ или $R_{sc} > 100$	при $u_K < 1 %$ рекомендуется использовать сетевой дроссель	$u_K < 1 %$	$u_K < 1 %$
Собственная частота	47 ... 63 Гц	47 ... 63 Гц	47 ... 63 Гц	47 ... 63 Гц
Выходная частота				
• тип управления U/f	0 ... 650 Гц	0 ... 650 Гц	0 ... 650 Гц	0 ... 200 Гц
• тип управления Vector	0 ... 200 Гц	0 ... 200 Гц	0 ... 200 Гц	0 ... 200 Гц
Частота импульсов	4 кГц более высокие частоты модуля до 16 кГц см. Данные ухудшения характеристик	до 75 кВт НО: 4 кГц от 90 кВт НО: 2 кГц более высокие частоты модуля до 16 кГц см. Данные ухудшения характеристик	4 кГц (стандарт) более высокие частоты модуля до 16 кГц см. Данные ухудшения характеристик	16 кГц (стандарт)
Кэффициент мощности	0,9	0,7 ... 0,85	0,9	0,95
cos φ	0,95	0,95	1,05	1,05
КПД преобразователя	86 ... 98 %	95 ... 98 %	95 ... 97 %	95 ... 97 %
Выходное напряжение, макс.	0 ... 95 % входного напряжения	0 ... 95 % входного напряжения	0 ... 87 % входного напряжения	0 ... 87 % входного напряжения
Допустимая перегрузка				
• низкая перегрузка (low overload LO)	1,1 x ном. выходной ток (т.е. перегрузка 110 %) в течение 57 сек при цикле в 300 сек 1,5 x ном. выходной ток (т.е. перегрузка 150 %) в течение 3 сек при цикле в 300 сек	1,1 x ном. выходной ток (т.е. перегрузка 110 %) в течение 57 сек при цикле в 300 сек 1,5 x ном. выходной ток (т.е. перегрузка 150 %) в течение 3 сек при цикле в 300 сек	1,1 x ном. выходной ток (т.е. перегрузка 110 %) в течение 57 сек при цикле в 300 сек 1,5 x ном. выходной ток (т.е. перегрузка 150 %) в течение 3 сек при цикле в 300 сек	1,1 x ном. выходной ток (т.е. перегрузка 110 %) в течение 57 сек при цикле в 300 сек 1,4 x ном. выходной ток (т.е. перегрузка 140 %) в течение 3 сек при цикле в 300 сек
• высокая перегрузка (high overload HO)	1,5 x ном. выходной ток (т.е. перегрузка 150 %) в течение 57 сек при цикле в 300 сек 2 x ном. выходной ток (т.е. перегрузка 200 %) в течение 3 сек при цикле в 300 сек	до 75 кВт (НО): 1,5 x ном. выходной ток (т.е. перегрузка 150 %) в течение 57 сек при цикле в 300 сек 2 x ном. выходной ток (т.е. перегрузка 200 %) в течение 3 сек при цикле в 300 сек от 90 кВт НО: 1,36 x ном. выходной ток (т.е. перегрузка 136 %) в течение 57 сек при цикле в 300 сек 1,6 x ном. выходной ток (т.е. перегрузка 160 %) в течение 3 сек при цикле в 300 сек	1,5 x ном. выходной ток (т.е. перегрузка 150 %) в течение 57 сек при цикле в 300 сек 2 x ном. выходной ток (т.е. перегрузка 200 %) в течение 3 сек при цикле в 300 сек	1,5 x ном. выходной ток (т.е. перегрузка 150 %) в течение 57 сек при цикле в 300 сек 2 x ном. выходной ток (т.е. перегрузка 200 %) в течение 3 сек при цикле в 300 сек
Электромагнитная совместимость	Встроенный сетевой фильтр класса А или В по EN 61800-3 C2 и EN 61800-3 C1 таблица 1 4	Предлагается опциональный сетевой фильтр класса А или В согласно EN 55011	Предлагается опциональный сетевой фильтр класса А или В согласно EN 55011	Предлагается опциональный сетевой фильтр класса А или В согласно EN 55011
Возможные методы торможения	Торможение постоянным током	Торможение постоянным током Смешанное торможение Реостатное торможение со встроенным тормозным прерывателем (для типоразмера FSGX как опция)	Рекуперация энергии в генераторном режиме	Рекуперация энергии в генераторном режиме
Степень защиты	IP55/UL Type 12	IP20	IP20	IP20

Стандартные преобразователи SINAMICS G120

0,37 кВт до 250 кВт

Силовые модули

Технические данные

Общие технические данные

Силовые модули	PM230	PM240	PM250	PM260
Рабочая температура				
• низкая перегрузка (low overload LO)	0 ... 40 °C (32 ... 104 °F) без ухудшения характеристик >40 ... 60 °C (>104 ... 140 °F) см. Кривые ухудшения характеристик	типоразмеры FSA до FSF: 0 ... 40 °C (32 ... 104 °F) без ухудшения характеристик >40 ... 60 °C (>104 ... 140 °F) см. Кривые ухудшения характеристик типоразмер FSGX: 0 ... 40 °C (32 ... 104 °F) без ухудшения характеристик >40 ... 55 °C (>104 ... 131 °F) см. Кривые ухудшения характеристик	0 ... 40 °C (32 ... 104 °F) без ухудшения характеристик >40 ... 60 °C (>104 ... 140 °F) см. Кривые ухудшения характеристик	0 ... 40 °C (32 ... 104 °F) без ухудшения характеристик >40 ... 60 °C (>104 ... 140 °F) см. Кривые ухудшения характеристик
• высокая перегрузка (high overload HO)	0 ... 50 °C (32 ... 122 °F) без ухудшения характеристик >50 ... 60 °C (>122 ... 140 °F) см. Кривые ухудшения характеристик	типоразмеры FSA до FSF: 0 ... 50 °C (32 ... 122 °F) без ухудшения характеристик >50 ... 60 °C (>122 ... 140 °F) см. Кривые ухудшения характеристик типоразмер FSGX: 0 ... 40 °C (32 ... 104 °F) без ухудшения характеристик >40 ... 55 °C (>104 ... 131 °F) см. Кривые ухудшения характеристик	0 ... 50 °C (32 ... 122 °F) без ухудшения характеристик >50 ... 60 °C (>122 ... 140 °F) см. Кривые ухудшения характеристик	0 ... 50 °C (32 ... 122 °F) без ухудшения характеристик >50 ... 60 °C (>122 ... 140 °F) см. Кривые ухудшения характеристик
Температура хранения	-40 ... +70 °C (-40 ... +158 °F)			
Относительная влажность воздуха	<95 % относительной влажности, конденсат не допускается			
Охлаждение	Силовые части с усиленным воздушным охлаждением через встроенные блоки вентиляторов	Внутреннее воздушное охлаждение, силовые части с усиленным воздушным охлаждением через встроенный вентилятор	Внутреннее воздушное охлаждение, силовые части с усиленным воздушным охлаждением через встроенный вентилятор	Внутреннее воздушное охлаждение, силовые части с усиленным воздушным охлаждением через встроенный вентилятор
Высота места установки	до 1000 м над уровнем моря без уменьшения мощности, > 1000 м см. Кривые ухудшения характеристик			
Защитные функции	<ul style="list-style-type: none"> • пониженное напряжение • перенапряжение • перерегулирование/перегрузка • замыкание на землю • короткое замыкание • защита от опрокидывания • защита от блокировки двигателя • перегрев двигателя • перегрев преобразователя • блокировка параметров 			
Стандартный ток отключения короткого замыкания SCCR (Short Circuit Current Rating) ¹⁾		65 кА	типоразмер FSC 10 кА типоразмеры FSD до FSF 42 кА	42 кА
Соответствие стандартам	UL ²⁾ , CE, c-tick, ГОСТ Р	UL, cUL, CE, c-tick, SEMI F47, ГОСТ Р	UL, cUL, CE, c-tick, ГОСТ Р	CE, ГОСТ Р
Маркировка CE	согласно Директиве по низким напряжениям 2006/95/EG			

¹⁾ Действительно для промышленного монтажа электрошкафа согласно NEC Article 409/UL 508A.

²⁾ Допуск UL для типоразмеров FSD до FSF в подготовке.

Стандартные преобразователи SINAMICS G120

0,37 кВт до 250 кВт

Силовые модули

Технические данные

Силовые модули PM230

Напряжение сети 3 AC 380 ... 480 В		Силовые модули PM230 6SL3223-...				
со встроенным сетевым фильтром класса А		ODE13-7AA0	ODE15-5AA0	ODE17-5AA0	ODE21-1AA0	ODE21-5AA0
со встроенным сетевым фильтром класса В		ODE13-7BA0	ODE15-5BA0	ODE17-5BA0	ODE21-1BA0	ODE21-5BA0
Выходной ток при 3 AC 50 Гц 400 В						
• ном. ток $I_N^{1)}$	А	1,3	1,7	2,2	3,1	4,1
• ток базовой нагрузки $I_L^{1)}$	А	1,3	1,7	2,2	3,1	4,1
• ток базовой нагрузки $I_H^{2)}$	А	0,9	1,3	1,7	2,2	3,1
• I_{max}	А	2,0	2,6	3,4	4,7	6,2
Ном. мощность						
• на основе I_L	кВт	0,37	0,55	0,75	1,1	1,5
• на основе I_H	кВт	0,25	0,37	0,55	0,75	1,1
Ном. частота импульсов	кГц	4	4	4	4	4
КПД η		0,86	0,90	0,92	0,94	0,95
Мощность потерь при ном. токе	кВт	0,06	0,06	0,06	0,07	0,08
Расход охлаждающего воздуха	м ³ /с	0,007	0,007	0,007	0,007	0,007
Уровень шума L_{pA} (1 м)	дБ	61,9	61,9	61,9	61,9	61,9
Питание DC 24 В для управляющего модуля	А	1	1	1	1	1
Входной ток ³⁾						
• ном. ток	А	1,3	1,8	2,3	3,2	4,2
• на основе I_H	А	0,9	1,3	1,8	2,3	3,2
Подключение к сети U1/L1, V1/L2, W1/L3		клеммы под винт, вставные	клеммы под винт, вставные	клеммы под винт, вставные	клеммы под винт, вставные	клеммы под винт, вставные
• сечение вывода	мм ²	1 ... 2,5	1 ... 2,5	1 ... 2,5	1 ... 2,5	1 ... 2,5
Подключение двигателя U2, V2, W2		клеммы под винт, вставные	клеммы под винт, вставные	клеммы под винт, вставные	клеммы под винт, вставные	клеммы под винт, вставные
• сечение вывода	мм ²	1 ... 2,5	1 ... 2,5	1 ... 2,5	1 ... 2,5	1 ... 2,5
Длина кабеля двигателя, макс. ⁴⁾						
• экранированный	м	25	25	25	25	25
• не экранированный	м	100	100	100	100	100
степень защиты		IP55/UL Type 12	IP55/UL Type 12	IP55/UL Type 12	IP55/UL Type 12	IP55/UL Type 12
Размеры						
• ширина	мм	154	154	154	154	154
• высота	мм	460	460	460	460	460
• глубина						
- без устройства управления	мм	249	249	249	249	249
- с устройством управления макс.	мм	264	264	264	264	264
Типоразмер		FSA	FSA	FSA	FSA	FSA
Вес, около со встроенным сетевым фильтром	кг	4,3	4,3	4,3	4,3	4,3

¹⁾ В основе ном. выходного тока I_N и тока базовой нагрузки I_L лежит нагрузочный цикл для низкой перегрузки (low overload LO).

²⁾ В основе тока базовой нагрузки I_H лежит нагрузочный цикл для высокой перегрузки (high overload HO).

³⁾ Входной ток зависит от нагрузки двигателя и полного сопротивления сети и действует при полном сопротивлении сети согласно $u_K = 1\%$. Ном. входные токи действуют для нагрузки с ном. мощностью (на основе I_N) - эти значения тока указаны на шильдике.

⁴⁾ Макс. длина кабеля двигателя 25 м (экранированный) для силовых модулей PM230 со встроенным сетевым фильтром для соблюдения предельных значений по EN 61800-3 категория C2 (фильтр А) или C1 таблица 14 (фильтр В). С не экранированными кабелями категории C2 или C1 не выдерживаются.

Стандартные преобразователи SINAMICS G120

0,37 кВт до 250 кВт

Силовые модули

Технические данные

Напряжение сети 3 AC 380 ... 480 В		Силовые модули PM230 6SL3223-...				
со встроенным сетевым фильтром класса А		0DE22-2AA0	0DE23-0AA0	0DE24-0AA0	0DE25-5AA0	0DE27-5AA0
со встроенным сетевым фильтром класса В		0DE22-2BA0	0DE23-0BA0	0DE24-0BA0	0DE25-5BA0	0DE27-5BA0
Выходной ток при 3 AC 50 Гц 400 В						
• ном. ток $I_N^{1)}$	А	5,9	7,7	10,2	13,2	18
• ток базовой нагрузки $I_L^{1)}$	А	5,9	7,7	10,2	13,2	18
• ток базовой нагрузки $I_H^{2)}$	А	4,1	5,9	7,7	10,2	13,2
• I_{max}	А	8,9	11,8	15,4	20,4	27
Ном. мощность						
• на основе I_L	кВт	2,2	3	4	5,5	7,5
• на основе I_H	кВт	1,5	2,2	3	4	5,5
Ном. частота импульсов						
	кГц	4	4	4	4	4
КПД η						
		0,96	0,96	0,97	0,97	0,97
Мощность потерь при ном. токе						
	кВт	0,1	0,12	0,14	0,18	0,24
Расход охлаждающего воздуха						
	м ³ /с	0,007	0,007	0,009	0,009	0,009
Уровень шума L_{pA} (1 м)						
	дБ	61,9	61,9	62,8	62,8	62,8
Питание DC 24 В для управляющего модуля						
	А	1	1	1	1	1
Входной ток ³⁾						
• ном. ток	А	6,1	8,0	11	14	19
• на основе I_H	А	4,2	6,1	8,0	11	14
Подключение к сети U1/L1, V1/L2, W1/L3						
• сечение вывода	мм ²	1 ... 2,5	1 ... 2,5	2,5 ... 6	4 ... 6	4 ... 6
Подключение двигателя U2, V2, W2						
• сечение вывода	мм ²	1 ... 2,5	1 ... 2,5	2,5 ... 6	4 ... 6	4 ... 6
Длина кабеля двигателя, макс. ⁴⁾						
• экранированный	м	25	25	25	25	25
• не экранированный	м	100	100	100	100	100
Степень защиты						
		IP55/UL Type 12	IP55/UL Type 12	IP55/UL Type 12	IP55/UL Type 12	IP55/UL Type 12
Размеры						
• ширина	мм	154	154	180	180	180
• высота	мм	460	460	540	540	540
• глубина						
- без устройства управления	мм	249	249	249	249	249
- с устройством управления макс.	мм	264	264	264	264	264
Типоразмер						
		FSA	FSA	FSB	FSB	FSB
Вес, около со встроенным сетевым фильтром						
	кг	4,3	4,3	6,3	6,3	6,3

¹⁾ В основе ном. выходного тока I_N и тока базовой нагрузки I_L лежит нагрузочный цикл для низкой перегрузки (low overload LO).

²⁾ В основе тока базовой нагрузки I_H лежит нагрузочный цикл для высокой перегрузки (high overload HO).

³⁾ Входной ток зависит от нагрузки двигателя и полного сопротивления сети и действует при полном сопротивлении сети согласно $u_K = 1\%$. Ном. входные токи действуют для нагрузки с ном. мощностью (на основе I_N) - эти значения тока указаны на шильдике.

⁴⁾ Макс. длина кабеля двигателя 25 м (экранированный) для силовых модулей PM230 со встроенным сетевым фильтром для соблюдения предельных значений по EN 61800-3 категория C2 (фильтр А) или C1 таблица 14 (фильтр В). С не экранированными кабелями категории C2 или C1 не выдерживаются.

Стандартные преобразователи SINAMICS G120

0,37 кВт до 250 кВт

Силовые модули

Технические данные

Напряжение сети 3 AC 380 ... 480 В		Силовые модули PM230 6SL3223-...					
со встроенным сетевым фильтром класса А		0DE31-1AA0	0DE31-5AA0	0DE31-8AA0	–	0DE32-2AA0	0DE33-0AA0
со встроенным сетевым фильтром класса В		0DE31-1BA0	0DE31-5BA0	–	0DE31-8BA0	0DE32-2BA0	0DE33-0BA0
Выходной ток при 3 AC 50 Гц 400 В							
• ном. ток $I_N^{1)}$	А	26	32	38	38	45	60
• ток базовой нагрузки $I_L^{1)}$	А	26	32	38	38	45	60
• ток базовой нагрузки $I_H^{2)}$	А	18	26	32	32	38	45
• I_{max}	А	39	52	64	64	76	90
Ном. мощность							
• на основе I_L	кВт	11	15	18,5	18,5	22	30
• на основе I_H	кВт	7,5	11	15	15	18,5	22
Ном. частота импульсов		кГц	4	4	4	4	4
КПД η			0,97	0,97	0,98	0,97	0,97
Мощность потерь при ном. токе		кВт	0,32	0,39	0,46	0,52	0,68
Расход охлаждающего воздуха		м ³ /с	0,020	0,020	0,020	0,039	0,039
Уровень шума L_{pA} (1 м)		дБ	66,1	66,1	66,1	56	56
Питание DC 24 В для управляющего модуля		А	1	1	1	1	1
Входной ток ³⁾							
• Ном. ток	А	27	33	39	39	42	56
• на основе I_H	А	19	27	33	33	36	42
Подключение к сети U1/L1, V1/L2, W1/L3			клеммы под винт, вставные	клеммы под винт, вставные	клеммы под винт, вставные	винтовая шпилька М6	винтовая шпилька М6
• сечение вывода	мм ²	6 ... 16	10 ... 16	10 ... 16	16 ... 35	16 ... 35	16 ... 35
Подключение двигателя U2, V2, W2			клеммы под винт, вставные	клеммы под винт, вставные	клеммы под винт, вставные	винтовая шпилька М6	винтовая шпилька М6
• сечение вывода	мм ²	6 ... 16	10 ... 16	10 ... 16	16 ... 35	16 ... 35	16 ... 35
Длина кабеля двигателя, макс. ⁴⁾							
• экранированный	м	25	25	25	25	25	25
• не экранированный	м	100	100	100	100	100	100
Степень защиты			IP55/ UL Type 12	IP55/ UL Type 12	IP55/ UL Type 12	IP55/ UL Type 12	IP55/ UL Type 12
Размеры							
• ширина	мм	230	230	230	320	320	320
• высота	мм	620	620	620	640	640	640
• глубина							
- без устройства управления	мм	249	249	249	329	329	329
- с устройством управления макс.	мм	264	264	264	344	344	344
Типоразмер			FSC	FSC	FSC	FSD	FSD
Вес, около со встроенным сетевым фильтром		кг	9,5	9,5	9,5	31	31

¹⁾ В основе ном. выходного тока I_N и тока базовой нагрузки I_L лежит нагрузочный цикл для низкой перегрузки (low overload LO).

²⁾ В основе тока базовой нагрузки I_H лежит нагрузочный цикл для высокой перегрузки (high overload HO).

³⁾ Входной ток зависит от нагрузки двигателя и полного сопротивления сети и действует при полном сопротивлении сети согласно $u_K = 1\%$. Ном. входные токи действуют для нагрузки с ном. мощностью (на основе I_N) - эти значения тока указаны на шильдике.

⁴⁾ Макс. длина кабеля двигателя 25 м (экранированный) для силовых модулей PM230 со встроенным сетевым фильтром для соблюдения предельных значений по EN 61800-3 категория С2 (фильтр А) или С1 таблица 14 (фильтр В). С не экранированными кабелями категории С2 или С1 не выдерживаются.

Стандартные преобразователи SINAMICS G120

0,37 кВт до 250 кВт

Силовые модули

Технические данные

Напряжение сети 3 AC 380 ... 480 В		Силовые модули PM230 6SL3223-...				
со встроенным сетевым фильтром класса А		0DE33-7AA0	0DE34-5AA0	0DE35-5AA0	0DE37-5AA0	0DE38-8AA0
со встроенным сетевым фильтром класса В		0DE33-7BA0	0DE34-5BA0	0DE35-5BA0	0DE37-5BA0	0DE38-8BA0
Выходной ток при 3 AC 50 Гц 400 В						
• ном. ток $I_N^{1)}$	А	75	90	110	145	178
• ток базовой нагрузки $I_L^{1)}$	А	75	90	110	145	178
• ток базовой нагрузки $I_H^{2)}$	А	60	75	90	110	145
• I_{max}	А	120	150	180	220	290
Ном. мощность						
• на основе I_L	кВт	37	45	55	75	90
• на основе I_H	кВт	30	37	45	55	75
Ном. частота импульсов						
	кГц	4	4	4	4	4
КПД η						
		0,97	0,97	0,97	0,97	0,97
Мощность потерь при ном. токе						
	кВт	0,99	1,2	1,4	1,9	2,3
Расход охлаждающего воздуха						
	м ³ /с	0,039	0,039	0,117	0,117	0,117
Уровень шума L_{pA} (1 м)						
	дБ	56	56	61	61	61
Питание DC 24 В для управляющего модуля						
	А	1	1	1	1	1
Входной ток ³⁾						
• ном. ток	А	70	84	102	135	166
• на основе I_H	А	56	70	84	102	135
Подключение к сети U1/L1, V1/L2, W1/L3						
• сечение вывода	мм ²	25 ... 50	25 ... 50	35 ... 120	35 ... 120	35 ... 120
Подключение двигателя U2, V2, W2						
• сечение вывода	мм ²	25 ... 50	25 ... 50	35 ... 120	35 ... 120	35 ... 120
Длина кабеля двигателя, макс. ⁴⁾						
• экранированный	м	25	25	25	25	25
• не экранированный	м	100	100	100	100	100
Степень защиты						
		IP55/UL Type 12	IP55/UL Type 12	IP55/UL Type 12	IP55/UL Type 12	IP55/UL Type 12
Размеры						
• ширина	мм	320	320	410	410	410
• высота	мм	751	751	915	915	915
• глубина						
- без устройства управления	мм	329	329	416	416	416
- с устройством управления макс.	мм	344	344	431	431	431
типоразмер						
		FSE	FSE	FSF	FSF	FSF
Вес, около со встроенным сетевым фильтром						
	кг	37 (с фильтром кл. А) 38 (с фильтром кл. В)	37 (с фильтром кл. А) 38 (с фильтром кл. В)	70	70	70

¹⁾ В основе ном. выходного тока I_N и тока базовой нагрузки I_L лежит нагрузочный цикл для низкой перегрузки (low overload LO).

²⁾ В основе тока базовой нагрузки I_H лежит нагрузочный цикл для высокой перегрузки (high overload HO).

³⁾ Входной ток зависит от нагрузки двигателя и полного сопротивления сети и действует при полном сопротивлении сети согласно $u_K = 1\%$. Ном. входные токи действуют для нагрузки с ном. мощностью (на основе I_N) - эти значения тока указаны на шильдике.

⁴⁾ Макс. длина кабеля двигателя 25 м (экранированный) для силовых модулей PM230 со встроенным сетевым фильтром для соблюдения предельных значений по EN 61800-3 категория C2 (фильтр А) или C1 таблица 14 (фильтр В). С не экранированными кабелями категории C2 или C1 не выдерживаются.

Стандартные преобразователи SINAMICS G120

0,37 кВт до 250 кВт

Силовые модули

Технические данные

Силовые модули PM240

Напряжение сети 3 AC 380 ... 480 В		Силовые модули PM240 6SL3224-...				
без встроенного сетевого фильтра		OBE13-7UA0	OBE15-5UA0	OBE17-5UA0	OBE21-1UA0	OBE21-5UA0
Выходной ток при 3 AC 50 Гц 400 В						
• ном. ток $I_N^{1)}$	A	1,3	1,7	2,2	3,1	4,1
• ток базовой нагрузки $I_L^{1)}$	A	1,3	1,7	2,2	3,1	4,1
• ток базовой нагрузки $I_H^{2)}$	A	1,3	1,7	2,2	3,1	4,1
• I_{max}	A	2,6	3,4	4,4	6,2	8,2
Ном. мощность						
• на основе I_L	кВт	0,37	0,55	0,75	1,1	1,5
• на основе I_H	кВт	0,37	0,55	0,75	1,1	1,5
Ном. частота импульсов	кГц	4	4	4	4	4
КПД η		0,97	0,97	0,97	0,97	0,97
Мощность потерь при ном. токе	кВт	0,09	0,1	0,1	0,1	0,11
Расход охлаждающего воздуха	м ³ /с	0,005	0,005	0,005	0,005	0,005
Уровень шума L_{pA} (1 м)	дБ	<45	<45	<45	<45	<45
Питание DC 24 В для управляющего модуля	A	1	1	1	1	1
Ном. входной ток ³⁾						
• с сетевым дросселем	A	1,4	1,8	2,3	3,2	4,3
• без сетевого дросселя	A	1,7	2,1	2,6	3,9	4,9
Длина кабеля до тормозного резистора, макс.	м	15	15	15	15	15
Подключение к сети U1/L1, V1/L2, W1/L3		клеммы под винт				
• сечение вывода	мм ²	1 ... 2,5	1 ... 2,5	1 ... 2,5	1 ... 2,5	1 ... 2,5
Подключение двигателя U2, V2, W2		клеммы под винт				
• сечение вывода	мм ²	1 ... 2,5	1 ... 2,5	1 ... 2,5	1 ... 2,5	1 ... 2,5
Подключение промежуточного контура, соединение для тормозного резистора DCP/R1, DCN, R2		клеммы под винт				
• сечение вывода	мм ²	1 ... 2,5	1 ... 2,5	1 ... 2,5	1 ... 2,5	1 ... 2,5
PE-соединение		на корпусе винтом M4				
Длина кабеля двигателя ⁴⁾, макс.						
• экранированный	м	50	50	50	50	50
• не экранированный	м	100	100	100	100	100
Степень защиты		IP20				
Размеры						
• ширина	мм	73	73	73	73	73
• высота	мм	173	173	173	173	173
• глубина						
- без управляющего модуля	мм	145	145	145	145	145
- с управляющим модулем	мм	210	210	210	210	210
Типоразмер		FSA				
Вес, около	кг	1,1	1,1	1,1	1,1	1,1

¹⁾ В основе ном. выходного тока I_N и тока базовой нагрузки I_L лежит нагрузочный цикл для низкой перегрузки (low overload LO).

²⁾ В основе тока базовой нагрузки I_H лежит нагрузочный цикл для высокой перегрузки (high overload HO).

³⁾ Входные токи действуют для нагрузки с ном. мощностью (на основе I_N) при полном сопротивлении сети согласно $u_K = 1\%$. Значения тока без сетевого дросселя указаны на шильдике силового модуля.

⁴⁾ Макс. длина кабеля двигателя 25 м (экранированный) для силовых модулей PM240 со встроенным сетевым фильтром для соблюдения предельных значений из EN 61800-3 категории C2.

Стандартные преобразователи SINAMICS G120

0,37 кВт до 250 кВт

Силовые модули

Технические данные

Напряжение сети 3 AC 380 ... 480 В		Силовые модули PM240 6SL3224-...				
без встроенного сетевого фильтра		0BE22-2UA0	0BE23-0UA0	0BE24-0UA0	0BE25-5UA0	0BE27-5UA0
со встроенным сетевым фильтром		0BE22-2AA0	0BE23-0AA0	0BE24-0AA0	0BE25-5AA0	0BE27-5AA0
Выходной ток при 3 AC 50 Гц 400 В						
• ном. ток $I_N^{1)}$	A	5,9	7,7	10,2	18	25
• ток базовой нагрузки $I_L^{1)}$	A	5,9	7,7	10,2	18	25
• ток базовой нагрузки $I_H^{2)}$	A	5,9	7,7	10,2	13,2	19
• I_{max}	A	11,8	15,4	20,4	26,4	38
Ном. мощность						
• на основе I_L	кВт	2,2	3	4	7,5	11
• на основе I_H	кВт	2,2	3	4	5,5	7,5
Ном. частота импульсов	кГц	4	4	4	4	4
КПД η		0,95	0,95	0,95	0,95	0,95
Мощность потерь при ном. токе	кВт	0,14	0,16	0,18	0,24	0,30
Расход охлаждающего воздуха	м ³ /с	0,024	0,024	0,024	0,055	0,055
Уровень шума L_{pA} (1 м)	дБ	<50	<50	<50	<60	<60
Питание DC 24 В для управляющего модуля	A	1	1	1	1	1
Ном. входной ток ³⁾						
• с сетевым дросселем	A	6,1	8	10,4	18,7	26
• без сетевого дросселя	A	7,6	10,2	13,4	21,9	31,5
Длина кабеля до тормозного резистора, макс.	м	15	15	15	15	15
Подключение к сети U1/L1, V1/L2, W1/L3		клеммы под винт	клеммы под винт	клеммы под винт	клеммы под винт	клеммы под винт
• сечение вывода	мм ²	1 ... 6	1 ... 6	1 ... 6	2,5 ... 10	2,5 ... 10
Подключение двигателя U2, V2, W2		клеммы под винт	клеммы под винт	клеммы под винт	клеммы под винт	клеммы под винт
• сечение вывода	мм ²	1 ... 6	1 ... 6	1 ... 6	2,5 ... 10	2,5 ... 10
Подключение промежуточного контура, соединение для тормозного резистора DCP/R1, DCN, R2		клеммы под винт	клеммы под винт	клеммы под винт	клеммы под винт	клеммы под винт
• сечение вывода	мм ²	1 ... 6	1 ... 6	1 ... 6	2,5 ... 10	2,5 ... 10
PE-соединение		на корпусе винтом M5	на корпусе винтом M5	на корпусе винтом M5	на корпусе винтом M5	на корпусе винтом M5
Длина кабеля двигателя ⁴⁾, макс.						
• экранированный	м	50	50	50	50	50
• не экранированный	м	100	100	100	100	100
степень защиты		IP20	IP20	IP20	IP20	IP20
Размеры						
• ширина	мм	153	153	153	189	189
• высота	мм	270	270	270	334	334
• глубина						
- без управляющего модуля	мм	165	165	165	185	185
- с управляющим модулем	мм	230	230	230	250	250
типоразмер		FSB	FSB	FSB	FSC	FSC
Вес, около	кг	4	4	4	7	7

1) В основе ном. выходного тока I_N и тока базовой нагрузки I_L лежит нагрузочный цикл для низкой перегрузки (low overload LO).

2) В основе тока базовой нагрузки I_H лежит нагрузочный цикл для высокой перегрузки (high overload HO).

3) Входной ток зависит от нагрузки двигателя и полного сопротивления сети. Входные токи действуют для нагрузки с ном. мощностью (на основе I_N) при полном сопротивлении сети согласно $u_K = 1\%$. Значения тока без сетевого дросселя указаны на шильдике силового модуля.

4) Макс. длина кабеля двигателя 25 м (экранированный) для силовых модулей PM240 со встроенным сетевым фильтром для соблюдения предельных значений из EN 61800-3 категории C2.

Стандартные преобразователи SINAMICS G120

0,37 кВт до 250 кВт

Силовые модули

Технические данные

Напряжение сети 3 AC 380 ... 480 В		Силовые модули PM240 6SL3224-...				
без встроенного сетевого фильтра		OBE31-1UA0	OBE31-5UA0	OBE31-8UA0	OBE32-2UA0	OBE33-0UA0
со встроенным сетевым фильтром		OBE31-1AA0	OBE31-5AA0	OBE31-8AA0	OBE32-2AA0	OBE33-0AA0
Выходной ток при 3 AC 50 Гц 400 В						
• уом. ток $I_N^{1)}$	A	32	38	45	60	75
• ток базовой нагрузки $I_L^{1)}$	A	32	38	45	60	75
• ток базовой нагрузки $I_H^{2)}$	A	26	32	38	45	60
• I_{max}	A	52	64	76	90	124
Ном. мощность						
• на основе I_L	кВт	15	18,5	22	30	37
• на основе I_H	кВт	11	15	18,5	22	30
Ном. частота импульсов	кГц	4	4	4	4	4
КПД η		>0,97	>0,97	>0,97	>0,97	>0,97
Мощность потерь при ном. токе	кВт	0,4	0,42	0,52	0,69	0,99
Расход охлаждающего воздуха	м ³ /с	0,055	0,055	0,055	0,055	0,055
Уровень шума L_{pA} (1 м)	дБ	<60	<60	<60	<61	<60
Питание DC 24 В для управляющего модуля	A	1	1	1	1	1
Ном. входной ток ³⁾						
• с сетевым дросселем	A	33	40	47	63	78
• без сетевого дросселя	A	39	46	53	72	88
Длина кабеля до тормозного резистора, макс.	м	15	15	15	15	15
Подключение к сети U1/L1, V1/L2, W1/L3		клеммы под винт	винтовая шпилька M6	винтовая шпилька M6	винтовая шпилька M6	винтовая шпилька M6
• сечение вывода	мм ²	2,5 ... 10	10 ... 50	10 ... 50	10 ... 50	10 ... 50
Подключение двигателя U2, V2, W2		клеммы под винт	винтовая шпилька M6	винтовая шпилька M6	винтовая шпилька M6	винтовая шпилька M6
• сечение вывода	мм ²	2,5 ... 10	10 ... 50	10 ... 50	10 ... 50	10 ... 50
Подключение промежуточного контура, соединение для тормозного резистора DCP/R1, DCN, R2		клеммы под винт	винтовая шпилька M6	винтовая шпилька M6	винтовая шпилька M6	винтовая шпилька M6
• сечение вывода	мм ²	2,5 ... 10	10 ... 50	10 ... 50	10 ... 50	10 ... 50
PE-соединение		на корпусе винтом M5	на корпусе винтом M6	на корпусе винтом M6	на корпусе винтом M6	на корпусе винтом M6
Длина кабеля двигателя ⁴⁾, макс.						
• экранированный	м	50	50	50	50	100
• не экранированный	м	100	100	100	100	100
степень защиты		IP20	IP20	IP20	IP20	IP20
Размеры						
• ширина	мм	189	275	275	275	275
• высота						
- без встроенного фильтра	мм	334	419	419	419	499
- со встроенным фильтром	мм	334	512	512	512	635
• глубина						
- без управляющего модуля	мм	185	204	204	204	204
- с управляющим модулем	мм	250	260	260	260	260
типоразмер		FSC	FSD	FSD	FSD	FSE
Вес, около						
• без встроенного сетевого фильтра	кг	7	13	13	13	16
• со встроенным сетевым фильтром	кг	7	16	16	16	23

1) В основе ном. выходного тока I_N и тока базовой нагрузки I_L лежит нагрузочный цикл для низкой перегрузки (low overload LO).

2) В основе тока базовой нагрузки I_H лежит нагрузочный цикл для высокой перегрузки (high overload HO).

3) Входной ток зависит от нагрузки двигателя и полного сопротивления сети. Входные токи действуют для нагрузки с ном. мощностью (на

основе I_N) при полном сопротивлении сети согласно $u_K = 1\%$. Значения тока без сетевого дросселя указаны на шильдике силового модуля.

4) Макс. длина кабеля двигателя 25 м (экранированный) для силовых модулей PM240 со встроенным сетевым фильтром для соблюдения предельных значений из EN 61800-3 категории C2.

Стандартные преобразователи SINAMICS G120

0,37 кВт до 250 кВт

Силовые модули

Технические данные

Напряжение сети 3 AC 380 ... 480 В		Силовые модули PM240 6SL3224-...					
без встроенного сетевого фильтра		OBE33-7UA0	OBE34-5UA0	OBE35-5UA0	OBE37-5UA0	OBE38-8UA0	OBE41-1UA0
со встроенным сетевым фильтром		OBE33-7AA0	OBE34-5AA0	OBE35-5AA0	OBE37-5AA0	–	–
Выходной ток при 3 AC 50 Гц 400 В							
• ном. ток $I_N^{1)}$	A	90	110	145	178	205	250
• ток базовой нагрузки $I_L^{1)}$	A	90	110	145	178	205	250
• ток базовой нагрузки $I_H^{2)}$	A	75	90	110	145	178	205
• I_{max}	A	150	180	220	290	308	375
Ном. мощность							
• на основе I_L	кВт	45	55	75	90	110	132
• на основе I_H	кВт	37	45	55	75	90	110
Ном. частота импульсов		кГц	4	4	4	4	2
КПД η			>0,97	>0,97	>0,97	>0,97	>0,97
Мощность потерь при ном. токе		кВт	1,21	1,42	1,93	2,31	2,43
Расход охлаждающего воздуха		м ³ /с	2 ? 0,055	0,15	0,15	0,15	0,15
Уровень шума L_{pA} (1 м)		дБ	<62	<60	<60	<65	<65
Питание DC 24 В для управляющего модуля		A	1	1	1	1	1
Ном. входной ток ³⁾							
• с сетевым дросселем	A	94	115	151	186	210	250
• без сетевого дросселя	A	105	129	168	204	245	299
Длина кабеля до тормозного резистора, макс.		м	15	15	15	15	15
Подключение к сети U1/L1, V1/L2, W1/L3			винтовая шпилька M6	винтовая шпилька M8	винтовая шпилька M8	винтовая шпилька M8	винтовая шпилька M8
• сечение вывода	мм ²		10 ... 50	25 ... 120	25 ... 120	25 ... 120	25 ... 120
Подключение двигателя U2, V2, W2			винтовая шпилька M6	винтовая шпилька M8	винтовая шпилька M8	винтовая шпилька M8	винтовая шпилька M8
• сечение вывода	мм ²		10 ... 50	25 ... 120	25 ... 120	25 ... 120	25 ... 120
Подключение промежуточного контура, соединение для тормозного резистора DCP/R1, DCN, R2			винтовая шпилька M6	винтовая шпилька M8	винтовая шпилька M8	винтовая шпилька M8	винтовая шпилька M8
• сечение вывода	мм ²		10 ... 50	25 ... 120	25 ... 120	25 ... 120	25 ... 120
РЕ-соединение			на корпусе винтом M6	на корпусе винтом M8	на корпусе винтом M8	на корпусе винтом M8	на корпусе винтом M8
Длина кабеля двигателя ⁴⁾, макс.							
• экранированный	м	50	50	50	50	50	50
• не экранированный	м	100	100	100	100	100	100
степень защиты			IP20	IP20	IP20	IP20	IP20
Размеры							
• ширина	мм	275	350	350	350	350	350
• высота							
- без встроенного сетевого фильтра	мм	499	634	634	634	634	634
- со встроенным сетевым фильтром	мм	635	934	934	934	–	–
• глубина							
- без управляющего модуля	мм	204	316	316	316	316	316
- с управляющим модулем	мм	260	372	372	372	372	372
типоразмер			FSE	FSF	FSF	FSF	FSF
Вес, около							
• без встроенного сетевого фильтра	кг	16	36	36	36	39	39
• со встроенным сетевым фильтром	кг	23	52	52	52	–	–

1) В основе ном. выходного тока I_N и тока базовой нагрузки I_L лежит нагрузочный цикл для низкой перегрузки (low overload LO).

2) В основе тока базовой нагрузки I_H лежит нагрузочный цикл для высокой перегрузки (high overload HO).

3) Входной ток зависит от нагрузки двигателя и полного сопротивления сети. Входные токи действуют для нагрузки с ном. мощностью (на

основе I_N) при полном сопротивлении сети согласно $u_K = 1\%$. Значения тока без сетевого дросселя указаны на шильдике силового модуля.

4) Макс. длина кабеля двигателя 25 м (экранированный) для силовых модулей PM240 со встроенным сетевым фильтром для соблюдения предельных значений из EN 61800-3 категории C2.

Стандартные преобразователи SINAMICS G120

0,37 кВт до 250 кВт

Силовые модули

Технические данные

Напряжение сети 3 AC 380 ... 480 В	Силовые модули PM240 6SL3224-...			
		0XE41-3UA0	0XE41-6UA0	0XE42-0UA0
без встроенного сетевого фильтра				
Выходной ток при 3 AC 50 Гц 400 В				
• ном. ток $I_N^{1)}$	A	302	370	477
• ток базовой нагрузки $I_L^{1)}$	A	302	370	477
• ток базовой нагрузки $I_H^{2)}$	A	250	302	370
• I_{max}	A	400	483	592
Ном. мощность				
• на основе I_L	кВт	160	200	250
• на основе I_H	кВт	132	160	200
Ном. частота импульсов	кГц	2	2	2
КПД η		>0,98	>0,98	>0,98
Мощность потерь при ном. токе	кВт	3,9	4,4	5,5
Расход охлаждающего воздуха	м ³ /с	0,36	0,36	0,36
Уровень шума L_{pA} (1 м)	дБ	<69	<69	<69
Питание DC 24 В для управляющего модуля	A	1	1	1
Ном. входной ток ³⁾				
• с сетевым дросселем	A	245	297	354
• без сетевого дросселя	A	297	354	442
Длина кабеля до тормозного резистора, макс.	м	50	50	50
Подключение к сети U1/L1, V1/L2, W1/L3		винтовая шпилька M10	винтовая шпилька M10	винтовая шпилька M10
• сечение вывода	мм ²	2 x 240	2 x 240	2 x 240
Подключение двигателя U2, V2, W2		винтовая шпилька M10	винтовая шпилька M10	винтовая шпилька M10
• сечение вывода	мм ²	2 x 240	2 x 240	2 x 240
РЕ-соединение		на корпусе винтом M10	на корпусе винтом M10	на корпусе винтом M10
Длина кабеля двигателя ⁴⁾, макс.				
• экранированный	м	300	300	300
• не экранированный	м	450	450	450
Степень защиты		IP20	IP20	IP20
Размеры				
• ширина	мм	326	326	326
• высота	мм	1533	1533	1533
• глубина	мм	547	547	547
Типоразмер		FSGX	FSGX	FSGX
Вес, около	кг	174	174	174

¹⁾ В основе ном. выходного тока I_N и тока базовой нагрузки I_L лежит нагрузочный цикл для низкой перегрузки (low overload LO).

²⁾ В основе тока базовой нагрузки I_H лежит нагрузочный цикл для высокой перегрузки (high overload HO).

³⁾ Входной ток зависит от нагрузки двигателя и полного сопротивления сети. Входные токи действуют для нагрузки с ном. мощностью (на основе I_N) при полном сопротивлении сети согласно $u_K = 1\%$. Значения тока без сетевого дросселя указаны на шильдике силового модуля.

⁴⁾ Макс. длина кабеля двигателя 25 м (экранированный) для силовых модулей PM240 со встроенным сетевым фильтром для соблюдения предельных значений из EN 61800-3 категории C2.

Стандартные преобразователи SINAMICS G120

0,37 кВт до 250 кВт

Силовые модули

Технические данные

Силовые модули PM250

Напряжение сети 3 AC 380 ... 480 В со встроенным сетевым фильтром	Силовые модули PM250 6SL3225-...			
		0BE25-5AA1	0BE27-5AA1	0BE31-1AA1
Выходной ток при 3 AC 50 Гц 400 В				
• ном. ток $I_N^{1)}$	A	18	25	32
• ток базовой нагрузки $I_L^{1)}$	A	18	25	32
• ток базовой нагрузки $I_H^{2)}$	A	13,2	19	26
• I_{max}	A	26,4	38	52
Ном. мощность				
• на основе I_L	кВт	7,5	11	15
• на основе I_H	кВт	5,5	7,5	11
Ном. частота импульсов	кГц	4	4	4
КПД η		0,95	0,95	0,95
Мощность потерь при ном. токе	кВт	0,26	0,28	0,31
Расход охлаждающего воздуха	м ³ /с	0,038	0,038	0,038
Уровень шума L_{pA} (1 м)	дБ	<60	<60	<60
Питание DC 24 В для управляющего модуля	A	1	1	1
Входной ток ³⁾				
• ном. ток	A	18	25	32
• ток на основе I_H	A	13,2	19	26
Подключение к сети U1/L1, V1/L2, W1/L3		клеммы под винт	клеммы под винт	клеммы под винт
• сечение вывода	мм ²	2,5 ... 10	2,5 ... 10	2,5 ... 10
Подключение двигателя U2, V2, W2		клеммы под винт	клеммы под винт	клеммы под винт
• сечение вывода	мм ²	2,5 ... 10	2,5 ... 10	2,5 ... 10
РЕ-соединение		на корпусе винтом M5	на корпусе винтом M5	на корпусе винтом M5
Длина кабеля двигателя, макс.				
• экранированный	м	25	25	25
• не экранированный	м	100	100	100
степень защиты		IP20	IP20	IP20
Размеры				
• ширина	мм	189	189	189
• высота	мм	334	334	334
• глубина				
- без управляющего модуля	мм	185	185	185
- с управляющим модулем	мм	250	250	250
Типоразмер		FSC	FSC	FSC
Вес, около	кг	7,5	7,5	7,5

¹⁾ В основе ном. выходного тока I_N и тока базовой нагрузки I_L лежит нагрузочный цикл для низкой перегрузки (low overload LO).

²⁾ В основе тока базовой нагрузки I_H лежит нагрузочный цикл для высокой перегрузки (high overload HO).

³⁾ Входной ток зависит от нагрузки двигателя и полного сопротивления сети и действует при полном сопротивлении сети согласно $u_K = 1\%$. Ном. входные токи действуют для нагрузки с ном. мощностью (на основе I_N) - эти значения тока указаны на шильдике.

Стандартные преобразователи SINAMICS G120

0,37 кВт до 250 кВт

Силовые модули

Технические данные

Напряжение сети 3 AC 380 ... 480 В		Силовые модули PM250 6SL3225-...		
без встроенного сетевого фильтра		OBE31-5UA0	OBE31-8UA0	OBE32-2UA0
со встроенным сетевым фильтром		OBE31-5AA0	OBE31-8AA0	OBE32-2AA0
Выходной ток при 3 AC 50 Гц 400 В				
• ном. ток $I_N^{1)}$	A	38	45	60
• ток базовой нагрузки $I_L^{1)}$	A	38	45	60
• ток базовой нагрузки $I_H^{2)}$	A	32	38	45
• I_{max}	A	64	76	90
Ном. мощность				
• на основе I_L	кВт	18,5	22	30
• на основе I_H	кВт	15	18,5	22
Ном. частота импульсов				
	кГц	4	4	4
КПД η				
		>0,97	>0,97	>0,97
Мощность потерь при ном. токе				
	кВт	0,42	0,52	0,68
Расход охлаждающего воздуха				
	м ³ /с	0,022	0,022	0,039
Уровень шума L_{pA} (1 м)				
	дБ	<60	<60	<61
Питание DC 24 В для управляющего модуля				
	A	1	1	1
Входной ток ³⁾				
• ном. ток	A	36	42	56
• на основе I_H	A	30	36	42
Подключение к сети U1/L1, V1/L2, W1/L3				
• сечение вывода	мм ²	10 ... 35	10 ... 35	10 ... 35
Подключение двигателя U2, V2, W2				
• сечение вывода	мм ²	10 ... 35	10 ... 35	10 ... 35
РЕ-соединение				
		на корпусе винтом M6	на корпусе винтом M6	на корпусе винтом M6
Длина кабеля двигателя ⁴⁾, макс.				
• экранированный	м	50	50	50
• не экранированный	м	100	100	100
Степень защиты				
		IP20	IP20	IP20
Размеры				
• ширина	мм	275	275	275
• высота				
- без встроенного сетевого фильтра	мм	419	419	419
- со встроенным сетевым фильтром	мм	512	512	512
• глубина				
- без управляющего модуля	мм	204	204	204
- с управляющим модулем	мм	260	260	260
Типоразмер				
		FSD	FSD	FSD
Вес, около				
• без встроенного сетевого фильтра	кг	13	13	13
• со встроенным сетевым фильтром	кг	15	15	16

1) В основе ном. выходного тока I_N и тока базовой нагрузки I_L лежит нагрузочный цикл для низкой перегрузки (low overload LO).

2) В основе тока базовой нагрузки I_H лежит нагрузочный цикл для высокой перегрузки (high overload HO).

3) Входной ток зависит от нагрузки двигателя и полного сопротивления сети и действует при полном сопротивлении сети согласно $u_K = 1\%$. Ном. входные токи действуют для нагрузки с ном. мощностью (на основе I_N) - эти значения тока указаны на шильдике.

4) Макс. длина кабеля двигателя 25 м (экранированный) для силовых модулей PM250 со встроенным сетевым фильтром для соблюдения предельных значений из EN 61800-3 категория C2.

Стандартные преобразователи SINAMICS G120

0,37 кВт до 250 кВт

Силовые модули

Технические данные

Напряжение сети 3 AC 380 ... 480 В		Силовые модули PM250 6SL3225-...				
без встроенного сетевого фильтра		OBE33-0UA0	OBE33-7UA0	OBE34-5UA0	OBE35-5UA0	OBE37-5UA0
со встроенным сетевым фильтром		OBE33-0AA0	OBE33-7AA0	OBE34-5AA0	OBE35-5AA0	OBE37-5AA0
Выходной ток при 3 AC 50 Гц 400 В						
• ном. ток $I_N^{1)}$	A	75	90	110	145	178
• ток базовой нагрузки $I_L^{1)}$	A	75	90	110	145	178
• ток базовой нагрузки $I_H^{2)}$	A	60	75	90	110	145
• I_{max}	A	120	150	180	220	290
Ном. мощность						
• на основе I_L	кВт	37	45	55	75	90
• на основе I_H	кВт	30	37	45	55	75
Ном. частота импульсов						
	кГц	4	4	4	4	4
КПД η						
		>0,97	>0,97	>0,97	>0,97	>0,97
Мощность потерь при ном. токе						
	кВт	0,99	1,21	1,42	1,93	2,31
Расход охлаждающего воздуха						
	м ³ /с	0,022	0,039	0,094	0,094	0,117
Уровень шума L_{pA} (1 м)						
	дБ	<60	<62	<60	<60	<65
Питание DC 24 В для управляющего модуля						
	A	1	1	1	1	1
Входной ток ³⁾						
• ном. ток	A	70	84	102	135	166
• на основе I_H	A	56	70	84	102	135
Подключение к сети U1/L1, V1/L2, W1/L3						
• сечение вывода, макс.	мм ²	винтовая шпилька M6 10 ... 50	винтовая шпилька M6 10 ... 50	винтовая шпилька M8 25 ... 120	винтовая шпилька M8 25 ... 120	винтовая шпилька M8 25 ... 120
Подключение двигателя U2, V2, W2						
• сечение вывода, макс.	мм ²	винтовая шпилька M6 10 ... 50	винтовая шпилька M6 10 ... 50	винтовая шпилька M8 25 ... 120	винтовая шпилька M8 25 ... 120	винтовая шпилька M8 25 ... 120
РЕ-соединение						
		на корпусе винтом M6	на корпусе винтом M6	на корпусе винтом M8	на корпусе винтом M8	на корпусе винтом M8
Длина кабеля двигателя ⁴⁾, макс.						
• экранированный	м	50	50	50	50	50
• не экранированный	м	100	100	100	100	100
Степень защиты						
		IP20	IP20	IP20	IP20	IP20
Размеры						
• ширина	мм	275	275	350	350	350
• высота						
- без встроенного сетевого фильтра	мм	499	499	634	634	634
- со встроенным сетевым фильтром	мм	635	635	934	934	934
• глубина						
- без управляющего модуля	мм	204	204	316	316	316
- с управляющим модулем	мм	260	260	372	372	372
Типоразмер						
		FSE	FSE	FSF	FSF	FSF
Вес, около						
• без встроенного сетевого фильтра	кг	14	14	35	35	35
• со встроенным сетевым фильтром	кг	21	21	51	51	51

¹⁾ В основе ном. выходного тока I_N и тока базовой нагрузки I_L лежит нагрузочный цикл для низкой перегрузки (low overload LO).

²⁾ В основе тока базовой нагрузки I_H лежит нагрузочный цикл для высокой перегрузки (high overload HO).

³⁾ Входной ток зависит от нагрузки двигателя и полного сопротивления сети и действует при полном сопротивлении сети согласно $i_K = 1\%$. Ном. входные токи действуют для нагрузки с ном. мощностью (на основе I_N) - эти значения тока указаны на шильдике.

⁴⁾ Макс. длина кабеля двигателя 25 м (экранированный) для силовых модулей PM250 со встроенным сетевым фильтром для соблюдения предельных значений из EN 61800-3 категория C2.

Стандартные преобразователи SINAMICS G120

0,37 кВт до 250 кВт

Силовые модули

Технические данные

Силовые модули PM260

Напряжение сети 3 AC 500 ... 690 В		Силовые модули PM260 6SL3225-...		
без встроенного сетевого фильтра		0BH27-5UA1	0BH31-1UA1	0BH31-5UA1
со встроенным сетевым фильтром		0BH27-5AA1	0BH31-1AA1	0BH31-5AA1
Выходной ток при 3 AC 50 Гц 690 В				
• ном. ток $I_N^{1)}$	A	14	19	23
• ток базовой нагрузки $I_L^{1)}$	A	14	19	23
• ток базовой нагрузки $I_H^{2)}$	A	10	14	19
• I_{max}	A	20	28	38
Ном. мощность				
• на основе I_L	кВт	11	15	18,5
• на основе I_H	кВт	7,5	11	15
Ном. частота импульсов				
	кГц	16	16	16
КПД η				
		0,95	0,95	0,95
Мощность потерь при ном. токе				
	кВт	0,58	0,72	0,82
Расход охлаждающего воздуха				
	м ³ /с	0,044	0,044	0,044
Уровень шума L_{pA} (1 м)				
	дБ	<64	<64	<64
Питание DC 24 В для управляющего модуля				
	A	1	1	1
Входной ток ³⁾				
• ном. ток	A	13	18	22
• на основе I_H	A	10	13	18
Подключение к сети U1/L1, V1/L2, W1/L3				
• сечение вывода	мм ²	2,5 ... 16	2,5 ... 16	2,5 ... 16
Подключение двигателя U2, V2, W2				
• сечение вывода	мм ²	2,5 ... 16	2,5 ... 16	2,5 ... 16
РЕ-соединение				
		на корпусе винтом M6	на корпусе винтом M6	на корпусе винтом M6
Длина кабеля двигателя, макс. ⁴⁾				
• экранированный	м	200	200	200
• не экранированный	м	300	300	300
Степень защиты				
		IP20	IP20	IP20
Размеры				
• ширина	мм	275	275	275
• высота	мм	512	512	512
• глубина				
- без управляющего модуля	мм	204	204	204
- с управляющим модулем	мм	260	260	260
Типоразмер				
		FSD	FSD	FSD
Вес, около				
• без встроенного сетевого фильтра	кг	22	22	22
• со встроенным сетевым фильтром	кг	23	23	23

¹⁾ В основе ном. выходного тока I_N и тока базовой нагрузки I_L лежит нагрузочный цикл для низкой перегрузки (low overload LO).

²⁾ В основе тока базовой нагрузки I_H лежит нагрузочный цикл для высокой перегрузки (high overload HO).

³⁾ Входной ток зависит от нагрузки двигателя и полного сопротивления сети и действует при полном сопротивлении сети согласно $u_K = 1\%$. Ном. входные токи действуют для нагрузки с ном. мощностью (на основе I_N) - эти значения тока указаны на шильдике.

⁴⁾ Для соблюдения предельных значений для помех от поля согласно EN 61800-3 класс C2, использовать экранированные кабели двигателей.

Стандартные преобразователи SINAMICS G120

0,37 кВт до 250 кВт

Силовые модули

Технические данные

Напряжение сети 3 AC 500 ... 690 В		Силовые модули PM260 6SL3225-...		
без встроенного сетевого фильтра		0BH32-2UA1	0BH33-0UA1	0BH33-7UA1
со встроенным сетевым фильтром		0BH32-2AA1	0BH33-0AA1	0BH33-7AA1
Выходной ток при 3 AC 50 Гц 690 В				
• ном. ток $I_N^{1)}$	A	35	42	62
• ток базовой нагрузки $I_L^{1)}$	A	35	42	62
• ток базовой нагрузки $I_H^{2)}$	A	26	35	42
• I_{max}	A	52	70	84
Ном. мощность				
• на основе I_L	кВт	30	37	55
• на основе I_H	кВт	22	30	37
Ном. частота импульсов	кГц	16	16	16
КПД η		0,95	0,95	0,95
Мощность потерь при ном. токе	кВт	1,13	1,29	1,73
Расход охлаждающего воздуха	м ³ /с	0,131	0,131	0,131
Уровень шума L_{pA} (1 м)	дБ	<70	<70	<70
Питание DC 24 В для управляющего модуля	A	1	1	1
Входной ток ³⁾				
• ном. ток	A	34	41	60
• на основе I_H	A	26	34	41
Подключение к сети U1/L1, V1/L2, W1/L3		винтовая шпилька M6	винтовая шпилька M6	винтовая шпилька M6
• сечение вывода	мм ²	10 ... 50	10 ... 50	10 ... 50
Подключение двигателя U2, V2, W2		винтовая шпилька M6	винтовая шпилька M6	винтовая шпилька M6
• сечение вывода	мм ²	10 ... 50	10 ... 50	10 ... 50
РЕ-соединение		на корпусе винтом M6	на корпусе винтом M6	на корпусе винтом M6
Длина кабеля двигателя, макс. ⁴⁾				
• экранированный	м	200	200	200
• не экранированный	м	300	300	300
Степень защиты		IP20	IP20	IP20
Размеры				
• ширина	мм	350	350	350
• высота	мм	634	634	634
• глубина				
- без управляющего модуля	мм	316	316	316
- с управляющим модулем	мм	372	372	372
Типоразмер		FSF	FSF	FSF
Вес, около				
• без встроенного сетевого фильтра	кг	56	56	56
• со встроенным сетевым фильтром	кг	58	58	58

¹⁾ В основе ном. выходного тока I_N и тока базовой нагрузки I_L лежит нагрузочный цикл для низкой перегрузки (low overload LO).

²⁾ В основе тока базовой нагрузки I_H лежит нагрузочный цикл для высокой перегрузки (high overload HO).

³⁾ Входной ток зависит от нагрузки двигателя и полного сопротивления сети и действует при полном сопротивлении сети согласно $u_K = 1\%$. Ном. входные токи действуют для нагрузки с ном. мощностью (на основе I_N) - эти значения тока указаны на шильдике.

⁴⁾ Для соблюдения предельных значений для помех от поля согласно EN 61800-3 класс C2, использовать экранированные кабели двигателей.

Стандартные преобразователи SINAMICS G120

0,37 кВт до 250 кВт

Силовые модули

Характеристики

Данные ухудшения характеристик силовых модулей PM230

Частота импульсов

Ном. мощность ¹⁾ при 3 AC 50 Гц 400 В		Ном. выходной ток в А при частоте импульсов						
кВт	л.с.	4 кГц	6 кГц	8 кГц	10 кГц	12 кГц	14 кГц	16 кГц
0,37	0,5	1,3	1,11	0,91	0,78	0,65	0,59	0,52
0,55	0,75	1,7	1,45	1,19	1,02	0,85	0,77	0,68
0,75	1,0	2,2	1,87	1,54	1,32	1,10	0,99	0,88
1,1	1,5	3,1	2,64	2,17	1,86	1,55	1,40	1,24
1,5	2,0	4,1	3,49	2,87	2,46	2,05	1,85	1,64
2,2	3,0	5,9	5,02	4,13	3,54	2,95	2,66	2,36
3,0	4,0	7,7	6,55	5,39	4,62	3,85	3,47	3,08
4,0	5,0	10,2	8,67	7,14	6,12	5,1	4,59	4,08
5,5	7,5	13,2	11,22	9,24	7,92	6,6	5,94	5,28
7,5	10	18,0	15,3	12,6	10,8	9,0	8,1	7,2
11,0	15	26,0	22,1	18,2	15,6	13,0	11,7	10,4
15,0	20	32,0	27,2	22,4	19,2	16,0	14,4	12,8
18,5	25	38,0	32,3	26,6	22,8	19,0	17,1	15,2
22	30	45,0	38,25	31,5	27,0	22,5	20,25	18,0
30	40	60,0	52,7	43,4	37,2	31,0	27,9	24,8
37	50	75,0	63,75	52,5	45,0	37,5	33,75	30,0
45	60	90,0	76,5	63,0	54,0	45,0	40,5	36,0
55	75	110	93,5	77,0	–	–	–	–
75	100	145	123,3	101,5	–	–	–	–
90	125	178	151,3	124,6	–	–	–	–

¹⁾ Ном. мощность на основе ном. выходного тока I_N .
В основе ном. выходного тока I_N лежит нагрузочный цикл для низкой перегрузки (low overload LO).

Стандартные преобразователи SINAMICS G120

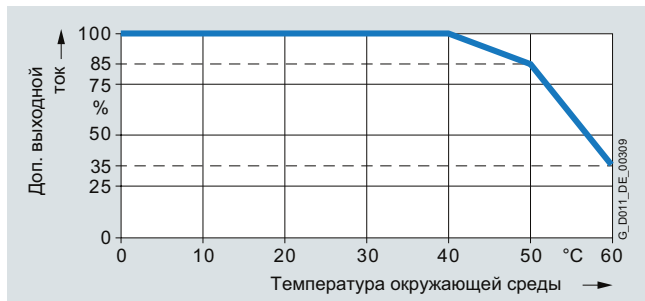
0,37 кВт до 250 кВт

Силовые модули

Характеристики

Данные ухудшения характеристик силовых модулей PM230

Температура окружающей среды



Низкая перегрузка (low overload LO) для силовых модулей PM230 типоразмеры FSA до FSF

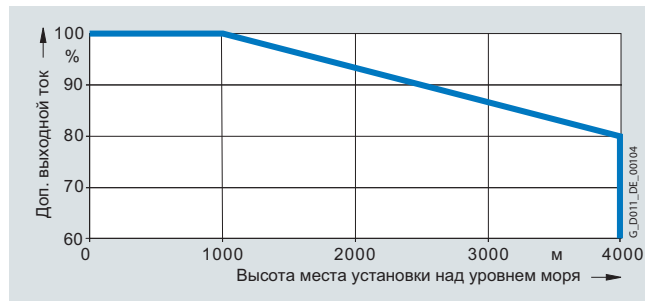


Высокая перегрузка (high overload HO) для силовых модулей PM230 типоразмеры FSA до FSF

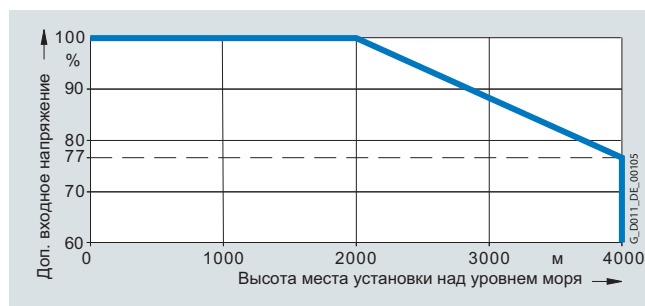
Указание:

Учитывать диапазоны рабочих температур управляющих модулей. Диапазоны температур можно найти в [Технических данных в Управляющих модулях](#).

Высота места установки

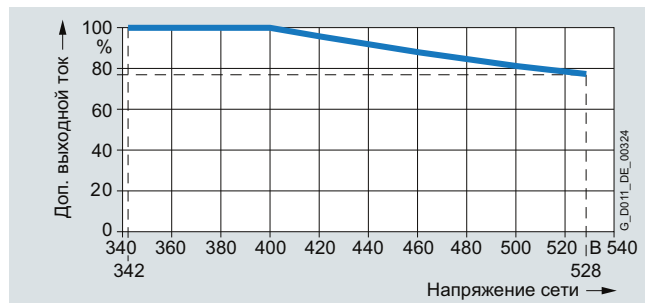


Доп. выходной ток в зависимости от высоты места установки

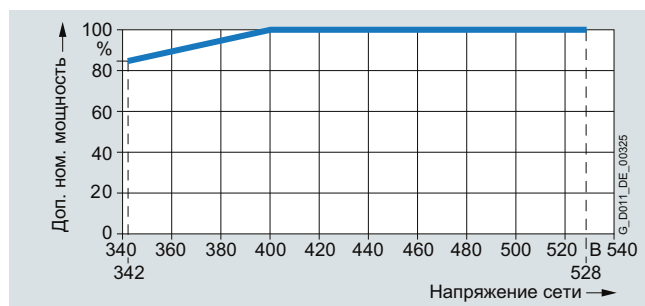


Доп. входное напряжение в зависимости от высоты места установки

Рабочее напряжение сети



Доп. выходной ток в зависимости от напряжения сети



Доп. ном. мощность в зависимости от напряжения сети

6

Стандартные преобразователи SINAMICS G120

0,37 кВт до 250 кВт

Силовые модули

Характеристики

Данные ухудшения характеристик силовых модулей PM240

Частота импульсов

Ном. мощность при 3 AC 400 В		Ном. выходной ток в А при частоте импульсов							
кВт	л.с.	2 кГц	4 кГц	6 кГц	8 кГц	10 кГц	12 кГц	14 кГц	16 кГц
0,37	0,50	–	1,3	1,1	0,9	0,8	0,7	0,6	0,5
0,55	0,75	–	1,7	1,4	1,2	1,0	0,9	0,8	0,7
0,75	1,0	–	2,2	1,9	1,5	1,3	1,1	1,0	0,9
1,1	1,5	–	3,1	2,6	2,2	1,9	1,6	1,4	1,2
1,5	2,0	–	4,1	3,5	2,9	2,5	2,1	1,8	1,6
2,2	3,0	–	5,9	5,0	4,1	3,5	3,0	2,7	2,4
3,0	4,0	–	7,7	6,5	5,4	4,6	3,9	3,5	3,1
4,0	5,0	–	10,2	8,7	7,1	6,1	5,1	4,6	4,1
7,5	10	–	18,0	16,2	13,3	11,4	9,5	8,6	7,6
11,0	15	–	25,0	22,1	18,2	15,6	13,0	11,7	10,4
15,0	20	–	32,0	27,2	22,4	19,2	16,0	14,4	12,8
18,5	25	–	38,0	32,3	26,6	22,8	19,0	17,1	15,2
22,0	30	–	45,0	38,3	31,5	27,0	22,5	20,3	18,0
30,0	40	–	62,0	52,7	43,4	37,2	31,0	27,9	24,8
37,0	50	–	75,0	63,8	52,5	45,0	37,5	33,8	30,0
45,0	60	–	90,0	76,5	63,0	54,0	45,0	40,5	36,0
55,0	75	–	110,0	93,5	77,0	–	–	–	–
75,0	100	–	145,0	123,3	101,5	–	–	–	–
90,0	125	–	178,0	151,3	124,6	–	–	–	–
110,0	150	205,0 ¹⁾	178,0	–	–	–	–	–	–
132,0	200	250,0 ¹⁾	202,0	–	–	–	–	–	–
160,0	250	302,0 ¹⁾	250,0	–	–	–	–	–	–
200,0	300	370,0 ¹⁾	302,0	–	–	–	–	–	–
250,0	400	477,0 ¹⁾	370,0	–	–	–	–	–	–

¹⁾ Переключение частоты импульсов с 4 кГц (стандарт) на 2 кГц возможно только для нагрузочного цикла с низкой перегрузкой (low overload LO).

Стандартные преобразователи SINAMICS G120

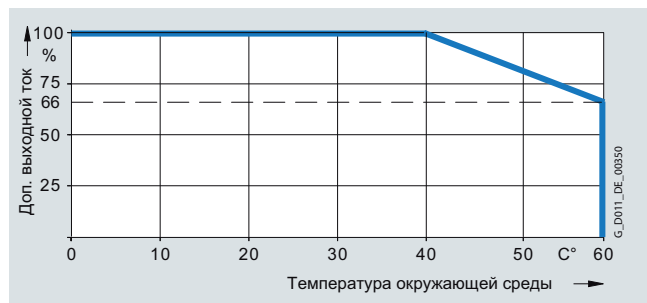
0,37 кВт до 250 кВт

Силовые модули

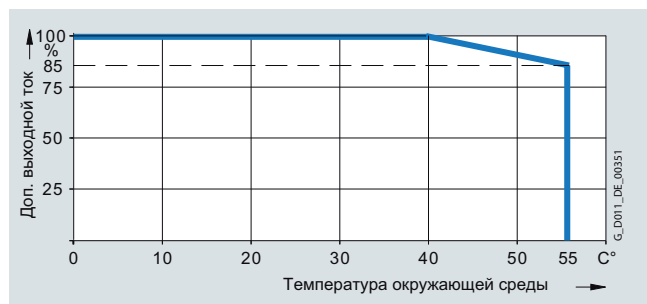
Характеристики

Данные ухудшения характеристик силовых модулей PM240

Температура окружающей среды



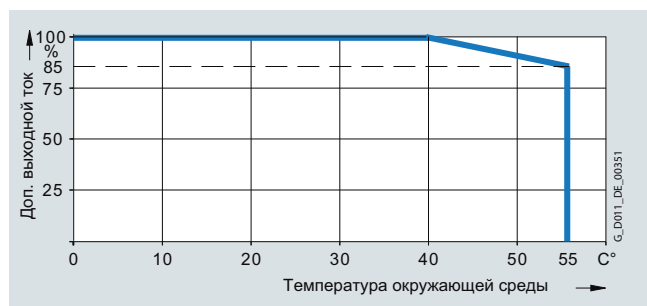
Низкая перегрузка (low overload LO) для силовых модулей PM240 типоразмеры FSA до FSF



Низкая перегрузка (low overload LO) для силовых модулей PM240 типоразмер FSGX



Высокая перегрузка (high overload HO) для силовых модулей PM240 типоразмеры FSA до FSF

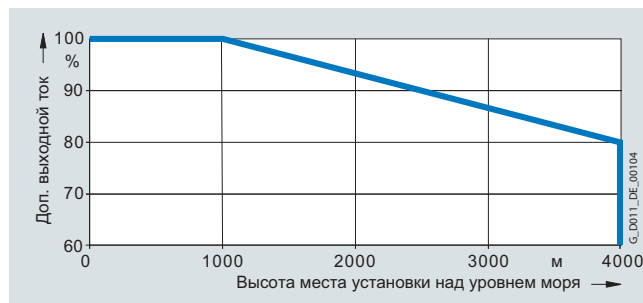


Высокая перегрузка (high overload HO) для силовых модулей PM240 типоразмер FSGX

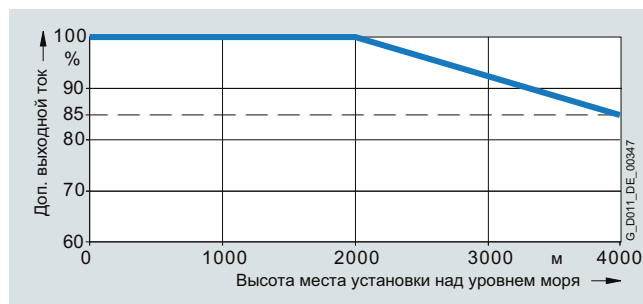
Указание:

Учитывать диапазоны рабочих температур управляющих модулей. Диапазоны температур можно найти в Технических данных в Управляющих модулях.

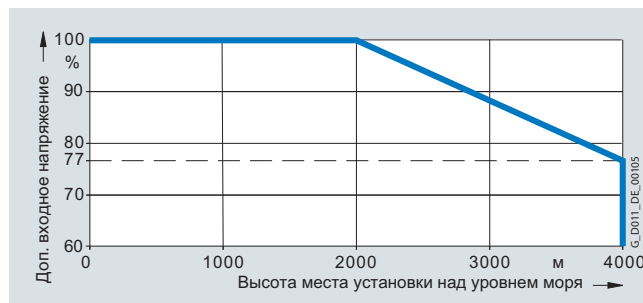
Высота места установки



Доп. выходной ток в зависимости от высоты места установки для силовых модулей PM240 типоразмеры FSA до FSF



Доп. выходной ток в зависимости от высоты места установки для силовых модулей PM240 типоразмер FSGX



Доп. входное напряжение в зависимости от высоты места установки для силовых модулей PM240 типоразмеры FSA до FSGX

6

Стандартные преобразователи SINAMICS G120

0,37 кВт до 250 кВт

Силовые модули

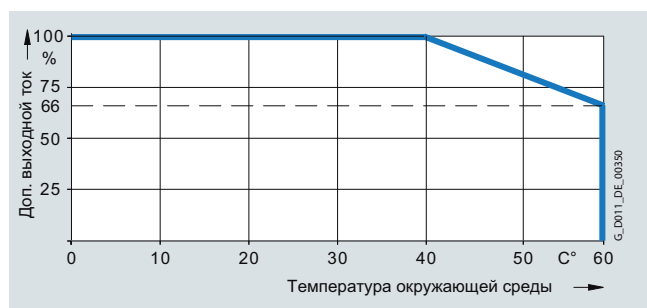
Характеристики

Данные ухудшения характеристик силовых модулей PM250

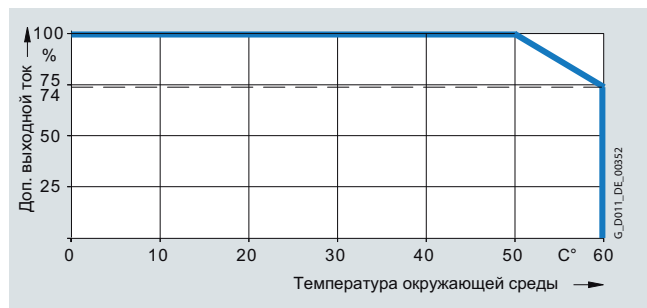
Частота импульсов

Ном. мощность при 3 AC 400 В		Ном. выходной ток в А при частоте импульсов						
кВт	л.с.	4 кГц	6 кГц	8 кГц	10 кГц	12 кГц	14 кГц	16 кГц
7,5	10	18	12,5	11,9	10,6	9,2	7,9	6,6
11,0	15	25	18,1	17,1	15,2	13,3	11,4	9,5
15,0	20	32	24,7	23,4	20,8	18,2	15,6	13
18,5	25	38	32	27	23	19	17	15
22,0	30	45	38	32	27	23	20	18
30,0	40	60	51	42	36	30	27	24
37,0	50	75	64	53	45	38	34	30
45,0	60	90	77	63	54	45	41	36
55,0	75	110	94	77	—	—	—	—
75,0	100	145	123	102	—	—	—	—
90,0	125	178	151	125	—	—	—	—

Температура окружающей среды



Низкая перегрузка (low overload LO) для силовых модулей PM250 типоразмеры FSC до FSF

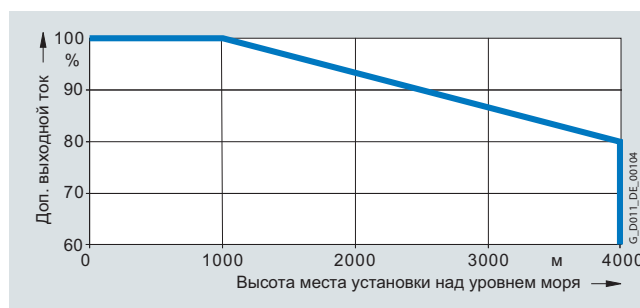


Высокая перегрузка (high overload HO) для силовых модулей PM250 типоразмеры FSC до FSF

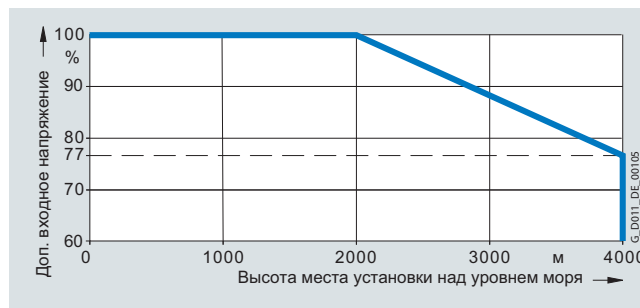
Указание:

Учитывать диапазоны рабочих температур управляющих модулей. Диапазоны температур можно найти в [Технических данных в Управляющих модулях](#).

Высота места установки



Доп. выходной ток в зависимости от высоты места установки для силовых модулей PM250 типоразмеры FSC до FSF



Доп. входное напряжение в зависимости от высоты места установки для силовых модулей PM250 типоразмеры FSC до FSF

Стандартные преобразователи SINAMICS G120

0,37 кВт до 250 кВт

Силовые модули

Характеристики

Данные ухудшения характеристик силовых модулей PM260

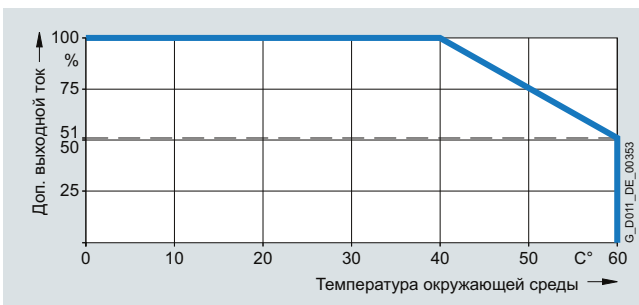
Частота импульсов

Без снижения ном. значений частоты импульсов, т.к. силовые модули PM260 используют длительный режим работы на 16 кГц.

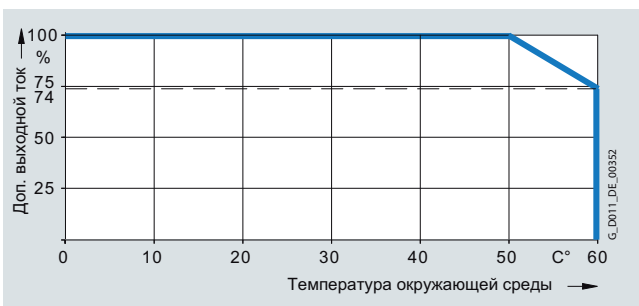
Температура окружающей среды



Низкая перегрузка (low overload LO) для силовых модулей PM260 типоразмер FSD



Низкая перегрузка (low overload LO) для силовых модулей PM260 типоразмер FSF

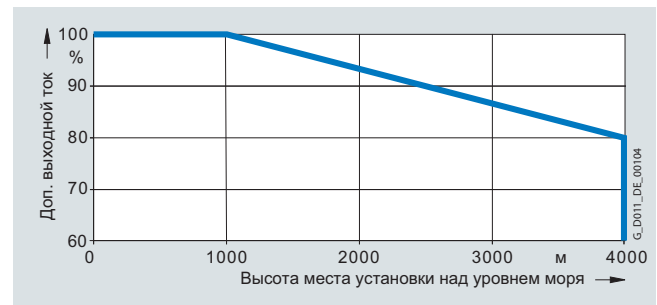


Высокая перегрузка (high overload HO) для силовых модулей PM260 типоразмеры FSD и FSF

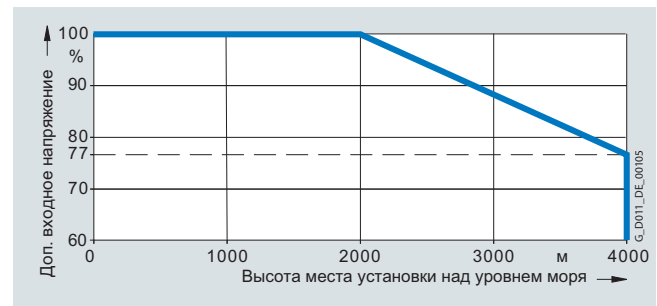
Указание:

Учитывать диапазоны рабочих температур управляющих модулей. [Диапазоны температур можно найти в Технических данных в Управляющих модулях.](#)

Высота места установки

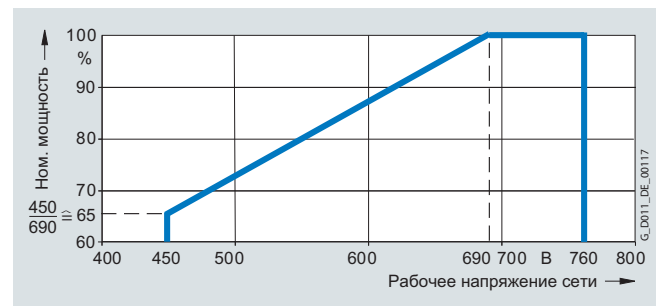


Доп. выходной ток в зависимости от высоты места установки для силовых модулей PM260 типоразмеры FSD и FSF



Доп. входное напряжение в зависимости от высоты места установки для силовых модулей PM260 типоразмеры FSD и FSF

Рабочее напряжение сети



Доп. ном. мощность в зависимости от рабочего напряжения сети для силовых модулей PM260 типоразмеры FSD и FSF

Указание:

Силовые части могут работать на 500 В - 10%. В этом случае происходит соответствующее линейное снижение мощности.

6

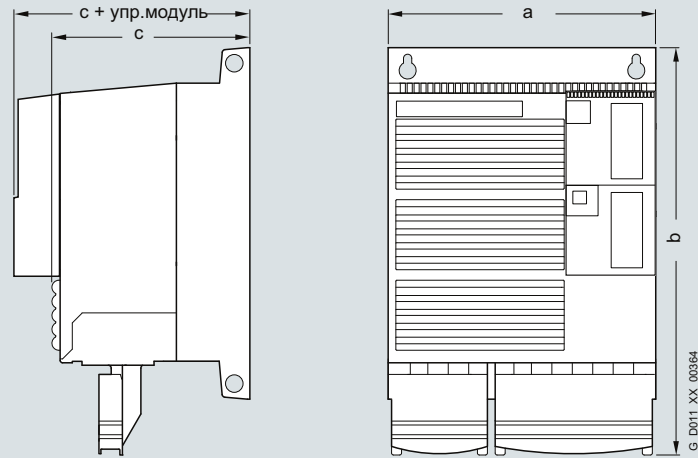
Стандартные преобразователи SINAMICS G120

0,37 кВт до 250 кВт

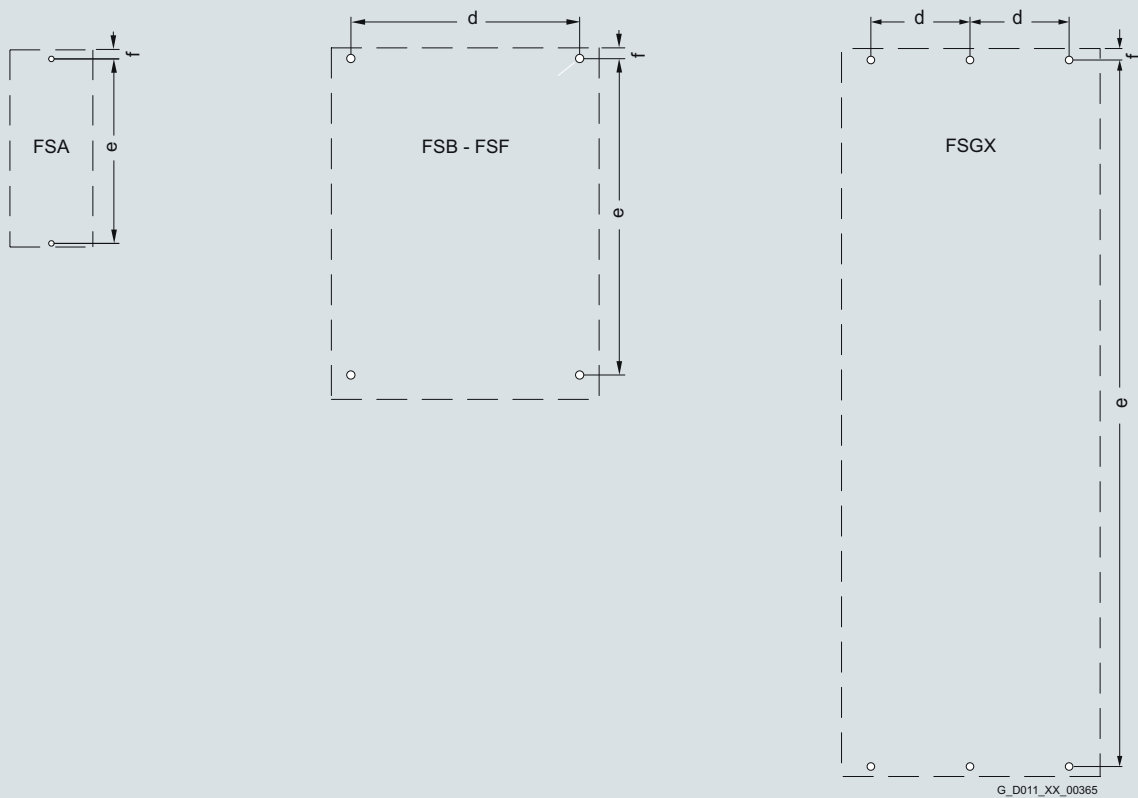
Силовые модули

Габаритные чертежи

6



Принципиальный габаритный чертеж



Схемы сверления

Стандартные преобразователи SINAMICS G120

0,37 кВт до 250 кВт

Силовые модули

Габаритные чертежи

Силовые модули PM230 – степень защиты IP54/IP55

Типо-размер	Сетевой фильтр		Размеры в мм (дюймах)			Размеры отверстий в мм (дюймах)			Свободное пространство для вентиляции в мм (дюймах)			Крепление винтами, гайками и шайбами
	без	с	a (ширина)	b (высота)	c (глубина)	d	e	f	сверху/снизу	спереди	сбоку	
FSA	✓	✓	154 (6,06)	460 (18,11)	249 (9,8)	132 (5,19)	445 (17,51)	11 (0,43)	100 (3,94)	0 (0)	0 (0)	4 x M4
FSB	✓	✓	180 (7,08)	540 (21,25)	249 (9,8)	158 (5,9)	524 (20,62)	11 (0,43)	100 (3,94)	0 (0)	0 (0)	4 x M4
FSC	✓	✓	230 (9,05)	620 (24,4)	249 (9,8)	208 (8,18)	604 (23,77)	11 (0,43)	125 (4,92)	0 (0)	0 (0)	4 x M5
FSD	✓	✓	320 (12,59)	640 (25,19)	329 (12,95)	285 (11,22)	600 (23,62)	17,5 (0,69)	300 (11,81)	0 (0)	50 (1,97) ¹⁾	4 x M8
FSE	✓	✓	320 (12,59)	751 (29,56)	329 (12,95)	285 (11,22)	710 (27,95)	17,5 (0,69)	300 (11,81)	0 (0)	50 (1,97) ¹⁾	4 x M8
FSF	✓	✓	410 (16,14)	915 (36,02)	416 (16,38)	370 (14,56)	870 (34,25)	20 (0,79)	350 (13,78)	0 (0)	50 (1,97) ¹⁾	4 x M8

Силовые модули PM240 и PM250 – степень защиты IP20

Типо-размер	Сетевой фильтр		Размеры в мм (дюймах)			Размеры отверстий в мм (дюймах)			Свободное пространство для вентиляции в мм (дюймах)			Крепление винтами, гайками и шайбами
	без	с	a (ширина)	b (высота)	c (глубина)	d	e	f	сверху/снизу	спереди	сбоку	
FSA	✓	✓	73 (2,87)	173 (6,81)	145 (5,71)	36,5 (1,44)	160 (6,3)	6 (0,24)	100 (3,94)	0 (0)	30 (1,18) ¹⁾	2 x M4
FSB	✓	✓	153 (6,02)	270 (10,63)	165 (6,5)	133 (5,24)	258 (10,16)	6 (0,24)	100 (3,94)	0 (0)	40 (1,57) ¹⁾	4 x M4
FSC	✓	✓	189 (7,44)	334 (13,15)	185 (7,28)	167 (6,57)	323 (12,72)	6 (0,24)	125 (4,92)	0 (0)	50 (1,97) ¹⁾	4 x M5
FSD	✓	–	275 (10,83)	419 (16,5)	204 (8,03)	235 (9,25)	325 (12,8)	11 (0,43)	300 (11,81)	0 (0)	0 (0)	4 x M8
FSD	–	✓	275 (10,83)	512 (20,16)	204 (8,03)	235 (9,25)	419 (16,5)	11 (0,43)	300 (11,81)	0 (0)	0 (0)	4 x M8
FSE	✓	–	275 (10,83)	499 (19,65)	204 (8,03)	235 (9,25)	405 (15,94)	11 (0,43)	300 (11,81)	0 (0)	0 (0)	4 x M8
FSE	–	✓	275 (10,83)	635 (25)	204 (8,03)	235 (9,25)	541 (21,3)	11 (0,43)	300 (11,81)	0 (0)	0 (0)	4 x M8
FSF	✓	–	350 (13,78)	634 (24,96)	316 (12,44)	300 (11,81)	598 (23,54)	11 (0,43)	350 (13,78)	0 (0)	0 (0)	4 x M8
FSF	–	✓	350 (13,78)	934 (36,77)	316 (12,44)	300 (11,81)	899 (35,39)	11 (0,43)	350 (13,78)	0 (0)	0 (0)	4 x M8
FSGX	✓	–	326 (12,9)	1533 (60,35)	547 (21,6)	125 (4,92)	1506 (59,29)	14,5 (0,57)	250/150 (9,84/5,91)	50 (1,97)	0 (0)	6 x M8

Силовые модули PM260 – степень защиты IP20

Типо-размер	Сетевой фильтр		Размеры в мм (дюймах)			Размеры отверстий в мм (дюймах)			Свободное пространство для вентиляции в мм (дюймах)			Крепление винтами, гайками и шайбами
	без	с	a (ширина)	b (высота)	c (глубина)	d	e	f	сверху/снизу	спереди	сбоку	
FSD	✓	✓	275 (10,83)	512 (20,16)	204 (8,03)	235 (9,25)	419 (16,5)	11 (0,43)	300 (11,81)	0 (0)	0 (0)	4 x M8
FSF	✓	✓	350 (13,78)	634 (24,96)	316 (12,44)	300 (11,81)	598 (23,54)	11 (0,43)	350 (13,78)	0 (0)	0 (0)	4 x M8

Увеличение монтажной глубины

Силовые модули PM230

Со вставленной IOP глубина увеличивается на 15 мм (0,59 дюйма).

Со вставленной BOP-2 или глухой крышкой глубина увеличивается на 5 мм (0,2 дюйма).

Силовые модули PM240, PM250 и PM260

Со вставленным управляющим модулем CU230 глубина увеличивается на 65 мм (2,56 дюйма).

Со вставленным управляющим модулем CU240 глубина увеличивается на 46 мм (1,81 дюйма).

Со вставленной IOP глубина увеличивается еще на 22 мм (0,87 дюйма).

Со вставленной BOP-2 или глухой крышкой глубина увеличивается еще на 12 мм (0,47 дюйма).

У силовой модуль PM240 типоразмера FSGX вставленные устройства не увеличивают монтажную глубину.

Стандартные преобразователи SINAMICS G120

0,37 кВт до 250 кВт

Компоненты со стороны сети
Сетевые фильтры

Обзор



Сетевой фильтр для силовых модулей типоразмера FSA



Сетевой фильтр для силовых модулей PM240 типоразмер FSGX

С одним из дополнительных сетевых фильтров силовой модуль достигает более высокого класса радиопомех.

Данные для выбора и заказные данные

Ном. мощность		SINAMICS G120 силовой модуль PM240		Сетевой фильтр класса А по EN 55011
кВт	л.с.	тип 6SL3224-...	типоразмер	Заказной №
3 AC 380 ... 480 В				
0,37	0,50	0BE13-7UA0	FSA	6SE6400-2FA00-6AD0
0,55	0,75	0BE15-5UA0		
0,75	1,0	0BE17-5UA0		
1,1	1,5	0BE21-1UA0		
1,5	2,0	0BE21-5UA0		
110	150	0BE38-8UA0	FSF	6SL3203-0BE32-5AA0
132	200	0BE41-1UA0		
160	250	0XE41-3UA0	FSGX	6SL3000-0BE34-4AA0
200	300	0XE41-6UA0		
250	400	0XE42-0UA0	FSGX	6SL3000-0BE36-0AA0

Ном. мощность		SINAMICS G120 силовой модуль PM240		Сетевой фильтр класса В по EN 55011
кВт	л.с.	тип 6SL3224-...	типоразмер	Заказной №
3 AC 380 ... 480 В				
0,37	0,50	0BE13-7UA0	FSA	6SE6400-2FB00-6AD0
0,55	0,75	0BE15-5UA0		
0,75	1,0	0BE17-5UA0		
1,1	1,5	0BE21-1UA0		
1,5	2	0BE21-5UA0		
2,2	3	0BE22-2AA0	FSB	6SL3203-0BE21-6SA0
3,0	4	0BE23-0AA0		
4,0	5	0BE24-0AA0		
7,5	10	0BE25-5AA0	FSC	6SL3203-0BD23-8SA0
11	15	0BE27-5AA0		
15	20	0BE31-1AA0		

Ном. мощность		SINAMICS G120 силовой модуль PM250		Сетевой фильтр класса В по EN 55011
кВт	л.с.	тип 6SL3225-...	типоразмер	Заказной №
3 AC 380 ... 480 В				
7,5	10	0BE25-5AA1	FSC	6SL3203-0BD23-8SA0
11	15	0BE27-5AA1		
15	20	0BE31-1AA1		

¹⁾ До 40 °C (104 °F) без промежутка сбоку (бок-о-бок).

Стандартные преобразователи SINAMICS G120

0,37 кВт до 250 кВт

Компоненты со стороны сети
Сетевые фильтры

Интеграция

Типоразмер FSA силового модуля PM240 предлагается только без встроенного сетевого фильтра класса А. Поэтому имеется каркасный фильтр для достижения класса А. Для достижения класса В имеется каркасный фильтр класса В.

Типоразмеры FSB и FSC силового модуля PM240 предлагаются как без, так и со встроенным сетевым фильтром класса А. Для достижения класса В силовые модули PM240 со встроенным сетевым фильтром класса А дополнительно должны быть оснащены каркасным фильтром класса В.

Для типоразмера FSGX силового модуля PM240 имеется внешний сетевой фильтр класса А.

Типоразмеры FSC силового модуля PM250 предлагаются только со встроенным сетевым фильтром класса А. Для достижения класса В силовые модули PM250 дополнительно должны быть оснащены каркасным фильтром класса В.

Дополнительные сетевые фильтры класса В для силового модуля PM260 отсутствуют.

Имеющиеся опциональные сетевые фильтры в зависимости от используемых силовых модулей

типоразмер	FSA	FSB	FSC	FSD	FSE	FSF	FSGX
Силовой модуль PM240 со встроенным тормозным прерывателем							Без встроенного тормозного прерывателя
Доступные типоразмеры	✓	✓	✓	✓	✓	✓	✓
Активные компоненты со стороны сети							
Сетевой фильтр класса А	U	F	F	F	F	F/S ¹⁾	S ¹⁾
Сетевой фильтр класса В	U	U	U	–	–	–	–
Силовой модуль PM250 с ведомой сетью рекуперацией энергии							
Доступные типоразмеры	–	–	✓	✓	✓	✓	–
Активные компоненты со стороны сети							
Сетевой фильтр класса А	–	–	I	F	F	F	–
Сетевой фильтр класса В	–	–	U	–	–	–	–
Силовой модуль PM260 с ведомой сетью рекуперацией энергии и встроенным синусоидальным фильтром							
Доступные типоразмеры	–	–	–	✓	–	✓	–
Активные компоненты со стороны сети							
Сетевой фильтр класса А	–	–	–	F	–	F	–
Сетевой фильтр класса В	–	–	–	–	–	–	–

U = подстраивание
S = пристраивание сбоку
I = встраивание
– = невозможно
F = предлагаются силовые модули без и со встроенным фильтром класса А

¹⁾ Силовые модули PM240 FSF от 110 кВт и FSGX предлагаются только без встроенного фильтра класса А. Вместо этого предлагается опциональный сетевой фильтр класса А для пристраивания сбоку.

Стандартные преобразователи SINAMICS G120

0,37 кВт до 250 кВт

Компоненты со стороны сети
Сетевые фильтры

Технические данные

Напряжение сети 3 AC 380 ... 480 В		Сетевой фильтр класса А			
		6SE6400-2FA00-6AD0	6SL3203-0BE32-5AA0	6SL3000-0BE34-4AA0	6SL3000-0BE36-0AA0
Ном. ток	A	6	250	440	600
Подключение к сети L1, L2, L3		клеммы под винт	на корпусе через винтовую шпильку M8	1 х отверстие для M10 предусмотрено для для подключения к шине	1 х отверстие для M10 предусмотрено для для подключения к шине
• сечение вывода	мм ²	2,5	–	–	–
Подключение нагрузки U, V, W		экранированный кабель	на корпусе через винтовую шпильку M8	на корпусе через винтовую шпильку M10	на корпусе через винтовую шпильку M10
• сечение вывода	мм ²	3 x 2,5	–	–	–
• длина	м	0,4	–	–	–
PE-соединение		на корпусе через винтовую шпильку M4	подключение плоской шиной для винта M10	1 х отверстие для M8	1 х отверстие для M10
Степень защиты		IP20	IP00	IP00	IP00
Размеры					
• ширина	мм	73	240	360	400
• высота	мм	200	360	240	265
• глубина	мм	42,5	116	116	140
Подстраивание возможно		Да	Нет	Нет	Нет
Вес, около	кг	0,5	12,4	12,3	19
Подходит для силового модуля PM240	тип	6SL3224-0BE13-7UA0 6SL3224-0BE15-5UA0 6SL3224-0BE17-5UA0 6SL3224-0BE21-1UA0 6SL3224-0BE21-5UA0	6SL3224-0BE38-8UA0 6SL3224-0BE41-1UA0	6SL3224-0XE41-3UA0 6SL3224-0XE41-6UA0	6SL3224-0XE42-0UA0
Подходит для силового модуля PM250		–	–	–	–
• типоразмер		FSA	FSF	FSGX	FSGX

Напряжение сети 3 AC 380 ... 480 В		Сетевой фильтр класса В		
		6SE6400-2FB00-6AD0	6SL3203-0BE21-6SA0	6SL3203-0BD23-8SA0
Ном. ток	A	6	10,2	39,4
Подключение к сети L1, L2, L3		клеммы под винт	клеммы под винт	клеммы под винт
• сечение вывода	мм ²	2,5	2,5	4
Подключение нагрузки U, V, W		экранированный кабель	экранированный кабель	экранированный кабель
• сечение вывода	мм ²	3 x 2,5	3 x 2,5	3 x 4
• длина	м	0,4	0,4	0,4
PE-соединение		на корпусе через винтовую шпильку M4	на корпусе через винтовую шпильку M4	на корпусе через винтовую шпильку M4
Степень защиты		IP20	IP20	IP20
Размеры				
• ширина	мм	73	153	190
• высота	мм	200	296	362
• глубина	мм	42,5	50	55
Подстраивание возможно		Да	Да	Да
Вес, около	кг	0,5	1,5	2,3
Подходит для силового модуля PM240	тип	6SL3224-0BE13-7UA0 6SL3224-0BE15-5UA0 6SL3224-0BE17-5UA0 6SL3224-0BE21-1UA0 6SL3224-0BE21-5UA0	6SL3224-0BE22-2AA0 6SL3224-0BE23-0AA0 6SL3224-0BE24-0AA0	6SL3224-0BE25-5AA0 6SL3224-0BE27-5AA0 6SL3224-0BE31-1AA0
Подходит для силового модуля PM250		–	–	6SL3225-0BE25-5AA1 6SL3225-0BE27-5AA1 6SL3225-0BE31-1AA1
• типоразмер		FSA	FSB	FSC

Стандартные преобразователи SINAMICS G120

0,37 кВт до 250 кВт

Компоненты со стороны сети
Сетевые дроссели

Обзор



Сетевые дроссели для силовых модулей, типоразмеры FSA до FSE



Сетевой дроссель для силовых модулей PM240 типоразмер FSGX

Сетевые дроссели используются для сглаживания пиков напряжения и шунтирования провалов в коммутации. Кроме этого, сетевые дроссели снижают влияние высших гармоник на преобразователь и сеть.

Указание:

Нельзя использовать сетевой дроссель в комбинации с силовым модулем PM250 или PM260.



Силовым модулем типоразмера FSB с подстроенным сетевым дросселем и пластиной для экрана

Данные для выбора и заказные данные

Ном. мощность		SINAMICS G120 силовой модуль PM240		Сетевой дроссель
кВт	л.с.	тип 6SL3224-...	типоразмер	Заказной №
3 AC 380 ... 480 В				
0,37	0,50	OBE13-7UA0	FSA	6SE6400-3CC00-2AD3
0,55	0,75	OBE15-5UA0		
0,75	1,0	OBE17-5UA0	FSA	6SE6400-3CC00-4AD3
1,1	1,5	OBE21-1UA0		
1,5	2	OBE21-5UA0	FSA	6SE6400-3CC00-6AD3
2,2	3	OBE22-2 . A0	FSB	6SL3203-0CD21-0AA0
3,0	4	OBE23-0 . A0		
4,0	5	OBE24-0 . A0	FSB	6SL3203-0CD21-4AA0
7,5	10	OBE25-5 . A0	FSC	6SL3203-0CD22-2AA0
11,0	15	OBE27-5 . A0		
15,0	20	OBE31-1 . A0	FSC	6SL3203-0CD23-5AA0
18,5	25	OBE31-5 . A0	FSD	6SL3203-0CJ24-5AA0
22	30	OBE31-8 . A0		
30	40	OBE32-2 . A0	FSD	6SL3203-0CD25-3AA0
37	50	OBE33-0 . A0	FSE	6SL3203-0CJ28-6AA0
45	60	OBE33-7 . A0		
55	75	OBE34-5 . A0	FSF	6SE6400-3CC11-2FD0
75	100	OBE35-5 . A0		
90	125	OBE37-5 . A0	FSF	6SE6400-3CC11-7FD0
110	150	OBE38-8UA0	FSF	6SL3000-OCE32-3AA0
132	200	OBE41-1UA0	FSF	6SL3000-OCE32-8AA0
160	250	0XE41-3UA0	FSGX	6SL3000-OCE33-3AA0
200	300	0XE41-6UA0	FSGX	6SL3000-OCE35-1AA0
250	400	0XE42-0UA0		

Стандартные преобразователи SINAMICS G120

0,37 кВт до 250 кВт

Компоненты со стороны сети Сетевые дроссели

Преимущества

- Для преобразователей поставляются только AC-дроссели.
- Только AC-дроссель предлагает защиту входного выпрямителя преобразователя.
- Срок службы конденсаторов преобразователя увеличивается вдвое при использовании AC-дросселя по сравнению со сроком службы при использовании DC-дросселя.
- Характеристика гармоник остается практически постоянной в течение всего срока службы AC-дросселей. Характеристика гармоник DC-дросселей со временем (через несколько месяцев) изменяется.
- AC-дроссель уменьшает возможную асимметрию фаз тока друг к другу. DC-дроссель здесь не действует.

Интеграция

Сетевые дроссели для силовых модулей PM240 типоразмеров FSA до FSE выполнены как компоненты для пристраивания снизу. Сетевой дроссель крепится на монтажной плоскости, а силовой модуль монтируется

компактно на сетевой дроссель. Кабели к силовому модулю уже подключены на сетевом дросселе.

Подключение к сети осуществляется через клеммы на сетевом дросселе.

Имеющиеся опциональные сетевые дроссели в зависимости от используемых силовых модулей

	типоразмер						
	FSA	FSB	FSC	FSD	FSE	FSF	FSGX
Силовой модуль PM240 со встроенным тормозным прерывателем							без встроенного тормозного прерывателя
Доступные типоразмеры	✓	✓	✓	✓	✓	✓	✓
Активные компоненты со стороны сети							
Сетевой дроссель	U	U	U	U	U	S	S
Силовой модуль PM250 с ведомой сетью рекуперацией энергии							
Доступные типоразмеры	–	–	✓	✓	✓	✓	–
Активные компоненты со стороны сети							
Сетевой дроссель ¹⁾	–	–	– ¹⁾	– ¹⁾	– ¹⁾	– ¹⁾	–
Силовой модуль PM260 с ведомой сетью рекуперацией энергии и встроенным синусоидальным фильтром							
Доступные типоразмеры	–	–	–	✓	–	✓	–
Активные компоненты со стороны сети							
Сетевой дроссель ¹⁾	–	–	–	– ¹⁾	–	– ¹⁾	–

U = подстраивание
S = пристраивание сбоку
– = невозможно

¹⁾ В комбинации с силовым модулем PM250 или PM260 сетевой дроссель не нужен и его использование запрещено.

Стандартные преобразователи SINAMICS G120

0,37 кВт до 250 кВт

Компоненты со стороны сети
Сетевые дроссели

Технические данные

Напряжение сети 3 AC 380 ... 480 В		Сетевая дроссель			
		6SE6400-3CC00-2AD3	6SE6400-3CC00-4AD3	6SE6400-3CC00-6AD3	6SL3203-0CD21-0AA0
Ном. ток	А	1,9	3,5	4,8	9
Мощность потерь при 50/60 Гц, около	Вт	6/7	12,5/15	7,5/9	9/11
Подключение к сети U1, V1, W1		клеммы под винт	клеммы под винт	клеммы под винт	клеммы под винт
• сечение вывода	мм ²	6	6	6	6
Подключение нагрузки		кабель	кабель	кабель	кабель
• сечение вывода		4 x AWG16 (1,5 мм ²)	4 x AWG16 (1,5 мм ²)	4 x AWG16 (1,5 мм ²)	4 x AWG16 (1,5 мм ²)
• длина, около	м	0,38	0,38	0,38	0,46
РЕ-соединение		на корпусе с винтовой шпилькой M5	на корпусе с винтовой шпилькой M5	на корпусе с винтовой шпилькой M5	на корпусе с винтовой шпилькой M5
Степень защиты		IP20	IP20	IP20	IP20
Размеры					
• ширина	мм	75,5	75,5	75,5	153
• высота	мм	200	200	200	290
• глубина	мм	50	50	50	50
Подстраивание возможно		Да	Да	Да	Да
Вес, около	кг	0,6	0,8	0,6	3,4
Подходит для силового модуля PM240	тип	6SL3224-0BE13-7UA0 6SL3224-0BE15-5UA0	6SL3224-0BE17-5UA0 6SL3224-0BE21-1UA0	6SL3224-0BE21-5UA0	6SL3224-0BE22-2 . A0 6SL3224-0BE23-0 . A0
• типоразмер		FSA	FSA	FSA	FSB

Напряжение сети 3 AC 380 ... 480 В		Сетевая дроссель			
		6SL3203-0CD21-4AA0	6SL3203-0CD22-2AA0	6SL3203-0CD23-5AA0	6SL3203-0CJ24-5AA0
Ном. ток	А	11,6	25	31,3	47
Мощность потерь при 50/60 Гц, около	Вт	27/32	98/118	37/44	90/115
Подключение к сети U1, V1, W1		клеммы под винт	клеммы под винт	клеммы под винт	клеммы под винт
• сечение вывода	мм ²	6	6	16	16
Подключение нагрузки		кабель	кабель	кабель	кабель
• сечение вывода		4 x AWG16 (1,5 мм ²)	4 x AWG10 (2,5 мм ²)	4 x AWG10 (2,5 мм ²)	4 x 16 мм ²
• длина, около	м	0,46	0,49	0,49	0,7
РЕ-соединение		на корпусе с винтовой шпилькой M5	на корпусе с винтовой шпилькой M5	на корпусе с винтовой шпилькой M5	на корпусе винтом M8
Степень защиты		IP20	IP20	IP20	IP20
Размеры					
• ширина	мм	153	189	189	275
• высота	мм	290	371	371	455
• глубина	мм	50	50	50	84
Подстраивание возможно		Да	Да	Да	Да
Вес, около	кг	3,4	5,2	5,9	13
Подходит для силового модуля PM240	тип	6SL3224-0BE24-0 . A0	6SL3224-0BE25-5 . A0 6SL3224-0BE27-5 . A0	6SL3224-0BE31-1 . A0	6SL3224-0BE31-5 . A0 6SL3224-0BE31-8 . A0
• типоразмер		FSB	FSC	FSC	FSD

Стандартные преобразователи SINAMICS G120

0,37 кВт до 250 кВт

Компоненты со стороны сети
Сетевые дроссели

Технические данные

Напряжение сети 3 AC 380 ... 480 В		Сетевой дроссель					
		6SL3203-0CD25-3AA0	6SL3203-0CJ28-6AA0	6SE6400-3CC11-2FD0	6SE6400-3CC11-7FD0	6SL3000-0CE32-3AA0	6SL3000-0CE32-8AA0
Ном. ток	А	63	94	151	186	224	278
Мощность потерь при 50/60 Гц, около	Вт	90/115	170/215	280/360	280/360	240/270	210/250
Подключение к сети U1, V1, W1		клеммы под винт	клеммы под винт	подключение плоской шиной для кабельного наконечника M10	подключение плоской шиной для кабельного наконечника M10	подключение плоской шиной под винт M10	подключение плоской шиной под винт M10
• сечение вывода	мм ²	16	50	–	–	–	–
Подключение нагрузки		кабель	кабель	подключение плоской шиной для кабельного наконечника M10	подключение плоской шиной для кабельного наконечника M10	подключение плоской шиной под винт M10	подключение плоской шиной под винт M10
• сечение вывода		4 x 16	4 x 35	–	–	–	–
• длина, около	м	0,7	0,7	–	–	–	–
РЕ-соединение		на корпусе винтом M8	на корпусе винтом M8	на корпусе винтовой шпилькой M8	на корпусе винтовой шпилькой M8	винт M6	винт M6
Степень защиты		IP20	IP20	IP00	IP00	IP00	IP00
Размеры							
• ширина	мм	275	275	240	240	270	270
• высота	мм	455	577	228	228	248	248
• глубина	мм	84	94	141	141	200	200
Подстраивание возможно		Да	Да	Нет	Нет	Нет	Нет
Вес, около	кг	13	19	25	25	24	24
Подходит для силового модуля PM240	тип	6SL3224-0BE32-2 . A0	6SL3224-0BE33-0 . A0 6SL3224-0BE33-7 . A0	6SL3224-0BE34-5 . A0 6SL3224-0BE35-5 . A0	6SL3224-0BE37-5 . A0	6SL3224-0BE38-8UA0	6SL3224-0BE41-1UA0
• типоразмер		FSD	FSE	FSF	FSF	FSF	FSF

Напряжение сети 3 AC 380 ... 480 В		Сетевой дроссель	
		6SL3000-0CE33-3AA0	6SL3000-0CE33-5AA0
Ном. ток	А	331	508
Мощность потерь при 50/60 Гц, etwa	Вт	267	365
Подключение к сети U1, V1, W1		1 x отверстие для M10 предусмотрено для подключения к шине	1 x отверстие для M12 предусмотрено для подключения к шине
Подключение нагрузки		предусмотрено для подключения к шине	предусмотрено для подключения к шине
РЕ-соединение		винт M6	винт M6
Степень защиты		IP00	IP00
Размеры			
• ширина	мм	270	300
• высота	мм	248	269
• глубина	мм	200	212
Подстраивание возможно		Нет	Нет
Вес, около	кг	27,8	38,0
Подходит для силового модуля PM240	тип	6SL3224-0XE41-3UA0	6SL3224-0XE41-6UA0 6SL3224-0XE42-0UA0
• типоразмер		FSGX	FSGX

Стандартные преобразователи SINAMICS G120


0,37 кВт до 250 кВт

Компоненты со стороны сети
Рекомендуемые активные компоненты со стороны сети

Данные для выбора и заказные данные

Таблица ниже является рекомендацией для других компонентов со стороны сети, как то, предохранители и силовые выключатели.


Указание по использованию согласно стандартам IEC:

Предохранители типа 3NA3 рекомендуются для европейского пространства. Предохранители типа 3NE1 отвечают требованиям UL (соответствует ). Значения в таблице учитывают допустимую перегрузку преобразователя.

Указание по использованию согласно стандартам UL:

При использовании в Америке необходимы допущенные по UL предохранители, к примеру, серия предохранителей Class NON фирмы Bussmann или сертифицированные по UL 489 (category control number CCN: DiV Q) силовые выключатели серий SIRIUS 3RV, а также SENTRON 3VL.

Дополнительную информацию по приведенным в таблице предохранителям и силовым выключателям содержат каталоги LV 1 AO, LV 10.1 и IC 10.

Ном. мощность ¹⁾		SINAMICS G120 Силовые модули PM230 IP55/UL Type 12		Предохранитель		Силовой выключатель
кВт	л.с.	тип 6SL3223-...	Типоразмер	тип 3NA3 Заказной №	тип 3NE1 () Заказной №	Заказной №
3 AC 380 ... 480 В						
0,37	0,50	ODE13-7 . A0	FSA	3NA3803	3NE1813-0	3RV1021-1CA10
0,55	0,75	ODE15-5 . A0	FSA			3RV1021-1DA10
0,75	1,0	ODE17-5 . A0	FSA			3RV1021-1FA10
1,1	1,5	ODE21-1 . A0	FSA			3RV1021-1GA10
1,5	2	ODE21-5 . A0	FSA			3RV1021-1JA10
2,2	3	ODE22-2 . A0	FSA			3RV1021-1KA10
3,0	4	ODE23-0 . A0	FSA			3RV1021-4AA10
4,0	5	ODE24-0 . A0	FSB	3NA3805		3RV1021-4BA10
5,5	7,5	ODE25-5 . A0	FSB	3NA3807	3NE1814-0	3RV1021-4BA10
7,5	10	ODE27-5 . A0	FSB	3NA3810	3NE1815-0	3RV1031-4EA10
11,0	15	ODE31-1 . A0	FSC	3NA3814	3NE1803-0	3RV1031-4FA10
15,0	20	ODE31-5 . A0	FSC	3NA3820	3NE1817-0	3RV1031-4HA10
18,5	25	ODE31-8AA0	FSC			3RV1042-4KA10
22	30	ODE32-2 . A0	FSD	3NA3822	3NE1818-0	
30	40	ODE33-0 . A0	FSD	3NA3824	3NE1820-0	3RV1042-4MA10
37	50	ODE33-7 . A0	FSE	3NA3830	3NE1021-0	3VL1712-DD33-...
45	60	ODE34-5 . A0	FSE	3NA3832	3NE1022-0	3VL1716-DD33-...
55	75	ODE35-5 . A0	FSF	3NA3836	3NE1224-0	3VL3720-DC36-...
75	100	ODE37-5 . A0	FSF	3NA3140	3NE1225-0	3VL3725-DC36-...
90	125	ODE38-8 . A0	FSF	3NA3144	3NE1227-0	3VL4731-DC36-...

¹⁾ Ном. мощность на основе ном. выходного тока I_N . В основе ном. выходного тока I_N лежит нагрузочный цикл для низкой перегрузки (low overload LO).

Стандартные преобразователи SINAMICS G120

0,37 кВт до 250 кВт

Компоненты со стороны сети
Рекомендуемые активные компоненты со стороны сети

Данные для выбора и заказные данные

Ном. мощность ¹⁾		SINAMICS G120 Силовые модули <u>PM240</u>		Предохранитель		Силовой выключатель
кВт	л.с.	тип 6SL3224-...	Типоразмер	тип 3NA3 Заказной №	тип 3NE1 (RU) Заказной №	Заказной №
3 AC 380 ... 480 В						
0,37	0,50	OBE13-7UA0	FSA	3NA3803	Для использования в Северной Америке требуются сертифицированные UL предохранители, к примеру, серия предохранителей Class NON фирмы Bussmann.	3RV1021-1CA10
0,55	0,75	OBE15-5UA0	FSA			3RV1021-1DA10
0,75	1,0	OBE17-5UA0	FSA			3RV1021-1FA10
1,1	1,5	OBE21-1UA0	FSA			3RV1021-1GA10
1,5	2	OBE21-5UA0	FSA			3RV1021-1JA10
2,2	3	OBE22-2 . A0	FSB	3NA3805	3RV1021-1KA10	
3,0	4	OBE23-0 . A0	FSB		3RV1021-4AA10	
4,0	5	OBE24-0 . A0	FSB	3NA3807	3RV1021-4BA10	
7,5	10	OBE25-5 . A0	FSC		3RV1031-4EA10	
11,0	15	OBE27-5 . A0	FSC	3NA3812	3RV1031-4FA10	
15,0	20	OBE31-1 . A0	FSC	3NA3814	3RV1031-4HA10	
18,5	25	OBE31-5 . A0	FSD	3NA3820	3NE1817-0	3RV1042-4KA10
22	30	OBE31-8 . A0	FSD	3NA3822	3NE1818-0	
30	40	OBE32-2 . A0	FSD	3NA3824	3NE1820-0	3RV1042-4MA10
37	50	OBE33-0 . A0	FSE	3NA3830	3NE1021-0	3VL1712-DD33-...
45	60	OBE33-7 . A0	FSE	3NA3832	3NE1022-0	3VL1716-DD33-...
55	75	OBE34-5 . A0	FSF	3NA3836	3NE1224-0	3VL3720-DC36-...
75	100	OBE35-5 . A0	FSF	3NA3140	3NE1225-0	3VL3725-DC36-...
90	125	OBE37-5 . A0	FSF	3NA3144	3NE1227-0	3VL4731-DC36-...
110	150	OBE38-8UA0	FSF	–		
132	200	OBE41-1UA0	FSF	–	3NE1230-0	
160	250	OBE41-3UA0	FSGX	3NA3254	3NE1333-2	3VL4740-DC36-...
200	300	OBE41-6UA0	FSGX	3NA3260		3VL5750-DC36-...
250	400	OBE42-0UA0	FSGX	3NA3372	3NE1436-2	

¹⁾ Ном. мощность на основе ном. выходного тока I_N . В основе ном. выходного тока I_N лежит нагрузочный цикл для низкой перегрузки (low overload LO).

Стандартные преобразователи SINAMICS G120

0,37 кВт до 250 кВт

Компоненты со стороны сети
Рекомендуемые активные компоненты со стороны сети

Данные для выбора и заказные данные

Ном. мощность ¹⁾		SINAMICS G120 Силовые модули <u>PM250</u>		Предохранитель		Силовой выключатель
кВт	л.с.	тип 6SL3225-...	Типораз- мер	тип 3NA3 Заказной №	тип 3NE1 (RU) Заказной №	Заказной №
3 AC 380 ... 480 В						
7,5	10	OBE25-5AA1	FSC	3NA3807	Для использования в Северной Америке требуются сертифицированные UL предохранители, к примеру, серия предохранителей Class NON фирмы Bussmann.	3RV1031-4EA10
11,0	15	OBE27-5AA1	FSC	3NA3812		3RV1031-4FA10
15,0	20	OBE31-1AA1	FSC	3NA3814		3RV1031-4HA10
18,5	25	OBE31-5 . A0	FSD	3NA3820	3NE1817-0	3RV1042-4KA10
22	30	OBE31-8 . A0	FSD	3NA3822	3NE1818-0	
30	40	OBE32-2 . A0	FSD	3NA3824	3NE1820-0	3RV1042-4MA10
37	50	OBE33-0 . A0	FSE	3NA3830	3NE1021-0	3VL1712-DD33-...
45	60	OBE33-7 . A0	FSE	3NA3832	3NE1022-0	3VL1716-DD33-...
55	75	OBE34-5 . A0	FSF	3NA3836	3NE1224-0	3VL3720-DC36-...
75	100	OBE35-5 . A0	FSF	3NA3140	3NE1225-0	3VL3725-DC36-...
90	125	OBE37-5 . A0	FSF	3NA3144	3NE1227-0	3VL4731-DC36-...

Ном. мощность ¹⁾		SINAMICS G120 Силовые модули <u>PM260</u>		Предохранитель		Силовой выключатель
кВт	л.с.	тип 6SL3225-...	Типораз- мер	тип 3NA3 Заказной №	тип 3NE1 (RU) Заказной №	Заказной №
3 AC 500 ... 690 В						
11,0	15	OBH27-5 . A1	FSD	3NA3120-6	-	3RV1041-4FA10
15,0	20	OBH31-1 . A1	FSD			
18,5	25	OBH31-5 . A1	FSD			
30	40	OBH32-2 . A1	FSF	3NA3122-6		3RV1041-4JA10
37	50	OBH33-0 . A1	FSF			3RV1041-4KA10
55	75	OBH33-7 . A1	FSF	3NA3130-6		3RV1041-4MA10

¹⁾ Ном. мощность на основе ном. выходного тока I_N . В основе ном. выходного тока I_N лежит нагрузочный цикл для низкой перегрузки (low overload LO).

Стандартные преобразователи SINAMICS G120

0,37 кВт до 250 кВт

Компоненты промежуточного контура
Тормозные резисторы

Обзор



Тормозные резисторы для силовых модулей типоразмеров FSA и FSC



Тормозной резистор для силовых модулей PM240 типоразмер FSGX

Через тормозной резистор гасится избыточная энергия промежуточного контура. Тормозные резисторы предназначены для использования с силовыми модулями PM240, которые имеют встроенный тормозной прерыватель и не могут рекуперировать энергию обратно в сеть. Для типоразмера FSGX как опция имеется вставной модуль торможения. Таким образом, для генераторного режима, к примеру, затормаживания маховой массы с высоким моментом инерции, необходимо подключить тормозной резистор, который преобразует возникающую энергию в тепло.

Тормозные резисторы могут монтироваться сбоку рядом с силовыми модулями PM240. Тормозные резисторы для типоразмеров FSA и FSB являются каркасными компонентами. Если силовые модули PM240 типоразмера FSA или FSB работают без сетевого дросселя, то тормозные резисторы могут быть смонтированы и под силовыми модулями.

Тормозные резисторы для силовых модулей типоразмеров FSC до FSGX должны размещаться вне электрошкафа или вне электропомещения, чтобы отводить возникающие потери тепла из зоны силовых модулей. Это сокращает затраты на климатизацию.

Каждый тормозной резистор оборудован реле температуры (сертификация UL). Реле температуры может обрабатываться для недопущения косвенного ущерба в случае тепловой перегрузки тормозного резистора.

Данные для выбора и заказные данные

Ном. мощность		SINAMICS G120 силовой модуль PM240		Тормозной резистор
кВт	л.с.	тип 6SL3224-...	типоразмер	Заказной №
3 AC 380 ... 480 В				
0,37	0,50	OBE13-7UA0	FSA	6SE6400-4BD11-0AA0
0,55	0,75	OBE15-5UA0		
0,75	1,0	OBE17-5UA0		
1,1	1,5	OBE21-1UA0		
1,5	2	OBE21-5UA0		
2,2	3	OBE22-2 . A0	FSB	6SL3201-OBE12-0AA0
3,0	4	OBE23-0 . A0		
4,0	5	OBE24-0 . A0		
7,5	10	OBE25-5 . A0	FSC	6SE6400-4BD16-5CA0
11,0	15	OBE27-5 . A0		
15,0	20	OBE31-1 . A0		
18,5	25	OBE31-5 . A0	FSD	6SE6400-4BD21-2DA0
22	30	OBE31-8 . A0		
30	40	OBE32-2 . A0		
37	50	OBE33-0 . A0	FSE	6SE6400-4BD22-2EA1
45	60	OBE33-7 . A0		
55	75	OBE34-5 . A0	FSF	6SE6400-4BD24-0FA0
75	100	OBE35-5 . A0		
90	125	OBE37-5 . A0		
110	150	OBE38-8UA0	FSF	6SE6400-4BD26-0FA0
132	200	OBE41-1UA0		
160	250	0XE41-3UA0	FSGX ¹⁾	6SL3000-1BE31-3AA0
200	300	0XE41-6UA0	FSGX ¹⁾	6SL3000-1BE32-5AA0
250	400	0XE42-0UA0		

¹⁾ Для подключения необходимо дополнительно заказать модуль торможения.

Стандартные преобразователи SINAMICS G120

0,37 кВт до 250 кВт

Компоненты промежуточного контура
Тормозные резисторы

Интеграция

Имеющиеся опциональные тормозные резисторы в зависимости от используемых силовых модулей

	Типоразмер						
	FSA	FSB	FSC	FSD	FSE	FSF	FSGX
Силовой модуль PM240 со встроенным тормозным прерывателем							без встроенного тормозного прерывателя
Доступные типоразмеры	✓	✓	✓	✓	✓	✓	✓
Компоненты промежуточного контура							
Тормозной резистор	U	U	S	S	S	S	S
Силовой модуль PM250 с ведомой сетью рекуперацией энергии							
Доступные типоразмеры	–	–	✓	✓	✓	✓	–
Компоненты промежуточного контура							
Тормозной резистор ¹⁾	–	–	– ¹⁾	– ¹⁾	– ¹⁾	– ¹⁾	–
Силовой модуль PM260 с ведомой сетью рекуперацией энергии и встроенным синусоидальным фильтром							
Доступные типоразмеры	–	–	–	✓	–	✓	–
Компоненты промежуточного контура							
Тормозной резистор ¹⁾	–	–	–	– ¹⁾	–	– ¹⁾	–

U = подстраивание
S = пристраивание сбоку
– = невозможно

Технические данные

Напряжение сети 3 AC 380 В ... 480 В		Тормозной резистор		
		6SE6400-4BD11-0AA0	6SL3201-0BE12-0AA0	6SE6400-4BD16-5CA0
Сопротивление	Ω	390	160	56
Ном. мощность P_{DB}	кВт	0,1	0,2	0,65
Пиковая мощность P_{max} (цикл 12 с)	кВт	2	4	11
Силовые соединения		экранированный кабель	экранированный кабель	экранированный кабель
• сечение вывода	мм ²	3 x 2,5	3 x 2,5	3 x 2,5
• длина	м	0,5	0,5	0,9
Термореле		NC	NC	NC
• контактная нагрузка, макс.		AC 250 В/2,5 А	AC 250 В/2,5 А	AC 250 В/2,5 А
Степень защиты		IP20	IP20	IP20
Типоразмер		FSA	FSB	FSC
Размеры				
• ширина	мм	72	153	185
• высота	мм	230	329	285
• глубина	мм	43,5	43,5	150
Подстраивание возможно		Да	Да	Нет
Вес, около	кг	1	2	3,8
Подходит для силового модуля PM240	тип	6SL3224-0BE13-7UA0 6SL3224-0BE15-5UA0 6SL3224-0BE17-5UA0 6SL3224-0BE21-1UA0 6SL3224-0BE21-5UA0	6SL3224-0BE22-2.A0 6SL3224-0BE23-0.A0 6SL3224-0BE24-0.A0	6SL3224-0BE25-5.A0 6SL3224-0BE27-5.A0 6SL3224-0BE31-1.A0
• типоразмер		FSA	FSB	FSC

¹⁾ В комбинации с силовым модулем PM250 или PM260 осуществляется ведомая сетью рекуперация энергии. Тормозной резистор не может быть подключен и не нужен.

Стандартные преобразователи SINAMICS G120

0,37 кВт до 250 кВт

Компоненты промежуточного контура
Тормозные резисторы

Технические данные

Напряжение сети 3 AC 380 В ... 480 В		Тормозной резистор			
		6SE6400-4BD21-2DA0	6SE6400-4BD22-2EA1	6SE6400-4BD24-0FA0	6SE6400-4BD26-0FA0
Сопротивление	Ω	27	15	8,2	5,5
Ном. мощность $P_{DВ}$	кВт	1,2	2,2	4	5,6
Пиковая мощность P_{max} (цикл 12 с)	кВт	24	44	80	120
Силовые соединения		винтовая шпилька M6	винтовая шпилька M6	винтовая шпилька M6	винтовая шпилька M6
Термореле		NC	NC	NC	NC
• контактная нагрузка, макс.		AC 250 В/2,5 А	AC 250 В/2,5 А	AC 250 В/2,5 А	AC 250 В/2,5 А
Степень защиты		IP20	IP20	IP20	IP20
Типоразмер		FSD	FSE	FSF	FSF
Размеры					
• ширина	мм	270	326	395	526
• высота	мм	515	301	650	301
• глубина	мм	175	484	315	484
Подстраивание возможно		Нет	Нет	Нет	Нет
Вес, около	кг	7,4	11	16,7	17,5
Подходит для силового модуля PM240	тип	6SL3224-0BE31-5.A0 6SL3224-0BE31-8.A0 6SL3224-0BE32-2.A0	6SL3224-0BE33-0.A0 6SL3224-0BE33-7.A0	6SL3224-0BE34-5.A0 6SL3224-0BE35-5.A0 6SL3224-0BE37-5.A0	6SL3224-0BE38-8.UA0 6SL3224-0BE41-1.UA0
• типоразмер		FSD	FSE	FSF	FSF

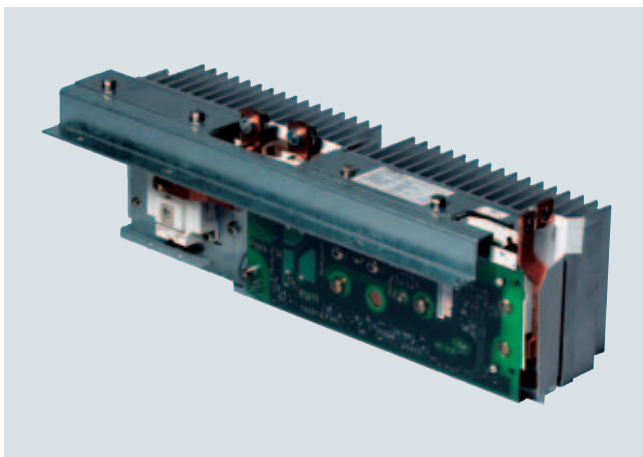
Напряжение сети 3 AC 380 В ... 480 В		Тормозной резистор	
		6SL3000-1BE31-3AA0	6SL3000-1BE32-5AA0
Сопротивление	Ω	4,4	2,2
Ном. мощность $P_{DВ}$	кВт	25	50
Пиковая мощность P_{max} (цикл 12 с)	кВт	125	250
Силовые соединения		винтовая шпилька M10	винтовая шпилька M10
Термореле		NC	NC
• контактная нагрузка, макс.		AC 250 В/2,5 А	AC 250 В/2,5 А
Степень защиты		IP20	IP20
Типоразмер		FSGX	FSGX
Размеры			
• ширина	мм	740	810
• высота	мм	605	1325
• глубина	мм	485	485
Подстраивание возможно		Нет	Нет
Вес, около	кг	50	120
Подходит для силового модуля PM240	тип	6SL3224-0XE41-3UA0	6SL3224-0XE41-6UA0 6SL3224-0XE42-0UA0
• типоразмер		FSGX	FSGX

Стандартные преобразователи SINAMICS G120

0,37 кВт до 250 кВт

Компоненты промежуточного контура Модули торможения

Обзор



Модуль торможения и соответствующий внешний тормозной резистор необходимы возможности для целенаправленной остановки приводов при отказе питания (к примеру, аварийный отвод или АВАРИЙНЫЙ ОСТАНОВ категория 1) или для ограничения напряжения промежуточного контура при кратковременном генераторном режиме. Модуль торможения содержит силовую электронику и соответствующую схему управления. При работе энергия промежуточного контура преобразуется в потери тепла во внешнем тормозном резисторе. Модуль торможения работает автономно.

Модуль торможения предназначен для монтажа в силовые модули PM240 типоразмера FSGX и охлаждается через вентиляторы силового модуля. Напряжение питания для электроники берется из промежуточного контура. Подключение модуля торможения к промежуточному контуру осуществляется через входящие в объем поставки комплекты шин.

Через DIP-переключатель можно настроить порог включения модуля торможения. Указанные в технических данных тормозные мощности действуют для верхнего порога включения.

Конструкция

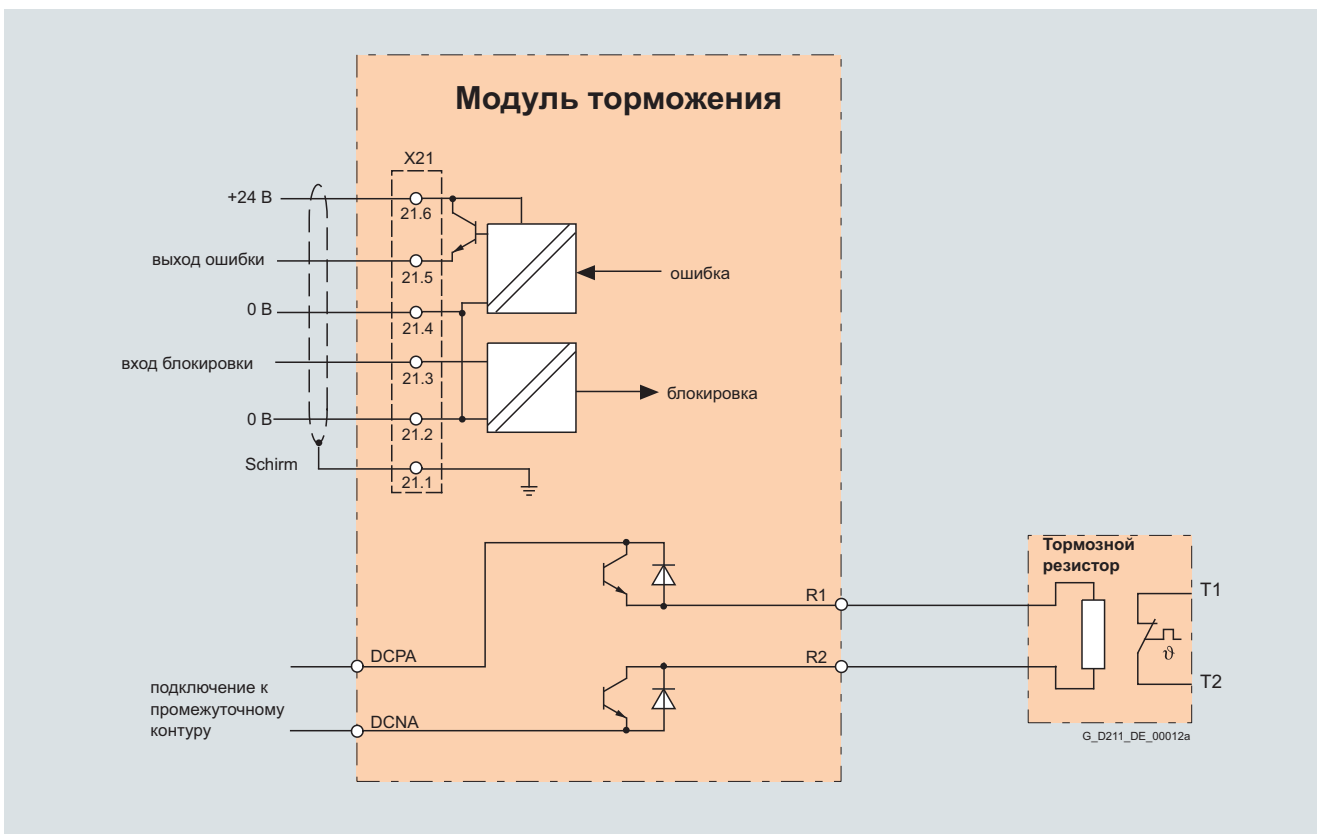
Модуль торможения стандартно имеет следующие интерфейсы:

- 1 подключение промежуточного контура
- 1 подключение тормозного резистора
- 1 цифровой вход (блокировать модуль торможения/квитировать ошибку)
- 1 цифровой выход (модуль торможения заблокирован)
- 1 DIP-переключатель для настройки порога включения

Данные для выбора и заказные данные

Наименование	Заказной №
Напряжение промежуточного контура DC 510 ... 720 В	
Модуль торможения 50 кВт/250 кВт	6SL3300-1AE32-5AA0

Интеграция



Пример подключения модуля торможения

Стандартные преобразователи SINAMICS G120

0,37 кВт до 250 кВт

Компоненты промежуточного контура
Модули торможения

Технические данные

Напряжение промежуточного контура DC 510 ... 720 В	Модуль торможения 6SL3300-1AE32-5AA0
Мощность	
• ном. мощность P_{DB}	50 кВт
• пиковая мощность P_{15}	250 кВт
• мощность P_{20}	200 кВт
• мощность P_{40}	100 кВт
Пороги включения настройка через DIP-переключатель	774 В (заводская установка) или 673 В
Длина кабеля к тормозному резистору, макс.	50 м
Цифровые входы согласно IEC 61131-2 тип 1	
• напряжение	-3 ... +30 В
• низкий уровень (открытый цифровой вход интерпретируется как „Low“)	-3 ... +5 В
• высокий уровень	15 ... 30 В
• потребляемый ток при DC 24 В, тип.	10 мА
• сечение вывода, макс.	1,5 мм ²
Цифровые выходы устойчивы к длительному короткому замыканию	
• напряжение	DC 24 В
• ток нагрузки на цифровой выход, макс.	500 мА
• сечение вывода, макс.	1,5 мм ²
Соединение R1/R2	винт M8
• сечение вывода, макс.	50 мм ²
Вес, около	7,3 кг
Сертификация	cURus, ГОСТ Р
Подходит для монтажа в силовом модуле PM240	типоразмер FSGX

Стандартные преобразователи SINAMICS G120

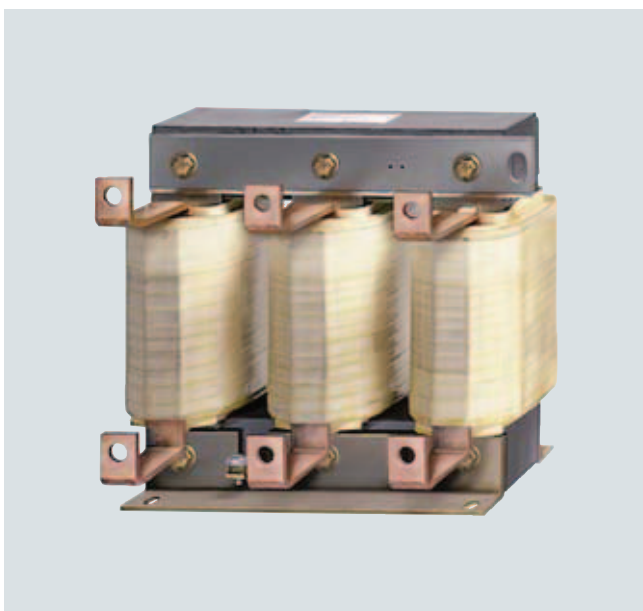
0,37 кВт до 250 кВт

Активные компоненты со стороны выхода
Выходные дроссели

Обзор



Выходные дроссели для силовых модулей типоразмеров FSA и FSB



Выходной дроссель для силовых модулей PM240 типоразмер FSGX

Выходные дроссели уменьшают нагрузку по напряжению на обмотки двигателя. Одновременно уменьшаются и емкостные токи перезаряда, оказывающие дополнительную нагрузку на силовую часть при использовании длинного кабеля двигателя.

Выходные дроссели предназначены только для силовых модулей PM240 и PM250. Для силовых модулей PM260 использования выходного дросселя не требуется, т.к. в них уже встроены синусоидальный фильтр.

Макс. допустимая выходная частота составляет при использовании выходного дросселя 150 Гц – частота импульсов не должна превышать 4 кГц.

Выходной дроссель должен быть смонтирован по возможности вблизи от силового модуля.

Выходные дроссели разрешены только в комбинации с типом управления „Vector“ и „управление U/f “.

Данные для выбора и заказные данные

Ном. мощность		SINAMICS G120 Силовые модули PM240		Выходной дроссель
кВт	л.с.	тип 6SL3224-...	типоразмер	Заказной №
3 AC 380 ... 480 В				
0,37	0,50	0BE13-7UA0	FSA	6SE6400-3TC00-4AD2
0,55	0,75	0BE15-5UA0		
0,75	1,0	0BE17-5UA0		
1,1	1,5	0BE21-1UA0		
1,5	2	0BE21-5UA0		
2,2	3	0BE22-2 . A0	FSB	6SL3202-0AE21-0CA0
3,0	4	0BE23-0 . A0		
4,0	5	0BE24-0 . A0		
7,5	10	0BE25-5 . A0	FSC	6SL3202-0AJ23-2CA0
11,0	15	0BE27-5 . A0		
15,0	20	0BE31-1 . A0		
18,5	25	0BE31-5 . A0	FSD	6SE6400-3TC05-4DD0
22	30	0BE31-8 . A0	FSD	6SE6400-3TC03-8DD0
30	40	0BE32-2 . A0	FSD	6SE6400-3TC05-4DD0
37	50	0BE33-0 . A0	FSE	6SE6400-3TC08-0ED0
45	60	0BE33-7 . A0	FSE	6SE6400-3TC07-5ED0
55	75	0BE34-5 . A0	FSF	6SE6400-3TC14-5FD0
75	100	0BE35-5 . A0	FSF	6SE6400-3TC15-4FD0
90	125	0BE37-5 . A0	FSF	6SE6400-3TC14-5FD0
110	150	0BE38-8UA0	FSF	6SL3000-2BE32-1AA0
132	200	0BE41-1UA0	FSF	6SL3000-2BE32-6AA0
160	250	0XE41-3UA0	FSGX	6SL3000-2BE33-2AA0
200	300	0XE41-6UA0	FSGX	6SL3000-2BE33-8AA0
250	400	0XE42-0UA0	FSGX	6SL3000-2BE35-0AA0

Ном. мощность		SINAMICS G120 Силовые модули PM250		Выходной дроссель
кВт	л.с.	тип 6SL3225-...	типоразмер	Заказной №
3 AC 380 ... 480 В				
7,5	10	0BE25-5AA1	FSC	6SL3202-0AJ23-2CA0
11,0	15	0BE27-5AA1		
15,0	20	0BE31-1AA1		
18,5	25	0BE31-5 . A0	FSD	6SE6400-3TC05-4DD0
22	30	0BE31-8 . A0	FSD	6SE6400-3TC03-8DD0
30	40	0BE32-2 . A0	FSD	6SE6400-3TC05-4DD0
37	50	0BE33-0 . A0	FSE	6SE6400-3TC08-0ED0
45	60	0BE33-7 . A0	FSE	6SE6400-3TC07-5ED0
55	75	0BE34-5 . A0	FSF	6SE6400-3TC14-5FD0
75	100	0BE35-5 . A0	FSF	6SE6400-3TC15-4FD0
90	125	0BE37-5 . A0	FSF	6SE6400-3TC14-5FD0

Стандартные преобразователи SINAMICS G120

0,37 кВт до 250 кВт

Активные компоненты со стороны выхода
Выходные дроссели

Интеграция

Имеющиеся опциональные выходные дроссели в зависимости от используемых силовых модулей

Следующие активные компоненты со стороны сети, компоненты промежуточного контура и активные компоненты со стороны выхода доступны как опция в соответствующих типоразмерах для силовых модулей:

	типоразмер						
	FSA	FSB	FSC	FSD	FSE	FSF	FSGX
Силовой модуль PM240 со встроенным тормозным прерывателем							без встроенного тормозного прерывателя
Доступные типоразмеры	✓	✓	✓	✓	✓	✓	✓
Активные компоненты со стороны выхода							
Выходной дроссель	U	U	U	S	S	S	S
Силовой модуль PM250 с ведомой сетью рекуперацией энергии							
Доступные типоразмеры	–	–	✓	✓	✓	✓	–
Активные компоненты со стороны выхода							
Выходной дроссель	–	–	U	S	S	S	–
Силовой модуль PM260 с ведомой сетью рекуперацией энергии и встроенным синусоидальным фильтром							
Доступные типоразмеры	–	–	–	✓	–	✓	–
Активные компоненты со стороны выхода							
Выходной дроссель ¹⁾	–	–	–	–	–	–	–

U = подстраивание
S = пристраивание сбоку
– = невозможно

¹⁾ Для силовых модулей PM260 выходных дросселей не требуется, так как в них уже встроены синусоидальные фильтры.

Стандартные преобразователи SINAMICS G120

0,37 кВт до 250 кВт

Активные компоненты со стороны выхода
Выходные дроссели

Технические данные

Напряжение сети 3 AC 380 ... 480 В		Выходной дроссель (для частоты импульсов 4 кГц) 6SE6400-3TC00-4AD2				
Ном. ток	A	4	4	4	4	4
Мощность потерь	кВт	0,005	0,005	0,005	0,005	0,005
Подключение к силовому модулю		кабель	кабель	кабель	кабель	кабель
• сечение вывода		4 x AWG16 (1,5 мм ²)	4 x AWG16 (1,5 мм ²)	4 x AWG16 (1,5 мм ²)	4 x AWG16 (1,5 мм ²)	4 x AWG16 (1,5 мм ²)
• длина около	м	0,3	0,3	0,3	0,3	0,3
Подключение двигателя		клеммы под винт	клеммы под винт	клеммы под винт	клеммы под винт	клеммы под винт
• сечение вывода	мм ²	6	6	6	6	6
PE-соединение		винтовая шпилька M5	винтовая шпилька M5	винтовая шпилька M5	винтовая шпилька M5	винтовая шпилька M5
Длина кабеля, макс. между выходным дросселем и двигателем						
• 3 AC 380 -10 % ... 400 В						
- экранированный	м	150	150	150	150	150
- не экранированный	м	225	225	225	225	225
• 3 AC 401 ... 480 В +10 %						
- экранированный	м	100	100	100	100	100
- не экранированный	м	150	150	150	150	150
Размеры						
• ширина	мм	75,5	75,5	75,5	75,5	75,5
• высота	мм	200	200	200	200	200
• глубина	мм	110	110	110	110	110
Подстраивание возможно		Да	Да	Да	Да	Да
Степень защиты		IP00	IP00	IP00	IP00	IP00
Вес, около		кг	2	2	2	2
Подходит для силового модуля PM240		тип	6SL3224-0BE13-7UAA0	6SL3224-0BE15-5UAA0	6SL3224-0BE17-5UAA0	6SL3224-0BE21-1UAA0
• ном. мощность силового модуля	кВт	0,37	0,55	0,75	1,1	1,5
• ном. ток I _N силового модуля	A	1,3	1,7	2,2	3,1	4,1
• типоразмер		FSA	FSA	FSA	FSA	FSA

Стандартные преобразователи SINAMICS G120

0,37 кВт до 250 кВт

Активные компоненты со стороны выхода
Выходные дроссели

Технические данные

Напряжение сети 3 AC 380 ... 480 В		Выходной дроссель (для частоты импульсов 4 кГц)					
		6SL3202-0AE21-0CA0			6SL3202-0AJ23-2CA0		
Ном. ток	A	9,4	9,4	9,4	32	32	32
Мощность потерь	кВт	0,02	0,02	0,02	0,06	0,06	0,06
Подключение к силовому модулю		кабель	кабель	кабель	кабель	кабель	кабель
• сечение вывода		4 x AWG14 (1,5 мм ²)	4 x AWG14 (1,5 мм ²)	4 x AWG14 (1,5 мм ²)	4 x AWG14 (1,5 мм ²)	4 x AWG14 (1,5 мм ²)	4 x AWG14 (1,5 мм ²)
• длина, около	м	0,4	0,4	0,4	0,35	0,35	0,35
Подключение двигателя		клеммы под винт	клеммы под винт	клеммы под винт	клеммы под винт	клеммы под винт	клеммы под винт
• сечение вывода	мм ²	6	6	6	6	6	6
РЕ-соединение		винтовая шпилька M5	винтовая шпилька M5	винтовая шпилька M5	винтовая шпилька M5	винтовая шпилька M5	винтовая шпилька M5
Длина кабеля, макс. между выходным дросселем и двигателем							
• 3 AC 380 -10 % ... 400 В							
- экранированный	м	150	150	150	150	150	150
- не экранированный	м	225	225	225	225	225	225
• 3 AC 401 ... 480 В +10 %							
- экранированный	м	100	100	100	100	100	100
- не экранированный	м	150	150	150	150	150	150
Размеры							
• ширина	мм	154	154	154	189	189	189
• высота	мм	270	270	270	334	334	334
• глубина	мм	70	70	70	80	80	80
Подстраивание возможно		Да	Да	Да	Да	Да	Да
степень защиты		IP00	IP00	IP00	IP00	IP00	IP00
Вес, около		кг	4,4	4,4	4,4	9,1	9,1
Подходит для силового модуля PM240		тип	6SL3224-0BE22-2UAA0 6SL3224-0BE22-2AA0	6SL3224-0BE23-0UAA0 6SL3224-0BE23-0AA0	6SL3224-0BE24-0UAA0 6SL3224-0BE24-0AA0	6SL3224-0BE25-5UAA0 6SL3224-0BE25-5AA0	6SL3224-0BE27-5UAA0 6SL3224-0BE27-5AA0
Подходит для силового модуля PM250		тип	–	–	–	6SL3225-0BE25-5AA1	6SL3225-0BE27-5AA1
• ном. мощность силового модуля	кВт	2,2	3	4	7,5	11	15
• ном. ток I _N силового модуля	A	5,9	7,7	10,2	18	25	32
• типоразмер		FSB	FSB	FSB	FSC	FSC	FSC

6

Стандартные преобразователи SINAMICS G120

0,37 кВт до 250 кВт

Активные компоненты со стороны выхода
Выходные дроссели

Технические данные

Напряжение сети 3 AC 380 ... 480 В		Выходной дроссель (для частоты импульсов 4 кГц)				
		6SE6400-3TC05-4DD0	6SE6400-3TC03-8DD0	6SE6400-3TC05-4DD0	6SE6400-3TC08-0ED0	6SE6400-3TC07-5ED0
Ном. ток	A	68 ¹⁾	45 ¹⁾	68 ¹⁾	104 ¹⁾	90 ¹⁾
Мощность потерь	кВт	0,2	0,2	0,2	0,17	0,27
Подключение к силовому модулю		подключение плоской шиной для кабельного наконечника M6	подключение плоской шиной для кабельного наконечника M6	подключение плоской шиной для кабельного наконечника M6	подключение плоской шиной для кабельного наконечника M6	подключение плоской шиной для кабельного наконечника M6
Подключение двигателя		подключение плоской шиной для кабельного наконечника M6	подключение плоской шиной для кабельного наконечника M6	подключение плоской шиной для кабельного наконечника M6	подключение плоской шиной для кабельного наконечника M6	подключение плоской шиной для кабельного наконечника M6
РЕ-соединение		винт M6	винт M6	винт M6	винт M6	винт M6
Длина кабеля, макс. между выходным дросселем и двигателем						
• 3 AC 380 -10 % ... 400 В						
- экранированный	м	200	200	200	200	200
- не экранированный	м	300	300	300	300	300
• 3 AC 401 ... 480 В +10 %						
- экранированный	м	200	200	200	200	200
- не экранированный	м	300	300	300	300	300
Размеры						
• ширина	мм	225	225	225	225	270
• высота	мм	210	210	210	210	248
• глубина	мм	150	179	150	150	209
Подстраивание возможно		Нет	Нет	Нет	Нет	Нет
степень защиты		IP00	IP00	IP00	IP00	IP00
Вес, около	кг	10,7	16,1	10,7	10,4	24,9
Подходит для силового модуля PM240	тип	6SL3224-0BE31-5UA0 6SL3224-0BE31-5AA0	6SL3224-0BE31-8UA0 6SL3224-0BE31-8AA0	6SL3224-0BE32-2UA0 6SL3224-0BE32-2AA0	6SL3224-0BE33-0UA0 6SL3224-0BE33-0AA0	6SL3224-0BE33-7UA0 6SL3224-0BE33-7AA0
Подходит для силового модуля PM250	тип	6SL3225-0BE31-5 . A0	6SL3225-0BE31-8 . A0	6SL3225-0BE32-2 . A0	6SL3225-0BE33-0 . A0	6SL3225-0BE33-7 . A0
• ном. мощность силового модуля	кВт	18,5	22	30	37	45
• ном. ток I _N силового модуля	A	38	45	60	75	90
• типоразмер		FSD	FSD	FSD	FSE	FSE

¹⁾ На шильдике дросселя указан ток для высокой перегрузки HO. Он ниже указанного значения для тока низкой перегрузки LO силового модуля.

Стандартные преобразователи SINAMICS G120

0,37 кВт до 250 кВт

Активные компоненты со стороны выхода
Выходные дроссели

Технические данные

Напряжение сети 3 AC 380 ... 480 В		Выходной дроссель (для частоты импульсов 4 кГц)				
		6SE6400-3TC14-5FD0	6SE6400-3TC15-4FD0	6SE6400-3TC14-5FD0	6SL3000-2BE32-1AA0	6SL3000-2BE32-6AA0
Ном. ток	A	178 ¹⁾	178 ¹⁾	178 ¹⁾	210	260
Мощность потерь	кВт	0,47	0,25	0,47	0,49	0,5
Подключение к силовому модулю		подключение плоской шиной для кабельного наконечника M8	подключение плоской шиной для кабельного наконечника M8	подключение плоской шиной для кабельного наконечника M8	подключение плоской шиной под винт M10	подключение плоской шиной под винт M10
Подключение двигателя		подключение плоской шиной для кабельного наконечника M8	подключение плоской шиной для кабельного наконечника M8	подключение плоской шиной для кабельного наконечника M8	подключение плоской шиной под винт M10	подключение плоской шиной под винт M10
РЕ-соединение		винт M8	винт M6	винт M8	винт M8	винт M8
Длина кабеля, макс. между выходным дросселем и двигателем						
• 3 AC 380 -10 % ... 400 В						
- экранированный	м	200	200	200	200	200
- не экранированный	м	300	300	300	300	300
• 3 AC 401 ... 480 В +10 %						
- экранированный	м	200	200	200	200	200
- не экранированный	м	300	300	300	300	300
Размеры						
• ширина	мм	350	270	350	300	300
• высота	мм	321	248	321	285	315
• глубина	мм	288	209	288	257	277
Подстраивание возможно		Нет	Нет	Нет	Нет	Нет
степень защиты		IP00	IP00	IP00	IP00	IP00
Вес, около	кг	51,5	24	51,5	60	66
Подходит для силового модуля PM240	тип	6SL3224-0BE34-5UA0 6SL3224-0BE34-5AA0	6SL3224-0BE35-5UA0 6SL3224-0BE35-5AA0	6SL3224-0BE37-5UA0 6SL3224-0BE37-5AA0	6SL3224-0BE38-8UA0	6SL3224-0BE41-1UA0
Подходит для силового модуля PM250	тип	6SL3225-0BE34-5 . A0	6SL3225-0BE35-5 . A0	6SL3225-0BE37-5 . A0	-	-
• ном. мощность силового модуля	кВт	55	75	90	110	132
• ном. ток I _N силового модуля	A	110	145	178	205	250
• типоразмер		FSF	FSF	FSF	FSF	FSF

¹⁾ На шильдике дросселя указан ток для высокой перегрузки HO. Он ниже указанного значения для тока низкой перегрузки LO силового модуля.

Стандартные преобразователи SINAMICS G120

0,37 кВт до 250 кВт

Активные компоненты со стороны выхода
Выходные дроссели

Технические данные

Напряжение сети 3 AC 380 ... 480 В		Выходной дроссель (для частоты импульсов 4 кГц)		
		6SL3000-2BE33-2AA0	6SL3000-2BE33-8AA0	6SL3000-2BE35-0AA0
Ном. ток	A	310	380	490
Мощность потерь	кВт	0,470	0,500	0,500
Подключение к силовому модулю		1 x отверстие для M10	1 x отверстие для M10	1 x отверстие для M12
Подключение двигателя		1 x отверстие для M10	1 x отверстие для M10	1 x отверстие для M12
РЕ-соединение		винт M6	винт M6	винт M6
Длина кабеля, макс. между выходным дросселем и двигателем				
• 3 AC 380 -10 % ... 400 В				
- экранированный	м	300	300	300
- не экранированный	м	450	450	450
• 3 AC 401 ... 480 В +10 %				
- экранированный	м	300	300	300
- не экранированный	м	450	450	450
Размеры				
• ширина	мм	300	300	300
• высота	мм	285	285	365
• глубина	мм	257	277	277
Подстраивание возможно		Нет	Нет	Нет
степень защиты		IP00	IP00	IP00
Вес, около	кг	66	73	100
Подходит для силового модуль PM240	тип	6SL3224-0XE41-3UA0	6SL3224-0XE41-6UA0	6SL3224-0XE42-0UA0
Подходит для силового модуль PM250	тип	–	–	–
• ном. мощность силового модуля	кВт	160	200	250
• ном. ток I_N силового модуля	A	302	370	477
• типоразмер		FSGX	FSGX	FSGX

Стандартные преобразователи SINAMICS G120

0,37 кВт до 250 кВт

Активные компоненты со стороны выхода
Синусоидальные фильтры

Обзор



Синусоидальный фильтр для силовых модулей PM240 типоразмер FSGX

Синусоидальный фильтр ограничивает крутизну импульсов напряжения и емкостные токи перезаряда, обычно возникающие при работе преобразователя. Выходной дроссель не нужен. Синусоидальные фильтры предназначены только для силовых модулей PM240 и PM250. У силовых модулей PM260 синусоидальный фильтр уже интегрирован, дополнительный синусоидальный фильтр не требуется.

Синусоидальный фильтр на выходе преобразователя подает практически синусоидальные напряжения на двигатель, поэтому могут использоваться стандартные двигатели без специального кабеля. Для разводки могут использоваться стандартные кабели. Макс. допустимая длина электропроводки к двигателю составляет 300 м. Макс. выходная частота составляет 150 Гц при 380 В до 480 В.

При использовании синусоидальных фильтров учитывать:

- разрешается работа с частотами импульсов от 4 кГц до 8 кГц (синусоидальный фильтр от 160 кВт только для 4 кГц)
- убедиться, что автоматическое снижение частоты импульсов также деактивировано
- учитывать уменьшение мощности в 5 % при выборе подходящего преобразователя
- выходная частота ограничена до 150 Гц
- работа и ввод в эксплуатацию только с подключенным двигателем, т.к. синусоидальный фильтр не поддерживает холостой ход

Данные для выбора и заказные данные

Ном. мощность		SINAMICS G120 силовой модуль PM240		Синусоидальный фильтр
кВт	л.с.	тип 6SL3224-...	типоразмер	
3 AC 380 ... 480 В				
0,37	0,50	OBE13-7UA0	FSA	6SL3202-0AE20-3SA0
0,55	0,75	OBE15-5UA0		
0,75	1,0	OBE17-5UA0		
1,1	1,5	OBE21-1UA0	FSA	6SL3202-0AE20-6SA0
1,5	2,0	OBE21-5UA0		
2,2	3,0	OBE22-2 . A0	FSB	6SL3202-0AE21-1SA0
3,0	4,0	OBE23-0 . A0		
4,0	5,0	OBE24-0 . A0	FSB	6SL3202-0AE21-4SA0
7,5	10	OBE25-5 . A0	FSC	
11,0	15	OBE27-5 . A0	FSC	6SL3202-0AE23-3SA0
15,0	20	OBE31-1 . A0		
18,5	25	OBE31-5 . A0	FSD	6SL3202-0AE24-6SA0
22	30	OBE31-8 . A0		
30	40	OBE32-2 . A0	FSD	6SL3202-0AE26-2SA0
37	50	OBE33-0 . A0	FSE	
45	60	OBE33-7 . A0		6SL3202-0AE28-8SA0
55	75	OBE34-5 . A0	FSF	
75	100	OBE35-5 . A0		6SL3202-0AE31-5SA0
90	125	OBE37-5 . A0	FSF	
110	150	OBE38-8UA0	FSF	6SL3000-2CE32-3AA0
132	200	OBE41-1UA0		
160	250	0XE41-3UA0	FSGX	6SL3000-2CE32-8AA0
200	300	0XE41-6UA0	FSGX	
250	400	0XE42-0UA0	FSGX	6SL3000-2CE34-1AA0

Ном. мощность		SINAMICS G120 силовой модуль PM250		Синусоидальный фильтр
кВт	л.с.	тип 6SL3225-...	типоразмер	
3 AC 380 ... 480 В				
7,5	10	OBE25-5AA1	FSC	6SL3202-0AE22-0SA0
11,0	15	OBE27-5AA1	FSC	
15,0	20	OBE31-1AA1		6SL3202-0AE23-3SA0
18,5	25	OBE31-5 . A0	FSD	
22	30	OBE31-8 . A0		6SL3202-0AE24-6SA0
30	40	OBE32-2 . A0	FSD	
37	50	OBE33-0 . A0	FSE	6SL3202-0AE26-2SA0
45	60	OBE33-7 . A0		
55	75	OBE34-5 . A0	FSF	6SL3202-0AE28-8SA0
75	100	OBE35-5 . A0		
90	125	OBE37-5 . A0	FSF	6SL3202-0AE31-5SA0

Стандартные преобразователи SINAMICS G120

0,37 кВт до 250 кВт

Активные компоненты со стороны выхода
Синусоидальные фильтры

Интеграция

Имеющиеся опциональные синусоидальные фильтры в зависимости от используемых силовых модулей

	Типоразмер						
	FSA	FSB	FSC	FSD	FSE	FSF	FSGX
Силовой модуль PM240 со встроенным тормозным прерывателем							без встроенного тормозного прерывателя
Доступные типоразмеры	✓	✓	✓	✓	✓	✓	✓
Активные компоненты со стороны выхода							
Синусоидальный фильтр	U	U	U	S	S	S	S
Силовой модуль PM250 с ведомой сетью рекуперацией энергии							
Доступные типоразмеры	–	–	✓	✓	✓	✓	–
Активные компоненты со стороны выхода							
Синусоидальный фильтр	–	–	U	S	S	S	–
Силовой модуль PM260 с ведомой сетью рекуперацией энергии и встроенным синусоидальным фильтром							
Доступные типоразмеры	–	–	–	✓	–	✓	–
Активные компоненты со стороны выхода							
Синусоидальный фильтр	–	–	–	I	–	I	–

U = подстраивание
S = пристраивание сбоку
I = встраивание
– = невозможно

Стандартные преобразователи SINAMICS G120

0,37 кВт до 250 кВт

Активные компоненты со стороны выхода
Синусоидальные фильтры

Технические данные

Напряжение сети 3 AC 380 ... 480 В		Синусоидальный фильтр (для частоты импульсов 4 кГц ... 8 кГц)				
		6SL3202-0AE20-3SA0			6SL3202-0AE20-6SA0	
Ном. ток	A	3,5	3,5	3,5	6,0	6,0
Мощность потерь	кВт	0,027	0,027	0,027	0,049	0,049
Подключение к силовому модулю		кабель	кабель	кабель	кабель	кабель
• сечение вывода	мм ²	6	6	6	6	6
• длина, около	м	0,5	0,5	0,5	0,5	0,5
Подключение двигателя		клеммы под винт	клеммы под винт	клеммы под винт	клеммы под винт	клеммы под винт
• сечение вывода	мм ²	6	6	6	6	6
PE-соединение		винтовая шпилька M5	винтовая шпилька M5	винтовая шпилька M5	винтовая шпилька M5	винтовая шпилька M5
Длина кабеля, макс. между синусоидальным фильтром и двигателем						
• 3 AC 380 ... 480 В ±10 %						
- экранированный	м	200	200	200	200	200
- не экранированный	м	300	300	300	300	300
Размеры						
• ширина	мм	75,5	75,5	75,5	75,5	75,5
• высота	мм	200	200	200	200	200
• глубина	мм	110	110	110	110	110
Подстраивание возможно		Да	Да	Да	Да	Да
Степень защиты		IP20	IP20	IP20	IP20	IP20
Вес, около	кг	2,6	2,6	2,6	3,0	3,0
Подходит для силового модуля PM240		тип	6SL3224-0BE13-7UA0	6SL3224-0BE15-5UA0	6SL3224-0BE17-5UA0	6SL3224-0BE21-1UA0
• ном. мощность силового модуля	кВт	0,37	0,55	0,75	1,1	1,5
• ном. ток I _N силового модуля	A	1,3	1,7	2,2	3,1	4,1
• типоразмер		FSA	FSA	FSA	FSA	FSA

6

Стандартные преобразователи SINAMICS G120

0,37 кВт до 250 кВт

Активные компоненты со стороны выхода
Синусоидальные фильтры

Технические данные

Напряжение сети 3 AC 380 ... 480 В		Синусоидальный фильтр (для частоты импульсов 4 кГц ... 8 кГц)					
		6SL3202-0AE21-1SA0	6SL3202-0AE21-4SA0	6SL3202-0AE22-0SA0	6SL3202-0AE22-3SA0		
Ном. ток	A	9,0	9,0	14,0	20,0	33,0	33,0
Мощность потерь	кВт	0,052	0,052	0,085	0,099	0,151	0,151
Подключение к силовому модулю		кабель	кабель	кабель	кабель	кабель	кабель
• сечение вывода	мм ²	6	6	6	10	10	10
• длина, около	м	0,5	0,5	0,5	0,5	0,5	0,5
Подключение двигателя		клеммы под винт	клеммы под винт	клеммы под винт	клеммы под винт	клеммы под винт	клеммы под винт
• сечение вывода	мм ²	6	6	6	6	6	6
РЕ-соединение		винтовая шпилька М5	винтовая шпилька М5	винтовая шпилька М5	винтовая шпилька М5	винтовая шпилька М5	винтовая шпилька М5
Длина кабеля, макс. между синусоидальным фильтром и двигателем							
• 3 AC 380 ... 480 В ±10 %							
- экранированный	м	200	200	200	200	200	200
- не экранированный	м	300	300	300	300	300	300
Размеры							
• ширина	мм	153	153	153	189	189	189
• высота	мм	270	270	270	336	336	336
• глубина	мм	100	100	100	140	140	140
Подстраивание возможно		Да	Да	Да	Да	Да	Да
Степень защиты		IP20	IP20	IP20	IP20	IP20	IP20
Вес, около	кг	6	6	10	12	23	23
Подходит для силового модуля PM240		тип	тип	тип	тип	тип	тип
		6SL3224-0BE22-2UA0	6SL3224-0BE23-0UA0	6SL3224-0BE24-0UA0	6SL3224-0BE25-5UA0	6SL3224-0BE27-5UA0	6SL3224-0BE31-1UA0
		6SL3224-0BE22-2AA0	6SL3224-0BE23-0AA0	6SL3224-0BE24-0AA0	6SL3224-0BE25-5AA0	6SL3224-0BE27-5AA0	6SL3224-0BE31-1AA0
Подходит для силового модуля PM250		тип	тип	тип	тип	тип	тип
		–	–	–	6SL3225-0BE25-5AA1	6SL3225-0BE27-5AA1	6SL3225-0BE31-1AA1
• ном. мощность силового модуля	кВт	2,2	3	4	7,5	11	15
• ном. ток I _N силового модуля	A	5,9	7,7	10,2	18	25	32
• типоразмер		FSB	FSB	FSB	FSC	FSC	FSC

Стандартные преобразователи SINAMICS G120

0,37 кВт до 250 кВт

Активные компоненты со стороны выхода
Синусоидальные фильтры

Технические данные

Напряжение сети 3 AC 380 ... 480 В		Синусоидальный фильтр (для частоты импульсов 4 кГц ... 8 кГц)				
		6SL3202-0AE24-6SA0		6SL3202-0AE26-2SA0		6SL3202-0AE28-8SA0
Ном. ток	А	47	47	61,8	92	92
Мощность потерь	кВт	0,185	0,185	0,152	0,251	0,251
Подключение к силовому модулю		клеммы под винт				
• сечение вывода	мм ²	50	50	50	95	95
Подключение двигателя		клеммы под винт				
• сечение вывода	мм ²	50	50	50	95	95
РЕ-соединение		винт М6		винт М6		винт М8
Длина кабеля, макс. между синусоидальным фильтром и двигателем						
• 3 AC 380 ... 480 В ±10 %						
- экранированный	м	200	200	200	200	200
- не экранированный	м	300	300	300	300	300
Размеры						
• ширина	мм	250	250	250	275	275
• высота	мм	315	315	305	368	368
• глубина	мм	262	262	262	275	275
Подстраивание возможно		Нет				
Степень защиты		IP00				
Вес, около		24,0		34,0		45,0
Подходит для силового модуля PM240		тип	6SL3224-0BE31-5UA0 6SL3224-0BE31-5AA0	6SL3224-0BE31-8UA0 6SL3224-0BE31-8AA0	6SL3224-0BE32-2UA0 6SL3224-0BE32-2AA0	6SL3224-0BE33-0UA0 6SL3224-0BE33-0AA0
Подходит для силового модуля PM250		тип	6SL3225-0BE31-5 . A0	6SL3225-0BE31-8 . A0	6SL3225-0BE32-2 . A0	6SL3225-0BE33-0 . A0
• ном. мощность силового модуля	кВт	18,5	22	30	37	45
• ном. ток I _N силового модуля	А	38	45	60	75	90
• типоразмер		FSD	FSD	FSD	FSE	FSE

Стандартные преобразователи SINAMICS G120

0,37 кВт до 250 кВт

Активные компоненты со стороны выхода
Синусоидальные фильтры

Технические данные

Напряжение сети 3 AC 380 ... 480 В		Синусоидальный фильтр (для частоты импульсов 4 кГц ... 8 кГц, от 160 кВт только 4 кГц)				
		6SL3202-0AE31-5SA0	6SL3202-0AE31-8SA0	6SL3000-2CE32-3AA0		
Ном. ток	A	150	150	182	225	225
Мощность потерь	кВт	0,43	0,43	0,47	0,221	0,221
Подключение к силовому модулю		клеммы под винт	клеммы под винт	клеммы под винт	1 x отверстие для M10	1 x отверстие для M10
• сечение вывода	мм ²	150	150	150		
Подключение двигателя		клеммы под винт	клеммы под винт	клеммы под винт	1 x отверстие для M10	1 x отверстие для M10
• сечение вывода	мм ²	150	150	150		
РЕ-соединение		винт M8	винт M6	винт M8	1 x отверстие для M10	1 x отверстие для M10
Длина кабеля, макс. между синусоидальным фильтром и двигателем						
• 3 AC 380 ... 480 В ±10 %						
- экранированный	м	200	200	200	300	300
- не экранированный	м	300	300	300	450	450
Размеры						
• ширина	мм	350	350	350	620	620
• высота	мм	440	440	468	300	300
• глубина	мм	305	305	305	320	320
Подстраивание возможно		Нет	Нет	Нет	Нет	Нет
Степень защиты		IP00	IP00	IP00	IP00	IP00
Вес, около	кг	63,0	63,0	80,0	124	124
Подходит для силового модуля PM240	тип	6SL3224-0BE34-5UA0 6SL3224-0BE34-5AA0	6SL3224-0BE35-5UA0 6SL3224-0BE35-5AA0	6SL3224-0BE37-5UA0 6SL3224-0BE37-5AA0	6SL3224-0BE38-8UA0	6SL3224-0BE41-1UA0
Подходит для силового модуля PM250	тип	6SL3225-0BE34-5 . A0	6SL3225-0BE35-5 . A0	6SL3225-0BE37-5 . A0	–	–
• ном. мощность силового модуля	кВт	55	75	90	110	132
• ном. ток I _N силового модуля	A	110	145	178	205	250
• типоразмер		FSF	FSF	FSF	FSF	FSF

Стандартные преобразователи SINAMICS G120

0,37 кВт до 250 кВт

Активные компоненты со стороны выхода
Синусоидальные фильтры

Технические данные

Напряжение сети 3 AC 380 ... 480 В		Синусоидальный фильтр (для частоты импульсов 4 кГц ... 8 кГц, от 160 кВт только 4 кГц)		
		6SL3000-2CE32-8AA0	6SL3000-2CE33-3AA0	6SL3000-2CE34-1AA0
Ном. ток	A	276	333	408
Мощность потерь	кВт	0,235	0,245	0,34
Подключение к силовому модулю		1 x отверстие для M10	1 x отверстие для M10	1 x отверстие для M10
Подключение двигателя		1 x отверстие для M10	1 x отверстие для M10	1 x отверстие для M10
PE-соединение		1 x отверстие для M10	1 x отверстие для M10	1 x отверстие для M10
Длина кабеля, макс. между синусоидальным фильтром и двигателем				
• 3 AC 380 ... 480 В ±10 %				
- экранированный	м	300	300	300
- не экранированный	м	450	450	450
Размеры				
• ширина	мм	620	620	620
• высота	мм	300	370	370
• глубина	мм	320	360	360
Подстраивание возможно		Нет	Нет	Нет
Степень защиты		IP00	IP00	IP00
Вес, около	кг	127	136	198
Подходит для силового модуля PM240	тип	6SL3224-0XE41-3UA0	6SL3224-0XE41-6UA0	6SL3224-0XE42-0UA0
Подходит для силового модуля PM250	тип	–	–	–
• ном. мощность силового модуля	кВт	160	200	250
• ном. ток I_N силового модуля	A	302	370	477
• типоразмер		FSGX	FSGX	FSGX

Стандартные преобразователи SINAMICS G120

0,37 кВт до 250 кВт

Дополнительные системные компоненты
Устройства управления (панели оператора)

Обзор

Устройство управления Наименование	Интеллектуальная панель оператора IOP и ручной терминал IOP	Базовая панель оператора BOP-2
	 <p>Благодаря большому текстовому дисплею, управлению в режиме меню и программам-помощникам, ввод в эксплуатацию стандартных приводов упрощается. Встроенные программы-помощники оказывают пользователю интерактивную поддержку при вводе в эксплуатацию таких важных приложений, как насосы, вентиляторы, компрессоры и подъемно-транспортное оборудование.</p>	 <p>Благодаря управлению в режиме меню и 2-строчному дисплею ввод в эксплуатацию стандартных приводов упрощается. Благодаря одновременному представлению параметра и значения параметра, а также фильтрации параметров, возможен удобный базовый ввод в эксплуатацию привода в большинстве случаев и без распечатки списка параметров.</p>
Возможности использования	<ul style="list-style-type: none"> • возможность установки непосредственно на SINAMICS G120 • с помощью набора для монтажа возможна установка в дверцу электрошкафа (достижимая степень защиты IP54/UL Type 12) • имеется как ручной терминал • 5 доступных языков 	<ul style="list-style-type: none"> • возможность установки непосредственно на SINAMICS G120 • с помощью набора для монтажа возможна установка в дверцу электрошкафа (достижимая степень защиты IP54/UL Type 12)
Быстрый ввод в эксплуатацию без экспертных знаний	<ul style="list-style-type: none"> • серийный ввод в эксплуатацию через функцию клонирования • определенный пользователем список параметров с сокращенным, самостоятельно выбранным числом параметров • простой ввод в эксплуатацию стандартных приложений через специальных прикладных помощников, знание структуры параметров не требуется • простой ввод в эксплуатацию на месте с помощью ручного терминала • ввод в эксплуатацию практически без документации 	<ul style="list-style-type: none"> • серийный ввод в эксплуатацию через функцию клонирования
Удобное и интуитивно понятное управление	<ul style="list-style-type: none"> • прямое ручное управление приводом – простое переключение между автоматическим и ручным режимом • интуитивная, привычная навигация с помощью колесика • графический дисплей для гистограммного представления значений состояния, к примеру, давления, расхода • индикация состояния со свободно выбираемыми единицами для указания физических величин 	<ul style="list-style-type: none"> • прямое ручное управление приводом – простое переключение между автоматическим и ручным режимом – • 2-строчный дисплей для индикации до 2 переменных процесса текстом • индикация состояния predeterminedных единиц
Минимизация времени ТО	<ul style="list-style-type: none"> • диагностика через индикацию открытым текстом, может использоваться и без документации на месте • простое обновление языков (например, русский), помощников и "прошивки" через USB 	<ul style="list-style-type: none"> • диагностика с управлением в режиме меню с 7-сегментной индикацией

Стандартные преобразователи SINAMICS G120

0,37 кВт до 250 кВт

Дополнительные системные компоненты
Интеллектуальная панель оператора IOP

Обзор

Интеллектуальная панель оператора IOP



С интеллектуальной панелью оператора IOP Вы получаете очень удобную для пользователя и мощную панель оператора для стандартных приводов SINAMICS G120, SINAMICS G120C, SINAMICS G120D, SINAMICS G120P и преобразователей частоты SIMATIC ET 200.

IOP в равной мере помогает как новичкам, так и экспертам по приводам. Большой текстовый дисплей, управление в режиме меню и встроенные программы-помощники, позволяют упростить ввод в эксплуатацию стандартных приводов. Благодаря представлению параметров открытым текстом, пояснительным текстам помощи и фильтрации параметров, ввод в эксплуатацию привода может быть выполнен практически без наличия документации по параметрам.

Программы-помощники оказывают интерактивную поддержку при вводе в эксплуатацию важных приложений, к примеру, подъемно-транспортного оборудования, насосов, вентиляторов и компрессоров. Для общего ввода в эксплуатацию имеется мастер быстрого ввода в эксплуатацию.

Ручное управление приводами осуществляется через прямые клавиши и навигационное колесико. Для переключения из автоматического в ручной режим на IOP имеется специальная клавиша переключения.

Диагностика преобразователя частоты может удобно осуществляться через текстовую индикацию ошибок и предупреждений. Клавиша INFO открывает тексты помощи.

На дисплее/индикации состояния возможна графическая или цифровая визуализация двух переменных процесса. Переменные процесса могут отображаться и в технологических единицах.

IOP поддерживает серийный ввод в эксплуатацию одинаковых приводов. Для этого список параметров может быть скопирован из преобразователя частоты в IOP и при необходимости загружен в другие устройства такого же типа.

IOP содержит немецкий, английский, французский, итальянский, испанский языковые пакеты. Дополнительно можно загрузить русский языковой пакет.

С помощью предлагаемого как опция набора для монтажа IOP может быть установлена в дверцу электрошкафа (невозможно в комбинации с силовым модулем PM230).

Рабочая температура IOP составляет 0 ... 50 °C (32 ... 122 °F).

Ручной терминал IOP



Для мобильного использования IOP может быть заказан ручной терминал. Он, наряду с IOP, содержит корпус с аккумуляторами, зарядное устройство и соединительный кабель RS232. Зарядное устройство поставляется с переходниками для Европы, США и Великобритании. Время работы с полностью заряженными аккумуляторами составляет до 8 часов.

Для подключения ручного терминала IOP к SINAMICS G110D и SINAMICS G120D дополнительно необходим соединительный кабель RS232 с оптическим интерфейсом.

Нельзя использовать ручной терминал IOP в комбинации с силовым модулем PM230.

Обновление IOP

Через встроенный в IOP интерфейс USB возможно ее обновление и расширение.

Посредством "перетаскивания" данные для поддержки будущих типов приводов могут быть переданы с PC на IOP. Кроме этого, интерфейс USB предлагает возможность догрузки в будущем доступных языков пользователя и программ-помощников, а также выполнение обновления "прошивки" для IOP.

При обновлении питание IOP осуществляется через интерфейс USB.

Стандартные преобразователи SINAMICS G120

0,37 кВт до 250 кВт

Дополнительные системные компоненты
Интеллектуальная панель оператора IOP

Данные для выбора и заказные данные

Наименование	Заказной №
Интеллектуальная панель оператора IOP	6SL3255-0AA00-4JA0
Ручной терминал IOP для использования с SINAMICS G120, SINAMICS G110D, SINAMICS G120D, SIMATIC ET 200S FC или SIMATIC ET 200pro FC В объем поставки входят: • IOP • корпус ручного терминала • аккумуляторы (4 x AA) • зарядное устройство (универс.) • соединительный кабель RS232 (длина 3 м, только для SINAMICS G120 и SIMATIC ET 200S FC) • кабель USB (длина 1 м)	6SL3255-0AA00-4HA0
Принадлежности	
Набор для монтажа в дверцу степень защиты IP54 для монтажа панели оператора в дверцы электрошкафа с толщиной стенки 1 ... 3 мм Степень защиты IP54 у IOP Степень защиты IP55 у BOP-2 В объем поставки входят: • уплотнение • крепежный материал • соединительный кабель (длина 5 м)	6SL3256-0AP00-0JA0
Соединительный кабель RS232 с оптическим интерфейсом для подключения преобразователей SINAMICS G110D, SINAMICS G120D или SIMATIC ET 200pro FC к ручному терминалу IOP (длина 2,5 м)	3RK1922-2BP00

Преимущества

- простой ввод в эксплуатацию стандартных приложений через помощников; знаний структуры параметров не требуется
- диагностика через текстовую индикацию; возможность использования на месте без документации
- простое ручное управление приводом - переключение с автоматического на ручной режим и обратно
- индикация состояния с единицами по выбору; индикация реальных физических значений
- интуитивное, привычное управление с помощью колесика
- графический дисплей, к примеру, для значений состояния в гистограммах, напр. для давления, расхода
- простой и быстрый механический и электрический монтаж на дверцу
- простой ввод в эксплуатацию на месте посредством ручного терминала
- ввод в эксплуатацию без документации посредством встроенной функции помощи
- серийный ввод в эксплуатацию через функцию клонирования (сохранение данных блока параметров для быстрого обмена)
- определенный пользователем список параметров с сокращенным, самостоятельно выбранным числом параметров (создание собственных масок ввода в эксплуатацию)
- 5 встроенных языков
- простое обновление языков, помощников и "прошивки" через USB

Стандартные преобразователи SINAMICS G120 0,37 кВт до 250 кВт

Дополнительные системные компоненты
Интеллектуальная панель оператора IOP

Интеграция

Использование IOP с преобразователями частоты

	SINAMICS G120 с управляющим модулем CU230P-2, CU240B-2 или CU240E-2	SINAMICS G120P (PM230) с управляющим модулем CU230P-2	SINAMICS G110D и SINAMICS G120D
Подключение IOP к преобразователю (питание через управляющий модуль)	✓	✓	–
Монтаж в дверцу с помощью набора для монтажа (питание через управляющий модуль)	✓	–	–
Мобильное использование ручного терминала IOP (питание через аккумулятор)	✓	–	✓ (необходим соединительный кабель RS232 с оптическим интерфейсом)

Монтаж IOP на управляющий модуль

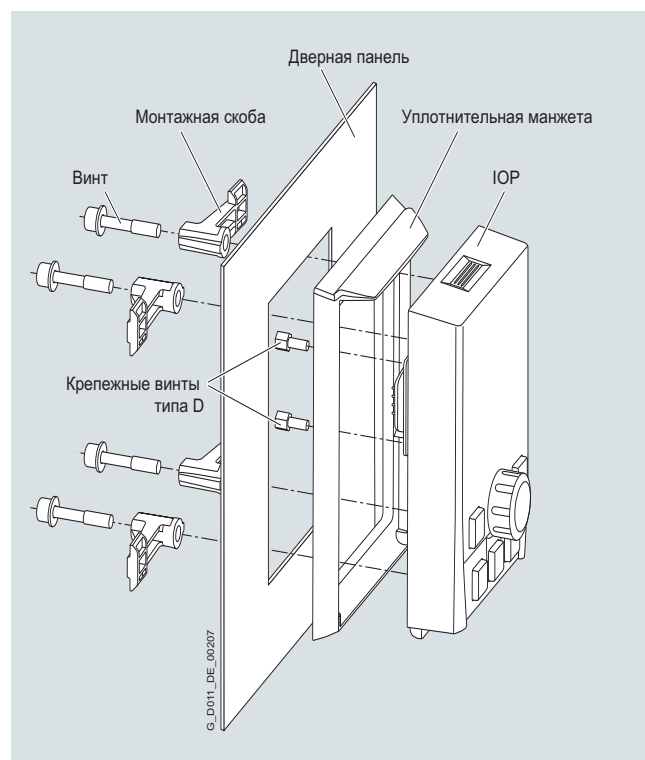
IOP может быть вставлена непосредственно в управляющий модуль.



Управляющий модуль CU230P-2 со вставленной IOP

Монтаж в дверцу

С помощью опционального набора для монтажа в дверцу IOP достаточно просто может быть встроена в дверцу электрошкафа (в настоящее время доступно только в комбинации с SINAMICS G120 и управляющими модулями CU230P-2, CU240B-2 или CU240E-2). При монтаже в дверцу достигается степень защиты IP54/UL Type 12.



Набор для монтажа в дверцу со вставленной IOP

Стандартные преобразователи SINAMICS G120

0,37 кВт до 250 кВт

Дополнительные системные компоненты
Базовая панель оператора BOP-2

Обзор



Базовая панель оператора BOP-2

С помощью базовой панели оператора BOP-2 можно вводить приводы в эксплуатацию, наблюдать за текущей работой и выполнять индивидуальные настройки параметров.

Управление в режиме меню на 2-строчном дисплее упрощает ввод в эксплуатацию стандартных приводов. Благодаря одновременному представлению параметра и значения параметра, а также фильтрации параметров, возможен удобный базовый ввод в эксплуатацию привода в большинстве случаев и без распечатки списка параметров.

Ручное управление приводами выполняется через прямые навигационные клавиши. Для переключения из автоматического в ручной режим на BOP-2 имеется специальная клавиша переключения.

Диагностика подключенного преобразователя частоты может осуществляться через прямое управление в режиме меню.

Возможна цифровая визуализация до двух переменных процесса.

BOP-2 поддерживает серийный ввод в эксплуатацию одинаковых приводов. Для этого список параметров может быть скопирован из преобразователя частоты в BOP-2 и при необходимости загружен в другие устройства такого же типа.

Рабочая температура BOP-2 составляет 0 ... 50 °C (32 ... 122 °F).

Данные для выбора и заказные данные

Наименование	Заказной №
Базовая панель оператора BOP-2	6SL3255-0AA00-4CA1

Принадлежности

Набор для монтажа в дверцу для монтажа панели оператора в в дверцы электрошкафа с толщиной стенки 1 ... 3 мм Степень защиты IP54 у IOP Степень защиты IP55 у BOP-2 В объем поставки входят: <ul style="list-style-type: none">• уплотнение• крепежный материал• соединительный кабель (длина 5 м)	6SL3256-0AP00-0JA0
--	--------------------

Преимущества

- сокращение времени ввода в эксплуатацию – простой ввод в эксплуатацию стандартных приводов через мастера базового ввода в эксплуатацию (Setup)
- минимизация простоев – быстрое обнаружение и устранение ошибок (диагностика)
- больше прозрачности в процессе – дисплей/индикация состояния BOP-2 упрощают контроль за переменными процесса (мониторинг)
- монтаж непосредственно на преобразователь частоты (см. также IOP)
- удобный интерфейс управления
 - простая навигация через наглядную структуру меню и ясное назначение клавиш управления
 - 2-строчный дисплей

Стандартные преобразователи SINAMICS G120

0,37 кВт до 250 кВт

Дополнительные системные компоненты
Базовая панель оператора BOP-2

Интеграция

Использование BOP-2 с преобразователями частоты SINAMICS G120

	CU230P-2	CU240B-2	CU240E-2
Подключение BOP-2 к преобразователю	✓	✓	✓
Монтаж в дверцу с помощью набора для монтажа	✓	✓	✓

Монтаж BOP-2 на управляющий модуль CU2 . 0 . -2

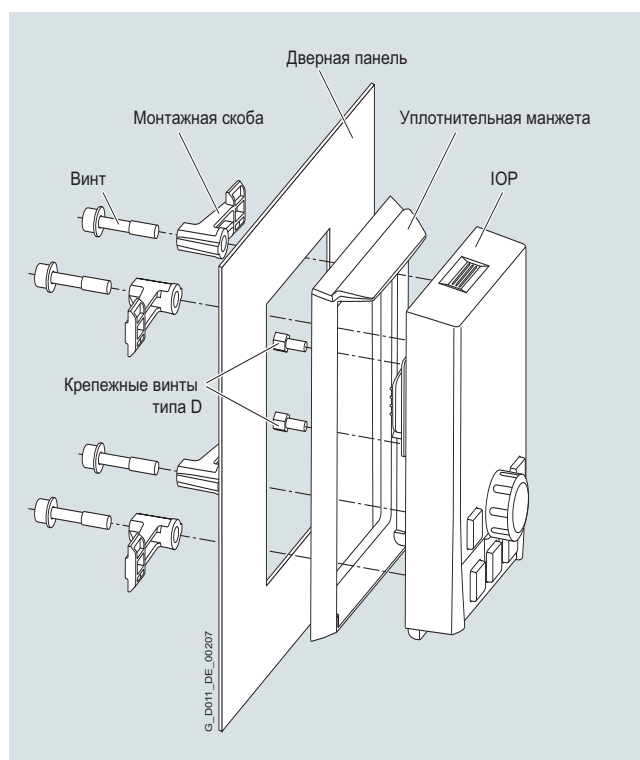
BOP-2 может быть вставлена непосредственно в управляющий модуль „-2“ (к примеру, CU230P-2, CU240B-2, CU240E-2).



Управляющий модуль CU240E-2 со вставленной BOP-2

Монтаж в дверцу

С помощью опционального набора для монтажа в дверцу BOP-2 достаточно просто может быть встроена в дверцу электрошкафа (в настоящее время доступно только в комбинации с SINAMICS G120 и управляющими модулями CU230P-2, CU240B-2 или CU240E-2). При монтаже в дверцу достигается степень защиты IP55.



Набор для монтажа в дверцу со вставленной панелью оператора

Стандартные преобразователи SINAMICS G120

0,37 кВт до 250 кВт

Дополнительные системные компоненты
Глухая крышка для силового модуля PM230

Дополнительные системные компоненты
Карты памяти

Обзор



SINAMICS G120P типоразмер FSC с глухой крышкой

Глухая крышка устанавливается на преобразователь вместо устройства управления, если таковое не нужно. При установке глухой крышки на силовой модуль PM230 достигается степень защиты IP55/UL Type 12.

Данные для выбора и заказные данные

Наименование	Заказной №
Глухая крышка для силового модуля PM230	6SL3256-1BA00-0AA0

Обзор



Карты памяти SINAMICS Micro Memory Card (MMC), SIMATIC Memory Card (SD-карта)

На карты памяти SINAMICS Micro Memory Card (MMC) или SIMATIC Memory Card (SD-карта) можно сохранить параметрирование преобразователя. После сервисного обслуживания, к примеру, после замены преобразователя и получения данных с карты памяти, система сразу же готова к работе.

- Установки параметров могут быть записаны с карты памяти в преобразователь или сохранены из преобразователя на карту памяти.
- Может быть сохранено до 100 блоков параметров.
- Карта памяти поддерживает серийный ввод в эксплуатацию без использования устройства управления, к примеру, BOP-2 или инструмента для ввода в эксплуатацию STARTER.

Указание:

Карта памяти не нужна для текущей работы и поэтому должна быть извлечена.

Данные для выбора и заказные данные

Наименование	Заказной №
Карта памяти SINAMICS Micro Memory Card (MMC)	6SL3254-0AM00-0AA0
Карта памяти SIMATIC Memory Card (SD-карта)	6ES7954-8LB01-0AA0
для управляющих модулей SINAMICS G120C и SINAMICS G120 CU2 . 0 . -2	

Стандартные преобразователи SINAMICS G120

0,37 кВт до 250 кВт

Дополнительные системные компоненты

Реле тормоза

Обзор



Реле тормоза позволяет установить соединение между силовым модулем и электромеханическим тормозом двигателя. Тем самым возможно управление тормозом двигателя непосредственно с управляющего модуля.

Данные для выбора и заказные данные

Наименование	Заказной №
Реле тормоза включая специальный кабель с разъемом для соединения с силовым модулем	6SL3252-0BB00-0AA0

Технические данные

	Реле тормоза
	6SL3252-0BB00-0AA0
Коммутационная способность замыкающего контакта, макс.	AC 440 В / 3,5 А DC 30 В / 12 А
Сечение вывода, макс.	2,5 мм ²
Степень защиты	IP20
Размеры	
• ширина	68 мм
• высота	63 мм
• глубина	33 мм
Вес, около	0,17 кг

Интеграция

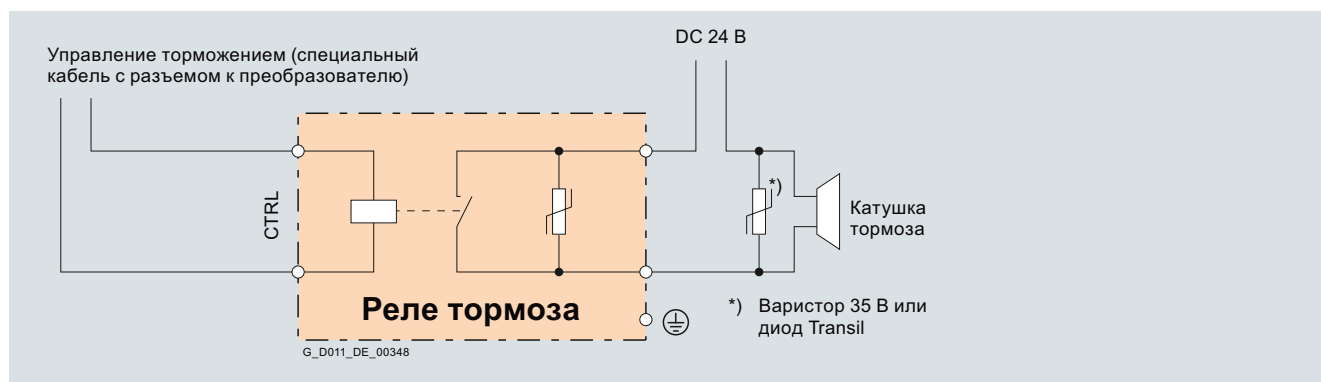
Реле тормоза имеет следующие интерфейсы:

- контакт переключателя (NO) для управления катушкой тормоза двигателя
- подключение для специального кабеля (CTRL) для соединения с силовым модулем

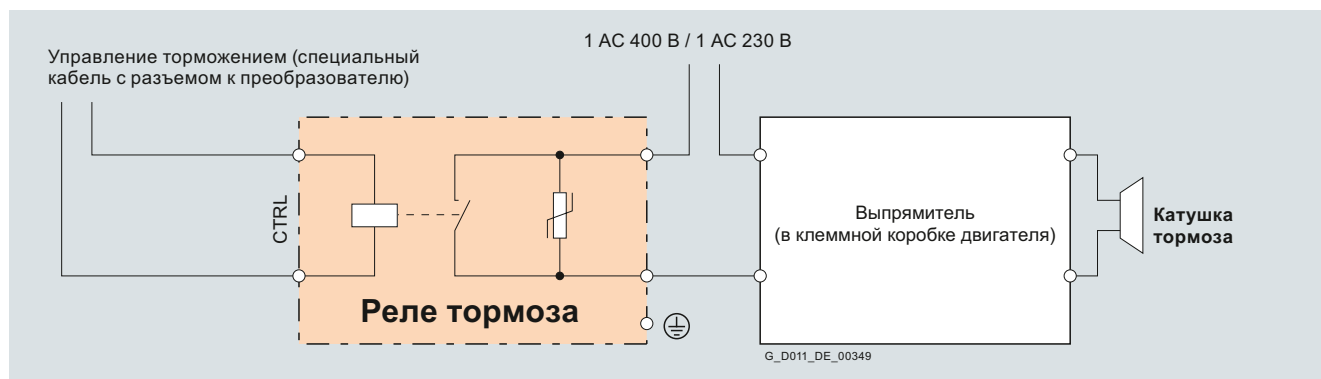
Реле тормоза может быть смонтировано в зоне силовых клемм силового модуля на пластину для экрана.

В объем поставки реле тормоза входит специальный кабель с разъемом для соединения с силовым модулем.

Катушка DC 24 В моторного тормоза подключается через внешний источник питания. При DC 24 В необходимы внешние ограничители перенапряжений (к примеру, варистор, диод Transil).



Пример подключения реле тормоза DC 24 В



Пример подключения реле тормоза 1 AC 230 ... 400 В

Стандартные преобразователи SINAMICS G120

0,37 кВт до 250 кВт

Дополнительные системные компоненты Переходник для монтажа на DIN-рейку

Обзор

С помощью переходника для монтажа на DIN-рейку преобразователи типоразмеров FSA и FSB могут монтироваться на DIN-рейки (2 шт. с межцентровым расстоянием в 100 мм).

Кроме этого, соединение экрана кабеля двигателя, а также другие необходимые для монтажа на DIN-рейку экраны кабелей соответствуют тому же стандарту по излучению помех от кабелей, как если бы преобразователь был смонтирован непосредственно в электрошкафу.

С помощью переходника для преобразователей типоразмера FSA можно смонтировать только преобразователь или преобразователь с подходящим сетевым фильтром.

С помощью переходника для преобразователей типоразмера FSB можно смонтировать преобразователи без и со встроенным сетевым фильтром.

Данные для выбора и заказные данные

Наименование	Заказной №
Переходник для монтажа на DIN-рейку	
• для силового модуля типоразмера FSA	6SL3262-1BA00-0BA0
• для силового модуля типоразмера FSB	6SL3262-1BB00-0BA0

Дополнительные системные компоненты Комплект для соединения PC-преобразователь-2

Обзор

Для управления и ввода в эксплуатацию преобразователя непосредственно с PC, если на нем установлено ПО для ввода в эксплуатацию STARTER. Тем самым можно

- параметризовать преобразователь (ввод в эксплуатацию, оптимизация)
- наблюдать за преобразователем (диагностика)
- управлять преобразователем (приоритет управления через ПО для ввода в эксплуатацию STARTER для тестирования)

В объем поставки входят кабель USB-miniUSB (3 м) и ПО для ввода в эксплуатацию STARTER ¹⁾ на DVD.

Комплект для соединения PC-преобразователь-2 подходит для следующих управляющих модулей SINAMICS G120:

- CU230P-2 HVAC
- CU230P-2 DP
- CU230P-2 CAN
- CU240B-2
- CU240B-2 DP
- CU240E-2
- CU240E-2 DP
- CU240E-2 F
- CU240E-2 DP-F

Данные для выбора и заказные данные

Наименование	Заказной №
Комплект для соединения PC-преобразователь-2 для управляющих модулей CU2.0.-2 включая кабель USB (3 м) и ПО для ввода в эксплуатацию STARTER на DVD ¹⁾	6SL3255-0AA00-2CA0

¹⁾ ПО для ввода в эксплуатацию STARTER можно найти и в Интернете <http://www.siemens.com/starter>

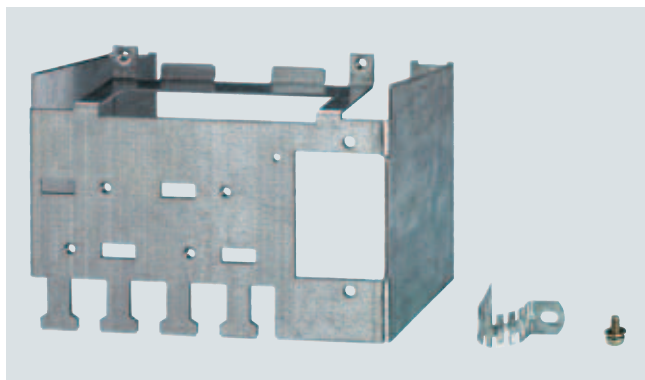
Стандартные преобразователи SINAMICS G120

0,37 кВт до 250 кВт

Дополнительные системные компоненты
Комплекты для подключения экрана для силовых модулей

Дополнительные системные компоненты
Комплекты для подключения экрана для управляющих модулей

Обзор



Комплект для подключения экрана для силового модуля типоразмера FSB

Комплект для подключения экрана

- упрощает заземление экрана кабелей питания и управления
- обеспечивает механическую разгрузку от натяжений
- обеспечивает оптимальные параметры ЭМС
- служит для размещения реле тормоза

Комплект для подключения экрана состоит из

- пластины для подключения экрана для необходимого силового модуля
- пластины для подключения экрана для управляющего модуля CU240E (за исключением CU240E-2)
- соединительные элементы и крепежные зажимы для монтажа
- монтажное приспособление для реле тормоза – типоразмеры FSB до FSF

Данные для выбора и заказные данные

Наименование	Заказной №
Комплект для подключения экрана для силовых модулей <u>PM240</u> и <u>PM250</u>	
• типоразмер FSA	6SL3262-1AA00-0BA0
• типоразмер FSB	6SL3262-1AB00-0DA0
• типоразмер FSC	6SL3262-1AC00-0DA0
• типоразмеры FSD и FSE	6SL3262-1AD00-0DA0
• типоразмер FSF	6SL3262-1AF00-0DA0
Комплект для подключения экрана для силовых модулей <u>PM260</u>	
• типоразмер FSD	6SL3262-1FD00-0CA0
• типоразмер FSF	6SL3262-1FF00-0CA0

Обзор

Комплекты для подключения экрана предлагают для всех сигнальных кабелей и линий связи

- оптимальное наложение экрана
- разгрузку от натяжений

Комплект для подключения экрана содержит:

- подходящую пластину для подключения экрана
- все необходимые соединительные и крепежные элементы для монтажа

Комплект для подключения экрана 1 подходит для следующих управляющих модулей SINAMICS G120:

- CU230P-2 HVAC
- CU230P-2 DP
- CU230P-2 CAN

Комплект для подключения экрана 2 подходит для следующих управляющих модулей SINAMICS G120:

- CU240B-2
- CU240B-2 DP
- CU240E-2
- CU240E-2 DP
- CU240E-2 F
- CU240E-2 DP-F

Данные для выбора и заказные данные

Наименование	Заказной №
Комплект для подключения экрана 1 для управляющих модулей CU230P-2	6SL3264-1EA00-0FA0
Комплект для подключения экрана 2 для управляющих модулей CU240 . -2	6SL3264-1EA00-0EA0

Стандартные преобразователи SINAMICS G120

0,37 кВт до 250 кВт

Запасные части
Набор мелких деталей для монтажа

Обзор

К каждому силовому модулю PM230 со степенью защиты IP55/UL Type 12 на заводе прилагаются следующие компоненты:

Типоразмеры FSA до FSC	Типоразмеры FSD до FSF
<ul style="list-style-type: none"> 1 шт. SUB-D-штекер с крепежным материалом для соединения управляющих модулей CU230P-2 HVAC/DP/CAN с устройством управления (к примеру, IOP) соответственно по 1 штекеру для подключения двигателя и подключение к сети 2 шт. стяжки для кабелей вкл. крепежный материал для заземления экрана 3 шт. втулки для вставки в отверстия для сигнальных кабелей панели для подключения кабелей ферритовые сердечники (необходимы только для устройств со встроенным сетевым фильтром класса В) 2-страничное краткое руководство пользователя с инструкциями по монтажу 	<ul style="list-style-type: none"> 1 шт. переходной кабель для соединения управляющих модулей CU230P-2 HVAC/DP/CAN с устройством управления (к примеру, IOP) 4 шт. зажимы для заземления экрана для сигнальных кабелей 6 шт. стяжки для кабелей вкл. крепежный материал для кабеля двигателя и сетевого кабеля 4 шт. втулки (предварительно смонтированы в отверстия для сигнальных кабелей панели для подключения кабелей) 1 шт. панель для подключения кабеля без отверстий для индивидуального закрепления соединительной техники 1 шт. ключ для шкафа 2-страничное краткое руководство пользователя с инструкциями по монтажу

Для любого типоразмера со степенью защиты IP55/UL Type 12 может быть заказан набор мелких деталей для монтажа. Он включает в себя:

Типоразмеры FSA до FSC	Типоразмеры FSD до FSF
<ul style="list-style-type: none"> 1 шт. SUB-D-штекер с крепежным материалом соответственно по 1 штекеру для подключения двигателя и подключение к сети 2 шт. стяжки для кабелей вкл. крепежный материал для заземления экрана 3 шт. втулки для вставки в отверстия для сигнальных кабелей панели для подключения кабелей ферритовые сердечники (необходимы только для устройств со встроенным сетевым фильтром класса В) винты для крепления панели для подключения кабелей и кожуха 	<ul style="list-style-type: none"> 1 шт. переходной кабель вкл. крепежный материал 6 шт. стяжки для кабелей вкл. крепежный материал для кабеля двигателя и сетевого кабеля 1 шт. ключ для шкафа

Данные для выбора и заказные данные

Наименование	Заказной №
Набор мелких деталей для монтажа	
для силового модуля PM230	
Степень защиты IP55/UL Type 12	
• типоразмер FSA	6SL3200-OSK02-0AA0
• типоразмер FSB	6SL3200-OSK03-0AA0
• типоразмер FSC	6SL3200-OSK04-0AA0
• типоразмер FSD	6SL3200-OSK05-0AA0
• типоразмер FSE	6SL3200-OSK06-0AA0
• типоразмер FSF	6SL3200-OSK07-0AA0

6

Стандартные преобразователи SINAMICS G120

0,37 кВт до 250 кВт

Запасные части Запасная дверца для PM240 типоразмер FSGX

Обзор

Запасная дверца в сборе для силовых модулей PM240 типоразмера FSGX

Данные для выбора и заказные данные

Наименование	Заказной №
Запасная дверца для силовых модулей PM240 типоразмер FSGX	6SL3200-0SM10-0AA0

Запасные части Набор крышек для клемм для типоразмеров FSD и FSE

Обзор

Набор крышек для клемм содержит запасную крышку для клемм подключения.

Набор крышек для клемм подходит для следующих силовых модулей SINAMICS G120:

- PM240 типоразмеры FSD и FSE
- PM250 типоразмеры FSD и FSE

Данные для выбора и заказные данные

Наименование	Заказной №
Набор крышек для клемм для типоразмеров FSD и FSE	6SL3200-0SM11-0AA0

Запасные части Запасной соединительный штекер

Обзор

Запасной соединительный штекер для входной и выходной стороны.

Запасной соединительный штекер подходит для силовых модулей SINAMICS G120 PM260 типоразмера FSD.

Данные для выбора и заказные данные

Наименование	Заказной №
Запасной соединительный штекер для силовых модулей PM260 типоразмер FSD	6SL3200-0ST04-0AA1

Запасные части Набор крышек для клемм для типоразмера FSF

Обзор

Набор крышек для клемм содержит запасную крышку для клемм подключения.

Набор крышек для клемм подходит для следующих силовых модулей SINAMICS G120:

- PM240 типоразмер FSF
- PM250 типоразмер FSF
- PM260 типоразмер FSF

Данные для выбора и заказные данные

Наименование	Заказной №
Набор крышек для клемм для типоразмера FSF	6SL3200-0SM12-0AA0

Стандартные преобразователи SINAMICS G120

0,37 кВт до 250 кВт

Запасные части
Блоки вентиляторов

Обзор

Вентиляторы силовых модулей рассчитаны на длительный срок службы. Для специальных требований предлагаются запасные вентиляторы, которые могут легко и быстро заменяться. Рисунки ниже показывают на примере место установки внешних или внутренних блоков вентиляторов:



Силовой модуль PM230 типоразмер FSC с внешним блоком вентилятора в радиаторе



Силовой модуль PM230 типоразмер FSC с внутренним блоком вентилятора над управляющим модулем CU230P-2

6

Данные для выбора и заказные данные

Ном. мощность (LO)		Силовой модуль <u>PM230</u>		Внешний блок вентилятора	Внутренний блок вентилятора
кВт	л.с.	тип 6SL3223-...	типоразмер	Заказной №	Заказной №
3 AC 380 ... 480 В ±10 %					
0,37	0,50	0DE13-7 . A0	FSA	6SL3200-0SF21-0AA0	6SL3200-0SF31-0AA0
0,55	0,75	0DE15-5 . A0			
0,75	1,0	0DE17-5 . A0			
1,1	1,5	0DE21-1 . A0			
1,5	2,0	0DE21-5 . A0			
2,2	3,0	0DE22-2 . A0			
3,0	4,0	0DE23-0 . A0			
4,0	5,0	0DE24-0 . A0	FSB	6SL3200-0SF22-0AA0	
5,5	7,5	0DE25-5 . A0			
7,5	10	0DE27-5 . A0			
11,0	15	0DE31-1 . A0	FSC	6SL3200-0SF23-0AA0	
15,0	20	0DE31-5 . A0			
18,5	25	0DE31-8AA0			
22	30	0DE32-2 . A0	FSD	6SL3200-0SF24-0AA0	6SL3200-0SF32-0AA0
30	40	0DE33-0 . A0			
37	50	0DE33-7 . A0	FSE		
45	60	0DE34-5 . A0			
55	75	0DE35-5 . A0	FSF		
75	100	0DE37-5 . A0		6SL3200-0SF26-0AA0	
90	125	0DE38-8UA0			

Стандартные преобразователи SINAMICS G120

0,37 кВт до 250 кВт

Запасные части Запасные вентиляторы

Обзор

Вентиляторы силовых модулей рассчитаны на исключительно длительный срок службы. Можно заказать запасные вентиляторы.

Данные для выбора и заказные данные

Ном. мощность		SINAMICS G120 силовой модуль PM240		Запасной вентилятор	
кВт	л.с.	тип 6SL3224-...	Типоразмер и число вентиляторов	Заказной №	
3 AC 380 ... 480 В					
0,37	0,50	OBE13-7UA0	FSA, 1 вент.	6SL3200-0SF01-0AA0 (содержит 1 запасной вентилятор)	
0,55	0,75	OBE15-5UA0			
0,75	1,0	OBE17-5UA0			
1,1	1,5	OBE21-1UA0			
1,5	2	OBE21-5UA0			
2,2	3	OBE22-2 . A0	FSB, 2 вент. ¹⁾		
3,0	4	OBE23-0 . A0			
4,0	5	OBE24-0 . A0			
7,5	10	OBE25-5 . A0	FSC, 2 вент. ¹⁾	6SL3200-0SF03-0AA0 (содержит 1 запасной вентилятор)	
11,0	15	OBE27-5 . A0			
15,0	20	OBE31-1 . A0			
18,5	25	OBE31-5 . A0	FSD, 2 вент.	6SL3200-0SF04-0AA0 (содержит 2 запасных вентилятора)	
22	30	OBE31-8 . A0			
30	40	OBE32-2 . A0		6SL3200-0SF05-0AA0 (содержит 2 запасных вентилятора)	
37	50	OBE33-0 . A0	FSE, 2 вент.	6SL3200-0SF04-0AA0 (содержит 2 запасных вентилятора)	
45	60	OBE33-7 . A0		6SL3200-0SF05-0AA0 (содержит 2 запасных вентилятора)	
55	75	OBE34-5 . A0	FSF, 2 вент.	6SL3200-0SF06-0AA0 (содержит 2 запасных вентилятора)	
75	100	OBE35-5 . A0			
90	125	OBE37-5 . A0		6SL3200-0SF08-0AA0 (содержит 2 запасных вентилятора)	
110	150	OBE38-8UA0			
132	200	OBE41-1UA0			
160	250	OXE41-3UA0	FSGX, 2 вент.	6SL3362-0AG00-0AA1 (содержит 2 запасных вентилятора)	
200	300	OXE41-6UA0			
250	400	OXE42-0UA0			

Ном. мощность		SINAMICS G120 силовой модуль PM250		Запасной вентилятор	
кВт	л.с.	тип 6SL3225-...	Типоразмер и число вентиляторов	Заказной №	
3 AC 380 ... 480 В					
7,5	10	OBE25-5AA1	FSC, 2 вент. ¹⁾	6SL3200-0SF03-0AA0 (содержит 1 запасной вентилятор)	
11,0	15	OBE27-5AA1			
15,0	20	OBE31-1AA1			
18,5	25	OBE31-5 . A0	FSD, 2 вент.	6SL3200-0SF04-0AA0 (содержит 2 запасных вентилятора)	
22	30	OBE31-8 . A0			
30	40	OBE32-2 . A0		6SL3200-0SF05-0AA0 (содержит 2 запасных вентилятора)	
37	50	OBE33-0 . A0	FSE, 2 вент.	6SL3200-0SF04-0AA0 (содержит 2 запасных вентилятора)	
45	60	OBE33-7 . A0		6SL3200-0SF05-0AA0 (содержит 2 запасных вентилятора)	
55	75	OBE34-5 . A0	FSF, 2 вент.	6SL3200-0SF06-0AA0 (содержит 2 запасных вентилятора)	
75	100	OBE35-5 . A0			
90	125	OBE37-5 . A0		6SL3200-0SF08-0AA0 (содержит 2 запасных вентилятора)	

Ном. мощность		SINAMICS G120 силовой модуль PM260		Запасной вентилятор	
кВт	л.с.	тип 6SL3225-...	Типоразмер и число вентиляторов	Заказной №	
3 AC 660 ... 690 В					
11,0	15	0BH27-5 . A1	FSD, 2 вент.	6SL3200-0SF11-0AA0 (содержит 2 запасных вентилятора)	
15,0	20	0BH31-1 . A1			
18,5	25	0BH31-5 . A1			
30	40	0BH32-2 . A1	FSF, 2 вент.	6SL3200-0SF07-0AA0 (содержит 2 запасных вентилятора)	
37	50	0BH33-0 . A1			
55	75	0BH33-7 . A1			

¹⁾ Рекомендация: В случае поломки только одного вентилятора силового модуля, рекомендуется заменить оба вентилятора. В этом случае необходимо удвоить заказ.

Децентрализованные преобразователи SINAMICS G110D 0,75 кВт до 7,5 кВт

7




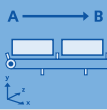
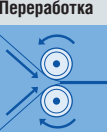

7/2	Введение
7/2	Область применения
7/2	Дополнительная информация
7/3	Децентрализованные преобразователи SINAMICS G110D
7/3	Обзор
7/4	Данные для выбора и заказные данные
7/4	Преимущества
7/5	Конструкция
7/6	Интеграция
7/7	Проектирование
7/7	Технические данные
7/11	Характеристики
7/12	Габаритные чертежи
7/14	Рекомендуемые активные компоненты со стороны сети
7/15	Компоненты промежуточного контура
7/15	Тормозные резисторы
7/16	Дополнительные системные компоненты
7/16	Интеллектуальная панель оператора "Ручной терминал IOP"
7/17	Ручное локальное управление с кодовым переключателем
7/17	Карты памяти
7/18	Держатель для карты памяти
7/18	RS232-интерфейсный кабель для коммуникации с PC
7/18	USB-интерфейсный кабель для коммуникации с PC
7/18	Переходник для монтажа SINAMICS G110D вместо устройства плавного пуска SIRIUS M200D
7/18	ПО для ввода в эксплуатацию STARTER
7/19	Комплект штекерных разъемов для тормозного резистора
7/19	Комплект штекерных разъемов UL
7/19	Защитная дуга для штекера
7/19	Соединительный кабель и розетка для AS-Interface
7/19	Соединительный кабель и штекер для цифровых входов
7/19	Соединительные кабели с разъемами с одной стороны и комплекты штекеров для сетевого питания
7/20	Кабели двигателя с разъемами с одной стороны и комплекты штекеров для соединения между преобразователем и двигателем
7/20	Разводка шины питания 400 В со степенью защиты IP65
7/20	Дополнительная информация
7/21	Запасные части
7/21	Комплект запасных частей
7/21	Запасной вентилятор

Децентрализованные преобразователи SINAMICS G110D

0,75 кВт до 7,5 кВт

Введение

Область применения

Применение	Непрерывное движение			Прерывистое движение				
	Требования к точности момента вращения / точности скорости / точности позиционирования / координации осей / функциональности	Низкие	Средние	Высокие	Требования к точности момента вращения / точности скорости / точности позиционирования / координации осей / функциональности	Низкие	Средние	Высокие
Насосы, вентиляторы, компрессоры 	Центробежные насосы, радиальные/ осевые вентиляторы, компрессоры	Центробежные насосы, радиальные/ осевые вентиляторы, компрессоры	Шнековые насосы	Гидравлические насосы, насосы-дозаторы	Гидравлические насосы, насосы-дозаторы	Гидросбивные насосы, гидравлические насосы		
	G110, G120C (G130, G150, GM150, GL150)	G120P, G120C, G120 (G130, G150, GM150, GL150)	S120	S110	S110, S120	S120 (GM150)		
Перемещение 	Ленточные, роликовые, цепные транспортеры	Ленточные, роликовые, цепные транспортеры, лифты, подъемники, эскалаторы, краны, судовые приводы фуникулеры	Лифты, контейнерные краны, шахтные подъемники, карьерные экскаваторы, испытательные стенды	Разгонные транспортеры, складские подъемники	Разгонные транспортеры, штабелеры, поперечные ножницы, устройства смены рулонов	Штабелеры, роботы, набивные автоматы, делительные столы поперечные ножницы, вальцовые приводы, погрузчики		
	G110, G110D, G120C (G130, G150, GM150)	G120D, G120C, G120, S120 (G130, G150, S150, GM150, GL150, SM150, DCM, SIMATIC ET200S, SIMATIC ET200pro)	S120 (S150, SM150, SL150, GM150, DCM)	S110	S110, S120 (DCM)	S120 (DCM)		
Переработка 	Мельницы, миксеры, мешалки, смесители, дробилки, центрифуги	Мельницы, миксеры, мешалки, смесители, дробилки, центрифуги, экструдеры, барабанные печи	Экструдеры, моталки, синхронные оси, каландры, прессовые приводы, печатные машины	Формовочно-упаковочные машины, одноосевые системы управления перемещениями для:	Формовочно-упаковочные машины, одноосевые системы управления перемещениями для:	Сервопрессы, приводы прокатных станов, многоосевое управление перемещениями для:		
	G120C (G130, G150, GM150)	G120C, G120 (G130, G150, S150, GM150, GL150, DCM)	S120 (S150, DCM)	S110	S110, S120	S120 (SM150, SL150, DCM)		
Обработка 	Приводы главного движения для:	Приводы главного движения для:	Приводы главного движения для:	Осевые приводы для:	Осевые приводы для:	Осевые приводы для:		
	• токарной обработки • фрезерования • сверления	• сверления • распиловки	• токарной обработки • фрезерования • сверления • зубонарезания • шлифования	• токарной обработки • фрезерования • сверления	• сверления • распиловки	• токарной обработки • фрезерования • сверления • лазерной обработки • зубонарезания • шлифования • вырубки и штамповки		
	S110	S110, S120	S120	S110	S110, S120	S120		

(устройства в скобках не являются составной частью каталога D 31)

SINAMICS G110D IST отлично решает задачи простого подъемно-транспортного оборудования в промышленном окружении, в которых требуется децентрализованный привод с поддержкой коммуникации. Прежде всего это относится к логистике сбыта и аэропортам.

Кроме этого SINAMICS G110D может использоваться и во множестве других приложений с базовыми техническими требованиями в самых разных отраслях, к примеру, в автомобильной промышленности, в пищевой промышленности (без ПАВ) и в упаковочной промышленности.

Дополнительная информация

Эти преобразователи частоты также могут быть интересны для Вас:

- расширенная функциональность ⇒ SINAMICS G120D (глава 8)
- больше мощности/функциональности для электрошкафа со степенью защиты IP20 ⇒ SINAMICS G120 (глава 6)
SINAMICS G120C (глава 4)
- с функцией позиционирования в электрошкафу со степенью защиты IP20 ⇒ SINAMICS S110 (глава 9)
- больше осей при ограниченном пространстве ⇒ SIMATIC ET200S FC, SIMATIC ET200pro FC (каталог ST 70)

Децентрализованные преобразователи SINAMICS G110D

0,75 кВт до 7,5 кВт

Децентрализованные преобразователи SINAMICS G110D

Обзор

Серия преобразователей частоты SINAMICS G110D это решение для простых задач с приводами в области подъемно-транспортного оборудования. Преобразователь позволяет плавно регулировать скорость трехфазных асинхронных двигателей и отвечает требованиям транспортных приложений с частотным управлением. Благодаря своей компактной и плоской конструкции со степенью защиты IP65 он оптимально вписывается в установку. Через AS-Interface возможна макс. интеграция привода в систему автоматизации TIA от Siemens.

Благодаря своему широкому диапазону мощностей от 0,75 кВт до 7,5 кВт он может использоваться во множестве децентрализованных решений с приводами.



Пример: SINAMICS G110D типоразмер FSA

Причины выбора децентрализованной приводной техники

- модульные решения с приводами – это стандартные, тестируемые по отдельности мехатронные элементы
- не требуется электрошкаф и тем самым меньше места и потребности в охлаждении
- отсутствие длинных кабелей между преобразователем и двигателем (меньше потерь мощности, меньше эмиссия помех, сокращение расходов на экранированные кабели и дополнительные фильтры)
- для подъемно-транспортного оборудования с его большим удалением объектов друг от друга (к примеру, в автомобильной промышленности или логистике) децентрализованная приводная техника является значительным преимуществом

Семейство децентрализованных приводов от Siemens

Для оптимальной реализации децентрализованных решений с приводами Siemens предлагает инновационную линейку преобразователей частоты. Сильные стороны отдельных участников линейки обеспечивают простое согласование с требованиями различных приложений:

- идентичная соединительная техника
- идентичные монтажные размеры SINAMICS G110D и SINAMICS G120D
- унифицированные инструменты для ввода в эксплуатацию и проектирования

Продукты семейства децентрализованных приводов:

- преобразователи частоты SINAMICS G110D
- преобразователи частоты SINAMICS G120D
- преобразователи частоты SIMATIC ET 200S FC
- преобразователи частоты SIMATIC ET 200pro FC
- устройство плавного пуска SIRIUS M200D

Конструкция устройства

SINAMICS G110D это компактный преобразователь со степенью защиты IP65, объединяющий в себе управляющий модуль (CU) и силовой модуль (PM).

Управляющая электроника управляет и контролирует силовую электронику и подключенный двигатель в нескольких типах регулирования по выбору. Находящиеся на устройстве цифровые и аналоговые входы позволяют подключать сенсоры непосредственно к приводу. Входные сигналы могут обрабатываться либо непосредственно в управляющем модуле и автономно запускать локальные реакции, либо они направляются через AS-Interface на централизованную систему управления, где обрабатываются в контексте системы в целом.

Силовая электроника питает двигатель в диапазоне мощностей от 0,75 кВт до 7,5 кВт. Она управляется микропроцессором из управляющего модуля. Для макс. надежной и гибкой работы двигателя используется самая современная технология IGBT с широтноимпульсной модуляцией. Различные функции безопасности обеспечивают высокий уровень защиты преобразователя и двигателя. Необычно плоская механическая конструкция оптимизирована для использования непосредственно в установке. Компактный преобразователь имеет одинаковые установочные отверстия для всех мощностей (стандартное „посадочное место“), кроме этого, размеры идентичны таковым преобразователя частоты SINAMICS G120D. Это значительно упрощает конструирование, монтаж и реконструкцию установки.

Актуальная техническая документация (каталоги, габаритные чертежи, сертификаты, справочники и руководства по эксплуатации) могут быть получены в Интернете по адресу:

<http://www.siemens.com/sinamics-g110d/documentation>

или offline на DVD CA 01 в DT-конфигураторе. Дополнительно DT-конфигуратор может использоваться без установки в Интернете. По следующему адресу DT-конфигуратор находится в Industry Mall o Siemens: www.siemens.com/dt-configurator

ПО для ввода в эксплуатацию STARTER

ПО для ввода в эксплуатацию STARTER (от версии 4.1.3) упрощает ввод в эксплуатацию и ТО преобразователя SINAMICS G110D. Оно предлагает мастера для простого и быстрого ввода в эксплуатацию, в комбинации с удобными для пользователя и обширными функциями для решения с приводом.

Децентрализованные преобразователи SINAMICS G110D

0,75 кВт до 7,5 кВт

Децентрализованные преобразователи SINAMICS G110D

Данные для выбора и заказные данные

Ном. мощность ¹⁾		Ном. выходной ток ²⁾	Входной ток	Типоразмер	SINAMICS G110D со встроенным сетевым фильтром класса A	SINAMICS G110D со встроенным сетевым фильтром класса A и встроенным сервисным выключателем
кВт	л.с.	A	A	(формат)	Заказной №	Заказной №
3 AC 380 ... 500 В ³⁾						
0,75	1,0	2,3	2,0	FSA	6SL3511-0PE17-5AM0	6SL3511-1PE17-5AM0
1,5	1,5 ⁴⁾	4,3	3,8	FSA	6SL3511-0PE21-5AM0	6SL3511-1PE21-5AM0
3,0	4,0	7,7	7,0	FSA	6SL3511-0PE23-0AM0	6SL3511-1PE23-0AM0
4,0	5,0	10,2	9,1	FSB	6SL3511-0PE24-0AM0	6SL3511-1PE24-0AM0
5,5	7,5	13,2	12,2	FSC	6SL3511-0PE25-5AM0	6SL3511-1PE25-5AM0
7,5	10	19,0	17,9	FSC	6SL3511-0PE27-5AM0	6SL3511-1PE27-5AM0

Преимущества

- Широкий диапазон мощностей от 0,75 кВт до 7,5 кВт
- Быстрый ввод в эксплуатацию и ТО благодаря расширенным диагностическим функциям, а также поддержке коммуникации с AS-Interface согласно спецификации 3.0
 - сокращение числа интерфейсов
 - инжиниринг в масштабах всей установки
 - простое управление
- Значительное упрощение конструирования, монтажа и реконструкции установки благодаря компактной конструкции и идентичным размерам отверстий для всех мощностей; кроме этого, размеры идентичны таковым преобразователя SINAMICS G120D.
- Простой ввод в эксплуатацию и ТО благодаря одинаковым, стандартизированным штекерным разъемам соединений шины, питания и I/O (ISO 23570) для всего диапазона мощностей преобразователей SINAMICS G110D и SINAMICS G120D.
- Использование тех же штекеров для устройства плавного пуска SIRIUS M200D
- Простая, сквозная реализация цельных, децентрализованных концепций установок благодаря масштабируемому использованию продуктов:
 - SIRIUS M200D (устройство плавного пуска)
 - SINAMICS G110D (преобразователь для простых транспортных приложений)
 - SINAMICS G120D (преобразователь для специальных транспортных приложений)
- Высокое удобство управления благодаря использованию интеллектуальной панели оператора (IOP) для параметрирования, диагностики, управления и для копирования параметров привода в IOP
- Простая заменяемость благодаря штекерной технике и использованию карты памяти обеспечивают высокий стандарт сервисного обслуживания
- Простое подключение, проектирование, управление данными, а также управление преобразователем в сложных установках благодаря последовательной интеграции в TIA (Комплексная автоматизация)
 - Благодаря опционному сервисному выключателю преобразователь при осуществлении сервисного обслуживания может быть легко отключен от сети, дополнительных компонентов или расходов на проектирование проводки не требуется
 - С помощью опционного ручного управления на месте можно выполнить быстрый локальный ввод в эксплуатацию, ручное предварительное тестирование механизма на месте и ручное управление без дорогостоящих опций
 - Благодаря возможности подключения до пяти датчиков непосредственно к устройству, возможно прямое управление практически всей релевантной для приводов информацией; при этом локальная предварительная обработка сигналов снимает нагрузку с полевой шины при коротком и воспроизводимом времени реагирования
 - Встроенный ЭМС-фильтр класса A (по EN 55011)
 - Встроенная схема управления торможением, поддерживаемые тормозные напряжения AC 400 В/DC 180 В и AC 230 В/DC 205 В
 - Встроенная защита двигателя через тепловую модель и обработку датчиков температуры PTC, Thermo-Click или KTY 84
 - Простая замена устройств и ускоренное копирование параметров на карту памяти благодаря опциональному держателю карты памяти и опциональной карте памяти
 - Инжиниринг и ввод в эксплуатацию с помощью стандартного ПО для технических разработок SIZER для приводов Siemens (от версии 3.2), STARTER (от версии 4.1.3) и Drive ES обеспечивают быстрое проектирование и простой ввод в эксплуатацию – с Drive ES Basic STARTER интегрируется в STEP 7, используя преимущества централизованной системы УД и сквозной коммуникации
 - Программные параметры для простого согласования с двигателями 50 Гц или 60 Гц (двигатели IEC или NEMA)
 - Повышенная надежность и увеличенный срок службы благодаря лакировке блоков электроники
 - Универсальная сертификация по CE, UL, c-tick, ГОСТ Р

¹⁾ Ном. мощность на основе ном. выходного тока I_n . В основе ном. выходного тока I_n лежит нагрузочный цикл для высокой перегрузки (high overload HO).

²⁾ В основе ном. выходного тока I_n лежит нагрузочный цикл для высокой перегрузки (high overload HO). Эти значения тока действуют при 400 В и указаны на шильдике.

³⁾ Вне режима UL возможны 500 В +10 %.

⁴⁾ Релевантные стандарты отсутствуют.

Децентрализованные преобразователи SINAMICS G110D

0,75 кВт до 7,5 кВт

Децентрализованные преобразователи SINAMICS G110D

Конструкция

В случае децентрализованных преобразователей частоты SINAMICS G110D речь идет о компактном преобразователе частоты для стандартных приводов. Каждый SINAMICS G110D объединяет в себе как управляющий модуль, так и силовой модуль.



SINAMICS G110D со встроенным сервисным выключателем и ручным локальным управлением с кодовым переключателем

SINAMICS G110D оборудован встроенным тормозным прерывателем и подходит для децентрализованных приводов без рекуперации энергии в сеть. Возникающая генераторная энергия отводится через внешние тормозные резисторы. Коммуникация осуществляется через локальные входы (цифровые и аналоговые) или через стандартную встроенную шину AS-Interface.



SINAMICS G110D со встроенным сервисным выключателем

Преобразователь предлагается в 2 вариантах: с или без сервисного выключателя. Посредством опционного сервисного выключателя (не может быть доустановлен) преобразователь при сервисном обслуживании может быть легко отсоединен от сети, при этом не требуется дополнительных компонентов или дополнительных затрат на проводку при проектировании.

Принадлежности

Тормозные резисторы

Через тормозной резистор гасится избыточная энергия промежуточного контура. Тормозные резисторы предназначены для использования с SINAMICS G110D. Он оборудован встроенным тормозным прерывателем (электронный выключатель).

Интеллектуальная панель оператора "ручной терминал IOP"

Удобная и мощная панель оператора для ввода в эксплуатацию и диагностики, а также локального управления и наблюдения за SINAMICS G110D.

Ручное локальное управление с кодовым переключателем

С помощью ручного локального управления можно переключать приоритет управления между автоматическим (от PLC) и ручным локальным режимом. Дополнительно с его помощью возможно и отключение преобразователя. Другими функциями является переключение между непрерывным и периодическим режимом работы, запуск двигателя вкл. направление вращения и деактивация быстрого останова в ручном режиме.

Карты памяти

На карты памяти SINAMICS Micro Memory Card (MMC) или SIMATIC Memory Card (SD-карта) можно сохранить параметрирование преобразователя. После сервисного вмешательства, к примеру, после замены преобразователя и загрузки данных с карты памяти, система сразу же готова к работе. Соответствующий держатель карт не входит в комплект преобразователя и заказывается отдельно.

Держатель для карт памяти

Для использования карт памяти SINAMICS Micro Memory Card (MMC) или SIMATIC Memory Card (SD-карта) необходим держатель карт, который вставляется в преобразователь под глухой крышкой или под панелью ручного/автоматического управления.

Интерфейсный кабель RS232 для коммуникации с PC

Для управления и ввода в эксплуатацию преобразователя непосредственно с PC, если на нем установлено соответствующее ПО (ПО для ввода в эксплуатацию STARTER от версии 4.1.3).

Интерфейсный кабель USB для коммуникации с PC

Для управления и ввода в эксплуатацию преобразователя непосредственно с PC, если на нем установлено соответствующее ПО (ПО для ввода в эксплуатацию STARTER от версии 4.1.3).

Переходники для монтажа SINAMICS G110D вместо устройства плавного пуска SIRIUS M200D

Комплект присоединительных фланцев для монтажа преобразователя SINAMICS G110D на соединительные отверстия устройства плавного пуска SIRIUS M200D (необходимо предусмотреть соответствующее свободное пространство для монтажа).

Комплект штекерных разъемов для тормозного резистора

Комплект штекерных разъемов для использования или подключения других тормозных резисторов.

UL-комплект штекерных разъемов

Специальный UL-комплект штекерных разъемов для приложений по UL.

Защитная дуга штекера

Защитная дуга для защиты штекеров от механического среза.

Соединительный кабель

В качестве принадлежностей могут быть заказаны комплекты штекеров для сетевого питания и подключения двигателя, а также кабели двигателя с разъемами для соединения с двигателем.

Гибкие вставные кабели для передачи данных между участниками AS-Interface, а также для энергоснабжения управляющего модуля и силового модуля.

Комплект запасных частей

В случае необходимой замены, предлагается комплект запасных частей, состоящий из мелких деталей, как то уплотнения, крышки и винты.

Запасной вентилятор

В случае необходимости имеется запасной вентилятор, представляющий собой предварительно смонтированный блок с кожухом, вентилятором и винтами.

Децентрализованные преобразователи SINAMICS G110D

0,75 кВт до 7,5 кВт

Децентрализованные преобразователи SINAMICS G110D

Интеграция

Децентрализованные преобразователи SINAMICS G110D стандартно оборудованы следующими интерфейсами:

- подключение двигателя через HAN Q8 (штекер) вкл. схему управления моторным тормозом и датчик температуры
- гнездо подключения к сети через HAN Q4/2 (розетка)
- соединение для тормозного резистора со степенью защиты IP65 через трехполюсный штекер
- соединение AS-Interface через M12 (штекер)
- соединение для 4 цифровых входов через M12 (розетка)
- соединение для одного аналогового входа через M12 (розетка); оно может использоваться и как цифровой вход

- соединение для адресатора AS-Interface через концентрическую розетку

Интерфейсы идентичны таковым децентрализованного преобразователя SINAMICS G120D или устройства плавного пуска SIRIUS M200D.

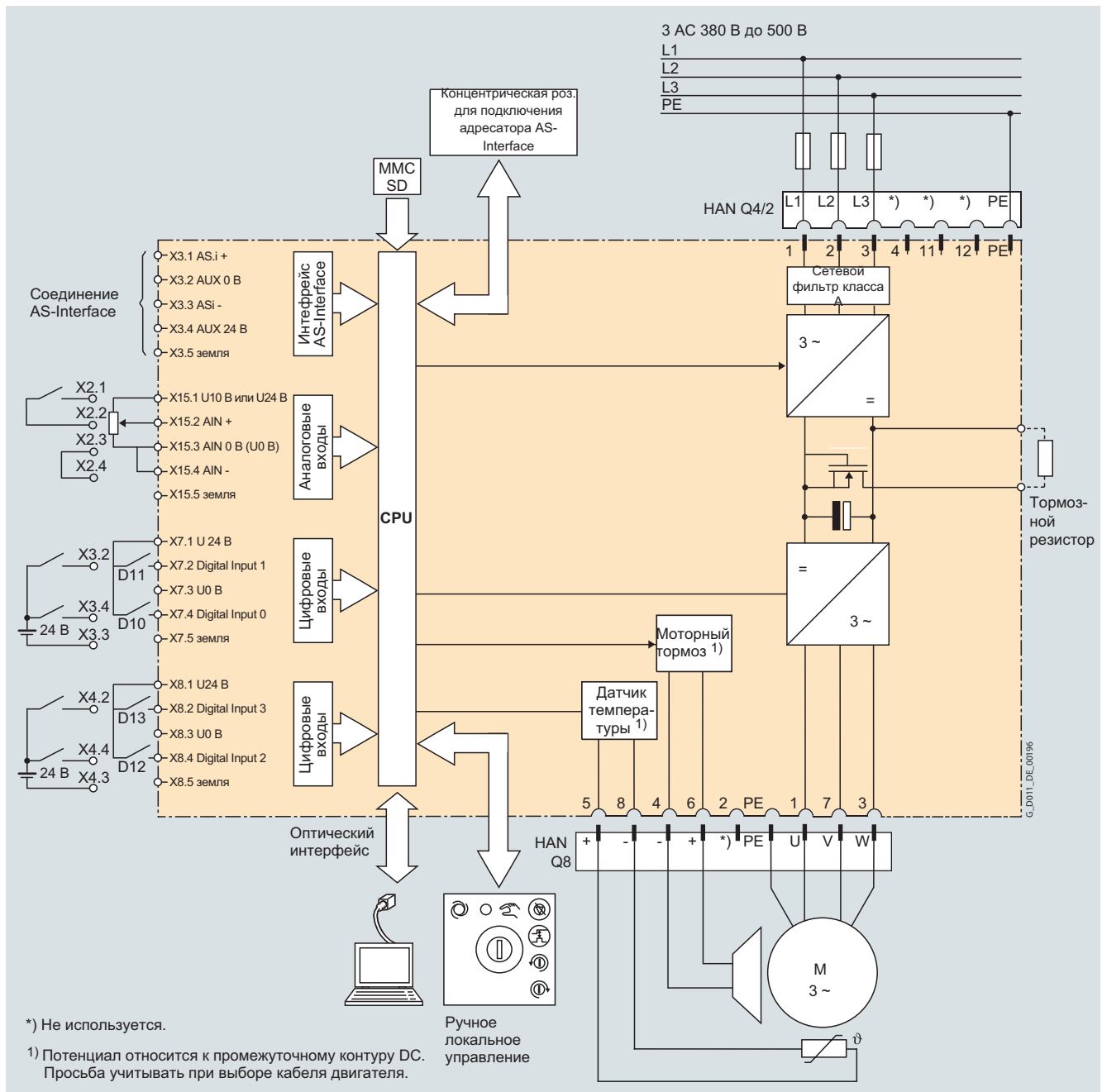


Схема соединений SINAMICS G110D со встроенным сетевым фильтром класса A

Децентрализованные преобразователи SINAMICS G110D

0,75 кВт до 7,5 кВт

Децентрализованные преобразователи SINAMICS G110D

Проектирование

Для децентрализованных преобразователей SINAMICS G110D предлагаются следующие вспомогательные средства электронного проектирования и технических разработок:

Помощь в выборе DT-конфигуратор

Более чем 100000 продуктов приблизительно с 5 млн. возможных вариантов из области приводной техники находятся в интерактивном каталоге CA 01 – Offline Mall от Siemens IA&DT. Для упрощения выбора подходящего двигателя и/или преобразователя из всего обширного спектра стандартных продуктов, был разработан DT-конфигуратор, интегрированный в качестве "помощи в выборе" в это каталог на DVD с помощью в выборе и проектировании.

Online DT-конфигуратор

Дополнительно DT-конфигуратор может использоваться и без установки в Интернете. По следующему адресу можно найти DT-конфигуратор в Industry Mall от Siemens:
www.siemens.com/dt-configurator

ПО для ввода в эксплуатацию STARTER

С помощью ПО для ввода в эксплуатацию STARTER осуществляется управляемые через меню ввод в эксплуатацию, оптимизация и диагностика. Наряду с приводами SINAMICS, STARTER подходит и для устройств MICROMASTER 4 и преобразователей частоты для децентрализованной периферии SIMATIC ET 200S FC и SIMATIC ET 200pro FC. Для SINAMICS G110D от версии 4.1.3.

Система технических разработок Drive ES

Drive ES это система технических разработок, с помощью которой приводная техника Siemens легко, быстро и рентабельно может быть интегрирована в систему автоматизации SIMATIC в том, что касается коммуникации, проектирования и хранения данных. Основой этого является интерфейс STEP 7 Manager. Для SINAMICS доступны различные программные пакеты: Drive ES Basic, Drive ES SIMATIC и Drive ES PCS 7.1.

Технические данные

Приведенные ниже технические параметры действительны, если ясно не указано иначе, для всех децентрализованных преобразователей SINAMICS G110D.

Общие технические данные	
Механические параметры	
Вибрационная нагрузка по EN 60068-2-6	
• транспортировка ¹⁾	5 ... 9 Гц: постоянное отклонение 3,5 мм 9 ... 200 Гц: постоянное ускорение = 9,81 м/сек ² (g)
• эксплуатация	2 ... 9 Гц: постоянное отклонение 7 мм 9 ... 200 Гц: постоянное ускорение = 19,62 м/сек ² (2g)
Ударная нагрузка по EN 60068-2-27	
• транспортировка ¹⁾	147,15 м/сек ² (15g)/11 мсек 3 ударные нагрузки в каждой оси и направлении
• эксплуатация	147,15 м/сек ² (15g)/11 мсек 3 ударные нагрузки в каждой оси и направлении
Степень защиты	IP65/UL Type 3
Условия окружающей среды	
Класс защиты по EN 61800-5-1	класс III (PELV)
Защита от прикосновений по EN 61800-5-1	класс I (с цепью защиты)
Влажность воздуха, макс.	95 % при 40 °C (104 °F)
Температура окружающей среды	
• хранение ¹⁾ по EN 60068-2-1	-40 ... +70 °C (-40 ... +158 °F)
• транспортировка ¹⁾ по EN 60068-2-1	-40 ... +70 °C (-40 ... +158 °F)
• эксплуатация по EN 60068-2-2	-10 ... +40 °C (14 ... 104 °F) без ухудшения характеристик > 40 ... 55 °C (104 ... 131 °F) см. Кривые ухудшения характеристик
Класс окружающей среды/химические вредные вещества	
• эксплуатация по EN 60721-3-3	класс 3C2
Степень загрязнения по EN 61800-5-1	2
Стандарты	
Соответствие стандартам	UL 508C (списочный номер UL E121068), CE, c-tick, ГОСТ Р
Маркировка CE	согласно Директиве по низкому напряжению 2006/95/EG
Директива по электромагнитной совместимости ²⁾ по EN 61800-3 (соответствует классу А по EN 55011)	
• типоразмеры FSA до FSC со встроенным сетевым фильтром класса А	категория C2 ³⁾

¹⁾ В транспортировочной упаковке.

²⁾ Другую общую информацию см. также SINAMICS G110 в разделе Технические параметры, Соответствие стандартам.

³⁾ С экранированным кабелем двигателя до 15 м.

Указание:

Производственный стандарт ЭМС EN 61800-3 относится не напрямую к преобразователю частоты, а к PDS (силовая система привода), которая, кроме преобразователя, включает в себя все соединения, а также двигатель и кабели. Только преобразователи частоты согласно Директиве по ЭМС не требуют обязательной маркировки.

Децентрализованные преобразователи SINAMICS G110D

0,75 кВт до 7,5 кВт

Децентрализованные преобразователи SINAMICS G110D

Технические данные

Технические параметры управляющей электроники	
Электрические параметры	
Рабочее напряжение	требуются внешние DC 24 В
Потребляемый ток, макс.¹⁾ (из неподключенного источника питания 24 В, желтый кабель AS-Interface)	320 мА
Потребляемый ток, макс. (из подключенного источника питания 24 В, черный кабель AS-Interface)	
• без дополнительного вентилятора	180 мА
• с дополнительным вентилятором	350 мА
Постоянные частоты	6, параметризуемые
Интерфейсы	
Цифровые входы	4
Аналоговые входы (0 ... 10 В)	1
Интерфейс шины	AS-Interface
Интерфейс PTC/KTY	подключение через силовые модули
• датчик температуры двигателя	1 вход, подключаемые датчики: PTC, KTY или Thermo-Click
Схема управления механическим моторным тормозом	подключение через силовые модули
Слот для карты памяти	как опция
Интерфейс RS232	подключение с интерфейсным кабелем RS232 через оптический интерфейс преобразователя
Интерфейс USB	подключение с интерфейсным кабелем USB через оптический интерфейс преобразователя
Метод управления/регулирования и ПО	
U/f линейный/квадратичный/параметризуемый	✓
U/f с управлением по потокоцеплению (FCC)	✓
Программные функции	<ul style="list-style-type: none"> • соединение сигналов по технологии BICO • автоматический перезапуск после отказа питания или сбоя в работе • компенсация скольжения • свободные функциональные блоки (FFB) для логических операций • сглаживание рампы • 3 переключаемых блока данных привода • 3 переключаемых командных блока данных (CDS) (ручной/автоматический) • перезапуск на ходу • JOG • технологический регулятор (ПИД) • тепловая защита двигателя • тепловая защита преобразователя • установка заданного значения • идентификация двигателя • стояночный тормоз двигателя

¹⁾ Содержит потребляемый ток подключенных датчиков. Аналоговый вход используется как вход напряжения 0 В до 10 В.

Децентрализованные преобразователи SINAMICS G110D

0,75 кВт до 7,5 кВт

Децентрализованные преобразователи SINAMICS G110D

Технические данные

Общие технические параметры силовой электроники						
Рабочее напряжение сети	3 AC 380 ... 500 В ±10 %					
Требования к сети, напряжение короткого замыкания в сети U_K	без ограничений					
Входная частота	47 ... 63 Гц					
Выходная частота • тип управления U/f	0 ... 650 Гц					
Частота импульсов	4 кГц (стандарт), более высокие частоты импульсов до 16 кГц см. Данные ухудшения характеристик					
Кэффициент мощности	0,7 ... 0,85					
КПД преобразователя η	95 %					
Выходное напряжение, макс.	0 ... 87 % входного напряжения					
Допустимая перегрузка • высокая перегрузка (high overload HO)	<ul style="list-style-type: none"> • средний макс. ном. выходной ток за цикл в 300 сек • 1,5 x ном. выходной ток (т.е. перегрузка 150 %) в течение 60 сек при цикле в 300 сек • 2 x ном. выходной ток (т.е. перегрузка 200 %) в течение 3 сек при цикле в 300 сек 					
Электромагнитная совместимость	встроенный сетевой фильтр класса А по EN 55011					
Возможные методы торможения	торможение на постоянном токе встроенная схема управления торможением подает напряжение питания DC тормоза					
	напряжение сети	AC 380 В	AC 400 В	AC 440 В	AC 480 В	AC 500 В
	выпрямленное напряжение тормоза	DC 171 В	DC 180 В	DC 198 В	DC 216 В	DC 225 В
	рекомендованное напряжение катушек тормоза двигателей Siemens	DC 170 ... 200 В	DC 170 ... 200 В DC 184 ... 218 В ²⁾	DC 184 ... 218 В ²⁾	DC 184 ... 218 В ²⁾	–
	• выходной ток, макс.	Отключение со стороны постоянного тока обеспечивает "быстрое" торможение. <ul style="list-style-type: none"> • 600 мА (с допуском UL) • 1 А (без допуска UL) 				
Допустимая монтажная позиция	горизонтальный монтаж на стенку и „лежащий" монтаж					
Относительная влажность воздуха	< 95 % RH, образование конденсата не допускается					
Охлаждение	<ul style="list-style-type: none"> • FSA: конвекция • FSB и FSC: автоматическое воздушное охлаждение посредством встроенного вентилятора 					
Высота места установки	<ul style="list-style-type: none"> • до 1000 над уровнем моря бз уменьшения мощности • > 1000 м см. Кривые ухудшения характеристик 					
Стандартный ток отключения короткого замыкания SCCR (Short Circuit Current Rating) ¹⁾	40 кА					
Защитные функции	<ul style="list-style-type: none"> • пониженное напряжение • перенапряжение • перегрулирование/перегрузка • замыкание на землю • короткое замыкание • защита от опрокидывания • защита от блокировки двигателя • перегрев двигателя • перегрев преобразователя • блокировка параметров 					
Соответствие стандартам	UL 508С (списочный номер UL E121068), CE, c-tick, ГОСТ Р					
Маркировка CE	согласно Директиве по низким напряжениям 2006/95/EG					

¹⁾ Действует для промышленного монтажа электрошкафа по NEC Article 409/UL 508A.

²⁾ С активированной вольтодобавкой (voltage boost).

Децентрализованные преобразователи SINAMICS G110D

0,75 кВт до 7,5 кВт

Децентрализованные преобразователи SINAMICS G110D

Технические данные

Напряжение сети 3 AC 380 ... 500 В		SINAMICS G110D					
		6SL3511- .PE17-5AM0	6SL3511- .PE21-5AM0	6SL3511- .PE23-0AM0	6SL3511- .PE24-0AM0	6SL3511- .PE25-5AM0	6SL3511- .PE27-5AM0
Ном. выходной ток $I_N^{1)}$	A	2,3	4,3	7,7	10,2	13,2	19
Выходной ток I_{max}	A	4,6	8,6	15,4	20,4	26,4	38
Ном. мощность	кВт	0,75	1,5	3,0	4,0	5,5	7,5
Ном. частота импульсов	кГц	4	4	4	4	4	4
КПД η	%	95	95	95	95	95	95
Ном. входной ток $I_2^{2)}$	A	2,0	3,8	7,0	9,1	12,2	17,9
Подключение к сети U1/L1, V1/L2, W1/L3, PE		HAN Q4/2 (штекер)	HAN Q4/2 (штекер)	HAN Q4/2 (штекер)	HAN Q4/2 (штекер)	HAN Q4/2 (штекер)	HAN Q4/2 (штекер)
• сечение вывода	мм ²	1,5 ... 6	1,5 ... 6	2,5 ... 6	2,5 ... 6	4 ... 6	4 ... 6
Подключение двигателя U2, V2, W2, PE, моторный тормоз, датчик температуры		HAN Q8 (розетка)	HAN Q8 (розетка)	HAN Q8 (розетка)	HAN Q8 (розетка)	HAN Q8 (розетка)	HAN Q8 (розетка)
• сечение вывода	мм ²	1 ... 4	1 ... 4	2,5 ... 4	2,5 ... 4	4	4
Длина кабеля двигателя, макс.	м	15	15	15	15	15	15
Степень защиты		IP65	IP65	IP65	IP65	IP65	IP65
Размеры							
• ширина	мм	445	445	445	445	445	445
• высота	мм	210	210	210	210	210	210
• глубина							
- без сервисного выключателя	мм	125	125	125	165	240	240
- с сервисным выключателем	мм	145	145	145	165	240	240
Типоразмер		FSA	FSA	FSA	FSB	FSC	FSC
Вес, около							
• без сервисного выключателя	кг	6,7	6,7	6,9	7,4	9,4	9,5
• с сервисным выключателем	кг	7,0	7,0	7,2	7,7	9,7	9,8

¹⁾ В основе ном. выходного тока I_N лежит нагрузочный цикл для высокой перегрузки (high overload HO).

²⁾ Входной ток зависит от нагрузки двигателя и полного сопротивления сети. Входные токи действительны для нагрузки с ном. мощностью при полном сопротивлении сети согласно $u_K = 1\%$.

Децентрализованные преобразователи SINAMICS G110D

0,75 кВт до 7,5 кВт

Децентрализованные преобразователи SINAMICS G110D

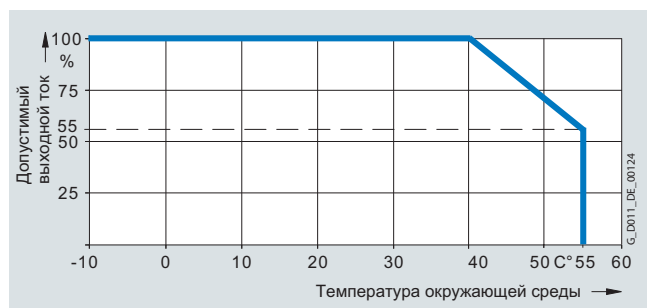
Характеристики

Данные ухудшения характеристик

Частота импульсов

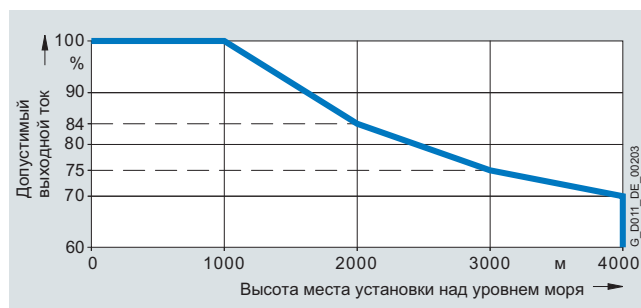
Ном. мощность при 3 AC 400 В		Ном. выходной ток в А при частоте импульсов						
кВт	л.с.	4 кГц	6 кГц	8 кГц	10 кГц	12 кГц	14 кГц	16 кГц
0,75	1,0	2,2	1,9	1,5	1,3	1,1	1,0	0,9
1,5	1,5 ¹⁾	4,1	3,5	2,9	2,5	2,1	1,8	1,6
3,0	4,0	7,7	6,5	5,4	4,6	3,9	3,5	3,1
4,0	5,0	10,2	8,7	7,1	6,1	5,1	4,6	4,1
5,5	7,5	13,2	11,2	9,2	7,9	6,6	5,9	5,3
7,5	10	19	16,2	13,3	11,4	9,5	8,6	7,6

Температура окружающей среды

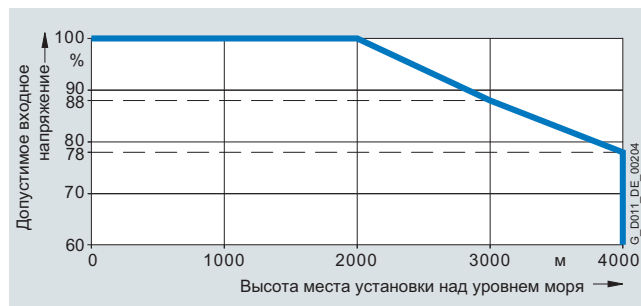


Допустимый выходной ток в зависимости от температуры окружающей среды для типоразмеров FSA до FSC

Высота места установки



Допустимый выходной ток в зависимости от высоты места установки для типоразмеров FSA до FSC



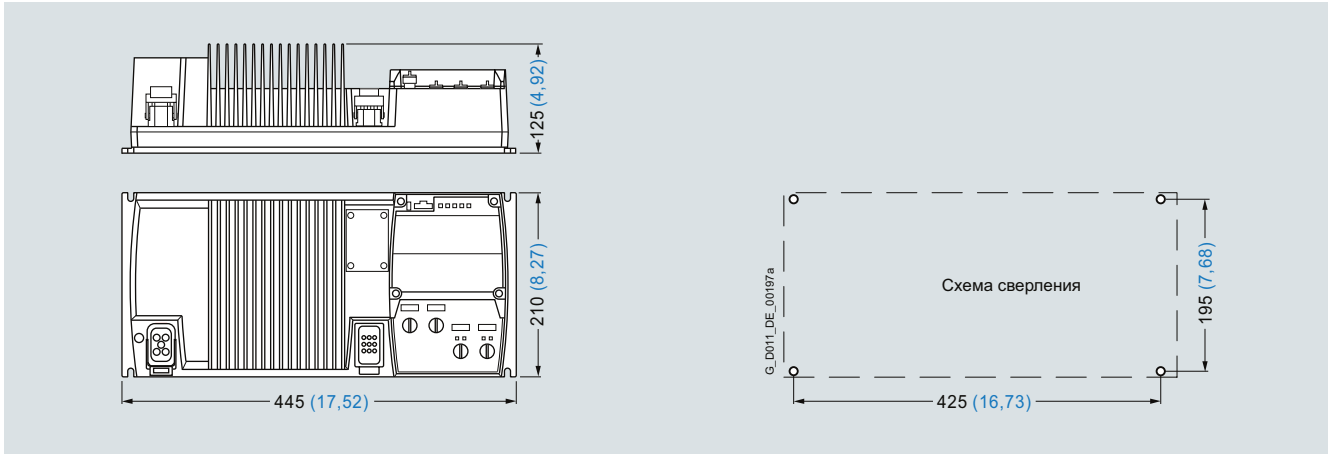
Допустимое входное напряжение в зависимости от высоты места установки для типоразмеров FSA до FSC

1) Релевантные стандарты отсутствуют.

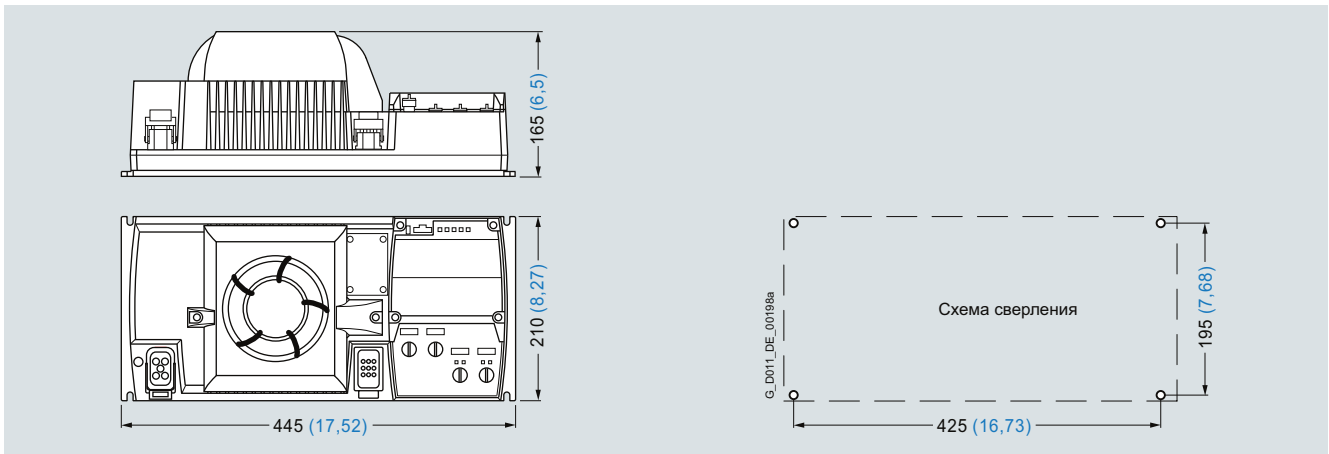
Децентрализованные преобразователи SINAMICS G110D 0,75 кВт до 7,5 кВт

Децентрализованные преобразователи SINAMICS G110D

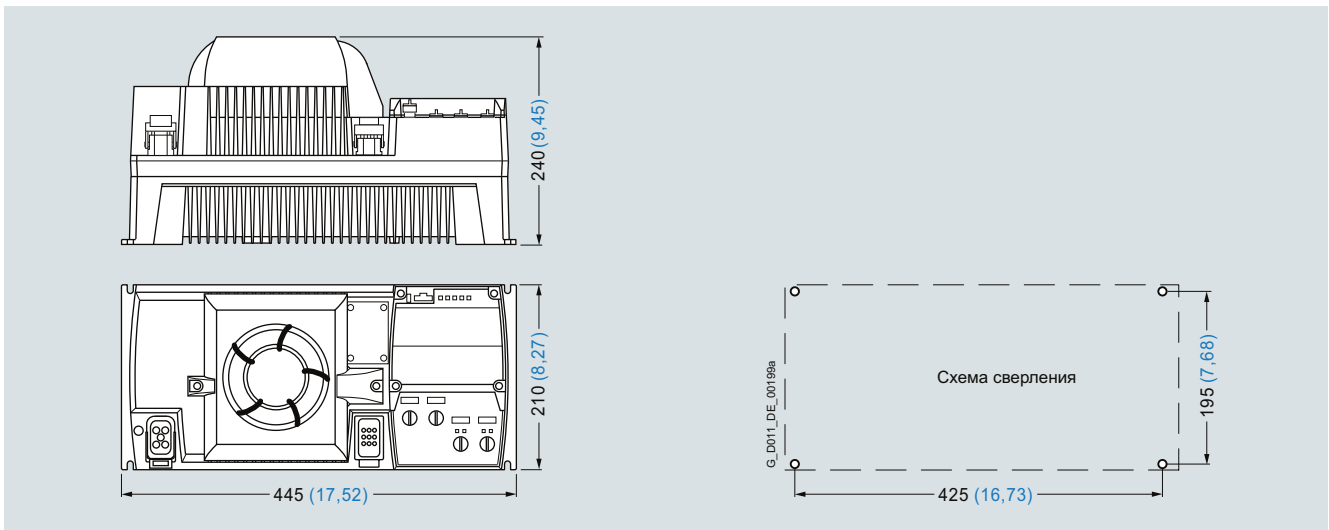
Габаритные чертежи



SINAMICS G110D Типоразмер FSA со встроенным сетевым фильтром класса A



SINAMICS G110D Типоразмер FSB со встроенным сетевым фильтром класса A



SINAMICS G110D Типоразмер FSC со встроенным сетевым фильтром класса A

Крепеж 4 болтами M5, 4 гайками M5, 4 шайбами M5.

Необходимое свободное пространство для вентиляции (при монтаже на стенку) сверху и снизу: 150 мм (5,9 дюймов).

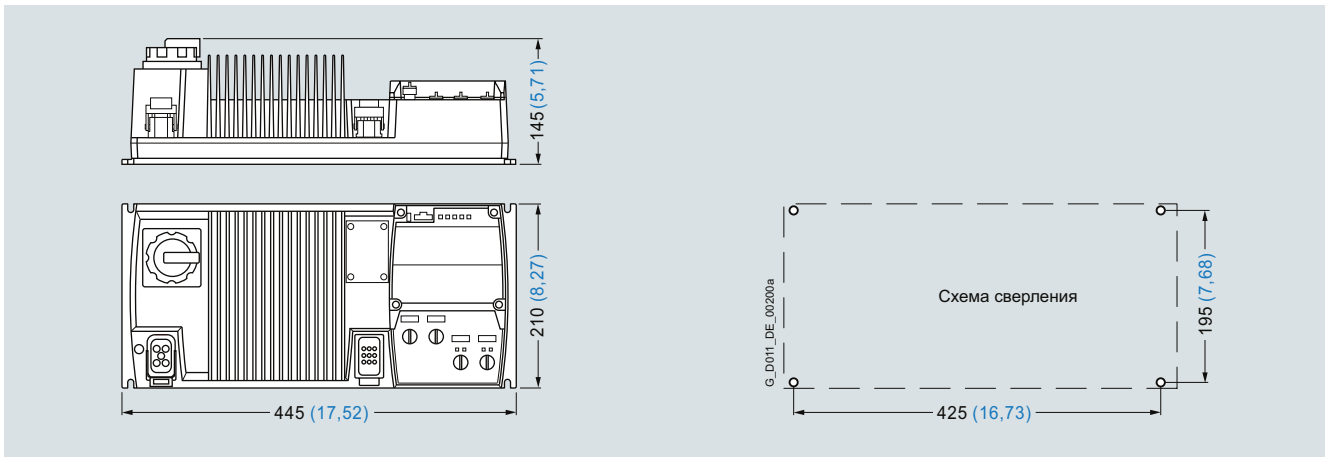
Все размеры в мм (значения в скобках в дюймах).

Децентрализованные преобразователи SINAMICS G110D

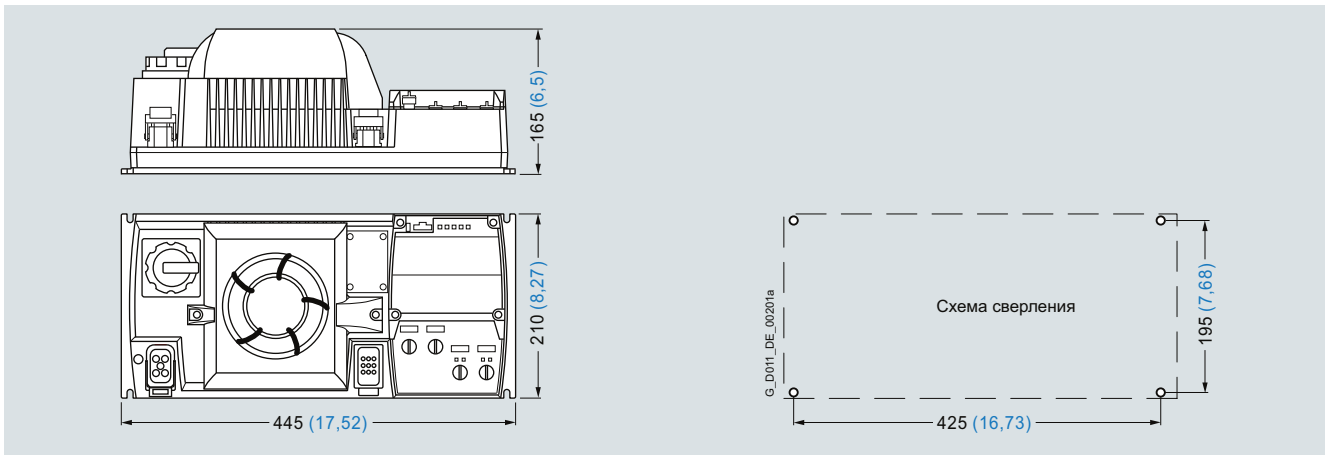
0,75 кВт до 7,5 кВт

Децентрализованные преобразователи SINAMICS G110D

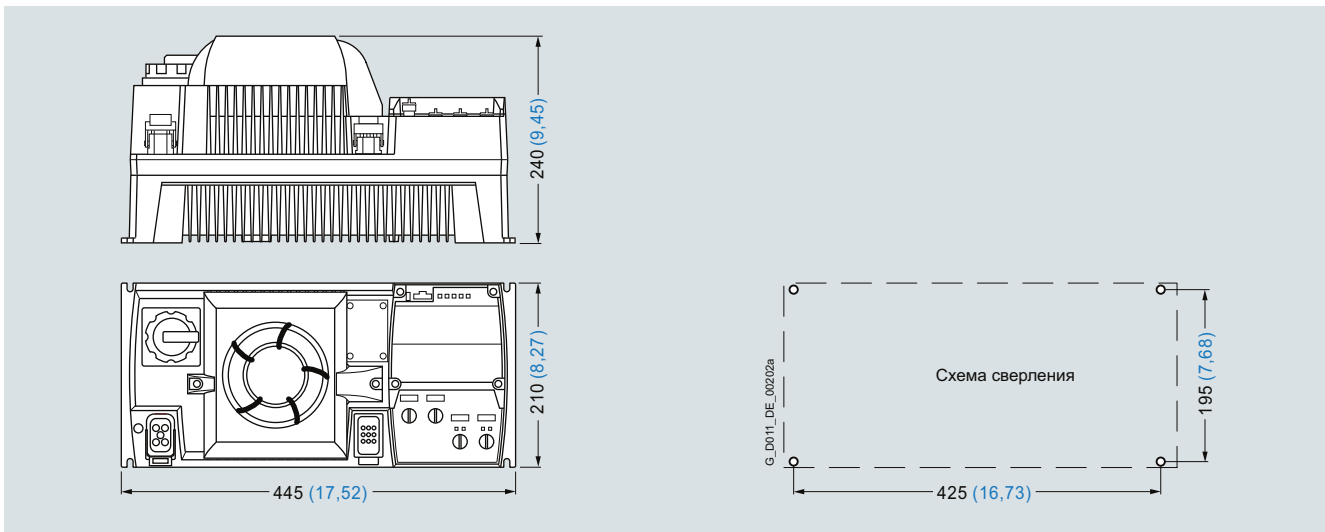
Габаритные чертежи



SINAMICS G110D типоразмер FSA со встроенным сетевым фильтром класса А и сервисным выключателем



SINAMICS G110D типоразмер FSB со встроенным сетевым фильтром класса А и сервисным выключателем



SINAMICS G110D типоразмер FSC со встроенным сетевым фильтром класса А и сервисным выключателем

Крепеж 4 болтами М5, 4 гайками М5, 4 шайбами М5.

Необходимое свободное пространство для вентиляции (при монтаже на стенку) сверху и снизу: 150 мм (5,9 дюймов).

Все размеры в мм (значения в скобках в дюймах).

7

Децентрализованные преобразователи SINAMICS G110D 0,75 кВт до 7,5 кВт

Рекомендуемые активные компоненты со стороны сети

Данные для выбора и заказные данные

Таблица ниже является рекомендацией для других компонентов со стороны сети, как то, предохранители и силовые выключатели (расчет компонентов со стороны сети согласно нормам IEC). Перечисленные силовые выключатели сертифицированы по UL. Предохранители типа 3NA3 рекомендуются для европейского пространства. Значения в таблице учитывают допустимую перегрузку преобразователя.

При использовании в Америке необходимы допущенные по UL предохранители, к примеру, серия предохранителей Class NON фирмы Bussmann или сертифицированные по UL 489 (category control number CCN: DiV Q) силовые выключатели серий SIRIUS 3RV, а также SENTRON 3VL.

[Дополнительную информацию по приведенным в таблице предохранителям и силовым выключателям содержат каталоги LV 1 AO, LV 10.1 и IC 10.](#)

Индивидуальная защита

Ном. мощность		SINAMICS G110D		Защита предохранителем А	Предохранитель Заказной №	Силовой выключатель Заказной №
кВт	л.с.	Тип 6SL3511-...	Типоразмер (формат)			
3 AC 380 ... 500 В						
0,75	1,0	. PE17-5AM0	FSA	10	3NA3803	3RV1021-1FA10
1,5	1,5 ¹⁾	. PE21-5AM0	FSA	10	3NA3803	3RV1021-1JA10
3,0	4,0	. PE23-0AM0	FSA	16	3NA3805	3RV1021-4AA10
4,0	5,0	. PE24-0AM0	FSB	20	3NA3807	3RV1021-4BA10
5,5	7,5	. PE25-5AM0	FSC	20	3NA3807	3RV1031-4EA10
7,5	10	. PE27-5AM0	FSC	32	3NA3812	3RV1031-4FA10

¹⁾ Релевантные стандарты отсутствуют.

Децентрализованные преобразователи SINAMICS G110D

0,75 кВт до 7,5 кВт

Компоненты промежуточного контура
Тормозные резисторы

Обзор

Через тормозной резистор гасится избыточная энергия промежуточного контура. Тормозные резисторы предназначены для использования с SINAMICS G110D, который имеет встроенный тормозной прерыватель и не может рекуперировать генераторную энергию обратно в сеть. Таким образом, для генераторного режима, к примеру, затормаживания маховой массы с высоким моментом инерции, необходимо подключить тормозной резистор, который преобразует возникающую энергию в тепло.

Тормозные резисторы могут монтироваться сверху и сбоку рядом с децентрализованным преобразователем SINAMICS G110D. Теплоотвод тормозного резистора не должен оказывать отрицательного воздействия на охлаждение преобразователя. По этой причине необходимо соблюдать мин. расстояние в 150 мм между преобразователем и тормозным резистором.

Каждый тормозной резистор выполнен с тепловой защитой (сертификация по UL). Тепловая защита препятствует тепловой перегрузке тормозного резистора.

Все тормозные резисторы стандартно выполнены с кабелем с разъемами длиной 500 мм.

Данные для выбора и заказные данные

Ном. мощность		Подходит для SINAMICS G110D		Тормозной резистор
кВт	л.с.	Тип 6SL3511-...	типоразмер	Заказной №
3 AC 380 ... 500 В				
0,75	1,0	. PE17-5AM0	FSA	6SL3501-0BE08-6AA0
1,5	1,5 ¹⁾	. PE21-5AM0	FSA	
3,0	4,0	. PE23-0AM0	FSA	6SL3501-0BE12-1AA0
4,0	5,0	. PE24-0AM0	FSB	
5,5	7,5	. PE25-5AM0	FSC	6SL3501-0BE14-1AA0
7,5	10	. PE27-5AM0	FSC	

Технические данные

Напряжение сети 3 AC 380 В ... 500 В		Тормозной резистор		
		6SL3501-0BE08-6AA0	6SL3501-0BE12-1AA0	6SL3501-0BE14-1AA0
Сопротивление	Ω	400	160	80
Ном. мощность P_{DB}	кВт	0,075	0,2	0,375
Пиковая мощность P_{max} (цикл 12 сек)	кВт	1,5	4,0	7,5
Степень защиты		IP65	IP65	IP65
Размеры				
• ширина	мм	465 ²⁾	465 ²⁾	465 ²⁾
• высота	мм	199	199	259
• глубина	мм	120	120	120
Вес, около	кг	3,5	4,5	7,0
Подходит для SINAMICS G110D (типоразмер)		6SL3511- . PE17-5AM0 (FSA) 6SL3511- . PE21-5AM0 (FSA)	6SL3511- . PE23-0AM0 (FSA) 6SL3511- . PE24-0AM0 (FSB)	6SL3511- . PE25-5AM0 (FSC) 6SL3511- . PE27-5AM0 (FSC)

¹⁾ Релевантные стандарты отсутствуют.

²⁾ В указанной ширине (465 мм) не учтен требуемый радиус изгиба соединительного кабеля к SINAMICS G110D.

Децентрализованные преобразователи SINAMICS G110D 0,75 кВт до 7,5 кВт

Дополнительные системные компоненты

Принадлежности

Интеллектуальная панель оператора Ручной терминал IOP



Ручной терминал IOP для мобильного использования

С интеллектуальной панелью оператора Ручной терминал IOP Вы получаете удобную для пользователя и мощную панель оператора для ввода в эксплуатацию и диагностики, а также для локального управления и наблюдения за децентрализованными преобразователями SINAMICS G110D.

IOP в равной мере помогает как новичкам, так и экспертам по приводам. Благодаря большому текстовому дисплею, управлению в режиме меню и программе-помощнику, ввод в эксплуатацию стандартных приводов упрощается. Благодаря представлению параметров текстом, пояснительным текстам помощи и фильтрации параметров, ввод в эксплуатацию привода может быть выполнен практически без распечатки списка параметров.

Программы-пошники оказывают интерактивную поддержку при вводе в эксплуатацию важных приложений, к примеру, подъемно-транспортного оборудования, насосов, вентиляторов и компрессоров.

Для общего ввода в эксплуатацию имеется мастер быстрого ввода в эксплуатацию.

Ручное управление приводами осуществляется через прямые клавиши и навигационное колесико. Для переключения из автоматического в ручной режим на ручном терминале IOP имеется специальная клавиша переключения.

Диагностика преобразователя частоты может удобно осуществляться через текстовую индикацию ошибок и предупреждений. Клавиша INFO открывает пояснительные вспомогательные тексты.

На дисплее/индикации состояния возможна графическая или цифровая визуализация до двух переменных процесса.

Переменные процесса могут отображаться и в технологических единицах.

Ручной терминал IOP поддерживает серийный ввод в эксплуатацию одинаковых приводов. Для этого список параметров может быть скопирован из преобразователя частоты в ручной терминал IOP и при необходимости загружен в другие устройства такого же типа.

Ручной терминал IOP содержит немецкий, английский, французский, итальянский и испанский языковые пакеты. Русский языковой пакет может быть загружен.

Ручной терминал IOP, наряду с IOP, содержит корпус с аккумуляторами, зарядное устройство и соединительный кабель RS232. Зарядное устройство поставляется с переходниками для Европы, США и Великобритании. Время работы с полностью заряженными аккумуляторами составляет до 8 часов.

Для подключения ручного терминала IOP к SINAMICS G110D дополнительно необходим соединительный кабель RS232 с оптическим интерфейсом.

Обновление ручного терминала IOP

Через встроенный в ручной терминал IOP интерфейс USB возможно его обновление и расширение.

Посредством "перетаскивания" данные для поддержки будущих типов приводов могут быть переданы с PC на ручной терминал IOP. Кроме этого, интерфейс USB предлагает возможность догрузки в будущем доступных языков пользователя и пошников, а также выполнение обновления "прошивки" для ручного терминала IOP.

При обновлении питание IOP осуществляется через интерфейс USB.

Данные для выбора и заказные данные

Наименование	Заказной №
Интеллектуальная панель оператора "Ручной терминал IOP" для использования с SINAMICS G120, SINAMICS G120C, SINAMICS G110D, SINAMICS G120D, SIMATIC ET 200S FC или SIMATIC ET 200pro FC В объем поставки входят: • интеллектуальная панель оператора IOP • корпус ручного терминала • аккумуляторы (4 ? AA) • зарядное устройство (универс.) • соединительный кабель RS232 (длина 3 м, только для SINAMICS G120 и SIMATIC ET 200S FC) • кабель USB (длина 1 м)	6SL3255-0AA00-4HA0
Соединительный кабель RS232 с оптическим интерфейсом для подключения преобразователя SINAMICS G110D, SINAMICS G120D или SIMATIC ET 200pro FC к ручному терминалу IOP (длина 2,5 м)	3RK1922-2BP00

Децентрализованные преобразователи SINAMICS G110D

0,75 кВт до 7,5 кВт

Дополнительные системные компоненты

Принадлежности

Ручное локальное управление с кодовым переключателем



Пример: SINAMICS G110D и ручное локальное управление со встроенным кодовым переключателем

С помощью ручного локального управления предлагается простой метод для локального управления и ввода в эксплуатацию децентрализованного преобразователя SINAMICS G110D.

Для переключения с автоматического на ручной режим или для отключения преобразователя имеется кодовый переключатель, ключ из который может быть извлечен в любом из трех режимов работы (авто/выкл/локально).

- В автоматическом режиме управление преобразователем осуществляется через PLC
- В состоянии ВЫКЛ устройство отключено (но сетевое напряжение еще подается)
- В позиции „Локально“ осуществляется управление приводом непосредственно на месте. Управление устройство происходит через прямые клавиши. При этом могут быть выбраны следующие функции:
 - переключения непрерывный/периодический режим работы
 - вкл/влево
 - вкл/вправо
 - деактивировать быстрый останов

Ручное локальное управление монтируется вместо стандартной глухой крышки на преобразователь. Поэтому оно может быть установлено и дополнительно.

Данные для выбора и заказные данные

Наименование	Заказной №
Ручное локальное управление с кодовым переключателем	6SL3555-0PL00-2AA0

Карты памяти



Карты памяти SINAMICS Micro Memory Card (MMC) и SIMATIC Memory Card (SD-карта)

На карты памяти SINAMICS Micro Memory Card (MMC) и SIMATIC Memory Card (SD-карта) можно сохранить параметрирование преобразователя. При сервисном обслуживании, к примеру, после замены преобразователя и передачи данных с карты памяти, система сразу же снова готова к работе. Держатель карт не входит в объеме поставки преобразователя и заказывается отдельно.

Данные для выбора и заказные данные

Наименование	Заказной №
Карта памяти SINAMICS Micro Memory Card (MMC)	6SL3254-0AM00-0AA0
Карта памяти SIMATIC Memory Card (SD-карта)	6ES7954-8LB01-0AA0

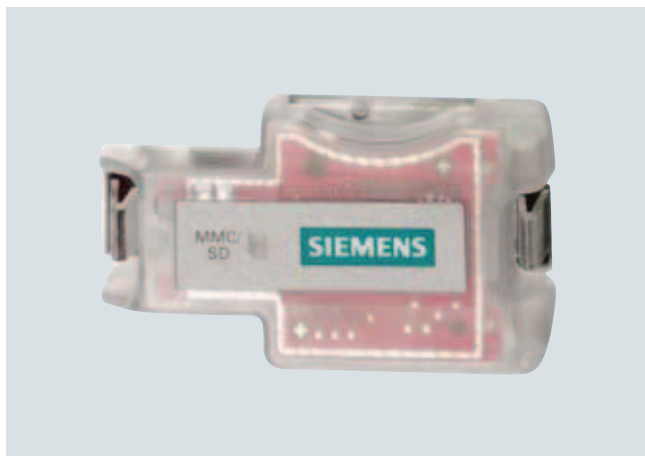
7

Децентрализованные преобразователи SINAMICS G110D 0,75 кВт до 7,5 кВт

Дополнительные системные компоненты

Принадлежности

Держатель для карты памяти



Для использования карты памяти SINAMICS Micro Memory Card (MMC) или SIMATIC Memory Card (SD-карта) необходим держатель карт. Он может быть установлен дополнительно как под глухую крышку, так и под опционное ручное локальное управление и оставаться там. Дополнительно могут использоваться и карты Secure Digital (SD) объемом макс. 1 Гб.



SINAMICS G110D с установленным держателем карт (в открытом состоянии)

Данные для выбора и заказные данные

Наименование	Заказной №
Держатель для карты памяти	6SL3555-0PM00-0AA0

Интерфейсный кабель RS232 для коммуникации с PC

Для управления и ввода в эксплуатацию преобразователя напрямую через соединение "точка-точка" с PC, если на нем установлено соответствующее ПО (ПО для ввода в эксплуатацию STARTER¹⁾, от версии 4.1.3).

Данные для выбора и заказные данные

Наименование	Заказной №
RS232-интерфейсный кабель для коммуникации с PC	3RK1922-2BP00

Интерфейсный кабель USB для коммуникации с PC

Для управления и ввода в эксплуатацию преобразователя напрямую через соединение "точка-точка" с PC, если на нем установлено соответствующее ПО (ПО для ввода в эксплуатацию STARTER¹⁾, от версии 4.1.3).

Данные для выбора и заказные данные

Наименование	Заказной №
USB-интерфейсный кабель для коммуникации с PC (длина 2,5 м)	6SL3555-0PA00-2AA0

Переходник для монтажа SINAMICS G110D вместо устройства плавного пуска SIRIUS M200D

С целью адаптации, имеется комплект присоединительных фланцев для монтажа преобразователя SINAMICS G110D на уже имеющиеся соединительные отверстия устройства плавного пуска SIRIUS M200D (необходимо предусмотреть соответствующее свободное пространство для монтажа). Тем самым система может адаптироваться к изменяющимся со временем требованиям.

Данные для выбора и заказные данные

Наименование	Заказной №
Переходник для установки SINAMICS G110D вместо устройства плавного пуска SIRIUS M200D	6SL3263-1GA20-0GA0

ПО для ввода в эксплуатацию STARTER

ПО для ввода в эксплуатацию STARTER (от STARTER версии 4.1.3) облегчает ввод в эксплуатацию и ТО SINAMICS G110D. Она предлагает мастера для простого и быстрого ввода в эксплуатацию, в комбинации с удобными для пользователя и обширными функциями для решений с приводом.

Данные для выбора и заказные данные

Наименование	Заказной №
ПО для ввода в эксплуатацию STARTER ¹⁾ на DVD	6SL3072-0AA00-0AG0

¹⁾ ПО для ввода в эксплуатацию STARTER доступно и в Интернете <http://www.siemens.com/starter>

Децентрализованные преобразователи SINAMICS G110D

0,75 кВт до 7,5 кВт

Дополнительные системные компоненты

Принадлежности

Комплект штекерных разъемов для тормозного резистора

Для использования или подключения других тормозных резисторов к SINAMICS G110D предлагается комплект штекерных разъемов.

Данные для выбора и заказные данные

Наименование	Заказной №
Комплект штекерных разъемов для тормозного резистора	6SL3563-4RA00-0GA0

Комплект штекерных разъемов UL

Для использования SINAMICS G110D в UL-совместимых приложениях необходим специальный комплект штекерных разъемов UL. В него включены все компоненты, необходимые для подключения питания и двигателя (контакты, корпус контактов, корпус штекера из металла и около 7 м кабеля).

Данные для выбора и заказные данные

Наименование	Заказной №
Комплект штекерных разъемов UL для питания и двигателя	6SL3563-4UA00-0GA0

Защитная дуга для штекера

Для защиты штекеров от механического среза предлагаются защитные дуги штекеров для различных типоразмеров. Они монтируются сверху и сбоку рядом SINAMICS G110D и защищают штекеры или кодовый переключатель опционального ручного управления на месте.

Данные для выбора и заказные данные

Наименование	Заказной №
Защитная дуга для штекера	
• для типоразмеров FSA и FSB	6SL3263-1HA20-0GA0
• для типоразмера FSC	6SL3263-1HC20-0GA0

Соединительный кабель и розетка для AS-Interface

Данные для выбора и заказные данные

Наименование	Заказной №
AS-Interface M12-отвод для подключения AS-Interface- U_{Aux} -кабеля с M12-розеткой, UL Длина:	
• 1,0 м	3RK1901-1NR21
• 2,0 м	3RK1901-1NR22
M12-розетка для винтового крепления, 4-пол. винтовой зажим макс. 0,75 мм ² , A-код., макс. 4 А, UL	
• угловая	3RK1902-4CA00-4AA0

Соединительный кабель и штекер для цифровых входов

Данные для выбора и заказные данные

Наименование	Заказной №
Соединительный кабель M12 с оболочкой PUR, для подключения цифровых датчиков и исполнительных элементов, с разъемами с одной стороны, угловой, штифты, 5-полюсный, 5 x 0,34 мм ² Длина:	
• 1,5 м	3RK1902-4HB15-5AA0
• 5 м	3RK1902-4HB50-5AA0
• 10 м	3RK1902-4HC01-5AA0
M12-штекер для винтового крепления, 5-пол. винтовой зажим макс. 0,75 мм ² , A-код., макс. 4 А, UL	
• прямой	3RK1902-4BA00-5AA0
• угловой	3RK1902-4DA00-5AA0

Соединительные кабели с разъемами с одной стороны и комплекты штекеров для сетевого питания

Данные для выбора и заказные данные

Наименование	Заказной №
Соединительный кабель с разъемами с одной стороны Кабель питания, с одной стороны без разъема для HAN Q4/2, угловой, 4 x 4 мм ²	
• длина 1,5 м	3RK1911-0DB13
• длина 5 м	3RK1911-0DB33
Комплект штекеров для питания HAN Q4/2	
• 2,5 мм ²	3RK1911-2BE50
• 4 мм ²	3RK1911-2BE10
• 6 мм ²	3RK1911-2BE30

7

Децентрализованные преобразователи SINAMICS G110D 0,75 кВт до 7,5 кВт

Дополнительные системные компоненты

Принадлежности

Кабели двигателя с разъемами с одной стороны и комплекты штекеров для соединения между преобразователем и двигателем

Данные для выбора и заказные данные

Кабели двигателя с разъемами с одной стороны для двигателей с тормозом и датчиком температуры со штекером HAN Q8, экранированные	Заказной № (HTG: поставляется фирмой Harting) (ZKT: поставляется фирмой KnorrTec)		
	Сечение	4 x 1,5 мм ² 2 x (2 x 0,75 мм ²)	4 x 2,5 мм ² 2 x (2 x 0,75 мм ²)
• длина 1,5 м	HTG: 61 88 201 0288 ZKT: 70020501000150	HTG: 61 88 201 0291 ZKT: 70009601000150	HTG: 61 88 201 0303 ZKT: 70017001000150
• длина 3 м	HTG: 61 88 201 0289 ZKT: 70020501000300	HTG: 61 88 201 0292 ZKT: 70009601000300	HTG: 61 88 201 0304 ZKT: 70017001000300
• длина 5 м	HTG: 61 88 201 0290 ZKT: 70020501000500	HTG: 61 88 201 0293 ZKT: 70009601000500	HTG: 61 88 201 0305 ZKT: 70017001000500
• длина 10 м	HTG: 61 88 201 0299 ZKT: 70020501001000	HTG: 61 88 201 0301 ZKT: 70009601001000	HTG: 61 88 201 0306 ZKT: 70017001001000
Комплект штекеров для кабеля двигателя HAN Q8, экранированные	–		
	HTG: 61 83 401 0131 ZKT: 10032001	6ES7194-1AB01-0XA0 HTG: 61 83 401 0132 ZKT: 10032011	– HTG: 61 83 401 0133 ZKT: 10032021

Разводка шины питания 400 В со степенью защиты IP65

Данные для выбора и заказные данные

Наименование	Заказ (см. Solution Partner)
Клеммный соединитель Т (питание) для 2,5 ... 6 мм² с пристроенным 7-полюсным штекером, вставкой контактов розетки разъема, корпусом наконечника, UL Уплотнения для кабелей с различным сечением заказываются отдельно	Заказ и поставка через фирму Harting
Клеммный соединитель Т со всеми разъемами	Заказ и поставка через фирму KnorrTec
Распределительный блок Т, соединение IDC фидера с разъемами, UL, не обрезанный фидер, 2,5 ... 6 мм ² , 2 отвода: вставное соединение: 1,5 ... 6 мм ² Уплотнения для кабелей с различным сечением заказываются отдельно	Заказ и поставка через фирму Weidmueller
Распределительный блок Т со всеми разъемами	Заказ и поставка через фирму KnorrTec

Дополнительная информация

Дополнительная информация по перечисленным соединительным кабелям и штекерным разъемам может быть получена из каталога IК PI.



Другие выбранные дополнительные продукты могут быть получены от Siemens Solution Partner. Для этого выбрать в „SolutionPartner Finder“ в качестве технологии „Distributed Field Installation System“.
www.siemens.com/automation/partnerfinder

Децентрализованные преобразователи SINAMICS G110D

0,75 кВт до 7,5 кВт

Запасные части Комплект запасных частей

Запасные части Запасной вентилятор

Обзор

В случае необходимой замены, предлагается комплект запасных частей, состоящий из мелких деталей, как то запасные уплотнения, крышки и винты.

Обзор

Вентиляторы рассчитаны на исключительно длительный срок службы. В особых случаях могут быть заказаны запасные вентиляторы.

Данные для выбора и заказные данные

Наименование	Заказной №
Комплект запасных частей для SINAMICS G110D состоящий из запасных уплотнений, крышек и винтов	6SL3500-0TK01-0AA0

Данные для выбора и заказные данные

Ном. мощность		SINAMICS G110D		Запасной вентилятор (предварительно смонтированный блок с кожухом, вентилятором и винтами)
кВт	л.с.	Тип 6SL3511-...	типо-размер	
3 AC 380 ... 500 В				
4,0	5,0	. PE24-0AM0	FSB	6SL3500-0TF01-0AA0
5,5	7,5	. PE25-5AM0	FSC	
7,5	10	. PE27-5AM0		

Децентрализованные преобразователи SINAMICS G110D

0,75 кВт до 7,5 кВт

Для заметок

7

Децентрализованные преобразователи SINAMICS G120D 0,75 кВт до 7,5 кВт

8



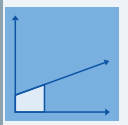
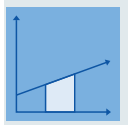
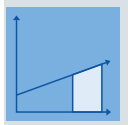
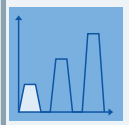
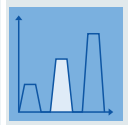
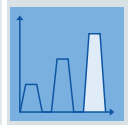
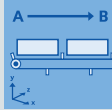

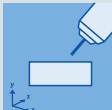
8/2	Введение
8/2	Область применения
8/2	Дополнительная информация
8/3	Децентрализованные преобразователи SINAMICS G120D
8/3	Обзор
8/4	Преимущества
8/5	Конструкция
8/6	Проектирование
8/7	Технические данные
8/8	Управляющие модули CU240D
8/8	Обзор
8/9	Данные для выбора и заказные данные
8/9	Конструкция
8/11	Интеграция
8/14	Технические данные
8/16	Силовые модули PM250D
8/16	Обзор
8/16	Данные для выбора и заказные данные
8/17	Интеграция
8/18	Технические данные
8/21	Характеристики
8/22	Габаритные чертежи
8/23	Рекомендуемые активные компоненты со стороны сети
8/24	Дополнительные системные компоненты
8/24	Интеллектуальная панель оператора "Ручной терминал IOP"
8/25	Карта памяти SINAMICS Micro Memory Card (MMC)
8/25	RS232-интерфейсный кабель для коммуникации с PC
8/25	USB-интерфейсный кабель для коммуникации с PC
8/25	ПО для ввода в эксплуатацию STARTER
8/26	Соединительный кабель PROFINET
8/26	Соединительный кабель PROFIBUS
8/26	Соединительный кабель/разъем для питания управляющего модуля
8/26	Соединительный кабель и штекер для цифровых входов
8/27	Соединительные кабели с разъемами с одной стороны и комплекты штекерных разъемов для сетевого питания
8/27	Кабели двигателя с разъемами с одной стороны с комплекты штекерных разъемов для соединения между силовым модулем и двигателем
8/28	Разводка шины питания 400 В со степенью защиты IP65
8/28	Дополнительная информация
8/29	Запасные части
8/29	Комплект запасных частей
8/29	Запасной вентилятор

Децентрализованные преобразователи SINAMICS G120D

0,75 кВт до 7,5 кВт

Введение

Область применения

Применение	Непрерывное движение			Прерывистое движение		
	Низкие	Средние	Высокие	Низкие	Средние	Высокие
<p>Требования к точности момента вращения / точности скорости / точности позиционирования / координации осей / функциональности</p>      	<p>Центробежные насосы, радиальные/ осевые вентиляторы, компрессоры</p> <p>G110, G120C (G130, G150, GM150, GL150)</p>	<p>Центробежные насосы, радиальные/ осевые вентиляторы, компрессоры</p> <p>G120P, G120C, G120 (G130, G150, GM150, GL150)</p>	<p>Шнековые насосы</p> <p>S120</p>	<p>Гидравлические насосы, насосы-дозаторы</p> <p>S110</p>	<p>Гидравлические насосы, насосы-дозаторы</p> <p>S110, S120</p>	<p>Гидросбивные насосы, гидравлические насосы</p> <p>S120 (GM150)</p>
<p>Перемещение</p> 	<p>Ленточные, роликовые, цепные транспортеры</p> <p>G110, G110D, G120C (G130, G150, GM150)</p>	<p>Ленточные, роликовые, цепные транспортеры, лифты, подъемники, эскалаторы, краны, судовые приводы фуникулеры</p> <p>G120D, G120C, G120, S120 (G130, G150, S150, GM150, GL150, SM150, DCM, SIMATIC ET200S, SIMATIC ET200pro)</p>	<p>Лифты, контейнерные краны, шахтные подъемники, карьерные экскаваторы, испытательные стенды</p> <p>S120 (S150, SM150, SL150, GM150, DCM)</p>	<p>Разгонные транспортеры, складские подъемники</p> <p>S110</p>	<p>Разгонные транспортеры, штабелеры, поперечные ножницы, устройства смены рулонов</p> <p>S110, S120 (DCM)</p>	<p>Штабелеры, роботы, набивные автоматы, делительные столы поперечные ножницы, вальцовые приводы, погрузчики</p> <p>S120 (DCM)</p>
<p>Переработка</p> 	<p>Мельницы, миксеры, мешалки, смесители, дробилки, центрифуги</p> <p>G120C (G130, G150, GM150)</p>	<p>Мельницы, миксеры, мешалки, смесители, дробилки, центрифуги, экструдеры, барабанные печи</p> <p>G120C, G120 (G130, G150, S150, GM150, GL150, DCM)</p>	<p>Экструдеры, моталки, синхронные оси, каландры, пресовые приводы, печатные машины</p> <p>S120 (S150, DCM)</p>	<p>Формовочно-упаковочные машины, одноосевые системы управления перемещениями для:</p> <ul style="list-style-type: none"> • позиционирования • движения по траектории <p>S110</p>	<p>Формовочно-упаковочные машины, одноосевые системы управления перемещениями для:</p> <ul style="list-style-type: none"> • позиционирования • движения по траектории <p>S110, S120</p>	<p>Сервопрессы, приводы прокатных станов, многоосевое управление перемещениями для:</p> <ul style="list-style-type: none"> • многоосевого позиционирования • диск, кулачков • интерполяции <p>S120 (SM150, SL150, DCM)</p>
<p>Обработка</p> 	<p>Приводы главного движения для:</p> <ul style="list-style-type: none"> • токарной обработки • фрезерования • сверления <p>S110</p>	<p>Приводы главного движения для:</p> <ul style="list-style-type: none"> • сверления • распиловки <p>S110, S120</p>	<p>Приводы главного движения для:</p> <ul style="list-style-type: none"> • токарной обработки • фрезерования • сверления • зубонарезания • шлифования <p>S120</p>	<p>Осевые приводы для:</p> <ul style="list-style-type: none"> • токарной обработки • фрезерования • сверления <p>S110</p>	<p>Осевые приводы для:</p> <ul style="list-style-type: none"> • сверления • распиловки <p>S110, S120</p>	<p>Осевые приводы для:</p> <ul style="list-style-type: none"> • токарной обработки • фрезерования • сверления • лазерной обработки • зубонарезания • шлифования • вырубки и штамповки <p>S120</p>

(устройства в скобках не являются составной частью каталога D 31)

SINAMICS G120D отлично решает задачи специального подъемно-транспортного оборудования в промышленном окружении, в которых требуется децентрализованный привод с поддержкой коммуникации. Прежде всего это относится к автомобильной промышленности, к примеру, сборочным линиям.

Кроме этого SINAMICS G120D может использоваться и во множестве других высокотехнических приложений, к примеру, в сфере аэропортов, в пищевкусовой промышленности (без ПАВ) и в логистике сбыта (к примеру, электрические подвесные дороги).

Дополнительная информация

Эти преобразователи частоты также могут быть интересны для Вас:

- базовая функциональность ⇒ SINAMICS G110D (глава 7)
- больше мощности для электрошкафа со степенью защиты IP20 ⇒ SINAMICS G120 (глава 6)
SINAMICS G120C (глава 4)
- с функцией позиционирования в электрошкафу со степенью защиты IP20 ⇒ SINAMICS S110 (глава 9)
- больше осей при ограниченном пространстве ⇒ SIMATIC ET200S FC, SIMATIC ET200pro FC (каталог ST 70)

Децентрализованные преобразователи SINAMICS G120D

0,75 кВт до 7,5 кВт

Децентрализованные преобразователи SINAMICS G120D

Обзор

Серия децентрализованных преобразователей частоты SINAMICS G120D это решение для специальных задач приводов в области подъемно-транспортного оборудования. SINAMICS G120D позволяет плавно регулировать скорость трехфазных асинхронных двигателей и отвечает всем требованиям транспортных приложений от базового частотного до сложного векторного управления. Благодаря своей продуманной модульной конструкции со степенью защиты IP65 он оптимально вписывается в установку, обеспечивая при этом ее высокую техготовность при одновременно коротком хранении на складе. Инновационная концепция силовой части с поддержкой рекуперации помогает экономить энергию. Запатентованные уникальные функции безопасности обеспечивают улучшение концепций установки и увеличение производительности. Через PROFIBUS или PROFINET возможна оптимальная интеграция этого привода в систему автоматизации TIA от Siemens.

Благодаря различным версиям (типоразмеры FSA до FSC) в диапазоне мощностей от 0,75 кВт до 7,5 кВт она подходит для большого числа решений с приводами.



Пример: SINAMICS G120D, типоразмер FSA, состоящий из силового модуля PM250D и управляющего модуля повышенной безопасности CU240D DP-F

Причины выбора децентрализованной приводной техники

- модульные решения с приводами – это стандартные, тестируемые по отдельности мехатронные элементы
- не требуется электрощкаф и тем самым меньше места и потребности в охлаждении
- отсутствие длинных кабелей между преобразователем и двигателем (меньше потерь мощности, меньше эмиссия помех, сокращение расходов на экранированные кабели и дополнительные фильтры)
- для подъемно-транспортного оборудования с его большим удалением объектов друг от друга (к примеру, в автомобильной промышленности или логистике) децентрализованная приводная техника является значительным преимуществом

Семейство децентрализованных приводов от Siemens

Для оптимальной реализации децентрализованных решений с приводами Siemens предлагает инновационную линейку преобразователей частоты. Сильные стороны отдельных участников линейки обеспечивают простое согласование с требованиями различных приложений:

- идентичная соединительная техника
- идентичные монтажные размеры SINAMICS G110D и SINAMICS G120D
- унифицированные инструменты для ввода в эксплуатацию и проектирования

Продукты семейства децентрализованных приводов:

- преобразователь частоты SINAMICS G110D
- преобразователь частоты SINAMICS G120D
- преобразователь частоты SIMATIC ET 200S FC
- преобразователь частоты SIMATIC ET 200pro FC
- устройство плавного пуска SIRIUS M200D

Модульность

SINAMICS G120D это модульная линейка приводов со степенью защиты IP65, состоящая из различных функциональных блоков. Важнейшими из них являются:

- управляющий модуль (CU)
- силовой модуль (PM)

Управляющий модуль управляет и контролирует силовой модуль и подключенный двигатель в нескольких типах регулирования по выбору. Находящиеся на устройстве цифровые и аналоговые входы позволяют подключать сенсоры и исполнительные элементы непосредственно к приводу. Входные сигналы могут связываться либо непосредственно в управляющем модуле и автономно запускать локальные реакции, либо они направляются через PROFIBUS или PROFINET на централизованную систему управления, где обрабатываются в контексте установки в целом.

Силовой модуль питает двигатель в диапазоне мощностей от 0,75 кВт до 7,5 кВт. Он управляется микропроцессором из управляющего модуля. Для макс. надежной и гибкой работы двигателя используется самая современная технология IGBT с широтноимпульсной модуляцией. Различные функции безопасности обеспечивают высокий уровень защиты силового модуля и двигателя. Необычно плоская механическая конструкция оптимизирована для использования непосредственно в установке. Кроме этого, силовой модуль имеет одинаковые схемы сверления для всех мощностей (стандартное „посадочное место“). Кроме этого, размеры идентичны таковым частотного преобразователя SINAMICS G110D. Это значительно упрощает конструирование, монтаж и реконструкцию установки.

Актуальная техническая документация (каталоги, габаритные чертежи, сертификаты, справочники и руководства по эксплуатации) могут быть получены в Интернете по адресу:

<http://www.siemens.com/sinamics-g120d/documentation>

или получены offline на DVD CA 01 в DT-конфигураторе. Дополнительно DT-конфигуратор может использоваться без установки в Интернете. По следующему адресу DT-конфигуратор находится в Industry Mall от Siemens: www.siemens.com/dt-configurator

Децентрализованные преобразователи SINAMICS G120D

0,75 кВт до 7,5 кВт

Децентрализованные преобразователи SINAMICS G120D

Обзор

Safety Integrated

Децентрализованные преобразователи SINAMICS G120D предлагают варианты для безопасно-ориентированных приложений. Все силовые модули уже подготовлены для Safety Integrated. Если силовой модуль комбинируется с соответствующим управляющим модулем повышенной безопасности, то из этого привода получается Safety Integrated Drive.

Преобразователь повышенной безопасности SINAMICS G120D предлагает три функции безопасности, сертифицированные по EN 954-1, категория 3 и IEC 61508 SIL 2:

- безопасно отключенный момент (STO, Safe Torque Off) для защиты от активного движения привода
- безопасный останов 1 (SS1, Safe Stop 1) для непрерывного контроля безопасной ramпы торможения
- безопасно ограниченная скорость (SLS, Safely Limited Speed) для защиты от опасных движений при превышении предельной скорости

Как для функции „Безопасный останов 1“, так и для функции „Безопасно ограниченная скорость“ не требуется датчика двигателя или датчика положения; это сокращает затраты. Особенно это касается уже существующих установок, которые могут быть оснащены техникой безопасности без внесения изменений в двигатель или механику.

Функции безопасности „Безопасно ограниченная скорость“ и „Безопасный останов 1“ сертифицированы для асинхронных двигателей без датчика - они не разрешены для протягивающих нагрузок, к примеру, подъемников и размоточных устройств.

Дополнительную информацию см. главу "Отличительные особенности", раздел Safety Integrated.

Efficient Infeed Technology

В силовых модулях PM250D используется инновационная Efficient Infeed Technology. С ее помощью со стандартными преобразователями в генераторном режиме двигателя можно рекуперировать возникающую энергию в сеть. Одновременно экономится энергия и значительно сокращаются текущие эксплуатационные расходы.

Дополнительную информацию см. главу "Отличительные особенности", раздел Efficient Infeed Technology.

ПО для ввода в эксплуатацию STARTER

ПО для ввода в эксплуатацию STARTER (от версии 4.1, SP1) упрощает ввод в эксплуатацию и ТО SINAMICS G120D. Оно предлагает мастера для простого и быстрого ввода в эксплуатацию, в комбинации с удобными для пользователя и обширными функциями для решения с приводом.

Преимущества

- Значительное упрощение конструирования, монтажа и реконструкции установки благодаря компактной конструкции и идентичным размерам отверстий для всех мощностей; кроме этого, размеры идентичны таковым преобразователя SINAMICS G110D
- Широкий диапазон мощностей от 0,75 кВт до 7,5 кВт
- Благодаря функциональности Safety сокращение расходов при интеграции приводов в безопасно-ориентированные машины или установки
- Благодаря инновационной концепции питания (двунаправленный входной выпрямитель с "узким" промежуточным контуром) возможна рекуперация кинетической энергии нагрузки в сеть. Благодаря этой возможности рекуперации достигается значительная экономия энергии, т.к. более не требуется

преобразовывать генераторную энергию в тепло в тормозном резисторе. Тормозные резисторы и дроссели больше не нужны – преимущества этого проявляются прежде всего в сокращении требуемого места и монтажных расходов при высокой степени защиты IP65

- Простой ввод в эксплуатацию и ТО благодаря идентичным, стандартизированным штекерным разъемам соединений шины, питания и I/O (ISO 23570) для всего диапазона мощностей преобразователей SINAMICS G110D и SINAMICS G120D
- Повышенная надежность и увеличенный срок службы благодаря лакировке блоков электроники
- Гибкость через мобильность для перспективной децентрализованной концепции привода с высокой степенью защиты IP65
 - возможна замена модулей под напряжением (Hot Swapping)
 - простая заменяемость обеспечивает макс. удобство в обслуживании
- Простая, сквозная реализация цельных, децентрализованных концепций установок благодаря масштабируемому использованию продуктов:
 - SIRIUS M200D (устройство плавного пуска)
 - SINAMICS G110D (преобразователь для простых транспортных приложений)
 - SINAMICS G120D (преобразователь для специальных транспортных приложений)
- Использование идентичных штекеров для устройства плавного пуска SIRIUS M200D
- Поддержка коммуникации через PROFINET или PROFIBUS с PROFIdrive Profil 4.0
 - сокращение числа интерфейсов
 - инжиниринг в масштабах всей установки
 - простое управление
- Простое подключение, проектирование, управление данными, а также управление преобразователем в сложных установках благодаря последовательной интеграции в TIA (Комплексная автоматизация)
- Высокое удобство управления благодаря использованию интеллектуальной панели оператора (IOP) для параметрирования, диагностики, управления и для копирования параметров привода в BOP
- Благодаря возможности подключения до 6 датчиков и до 2 исполнительных элементов непосредственно к управляющему модулю, возможно прямое управление практически всей релевантной для приводов информацией; при этом локальная предварительная обработка сигналов снимает нагрузку с полевой шины при коротком и воспроизводимом времени реагирования
- Встроенный ЭМС-фильтр класса A (по EN 55011)
- Встроенная схема управления торможением, поддерживаемые тормозные напряжения AC 400 В/DC 180 В
- Встроенная защита двигателя через тепловую модель двигателя и обработку датчиков температуры PTC, Thermo-Click или KTY 84
- Программные параметры для простого согласования с двигателями 50 Гц или 60 Гц (двигатели IEC или NEMA)
- Простая замена устройств и ускоренное копирование параметров на опциональную карту памяти MMC
- Инжиниринг и ввод в эксплуатацию с помощью стандартного ПО для технических разработок SIZER для приводов Siemens (от версии 2.9), STARTER (от версии 4.1, SP1) и Drive ES обеспечивают быстрое проектирование и простой ввод в эксплуатацию – с Drive ES Basic STARTER интегрируется в STEP 7, используя преимущества централизованной системы УД и сквозной коммуникации
- Универсальная сертификация по CE, UL, cUL, c-tick, ГОСТ Р и Safety Integrated по EN 954-1, категория 3 и IEC 61508 SIL 2

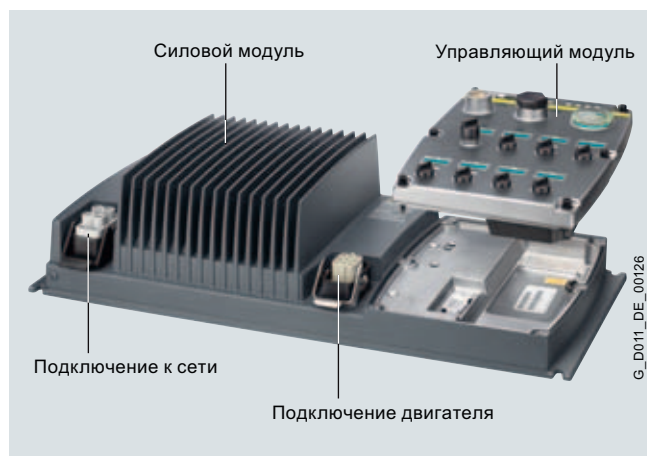
Децентрализованные преобразователи SINAMICS G120D

0,75 кВт до 7,5 кВт

Децентрализованные преобразователи SINAMICS G120D

Конструкция

В случае децентрализованных преобразователей частоты SINAMICS G120D речь идет о модульном преобразователе частоты для стандартных приводов. Каждый SINAMICS G120D состоит из двух оперативных компонентов - управляющего модуля и силового модуля.



Силовой модуль PM250D с подключением к сети и подключением двигателя и управляющим модулем CU240D

Силовые модули

Для децентрализованных преобразователей SINAMICS G120D предлагаются следующие силовые модули:

Силовые модули PM250D

Силовые модули PM250D (0,75 кВт до 7,5 кВт) имеют эффективную технологию питания, обеспечивающую ведомую сеть рекуперацию энергии. Эта инновация позволяет рекуперировать генераторную энергию обратно в сеть, обеспечивая тем самым ее экономию.

Управляющие модули

Для децентрализованных преобразователей SINAMICS G120D предлагаются следующие управляющие модули:

Управляющие модули CU240D

Управление преобразователем осуществляется через управляющий модуль. Наряду с управлением доступны и другие функции, которые через параметрирование могут быть настроены на соответствующее приложение. Имеется несколько управляющих модулей в различном исполнении:

- CU240D DP
- CU240D DP-F
- CU240D PN
- CU240D PN-F
- CU240D PN-F PP

Дополнительные системные компоненты

Интеллектуальная панель оператора "ручной терминал IOP"

IOP окажется полезной как новичкам, так и экспертам по приводам. Благодаря большому текстовому дисплею, управлению в режиме меню и программам-поощникам значительно упрощаются ввод в эксплуатацию, диагностика и локальное управление стандартными приводами.

Карта памяти SINAMICS Micro Memory Card (MMC)

На карту памяти SINAMICS Micro Memory Card (MMC) можно сохранить параметрирование преобразователя. При сервисном вмешательстве, к примеру, после замены преобразователя и загрузки данных с карты памяти, система сразу же готова к работе. Соответствующий слот находится сбоку на задней стороне управляющего модуля.

Интерфейсный кабель RS232 для коммуникации с PC

Для управления и ввода в эксплуатацию преобразователя непосредственно с PC, если на нем установлено соответствующее ПО (ПО для ввода в эксплуатацию STARTER от версии 4.1, SP1).

Интерфейсный кабель USB для коммуникации с PC

Для управления и ввода в эксплуатацию преобразователя непосредственно с PC, если на нем установлено соответствующее ПО (ПО для ввода в эксплуатацию STARTER от версии 4.1, SP1).

Соединительный кабель для управляющих модулей

Гибкие соединительные кабели для передачи данных между участниками в сети промышленного Ethernet или участниками PROFIBUS, а также для питания управляющего модуля.

Соединительный кабель для силовых модулей

В качестве принадлежностей могут быть заказаны комплекты штекеров для питания и отвода двигателя, а также кабели двигателя с разъемами для соединения с двигателем.

Комплект запасных частей

В случае необходимой замены, предлагается комплект запасных частей, состоящий из мелких деталей, как то уплотнения, крышки, окошко адресного переключателя PROFIBUS и винты.

Запасной вентилятор

В случае необходимости имеется запасной вентилятор, представляющий собой предварительно смонтированный блок с кожухом, вентилятором и винтами.

Децентрализованные преобразователи SINAMICS G120D 0,75 кВт до 7,5 кВт

Децентрализованные преобразователи SINAMICS G120D

Проектирование

Для децентрализованных преобразователей SINAMICS G120D предлагаются следующие вспомогательные средства электронного проектирования и технических разработок:

Помощь в выборе DT-конфигуратор в СА 01

Более чем 100000 продуктов приблизительно с 5 млн. возможных вариантов из области приводной техники находятся в интерактивном каталоге СА 01 – Offline Mall от Siemens IA&DT. Для упрощения выбора подходящего двигателя и/или преобразователя из всего обширного спектра стандартных продуктов, был разработан DT-конфигуратор, интегрированный в качестве "помощи в выборе" в это каталог на DVD с помощью в выборе и проектировании.

Online DT-конфигуратор

Дополнительно DT-конфигуратор может использоваться и без установки в Интернете. По следующему адресу можно найти DT-конфигуратор в Industry Mall от Siemens:
www.siemens.com/dt-configurator

ПО для проектирования SIZER для приводов Siemens

Удобное проектирование семейства приводов SINAMICS и MICROMASTER 4 осуществляется с помощью ПО для проектирования SIZER для приводов Siemens. Оно обеспечивает поддержку при техническом проектировании необходимых для определенной задачи привода аппаратных и микропрограммных компонентов. SIZER для приводов Siemens обеспечивает проектирование комплексных приводных систем и поддерживает как простые индивидуальные приводы, так и сложные многоосевые приложения. Для SINAMICS G120D от SIZER для приводов Siemens версии 2.9.

ПО для ввода в эксплуатацию STARTER

С помощью ПО для ввода в эксплуатацию STARTER осуществляется управляемые через меню ввод в эксплуатацию, оптимизация и диагностика. Наряду с приводами SINAMICS, STARTER подходит и для устройств MICROMASTER 4 и преобразователей частоты для децентрализованной периферии SIMATIC ET 200S FC и SIMATIC ET 200pro FC. Для SINAMICS G120D от STARTER V4.1, SP1.

Система технических разработок Drive ES

Drive ES это система технических разработок, с помощью которой приводная техника Siemens легко, быстро и рентабельно может быть интегрирована в систему автоматизации SIMATIC в том, что касается коммуникации, проектирования и хранения данных. Основой этого является интерфейс STEP 7 Manager. Для SINAMICS доступны различные программные пакеты: Drive ES Basic, Drive ES SIMATIC и Drive ES PCS 7.1.

Децентрализованные преобразователи SINAMICS G120D

0,75 кВт до 7,5 кВт

Децентрализованные преобразователи SINAMICS G120D

Технические данные

Следующие технические параметры действительны, если ясно не указано иначе, для всех приведенных ниже компонентов децентрализованных преобразователей SINAMICS G120D.

SINAMICS G120D	
Механические параметры	
Вибрационная нагрузка по EN 60068-2-6	
• транспортировка ¹⁾	5 ... 9 Гц: постоянное отклонение 3,1 мм 9 ... 200 Гц: постоянное ускорение $a = 9,81 \text{ м/с}^2 (g)$
• эксплуатация	10 ... 58 Гц: постоянное отклонение 0,15 мм 58 ... 200 Гц: постоянное ускорение $a = 19,62 \text{ м/с}^2 (2 \times g)$
Ударная нагрузка по EN 60068-2-27	
• транспортировка ¹⁾	147,15 м/сек ² (15 x g)/11 мс 3 ударные нагрузки в каждой оси и направлении
• эксплуатация	147,15 м/сек ² (15 x g)/11 мс 3 ударные нагрузки в каждой оси и направлении
Условия окружающей среды	
Класс защиты по EN 61800-5-1	класс III (PELV)
Защита от прикосновений по EN 61800-5-1	класс I (с цепью защиты)
Допустимая температура окружающей среды или охлаждающего вещества (воздух) при работе для силовых модулей	-10 ... +40 °C (14 ... 104 °F) без ухудшения характеристик > 40 ... 55 °C (104 ... 131 °F) см. Кривые ухудшения характеристик
Допустимая температура окружающей среды или охлаждающего вещества (воздух) при работе для управляющих модулей	CU240D DP: -10 ... +55 °C (14 ... 131 °F) CU240D PN: -10 ... +50 °C (14 ... 122 °F) CU240D DP-F: 0 ... 55 °C (32 ... 131 °F) CU240D PN-F: 0 ... 50 °C (32 ... 122 °F) CU240D PN-F PP: 0 ... 50 °C (32 ... 122 °F) (>40 ... 55 °C (104 ... 131 °F) см. Кривые ухудшения характеристик) до 2000 м над уровнем моря
Влажность воздуха, макс.	95 % при 40 °C (104 °F)
Температура окружающей среды	
• хранение ¹⁾ по EN 60068-2-1	-40 ... +70 °C (-40 ... 158 °F)
• транспортировка ¹⁾ по EN 60068-2-1	-40 ... +70 °C (-40 ... 158 °F)
• эксплуатация по EN 60068-2-2	-10 ... +40 °C (14 ... 104 °F) без ухудшения характеристик
Класс окружающей среды/химические вредные вещества	
• эксплуатация по EN 60721-3-3	класс 3C2
Климатические условия окружающей среды	2
Сертификация для исполнений повышенной безопасности	
• категория согласно EN 954-1	3
• SIL Cl согласно IEC 61508	2
• PL согласно ISO 13849	в подготовке
• PFH _D	5×10^{-8}
• T1	20 лет
Стандарты/нормы	
Соответствие стандартам	UL 508C (UL-списочный номер E121068), CE, c-tick ²⁾
Маркировка CE	Директива по низким напряжениям 2006/95/EG
Директива по электромагнитной совместимости ²⁾	
• типоразмеры FSA до FSC со встроенным сетевым фильтром класса А	категория C2 ⁴⁾ по EN 61800-3 (соответствует классу А по EN 55011)
	Указание: Производственный стандарт ЭМС EN 61800-3 относится не напрямую к преобразователю частоты, а к PDS (силовая система привода), которая, кроме преобразователя, включает в себя все соединения, а также двигатель и кабели. Только преобразователи частоты согласно Директиве по ЭМС не требуют обязательной маркировки.

¹⁾ В транспортировочной упаковке.

²⁾ UL-/c-tick-сертификация для управляющего модуля CU240D PN-F PP в подготовке.

³⁾ Другую общую информацию см. также SINAMICS G110 в разделе [Технические данные, Соответствие стандартам](#).

⁴⁾ С экранированным кабелем двигателя до 15 м.

Децентрализованные преобразователи SINAMICS G120D 0,75 кВт до 7,5 кВт

Управляющие модули CU240D

Обзор



Пример управляющего модуля CU240D DP-F



Пример управляющего модуля CU240D PN-F PP



Пример управляющего модуля CU240D PN-F

Управление преобразователем осуществляется через управляющий модуль. Наряду с управлением доступны и другие функции, которые через параметрирование могут быть настроены на соответствующее приложение. Имеется несколько управляющих модулей в различном исполнении:

- CU240D DP
- CU240D DP-F
- CU240D PN
- CU240D PN-F
- CU240D PN-F PP (Push Pull)

Исполнение Push Pull это иная техника подключения напряжения питания 24 В и PN-коммуникации.

Функции *Safety Integrated*

Преобразователь повышенной безопасности SINAMICS G120D предлагает три функции безопасности, сертифицированные по EN 954-1, категория 3 и IEC 61508 SIL 2:

- безопасно отключенный момент (STO, Safe Torque Off) для защиты от активного движения привода
- безопасный останов 1 (SS1, Safe Stop 1) для непрерывного контроля безопасной рампы торможения
- безопасно ограниченная скорость (SLS, Safely Limited Speed) для защиты от опасных движений при превышении предельной скорости

Как для функции „Безопасный останов 1“, так и для функции „Безопасно ограниченная скорость“ не требуется датчика двигателя или датчика положения; это сокращает затраты. Особенно это касается уже существующих установок, которые могут быть оснащены техникой безопасности без внесения изменений в двигатель или механику.

Функции безопасности „Безопасно ограниченная скорость“ и „Безопасный останов 1“ не разрешены для протягивающих нагрузок, к примеру, подъемников и размоточных устройств.

Микропрограммное обеспечение V3.2 расширяет функции безопасности.

[Дополнительную информацию см. главу "Отличительные особенности", раздел *Safety Integrated*.](#)

Децентрализованные преобразователи SINAMICS G120D

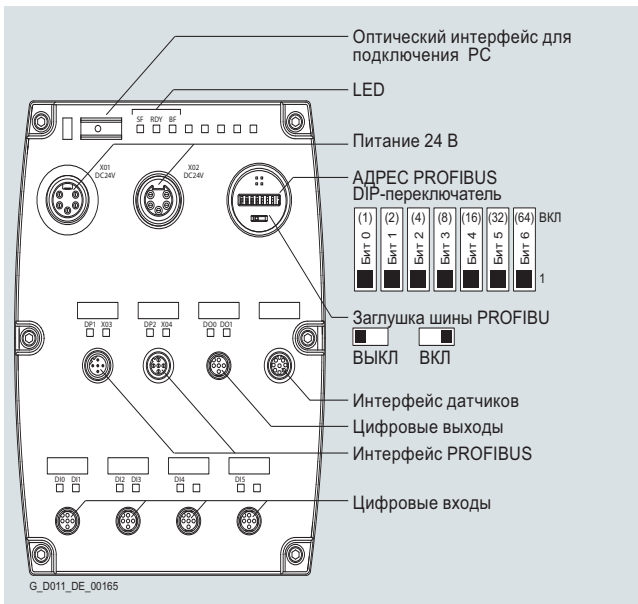
0,75 кВт до 7,5 кВт

Управляющие модули CU240D

Данные для выбора и заказные данные

Коммуникация	Цифровые входы	Цифровые выходы	Интерфейсы датчиков	Обозначение	Управляющий модуль CU240D Заказной номер
Стандарт					
PROFIBUS DP	6	2	1	CU240D DP	6SL3544-0FA20-1PA0
PROFINET	6	2	1	CU240D PN	6SL3544-0FA20-1FA0
Повышенной безопасности для Safety Integrated					
PROFIBUS DP	6	2	1	CU240D DP-F	6SL3544-0FA21-1PA0
PROFINET	6	2	1	CU240D PN-F	6SL3544-0FA21-1FA0
PROFINET	6	2	1	CU240D PN-F PP	6SL3544-0FA21-1FB0

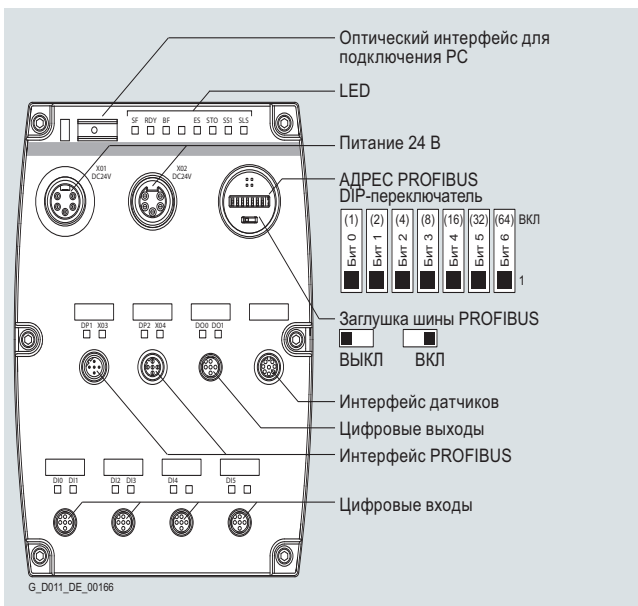
Конструкция



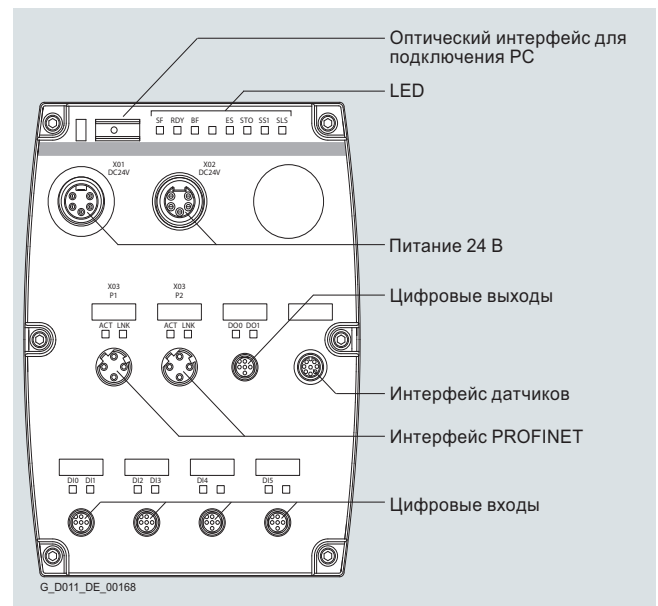
Управляющий модуль CU240D DP



Управляющий модуль CU240D PN



Управляющий модуль CU240D DP-F

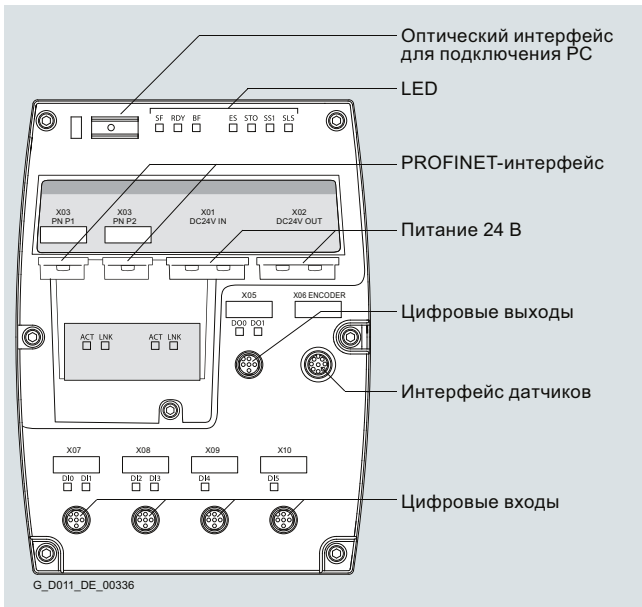


Управляющий модуль CU240D PN-F

Децентрализованные преобразователи SINAMICS G120D 0,75 кВт до 7,5 кВт

Управляющие модули CU240D

Конструкция



Управляющий модуль CU240D PN-F PP



Управляющий модуль, вид сзади, слот MMC сверху и интерфейс PM-IF по центру внизу

Децентрализованные преобразователи SINAMICS G120D

0,75 кВт до 7,5 кВт

Управляющие модули CU240D

Интеграция

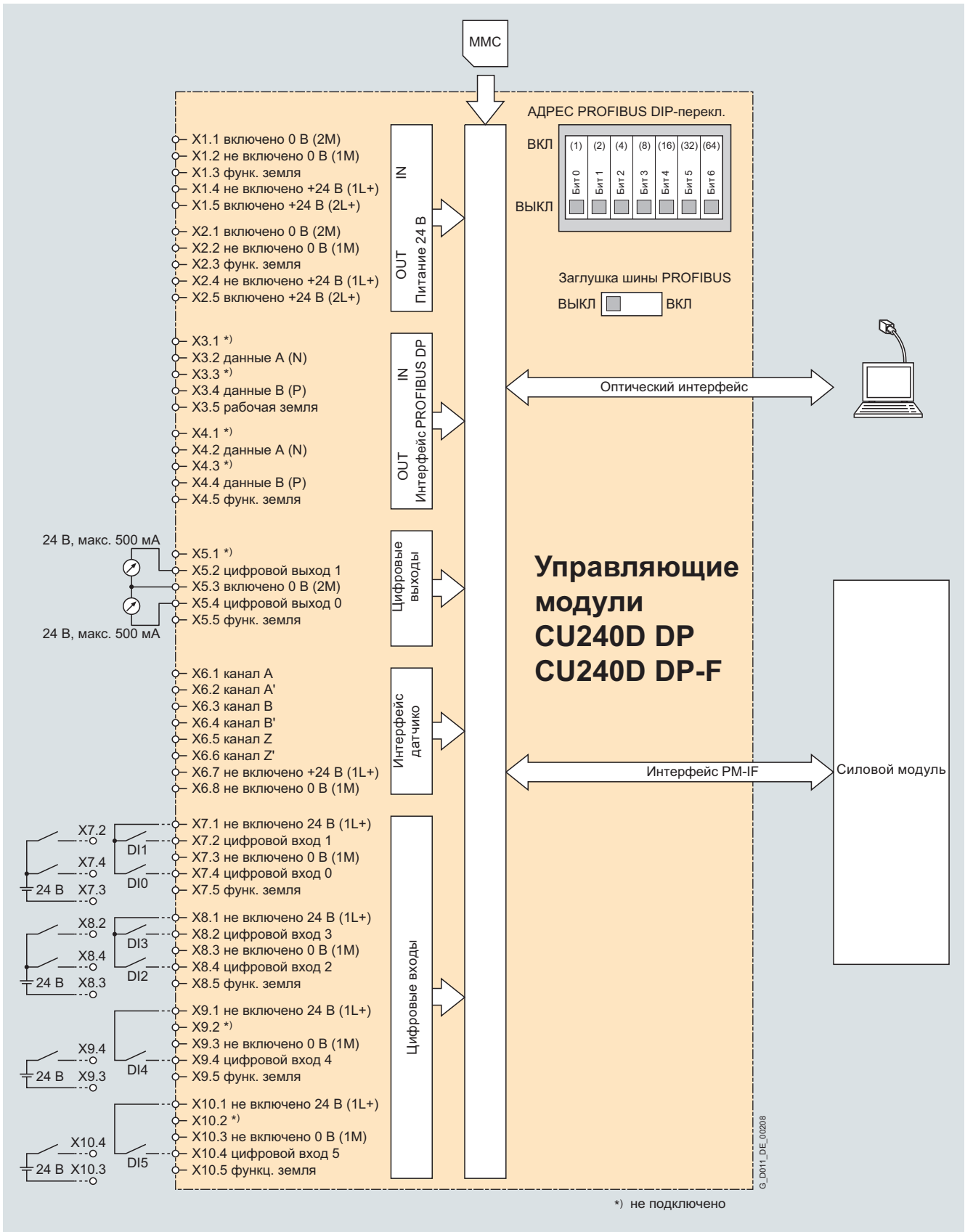


Схема соединений управляющих модулей CU240D DP и CU240D DP-F

Децентрализованные преобразователи SINAMICS G120D 0,75 кВт до 7,5 кВт

Управляющие модули CU240D

Интеграция

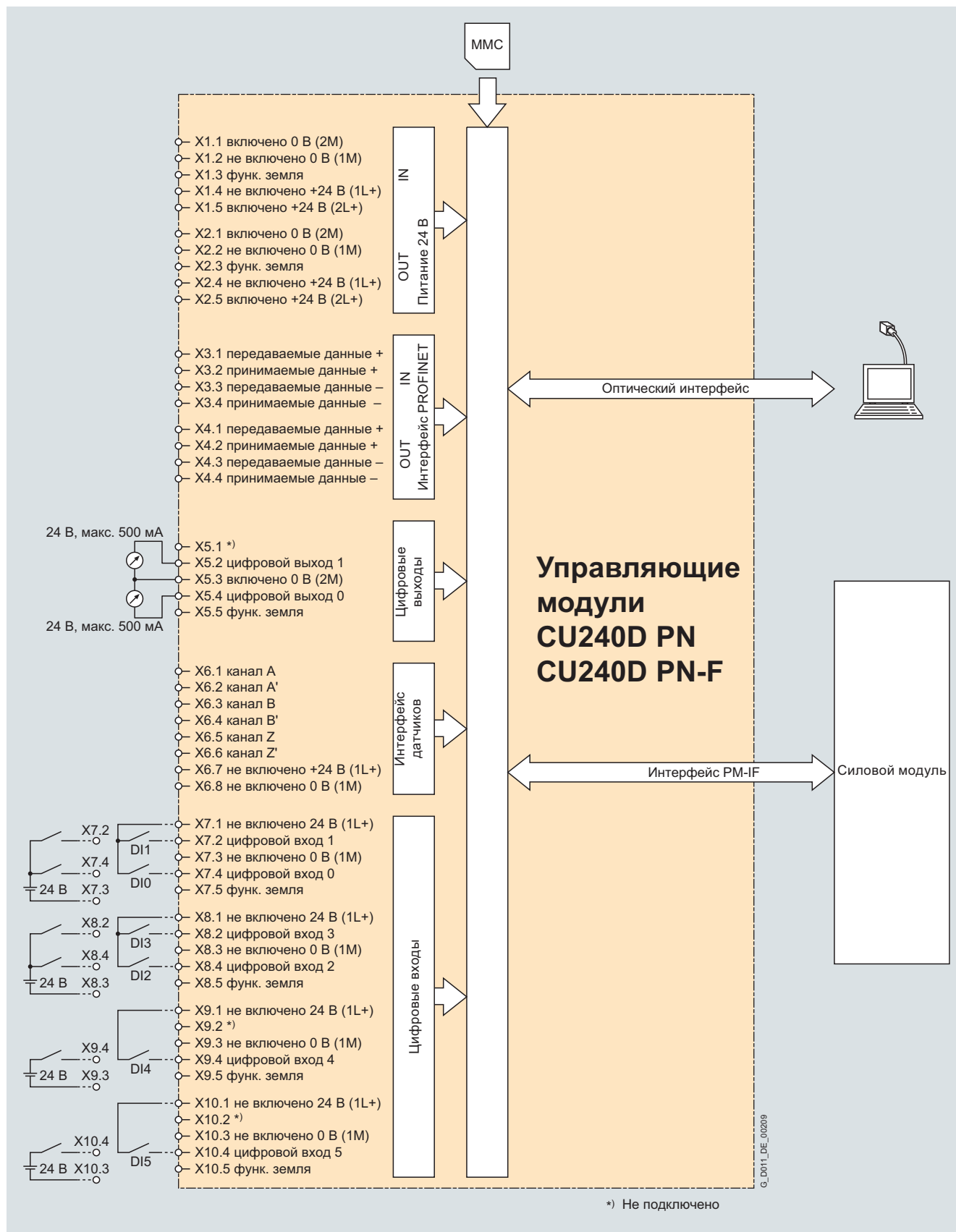


Схема соединений управляющих модулей CU240D PN и CU240D PN-F

Децентрализованные преобразователи SINAMICS G120D

0,75 кВт до 7,5 кВт

Управляющие модули CU240D

Интеграция

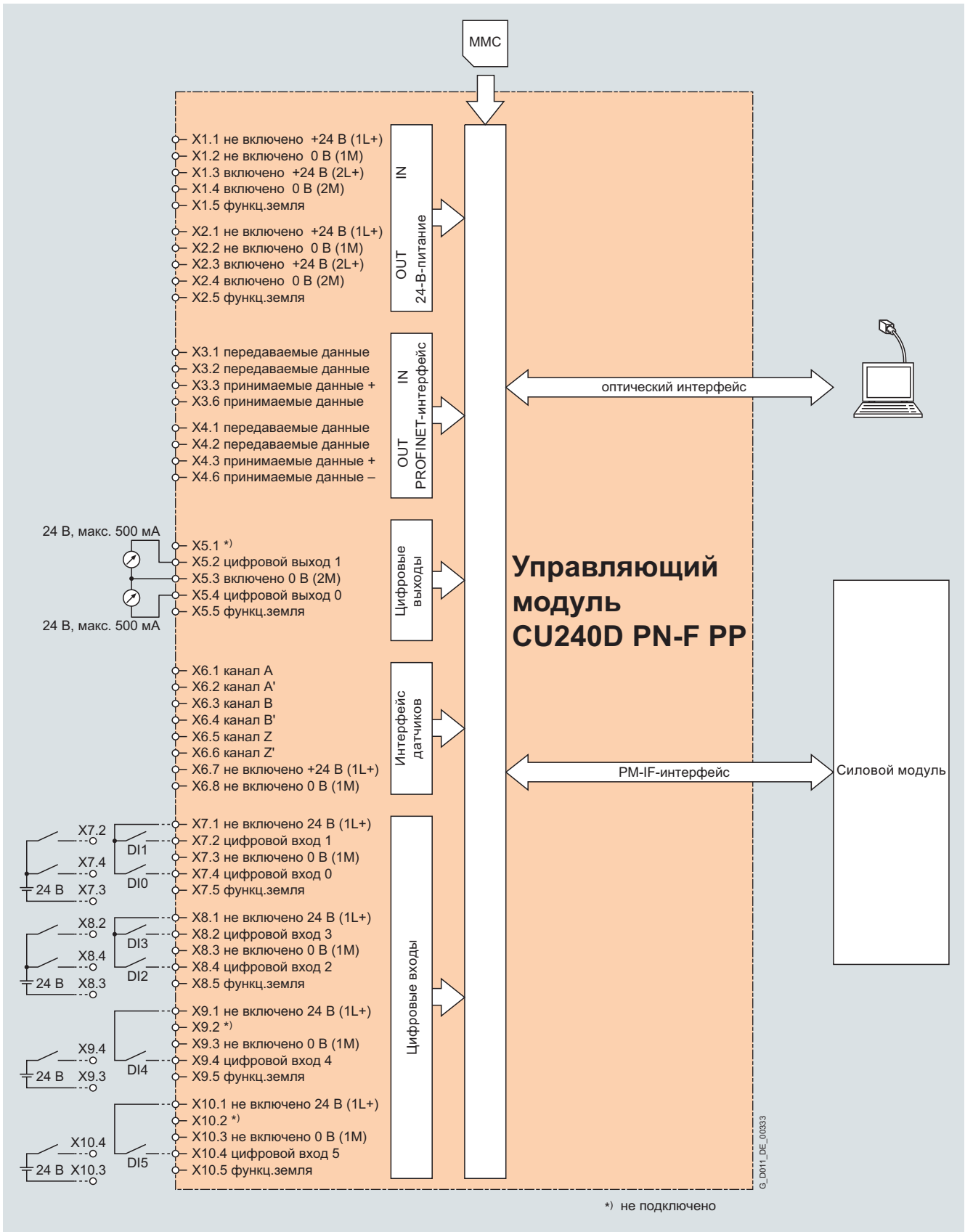


Схема соединений управляющего модуля CU240D PN-F PP

Децентрализованные преобразователи SINAMICS G120D 0,75 кВт до 7,5 кВт

Управляющие модули CU240D

Технические данные

Управляющий модуль	CU240D DP 6SL3544-0FA20-1PA0	CU240D PN 6SL3544-0FA20-1FA0	CU240D DP-F 6SL3544-0FA21-1PA0	CU240D PN-F 6SL3544-0FA21-1FA0 CU240D PN-F PP 6SL3544-0FA21-1FB0
Электрические параметры				
Рабочее напряжение	необходимы внешние DC 24 В	необходимы внешние DC 24 В	необходимы внешние DC 24 В	необходимы внешние DC 24 В
Потребляемый ток¹⁾ (из источника питания 24 В)				
• с силовым модулем типоразмеров FSA и FSB	200 мА	350 мА	200 мА	350 мА
• с силовым модулем типоразмера FSC	350 мА	500 мА	350 мА	500 мА
Интерфейсы				
Цифровые входы	6	6	6	6
Цифровые выходы (0,5 А, питание через подключенные DC 24 В)	2	2	2	2
Интерфейс шины	PROFIBUS DP	PROFINET	PROFIBUS DP, PROFI-safe	PROFINET, PROFI-safe
Интерфейсы датчиков (инкрементальный интерфейс HTL, биполярный до 2048 импульсов, макс. 100 мА)	1	1	1	1
Интерфейс PTC/КТУ (подключение через силовые модули)	✓	✓	✓	✓
• датчик температуры двигателя	1 вход, подключаемые датчики: PTC, КТУ или Thermo-Click	1 вход, подключаемые датчики: PTC, КТУ или Thermo-Click	1 вход, подключаемые датчики: PTC, КТУ или Thermo-Click	1 вход, подключаемые датчики: PTC, КТУ или Thermo-Click
Схема управления механическим моторным тормозом (подключение через силовые модули)	✓	✓	✓	✓
Слот карты памяти MMC	✓	✓	✓	✓
Интерфейс RS232 (подключение интерфейсным кабелем RS232 или интерфейсным кабелем USB через оптический интерфейс управляющего модуля)	✓	✓	✓	✓
Функции безопасности				
Встроенные функции безопасности согласно категории 3 EN 954-1 и SIL 2 IEC 61508	–		<ul style="list-style-type: none"> • безопасный останов 1 (SS1, Safe Stop 1) • безопасно ограниченная скорость (SLS, Safely Limited Speed) • безопасно отключенный момент (STO, Safe Torque Off) • функции безопасности „Безопасно ограниченная скорость" и "Безопасный останов 1" не разрешены для протягивающих нагрузок, к примеру, подъемников и размоточных устройств 	<ul style="list-style-type: none"> • безопасный останов 1 (SS1, Safe Stop 1) • безопасно ограниченная скорость (SLS, Safely Limited Speed) • безопасно отключенный момент (STO, Safe Torque Off) • функции безопасности „Безопасно ограниченная скорость" и "Безопасный останов 1" не разрешены для протягивающих нагрузок, к примеру, подъемников и размоточных устройств

¹⁾ Плюс потребляемый ток подключенных датчиков и сенсоров (в сумме макс. 300 мА), а также отбор тока из цифровых выходов.

Децентрализованные преобразователи SINAMICS G120D

0,75 кВт до 7,5 кВт

Управляющие модули CU240D

Технические данные

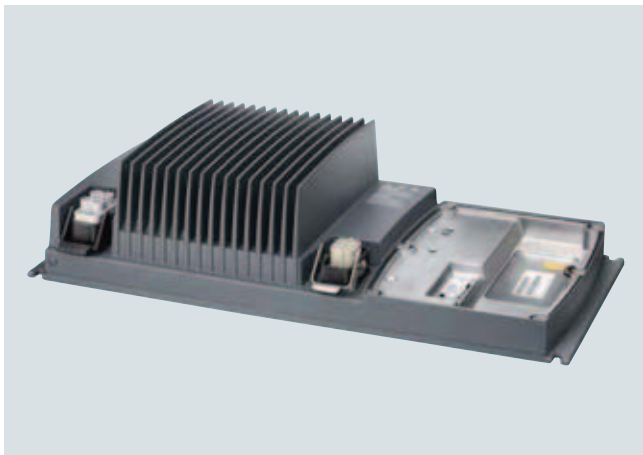
Управляющий модуль	CU240D DP 6SL3544-0FA20-1PA0	CU240D PN 6SL3544-0FA20-1FA0	CU240D DP-F 6SL3544-0FA21-1PA0	CU240D PN-F 6SL3544-0FA21-1FA0 CU240D PN-F PP 6SL3544-0FA21-1FB0
Метод управления/регулирования				
U/f линейный/квадратичный/ параметрируемый	✓	✓	✓	✓
U/f с управлением по потоку сцепления (FCC)	✓	✓	✓	✓
Векторное управление, без датчика	✓	✓	✓	✓
Векторное управление, с датчиком	✓	✓	✓	✓
Управление по моменту, без датчика	✓	✓	✓	✓
Управление по моменту, с датчиком	✓	✓	✓	✓
Программные функции				
Постоянные частоты	16, параметрируемые	16, параметрируемые	16, параметрируемые	16, параметрируемые
Соединение сигналов с технологией BICO	✓	✓	✓	✓
Автоматический перезапуск после отказа питания или неполадки в работе	✓	✓	✓	✓
Рампа торможения для позиционирования	✓	✓	✓	✓
Компенсация скольжения	✓	✓	✓	✓
Свободные функциональные блоки (FFB) для логических и арифметических операций	✓	✓	✓	✓
Сглаживание ramпы	✓	✓	✓	✓
3 переключаемых блока данных привода	✓	✓	✓	✓
3 переключаемых командных блока данных (CDS) (ручной/авто)	✓	✓	✓	✓
Перезапуск на ходу	✓	✓	✓	✓
JOG	✓	✓	✓	✓
Технологический регулятор (ПИД)	✓	✓	✓	✓
Тепловая защита двигателя	✓	✓	✓	✓
Тепловая защита преобразователя	✓	✓	✓	✓
Установка заданного значения	✓	✓	✓	✓
Идентификация двигателя	✓	✓	✓	✓
Стояночный тормоз двигателя	✓	✓	✓	✓
Механические параметры и условия окружающей среды				
Степень защиты	IP65/UL Type 3	IP65/UL Type 3	IP65/UL Type 3	IP65/UL Type 3
Рабочая температура	-10 ... +55 °C (14 ... 131 °F)	-10 ... +50 °C (14 ... 122 °F)	0 ... 55 °C (32 ... 131 °F)	0 ... 50 °C (32 ... 122 °F)
Температура хранения	-40 ... +70 °C (-40 ... +158 °F)	-40 ... +70 °C (-40 ... +158 °F)	-40 ... +70 °C (-40 ... +158 °F)	-40 ... +70 °C (-40 ... +158 °F)
Относительная влажность воздуха	<95 % отн. влаж., образование конденсата не допускается	<95 % отн. влаж., образование конденсата не допускается	<95 % отн. влаж., образование конденсата не допускается	<95 % отн. влаж., образование конденсата не допускается
Размеры				
• ширина	150 мм	150 мм	150 мм	150 мм
• высота	210 мм	210 мм	210 мм	210 мм
• глубина	40 мм	40 мм	40 мм	40 мм
Вес, около	0,7 кг	0,7 кг	0,7 кг	0,7 кг

Децентрализованные преобразователи SINAMICS G120D

0,75 кВт до 7,5 кВт

Силовые модули PM250D

Обзор



Пример силового модуля PM250D типоразмера FSA

Благодаря поддержке рекуперации силового модуля PM250D в генераторном режиме (электронное торможение)

энергия рекуперруется обратно в сеть, а не рассеивается в тормозном резисторе. Это экономит место, не требуется трудоемкого проектирования тормозного резистора и соответствующей проводки. Кроме этого, уменьшается теплообразование. [Дополнительную информацию см. главу Отличительные особенности, раздел Efficient Infeed Technology.](#)

Инновационная коммутационная техника обеспечивает сокращение высших гармоник. Сетевой дроссель не нужен. Это экономит место и расходы на проектирование и приобретение.

Кроме этого, силовой модуль PM250D пригоден для использования в безопасно-ориентированных приложениях. В комбинации с управляющим модулем повышенной безопасности привод становится Safety Integrated Drive ([см. Управляющие модули](#)).

Силовые модули PM250D со встроенным сетевым фильтром класса А подходят для подключения к сетям TN и TT.

Данные для выбора и заказные данные

Ном. мощность ¹⁾		Ном. выходной ток ²⁾	Входной ток	Типоразмер	Силовой модуль PM250D со встроенным сетевым фильтром класса А
кВт	л.с.	А	А		Заказной №
3 AC 380 ... 500 В					
0,75	1	2,2	2,1	FSA	6SL3525-OPE17-5AA1
1,5	1,5 ³⁾	4,1	3,8	FSA	6SL3525-OPE21-5AA1
3	4	7,7	7,2	FSB	6SL3525-OPE23-0AA1
4	5	10,2	9,5	FSC	6SL3525-OPE24-0AA1
5,5	7,5	13,2	12,2	FSC	6SL3525-OPE25-5AA1
7,5	10	19,0	17,7	FSC	6SL3525-OPE27-5AA1

¹⁾ Ном. мощность на основе ном. выходного тока I_n . В основе ном. выходного тока I_n лежит нагрузочный цикл для высокой перегрузки (high overload HO).

²⁾ В основе ном. выходного тока I_n лежит нагрузочный цикл для высокой перегрузки (high overload HO). Эти значения тока действуют при 400В и указаны на шильдике силовых модулей.

³⁾ Соответствующие стандарты отсутствуют.

Децентрализованные преобразователи SINAMICS G120D

0,75 кВт до 7,5 кВт

Силовые модули PM250D

Интеграция

Силовые модули PM250D связываются через интерфейс PM-IF с управляющим модулем.

Силовые модули PM250D стандартно имеют следующие интерфейсы:

- интерфейс PM-IF для соединения силового модуля PM250D и управляющего модуля.
- подключение двигателя через HAN Q8 (штекер) вкл. схему управления моторного тормоза и датчик температуры
- подключение к сети через HAN Q4/2 (розетка)

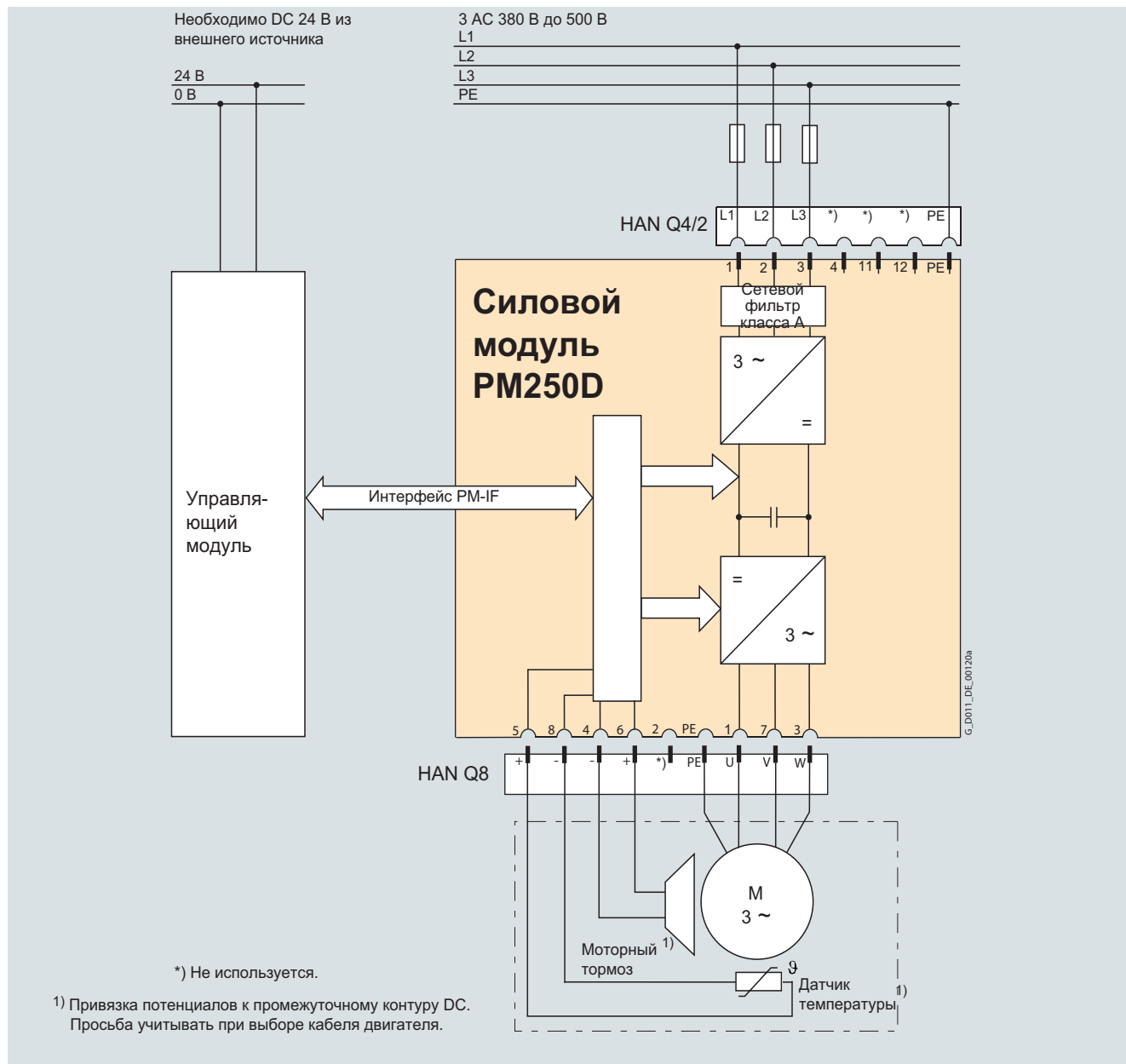


Схема соединений силового модуля PM250D со встроенным сетевым фильтром класса А

Децентрализованные преобразователи SINAMICS G120D

0,75 кВт до 7,5 кВт

Силовые модули PM250D

Технические данные

Общие технические данные

	Силовые модули PM250D												
Рабочее напряжение сети	3 AC 380 ... 500 В ±10 %												
Требование к сети	≤1 %												
Напряжение короткого замыкания сети U_k													
Входная частота	47 ... 63 Гц												
Выходная частота													
• тип управления U/f	0 ... 650 Гц												
• тип управления Vector	0 ... 200 Гц												
Частота импульсов	4 кГц (стандарт), более высокие частоты импульсов до 16 кГц см. Данные ухудшения характеристик												
Кэффициент мощности	0,95												
КПД преобразователя	95 ... 97 %												
Выходное напряжение, макс.	0 ... 87 % входного напряжения												
Допустимая перегрузка	<ul style="list-style-type: none"> • высокая перегрузка (high overload HO) • в среднем макс. ном. выходной ток за цикл в 300 сек • 1,5 x ном. выходной ток (т.е. перегрузка 150 %) в течение 60 сек при цикле в 300 сек • 2 x ном. выходной ток (т.е. перегрузка 200 %) в течение 3 сек при цикле в 300 сек 												
Электромагнитная совместимость	встроенный сетевой фильтр класса А согласно EN 55011												
Возможные методы торможения	рекуперация энергии в генераторном режиме (макс. с ном. мощностью); встроенная схема управления торможением подает напряжение питания DC тормоза												
	<table border="1"> <thead> <tr> <th>Напряжение сети на входе</th> <th>AC 380 В</th> <th>AC 400 В</th> <th>AC 440 В</th> <th>AC 480 В</th> <th>AC 500 В</th> </tr> </thead> <tbody> <tr> <td>Полученное напряжение торможения</td> <td>DC 171 В</td> <td>DC 180 В</td> <td>DC 198 В</td> <td>DC 216 В</td> <td>DC 225 В</td> </tr> </tbody> </table>	Напряжение сети на входе	AC 380 В	AC 400 В	AC 440 В	AC 480 В	AC 500 В	Полученное напряжение торможения	DC 171 В	DC 180 В	DC 198 В	DC 216 В	DC 225 В
Напряжение сети на входе	AC 380 В	AC 400 В	AC 440 В	AC 480 В	AC 500 В								
Полученное напряжение торможения	DC 171 В	DC 180 В	DC 198 В	DC 216 В	DC 225 В								
	отключение со стороны постоянного тока обеспечивает "быстрое" торможение (макс. выходной ток 1 А)												
Степень защиты	IP65/UL Type 3												
Рабочая температура	-10 ... +55 °C (14 ... 131 °F) (учитывать диапазоны рабочих температур управляющего модуля)												
Температура хранения	-40 ... +70 °C (-40 ... +158 °F)												
Допустимая монтажная позиция	горизонтальный монтаж на стену и „лежащий“ монтаж (радиатором вверх)												
Относительная влажность воздуха	<95 % отн. влажн., конденсат не допускается												
Охлаждение	FSA и FSB: конвекция FSC: автоматическое воздушное охлаждение встроенным вентилятором												
Высота места установки	до 1000 м над уровнем моря без уменьшения мощности, > 1000 м см. Кривые ухудшения характеристик												
Стандартный ток отключения короткого замыкания SCCR (Short Circuit Current Rating) ¹⁾	40 кА												
Защитные функции	<ul style="list-style-type: none"> • пониженное напряжение • перенапряжение • перерегулирование/перегрузка • замыкание на землю • короткое замыкание • защита от опрокидывания • защита от блокировки двигателя • перегрев двигателя • перегрев преобразователя • блокировка параметров 												
Соответствие стандартам	UL 508C (UL-списочный номер E121068), cUL, CE, c-tick, ГОСТ Р												
Маркировка CE	Директива по низким напряжениям 2006/95/EG												

¹⁾ Действительно для промышленного монтажа электрошкафа согласно NEC Article 409/UL 508A

Децентрализованные преобразователи SINAMICS G120D

0,75 кВт до 7,5 кВт

Силовые модули PM250D

Технические данные

Напряжение сети 3 AC 380 ... 500 В		Силовые модули PM250D		
		6SL3525-0PE17-5AA1	6SL3525-0PE21-5AA1	6SL3525-0PE23-0AA1
Ном. выходной ток $I_n^{1)}$	A	2,2	4,1	7,7
Выходной ток I_{max}	A	4,4	8,2	15,4
Ном. мощность	кВт	0,75	1,5	3
Ном. частота импульсов	кГц	4	4	4
КПД η	%	0,97	0,97	0,97
Мощность потерь	кВт	0,047	0,061	0,103
Расход охлаждающего воздуха	м ³ /с	0,004	0,005	0,009
Уровень шума L_{pA} (1 м)	дБ	–	–	–
Ном. входной ток $I_n^{2)}$	A	2,1	3,8	7,2
Подключение к сети U1/L1, V1/L2, W1/L3, PE		HAN Q4/2 (штекер)	HAN Q4/2 (штекер)	HAN Q4/2 (штекер)
• сечение вывода	мм ²	1,5 ... 6	1,5 ... 6	2,5 ... 6
Подключение двигателя U2, V2, W2, PE, моторный тормоз, датчик температуры		HAN Q8 (розетка)	HAN Q8 (розетка)	HAN Q8 (розетка)
• сечение вывода	мм ²	1 ... 4	1 ... 4	2,5 ... 4
Длина кабеля двигателя, макс.	м	15	15	15
Степень защиты		IP65/UL Type 3	IP65/UL Type 3	IP65/UL Type 3
Размеры				
• ширина	мм	445	445	445
• высота	мм	210	210	210
• глубина	мм	110	110	180
Типоразмер		FSA	FSA	FSB
Вес, около	кг	5,7	5,7	8

1) В основе ном. выходного тока I_n лежит нагрузочный цикл для высокой перегрузки (high overload HO).

2) Входной ток зависит от нагрузки двигателя и полного сопротивления сети. Входные токи действуют для нагрузки с ном. мощностью при полном сопротивлении сети согласно $u_K = 1\%$.

Децентрализованные преобразователи SINAMICS G120D 0,75 кВт до 7,5 кВт

Силовые модули PM250D

Технические данные

Напряжение сети 3 AC 380 ... 500 В		Силовые модули PM250D		
		6SL3525-0PE24-0AA1	6SL3525-0PE25-5AA1	6SL3525-0PE27-5AA1
Ном. выходной ток $I_n^{1)}$	A	10,2	13,2	19
Выходной ток I_{max}	A	20,4	26,4	38
Ном. мощность	кВт	4	5,5	7,5
Ном. частота импульсов	кГц	4	4	4
КПД η	%	0,97	0,97	0,97
Мощность потерь	кВт	0,141	0,209	0,295
Расход охлаждающего воздуха	м ³ /с	0,012	0,018	0,025
Уровень шума L_{pA} (1 м)	дБ	74,5	74,5	74,5
Ном. входной ток $I_2^{2)}$	A	9,5	12,2	17,7
Подключение к сети U1/L1, V1/L2, W1/L3, PE		HAN Q4/2 (штекер)	HAN Q4/2 (штекер)	HAN Q4/2 (штекер)
• сечение вывода	мм ²	2,5 ... 6	4 ... 6	4 ... 6
Подключение двигателя U2, V2, W2, PE, моторный тормоз, датчик температуры		HAN Q8 (розетка)	HAN Q8 (розетка)	HAN Q8 (розетка)
• сечение вывода	мм ²	2,5 ... 4	4	4
Длина кабеля двигателя, макс.	м	15	15	15
Степень защиты		IP65/UL Type 3	IP65/UL Type 3	IP65/UL Type 3
Размеры				
• ширина	мм	445	445	445
• высота	мм	210	210	210
• глубина	мм	220	220	220
Типоразмер		FSC	FSC	FSC
Вес, около	кг	8,5	8,5	8,5

1) В основе ном. выходного тока I_n лежит нагрузочный цикл для высокой перегрузки (high overload HO).

2) Входной ток зависит от нагрузки двигателя и полного сопротивления сети. Входные токи действуют для нагрузки с ном. мощностью при полном сопротивлении сети согласно $u_K = 1\%$.

Децентрализованные преобразователи SINAMICS G120D

0,75 кВт до 7,5 кВт

Силовые модули PM250D

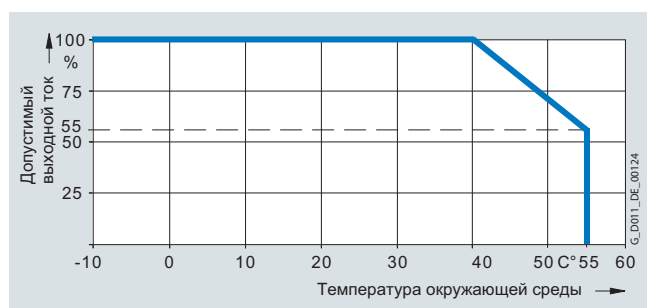
Характеристики

Данные ухудшения характеристик

Частота импульсов

Ном. мощность при 3 AC 400 В		Ном. выходной ток в А при частоте импульсов						
кВт	л.с.	4 кГц	6 кГц	8 кГц	10 кГц	12 кГц	14 кГц	16 кГц
0,75	1,0	2,2	1,9	1,5	1,3	1,1	1,0	0,9
1,5	1,5 ¹⁾	4,1	3,5	2,9	2,5	2,1	1,8	1,6
3,0	4,0	7,7	6,5	5,4	4,6	3,9	3,5	3,1
4,0	5,0	10,2	8,7	7,1	6,1	5,1	4,6	4,1
5,5	7,5	13,2	11,2	9,2	7,9	6,6	5,9	5,3
7,5	10	19	16,2	13,3	11,4	9,5	8,6	7,6

Температура окружающей среды

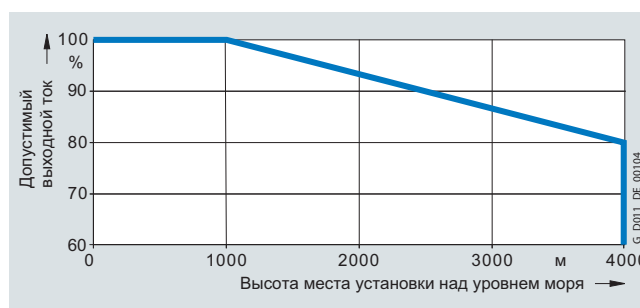


Допустимый выходной ток в зависимости от температуры окружающей среды для силовых модулей PM250D типоразмеров FSA до FSC

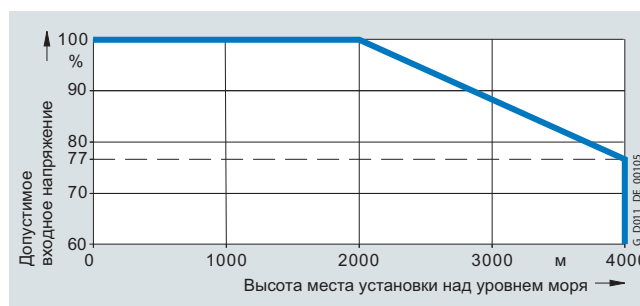
Указание:

Учитывать диапазоны рабочих температур управляющих модулей. Температурные диапазоны для управляющих модулей указаны в Технических данных.

Высота места установки



Допустимый выходной ток в зависимости от высоты места установки для силовых модулей PM250D типоразмеров FSA до FSC



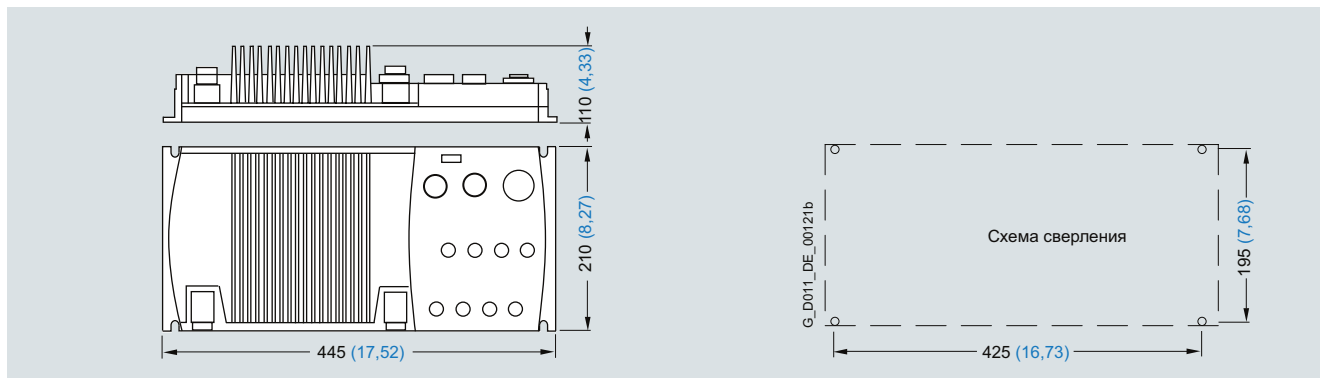
Допустимое входное напряжение в зависимости от высоты места установки для силовых модулей PM250D типоразмеров FSA до FSC

¹⁾ Соответствующие стандарты отсутствуют.

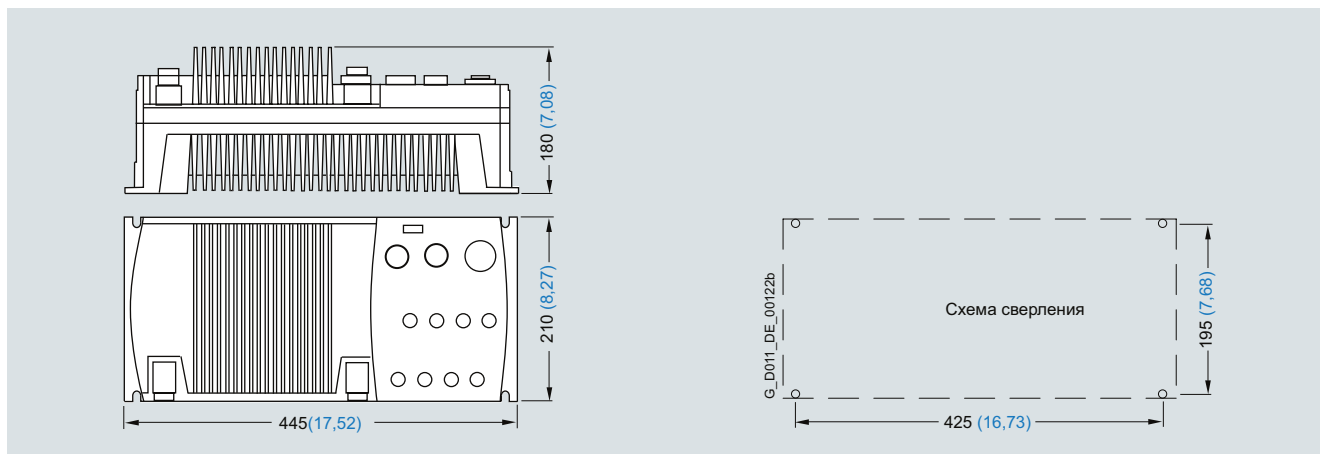
Децентрализованные преобразователи SINAMICS G120D 0,75 кВт до 7,5 кВт

Силовые модули PM250D

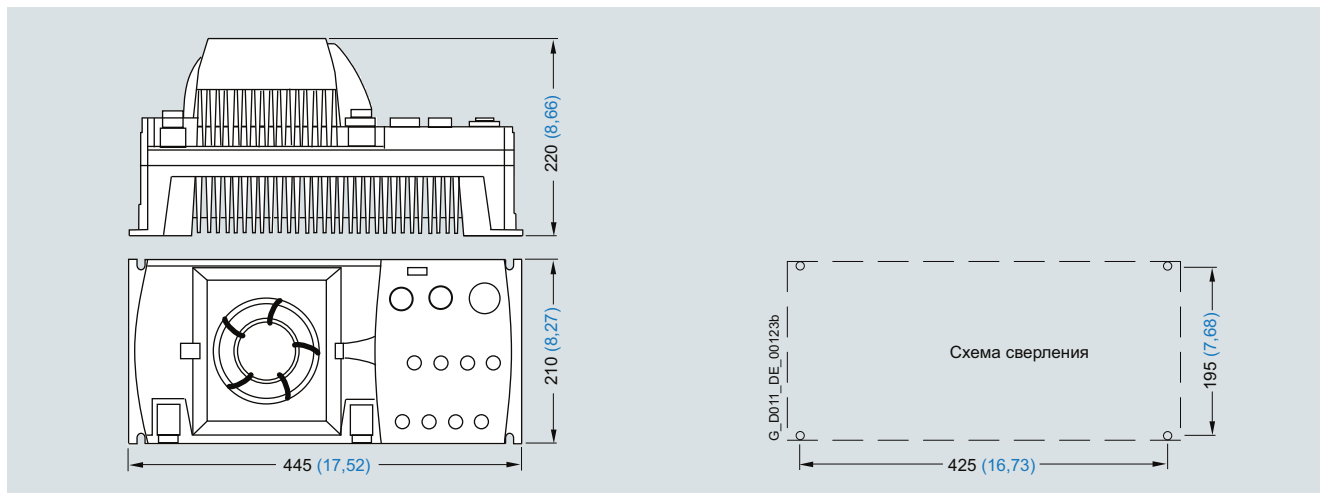
Габаритные чертежи



Силовой модуль PM250D типоразмера FSA со встроенным сетевым фильтром класса А и подключенным управляющим модулем. При использовании управляющего модуля CU240D PN-F PP высота увеличивается до 128,3 мм (5,05 дюйма).



Силовой модуль PM250D типоразмера FSB со встроенным сетевым фильтром класса А и подключенным управляющим модулем. При использовании управляющего модуля CU240D PN-F PP высота увеличивается до 198,3 мм (7,81 дюйма).



Силовой модуль PM250D типоразмера FSC со встроенным сетевым фильтром класса А и подключенным управляющим модулем

Крепеж винтовым соединением М5 или М6 с макс. диаметром шайб 12 мм.

Винт с внутренним шестигранником 3 мм для управляющего модуля.

Необходимое свободное пространство для вентиляции (при монтаже на стену) сверху и снизу: 150 мм (5,9 дюйма).

Все размеры в мм (значения в скобках в дюймах).

Децентрализованные преобразователи SINAMICS G120D

0,75 кВт до 7,5 кВт

Рекомендуемые активные компоненты со стороны сети

Данные для выбора и заказные данные

Таблица ниже является рекомендацией для других компонентов со стороны сети, как то, предохранители и силовые выключатели (расчет компонентов со стороны сети согласно нормам IEC). Перечисленные силовые выключатели сертифицированы по UL. Предохранители типа 3NA3 рекомендуются для европейского пространства. Кроме этого, использовать только контакторы по категории применения AC-3 (согласно IEC 60947-4-1). Значения в таблице учитывают допустимую перегрузку преобразователя.

При использовании в Америке необходимы допущенные по UL предохранители, к примеру, серия предохранителей Class NON фирмы Bussmann или сертифицированные по UL 489 (category control number CCN: DiV Q) силовые выключатели серий SIRIUS 3RV, а также SENTRON 3VL.

[Дополнительную информацию по приведенным в таблице предохранителям и силовым выключателям содержат каталоги LV 1 AO, LV 10.1 и IC 10.](#)

Индивидуальная защита

Ном мощность		SINAMICS G120D силовые модули PM250D		Защита предохраните- лем	Предохранитель	Силовой выключатель
кВт	л.с.	Тип 6SL3525-...	Типоразмер (формат)			
3 AC 380 ... 500 В						
0,75	1	OPE17-5AA1	FSA	10	3NA3803	3RV1021-1FA10
1,5	1,5 ¹⁾	OPE21-5AA1	FSA	10	3NA3803	3RV1021-1JA10
3	4	OPE23-0AA1	FSB	16	3NA3805	3RV1021-4AA10
4	5	OPE24-0AA1	FSC	20	3NA3807	3RV1021-4BA10
5,5	7,5	OPE25-5AA1	FSC	20	3NA3807	3RV1031-4EA10
7,5	10	OPE27-5AA1	FSC	32	3NA3812	3RV1031-4FA10

¹⁾ Соответствующие стандарты отсутствуют.

Децентрализованные преобразователи SINAMICS G120D

0,75 кВт до 7,5 кВт

Дополнительные системные компоненты

Принадлежности

Интеллектуальная панель оператора "Ручной терминал IOP"



Ручной терминал IOP для мобильного использования

С интеллектуальной панелью оператора Ручной терминал IOP Вы получаете удобную для пользователя и мощную панель оператора для ввода в эксплуатацию и диагностики, а также для локального управления и наблюдения за децентрализованными преобразователями SINAMICS G120D.

IOP в равной мере помогает как новичкам, так и экспертам по приводам. Благодаря большому текстовому дисплею, управлению в режиме меню и программе-помощнику, ввод в эксплуатацию стандартных приводов упрощается. Благодаря представлению параметров текстом, пояснительным текстам помощи и фильтрации параметров, ввод в эксплуатацию привода может быть выполнен практически без распечатки списка параметров.

Программы-пошки оказывают интерактивную поддержку при вводе в эксплуатацию важных приложений, к примеру, подъемно-транспортного оборудования, насосов, вентиляторов и компрессоров.

Для общего ввода в эксплуатацию имеется мастер быстрого ввода в эксплуатацию.

Ручное управление приводами осуществляется через прямые клавиши и навигационное колесико. Для переключения из автоматического в ручной режим на ручном терминале IOP имеется специальная клавиша переключения.

Диагностика преобразователя может удобно осуществляться через текстовую индикацию ошибок и предупреждений. Клавиша INFO открывает тексты помощи.

На дисплее/индикации состояния возможна графическая или цифровая визуализация до двух переменных процесса.

Переменные процесса могут отображаться и в технологических единицах.

Ручной терминал IOP поддерживает серийный ввод в эксплуатацию одинаковых приводов. Для этого список параметров может быть скопирован из преобразователя в ручной терминал IOP и при необходимости загружен в другие устройства такого же типа.

Ручной терминал IOP содержит немецкий, английский, французский, итальянский и испанский языковые пакеты. Русский языковой пакет может быть загружен.

Ручной терминал IOP, наряду с IOP, содержит корпус с аккумуляторами, зарядное устройство и соединительный кабель RS232. Зарядное устройство поставляется с переходниками для Европы, США и Великобритании. Время работы с полностью заряженными аккумуляторами составляет до 8 часов.

Для подключения ручного терминала IOP к SINAMICS G120D дополнительно необходим соединительный кабель RS232 с оптическим интерфейсом.

Обновление ручного терминала IOP

Через встроенный в ручной терминал IOP интерфейс USB возможно его обновление и расширение.

Посредством "перетаскивания" данные для поддержки будущих типов приводов могут быть переданы с PC на ручной терминал IOP. Кроме этого, интерфейс USB предлагает возможность догрузки в будущем доступных языков пользователя и пошников, а также выполнение обновления "прошивки" для ручного терминала IOP.

При обновлении питание IOP осуществляется через интерфейс USB.

Данные для выбора и заказные данные

Наименование	Заказной №
Ручной терминал IOP для использования с SINAMICS G120, SINAMICS G120C, SINAMICS G110D, SINAMICS G120D, SIMATIC ET 200S FC или SIMATIC ET 200pro FC	6SL3255-0AA00-4HA0
В объем поставки входят: <ul style="list-style-type: none">• IOP• корпус ручного терминала• аккумуляторы (4 x AA)• зарядное устройство (универс.)• соединительный кабель RS232 (длина 3 м, только для SINAMICS G120 и SIMATIC ET 200S FC)• кабель USB (длина 1 м)	
Соединительный кабель RS232 с оптическим интерфейсом для подключения преобразователя SINAMICS G110D, SINAMICS G120D или SIMATIC ET 200pro FC к ручному терминалу IOP (длина 2,5 м)	3RK1922-2BP00

Децентрализованные преобразователи SINAMICS G120D

0,75 кВт до 7,5 кВт

Дополнительные системные компоненты

Принадлежности

Карта памяти SINAMICS Micro Memory Card (MMC)



На карту памяти SINAMICS Micro Memory Card (MMC) можно сохранить параметрирование преобразователя. При сервисном обслуживании, к примеру, после замены преобразователя и передачи данных с карты памяти, система сразу же снова готова к работе.

Данные для выбора и заказные данные

Наименование	Заказной №
Карта памяти SINAMICS Micro Memory Card (MMC)	6SL3254-0AM00-0AA0

Интерфейсный кабель RS232 для коммуникации с PC

Для управления и ввода в эксплуатацию преобразователя напрямую через соединение "точка-точка" с PC, если на нем установлено соответствующее ПО (ПО для ввода в эксплуатацию STARTER¹⁾, от версии 4.1, SP1).

Данные для выбора и заказные данные

Наименование	Заказной №
Интерфейсный кабель RS232 для коммуникации с PC	3RK1922-2BP00

Интерфейсный кабель USB для коммуникации с PC

Для управления и ввода в эксплуатацию преобразователя напрямую через соединение "точка-точка" с PC, если на нем установлено соответствующее ПО (ПО для ввода в эксплуатацию STARTER¹⁾, от версии 4.1, SP1).

Данные для выбора и заказные данные

Наименование	Заказной №
Интерфейсный кабель USB для коммуникации с PC (длина 2,5 м)	6SL3555-0PA00-2AA0

ПО для ввода в эксплуатацию STARTER

ПО для ввода в эксплуатацию STARTER (от версии 4.1, SP1) облегчает ввод в эксплуатацию и ТО SINAMICS G120D. Оно предлагает мастера для простого и быстрого ввода в эксплуатацию, в комбинации с удобными для пользователя и обширными функциями для решения с приводом.

Данные для выбора и заказные данные

Наименование	Заказной №
ПО для ввода в эксплуатацию STARTER ¹⁾ на DVD	6SL3072-0AA00-0AG0

¹⁾ ПО для ввода в эксплуатацию STARTER доступно и в Интернете
<http://www.siemens.com/starter>

Децентрализованные преобразователи SINAMICS G120D 0,75 кВт до 7,5 кВт

Дополнительные системные компоненты

Принадлежности

Соединительный кабель управляющего модуля

Соединительный кабель PROFINET

Гибкие соединительные кабели и полевые разъемы для передачи данных (до 100 Мбит/сек) между участниками промышленного Ethernet со степенью защиты IP65.

Данные для выбора и заказные данные

Наименование	Заказной №
IE Connecting Cable M12-180/M12-180 готовый IE FC TP гибкий кабель GP 2 x 2 PROFINET тип C) с двумя 4-полюсными штекерами M12 (4-пол., D-кодир.), степень защиты IP65/IP67, UL, длина:	
• 0,3 м	6XV1870-8AE30
• 0,5 м	6XV1870-8AE50
• 1,0 м	6XV1870-8AH10
• 1,5 м	6XV1870-8AH15
• 2,0 м	6XV1870-8AH20
• 3,0 м	6XV1870-8AH30
• 5,0 м	6XV1870-8AH50
• 10 м	6XV1870-8AN10
• 15 м	6XV1870-8AN15
IE M12 Plug PRO полевые разъемы M12 (D-кодир.), металлический корпус, UL, техника быстрого соединения, для SCALANCE X208PRO и IM 154-4 PN	
• 1 шт.	6GK1901-0DB20-6AA0
• 8 шт.	6GK1901-0DB20-6AA8
• 1 шт. (угловой)	3RK1902-2DA00
RJ45 PLUG PRO штекер для локального монтажа для управляющего модуля CU240D PN-F PP, UL 1 упаковка = 1 шт.	
• 1 шт.	6GK1901-1BB10-6AA0

Соединительный кабель PROFIBUS

Гибкие соединительные кабели/разъемы для передачи данных (до 12 Мбит/сек) участниками PROFIBUS.

Данные для выбора и заказные данные

Наименование	Заказной №
Соединительный кабель PROFIBUS M12 с двумя 5-пол. штыревыми/гнездовыми штекерами M12, UL, длина:	
• 0,3 м	6XV1830-3DE30
• 0,5 м	6XV1830-3DE50
• 1,0 м	6XV1830-3DH10
• 1,5 м	6XV1830-3DH15
• 2,0 м	6XV1830-3DH20
• 3,0 м	6XV1830-3DH30
• 5,0 м	6XV1830-3DH50
• 10 м	6XV1830-3DN10
• 15 м	6XV1830-3DN15
Соединительный штекер PROFIBUS M12 5-пол., В-кодир., металлический корпус, 1 упаковка = 5 шт.	
• штыревая вставка	6GK1905-0EA00
• гнездовая вставка	6GK1905-0EB00

Соединительный кабель/разъем для питания управляющего модуля

Данные для выбора и заказные данные

Наименование	Заказной №
Соединительный кабель 7/8" для питания, с двумя 5-пол. штыревыми/гнездовыми штекерами 7/8", UL, 5 x 1,5 мм ² Длина:	
• 0,3 м	6XV1822-5BE30
• 0,5 м	6XV1822-5BE50
• 1,0 м	6XV1822-5BH10
• 1,5 м	6XV1822-5BH15
• 2,0 м	6XV1822-5BH20
• 3,0 м	6XV1822-5BH30
• 5,0 м	6XV1822-5BH50
• 10 м	6XV1822-5BN10
• 15 м	6XV1822-5BN15
Разъем 7/8" 5-пол., В-кодир., пластиковый корпус, 1 упаковка = 5 шт.	
• штыревая вставка (IN)	6GK1905-0FA00
• гнездовая вставка (OUT)	6GK1905-0FB00
POWER PLUG PRO-разъем для CU240D PN-F PP 5-пол. Push-Pull-Power-штекер для монтажа на месте 1 упаковка = 1 шт.	
• 1 шт.	6GK1907-0AB10-6AA0

Соединительный кабель и штекер для цифровых входов

Данные для выбора и заказные данные

Наименование	Заказной №
Соединительный кабель M12 в оболочке PUR, для подключения цифровых датчиков и исполнительных элементов, с разъемами с одной стороны, угловой, штырьки, 5-полюсный, 5 x 0,34 мм ² Длина:	
• 1,5 м	3RK1902-4HB15-5AA0
• 5 м	3RK1902-4HB50-5AA0
• 10 м	3RK1902-4HC01-5AA0
M12-штекер для винтового крепления, 5-пол. винтовой зажим макс. 0,75 мм ² , А-код., макс. 4 А, UL	
• прямой	3RK1902-4BA00-5AA0
• угловой	3RK1902-4DA00-5AA0

Децентрализованные преобразователи SINAMICS G120D

0,75 кВт до 7,5 кВт

Дополнительные системные компоненты

Принадлежности

Соединительный кабель силового модуля

Соединительные кабели с разъемами с одной стороны и комплекты штекеров для сетевого питания

Данные для выбора и заказные данные

Наименование	Заказной №
Соединительный кабель с разъемами с одной стороны	
Кабель питания, с одной стороны без разъёма, для HAN Q4/2, угловой, 4 x 4 мм ²	
• длина 1,5 м	3RK1911-0DB13
• длина 5 м	3RK1911-0DB33
Комплект штекеров для питания	
HAN Q4/2	
• 2,5 мм ²	3RK1911-2BE50
• 4 мм ²	3RK1911-2BE10
• 6 мм ²	3RK1911-2BE30

Кабели двигателя с разъемами с одной стороны и комплекты штекеров для соединения между силовым модулем и двигателем

Данные для выбора и заказные данные

Кабели двигателя с разъемами с одной стороны для двигателей с тормозом и датчиком температуры со штекером HAN Q8, экранированные	Заказной №		
	(HTG: поставляется фирмой Harting) (ZKT: поставляется фирмой KnorrTec)		
Сечение	4 x 1,5 мм ² 2 x (2 x 0,75 мм ²)	4 x 2,5 мм ² 2 x (2 x 0,75 мм ²)	4 x 4 мм ² 2 x 1 мм ² + 2 x 1,5 мм ²
• длина 1,5 м	HTG: 61 88 201 0288 ZKT: 70020501000150	HTG: 61 88 201 0291 ZKT: 70009601000150	HTG: 61 88 201 0303 ZKT: 70017001000150
• длина 3 м	HTG: 61 88 201 0289 ZKT: 70020501000300	HTG: 61 88 201 0292 ZKT: 70009601000300	HTG: 61 88 201 0304 ZKT: 70017001000300
• длина 5 м	HTG: 61 88 201 0290 ZKT: 70020501000500	HTG: 61 88 201 0293 ZKT: 70009601000500	HTG: 61 88 201 0305 ZKT: 70017001000500
• длина 10 м	HTG: 61 88 201 0299 ZKT: 70020501001000	HTG: 61 88 201 0301 ZKT: 70009601001000	HTG: 61 88 201 0306 ZKT: 70017001001000
Комплект штекеров для кабеля двигателя HAN Q8, экранированные			
	– HTG: 61 83 401 0131 ZKT: 10032001	6ES7194-1AB01-0XA0 HTG: 61 83 401 0132 ZKT: 10032011	– HTG: 61 83 401 0133 ZKT: 10032021

Децентрализованные преобразователи SINAMICS G120D 0,75 кВт до 7,5 кВт

Дополнительные системные компоненты

Принадлежности

Разводка шины питания 400 В со степенью защиты IP65

Данные для выбора и заказные данные

Наименование	Заказ (см. Solution Partner)
Клеммный соединитель Т (питание) для 2,5 ... 6 мм² с пристроенным 7-полюсным штекером, гнездовой вставкой, корпусом наконечника, UL Уплотнения для кабелей с различным сечением заказываются отдельно	Заказ и поставка через фирму Harting
Клеммный соединитель Т со всеми разъемами	Заказ и поставка через фирму KnorrTec
Распределительный блок Т, соединение IDC фидера с разъемами, UL, не обрезанный фидер, 2,5 ... 6 мм ² , 2 отвода: вставное соединение: 1,5 ... 6 мм ² Уплотнения для кабелей с различным сечением заказываются отдельно	Заказ и поставка через фирму Weidmueller
Распределительный блок Т со всеми разъемами	Заказ и поставка через фирму KnorrTec

Дополнительная информация

Дополнительная информация по перечисленным соединительным кабелям и штекерным разъемам может быть получена из каталога IK PI.



Другие выбранные дополнительные продукты могут быть получены от Siemens Solution Partner. Для этого выбрать в „Solution Partner Finder“ в качестве технологии „Distributed Field Installation System“.
www.siemens.com/automation/partnerfinder

Децентрализованные преобразователи SINAMICS G120D

0,75 кВт до 7,5 кВт

Запасные части Комплект запасных частей

Запасные части Запасной вентилятор

Обзор

В случае необходимой замены, предлагается комплект запасных частей, состоящий из мелких деталей, как то запасные уплотнения, крышки, окошко адресного переключателя PROFIBUS и винты.

Данные для выбора и заказные данные

Наименование	Заказной №
Комплект запасных частей для SINAMICS G120D состоящий из запасных уплотнений, крышек, окошко адресного переключателя PROFIBUS и винтов	6SL3500-0SK01-0AA0
Запасные крышки для CU240D PN-F PP	
• крышки 24 В Push Pull PLUG PRO 1 упаковка = 5 шт.	6ES7194-4JA50-0AA0
• крышки RJ45 PLUG PRO 1 упаковка = 5 шт.	6ES7194-4JD50-0AA0

Обзор

Вентиляторы рассчитаны на исключительно длительный срок службы. В особых случаях могут быть заказаны запасные вентиляторы.

Данные для выбора и заказные данные

Ном. мощность		SINAMICS G120D силовой модуль PM250D		Запасной вентилятор (предварительно смонтированный блок с кожухом, вентилятором и винтами)
кВт	л.с.	Тип 6SL3525-...	Типоразмер	
3 AC 380 ... 500 В				
4,0	5,0	0PE24-0AA1	FSC	6SL3500-0SF01-0AA0
5,5	7,5	0PE25-5AA1		
7,5	10	0PE27-5AA1		

Децентрализованные преобразователи SINAMICS G120D

0,75 кВт до 7,5 кВт

Для заметок

Сервопреобразователи SINAMICS S110 0,12 кВт до 90 кВт

9



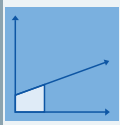
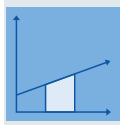
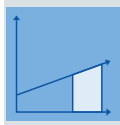
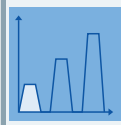
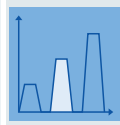
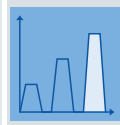
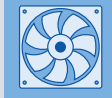
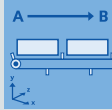


9/2	Введение
9/2	Область применения
9/2	Дополнительная информация
9/3	Сервопреобразователь SINAMICS S110
9/3	Обзор
9/4	Функции
9/6	Проектирование
9/7	Технические данные
9/8	Дополнительная информация
9/9	Управляющий модуль CU305
9/9	Обзор
9/9	Конструкция
9/9	Интеграция
9/11	Технические данные
9/11	Данные для выбора и заказные данные
9/12	Силовые модули PM340 блочного формата
9/12	Обзор
9/12	Интеграция
9/15	Технические данные
9/21	Данные для выбора и заказные данные
9/21	Принадлежности
9/22	Характеристики
9/24	Компоненты со стороны сети
9/24	Сетевые дроссели
9/28	Сетевой фильтр
9/29	Рекомендуемые активные компоненты со стороны сети
9/31	Компоненты промежуточного контура
9/31	Тормозные резисторы
9/33	Активные компоненты со стороны выхода
9/33	Дроссели двигателя
9/36	Дополнительные системные компоненты
9/36	Базовая панель оператора BOP20
9/37	Интеллектуальная панель оператора IOP
9/38	Безопасное реле тормоза
9/39	Подключение датчиков
9/40	Монтируемый в шкаф модуль датчика SMC10
9/41	Монтируемый в шкаф модуль датчика SMC20
9/42	Монтируемый в шкаф модуль датчика SMC30

Сервопреобразователи SINAMICS S110

0,12 кВт до 90 кВт

Введение

Область применения

Применение	Непрерывное движение			Прерывистое движение		
	Низкие	Средние	Высокие	Низкие	Средние	Высокие
<p>Требования к точности момента вращения / точности скорости / точности позиционирования / координации осей / функциональности</p>      	<p>Центробежные насосы, радиальные/ осевые вентиляторы, компрессоры</p> <p>G110, G120C (G130, G150, GM150, GL150)</p> 	<p>Центробежные насосы, радиальные/ осевые вентиляторы, компрессоры</p> <p>G120P, G120C, G120 (G130, G150, GM150, GL150)</p>	<p>Шнековые насосы</p> <p>S120</p>	<p>Гидравлические насосы, насосы-дозаторы</p> <p>S110</p>	<p>Гидравлические насосы, насосы-дозаторы</p> <p>S110 S120</p>	<p>Гидросбивные насосы, гидравлические насосы</p> <p>S120 (GM150)</p>
<p>Ленточные, роликовые, цепные транспортеры</p> 	<p>Ленточные, роликовые, цепные транспортеры, лифты, подъемники, эскалаторы, краны, судовые приводы фуникулеры</p> <p>G110, G110D, G120C (G130, G150, GM150)</p>	<p>Лифты, контейнерные краны, шахтные подъемники, карьерные экскаваторы, испытательные стенды</p> <p>G120D, G120C, G120, S120 (G130, G150, S150, GM150, GL150, SM150, DCM, SIMATIC ET200S, SIMATIC ET200pro)</p>	<p>Лифты, контейнерные краны, шахтные подъемники, карьерные экскаваторы, испытательные стенды</p> <p>S120 (S150, SM150, SL150, GM150, DCM)</p>	<p>Разгонные транспортеры, складские подъемники</p> <p>S110</p>	<p>Разгонные транспортеры, штабелеры, поперечные ножницы, устройства смены рулонов</p> <p>S110 S120 (DCM)</p>	<p>Штабелеры, роботы, набивные автоматы, делительные столы поперечные ножницы, вальцовые приводы, погрузчики</p> <p>S120 (DCM)</p>
<p>Мельницы, миксеры, мешалки, смесители, дробилки, центрифуги</p> 	<p>Мельницы, миксеры, мешалки, смесители, дробилки, центрифуги, экструдеры, барабанные печи</p> <p>G120C (G130, G150, GM150)</p>	<p>Мельницы, миксеры, мешалки, смесители, дробилки, центрифуги, экструдеры, барабанные печи</p> <p>G120C, G120 (G130, G150, S150, GM150, GL150, DCM)</p>	<p>Экструдеры, моталки, синхронные оси, каландры, прессовые приводы, печатные машины</p> <p>S120 (S150, DCM)</p>	<p>Формовочно-упаковочные машины, одноосевые системы управления перемещениями для:</p> <ul style="list-style-type: none"> • позиционирования • движения по траектории <p>S110</p>	<p>Формовочно-упаковочные машины, одноосевые системы управления перемещениями для:</p> <ul style="list-style-type: none"> • позиционирования • движения по траектории <p>S110 S120</p>	<p>Сервопрессы, приводы прокатных станов, многоосевое управление перемещениями для:</p> <ul style="list-style-type: none"> • многоосевого позиционирования • диск. кулачков • интерполяции <p>S120 (SM150, SL150, DCM)</p>
<p>Приводы главного движения для:</p> <ul style="list-style-type: none"> • токарной обработки • фрезерования • сверления 	<p>Приводы главного движения для:</p> <ul style="list-style-type: none"> • сверления • распиловки <p>S110</p>	<p>Приводы главного движения для:</p> <ul style="list-style-type: none"> • токарной обработки • фрезерования • сверления • зубонарезания • шлифования <p>S120</p>	<p>Осевые приводы для:</p> <ul style="list-style-type: none"> • токарной обработки • фрезерования • сверления <p>S110</p>	<p>Осевые приводы для:</p> <ul style="list-style-type: none"> • сверления • распиловки <p>S110 S120</p>	<p>Осевые приводы для:</p> <ul style="list-style-type: none"> • токарной обработки • фрезерования • сверления • лазерной обработки • зубонарезания • шлифования • вырубки и штамповки <p>S120</p>	

(устройства в скобках не являются составной частью каталога D 31)

Во множестве приложений машиностроения и производства промышленного оборудования существует требование к по возможности простому, быстрому и точному позиционированию осей станка. Часто речь идет о всего лишь о надежном перемещении оси станка из

позиции X на позицию Y с учетом соразмерных требований. Для решения таких задач отлично подходит преобразователь SINAMICS S110. Его предназначением является точное и эффективное позиционирование отдельных осей.

Дополнительная информация

Эти преобразователи частоты также могут быть интересны для Вас:

- больше мощности/функций ⇒ SINAMICS S120 (глава 10)
- увеличение I/O за счет дополнительных модулей ⇒ SINAMICS S120 (глава 10)
- поддержка линейных и моментных двигателей ⇒ SINAMICS S120 (глава 10)
- ограниченная функциональность для простых приложений со стандартными асинхронными двигателями ⇒ SINAMICS G120 (глава 6)

Сервопреобразователи SINAMICS S110

0,12 кВт до 90 кВт

Сервопреобразователь SINAMICS S110

Обзор

SINAMICS S110 – простой позиционирующий привод для одноосевых приложений



SINAMICS S110: силовой модуль PM340 блочного формата с управляющим модулем CU305 и BOP20

SINAMICS S110 может использоваться во множестве приложений.

Типичными примерами являются:

- погрузочно-разгрузочные устройства
- механизмы загрузки/выгрузки
- листоприемные устройства
- сборочные автоматы
- оборудование для автоматизации лабораторий
- металлообработка
- дерево, стекло, керамика
- печатные машины
- станки для обработки пластмасс

К сервопреобразователю SINAMICS S110 могут подключаться синхронные серводвигатели и асинхронные двигатели. Поддерживаются все распространенные типы датчиков.

Для подключения к системе управления верхнего уровня имеются различные интерфейсы полевой шины, кроме этого возможно управление через ± 10 В и интерфейс шагового задания.

Т.н. простой позиционер (EPos) является интегрированной составной частью SINAMICS S110. С его помощью возможна простая реализация задач позиционирования.

Гибкость в использовании

Отличительными особенностями SINAMICS S110 являются его гибкость и универсальность.

Для реализации круговых и линейных осей можно использовать синхронные серводвигатели и асинхронные двигатели с мощностью до 90 кВт. Удобное подключение двигателя DRIVE-CLiQ обеспечивается встроенным интерфейсом DRIVE-CLiQ. Благодаря этому возможно считывание электронного шильдика двигателя, следствием чего является сокращение времени ввода в эксплуатацию и расходов за счет инжиниринга.

Кроме этого, SINAMICS S110 оснащен интерфейсом датчика, через который могут по выбору обрабатываться датчики HTL/TTL и SSI.

Конечно, наряду с чистым позиционированием "точка-точка", SINAMICS S110 предлагает и переключение на ходу из бесконечного режима в режим для точного позиционирования находящихся на транспортных лентах предметов. Даже простые профили перемещения с различными циклами движения и временем ожидания могут выполняться SINAMICS S110 самостоятельно.

Для подключения к системе автоматизации управляющий модуль CU305 SINAMICS S110 имеет встроенный коммуникационный интерфейс. По выбору может быть заказан PROFINET, PROFIBUS или CANopen.

Поддерживаются стандартизированные протоколы для подключения к системе управления верхнего уровня – профиль PROFIdrive для режима позиционирования и профиль PROFIsave для безопасно-ориентированной коммуникации.

Тем самым обеспечивается оптимальная поддержка системы автоматизации SIMATIC S7. Подключение осуществляется через PROFIBUS, а коммуникации с приводом в SIMATIC S7 через стандартные функциональные блоки. Кроме этого, возможна полная интеграция ПО для ввода в эксплуатацию STARTER в ПО программирования SIMATIC STEP 7.

Техника BICO

В каждом приводе существует множество входных и выходных величин, которые могут свободно соединяться и на межобъектном уровне с помощью техники BICO (Binector Connector Technology). Бинектор это логический сигнал, который может принимать значение 0 или 1. Коннектор это числовое значение, к примеру, фактическое значение скорости или заданное значение тока.

Free Blocks (свободные функциональные блоки)

С помощью интегрированных в управляющий модуль CU305 "свободных функциональных блоков" привод без особых затрат может быть точно адаптирован к самым разным требованиям заказчика. На выбор предлагаются как простые логические блоки (к примеру, элементы И/ИЛИ), так и сложные блоки (к примеру, задатчик интенсивности, сглаживающие элементы или сигнализаторы предельных значений). Все блоки могут гибко соединяться друг с другом с помощью техники BICO (Binector-Connector), следствием чего является быстрая, приближенная к приводу обработка сигналов и снятие части нагрузки с системы управления верхнего уровня.

Оптимальная поддержка диагностики через функцию трассировки

Входные и выходные величины приводов могут регистрироваться в их характеристике во времени через встроенную функцию трассировки и отображаться с помощью ПО для ввода в эксплуатацию STARTER. При этом одновременно может записываться до 4 сигналов. Запись может запускаться в зависимости от свободно устанавливаемых граничных условий, к примеру, значения входной или выходной величины.

Сервопреобразователи SINAMICS S110

0,12 кВт до 90 кВт

Сервопреобразователь SINAMICS S110

Обзор

Safety Integrated

С помощью встроенных функций безопасности SINAMICS S110 на практике может быть реализована высокоэффективная защита персонала и оборудования (понятия по IEC 61800-5-2).

По умолчанию устанавливаются следующие базовые функции Safety-Integrated:

- Safe Torque Off (STO)
- Safe Brake Control (SBC)
- Safe Stop 1 (SS1)

Как опция предлагаются следующие расширенные функции Safety-Integrated

- Safe Stop 2 (SS2)
- Safe Operating Stop (SOS)
- Safely-Limited Speed (SLS)
- Safe Speed Monitor (SSM)
- Safe Direction (SDI)

Функции Safety-Integrated полностью встроены в приводную систему. Они могут быть активированы через цифровые входы повышенной безопасности на управляющем модуле CU305 или через PROFINET/PROFIBUS с PROFIsafe.

Функции Safety-Integrated являются полностью электронными, что обеспечивает более короткое время реакции по сравнению с внешними функциями контроля.

[Дополнительную информацию можно найти в главе Отличительные особенности, раздел Safety Integrated.](#)

Принадлежности

Карты памяти

Карта памяти может быть использована для SINAMICS S110 как опция. Соответствующий слот расположен на нижней стороне управляющего модуля CU305. На карту памяти можно сохранить все функции SINAMICS S110: параметрирование устройств и микропрограммное обеспечение. При сервисном обслуживании, к примеру, после замены преобразователя и передачи данных с карты памяти, система сразу же снова готова к работе.

SINAMICS Micro Memory Card (MMC) является обязательным условием для использования опциональных расширенных функций Safety-Integrated. На MMC сохраняется необходимая для этого лицензия.

Интеллектуальная панель оператора (IOP)

IOP в равной мере помогает как новичкам, так и экспертам по приводам. Благодаря большому текстовому дисплею, управлению в режиме меню и программам-помощникам, ввод в эксплуатацию, диагностика и локальное управление стандартных приводов упрощается.

IOP может быть подключена через интерфейс RS232 управляющего модуля CU305 и соответствующий соединительный кабель. Прямое подключение IOP к управляющему модулю CU305 невозможно.

Модули с лаковым покрытием

Следующие устройства стандартно укомплектованы лакированными или частично лакированными модулями:

- устройства блочного формата
- управляющие модули
- модули датчиков

Лаковое покрытие модулей защищает чувствительные компоненты SMD от вредных газов, химически активной пыли и влаги.

Функции

SINAMICS S110 – обзор важнейших функций	
Метод управления	Серво-управление
• асинхронный двигатель	Управление по моменту с датчиком Управление по скорости с и без датчика Управление по положению с датчиком
• синхронный двигатель	Управление по моменту с датчиком Управление по скорости с датчиком Управление по положению с датчиком
Функция управления	U/f -характеристика
• асинхронный двигатель	простая линейная
• синхронный двигатель	–
Простой позиционер (EPos)	Абсолютное и относительное позиционирование Линейная и круговая ось Датчик двигателя и прямая измерительная система 4 режима реферирования 16 кадров перемещения Прямая установка заданного значения (MDI) Периодический режим работы Компенсация обратного люфта Контроль отклонения, обусловленного запаздыванием Сигналы кулачков Отслеживание положения для расширенного диапазона позиций
Safety Integrated	Safe Torque OFF (STO) Safe Brake Control (SBC) Safe Stop 1 (SS1) Safe Stop 2 (SS2) Safe Operating Stop (SOS) Safely Limited Speed (SLS) Safe Speed Monitor (SSM) Safe Direction (SDI)
Защитные функции	Пониженное напряжение промежуточного контура Перенапряжение промежуточного контура Ток перегрузки силовой части Ток перегрузки двигателя Перегрузка силовой части (I/t) Короткое замыкание Замыкание на землю Перегрев двигателя Перегрев силовой части
Функции для упрощенного ввода в эксплуатацию	Электронный шильдик для двигателей с DRIVE-CLiQ Идентификация данных двигателя Идентификация положения полюсов Автоматическая оптимизация регулятора со STARTER
Свободные функциональные блоки	Логические и арифметические блоки
Блоки данных	2 командных блока данных 2 блока данных привода 2 блока данных двигателя 1 блок данных датчика
Другие программные функции	Соединение BiCo Технологический регулятор (ПИД) Расширенный канал заданных значений Автоматика повторного включения Торможение закорачиванием якоря Торможение постоянным током Управление торможением V_{dc_min} -регулирование (кинетическая буферизация) V_{dc_max} -регулирование Наезд на жесткий упор Висячая ось Переменные сигнализирующие функции Централизованная обработка измерительного щупа Интерфейс шагового задания Оптимизация КПД для асинхронных двигателей Время работы (счетчик часов работы)

Сервопреобразователи SINAMICS S110

0,12 кВт до 90 кВт

Сервопреобразователь SINAMICS S110

Функции

Простой позиционер (EPos)

SINAMICS S110 предлагает эффективные и точные функции позиционирования. Благодаря своей гибкости и адаптивности, простой позиционер может использоваться для широкого спектра задач позиционирования.

Функции являются простыми в управлении, как при вводе в эксплуатацию, так и в оперативном режиме, кроме этого они характеризуются обширными функциями контроля.

Тем самым во многих случаях можно отказаться от внешних систем управления позиционированием.

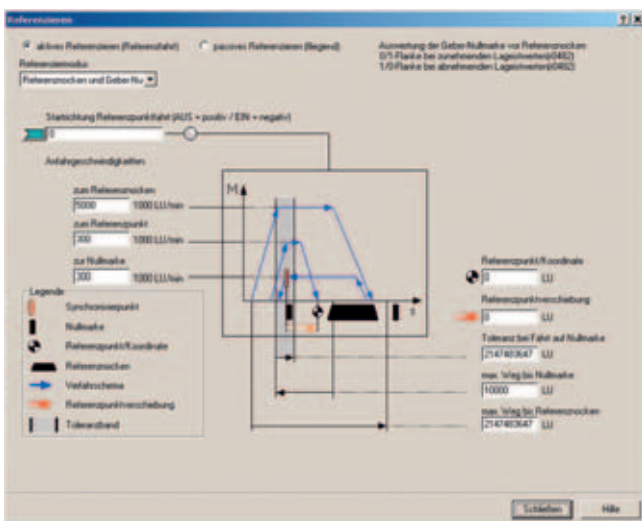
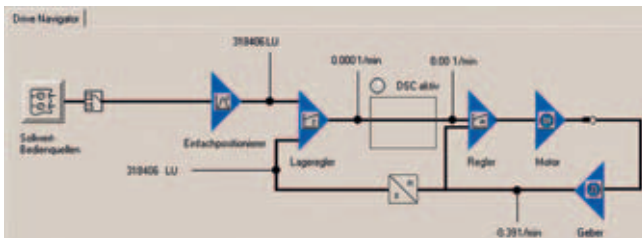
Простой позиционер EPos предлагается как активируемый дополнительно функциональный модуль и служит для абсолютного и относительного позиционирования линейных и круговых осей (модуль), как с круговыми, так и с линейными датчиками двигателей (косвенная измерительная система).

Конфигурирование, ввод в эксплуатацию, включая панель управления (управление через PC) и диагностика выполняются с помощью удобного ПО для ввода в эксплуатацию STARTER.

Наряду с очень удобными в управлении функциями позиционирования, EPos обеспечивает высокий комфорт и надежность благодаря встроенным функциям контроля и компенсации.

Различные режимы работы и их функциональность увеличивают гибкость и производительность установки, к примеру, посредством плавной коррекции управления движением "на лету".

Предлагаются готовые телеграммы позиционирования PROFIdrive, при выборе которых автоматически устанавливается внутреннее "соединение" с простым позиционером.



Функции простого позиционера EPos

Управление по положению нижнего уровня со следующими важными компонентами

- подготовка фактического значения положения (включая обработку измерительных щупов нижнего уровня и поиск референтных меток)
- регулятор положения (включая ограничения, адаптацию, расчет предупредения)
- контроли (контроль покоя, позиционирования и динамический контроль отклонения, обусловленного запаздыванием, путевые сигналы)

Механика

- компенсация обратного люфта
- коррекция модуля

Ограничения

- ограничение скорости/разгона/торможения/рывка
- программные конечные выключатели (ограничение диапазона перемещения с помощью нормирования заданного значения положения)
- стоп-кулачки (ограничение диапазона перемещения с помощью обработки аппаратных конечных выключателей)

Реферирование или юстировка

- установка референтной точки (для неподвижной оси)
- реферирование (отдельный режим работы, включая функциональность реверсивных кулачков, автоматическое реверсирование, реферирование на „кулачок и нулевую метку датчика“ или только „нулевую метку датчика“ или „внешний эквивалент нулевой метки (BERO)“)
- реферирование на лету (при „обычном“ движении перемещения возможно плавное подчиненное реферирование с помощью обработки измерительного щупа; как правило, обработка, к примеру, BERO. Функция нижнего уровня в режимах работы „Толчковая подача“, „Прямой ввод заданного значения/MDI“ и „Кадры перемещения“)
- юстировка абсолютного датчика

Режим работы "кадры перемещения" (16 кадров перемещения)

- Позиционирование посредством сохраняемых в устройстве кадров перемещения, включая условия продолжения и специфические задания для реферированной прежде оси
- Редактор кадров перемещения через STARTER
- Кадр перемещения содержит следующую информацию:
 - номер задания и задание (к примеру, позиционирование, ожидание, переход на кадр GOTO, установка двоичных выходов, наезд на жесткий упор)
 - параметры движения (заданное конечное положение, скорость, процентка для разгона и торможения)
 - режим (например: пропустить кадр, условия продолжения, к примеру „Дальше_с_остановом“, „Дальше_на_лету“ и „Дальше_внешний_посредством_быстрых_входов_измерительного_щупа“)
 - параметры задания (к примеру, время ожидания, условия перехода на кадр)

Режим работы "прямая установка заданного значения (MDI)

- Позиционирование (абсолютное, относительное) и отладка (бесконечная с управлением по положению) посредством прямой установки заданного значения (к примеру, через PLC посредством технологической информации)
- Возможность постоянного управления параметрами движения при движении перемещения (применение заданного значения на лету), а также переключение на лету между режимами отладки и позиционирования
- Режим работы "Прямая установка заданного значения (MDI)" может использоваться и для не реферированной оси в режимах отладки или относительного позиционирования, таким образом, с помощью "реферирования на лету" становится возможным синхронизация на лету и дополнительное реферирование

Режим работы "Толчковая подача"

- Перемещение оси с управлением по положению с помощью переключаемых режимов "Бесконечный с управлением по положению" или "Инкрементальная толчковая подача" (перемещение на "размер шага")

Сервопреобразователи SINAMICS S110

0,12 кВт до 90 кВт

Сервопреобразователь SINAMICS S110

Проектирование

Для Серво-преобразователей SINAMICS S110 предлагаются следующие вспомогательные средства электронного проектирования и технических разработок:

Помощь в выборе DT-конфигуратор в СА 01

Более чем 100000 продуктов приблизительно с 5 млн. возможных вариантов из области приводной техники находятся в интерактивном каталоге СА 01 – Offline Mall от Siemens IA&DT. Для упрощения выбора подходящего двигателя и/или преобразователя из всего обширного спектра стандартных продуктов, был разработан DT-конфигуратор, интегрированный в качестве "помощи в выборе" в это каталог на DVD с помощью в выборе и проектировании.

Online DT-конфигуратор

Дополнительно DT-конфигуратор может использоваться и без установки в Интернете. По следующему адресу можно найти DT-конфигуратор в Industry Mall от Siemens: www.siemens.com/dt-configurator

ПО для проектирования SIZER для приводов Siemens

Удобное проектирование семейства приводов SINAMICS и MICROMASTER 4 осуществляется с помощью ПО для проектирования SIZER для приводов Siemens. Оно обеспечивает поддержку при техническом проектировании необходимых для определенной задачи привода аппаратных и микропрограммных компонентов. SIZER для приводов Siemens обеспечивает проектирование комплексных приводных систем и поддерживает как простые индивидуальные приводы, так и сложные многоосевые приложения.

Дополнительную информацию по ПО для проектирования SIZER для приводов Siemens можно найти в главе "Технические средства"

ПО для ввода в эксплуатацию STARTER

С помощью ПО для ввода в эксплуатацию STARTER осуществляется управляемые через меню ввод в эксплуатацию, оптимизация и диагностика. Наряду с приводами SINAMICS, STARTER подходит и для устройств MICROMASTER 4 и преобразователей частоты для децентрализованной периферии SIMATIC ET 200S FC и SIMATIC ET 200pro FC. Для SINAMICS S от STARTER V4.1, SP1.

Дополнительную информацию по ПО для ввода в эксплуатацию STARTER можно найти в главе "Технические средства".

Система технических разработок Drive ES

Drive ES это система технических разработок, с помощью которой приводная техника Siemens легко, быстро и рентабельно может быть интегрирована в систему автоматизации SIMATIC в том, что касается коммуникации, проектирования и хранения данных. Основой этого является интерфейс STEP 7 Manager. Для SINAMICS доступны различные программные пакеты: Drive ES Basic, Drive ES SIMATIC и Drive ES PCS 7.1.

Дополнительную информацию по системе технических разработок Drive ES можно найти в главе "Технические средства".

Сервопреобразователи SINAMICS S110

0,12 кВт до 90 кВт

Сервопреобразователь SINAMICS S110

Технические данные

Если специально не оговорено обратное, следующие технические параметры справедливы для всех перечисленных здесь компонентов приводной системы SINAMICS S110.

Питание электроники	DC 24 В, -15 %/+20 %
Вибрационная нагрузка	
<ul style="list-style-type: none"> • транспортировка ¹⁾ по EN 60721-3-2 <ul style="list-style-type: none"> - управляющие модули и силовые модули • эксплуатация контрольные значения по EN 60068-2-6 	<p>класс 2M3</p> <p>испытание Fc</p> <p>10 ... 58 Гц: постоянное отклонение 0,075 мм 58 ... 150 Гц: постоянное ускорение 9,81 м/с² (g)</p>
Ударная нагрузка	
<ul style="list-style-type: none"> • транспортировка ¹⁾ по EN 60721-3-2 <ul style="list-style-type: none"> - управляющие модули и силовые модули • эксплуатация контрольные значения по EN 60068-2-27 <ul style="list-style-type: none"> - силовые модули типоразмеров FSA до FSC - силовые модули типоразмеров FSD до FSF 	<p>класс 2M3</p> <p>испытание Ea</p> <p>147 м/с² (15g)/11 мс 49 м/с² (5g)/30 мс</p>
Условия окружающей среды	
<ul style="list-style-type: none"> • класс защиты по EN 61800-5-1 • защита от прикосновения • тип охлаждения 	<p>класс I (с цепью защиты) и класс III (PELV)</p> <p>DIN VDE 0106 часть 100 и BGV A3 при использовании согласно предназначению</p> <p>внутреннее воздушное охлаждение, силовые части с усиленным воздушным охлаждением через встроенный вентилятор</p>
Допустимая температура окружающей среды или охлаждающего вещества (воздух) при работе	
<ul style="list-style-type: none"> • силовые модули • управляющие модули, дополнительные системные компоненты, компоненты промежуточного контура и модули датчиков 	<p>0 ... 40 °C (32 ... 104 °F) без ухудшения характеристик, >40 ... 55 °C (>104 ... 131 °F) см. Кривые ухудшения характеристик</p> <p>0 ... 55 °C (32 ... 131 °F) до 2000 м над уровнем моря</p>
Климатические условия окружающей среды	
<ul style="list-style-type: none"> • хранение ¹⁾ по EN 60721-3-1 • транспортировка ¹⁾ по EN 60721-3-2 • эксплуатация по EN 60721-3-3 	<p>класс 1K4 температура -25 ... +70 °C (-13 ... 158 °F)</p> <p>класс 2K4 температура -40 ... +70 °C (-40 ... 158 °F) макс. влажность воздуха 95 % при 40 °C (104 °F)</p> <p>класс 3K3 температура 0 ... 55 °C (32 ... 131 °F) конденсат, водяные брызги и обледенение не допускаются (EN 60204, Teil 1)</p>
Класс окружающей среды/химические вредные вещества	
<ul style="list-style-type: none"> • хранение ¹⁾ по EN 60721-3-1 • транспортировка ¹⁾ по EN 60721-3-2 • эксплуатация по EN 60721-3-3 	<p>класс 1C2</p> <p>класс 2C2</p> <p>класс 3C2</p>
Органические/биологические воздействия	
<ul style="list-style-type: none"> • хранение ¹⁾ по EN 60721-3-1 • транспортировка ¹⁾ по EN 60721-3-2 • эксплуатация по EN 60721-3-3 	<p>класс 1B1</p> <p>класс 2B1</p> <p>класс 3B1</p>
Степень загрязнения по EN 61800-5-1	2

¹⁾ В транспортной упаковке.

Сервопреобразователи SINAMICS S110

0,12 кВт до 90 кВт

Сервопреобразователь SINAMICS S110

Технические данные

Европейские стандарты

EN 954-1	Безопасность машин – связанные с обеспечением безопасности компоненты систем управления Часть 1: Общие организационные принципы
EN 61508-1	Функциональная безопасность связанных с обеспечением безопасности электрических/электронных/ программируемых электронных систем Часть 1: Общие требования
EN 50370-1	Электромагнитная совместимость (ЭМС) – стандарт семейства продуктов для станков Часть 1: Излучение помех
EN 55011	Промышленные, научные и медицинские высокочастотные устройства (устройства ISM) – радиопомехи – измеренные значения и метод измерения
EN 60204-1	Электрическое оборудование машин Часть 1: Общие положения
EN 61800-3	Электрические приводы с регулируемой скоростью Часть 3: Стандарт ЭМС включая специальную методику испытания
EN 61800-5-1	Электрические силовые приводы с регулируемой скоростью Часть 5: Требования безопасности Главная часть 1: Электрические и температурные требования

Североамериканские стандарты

UL508C	Power Conversion Equipment
CSA C22.2 No. 14	Industrial Control Equipment

Сертификации

cURus,	Проверка силами UL (Лаборатория по технике безопасности - организация UL США, www.ul.com) по нормам UL и CSA.
ГОСТ Р	Сертификация по ГОСТ Р

Дополнительная информация

Для удовлетворительной и надежной работы приводной системы использовать только оригинальные компоненты приводной системы SINAMICS в комбинации с описанными в каталоге D 31 и в руководствах по проектированию, описаниях функций или руководствах пользователя оригинальными принадлежностями Siemens.

Пользователь должен учитывать параметры проектирования.

Для отличных от параметров проектирования комбинаций, а также в случае использования продуктов сторонних производителей, необходимо отдельное договорное урегулирование.

Если используются не оригинальные компоненты, к примеру, и в случае ремонта, то допуски, к примеру, UL, EN, Safety Integrated и т.д. могут стать недействительными, следствием чего является отзыв разрешения на эксплуатацию машины, в которой установлены такие компоненты сторонних производителей.

Все сертификаты и свидетельства о соответствии, к примеру, CE, UL, Safety Integrated, ГОСТ Р относятся к описанию соответствующих системных компонентов в каталогах и руководствах по проектированию.

Свидетельства действуют только в том случае, если используются продукты с описанными системными компонентами, монтаж выполнен согласно Директивам по конструированию и использование соответствует предписанному. В иных случаях свидетельства должны выдаваться заново стороной проводившей ввод в эксплуатацию этих продуктов под его собственную ответственность.

Указание:

Использование перечисленных в каталоге D 31 изделий в жилом секторе может вызвать высокочастотные помехи, которые могут повлечь за собой меры по их устранению.

Сервопреобразователи SINAMICS S110

0,12 кВт до 90 кВт

Управляющий модуль CU305

Обзор



Управляющий модуль CU305 PN

Управляющий модуль CU305 PN для функций коммуникации, управления и регулирования SINAMICS S110 образует в комбинации с силовым модулем PM340 мощный индивидуальный привод.

Конструкция

Управляющий модуль CU305 PN стандартно имеет следующие соединения и интерфейсы:

- подключение полевой шины
 - CU305 PN: 1 PROFINET-интерфейс с 2 портами (розетки RJ45) с профилем PROFIdrive V4
 - CU305 DP: 1 PROFIBUS-интерфейс с профилем PROFIdrive V4
 - CU305 CAN: 1 CANopen-интерфейс с профилем DS301 V4.0, DSP402 V2.0, DR303-3 V1.0
- 1 DRIVE-CLiQ-розетка, только для подключения DRIVE-CLiQ-двигателя или модуля датчика
- 1 Onboard-система обработки датчиков для следующих сигналов
 - инкрементальные датчики TTL/HTL
 - SSI-датчики без инкрементальных сигналов
- 1 соединение PE/защитного провода
- 1 соединение для питания электроники через штекер питания DC 24 В
- 1 вход датчика температуры (КТУ84-130 или PTC)
- 3 параметрируемых цифровых входа повышенной безопасности (с гальванической развязкой) или как альтернатива 6 параметрируемых цифровых входов (с гальванической развязкой)
- 5 параметрируемых цифровых входов (с гальванической развязкой)
- 1 параметрируемый цифровой выход повышенной безопасности (с гальванической развязкой) или как альтернатива 1 цифровой выход (с гальванической развязкой)
- 4 параметрируемых двунаправленных цифровых входа/цифровых выходов (с гальванической развязкой)
- 1 аналоговый вход ± 10 В, разрешение 12 бит + знак
- 1 последовательный RS232-интерфейс
- 1 слот для карты памяти, на которую могут быть сохранены микропрограммное обеспечение, параметры и лицензии
- 1 PM-IF-интерфейс для коммуникации с силовыми модулями PM340 блочного формата
- 2 измерительные розетки и опорный потенциал для поддержки ввода в эксплуатацию
- 1 интерфейс к базовой панели оператора BOP20

Интеграция

Управляющий модуль CU305 управляет силовым модулем PM340 через PM-IF-интерфейс.

Базовая панель оператора BOP20 может быть установлена в управляющий модуль CU305 DP напрямую, к примеру, для диагностики. Для расширенной диагностики и функций ввода в эксплуатацию возможно дополнительное подключение интеллектуальной панели оператора (IOP) к RS232-интерфейсу.

Для использования двигателей и без интерфейса DRIVE-CLiQ, к встроенной розетке DRIVE-CLiQ могут подключаться DRIVE-CLiQ-двигатели или модули датчиков SMC.

Состояние CU305 отображается через многоцветные светодиоды.

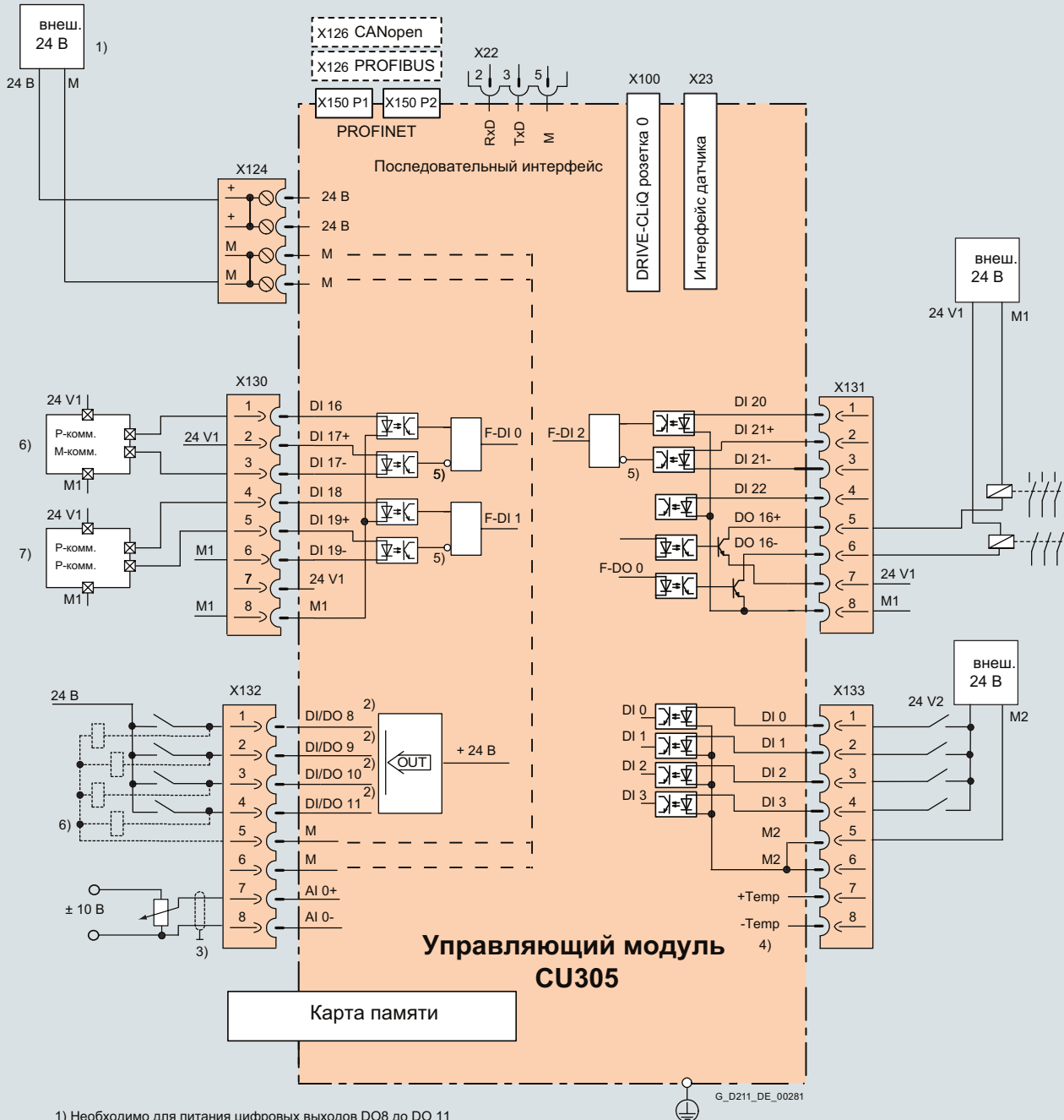
CU305 как опция может работать с картой памяти. Микропрограммное обеспечение и данные проекта находятся на вставляемой снизу карте памяти, поддерживая тем самым замену CU305 без вспомогательных средств. С картой памяти возможен и серийный ввод в эксплуатацию нескольких идентичных приводов. Карта памяти предлагается пустой или с актуальной версией микропрограммного обеспечения привода. Кроме этого, на карту памяти сохраняется Safety-лицензия для расширенных функций Safety. При использовании этих расширенных функций Safety карта памяти с Safety-лицензией должна быть постоянно вставлена.

Ввод в эксплуатацию и диагностика CU305, а также подключенных компонентов, выполняются с помощью ПО для ввода в эксплуатацию STARTER.

Сервопреобразователи SINAMICS S110 0,12 кВт до 90 кВт

Управляющий модуль CU305

Интеграция



- 1) Необходимо для питания цифровых выходов DO8 до DO 11
- 2) Быстрые входы должны быть экранированы
- 3) Аналоговый вход должен быть экранирован
- 4) Вход датчика температуры должен быть экранирован
- 5) Инверсия может параметрироваться
- 6) Безопасно-ориентированное управление с P- и M-комм. выходами
- 7) Безопасно-ориентированное управление с двумя P-комм. выходами

Пример подключения управляющего модуля CU305

Сервопреобразователи SINAMICS S110

0,12 кВт до 90 кВт

Управляющий модуль CU305

Технические данные

Управляющие модули CU305 PN / CU305 DP / CU305 CAN

PROFINET: 6SL3040-0JA01-0AA0
PROFIBUS: 6SL3040-0JA00-0AA0
CANopen: 6SL3040-0JA02-0AA0

Потребление тока, макс.
При DC 24 В, макс.
без учета цифровых выходов и
питания DRIVE-CLiQ

0,8 А f_г CU305 вкл. 350 мА
для HTL-датчика + 0,5 А
для силового модуля
PM340

Сечение вывода, макс.

2,5 мм²

Предохранитель, макс.

20 А

Цифровые входы

согласно IEC 61131-2 тип 1
3 цифровых входа
повышенной
безопасности с
потенциальной развязкой
5 двунаправленных
цифровых входа/выхода с
потенциальной развязкой

- напряжение
- низкий уровень
(разомкнутый цифровой вход
интерпретируется как "низкий")
- высокий уровень
- потребление тока при DC 24 В, тип.
- время задержки
цифровых входов¹⁾, около
- L → H
- H → L
- время задержки
быстрых цифровых входов¹⁾, около
(быстрые цифровые входы могут
использоваться для регистрации
позиций)
- L → H
- H → L
- сечение вывода, макс.

-3 ... +30 В

-3 ... +5 В

15 ... 30 В

6 мА

15 мкс

55 мкс

5 мкс

5 мкс

1,5 мм²

Цифровые выходы

(устойчивы к длительному короткому
замыканию)

1 цифровой выход
повышенной
безопасности
4 двунаправленных
цифровых входа/выхода
без гальванической
развязки

- напряжение
- ток нагрузки на цифровой выход²⁾,
макс.
- время задержки¹⁾, около
- сечение вывода, макс.

DC 24 В

100 мА

150 мкс

1,5 мм²

Аналоговый вход

-10 ... +10 В
разрешение 12 бит + знак

- внутреннее сопротивление

15 кВт

Управляющие модули CU305 PN / CU305 DP / CU305 CAN

PROFINET: 6SL3040-0JA01-0AA0
PROFIBUS: 6SL3040-0JA00-0AA0
CANopen: 6SL3040-0JA02-0AA0

Система обработки датчиков

- питание датчиков

- инкрементальные датчики TTL/HTL
- SSI-датчик без инкрементальных сигналов

DC 24 В/0,35 А или
DC 5 В/0,35 А

- частота датчика, макс.

500 кГц

- скорость передачи SSI

100 ... 250 кбод
в зависимости от длины
кабеля

- разрешение абс. положения SSI

30 бит

- длина кабеля, макс.

100 м
(допускаются только
биполярные сигналы)³⁾
100 м для униполярных
сигналов
300 м для биполярных
сигналов³⁾

- датчик TTL

- датчик HTL

- датчик SSI

100 м

Мощность потерь

<20 Вт

РЕ-соединение

винт M5

Размеры

- ширина

73 мм

- высота

183,2 мм
(у CU305 PN: 195 мм)

- глубина

55 мм
(у CU305 PN: 71 мм)

Вес, около

0,95 кг

Сертификация

cULus, ГОСТ Р

Данные для выбора и заказные данные

Наименование	Заказной №
Управляющий модуль CU305 PN без карты памяти	6SL3040-0JA01-0AA0
Управляющий модуль CU305 DP без карты памяти	6SL3040-0JA00-0AA0
Управляющий модуль CU305 CAN без карты памяти	6SL3040-0JA02-0AA0

Принадлежности

Карта памяти для управляющих модулей CU305 PN / CU305 DP / CU305 CAN

- пустая
- с версией "прошивки" V4.1
- с версией "прошивки" V4.3
- с версией "прошивки" V4.4
- с версией "прошивки" V4.4 и Safety-лицензией (расширенные функции)

6SL3054-4AG00-0AA0

6SL3054-4EB00-0AA0

6SL3054-4ED00-0AA0

6SL3054-4EE00-0AA0

6SL3054-4EE00-0AA0-Z
F01

Safety-лицензия (расширенные функции)

6SL3074-0AA10-0AA0

ПО для ввода в эксплуатацию STARTER

6SL3072-0AA00-0AG0

¹⁾ Указанное время задержки относится к аппаратному обеспечению. Фактическое время реагирования зависит от того, с каким интервалом времени обрабатывается цифровой вход или цифровой выход.

²⁾ Для использования цифровых выходов к клемме X124 необходимо подключить внешний источник питания 24 В.

³⁾ Сигнальные кабели скручены попарно и экранированы.

Сервопреобразователи SINAMICS S110

0,12 кВт до 90 кВт

Силовые модули PM340 блочного формата

Обзор



Силовые модули PM340 блочного формата, типоразмеры FSA до FSF

Силовые модули PM340 блочного формата стандартно оборудованы следующими соединениями и интерфейсами:

- Подключение к сети
- Интерфейс PM-IF для соединения PM340 и управляющего модуля CU305. Благодаря встроенному блоку питания силовой модуль PM340 осуществляет питание управляющего модуля CU305
- Клеммы DCP/R1 и R2 для подключения внешнего тормозного резистора
- Подключение двигателя через клеммы под винт или винтовую шпильку
- схема управления для безопасного реле тормоза для управления стояночным тормозом
- 2 подключения РЕ/защитного провода

Силовые модули без встроенного сетевого фильтра могут подключаться к заземленным сетям TN/TT и незаземленным сетям IT. Силовые модули PM340 со встроенным сетевым фильтром могут подключаться только к сетям TN с заземленной нейтралью (нулевой точкой).

Встроенный тормозной блок (тормозной прерыватель) рассчитан таким образом, что он может выполнять длительное включение внешнего тормозного резистора. Температура внешнего тормозного резистора должна контролироваться для защиты от тепловой перегрузки.

9

Интеграция

Силовые модули PM340 связываются через PM-IF-интерфейс с управляющим модулем CU305.



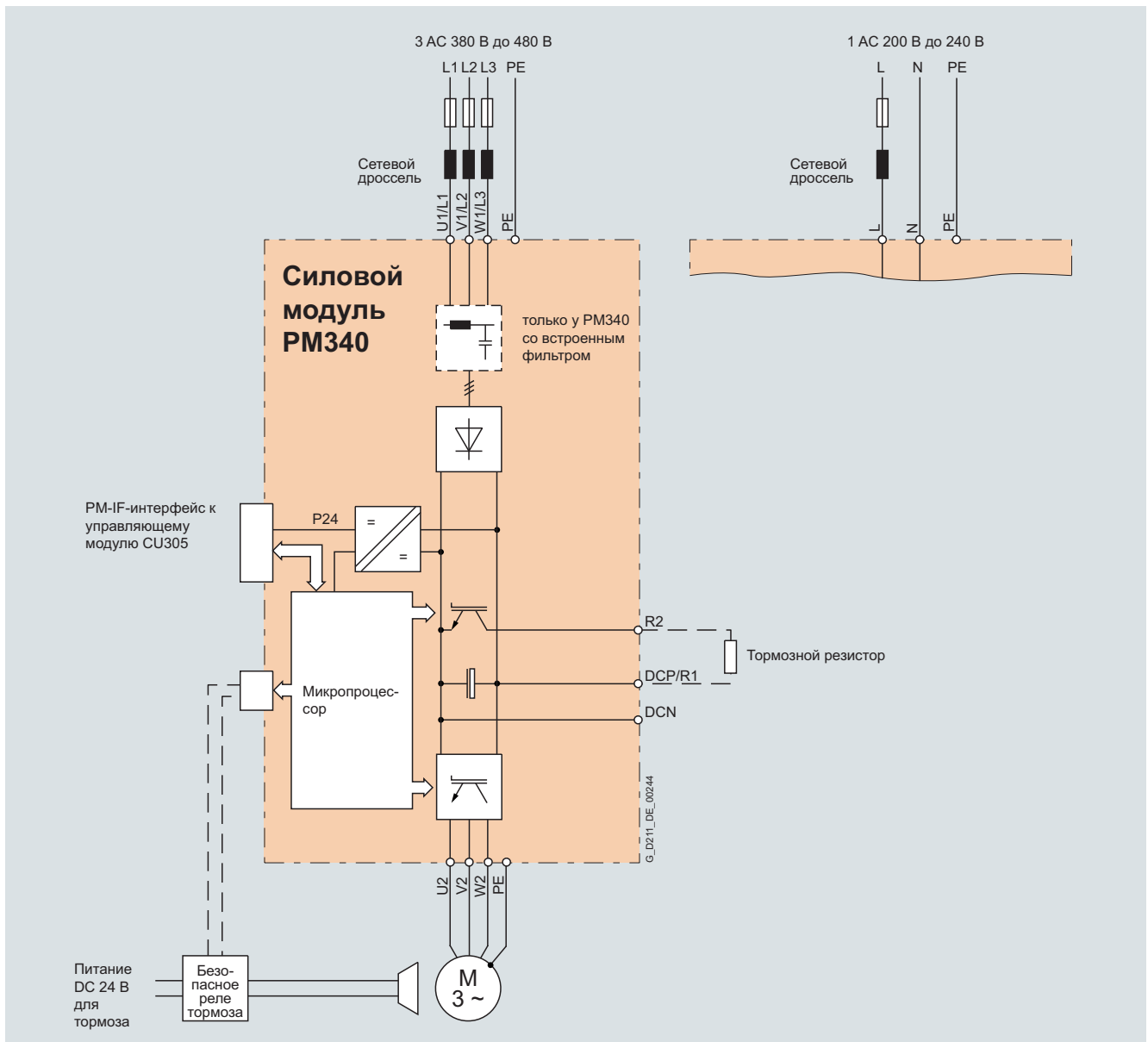
Силовой модуль PM340 с управляющим модулем CU305 DP и базовой панелью оператора BOP20

Сервопреобразователи SINAMICS S110

0,12 кВт до 90 кВт

Силовые модули PM340 блочного формата

Интеграция



Пример подключения силового модуля PM340

Сервопреобразователи SINAMICS S110

0,12 кВт до 90 кВт

Силовые модули PM340 блочного формата

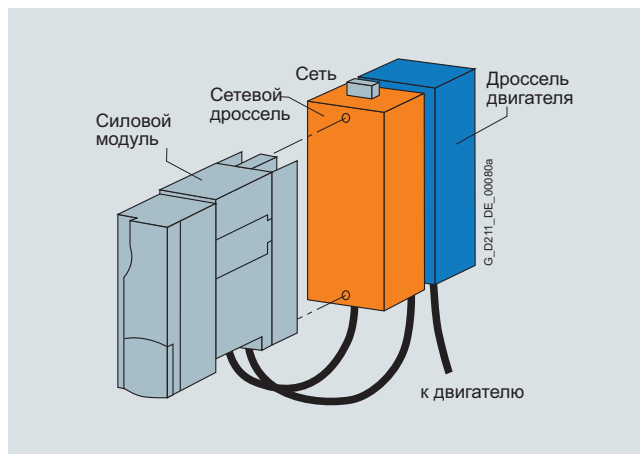
Интеграция

Многие системные компоненты для силового модуля PM340 являются каркасными компонентами. Т.е. компонент монтируется на крепежный лист, а силовой модуль PM340 устанавливается перед ним, что позволяет сэкономить место. Макс. два каркасных компонента может быть смонтировано друг за другом.

	FSA	FSB	FSC	FSD	FSE	FSF
Сетевой фильтр	✓	–	–	–	–	–
Сетевой дроссель	✓	✓	✓	✓	✓	○
Тормозной резистор	✓	✓	○	○	○	○
Дроссель двигателя	✓	✓	✓	○	○	○

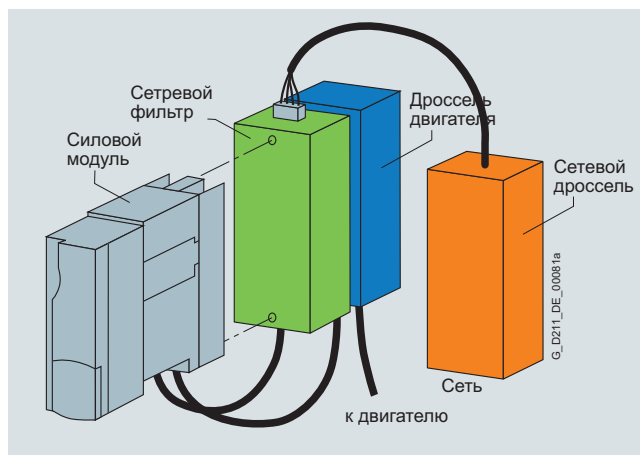
- ✓ =возможен каркасный монтаж
- = каркасный монтаж невозможен
- = недоступно (использовать силовой модуль PM340 со встроенным сетевым фильтром)

должны быть расположены согласно рисунку выше. В этом случае подключение к сети находится снизу.



Силовой модуль PM340 типоразмера FSA с сетевым дросселем и дросселем двигателя

От типоразмера FSB силовые модули PM340 могут заказываться со встроенными сетевыми фильтрами, в этом случае внешний сетевой фильтр не нужен.



В случае более двух каркасных системных компонентов, к примеру, сетевой дроссель + дроссель двигателя + тормозной резистор, отдельные компоненты должны быть смонтированы сбоку рядом с силовым модулем PM340. При этом сетевой дроссель и дроссель двигателя должны быть расположены за силовым модулем, тормозной резистор сбоку рядом с ним.

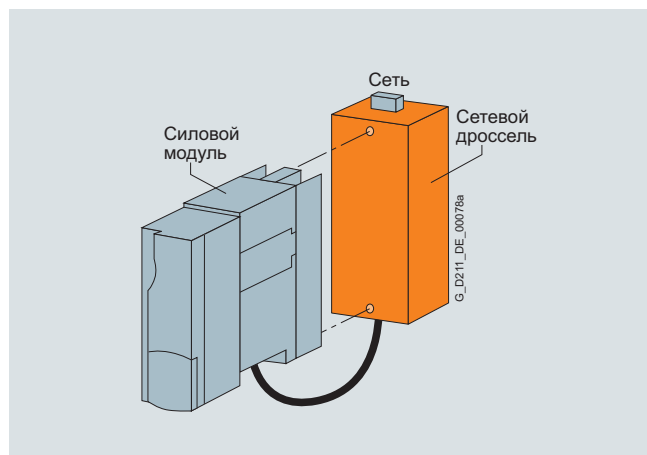
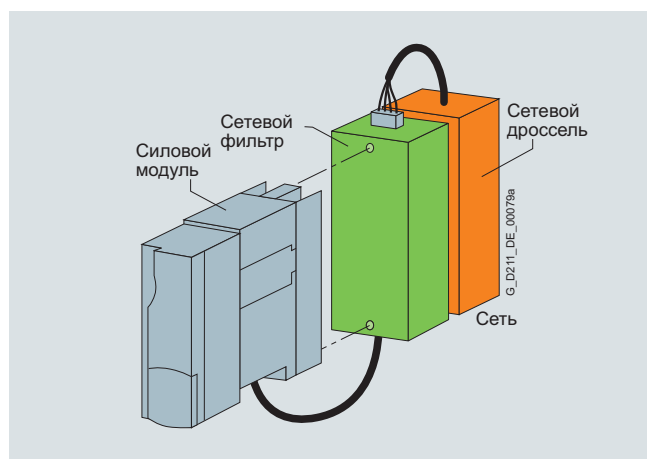


Схема расположения силового модуля PM340 с каркасным сетевым дросселем

Сетевые дроссели имеют клеммы со стороны сети и кабель с разъемами на стороне силового модуля PM340. У типоразмеров FSA до FSC сетевые клеммы в смонтированном состоянии находятся сверху, у типоразмеров FSD и FSE снизу.



Силовой модуль PM340 типоразмера FSA с сетевым дросселем и сетевым фильтром

Если для типоразмера FSA дополнительно к сетевому дросселю используется сетевой фильтр, то компоненты

Сервопреобразователи SINAMICS S110

0,12 кВт до 90 кВт

Силовые модули PM340 блочного формата

Технические данные

Силовой модуль PM340 блочного формата с воздушным охлаждением 6SL3210-1S...	
Напряжение питающей сети (до 2000 м над уровнем моря)	1 AC 200 ... 240 В ±10 % (при работе -15 % < 1 мин) или 3 AC 380 ... 480 В ±10 % (при работе -15 % < 1 мин)
Сеть	
• силовые модули без встроенного сетевого фильтра	заземленные TN-/TT- и незаземленные IT-сети
• силовые модули со встроенным сетевым фильтром	TN-сети с заземленной нейтралью (нулевой точкой)
Частота сети	47 ... 63 Гц
Коэффициент мощности сети при ном. мощности	
• основная гармоника ($\cos \varphi_1$)	>0,96
• общий (λ)	
- 1 AC 200 ... 240 В	0,45 ... 0,7
- 3 AC 380 ... 480 В	0,65 ... 0,95
Категория перенапряжения по EN 60664-1	класс III
Периодичность подзарядки промежуточного контура, макс.	1 x каждые 30 с
Напряжение промежуточного контура, около	1,35 x напряжение сети
Выходная частота	
• тип управления Servo	0 ... 650 Гц ¹⁾
Питание блока электроники	DC 24 В -15 %/+20 %
Подавление помех	
• стандарт	нет подавления помех
• с сетевым фильтром	категория C2 по EN 61800-3
Тип охлаждения	Усиленное воздушное охлаждение через встроенный вентилятор
Температура окружающей среды или температура охлаждающего вещества (воздух) при работе для компонентов со стороны сети, силовых модулей	0 ... 40 °C (32 ... 104 °F) без ухудшения характеристик, >40 ... 55 °C (>104 ... 131 °F) см. Кривые ухудшения характеристик
Высота места установки	до 1000 м над уровнем моря без ухудшения характеристик, >1000 ... 4000 м над уровнем моря см. Кривые ухудшения характеристик
Свидетельства о соответствии	CE (Директива по низкому напряжению и Директива по электромагнитной совместимости)
Сертификация, по	cULus
Safety Integrated	Safety Integrity Level 2 (SIL2) по IEC 61508, Performance Level d (PLd) по ISO 13849-1 и категория управления 3 по ISO 13849-1 или EN 954-1 Дополнительную информацию можно найти в главе Отличительные особенности, раздел Safety Integrated.

¹⁾ Учитывать зависимость между макс. выходной частотой и частотой импульсов, а также снижение номинальных параметров тока.

Сервопреобразователи SINAMICS S110

0,12 кВт до 90 кВт

Силовые модули PM340 блочного формата

Технические данные

Напряжение сети 1 AC 200 ... 240 В	Силовой модуль PM340 блочного формата с воздушным охлаждением			
		6SL3210-1SB11-0...	6SL3210-1SB12-3...	6SL3210-1SB14-0...
Выходной ток				
• ном. выходной ток I_N	A	0,9	2,3	3,9
• ток базовой нагрузки I_H	A	0,8	2,0	3,4
• в режиме S6 (40 %) I_{S6}	A	1,4	3,3	5,5
• I_{max}	A	2,0	4,6	7,8
Типовая мощность ¹⁾ на основе I_N	кВт	0,12	0,37	0,75
Ном. частота импульсов	кГц	4	4	4
Мощность потерь	кВт	0,06	0,075	0,11
Расход охлаждающего воздуха	м ³ /с	0,005	0,005	0,005
Уровень шума L_{pA} (1 м)	дБ	<45	<45	<45
Питание DC 24 В для управляющего модуля	A	1,0	1,0	1,0
Ном. входной ток ²⁾ с/без сетевого дросселя	A	1,4/2,2	4/6	6,5/10
Величина сопротивления внешнего тормозного резистора	Ω	≥180	≥180	≥180
Длина кабеля к тормозному резистору, макс.	м	15	15	15
Подключение к сети L, N		клеммы под винт	клеммы под винт	клеммы под винт
• сечение вывода	мм ²	1,0 ... 2,5	1,0 ... 2,5	1,0 ... 2,5
Подключение промежуточного контура, соединение для тормозного резистора DCP/R1, DCN, R2		клеммы под винт	клеммы под винт	клеммы под винт
• сечение вывода	мм ²	1,0 ... 2,5	1,0 ... 2,5	1,0 ... 2,5
Подключение двигателя U2, V2, W2		клеммы под винт	клеммы под винт	клеммы под винт
• сечение вывода	мм ²	1,0 ... 2,5	1,0 ... 2,5	1,0 ... 2,5
PE-соединение		винт M4	винт M4	винт M4
Длина кабеля двигателя ³⁾, макс. (без внешних опций)				
• экранированный	м	50	50	50
• не экранированный	м	75	75	75
Степень защиты		IP20	IP20	IP20
Размеры				
• ширина	мм	73	73	73
• высота	мм	173	173	173
• глубина				
- PM340	мм	145	145	145
- PM340 с CU305 PN	мм	216	216	216
- PM340 с CU305 DP/CAN	мм	200	200	200
Типоразмер		FSA	FSA	FSA
Вес, около	кг	1,2	1,3	1,3

¹⁾ Ном. мощность типичного стандартного асинхронного двигателя при 3 AC 230 В.

²⁾ Входной ток зависит от нагрузки двигателя и полного сопротивления сети. Входные токи действуют для нагрузки с ном. мощностью (на основе I_N) при полном сопротивлении сети согласно $u_k = 1\%$.

³⁾ Длина кабеля двигателя макс. 15 м (экранированный) для силового модуля PM340 со встроенным сетевым фильтром для соблюдения предельных значений EN 61800-3 категория C2.

Сервопреобразователи SINAMICS S110

0,12 кВт до 90 кВт

Силовые модули PM340 блочного формата

Технические данные

Напряжение сети 3 AC 380 ... 480 В		Силовой модуль PM340 блочного формата с воздушным охлаждением				
		6SL3210-1SE11-3UA0	6SL3210-1SE11-7UA0	6SL3210-1SE12-2UA0	6SL3210-1SE13-1UA0	6SL3210-1SE14-1UA0
Выходной ток						
• ном. выходной ток I_N	A	1,3	1,7	2,2	3,1	4,1
• ток базовой нагрузки I_H	A	1,1	1,5	1,9	2,7	3,6
• в режиме S6 (40 %) I_{S6}	A	1,3	2,0	2,5	3,5	4,5
• I_{max}	A	2,6	3,4	4,4	6,2	8,2
Типовая мощность ¹⁾						
• на основе I_N	кВт	0,37	0,55	0,75	1,1	1,5
• на основе I_H	кВт	0,37	0,55	0,75	1,1	1,5
Ном. частота импульсов	кГц	4	4	4	4	4
Мощность потерь	кВт	0,10	0,10	0,10	0,11	0,11
Расход охлаждающего воздуха	м ³ /с	0,005	0,005	0,005	0,005	0,005
Уровень шума L_{pA} (1 м)	дБ	<45	<45	<45	<45	<45
Питание DC 24 В для управляющего модуля	A	1,0	1,0	1,0	1,0	1,0
Ном. входной ток ²⁾ с/без сетевого дросселя	A	1,3/1,7	1,7/2,2	2,2/2,6	3,1/3,9	4,1/4,8
Величина сопротивления внешнего тормозного резистора	Ω	≥390	≥390	≥390	≥390	≥390
Длина кабеля к тормозному резистору, макс.	м	15	15	15	15	15
Подключение к сети U1/L1, V1/L2, W1/L3		клеммы под винт	клеммы под винт	клеммы под винт	клеммы под винт	клеммы под винт
• сечение вывода	мм ²	1,0 ... 2,5	1,0 ... 2,5	1,0 ... 2,5	1,0 ... 2,5	1,0 ... 2,5
Подключение промежуточного контура, соединение для тормозного резистора DCP/R1, DCN, R2		клеммы под винт	клеммы под винт	клеммы под винт	клеммы под винт	клеммы под винт
• сечение вывода	мм ²	1,0 ... 2,5	1,0 ... 2,5	1,0 ... 2,5	1,0 ... 2,5	1,0 ... 2,5
Подключение двигателя U2, V2, W2		клеммы под винт	клеммы под винт	клеммы под винт	клеммы под винт	клеммы под винт
• сечение вывода	мм ²	1,0 ... 2,5	1,0 ... 2,5	1,0 ... 2,5	1,0 ... 2,5	1,0 ... 2,5
РЕ-соединение		винт M4	винт M4	винт M4	винт M4	винт M4
Длина кабеля двигателя ³⁾, макс.						
• экранированный	м	50	50	50	50	50
• не экранированный	м	75	75	75	75	75
Степень защиты		IP20	IP20	IP20	IP20	IP20
Размеры						
• ширина	мм	73	73	73	73	73
• высота	мм	173	173	173	173	173
• глубина						
- PM340	мм	145	145	145	145	145
- PM340 с CU305 PN	мм	216	216	216	216	216
- PM340 с CU305 DP/CAN	мм	200	200	200	200	200
Типоразмер		FSA	FSA	FSA	FSA	FSA
Вес, около	кг	1,2	1,2	1,2	1,2	1,2

¹⁾ Ном. мощность типичного стандартного асинхронного двигателя при 3 AC 400 В.

²⁾ Входной ток зависит от нагрузки двигателя и полного сопротивления сети. Входные токи действуют для нагрузки с ном. мощностью (на основе I_N) при полном сопротивлении сети согласно $u_k = 1\%$.

³⁾ Длина кабеля двигателя макс. 25 м (экранированный) для силового модуля PM340 со встроенным сетевым фильтром для соблюдения предельных значений EN 61800-3 категория C2.

Сервопреобразователи SINAMICS S110

0,12 кВт до 90 кВт

Силовые модули PM340 блочного формата

Технические данные

Напряжение сети 3 AC 380 ... 480 В		Силовой модуль PM340 блочного формата с воздушным охлаждением					
		6SL3210-1SE16-0...	6SL3210-1SE17-7...	6SL3210-1SE21-0...	6SL3210-1SE21-8...	6SL3210-1SE22-5...	6SL3210-1SE23-2...
Выходной ток							
• ном. выходной ток I_N	A	5,9	7,7	10,2	18	25	32
• ток базовой нагрузки I_H	A	5,2	6,8	9,1	14	21	27
• в режиме S6 (40 %) I_{S6}	A	6,4	8,3	10,8	19,6	27,8	37,1
• I_{max}	A	11,8	15,4	20,4	26,4	38	52
Типовая мощность ¹⁾							
• на основе I_N	кВт	2,2	3	4	7,5	11	15
• на основе I_H	кВт	2,2	3	4	5,5	7,5	11
Ном. частота импульсов	кГц	4	4	4	4	4	4
Мощность потерь	кВт	0,14	0,16	0,18	0,24	0,30	0,40
Расход охлаждающего воздуха	м ³ /с	0,009	0,009	0,009	0,038	0,038	0,038
Уровень шума L_{pA} (1 м)	дБ	<50	<50	<50	<60	<60	<60
Питание DC 24 В для управляющего модуля	A	1,0	1,0	1,0	1,0	1,0	1,0
Ном. входной ток ²⁾ с/без сетевого дросселя	A	5,6/6,7	7,5/8,9	9,8/12,4	17,1/23,1	24,6/32,6	33/39
Величина сопротивления внешнего тормозного резистора	Ω	≥160	≥160	≥160	≥56	≥56	≥56
Длина кабеля к тормозному резистору, макс.	м	15	15	15	15	15	15
Подключение к сети U1/L1, V1/L2, W1/L3		клеммы под винт	клеммы под винт	клеммы под винт	клеммы под винт	клеммы под винт	клеммы под винт
• сечение вывода	мм ²	1,0 ... 6	1,0 ... 6	1,0 ... 6	2,5 ... 10	2,5 ... 10	2,5 ... 10
Подключение промежуточного контура, соединение для тормозного резистора DCP/R1, DCN, R2		клеммы под винт	клеммы под винт	клеммы под винт	клеммы под винт	клеммы под винт	клеммы под винт
• сечение вывода	мм ²	1,0 ... 6	1,0 ... 6	1,0 ... 6	2,5 ... 10	2,5 ... 10	2,5 ... 10
Подключение двигателя U2, V2, W2		клеммы под винт	клеммы под винт	клеммы под винт	клеммы под винт	клеммы под винт	клеммы под винт
• сечение вывода	мм ²	1,0 ... 6	1,0 ... 6	1,0 ... 6	2,5 ... 10	2,5 ... 10	2,5 ... 10
PE-соединение		винт M5	винт M5	винт M5	винт M5	винт M5	винт M5
Длина кабеля двигателя ³⁾, макс.							
• экранированный	м	50	50	50	50	50	50
• не экранированный	м	75	75	75	75	75	75
Степень защиты		IP20	IP20	IP20	IP20	IP20	IP20
Размеры							
• ширина	мм	153	153	153	188,4	188,4	188,4
• высота	мм	270	270	270	333,4	333,4	333,4
• глубина							
- PM340	мм	165	165	165	185	185	185
- PM340 с CU305 PN	мм	236	236	236	256	256	256
- PM340 с CU305 DP/CAN	мм	220	220	220	240	240	240
Типоразмер		FSB	FSB	FSB	FSC	FSC	FSC
Вес, около	кг	4,0	4,0	4,0	6,5	6,5	6,5

¹⁾ Ном. мощность типичного стандартного асинхронного двигателя при 3 AC 400 В.

²⁾ Входной ток зависит от нагрузки двигателя и полного сопротивления сети. Входные токи действуют для нагрузки с ном. мощностью (на основе I_N) при полном сопротивлении сети согласно $u_k = 1\%$.

³⁾ Длина кабеля двигателя макс. 25 м (экранированный) для силового модуля PM340 со встроенным сетевым фильтром для соблюдения предельных значений EN 61800-3 категория C2.

Сервопреобразователи SINAMICS S110

0,12 кВт до 90 кВт

Силовые модули PM340 блочного формата

Технические данные

Напряжение сети 3 AC 380 ... 480 В		Силовой модуль PM340 блочного формата с воздушным охлаждением					
		6SL3210-1SE23-8...	6SL3210-1SE24-5...	6SL3210-1SE26-0...	6SL3210-1SE27-5...	6SL3210-1SE31-0...	
Выходной ток							
• ном. выходной ток I_N	A	38	45	60	75	90	
• ток базовой нагрузки I_H	A	33	40	48	65	80	
• в режиме S6 (40 %) I_{S6}	A	49	58	78	98	117	
• I_{max}	A	64	76	90	124	150	
Типовая мощность ¹⁾							
• на основе I_N	кВт	18,5	22	30	37	45	
• на основе I_H	кВт	15	18,5	22	30	37	
Ном. частота импульсов		кГц	4	4	4	4	
Мощность потерь		кВт	0,38	0,51	0,69	0,99	1,21
Расход охлаждающего воздуха		м ³ /с	0,022	0,022	0,039	0,022	0,039
Уровень шума L_{pA} (1 м)		дБ	<60	<60	<61	<60	<62
Питание DC 24 В для управляющего модуля		A	1,0	1,0	1,0	1,0	1,0
Ном. входной ток ²⁾ с/без сетевого дросселя		A	40/46	47/53	63/72	78/88	94/105
Величина сопротивления внешнего тормозного резистора		Ω	≥27	≥27	≥27	≥15	≥15
Длина кабеля к тормозному резистору, макс.		м	15	15	15	15	15
Подключение к сети U1/L1, V1/L2, W1/L3			винтовая шпилька M6	винтовая шпилька M6	винтовая шпилька M6	винтовая шпилька M6	винтовая шпилька M6
• сечение вывода	мм ²	10 ... 35	10 ... 35	10 ... 35	10 ... 35	10 ... 35	
Подключение промежуточного контура, соединение для тормозного резистора DCP/R1, DCN, R2			винтовая шпилька M6	винтовая шпилька M6	винтовая шпилька M6	винтовая шпилька M6	винтовая шпилька M6
• сечение вывода	мм ²	10 ... 35	10 ... 35	10 ... 35	10 ... 35	10 ... 35	
Подключение двигателя U2, V2, W2			винтовая шпилька M6	винтовая шпилька M6	винтовая шпилька M6	винтовая шпилька M6	винтовая шпилька M6
• сечение вывода	мм ²	10 ... 35	10 ... 35	10 ... 35	10 ... 35	10 ... 35	
PE-соединение			винт M6	винт M6	винт M6	винт M6	винт M6
Длина кабеля двигателя ³⁾, макс.							
• экранированный	м	70	70	70	70	70	
• не экранированный	м	100	100	100	100	100	
Степень защиты			IP20	IP20	IP20	IP20	IP20
Размеры							
• ширина	мм	275	275	275	275	275	
• высота PM340 без/с внутр. фильтром		418,3/511	418,3/511	418,3/511	498,3/633	498,3/633	
• глубина							
- PM340	мм	203,5	203,5	203,5	203,5	203,5	
- PM340 с CU305 PN	мм	274,5	274,5	274,5	274,5	274,5	
- PM340 с CU305 DP/CAN	мм	258,5	258,5	258,5	258,5	258,5	
Типоразмер			FSD	FSD	FSD	FSE	FSE
Вес, около PM340 без/с внутр. фильтром		кг	15,9/19,3	15,9/19,3	15,9/19,3	19,8/27,1	19,8/27,1

¹⁾ Ном. мощность типичного стандартного асинхронного двигателя при 3 AC 400 В.

²⁾ Входной ток зависит от нагрузки двигателя и полного сопротивления сети. Входные токи действуют для нагрузки с ном. мощностью (на основе I_N) при полном сопротивлении сети согласно $u_k = 1\%$.

³⁾ Длина кабеля двигателя макс. 25 м (экранированный) для силового модуля PM340 со встроенным сетевым фильтром для соблюдения предельных значений EN 61800-3 категория C2.

Сервопреобразователи SINAMICS S110

0,12 кВт до 90 кВт

Силовые модули PM340 блочного формата

Технические данные

Напряжение сети 3 AC 380 ... 480 В		Силовой модуль PM340 блочного формата с воздушным охлаждением		
		6SL3210-1SE31-1...	6SL3210-1SE31-5...	6SL3210-1SE31-8...
Выходной ток				
• ном. выходной ток I_N	A	110	145	178
• ток базовой нагрузки I_H	A	95	115	155
• в режиме S6 (40 %) I_{S6}	A	143	188	231
• I_{max}	A	180	220	290
Типовая мощность ¹⁾				
• на основе I_N	кВт	55	75	90
• на основе I_H	кВт	45	55	75
Ном. частота импульсов	кГц	4	4	4
Мощность потерь	кВт	1,42	1,93	2,31
Расход охлаждающего воздуха	м ³ /с	0,094	0,094	0,117
Уровень шума L_{pA} (1 м)	дБ	<60	<60	<65
Питание DC 24 В для управляющего модуля	A	1,0	1,0	1,0
Ном. входной ток ²⁾ с/без сетевого дросселя	A	115/129	151/168	186/204
Величина сопротивления внешнего тормозного резистора	Ω	≥8,2	≥8,2	≥8,2
Длина кабеля к тормозному резистору, макс.	м	15	15	15
Подключение к сети U1/L1, V1/L2, W1/L3		винтовая шпилька M8	винтовая шпилька M8	винтовая шпилька M8
• сечение вывода, макс.	мм ²	120	120	120
Подключение промежуточного контура, соединение для тормозного резистора DCP/R1, DCN, R2		винтовая шпилька M8	винтовая шпилька M8	винтовая шпилька M8
• сечение вывода, макс.	мм ²	120	120	120
Подключение двигателя U2, V2, W2		винтовая шпилька M8	винтовая шпилька M8	винтовая шпилька M8
• сечение вывода, макс.	мм ²	120	120	120
РЕ-соединение		винт M8	винт M8	винт M8
Длина кабеля двигателя ³⁾, макс.				
• экранированный	м	70	70	70
• не экранированный	м	100	100	100
Степень защиты		IP20	IP20	IP20
Размеры				
• ширина	мм	350	350	350
• высота PM340 ohne/c int. Filter	мм	634/934	634/934	634/934
• глубина				
- PM340	мм	315,5	315,5	315,5
- PM340 с CU305 PN	мм	386,5	386,5	386,5
- PM340 с CU305 DP/CAN	мм	370,5	370,5	370,5
Типоразмер		FSF	FSF	FSF
Вес, около PM340 без/с внутр. фильтром	кг	50,7/66,7	50,7/66,7	50,7/66,7

¹⁾ Ном. мощность типичного стандартного асинхронного двигателя при 3 AC 400 В.

²⁾ Входной ток зависит от нагрузки двигателя и полного сопротивления сети. Входные токи действуют для нагрузки с ном. мощностью (на основе I_N) при полном сопротивлении сети согласно $u_k = 1\%$.

³⁾ Длина кабеля двигателя макс. 25 м (экранированный) для силового модуля PM340 со встроенным сетевым фильтром для соблюдения предельных значений EN 61800-3 категория C2.

Сервопреобразователи SINAMICS S110

0,12 кВт до 90 кВт

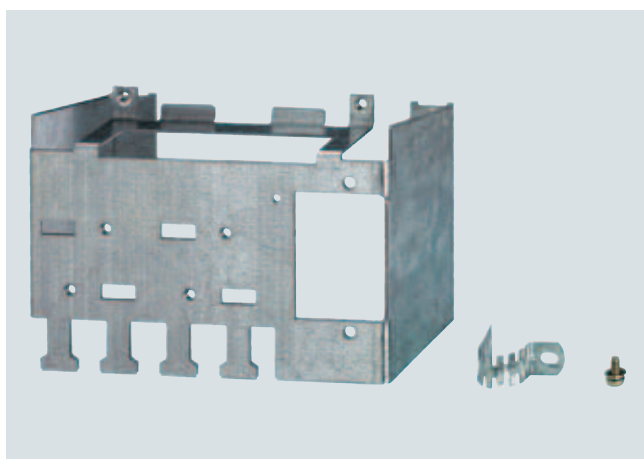
Силовые модули PM340 блочного формата

Данные для выбора и заказные данные

Ном. выходной ток	Типовая мощность	Типоразмер	Силовой модуль PM340 блочного формата с воздушным охлаждением без сетевого фильтра	Силовой модуль PM340 блочного формата с воздушным охлаждением со встроенным сетевым фильтром
A	кВт		Заказной №	Заказной №
Напряжение сети 1 AC 200 ... 240 В				
0,9	0,12	FSA	6SL3210-1SB11-0UA0	6SL3210-1SB11-0AA0
2,3	0,37		6SL3210-1SB12-3UA0	6SL3210-1SB12-3AA0
3,9	0,75		6SL3210-1SB14-0UA0	6SL3210-1SB14-0AA0
Напряжение сети 3 AC 380 ... 480 В				
1,3	0,37	FSA	6SL3210-1SE11-3UA0	—
1,7	0,55		6SL3210-1SE11-7UA0	—
2,2	0,75		6SL3210-1SE12-2UA0	—
3,1	1,1		6SL3210-1SE13-1UA0	—
4,1	1,5		6SL3210-1SE14-1UA0	—
5,9	2,2	FSB	6SL3210-1SE16-0UA0	6SL3210-1SE16-0AA0
7,7	3		6SL3210-1SE17-7UA0	6SL3210-1SE17-7AA0
10,2	4		6SL3210-1SE21-0UA0	6SL3210-1SE21-0AA0
18	7,5	FSC	6SL3210-1SE21-8UA0	6SL3210-1SE21-8AA0
25	11		6SL3210-1SE22-5UA0	6SL3210-1SE22-5AA0
32	15		6SL3210-1SE23-2UA0	6SL3210-1SE23-2AA0
38	18,5	FSD	6SL3210-1SE23-8UA0	6SL3210-1SE23-8AA0
45	22		6SL3210-1SE24-5UA0	6SL3210-1SE24-5AA0
60	30		6SL3210-1SE26-0UA0	6SL3210-1SE26-0AA0
75	37	FSE	6SL3210-1SE27-5UA0	6SL3210-1SE27-5AA0
90	45		6SL3210-1SE31-0UA0	6SL3210-1SE31-0AA0
110	55	FSF	6SL3210-1SE31-1UA0	6SL3210-1SE31-1AA0
145	75		6SL3210-1SE31-5UA0	6SL3210-1SE31-5AA0
178	90		6SL3210-1SE31-8UA0	6SL3210-1SE31-8AA0

9

Принадлежности



Пример комплекта для подключения экрана для PM340 типоразмер FSB

Наименование	Заказной №
Комплект для подключения экрана для силовых модулей PM340	
• типоразмер FSA	6SL3262-1AA00-0BA0
• типоразмер FSB	6SL3262-1AB00-0DA0
• типоразмер FSC	6SL3262-1AC00-0DA0
• типоразмер FSD и FSE	6SL3262-1AD00-0DA0
• типоразмер FSF	6SL3262-1AF00-0DA0

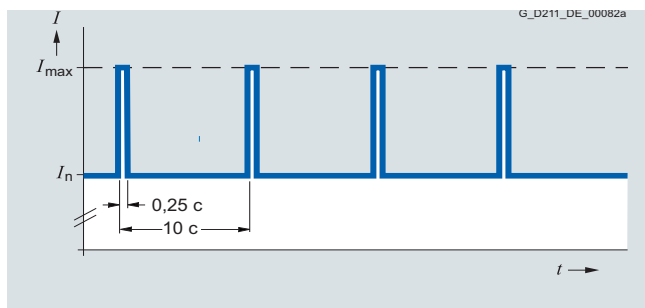
Сервопреобразователи SINAMICS S110

0,12 кВт до 90 кВт

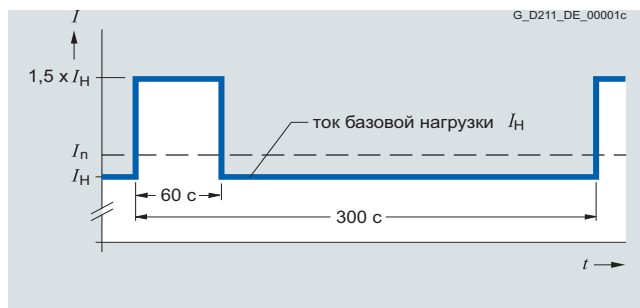
Силовые модули PM340 блочного формата

Характеристики

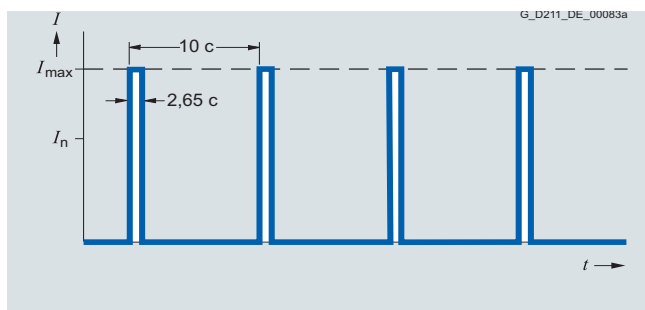
Допустимая перегрузка



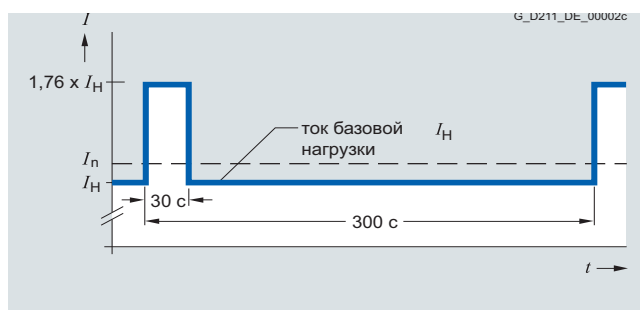
Нагрузочный цикл с преднагрузкой



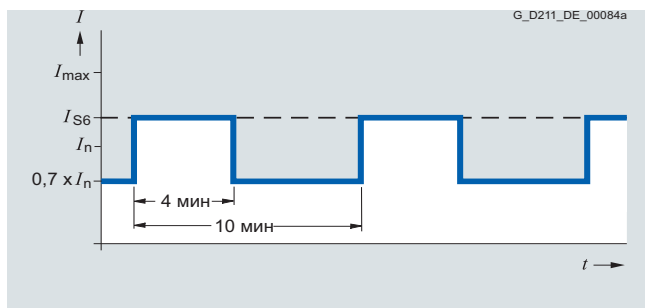
Нагрузочный цикл с перегрузкой 60 сек при длительности нагрузочного цикла в 300 с



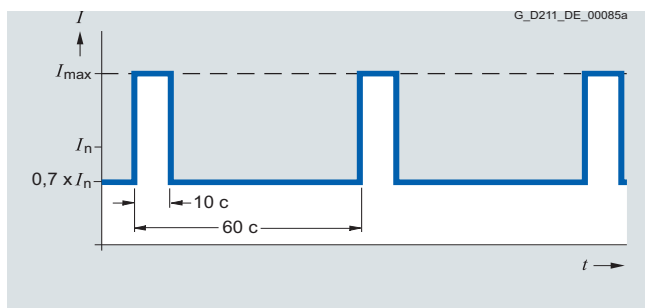
Нагрузочный цикл без преднагрузки



Нагрузочный цикл с перегрузкой 30 сек при длительности нагрузочного цикла в 300 с



Нагрузочный цикл S6 с преднагрузкой с длительностью нагрузочного цикла в 600 с



Нагрузочный цикл S6 с преднагрузкой с длительностью нагрузочного цикла в 60 с

Сервопреобразователи SINAMICS S110

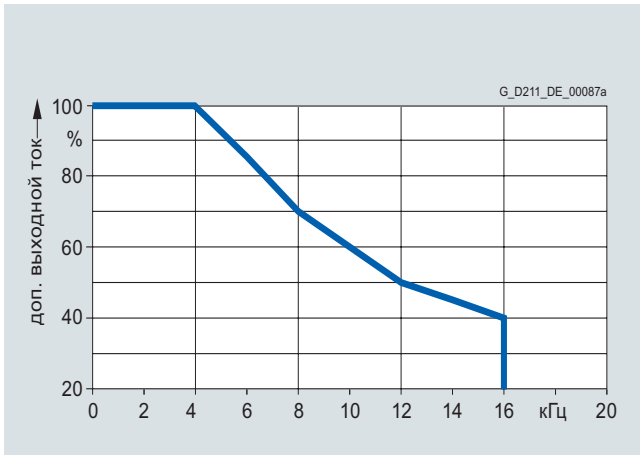
0,12 кВт до 90 кВт

Силовые модули PM340 блочного формата

Характеристики

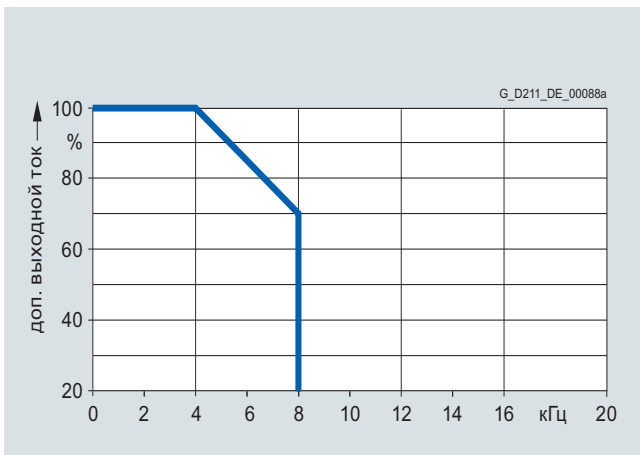
Кривые ухудшения характеристик

- типоразмеры FSA до FSE

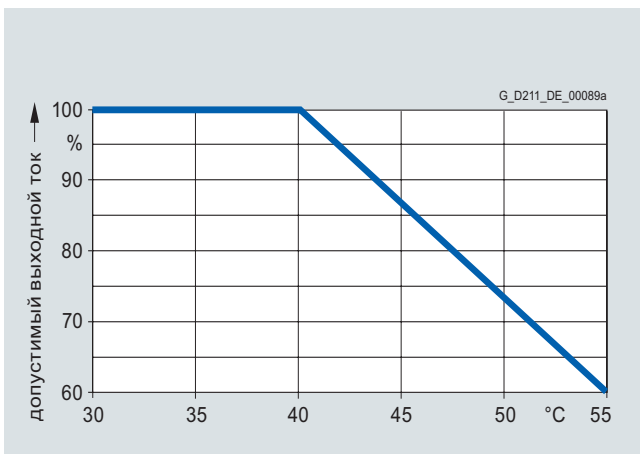


Выходной ток в зависимости от частоты импульсов

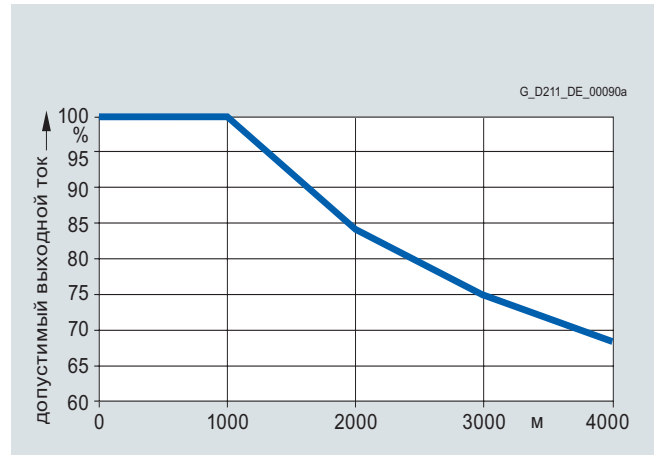
- типоразмеры FSF



Выходной ток в зависимости от частоты импульсов



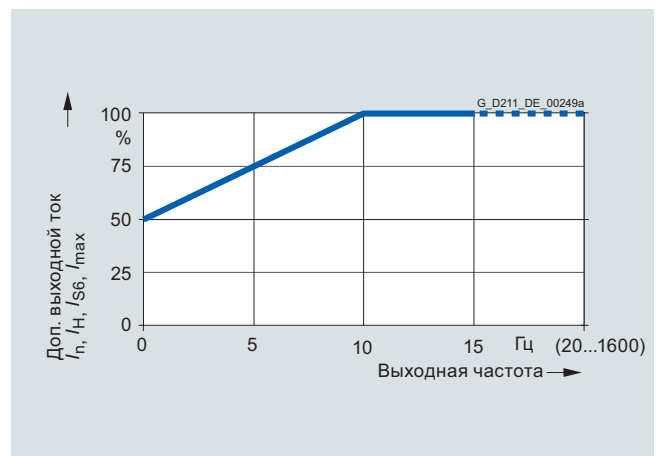
Выходной ток в зависимости от температуры окружающей среды



Выходной ток в зависимости от высоты места установки



Снижение номинальных значений напряжения в зависимости от высоты места установки



Выходной ток в зависимости от выходной частоты

Сервопреобразователи SINAMICS S110

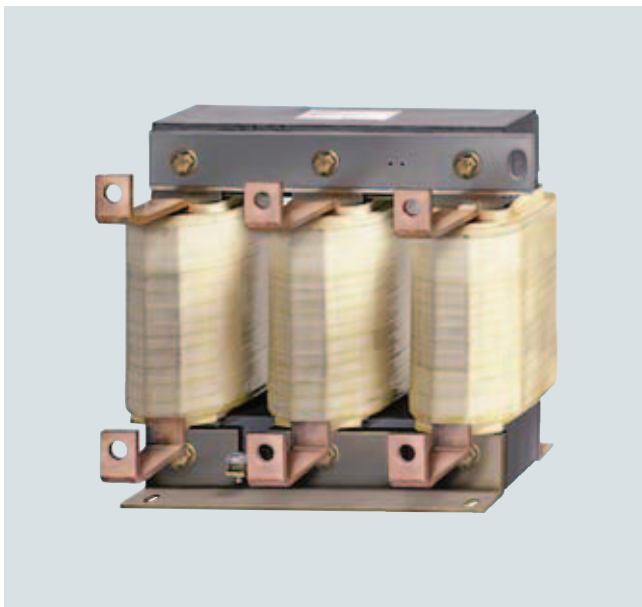
0,12 кВт до 90 кВт

Компоненты со стороны сети
Сетевые дроссели

Обзор



Сетевые дроссели для силовых модулей PM340 типоразмеров FSA до FSE



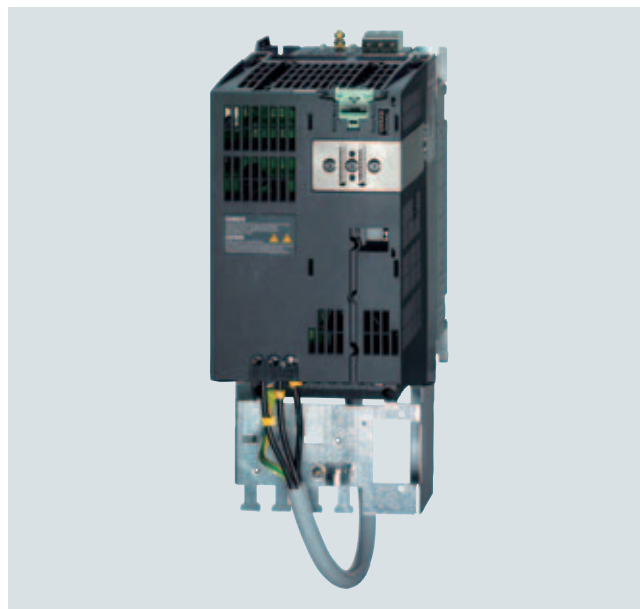
Сетевой дроссель для силовых модулей PM340 типоразмера FSF

Сетевые дроссели ограничивают низкочастотные обратные воздействия на сеть и снимают нагрузку с других потребителей в той же сети. Дополнительно сетевой дроссель ограничивает пики тока на входе преобразователя, например, при провалах коммутации. Рекомендуется использовать сетевой дроссель в комбинации с силовыми модулями PM340 без фильтра и при напряжениях сети с высокой долей гармоник (промышленные сети).

Интеграция

Сетевые дроссели для силовых модулей PM340 типоразмеров FSA до FSE являются каркасными компонентами. Сетевой дроссель закрепляется на монтажной поверхности, а силовой модуль монтируется на сетевой дроссель, что позволяет сэкономить место. Кабели к силовому модулю уже подключены на сетевом дросселе.

Подключение к сети осуществляется через клеммы на сетевом дросселе.



Силовой модуль PM340 типоразмера FSB с пристроенным снизу сетевым дросселем и комплектом для подключения экрана

Сервопреобразователи SINAMICS S110

0,12 кВт до 90 кВт

Компоненты со стороны сети
Сетевые дроссели

Технические данные

Напряжение сети 1 AC 200 ... 240 В		Сетевой дроссель	
		6SE6400-3CC00-4AB3	6SE6400-3CC01-0AB3
Ном. выходной ток	А	3,4	8,1
Мощность потерь, около при 50/60 Гц	Вт	12,5/15	11,5/14,5
Подключение к сети U1, V1, W1		клеммы под винт	
• сечение вывода	мм ²	6	6
Подключение нагрузки		кабель	
• сечение вывода		3 x AWG16 (1,5 мм ²)	3 x AWG16 (1,5 мм ²)
• длина, около	м	0,38	0,38
РЕ-соединение		винтовая шпилька М5	
Степень защиты ¹⁾		IP20	
Размеры			
• ширина	мм	75,5	75,5
• высота	мм	201	201
• глубина	мм	50	50
Вес, около	кг	1,3	1,3
Сертификация, по		cURus, ГОСТ Р	
Подходит для силового модуля Блочный формат	Тип (ном. выходной ток)	6SL3210-1SB11-0... (0,9 А)	6SL3210-1SB14-0... (3,9 А)
		6SL3210-1SB12-3... (2,3 А)	

Напряжение сети 3 AC 380 ... 480 В		Сетевой дроссель					
		6SE6400-3CC00-2AD3	6SE6400-3CC00-4AD3	6SE6400-3CC00-6AD3	6SL3203-0CD21-0AA0	6SL3203-0CD21-4AA0	6SL3203-0CD22-2AA0
Ном. выходной ток	А	1,9	3,5	4,8	9	11,6	25
Мощность потерь, около при 50/60 Гц	Вт	6/7	12,5/15	7,5/9	9/11	27/32	98/118
Подключение к сети U1, V1, W1		клеммы под винт		клеммы под винт	клеммы под винт	клеммы под винт	клеммы под винт
• сечение вывода	мм ²	6	6	6	6	6	6
Подключение нагрузки		кабель		кабель	кабель	кабель	кабель
• сечение вывода		3 x AWG16 (1,5 мм ²)	3 x AWG16 (1,5 мм ²)	3 x AWG16 (1,5 мм ²)	3 x AWG16 (1,5 мм ²)	3 x AWG16 (1,5 мм ²)	4 x AWG10 (2,5 мм ²)
• длина, около	м	0,38	0,38	0,38	0,46	0,46	0,49
РЕ-соединение		винтовая шпилька М5	винтовая шпилька М5	винтовая шпилька М5	винтовая шпилька М5	винтовая шпилька М5	винтовая шпилька М5
Степень защиты ¹⁾		IP20	IP20	IP20	IP20	IP20	IP20
Размеры							
• ширина	мм	75,5	75,5	75,5	153	153	190
• высота	мм	201	201	201	270	270	336
• глубина	мм	50	50	50	70	70	50
Вес, около	кг	1,2	1,3	1,3	3,4	3,4	6,3
Сертификация, по		cURus, ГОСТ Р	cURus, ГОСТ Р	cURus, ГОСТ Р	cURus, ГОСТ Р	cURus, ГОСТ Р	cURus, ГОСТ Р
Подходит для силового модуля Блочный формат	Тип (ном. выходной ток)	6SL3210-1SE11-3... (1,3 А)	6SL3210-1SE12-2... (2,2 А)	6SL3210-1SE14-1... (4,1 А)	6SL3210-1SE16-0... (5,9 А)	6SL3210-1SE21-0... (10 А)	6SL3210-1SE21-8... (18 А)
		6SL3210-1SE11-7... (1,7 А)	6SL3210-1SE13-1... (3,1 А)		6SL3210-1SE17-7... (7,7 А)		6SL3210-1SE22-5... (25 А)

¹⁾ При правильно подключенном силовом кабеле.

Сервопреобразователи SINAMICS S110

0,12 кВт до 90 кВт

Компоненты со стороны сети
Сетевые дроссели

Технические данные

Напряжение сети 3 AC 380 ... 480 В		Сетевой дроссель					
		6SL3203-0CD23-5AA0	6SL3203-0CJ24-5AA0	6SL3203-0CD25-3AA0	6SL3203-0CJ28-6AA0	6SE6400-3CC11-2FD0	6SE6400-3CC11-7FD0
Ном. выходной ток	А	33	47	63	94	151	186
Мощность потерь при 50/60 Гц	Вт	37/44	90/115	90/115	170/215	280/360	280/360
Подключение к сети U1, V1, W1		клеммы под винт	клеммы под винт	клеммы под винт	клеммы под винт	подключение плоской шиной для винта M10	подключение плоской шиной для винта M10
• сечение вывода	мм ²	16	16	16	50	–	–
Подключение нагрузки		кабель	кабель	кабель	кабель	подключение плоской шиной для винта M10	подключение плоской шиной для винта M10
• сечение вывода		4 x AWG10 (2,5 мм ²)	4 x 16 мм ²	4 x 16 мм ²	4 x 35 мм ²	–	–
• длина, около	м	0,49	0,7	0,7	0,7		
РЕ-соединение		винтовая шпилька M5	винт M8	винт M8	винт M8	винтовая шпилька M8	винтовая шпилька M8
Степень защиты ¹⁾		IP20	IP20	IP20	IP20	IP00	IP00
Размеры							
• ширина	мм	190	275	275	275	240	240
• высота	мм	336	455	455	577	228	228
• глубина	мм	50	83,5	83,5	93,5	141	141
Вес, около	кг	6,4	13	13	19	25	25
Сертификация, по		cURus, ГОСТ Р	cURus, ГОСТ Р	cURus, ГОСТ Р	cURus, ГОСТ Р	cURus, ГОСТ Р	cURus, ГОСТ Р
Подходит для силового модуля Блочный формат	Тип (ном. выходной ток)	6SL3210-1SE23-2... (32 А)	6SL3210-1SE23-8... (38 А) 6SL3210-1SE24-5... (45 А)	6SL3210-1SE26-0... (60 А)	6SL3210-1SE27-5... (75 А) 6SL3210-1SE31-0... (90 А)	6SL3210-1SE31-1... (110 А) 6SL3210-1SE31-5... (145 А)	6SL3210-1SE31-8... (178 А)

¹⁾ При правильно подключенном силовом кабеле.

Сервопреобразователи SINAMICS S110

0,12 кВт до 90 кВт

Компоненты со стороны сети
Сетевые дроссели

Данные для выбора и заказные данные

Ном. выходной ток А	Типовая мощность кВт	Подходит для силового модуля Тип	Блочный формат Типоразмер	Сетевой дроссель Заказной №
Напряжение сети 1 AC 200 ... 240 В				
0,9	0,12	6SL3210-1SB11-0...	FSA	6SE6400-3CC00-4AB3
2,3	0,37	6SL3210-1SB12-3...		
3,9	0,75	6SL3210-1SB14-0...	FSA	6SE6400-3CC01-0AB3
Напряжение сети 3 AC 380 ... 480 В				
1,3	0,37	6SL3210-1SE11-3UA0	FSA	6SE6400-3CC00-2AD3
1,7	0,55	6SL3210-1SE11-7UA0		
2,2	0,75	6SL3210-1SE12-2UA0	FSA	6SE6400-3CC00-4AD3
3,1	1,1	6SL3210-1SE13-1UA0		
4,1	1,5	6SL3210-1SE14-1UA0	FSA	6SE6400-3CC00-6AD3
5,9	2,2	6SL3210-1SE16-0...	FSB	6SL3203-0CD21-0AA0
7,7	3	6SL3210-1SE17-7...		
10	4	6SL3210-1SE21-0...	FSB	6SL3203-0CD21-4AA0
18	7,5	6SL3210-1SE21-8...	FSC	6SL3203-0CD22-2AA0
25	11	6SL3210-1SE22-5...		
32	15	6SL3210-1SE23-2...	FSC	6SL3203-0CD23-5AA0
38	18,5	6SL3210-1SE23-8...	FSD	6SL3203-0CJ24-5AA0
45	22	6SL3210-1SE24-5...		
60	30	6SL3210-1SE26-0...	FSD	6SL3203-0CD25-3AA0
75	37	6SL3210-1SE27-5...	FSE	6SL3203-0CJ28-6AA0
90	45	6SL3210-1SE31-0...		
110	55	6SL3210-1SE31-1...	FSF	6SE6400-3CC11-2FD0
145	75	6SL3210-1SE31-5...		
178	90	6SL3210-1SE31-8...	FSF	6SE6400-3CC11-7FD0

Сервопреобразователи SINAMICS S110

0,12 кВт до 90 кВт

Компоненты со стороны сети

Сетевой фильтр

Обзор



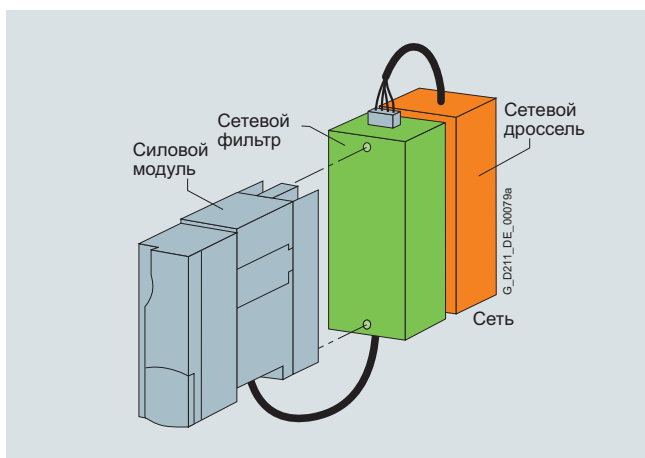
Сетевой фильтр для типоразмера FSA ограничивает при последовательной установке вызванные силовым модулем PM340 электромагнитные помехи от кабелей до предельных значений категории C2 по EN 61800-3. Сетевой фильтр подходит только для прямого подключения к сетям TN.

Указание:

Сетевой фильтр подходит только для силовых модулей PM340 типоразмера FSA и напряжения сети 3 AC 380 В до 480 В. Все другие силовые модули PM340 могут быть заказаны со встроенным сетевым фильтром.

Интеграция

Сетевой фильтр, сетевой дроссель и силовой модуль могут быть смонтированы друг за другом.



Технические данные

Напряжение сети 3 AC 380 ... 480 В	Сетевой фильтр 6SE6400-2FA00-6AD0
Ном. выходной ток	6 А
Мощность потерь	<5 Вт
Подключение к сети L1, L2, L3	клеммы под винт
• сечение вывода	1 ... 2,5 мм ²
РЕ-соединение	винтовая шпилька М4
Подключение нагрузки U, V, W, PE	экранированный кабель
• сечение вывода	4 x 1,5 мм ²
• длина, около	0,24 м
Степень защиты	IP20 (при правильно подключенном силовом кабеле)
Размеры	
• ширина	73,5 мм
• высота	200 мм
• глубина	44 мм
Вес, около	0,5 кг
Сертификация, по	cURus, ГОСТ Р
Подходит для силового модуля	6SL3210-1SE11-... (1,3 А и 1,7 А)
Блочный формат	6SL3210-1SE12-... (2,2 А)
Тип (ном. выходной ток)	6SL3210-1SE13-... (3,1 А)
	6SL3210-1SE14-... (4,1 А)

Данные для выбора и заказные данные

Подходит для силового модуля Блочный формат Типоразмер FSA	Сетевой фильтр
Тип	Заказной №
Напряжение сети 3 AC 380 ... 480 В	
6SL3210-1SE11-... 6SL3210-1SE12-... 6SL3210-1SE13-... 6SL3210-1SE14-...	6SE6400-2FA00-6AD0

Сервопреобразователи SINAMICS S110

0,12 кВт до 90 кВт

Компоненты со стороны сети
Рекомендуемые активные компоненты со стороны сети

Данные для выбора и заказные данные

В зависимости от мощности силовых модулей выбираются подходящие активные компоненты со стороны сети.

Таблицы ниже являются рекомендацией и действительны для температуры окружающей среды до 40 °С.

Подробную информацию по перечисленным главным контакторам, силовым разъединителям, силовым выключателям и предохранителям см. каталоги LV 10.1 и IC 10.

Ном. выходной ток	Типовая мощность	Подходит для силового модуля блочного формата	Главный контактор	Силовой выключатель IEC 60947 и UL489/ CSA C22.2 No. 5-02	Предохранитель UL/CSA, Class J		
					Поставщик: фирма Ferraz Shawmut www.ferrazshawmut.com	Ном. выходной ток	Размер d x l мм
A	кВт	Тип 6SL3210-...	Тип	Заказной №			
Напряжение сети 1 AC 200 ... 240 В							
0,9	0,12	1SB11-0...	5TT57...	5SJ4206-7HG41	6 А	21 x 57	AJT6
2,3	0,37	1SB12-3...	5TT57...	5SJ4210-7HG41	10 А	21 x 57	AJT10
3,9	0,75	1SB14-0...	5TT57...	5SJ4216-7HG41	15 А	21 x 57	AJT15

Ном. выходной ток	Типовая мощность	Подходит для силового модуля блочного формата	Главный контактор	Силовой выключатель IEC 60947	Главный выключатель
A	кВт	Тип 6SL3210-...	Тип	Заказной №	Заказной №
Напряжение сети 3 AC 380 ... 480 В					
1,3	0,37	1SE11-3UA0	3RT1015-...	3RV1021-1DA10	3LD2003-1TP51
1,7	0,55	1SE11-7UA0	3RT1015-...	3RV1021-1DA10	3LD2003-1TP51
2,2	0,75	1SE12-2UA0	3RT1015-...	3RV1021-1FA10	3LD2003-1TP51
3,1	1,1	1SE13-1UA0	3RT1015-...	3RV1021-1GA10	3LD2003-1TP51
4,1	1,5	1SE14-1UA0	3RT1015-...	3RV1021-1HA10	3LD2003-1TP51
5,9	2,2	1SE16-0...	3RT1015-...	3RV1021-1KA10	3LD2003-1TP51
7,7	3	1SE17-7...	3RT1015-...	3RV1021-4AA10	3LD2003-1TP51
10	4	1SE21-0...	3RT1016-...	3RV1021-4BA10	3LD2103-1TP51
18	7,5	1SE21-8...	3RT1025-...	3RV1031-4EA10	3LD2203-0TK51
25	11	1SE22-5...	3RT1026-...	3RV1031-4FA10	3LD2504-0TK51
32	15	1SE23-2...	3RT1034-...	3RV1031-4HA10	3LD2504-0TK51
38	18,5	1SE23-8...	3RT1035-...	3RV1042-4JA10	3LD2504-0TK51
45	22	1SE24-5...	3RT1036-...	3RV1042-4KA10	3LD2504-0TK51
60	30	1SE26-0...	3RT1044-...	3RV1042-4MA10	3LD2704-0TK51
75	37	1SE27-5...	3RT1045-...	3VL1712-1DD33-...	3LD2704-0TK51
90	45	1SE31-0...	3RT1046-...	3VL1716-1DD33-...	3LD2804-0TK51
110	55	1SE31-1...	3RT1054-...	3VL3720-1DC36-...	3KA5330-1GE01
145	75	1SE31-5...	3RT1056-...	3VL3720-1DC36-...	3KA5530-1GE01
178	90	1SE31-8...	3RT1064-...	3VL4725-1DC36-...	3KA5530-1GE01

Сервопреобразователи SINAMICS S110

0,12 кВт до 90 кВт

Компоненты со стороны сети
Рекомендуемые активные компоненты со стороны сети

Данные для выбора и заказные данные

Ном. выходной ток	Типовая мощность	Подходит для силового модуля блочного формата	Разъединитель-предохранитель	Выключатель нагрузки-разъединитель с держателями предохранителей	Предохранитель ¹⁾	Предохранитель UL/CSA, Class J ²⁾		
						Поставщик: фирма Ferraz Shawmut www.ferrazshawmut.com	Ном. выходной ток	Размер d x l мм
A	кВт	Тип 6SL3210-...	Заказной №	Заказной №	Заказной №			
Напряжение сети 3 AC 380 ... 480 В								
1,3	0,37	1SE11-3UA0	3NP1123-1CA20	3KL5030-1GB01	3NA3804	4 A	21 x 57	AJT4
1,7	0,55	1SE11-7UA0	3NP1123-1CA20	3KL5030-1GB01	3NA3804	4 A	21 x 57	AJT4
2,2	0,75	1SE12-2UA0	3NP1123-1CA20	3KL5030-1GB01	3NA3801	6 A	21 x 57	AJT6
3,1	1,1	1SE13-1UA0	3NP1123-1CA20	3KL5030-1GB01	3NA3803	8 A	21 x 57	AJT8
4,1	1,5	1SE14-1UA0	3NP1123-1CA20	3KL5030-1GB01	3NA3803	10 A	21 x 57	AJT10
5,9	2,2	1SE16-0...	3NP1123-1CA20	3KL5030-1GB01	3NA3803	10 A	21 x 57	AJT10
7,7	3	1SE17-7...	3NP1123-1CA20	3KL5030-1GB01	3NA3805	12 A	21 x 57	AJT12
10	4	1SE21-0...	3NP1123-1CA20	3KL5030-1GB01	3NA3805	15 A	21 x 57	AJT15
18	7,5	1SE21-8...	3NP1123-1CA20	3KL5030-1GB01	3NA3810	25 A	21 x 57	AJT25
25	11	1SE22-5...	3NP1123-1CA20	3KL5030-1GB01	3NA3814	35 A	27 x 60	AJT35
32	15	1SE23-2...	3NP1123-1CA20	3KL5030-1GB01	3NA3817	45 A	27 x 60	AJT45
38	18,5	1SE23-8...	3NP1123-1CA20	3KL5030-1GB01	3NA3820	50 A	27 x 60	AJT50
45	22	1SE24-5...	3NP1123-1CA20	3KL5030-1GB01	3NA3822	60 A	27 x 60	AJT60
60	30	1SE26-0...	3NP1123-1CA20	3KL5230-1GB01	3NA3824	90 A	29 x 117	AJT90
75	37	1SE27-5...	3NP1123-1CA20	3KL5230-1GB01	3NA3830	100 A	29 x 117	AJT100
90	45	1SE31-0...	3NP1133-1CA20	3KL5230-1GB01	3NA3832	125 A	41 x 146	AJT125
110	55	1SE31-1...	3NP1133-1CA20	3KL5330-1GB01	3NA3836	150 A	41 x 146	AJT150
145	75	1SE31-5...	3NP1143-1DA10	3KL5530-1GB01	3NA3140	200 A	41 x 146	AJT200
178	90	1SE31-8...	3NP1143-1DA10	3KL5530-1GB01	3NA3144	250 A	54 x 181	AJT250

¹⁾ Также возможна защита с помощью полупроводниковых- или G-предохранителей типа 3NE и соответствующего предохранителю выключателя нагрузки-разъединителя.

²⁾ Не подходит для выключателя нагрузки-разъединителя 3NP и 3KL.

Сервопреобразователи SINAMICS S110

0,12 кВт до 90 кВт

Компоненты промежуточного контура Тормозные резисторы

Обзор



Тормозной резистор для блочного формата, типоразмеры FSA и FSC

Силовые модули PM340 не могут рекуперировать генераторную энергию обратно в сеть. Для генераторного режима, к примеру, торможения инерционной массы, необходимо подключить тормозной резистор, который преобразует возникающую энергию в тепло.

Тормозной резистор подключается к клеммам DCP/R1 и R2.

Тормозные резисторы могут монтироваться сбоку рядом с силовыми модулями PM340. Тормозные резисторы для типоразмеров FSA и FSB являются каркасными для компонентами. Если силовые модули PM340 типоразмеров FSA или FSB используются без сетевых дросселей, то тормозные резисторы могут быть смонтированы и под силовыми модулями.

Для отвода потерь тепла из зоны силовых модулей, тормозные резисторы для силовых модулей типоразмеров FSC до FSF должны размещаться вне электрошкафа или электропомещения. Это уменьшает затраты на кондиционирование.

Тормозные резисторы оснащены реле температуры. Во избежание косвенного ущерба в случае тепловой перегрузки тормозного резистора, необходима обработка сигнала с реле температуры.

Данные для выбора и заказные данные

Наименование	Подходит для силового модуля блочного формата	Тормозной резистор
		Заказной №
Напряжение промежуточного контура DC 240 ... 360 В (напряжение сети 1 AC 200 ... 240 В)		
180 Ω	типоразмер FSA	6SE6400-4BC05-0AA0
Напряжение промежуточного контура DC 510 ... 720 В (напряжение сети 3 AC 380 ... 480 В)		
390 Ω	типоразмер FSA	6SE6400-4BD11-0AA0
160 Ω	типоразмер FSB	6SL3201-0BE12-0AA0
56 Ω	типоразмер FSC	6SE6400-4BD16-5CA0
27 Ω	типоразмер FSD	6SE6400-4BD21-2DA0
15 Ω	типоразмер FSE	6SE6400-4BD22-2EA1
8,2 Ω	типоразмер FSF	6SE6400-4BD24-0FA0

Технические данные

Напряжение промежуточного контура DC 240 ... 360 В	Тормозной резистор
	6SE6400-4BC05-0AA0
Сопротивление	180 Ω
Ном. мощность P_{DB}	0,05 кВт
Пиковая мощность P_{max}	1 кВт
Степень защиты ¹⁾	IP20
Силовые соединения	3 x 1,5 мм ² (экранированный)
• длина	0,5 м
Термореле (NC)	
• разрывная мощность	AC 250 В/макс. 2,5 А
• сечение вывода	0,5 ... 2,5 мм ²
Размеры	
• ширина	72 мм
• высота	230 мм
• глубина	43,5 мм
Вес, около	1,0 кг
Сертификация, по	cURus, ГОСТ Р
Подходит для силового модуля блочного формата	типоразмер FSA

¹⁾ При правильно подключенном силовом кабеле.

Сервопреобразователи SINAMICS S110

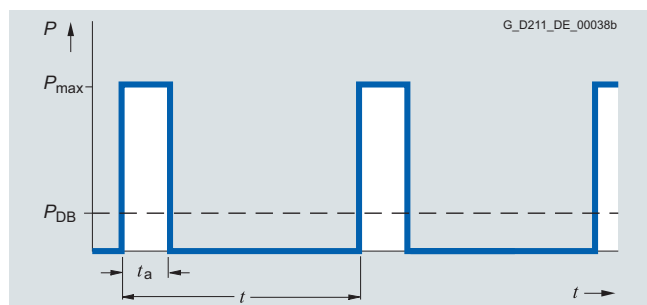
0,12 кВт до 90 кВт

Компоненты промежуточного контура Тормозные резисторы

Технические данные

Напряжение промежуточного контура DC 510 В ... 720 В		Тормозной резистор					
		6SE6400-4BD11-0AAA0	6SL3201-0BE12-0AAA0	6SE6400-4BD16-5CA0	6SE6400-4BD21-2DA0	6SE6400-4BD22-2EA1	6SE6400-4BD24-0FA0
Сопротивление	Ω	390	160	56	27	15	8,2
Ном. мощность P_{DB}	кВт	0,1	0,2	0,65	1,2	2,2	4,0
Пиковая мощность P_{MAX}	кВт	1,7	4,1	12	24	44	80
Степень защиты ¹⁾		IP20	IP20	IP20	IP20	IP20	IP20
Силовые соединения		3 x 1,5 мм ² (экранированный)	3 x 1,5 мм ² (экранированный)	3 x 1,5 мм ² (экранированный)	винтовая шпилька M6	винтовая шпилька M6	винтовая шпилька M6
• длина	м	0,5	0,5	0,9	–	–	–
Термореле (NC)							
• разрывная мощность		AC 250 В/ макс. 2,5 А	AC 250 В/ макс. 2,5 А	AC 250 В/ макс. 2,5 А	AC 250 В/ макс. 2,5 А	AC 250 В/ макс. 2,5 А	AC 250 В/ макс. 2,5 А
• сечение вывода	мм ²	0,5 ... 2,5	0,5 ... 2,5	0,5 ... 2,5	0,5 ... 2,5	0,5 ... 2,5	0,5 ... 2,5
Размеры							
• ширина	мм	72	153	185	270	301	400
• высота	мм	230	329	285	515	483	650
• глубина	мм	43,5	43,5	150	175	326	315
Вес, около	кг	1,0	1,6	3,8	7,4	10,6	16,7
Сертификация, по		cURus, ГОСТ Р	cURus, ГОСТ Р	cURus, ГОСТ Р	cURus,ГОСТ Р	cURus, ГОСТ Р	cURus, ГОСТ Р
Подходит для силового модуля Блочный формат	типоразмер	FSA	FSB	FSC	FSD	FSE	FSF

Характеристики



Нагрузочная диаграмма для тормозных резисторов блочного формата

$t_a = 12$ с

$t = 240$ с

¹⁾ При правильно подключенном силовом кабеле.

Сервопреобразователи SINAMICS S110

0,12 кВт до 90 кВт

Активные компоненты со стороны выхода
Дроссели двигателя

Обзор



Дроссели двигателя для блочного формата

Дроссели двигателя снижают нагрузку по напряжению на обмотки двигателей. Одновременно снижаются и емкостные токи перезаряда, оказывающие дополнительную нагрузку на силовую часть при использовании длинных кабелей двигателя. Макс. допустимая выходная частота при использовании дросселя составляет 150 Гц.

Дроссели двигателя подходят для частоты импульсов 4 кГц. Более высокие частоты импульсов недопустимы.

Дроссель двигателя должен быть смонтирован как можно ближе к силовому модулю.

Технические данные

Напряжение сети 3 AC 380 ... 480 В		Дроссель двигателя (для частоты импульсов 4 кГц)		
		6SE6400-3TC00-4AD2	6SL3202-0AE21-0CA0	6SL3202-0AJ23-2CA0
Ном. выходной ток	А	4,5	10	32
Ном. индуктивность	мГн	2	1,24	0,33
Мощность потерь	кВт	0,005	0,02	0,06
Подключение к силовому модулю		кабель 4 x AWG16 (1,5 мм ²)	кабель 4 x AWG14 (1,5 мм ²)	кабель 4 x 6 мм ²
• длина, около	м	0,3	0,4	0,35
Подключение двигателя		клеммы под винт	клеммы под винт	клеммы под винт
• сечение вывода	мм ²	6	6	6
РЕ-соединение		винтовая шпилька М5	винтовая шпилька М5	винтовая шпилька М5
Длина кабеля между дросселем двигателя и двигателем, макс.				
• экранированный	м	100	100	100
• не экранированный	м	150	150	150
Степень защиты ¹⁾		IP20	IP20	IP20
Размеры				
• ширина	мм	75,5	153	189
• высота	мм	201	285	351
• глубина	мм	110	70	80
Вес, около	кг	2	4,5	9
Сертификация, по		cURus, ГОСТ Р	cURus, ГОСТ Р	cURus, ГОСТ Р
Подходит для силового модуля Блочный формат	Тип (ном. выходной ток)	6SL3210-1SE11-3UA0 (1,3 А) 6SL3210-1SE11-7UA0 (1,7 А) 6SL3210-1SE12-2UA0 (2,2 А) 6SL3210-1SE13-1UA0 (3,1 А) 6SL3210-1SE14-1UA0 (4,1 А)	6SL3210-1SE16-0 . А0 (5,9 А) 6SL3210-1SE17-7 . А0 (7,7 А) 6SL3210-1SE21-0 . А0 (10 А)	6SL3210-1SE21-8 . А0 (18 А) 6SL3210-1SE22-5 . А0 (25 А) 6SL3210-1SE23-2 . А0 (32 А)
• типоразмер		FSA	FSB	FSC

¹⁾ При правильно подключенном к силовому модулю соединительном кабеле.

Сервопреобразователи SINAMICS S110

0,12 кВт до 90 кВт

Активные компоненты со стороны выхода
Дроссели двигателя

Технические данные

Напряжение сети 3 AC 380 ... 480 В		Дроссель двигателя (для частоты импульсов 4 кГц)				
		6SE6400-3TC05-4DD0	6SE6400-3TC03-8DD0	6SE6400-3TC05-4DD0	6SE6400-3TC08-0ED0	6SE6400-3TC07-5ED0
Ном. выходной ток	А	68	45	68	104	90
Ном. индуктивность	мГн	0,232	0,82	0,232	0,111	0,3
Мощность потерь	кВт	0,2	0,2	0,2	0,17	0,27
Подключение к силовому модулю		подключение плоской шиной для винта М6	подключение плоской шиной для винта М6	подключение плоской шиной для винта М6	подключение плоской шиной для винта М6	подключение плоской шиной для винта М6
Подключение двигателя		подключение плоской шиной для винта М6	подключение плоской шиной для винта М6	подключение плоской шиной для винта М6	подключение плоской шиной для винта М6	подключение плоской шиной для винта М6
РЕ-соединение		винт М6	винт М6	винт М6	винт М6	винт М6
Длина кабеля между дросселем двигателя и двигателем, макс.						
• экранированный	м	200	200	200	200	200
• не экранированный	м	300	300	300	300	300
Степень защиты		IP00	IP00	IP00	IP00	IP00
Размеры						
• ширина	мм	225	225	225	225	270
• высота	мм	210	210	210	210	248
• глубина	мм	140	140	140	140	189
Вес, около	кг	11,5	19	11,5	12	27
Сертификация, по		cURus, ГОСТ Р	cURus, ГОСТ Р	cURus, ГОСТ Р	cURus, ГОСТ Р	cURus, ГОСТ Р
Подходит для силового модуля Блочный формат	Тип (ном. выход. ток)	6SL3210-1SE23-8 . A0 (38 А)	6SL3210-1SE24-5 . A0 (45 А)	6SL3210-1SE26-0 . A0 (60 А)	6SL3210-1SE27-5 . A0 (75 А)	6SL3210-1SE31-0 . A0 (90 А)
• типоразмер		FSD	FSD	FSD	FSE	FSE

Напряжение сети 3 AC 380 ... 480 В		Дроссель двигателя (для частоты импульсов 4 кГц)		
		6SE6400-3TC14-5FD0	6SE6400-3TC15-4FD0	6SE6400-3TC14-5FD0
Ном. выходной ток	А	178	178	178
Ном. индуктивность	мГн	0,2	0,033	0,2
Мощность потерь	кВт	0,47	0,25	0,47
Подключение к силовому модулю		подключение плоской шиной для винта М8	подключение плоской шиной для винта М8	подключение плоской шиной для винта М8
Подключение двигателя		подключение плоской шиной для винта М8	подключение плоской шиной для винта М8	подключение плоской шиной для винта М8
РЕ-соединение		винт М8	винт М8	винт М8
Длина кабеля между дросселем двигателя и двигателем, макс.				
• экранированный	м	200	200	200
• не экранированный	м	300	300	300
Степень защиты		IP00	IP00	IP00
Размеры				
• ширина	мм	357	270	357
• высота	мм	321	248	321
• глубина	мм	221	189	221
Вес, около	кг	57	24	57
Сертификация, по		cURus, ГОСТ Р	cURus, ГОСТ Р	cURus, ГОСТ Р
Подходит для силового модуля Блочный формат	Тип (ном. выход. ток)	6SL3210-1SE31-1 . A0 (110 А)	6SL3210-1SE31-5 . A0 (145 А)	6SL3210-1SE31-8 . A0 (178 А)
• типоразмер		FSF	FSF	FSF

Сервопреобразователи SINAMICS S110

0,12 кВт до 90 кВт

Активные компоненты со стороны выхода
Дроссели двигателя

Данные для выбора и заказные данные

Ном. выходной ток силового модуля	Типовая мощность силового модуля	Подходит для силового модуля	Блочный формат	Дроссель двигателя
A	кВт	Тип	Типоразмер	Заказной №
Напряжение сети 3 AC 380 ... 480 В				
1,3	0,37	6SL3210-1SE11-3UA0	FSA	6SE6400-3TC00-4AD2
1,7	0,55	6SL3210-1SE11-7UA0		
2,2	0,75	6SL3210-1SE12-2UA0		
3,1	1,1	6SL3210-1SE13-1UA0		
4,1	1,5	6SL3210-1SE14-1UA0		
5,9	2,2	6SL3210-1SE16-0...	FSB	6SL3202-0AE21-0CA0
7,7	3	6SL3210-1SE17-7...		
10	4	6SL3210-1SE21-0...		
18	7,5	6SL3210-1SE21-8...	FSC	6SL3202-0AJ23-2CA0
25	11	6SL3210-1SE22-5...		
32	15	6SL3210-1SE23-2...		
38	18,5	6SL3210-1SE23-8...	FCD	6SE6400-3TC05-4DD0
45	22	6SL3210-1SE24-5...		6SE6400-3TC03-8DD0
60	30	6SL3210-1SE26-0...		6SE6400-3TC05-4DD0
75	37	6SL3210-1SE27-5...	FSE	6SE6400-3TC08-0ED0
90	45	6SL3210-1SE31-0...		6SE6400-3TC07-5ED0
110	55	6SL3210-1SE31-1...	FSF	6SE6400-3TC14-5FD0
145	75	6SL3210-1SE31-5...		6SE6400-3TC15-4FD0
178	90	6SL3210-1SE31-8...		6SE6400-3TC14-5FD0

Сервопреобразователи SINAMICS S110

0,12 кВт до 90 кВт

Дополнительные системные компоненты

Базовая панель оператора BOP20

Обзор



Базовая панель оператора BOP20

С помощью базовой панели оператора BOP20, которая может быть вставлена в любой управляющий модуль CU305, можно квитировать ошибки, устанавливать параметры и выгружать диагностическую информацию (к примеру, предупреждения и сообщения об ошибках).

Конструкция

BOP20 оснащена двухстрочной индикаторной панелью с фоновой подсветкой и 6 клавишами.

базовой панели оператора BOP20 и коммуникация с управляющим модулем осуществляются через штекер, находящийся на задней стороне.

Интеграция



Управляющий модуль CU305 со вставленной базовой панелью оператора BOP20

Данные для выбора и заказные данные

Наименование	Заказной №
Базовая панель оператора BOP20	6SL3055-0AA00-4BA0

Сервопреобразователи SINAMICS S110

0,12 кВт до 90 кВт

Дополнительные системные компоненты
Интеллектуальная панель оператора IOP

Обзор



С интеллектуальной панелью оператора IOP Вы получаете очень удобное в использовании и мощное устройство управления для SINAMICS S110.

IOP в равной мере помогает как новичкам, так и экспертам по приводам. Большой текстовый дисплей, управление в режиме меню и программы-помощники позволяют упростить ввод в эксплуатацию привода. Благодаря представлению параметров открытым текстом, пояснительным текстам помощи и фильтрации параметров, ввод в эксплуатацию привода может быть выполнен практически без наличия документации по параметрам.

Ручное управление приводами осуществляется через прямые клавиши и навигационное колесико. Для переключения из автоматического в ручной режим на IOP имеется специальная клавиша переключения.

Диагностика преобразователя может удобно осуществляться через текстовую индикацию ошибок и предупреждений. Клавиша INFO открывает тексты помощи.

Возможна одновременная графическая или цифровая визуализация макс. 2 переменных процесса. Переменные процесса могут отображаться и в технологических единицах.

IOP поддерживает серийный ввод в эксплуатацию одинаковых приводов. Для этого список параметров может быть скопирован из преобразователя частоты в IOP и при необходимости загружен в другие устройства такого же типа.

IOP содержит немецкий, английский, французский, итальянский, испанский языковые пакеты. Дополнительно можно загрузить русский языковой пакет.

Указание:

Прямая вставка IOP в управляющий модуль CU305 невозможна. Для работы необходим переходной кабель.

Указание:

Нельзя использовать IOP для ввода SINAMICS S120 в эксплуатацию.

Обновление IOP

Через встроенный в IOP интерфейс USB возможно ее обновление и расширение.

Посредством "перетаскивания" данные для поддержки будущих типов приводов могут быть переданы на IOP. Кроме этого, интерфейс USB предлагает возможность догрузки в будущем доступных языков пользователя и программ-помощников, а также выполнение обновления "прошивки" для IOP.

При обновлении питание IOP осуществляется через интерфейс USB.

Преимущества

- простой ввод в эксплуатацию стандартных приложений через помощников; знание структуры параметров не требуется
- диагностика через текстовую индикацию; возможность использования на месте без документации
- простое ручное управление приводом - переключение с автоматического на ручной режим и обратно
- индикация состояния с единицами по выбору; индикация реальных физических значений
- интуитивное, привычное управление с помощью колесика
- графический дисплей, к примеру, для значений состояния в гистограммах, напр. для давления, расхода
- ввод в эксплуатацию без документации посредством встроенной функции помощи
- серийный ввод в эксплуатацию через функцию клонирования (сохранение данных блока параметров для быстрого обмена)
- определенный пользователем список параметров с сокращенным, самостоятельно выбранным числом параметров (создание собственных масок ввода в эксплуатацию)
- 5 встроенных языков
- простое обновление языков, помощников и "прошивки" через USB

Данные для выбора и заказные данные

Наименование	Заказной №
Интеллектуальная панель оператора IOP	6SL3255-0AA00-4JA0
Ручной терминал IOP	6SL3255-0AA00-4HA0
для использования с SINAMICS S110, SINAMICS G120, SINAMICS G110D, SINAMICS G120D, SIMATIC ET 200S FC или SIMATIC ET 200pro FC	
В объем поставки входят:	
<ul style="list-style-type: none"> • IOP • корпус ручного терминала • аккумуляторы (4 x AA) • зарядное устройство (универс.) • соединительный кабель RS232 (длина 3 м, только для SINAMICS G120 и SIMATIC ET 200S FC) 	
• кабель USB (длина 1 м)	

Принадлежности

Набор для монтажа в дверцу	6SL3256-0AP00-4JA0
степень защиты IP54 для монтажа панели оператора в дверцу электрощита с толщиной стенки 1 ... 3 мм	
Степень защиты IP54 у IOP	
Степень защиты IP55 у BOP-2	
В объем поставки входят:	
<ul style="list-style-type: none"> • уплотнение • крепежный материал 	
• соединительный кабель (длина 5 м)	

Сервопреобразователи SINAMICS S110

0,12 кВт до 90 кВт

Дополнительные системные компоненты

Безопасное реле тормоза

Обзор



С безопасным реле тормоза управление тормозом осуществляется согласно EN 954-1 категория безопасности 3 и IEC 61508 SIL2.

Конструкция

Безопасное реле тормоза может быть смонтировано под силовым модулем на пластину для экрана.

Безопасное реле тормоза имеет следующие соединения и интерфейсы:

- 1 двухканальный выходной транзисторный каскад для управления катушкой тормоза двигателя
- 1 соединение для специального кабеля с разъемом (CTRL) к силовому модулю блочного формата
- 1 разъем для питания DC 24 В

Соединение между питанием DC 24 В и безопасным реле тормоза должно быть как можно короче.

В объём поставки безопасного реле тормоза входят:

- 2 специальных кабеля с разъемом для подключения к розетке CTRL силового модуля PM340
 - длина 0,32 м для типоразмеров FSA и FSC
 - длина 0,55 м для типоразмеров FSD и FSF

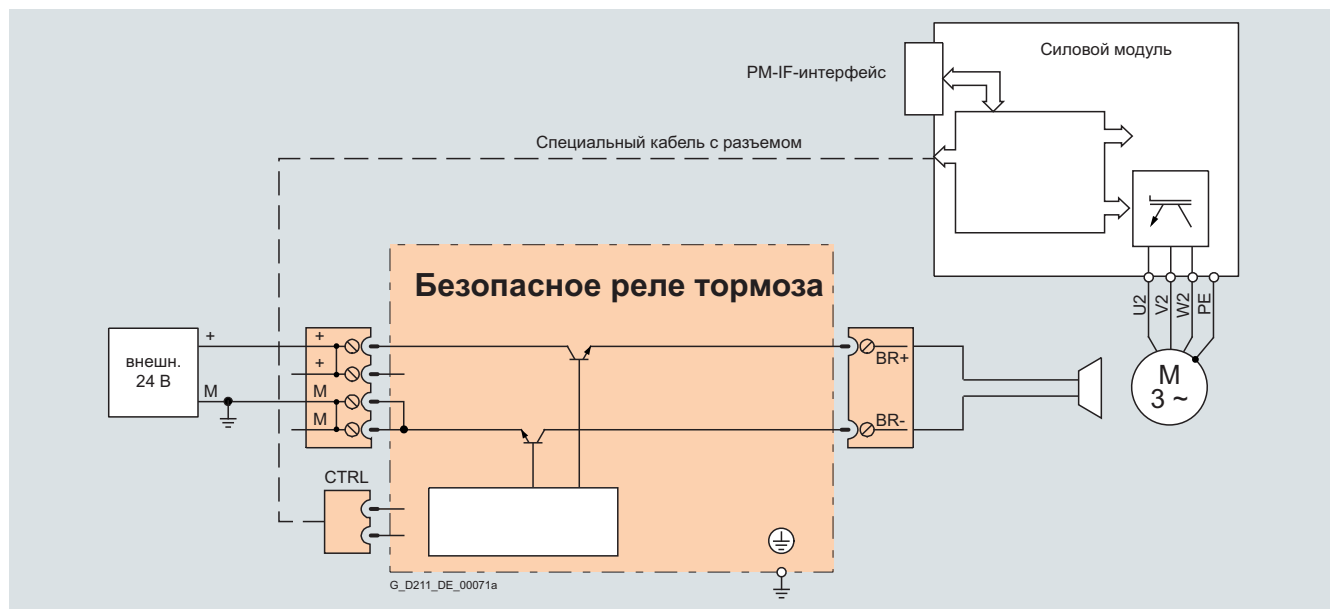
Технические данные

Безопасное реле тормоза 6SL3252-0BB01-0AA0	
Коммутационная способность замыкающего контакта	—
Напряжение питания	DC 20,4 ... 28,8 В рекомендованное ном. значение напряжения питания DC 26 В (для компенсации падения напряжения в кабеле к катушке DC 24 В тормоза двигателя)
Потребляемый ток, макс.	
• тормоз двигателя	2 А
• при DC 24 В	0,05 А + потребление тока тормозом двигателя
Сечение вывода, макс.	2,5 мм ²
Размеры	
• ширина	69 мм
• высота	63 мм
• глубина	33 мм
Вес, около	0,17 кг

Данные для выбора и заказные данные

Наименование	Заказной №
Безопасное реле тормоза вкл. специальный кабель с разъемом для соединения с силовым модулем	6SL3252-0BB01-0AA0

Интеграция

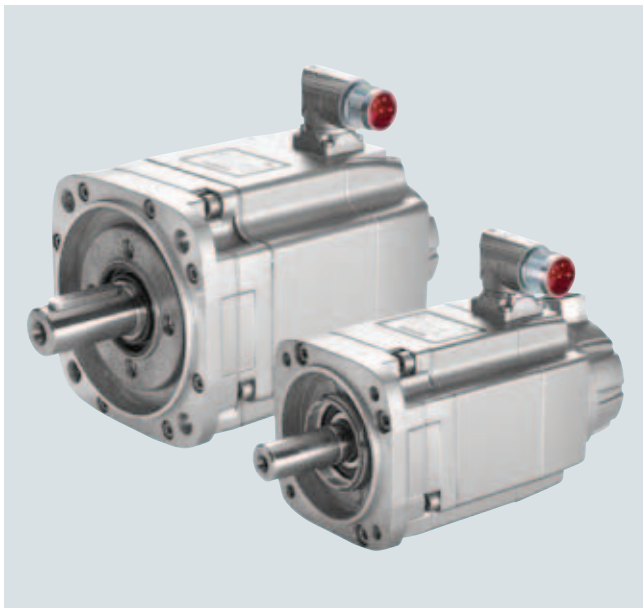


Пример подключения безопасного реле тормоза

Катушка DC 24 В тормоза двигателя подключается напрямую к безопасному реле тормоза. Внешние ограничители перенапряжения не нужны.

Обзор

Двигатели с интерфейсом DRIVE-CLiQ



Системы датчиков подключаются к SINAMICS S110 преимущественно через DRIVE-CLiQ.

Для этого предлагаются двигатели с интерфейсом DRIVE-CLiQ, к примеру:

- синхронные двигатели 1PH8/1FT7/1FK7
- асинхронные двигатели 1PH8

Двигатели с интерфейсом DRIVE-CLiQ напрямую подключаются кабелями MOTION-CONNECT DRIVE-CLiQ к управляющему модулю CU305. Соединение кабеля MOTION-CONNECT DRIVE-CLiQ на двигателе имеет степень защиты IP67.

Интерфейс DRIVE-CLiQ питает датчик двигателя через встроенный блок питания DC 24 В и передает сигналы датчика двигателя и температуры, а также данные электронного шильдика, к примеру, индивидуальный идентификационный номер и расчетные параметры (напряжение, ток, момент вращения) на управляющий модуль. Теперь для различных типов датчиков, к примеру резольверов или абсолютных датчиков, не нужно различных кабелей датчиков с разной допустимой длиной, а возможно унифицированное подключение с помощью одного типа кабеля MOTION-CONNECT DRIVE-CLiQ.

Двигатели с DRIVE-CLiQ упрощают ввод в эксплуатацию и диагностику, т.к. двигатель и тип датчика идентифицируются автоматически.

Двигатели без интерфейса DRIVE-CLiQ

Кабели для сигналов датчиков двигателя и температуры двигателей без интерфейса DRIVE-CLiQ, а также внешние датчики, должны быть подключены через модули датчиков. Предлагаются монтируемые в шкаф модули датчиков со степенью защиты IP20 для установки в электрошкафы и внешние модули датчиков со степенью защиты IP67.

Только одна система датчика может быть подключен к одному модулю датчика.

Сервопреобразователи SINAMICS S110

0,12 кВт до 90 кВт

Подключение датчиков Монтируемый в шкаф модуль датчика SMC10

Обзор



Для обработки сигналов датчика от двигателей без интерфейса DRIVE-CLiQ необходим монтируемый в шкаф модуль датчика SMC10. Через SMC10 могут быть подключены и внешние датчики.

Могут обрабатываться следующие сигналы датчиков:

- резольвер, 2-полюсный
- резольвер, многополюсный

Конструкция

Монтируемый в шкаф модуль датчика SMC10 стандартно имеет следующие интерфейсы:

- 1 интерфейс DRIVE-CLiQ
- 1 разъем для подключения датчика вкл. регистрацию температуры двигателя (КТУ84-130 или РТС) через штекер Sub-D
- 1 разъем для питания электроники через штекер питания DC 24 В
- 1 подключение РЕ/защитного провода

Состояние монтируемого в шкаф модуля датчика SMC10 индицируется многоцветным светодиодом.

Монтируемый в шкаф модуль датчика SMC10 может быть закреплён на DIN-рейку TH 35 по EN 60715 (IEC 60715).

Экран сигнального кабеля заземляется через штекер системы датчика и через зажим для экрана может быть дополнительно подключен к монтируемому в шкаф модулю датчика SMC10, к примеру, тип SK8 фирмы Phoenix Contact или тип KLBV CO 1 фирмы Weidmüller.

Интеграция

Монтируемый в шкаф модуль датчика SMC10 связывается через DRIVE-CLiQ с управляющим модулем.

Технические данные

Монтируемый в шкаф модуль датчика SMC10 6SL3055-0AA00-5AA3	
Потребляемый ток, макс. при DC 24 В, без учета датчика	0,2 А
• сечение вывода, макс.	2,5 мм ²
• предохранитель, макс.	20 А
Мощность потерь, макс.	10 Вт
Обрабатываемые датчики	• резольвер, 2-полюсный • резольвер, многополюсный
• напряжение возбуждения, эфф.	4,1 В
• частота возбуждения	5 ... 10 кГц в зависимости от такта регулятора тока модуля двигателя или силового модуля
• передаточное число	0,5
• частота датчика, макс.	2 кГц (120000 мин ⁻¹) в зависимости от числа пар полюсов резольвера и такта регулятора тока модуля двигателя или силового модуля
• дискретизация сигнала (интерполяция), макс.	16384-кратная (14 бит)
• длина кабеля к датчику, макс.	130 м
РЕ-соединение	винт M4
Размеры	
• ширина	30 мм
• высота	150 мм
• глубина	111 мм
Вес, около	0,4 кг
Сертификация, по	cULus, ГОСТ Р

Данные для выбора и заказные данные

Наименование	Заказной №
Монтируемый в шкаф модуль датчика SMC10 без кабеля DRIVE-CLiQ	6SL3055-0AA00-5AA3

Сервопреобразователи SINAMICS S110

0,12 кВт до 90 кВт

Подключение датчиков
Монтируемый в шкаф модуль датчика SMC20

Обзор



Для обработки сигналов датчиков от двигателей без интерфейса DRIVE-CLiQ необходим монтируемый в шкаф модуль датчика SMC20. Через SMC20 могут подключаться и внешние датчики.

Могут обрабатываться следующие сигналы датчиков:

- инкрементальный датчик $\sin/\cos 1 V_{pp}$
- абсолютный датчик EnDat
- датчик SSI с инкрементальными сигналами $\sin/\cos 1 V_{pp}$ (от версии микропрограммного обеспечения 2.4)

Дополнительно температура двигателя может регистрироваться через датчики температуры КТУ84-130 или PTC.

Конструкция

Монтируемый в шкаф модуль датчика SMC20 стандартно имеет следующие интерфейсы:

- 1 интерфейс DRIVE-CLiQ
- 1 разъем для подключения датчика вкл. регистрацию температуры двигателя (КТУ84-130 или PTC) через штекер Sub-D
- 1 разъем для питания электроники через штекер питания DC 24 В
- 1 подключение PE/защитного провода

Состояние монтируемого в шкаф модуля датчика SMC20 индицируется многоцветным светодиодом.

Монтируемый в шкаф модуль датчика SMC20 может крепиться на DIN-рейку TH 35 по EN 60715 (IEC 60715).

Экран сигнального кабеля подключается через штекер системы датчика и через зажим для экрана может быть дополнительно заземлен на монтируемом в шкаф модуле датчика SMC20, к примеру, тип SK8 фирмы Phoenix Contact или тип KLBUCO 1 фирмы Weidmueller.

Интеграция

Монтируемый в шкаф модуль датчика SMC20 связывается через DRIVE-CLiQ с управляющим модулем.

Технические данные

Монтируемый в шкаф модуль датчика SMC20 6SL3055-0AA00-5BA3	
Потребляемый ток, макс. при DC 24 В, без учета датчика	0,2 А
• сечение вывода, макс.	2,5 мм ²
• предохранитель, макс.	20 А
Мощность потерь, макс.	10 Вт
Обрабатываемые датчики	<ul style="list-style-type: none"> • инкрементальный датчик $\sin/\cos 1 V_{pp}$ • абсолютный датчик EnDat • SSI-датчик с инкрементальными сигналами $\sin/\cos 1 V_{pp}$ (от версии микропрограммного обеспечения 2.4)
• питание датчика	DC 5 В/0,35 А
• частота датчика, инкрементальные сигналы, макс.	500 кГц
• дискретизация сигнала (интерполяция), макс.	16384-кратная (14 бит)
• скорость передачи SSI	100 кБод
• длина кабеля до датчика, макс.	100 м
РЕ-соединение	винт M4
Размеры	
• ширина	30 мм
• высота	150 мм
• глубина	111 мм
Вес, около	0,45 кг
Сертификация, по	cULus, ГОСТ Р

Данные для выбора и заказные данные

Наименование	Заказной №
Монтируемый в шкаф модуль датчика SMC20 без кабеля DRIVE-CLiQ	6SL3055-0AA00-5BA3

Сервопреобразователи SINAMICS S110

0,12 кВт до 90 кВт

Подключение датчиков Монтируемый в шкаф модуль датчика SMC30

Обзор



Для обработки сигналов датчиков от двигателей без интерфейса DRIVE-CLiQ необходим монтируемый в шкаф модуль датчика SMC30. Через SMC30 могут подключаться и внешние датчики.

Могут обрабатываться следующие сигналы датчиков:

- инкрементальный датчик TTL/HTL с и без определения обрыва кабеля (определение обрыва кабеля только для биполярных сигналов)
- датчик SSI с инкрементальными сигналами TTL/HTL
- датчик SSI без инкрементальных сигналов

Дополнительно температура двигателя может регистрироваться через датчики температуры KTY84-130 или PTC.

Конструкция

Монтируемый в шкаф модуль датчика SMC30 стандартно имеет следующие интерфейсы:

- 1 интерфейс DRIVE-CLiQ
- 1 разъем для подключения датчика вкл. регистрацию температуры двигателя (KTY84-130 или PTC) через штекер Sub-D или клеммы
- 1 разъем для питания электроники через штекер питания DC 24 В
- 1 подключение РЕ/защитного провода

Состояние модуля датчика SMC30 индицируется многоцветным светодиодом.

Монтируемый в шкаф модуль датчика SMC30 может крепиться на DIN-рейку TH 35 по EN 60715 (IEC 60715).

Максимальная длина кабеля между SMC30 и датчиком составляет 100 м. Для датчиков HTL эта длина может быть увеличена до 300 м, если обрабатываются сигналы А+/А- и В+/В- и мин. сечение кабеля питания составляет 0,5 мм².

Экран сигнального кабеля через зажим для экрана может быть заземлен на монтируемом в шкаф модуле датчика SMC30, к примеру, тип SK8 фирмы Phoenix Contact или тип KLBU CO 1 фирмы Weidmueller.

Интеграция

Монтируемый в шкаф модуль датчика SMC30 связывается через DRIVE-CLiQ с управляющим модулем.

Технические данные

Монтируемый в шкаф модуль датчика SMC30 6SL3055-0AA00-5CA2	
Потребляемый ток, макс. при DC 24 В, без учета датчика	0,2 А
• сечение вывода, макс.	2,5 мм ²
• предохранитель, макс.	20 А
Мощность потерь, макс.	10 Вт
Обрабатываемые датчики	<ul style="list-style-type: none"> • инкрементальный датчик TTL/HTL • SSI-датчик с инкрементальными сигналами TTL/HTL • SSI-датчик без инкрементальных сигналов
• входное сопротивление	
- TTL	570 Ω
- HTL, макс.	16 мА
• питание датчика	DC 24 В/0,35 А или DC 5 В/0,35 А
• частота датчика, макс.	300 кГц
• скорость передачи данных SSI	100 ... 250 кбод
• предельная частота	300 кГц
• разрешение абсолютного положения SSI	30 бит
• длина кабеля, макс.	
- TTL-датчик	100 м (разрешены только биполярные сигналы) ¹⁾
- HTL-датчик	100 м для униполярных сигналов 300 м для биполярных сигналов ¹⁾
- SSI-датчик	100 м
РЕ-соединение	винт M4
Размеры	
• ширина	30 мм
• высота	150 мм
• глубина	111 мм
Вес, около	0,45 кг
Сертификация, по	cULus, ГОСТ Р

Данные для выбора и заказные данные

Наименование	Заказной №
Монтируемый в шкаф модуль датчика SMC30 без кабеля DRIVE-CLiQ	6SL3055-0AA00-5CA2

¹⁾ Сигнальные кабели скручены попарно и экранированы.

Приводная система SINAMICS S120 0,12 кВт до 250 кВт

10




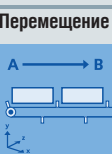
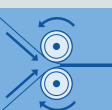

10/2	Введение
10/2	Область применения
10/2	Дополнительная информация
10/3	Приводная система SINAMICS S120
10/3	Обзор
10/3	Данные для выбора и заказные данные
10/5	Drive Control Chart (DCC)
10/5	Обзор
10/5	Данные для выбора и заказные данные
10/6	Управляющий модуль CU310-2 для одноосевых приводов
10/6	Обзор
10/6	Конструкция
10/6	Интеграция
10/8	Технические данные
10/8	Данные для выбора и заказные данные
10/9	Карта CompactFlash для CU310-2
10/9	Обзор
10/9	Конструкция
10/9	Данные для выбора и заказные данные
10/9	Дополнительная информация

Приводная система SINAMICS S120

0,12 кВт до 250 кВт

Введение

Область применения

Применение	Непрерывное движение			Прерывистое движение			
	Требования к точности момента вращения / точности скорости / точности позиционирования / координации осей / функциональности	Низкие	Средние	Высокие	Требования к точности момента вращения / точности скорости / точности позиционирования / координации осей / функциональности	Низкие	Средние
	Центробежные насосы, радиальные/осевые вентиляторы, компрессоры G110, G120C (G130, G150, GM150, GL150)	Центробежные насосы, радиальные/осевые вентиляторы, компрессоры G120P, G120C, G120 (G130, G150, GM150, GL150)	Шнековые насосы S120	Гидравлические насосы, насосы-дозаторы S110	Гидравлические насосы, насосы-дозаторы S110, S120	Гидросолевые насосы, гидравлические насосы S120 (GM150)	
	Ленточные, роликовые, цепные транспортеры G110, G110D, G120C (G130, G150, GM150)	Ленточные, роликовые, цепные транспортеры, лифты, подъемники, эскалаторы, краны, судовые приводы фуникулеры G120D, G120C, G120, S120 (G130, G150, S150, GM150, GL150, SM150, DCM, SIMATIC ET200S, SIMATIC ET200pro)	Лифты, контейнерные краны, шахтные подъемники, карьерные экскаваторы, испытательные стенды S120 (S150, SM150, SL150, GM150, DCM)	Разгонные транспортеры, складские подъемники S110	Разгонные транспортеры, штабелеры, поперечные ножницы, устройства смены рулонов S110, S120 (DCM)	Штабелеры, роботы, набивные автоматы, делительные столы поперечные ножницы, вальцовые приводы, погрузчики S120 (GM150)	
	Мельницы, миксеры, мешалки, смесители, дробилки, центрифуги G120C (G130, G150, GM150)	Мельницы, миксеры, мешалки, смесители, дробилки, центрифуги, экструдеры, барабанные печи G120C, G120 (G130, G150, S150, GM150, GL150, DCM)	Экструдеры, моталки, синхронные оси, каландры, прессовые приводы, печатные машины S120 (S150, DCM)	Формовочно-упаковочные машины, одноосевые системы управления перемещениями для: • позиционирования • движения по траектории S110	Формовочно-упаковочные машины, одноосевые системы управления перемещениями для: • позиционирования • движения по траектории S110, S120	Сервопрессы, приводы прокатных станков, многоосевое управление перемещениями для: • многоосевого позиционирования • диск. кулачков • интерполяции S120 (SM150, SL150, DCM)	
	Приводы главного движения для: • токарной обработки • фрезерования • сверления S110	Приводы главного движения для: • сверления • распиловки S110, S120	Приводы главного движения для: • токарной обработки • фрезерования • сверления • зубонарезания • шлифования S120	Осевые приводы для: • токарной обработки • фрезерования • сверления S110	Осевые приводы для: • сверления • распиловки S110, S120	Осевые приводы для: • токарной обработки • фрезерования • сверления • лазерной обработки • зубонарезания • шлифования • вырубки и штамповки S120	

(устройства в скобках не являются составной частью каталога D 31)

В качестве компонента линейки приводов SINAMICS приводная система SINAMICS S120 является модульной системой для функциональных приложений машиностроения и производства промышленного оборудования. Для очень широкого спектра промышленных приложений SINAMICS S120 предлагает высокотехнические

одно- и многоосевые приводы. SINAMICS S120 отлично справляется с постоянно растущими требованиями к числу осей и рабочим характеристикам благодаря своей масштабируемости и гибкости. SINAMICS S120 обеспечивает внедрение гибких моделей устройств для быстрой реализации специальных требований заказчиков.

Дополнительная информация

Эти преобразователи частоты также могут быть интересны для Вас:

- SINAMICS многоосевая система с энергобалансом и рекуперацией ⇒ SINAMICS S120 (каталог PM 21)
- мощности до 1400 кВт ⇒ SINAMICS S120 (каталог PM 21)
- ограниченная функциональность для приложений синхронными двигателями ⇒ SINAMICS S110 (глава 9)

Приводная система SINAMICS S120

0,12 кВт до 250 кВт

Приводная система SINAMICS S120

Обзор

Приводная система SINAMICS S120 благодаря своей модульной конструкции может быть отлично адаптирована для решения самых разных задач с приводами. Управляющий модуль рассчитывает приводы и сетевое питание/рекуперацию. Силовые части (силовые модули, модули питания и модули двигателей) обеспечивают оптимальное преобразование энергии для сети и двигателя. SINAMICS S120 блочного, книжного, книжного компактного форматов и "шасси" предлагает оптимальные решения как для простых одноосевых, так и для сложных многоосевых приводов.

SINAMICS S120 может использоваться во множестве приложений.

Типичными примерами являются:

- токарные, фрезерные и шлифовальные станки
- упаковочные машины
- машины для изготовления пищевых и вкусовых продуктов
- печатные и бумагоделательные машины
- текстильное оборудование
- станки для обработки пластмасс
- прессование и штамповка
- дерево, стекло, керамика
- сборочные автоматы и автоматические контрольные приборы
- погрузочно-разгрузочные устройства
- приводы прокатных станов
- стенды для испытания автомобилей и трансмиссионных передач
- подъемные механизмы, краны
- установки и технологические линии
- испытательные стенды
- возобновляемые источники энергии

SINAMICS S120 одноосевые приводы (AC/AC)

Простейшей модификацией SINAMICS S120 является одноосевой привод. Он состоит из управляющего модуля CU310-2 и силового модуля. В силовой модуль встроены сетевой выпрямитель, промежуточный контур напряжения и инвертор для питания двигателя.



SINAMICS S120: силовой модуль PM340 блочного формата с управляющим модулем CU310-2 PN

Силовые модули SINAMICS S120 это индивидуальные приводы без сетевой рекуперации. Возникающая генераторная энергия преобразуется в тепло в тормозных резисторах. Предлагаются силовые модули для SINAMICS S120 следующих исполнений и мощностей:

Исполнение	Ном. ток (типичная мощность)
Блочный формат	0,9 ... 178 А (0,12 ... 90 кВт)
Шасси	210 ... 490 А (110 ... 250 кВт)

Существенными дополнительными функциями одноосевых приводов SINAMICS S120 по сравнению с SINAMICS S110 являются:

- увеличенная до 250 кВт мощность
- поддержка линейных и моментных двигателей
- возможность одновременной обработки датчика двигателя и внешнего датчика (на конечном звене)
- гибкие технологические функции с Drive Control Chart (DCC)
- увеличенная динамика в контуре управления по току, скорости и положению
- высокоточное векторное управление по моменту для асинхронных двигателей
- больше цифровых I/O через внешние терминальные модули

[Дополнительную информацию по SINAMICS S120 см. каталог PM 21.](#)

Данные для выбора и заказные данные

Следующие устройства идентичны таковым у серво-преобразователя SINAMICS S110 ([глава 9](#)):

- силовые модули PM340 блочного формата
- компоненты со стороны сети (к примеру, сетевые дроссели, сетевые фильтры)
- компоненты промежуточного контура (тормозные резисторы)
- компоненты со стороны выхода (дроссели двигателя)
- дополнительные системные компоненты (к примеру, панели оператора)
- подключение датчиков (модули датчиков)

Приводная система SINAMICS S120

0,12 кВт до 250 кВт

Приводная система SINAMICS S120

Обзор

SINAMICS S120 многоосевые приводы

Многоосевой привод состоит из одного модуля питания, нескольких модулей двигателей и одного управляющего модуля. Модуль питания преобразует напряжение сети в постоянное напряжение и питает модули двигателей через промежуточный контур постоянного напряжения. В модулях двигателей постоянное напряжение промежуточного контура с помощью инвертора преобразуется в переменное напряжение для питания двигателя. В общем управляющем модуле рассчитывается как питание/рекуперация, так и регулирование двигателей. Соединение между управляющим модулем и силовыми частями осуществляется через цифровой системный интерфейс DRIVE-CLiQ.



SINAMICS S120: управляющий модуль CU320-2, модуль питания и 3 модуля двигателей книжного формата

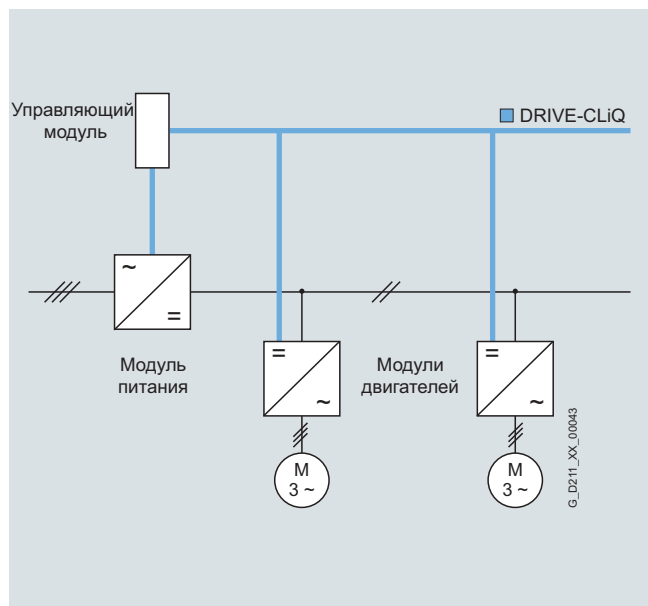
Многоосевые приводы SINAMICS S120 оснащаются различными типами охлаждения (внутреннее воздушное охлаждение, внешнее воздушное охлаждение, охлаждение Cold-Plate и жидкостное охлаждение) и имеют следующие исполнения и диапазоны мощностей:

Формат	Ном. мощность или ном. ток (типичная мощность)
Модули питания	
Книжный компактный	16 кВт
Книжный	5 ... 120 кВт
Шасси	132 ... 1400 кВт
Модули двигателей	
Книжный компактный	1,7 ... 18 А (0,9 ... 9,7 кВт)
Книжный	3 ... 200 А (1,6 ... 107 кВт)
Шасси	210 ... 1405 А (110 ... 1200 кВт)

Многоосевые приводы SINAMICS S120 часто используются вместе с системой управления верхнего уровня для управления движениями (SIMOTION, SINUMERIK). Поэтому подробное описание многоосевых приводов SINAMICS S120 вместе с оптимально подобранными серво-, моментными и линейными двигателями, включая соответствующую соединительную технику и системы управления верхнего уровня для управления движениями представлено в следующих каталогах:

- каталог PM 21 SIMOTION, SINAMICS S120 и двигатели для производственных машин
- каталог NC 61 SINUMERIK & SINAMICS Системы автоматизации для станков

10



Принципиальная схема с управляющим модулем CU320-2, модулем питания и 2 модулями двигателей

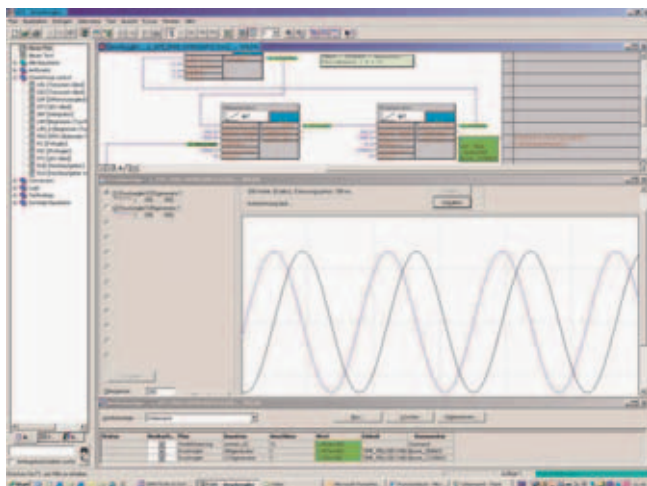
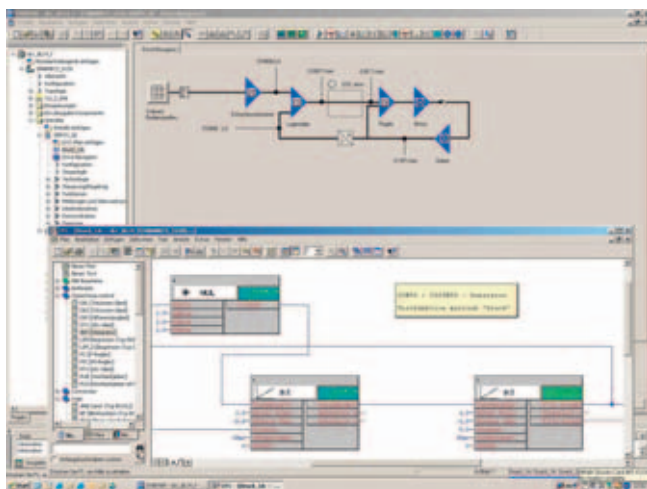
Приводная система SINAMICS S120

0,12 кВт до 250 кВт

Drive Control Chart (DCC)

Обзор

Drive Control Chart (DCC) расширяет функциональность устройств посредством свободно доступных регулирующих, вычислительных и логических блоков и предлагает возможность конфигурирования технологических функций в приводной системе SINAMICS S120 с помощью графического проектирования. DCC устанавливается дополнительно к ПО для ввода в эксплуатацию STARTER.



С DCC пользователю открывается новый уровень возможностей по настройке названных систем на специфические функции своего оборудования. При этом у DCC отсутствует ограничение касательно числа используемых функций; оно ограничивается только производительностью управляющего модуля CU310-2.

Удобный DCC-Editor обеспечивает удобное в управлении графическое проектирование и наглядное представление структур техники автоматического регулирования, а также широкие возможности многократного использования уже созданных схем.

Для определения функциональности управления и регулирования, многоэкземплярные блоки (Drive Control Block (DCB)) выбираются из predetermined библиотеки (DCB-библиотека) и графически соединяются друг с другом "перетаскиванием". Функции тестирования и диагностики позволяют верифицировать поведение программы или идентифицировать причину в случае ошибки.

Библиотека блоков включает в себя большое число регулирующих, вычислительных и логических блоков, а также широкие функции управления и регулирования.

Для соединения, обработки и регистрации двоичных сигналов на выбор предлагаются все распространенные логические функции (И, XOR, замедлитель включения/выключения, RS-память, счетчики, и т.п.). Для контроля и нормирования числовых величин предлагается множество вычислительных функций, к примеру, формирование значения, блок деления и вычисление предельных значений. Наряду с регулятором привода, возможно простое и удобное проектирование функций осевой катушки, ПИ-регулятора, задатчика интенсивности и свип-генераторов.

Кроме этого, Drive Control Chart для SINAMICS S120 предлагает удобную основу для решения приближенных к приводу задач управления и регулирования непосредственно в преобразователе. Тем самым открывается дополнительная возможность адаптации SINAMICS к поставленным задачам. Обработка на месте в приводе поддерживает реализацию модульных концепций оборудования и ведет к общему повышению производительности оборудования.

Минимальные требования к аппаратному и программному обеспечению

См. главу [Технические средства, ПО для ввода в эксплуатацию STARTER](#).

Данные для выбора и заказные данные

DCC состоит из инструмента графического проектирования (DCC-Editor) и библиотеки блоков (DCB-библиотека).

DCC устанавливается дополнительно к ПО для технических разработок STARTER.

При заказе одновременно приобретается требуемая инженеринговая лицензия для каждого (Floating) для DCC; дополнительного соглашения об использовании не требуется.

Наименование	Заказной №
DCC-SINAMICS V2.1 для STARTER V4.2 (простая инженеринговая лицензия, с носителем данных DCC) DCC-Editor + DCB-библиотека для использования на SINAMICS S120 V4.3 SP1 / V4.4 немецкий, английский, французский, итальянский, испанский	6AU1810-1HA21-0XA0

Приводная система SINAMICS S120

0,12 кВт до 250 кВт

Управляющий модуль CU310-2 для одноосевых приводов

Обзор



Управляющие модули CU310-2 PN и CU310-2 DP

Управляющий модуль CU310-2 для функций коммуникации, управления и регулирования SINAMICS S120 (AC/AC) образует в комбинации с силовым модулем PM340 высокотехнический индивидуальный привод. Для коммуникации через полевую шину как варианты предлагаются PROFINET (PN) и PROFIBUS (DP).

Конструкция

Управляющий модуль CU310-2 стандартно оснащен следующими соединениями и интерфейсами:

- подключение полевой шины
 - CU310-2 PN: 1 PROFINET-интерфейс с 2 портами (розетки RJ45) с профилем PROFIdrive V4
 - CU310-2 DP: 1 PROFIBUS-интерфейс с профилем PROFIdrive V4
- 1 DRIVE-CLiQ-розетка, обеспечивающая коммуникацию с двигателем DRIVE-CLiQ или другими участниками DRIVE-CLiQ (к примеру, модули датчиков или терминальные модули)
- 1 система обработки датчиков для следующих сигналов
 - инкрементальный датчик TTL/HTL
 - SSI-датчик без инкрементальных сигналов
- 1 соединение PE/защитного провода
- 1 соединение для питания блока электроники через штекер питания DC 24 В
- 1 вход датчика температуры (КТУ84-130 или PTC)
- 3 параметрируемых цифровых входа повышенной безопасности с гальванической развязкой (в подготовке) или как альтернатива 6 параметрируемых цифровых входов (с гальванической развязкой)
- 5 параметрируемых цифровых входов (с потенциальной развязкой)
- 1 параметрируемый цифровых выходов повышенной безопасности с гальванической развязкой (в подготовке) или как альтернатива 1 цифровой выход (с гальванической развязкой) ¹⁾
- 8 параметрируемых двунаправленных цифровых входов/выходов (без потенциальной развязки) ¹⁾
- 1 аналоговый вход: ± 10 В, разрешение 12 бит + знак
- 1 Ethernet-интерфейс (розетка RJ45) для ввода в эксплуатацию и диагностики
- 1 слот для карты CompactFlash с сохраненным микропрограммным обеспечением и параметрами

¹⁾ Для использования цифровых выходов подключить электропитание 24 В к клемме X124.

- 1 PM-IF-интерфейс для коммуникации с силовыми модулями блочного формата
- 3 измерительных розетки и опорный потенциал для поддержки ввода в эксплуатацию
- 1 интерфейс с базовой панели оператора BOP20

Состояние управляющего модуля CU310-2 отображается многоцветными светодиодами.

Базовая панель оператора BOP20, к примеру, для диагностики, может быть вставлена непосредственно в управляющий модуль CU310-2.

Микропрограммное обеспечение и установленные параметры находятся на вставной карте CompactFlash, обеспечивая замену управляющего модуля без вспомогательных средств.

Интеграция

Управляющий модуль CU310-2 управляет силовыми модулями блочного формата через PM-IF-интерфейс. К встроенной розетке DRIVE-CLiQ могут подключаться DRIVE-CLiQ-двигатели или модули датчиков SMC, чтобы использовать двигатели и без интерфейса DRIVE-CLiQ.

С помощью базовой панели оператора BOP20 можно изменять параметры непосредственно в устройстве. Для диагностики базовая панель оператора BOP20 может быть вставлена в управляющий модуль CU310-2 и при работе.

Ввод в эксплуатацию и диагностика управляющего модуля CU310-2, а также подключенных компонентов, выполняются с помощью ПО для ввода в эксплуатацию STARTER. Для управляющего модуля CU310-2 требуется карта памяти CompactFlash с версией "прошивки" V4.4 или выше.

Коммуникация между управляющим модулем CU310-2 PN и системой управления верхнего уровня осуществляется через PROFINET IO согласно профилю PROFIdrive V4.

Тем самым приводная система SINAMICS S120 с управляющим модулем CU310-2 PN с точки зрения PROFINET является устройством PROFINET-IO и предлагает следующие функции:

- PROFINET IO-Device
- 100 Мбит/с дуплекс
- поддержка классов реального времени PROFINET IO:
 - RT (Realtime)
 - IRT (Isochronous Realtime), мин. такт передачи 500 мкс
- подключение к системам управления в качестве устройства PROFINET IO согласно PROFIdrive по спецификации V4
- стандартная TCP/IP-коммуникация для инжиниринга с ПО для ввода в эксплуатацию STARTER
- встроенный 2-портовый коммутатор с двумя RJ45-розетками на основе ERTEC-ASIC. Тем самым можно выстроить оптимальную топологию (линейную, звездообразную, древовидную) без дополнительных внешних коммутаторов.

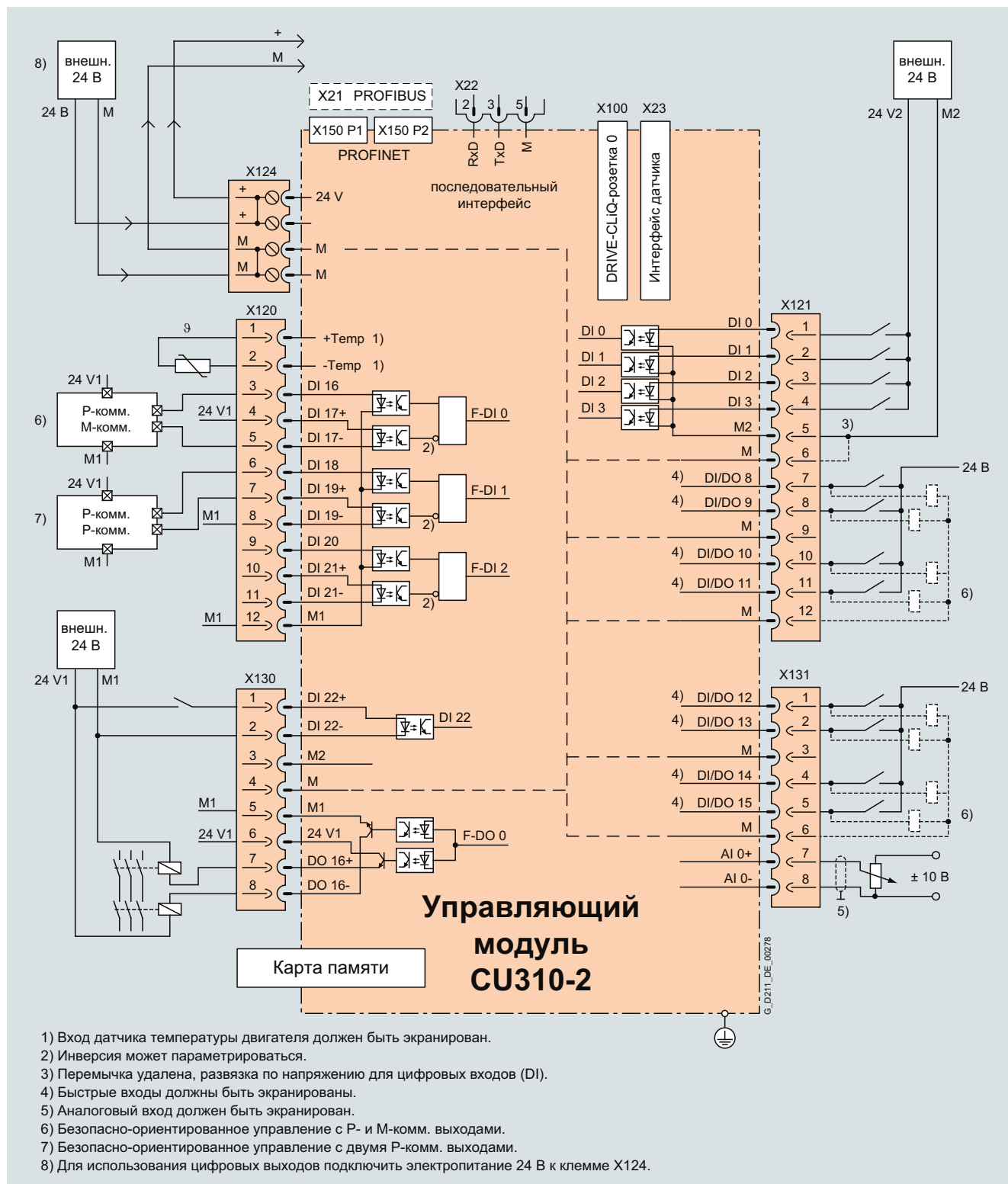
Внешнее электропитание 24 В может быть подключено к управляющему модулю CU310-2, если гнездо подключения к сети силового модуля не занято.

Приводная система SINAMICS S120

0,12 кВт до 250 кВт

Управляющий модуль CU310-2 для одноосевых приводов

Интеграция



Пример подключения управляющего модуля CU310-2

Safety-поддержка цифровых входов в подготовке.

Приводная система SINAMICS S120

0,12 кВт до 250 кВт

Управляющий модуль CU310-2 для одноосевых приводов

Технические данные

Управляющий модуль CU310-2

PROFINET: 6SL3040-1LA01-0AA0
PROFIBUS: 6SL3040-1LA00-0AA0

Потребляемый ток, макс.
При DC 24 В, макс.
без учета цифровых выходов и
питания DRIVE-CLiQ

0,35 А для CU310-2 + 0,5 А
для силового модуля
PM340

Сечение вывода, макс.

2,5 мм²

Предохранитель, макс.

20 А

Цифровые входы

Согласно IEC 61131-2
тип 1
5 цифровых входов с
потенциальной развязкой
4 двунаправленных
цифровых входа/выхода
без потенциальной
развязки
3 параметрируемых
цифровых входа
повышенной
безопасности с
гальванической развязкой
(в подготовке) или как
альтернатива 6
параметрируемых
цифровых входов (с
гальванической
развязкой)
5 двунаправленных
цифровых входов/выходов
с потенциальной
развязкой

- напряжение
-3 ... +30 В
- низкий уровень
(разомкнутый цифровой вход
интерпретируется как "низкий")
-3 ... +5 В
- высокий уровень
15 ... 30 В
- потребление тока при DC 24 В, тип.
10 мА
- время задержки
цифровых входов¹⁾, около
- L → H
50 мкс
- H → L
100 мкс

- время задержки
быстрых цифровых входов¹⁾, около
(быстрые цифровые входы могут
использоваться для регистрации
позиций)
- L → H
5 мкс
- H → L
50 мкс
- сечение вывода, макс.
0,5 мм²

Цифровые выходы

(устойчивы к длительному короткому
замыканию)

8 двунаправленных
цифровых выхода/входа
без потенциальной
развязки

- напряжение
DC 24 В
- ток нагрузки на цифровой выход²⁾,
макс.
500 мА
- время задержки¹⁾, тип./макс.
- L → H
150 мкс/400 мкс
- H → L
75 мкс/100 мкс
- сечение вывода, макс.
0,5 мм²

Управляющий модуль CU310-2

PROFINET: 6SL3040-1LA01-0AA0
PROFIBUS: 6SL3040-1LA00-0AA0

Система обработки датчиков

- инкрементальные датчики TTL/HTL
- SSI-датчик без инкрементальных сигналов
- входное сопротивление
- TTL
570 Ω
- HTL, макс.
16 ма
- питание датчиков
DC 24 В/0,35 А или
DC 5 В/0,35 А
- частота датчика, макс.
300 кГц
- скорость передачи SSI
100 ... 250 кбод
- разрешение абс. положения SSI
30 бит
- длина кабеля, макс.
- датчик TTL
100 м
(допускаются только
биполярные сигналы)³⁾
- датчик HTL
100 м для униполярных
сигналов
300 м для биполярных
сигналов³⁾
- датчик SSI
100 м

Мощность потерь

<20 Вт

РЕ-соединение

винт M5

Размеры

- ширина
73 мм
- высота
191 мм
- глубина
75 мм

Вес, около

0,95 кг

Сертификация

cULus, ГОСТ Р

Данные для выбора и заказные данные

Наименование	Заказной №
Управляющий модуль CU310-2 PN без карты CompactFlash	6SL3040-1LA01-0AA0
Управляющий модуль CU310-2 DP без карты памяти CompactFlash	6SL3040-1LA00-0AA0
Принадлежности	
ПО для ввода в эксплуатацию STARTER	6SL3072-0AA00-0AG0
Принадлежности для дозаказа	
Заглушки от пыли (50 шт.) для порта DRIVE-CLiQ	6SL3066-4CA00-0AA0

Информацию о штекерах и кабелях можно найти в каталоге
IK PI и Siemens Industry Mall:
www.siemens.com/industrymall/ru

¹⁾ Указанное время задержки относится к аппаратному обеспечению.
Фактическое время реагирования зависит от того, с каким
интервалом времени обрабатывается цифровой вход или цифровой
выход.

²⁾ Для использования цифровых выходов к клемме X124 необходимо
подключить внешний источник питания 24 В.

³⁾ Сигнальные кабели скручены попарно и экранированы.

Приводная система SINAMICS S120

0,12 кВт до 250 кВт

Карта CompactFlash для CU310-2

Обзор



На карте CompactFlash находятся микропрограммное обеспечение и установленные параметры. Карта CompactFlash вставляется в соответствующий слот управляющего модуля CU310-2.

Конструкция

Управляющий модуль CU310-2 может обрабатывать задачи коммуникации, управления и регулирования для одного силового модуля. Расширения рабочих характеристик в этом случае не требуется.

На карту CompactFlash, дополнительно к микропрограммному обеспечению, сохраняются лицензионные ключи, необходимые для разрешения опций микропрограммного обеспечения - в данном случае "расширенных функций Safety Integrated". Расширенные функции Safety Integrated заказываются через добавление кратких данных **F01** к заказному номеру.

Опции микропрограммного обеспечения могут быть разрешены и на месте, к примеру, если расширенные функции Safety Integrated должны быть включены позднее. Для этого необходимы серийный номер карты CompactFlash и заказной номер включаемой опции микропрограммного обеспечения. Тем самым через базу данных лицензий можно приобрести соответствующий лицензионный ключ и включить опцию микропрограммного обеспечения. Лицензионный ключ действителен только для идентифицированной карты CompactFlash и не может передаваться на другие карты CompactFlash.

Данные для выбора и заказные данные

Наименование	Заказной №
Карта CompactFlash для управляющих модулей CU310-2 PN, CU310-2 DP С версией микропрограммного обеспечения 4.4 вкл. лицензию (Certificate of Licence)	6SL3054-0EE00-1BA0
Карта CompactFlash для управляющих модулей CU310-2 PN, CU310-2 DP С версией микропрограммного обеспечения 4.4 вкл. лицензию (Certificate of Licence) и с Safety-лицензией	6SL3054-0EE00-1BA0-Z F01
Лицензия на микропрограммное обеспечение Опция "расширенные функции Safety Integrated", включая Certificate of Licence для одной оси для дополнительного лицензирования карты CompactFlash.	6SL3074-0AA10-0AA0

Дополнительная информация

Версия микропрограммного обеспечения

Версия микропрограммного обеспечения закодирована в напечатанном на карте CompactFlash заказном номере следующим образом:

Заказной №:	6SL3054-0□□00-1BA0
Версия микропрограммного обеспечения	↑ E
Версия	↑ E F G
	.4 .5 .6

Пример:

Необходима карта CompactFlash с версией микропрограммного обеспечения 4.4 и Safety-лицензией для управляющего модуля CU310-2 PN:
Заказной №
6SL3054-0EE00-1BA0-Z
F01

Приводная система SINAMICS S120

0,12 кВт до 250 кВт

Для заметок

10



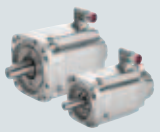
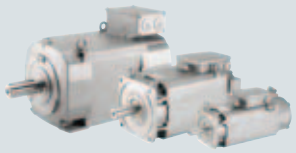
11/2	Обзор
11/4	Серводвигатели для SINAMICS S110
11/4	<u>Синхронные двигатели 1FK7</u>
11/10	Двигатели главного движения для SINAMICS S110
11/10	<u>Асинхронные двигатели 1PH8</u>
11/12	Принудительная вентиляция, степень защиты IP55
11/14	Водяное охлаждение, степень защиты IP65
11/16	Помощь в выборе
11/19	Габаритные чертежи
11/19	Синхронные двигатели 1FK7
11/22	Асинхронные двигатели 1PH8 Принудительная вентиляция
11/28	Асинхронные двигатели 1PH8 Водяное охлаждение

CAD CREATOR

Генератор габаритных чертежей и 2D/3D-CAD
см. главу 14 и
www.siemens.com/cadcreator

Двигатели


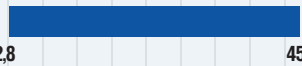
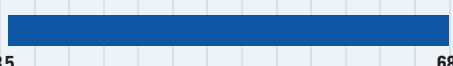
Обзор

Тип двигателя	Особенности	Степень защиты	Тип охлаждения
Синхронный двигатель 1FK7 	Синхронный серводвигатель с возбуждением от постоянных магнитов	IP64	Самоохлаждение
Асинхронный двигатель 1PH8 	Трехфазный двигатель с короткозамкнутым ротором без корпуса Высокая удельная мощность при малом монтажном объеме	IP55 IP65	Принудительная вентиляция Водяное охлаждение

В данных для выбора и заказанных данных для двигателей как пример выбраны SINAMICS S110 силовые модули PM340 блочного формата.

Низковольтные двигатели

Для самых различных требований и областей применения имеются низковольтные двигатели с диапазоном мощностей от 0,06 до 1250 кВт, адаптированные к приводной системе SINAMICS. Предлагаемую номенклатуру выпускаемых изделий можно найти в каталоге D 81.1 Двигатели с короткозамкнутым ротором IEC типоразмеров 56 до 450 и в Интернете по адресу: www.siemens.com/drives/infocenter

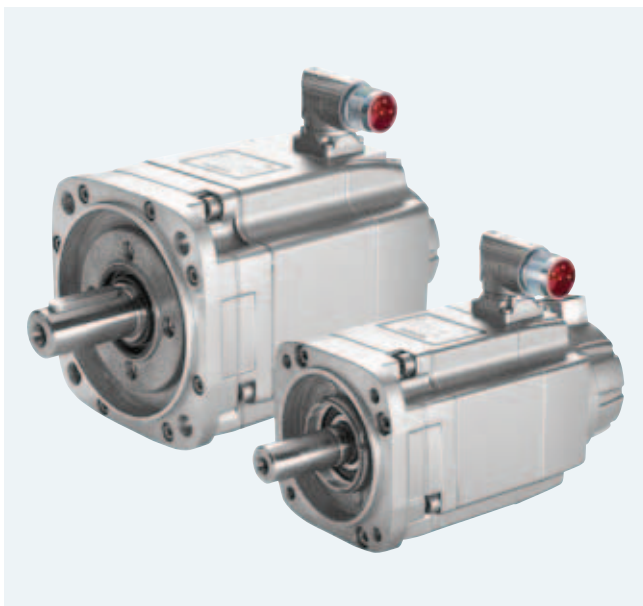
Высота оси	Ном. мощность P_N в режиме работы S1 кВт	Ном. момент вращения M_N	Стр.
BO 20/BO 28/ BO 36/BO 48 BO 63/BO 80/ BO 100	 <p>0,05 8,2</p>	0,08 ... 37 Нм	11/6
BO 80/BO 100/ BO 132/BO 160	 <p>2,8 45</p>	18 ... 310 Нм	11/12
BO 80/BO 100/ BO 132/BO 160	 <p>3,5 68</p>	22 ... 331 Нм	11/14

Двигатели

Серводвигатели для SINAMICS S110

Синхронные двигатели 1FK7

Обзор



Двигатели 1FK7

Двигатели 1FK7 это компактные синхронные электродвигатели с возбуждением от постоянных магнитов. Благодаря доступным опциям, редукторам и датчикам, а также расширенному спектру продуктов, двигатели 1FK7 могут быть оптимально адаптированы для любых приложений. Поэтому они полностью соответствуют постоянно растущим требованиям новейших поколений машинного оборудования.

В комбинации с линейкой приводов SINAMICS S120 двигатели 1FK7 образуют мощную систему с широкой функциональностью. Встроенные датчики для определения скорости и положения могут выбираться в зависимости от поставленных задач.

Двигатели рассчитаны для работы без принудительной вентиляции и отводят возникающие потери тепла через поверхность. Двигатели 1FK7 имеют высокую допустимую перегрузку.

Преимущества

Двигатели 1FK7 Compact это:

- компактные размеры благодаря очень высокой удельной мощности
- универсальное использование для большого числа приложений
- широкий спектр двигателей

Область применения

- погрузочно-разгрузочные устройства
- листоприемные устройства
- сборочные автоматы
- оборудование для автоматизации лабораторий
- металлообработка
- обработка дерева, стекла, керамики
- печатные машины
- станки для обработки пластмасс

Технические данные

Двигатели 1FK7 Compact	
Тип двигателя	синхронный электродвигатель с возбуждением от постоянных магнитов
Материал магнита	редкоземельный магнитный материал
Охлаждение	самоохлаждение
Контроль температуры	датчик температуры KTY 84 в обмотке статора
Изоляция обмотки статора по EN 60034-1 (IEC 60034-1)	Класс нагревостойкости 155 (F) для перегрева обмотки в $\Delta T = 100$ K при температуре окружающей среды 40 °C.
Исполнение по EN 60034-7 (IEC 60034-7)	IM B5 (IM V1, IM V3)
Степень защиты по EN 60034-5 (IEC 60034-5)	
<ul style="list-style-type: none"> • 1FK701 • 1FK702 ... 1FK710 	IP54 IP64
Конец вала на стороне DE по DIN 748-3 (IEC 60072-1)	гладкий вал
Точность вала и фланца ¹⁾ по DIN 42955 (IEC 60072-1)	допуск N
Вибрации по EN 60034-14 (IEC 60034-14)	уровень A выдерживается до ном. скорости
Уровень шума L_{pA} (1 м) по DIN EN ISO 1680, макс. допуск + 3 дБ	
<ul style="list-style-type: none"> • 1FK701 ... 1FK704 • 1FK706 • 1FK708/1FK710 	55 дБ 65 дБ 70 дБ
Подключение	штекеры сигнальные и силовые, поворотные
Лакировка	антрацит (RAL 7016)
2-ой шильдик	прилагается
Стояночный тормоз	беззазорный DC 24 В
Сертификация, по	cURus, ГОСТ Р

Встроенные системы датчиков без интерфейса DRIVE-CLiQ

Инкрементальные датчики	
Энкодер IC2048S/R	Инкрементальный датчик sin/cos 1 V _{pp} 2048 имп/об с дорожкой C и D
Абсолютные датчики	
Энкодер AM2048S/R	Абсолютный датчик 2048 имп/об, 4096 оборотов многооборотный
Энкодер AM512S/R	Абсолютный датчик 512 имп/об, 4096 оборотов многооборотный
Энкодер AM16S/R	Абсолютный датчик 16 имп/об, 4096 оборотов многооборотный
Резольверы	
Резольвер многополюсный	Резольвер многополюсный (число пар полюсов соответствует числу пар полюсов двигателя)
Резольвер 2-полюсный	Резольвер 2-полюсный

Встроенные системы датчиков с интерфейсом DRIVE-CLiQ

Инкрементальные датчики	
Энкодер IC22DQ	Инкрементальный датчик 22 бит (разрешение 4194304, в датчике 2048 имп/об) + положение коммутации 11 бит
Абсолютные датчики однооборотные	
Энкодер AS20DQI	Абсолютный датчик 20 бит однооборотный (разрешение 1048576, в датчике 512 имп/об)
Абсолютные датчики многооборотные	
Энкодер AM20DQI/AM20DQ	Абсолютный датчик 20 бит (разрешение 1048576, в датчике 512 имп/об) + 12 бит многооборотный (диапазон перемещения 4096 оборотов)
Энкодер AM15DQ	Абсолютный датчик 15 бит (разрешение 32768, в датчике 16 имп/об) + 12 бит многооборотный (диапазон перемещения 4096 оборотов)
Резольверы	
Резольвер R15DQ	Резольвер 15 бит (разрешение 32768, внутр. многопол.)
Резольвер R14DQ	Резольвер 14 бит (разрешение 16384, внутр. 2-пол.)

¹⁾ Точность вращения конца вала, соосность центрирующего колесика и равномерность вращения крепежного фланца к оси конца вала.

Двигатели

Серводвигатели для SINAMICS S110

Синхронные двигатели 1FK7

Данные для выбора и заказные данные

Ном. скорость	Высота оси	Ном. мощность	Момент вращения покоя	Ном. момент вращения	Ном. ток	Синхронные двигатели 1FK7 Contrast Самоохлаждение	Число пар пол.	Момент инерции ротора (без тормоза)	Вес (без тормоза)
n_N	BO	P_N при $\Delta T=100\text{ K}$	M_0 при $\Delta T=100\text{ K}$	M_N при $\Delta T=100\text{ K}$	I_N при $\Delta T=100\text{ K}$	Заказной №	p	J	m
мин ⁻¹		кВт	Нм	Нм	А			10 ⁻⁴ кгм ²	кг
Двигатели 1FK7 Contrast для напряжения промежуточного контура DC 720 В									
6000	20	0,05	0,18	0,08	0,85	1FK7011-5AK71-1 ■ ■ 3	4	0,064	0,9
		0,10	0,35	0,16	0,85	1FK7015-5AK71-1 ■ ■ 3	4	0,083	1,1
	28	0,38	0,85	0,6	1,4	1FK7022-5AK71-1 ■ ■ 3	3	0,28	1,8
Двигатели 1FK7 Contrast для напряжения промежуточного контура DC 270 ... 325 В									
6000	20	0,05	0,18	0,08	0,5	1FK7011-5AK21-1 ■ ■ 3	4	0,064	0,9
		0,10	0,35	0,16	0,5	1FK7015-5AK21-1 ■ ■ 3	4	0,083	1,1
	28	0,38	0,85	0,6	1,4	1FK7022-5AK21-1 ■ ■ 3	3	0,28	1,8
Датчики для двигателей без интерфейса DRIVE-CLiQ:			Энкодер IC2048S/R				A H J S T		
			Энкодер AM512S/R (только для 1FK702)						
			Энкодер AM16S/R						
			Резольвер многополюсный Резольвер 2-полюсный						
Датчики для двигателей с интерфейсом DRIVE-CLiQ:			Энкодер IC22DQ (только для 1FK702)				D L B U P		
			Энкодер AM20DQ (только для 1FK702)						
			Энкодер AM15DQ (только для 1FK702)						
			Резольвер R15DQ (только для 1FK702)						
			Резольвер R14DQ (только для 1FK702)						
Конец вала: гладкий вал гладкий вал			Точность вала и фланца: допуск N допуск N		Стояночный тормоз: без с		G H		

Двигатели Серводвигатели для SINAMICS S110

Синхронные двигатели 1FK7

Тип двигателя (повторно)	КПД ¹⁾ η %	Ток состояния покоя I_0 при M_0 $\Delta T=100$ К А	Расчетная мощность $P_{calc} =$ $M_0 \times n_N/9550$ P_{calc} при M_0 $\Delta T=100$ К кВт	SINAMICS S110 блочный формат		Силовой кабель с разъемами с общим экраном		
				Ном. выходной ток ²⁾ I_N А	Силовой модуль PM340 Воздушное охлаждение Заказной №	Подключение двигателя и тормоза через силовой штекер SPEED-CONNECT		
				Напряжение сети 3 AC 380 ... 480 В		Силовой штекер	Сечение кабеля ³⁾ мм ²	Заказной №
1FK7011-5AK71...	62	1,5	0,1	1,7	6SL3210-1SE11-7UA0	0,5	4 x 1,5	6FX002-5DN30-...
1FK7015-5AK71...	68	1,5	0,2	1,7	6SL3210-1SE11-7UA0	0,5	4 x 1,5	6FX002-5DN30-...
1FK7022-5AK71...	86	1,8	0,5	2,2	6SL3210-1SE12-2UA0	1	4 x 1,5	6FX002-5G10-...
				Напряжение сети 1 AC 200 ... 240 В				
1FK7011-5AK21...	62	0,85	0,1	0,9	6SL3210-1SB11-0A0	0,5	4 x 1,5	6FX002-5DN30-...
1FK7015-5AK21...	68	0,85	0,2	0,9	6SL3210-1SB11-0A0	0,5	4 x 1,5	6FX002-5DN30-...
1FK7022-5AK21...	85	1,8	0,5	2,3	6SL3210-1SB12-3A0	1	4 x 1,5	6FX002-5G10-...
Сетевой фильтр: без встроен				U A	Силовой кабель: MOTION-CONNECT 800PLUS MOTION-CONNECT 500			
Другие исполнения и компоненты можно найти в сервопреобразователях SINAMICS S110.					без тормозных жил с тормозными жилами			C D
					Код длин		
					Информацию по кабелям см. главу Соединительная техника MOTION-CONNECT.			

¹⁾ Оптимальный КПД в непрерывном режиме работы.

²⁾ При стандартной установке частоты импульсов.

³⁾ Допустимый ток силовых кабелей соответствует EN 60204-1 для типа проводки C в условиях непрерывного режима работы при температуре окружающего воздуха 40 °С. Сечение кабеля для подключения тормоза 2 x 1,5 мм².

Двигатели

Серводвигатели для SINAMICS S110

Синхронные двигатели 1FK7

Данные для выбора и заказные данные

Ном. скорость	Высота оси	Ном. мощность	Момент вращения состояния покоя	Ном. момент вращения	Ном. ток	Синхронные двигатели 1FK7 Contrast Самоохлаждение	Число пар пол.	Момент инерции ротора (без тормоза)	Вес (без тормоза)
n_N	BO	P_N при $\Delta T=100\text{ K}$	M_0 при $\Delta T=100\text{ K}$	M_N при $\Delta T=100\text{ K}$	I_N при $\Delta T=100\text{ K}$	Заказной №	p	J	m
мин ⁻¹		кВт	Нм	Нм	А			10 ⁻⁴ кгм ²	кг
Двигатели 1FK7 Contrast для напряжения промежуточного контура DC 720 В									
2000	48	0,6	3	2,8	1,55	1FK7042-2AC71-1 ■ ■ 0	4	2,9	4,6
	63	1,1	6	5,3	2,95	1FK7060-2AC71-1 ■ ■ 0	4	7,7	7,1
		1,5	8,5	7	2,65	1FK7062-2AC71-1 ■ ■ 0	4	11,2	9,1
		1,9	11	8,9	4,4	1FK7063-2AC71-1 ■ ■ 0	4	14,7	11,1
		2,1	12	10	4,4	1FK7081-2AC71-1 ■ ■ 0	4	20	12,9
	80	2,6	16	12,5	6,3	1FK7083-2AC71-1 ■ ■ 0	4	26	15,6
		3,1	20	15	6,7	1FK7084-2AC71-1 ■ ■ 0	4	32,5	18,3
		3	18	14,5	7,1	1FK7100-2AC71-1 ■ ■ 0	4	54	17,6
	100	4,3	27	20,5	9,7	1FK7101-2AC71-1 ■ ■ 0	4	79	23
		5,2	36	25	11	1FK7103-2AC71-1 ■ ■ 0	4	104	28,5
		7,7	48	37	16	1FK7105-2AC71-1 ■ ■ 0	4	154	39
		4,8	27	20,5	9,7	1FK7101-2AC71-1 ■ ■ 0	4	79	23
3000	48	0,8	3	2,6	2	1FK7042-2AF71-1 ■ ■ 0	4	2,9	4,6
	63	1,5	6	4,7	3,7	1FK7060-2AF71-1 ■ ■ 0	4	7,7	7,1
		1,9	8,5	6	4	1FK7062-2AF71-1 ■ ■ 0	4	11,2	9,1
		2,3	11	7,3	5,6	1FK7063-2AF71-1 ■ ■ 0	4	14,7	11,1
		2,1	8	6,8	4,4	1FK7080-2AF71-1 ■ ■ 0	4	14,2	10,3
	80	2,7	12	8,7	6,8	1FK7081-2AF71-1 ■ ■ 0	4	20	12,9
		3,3	16	10,5	7,2	1FK7083-2AF71-1 ■ ■ 0	4	26	15,6
		3,1	20	10	6,5	1FK7084-2AF71-1 ■ ■ 0	4	32,5	18,3
	100	3,8	18	12	8	1FK7100-2AF71-1 ■ ■ 0	4	54	17,6
		4,9	27	15,5	11,6	1FK7101-2AF71-1 ■ ■ 0	4	79	23
		4,4	36	14	11,5	1FK7103-2AF71-1 ■ ■ 0	4	104	28,5
		8,2	48	26	18	1FK7105-2AF71-1 ■ ■ 0	4	154	39
4500	63	1,7	6	3,7	4,3	1FK7060-2AH71-1 ■ ■ 0	4	7,7	7,1
		1,4	8,5	3	3,3	1FK7062-2AH71-1 ■ ■ 0	4	11,2	9,1
		1,4	11	3	3,8	1FK7063-2AH71-1 ■ ■ 0	4	14,7	11,1
	80	2,1	8	4,5	4,8	1FK7080-2AH71-1 ■ ■ 0	4	14,2	10,3
		1,8	12	3,8	4,9	1FK7081-2AH71-1 ■ ■ 0	4	20	12,9
		1,4	16	3	3,6	1FK7083-2AH71-1 ■ ■ 0	4	26	15,6
6000	36	0,5	1,15	0,8	1,3	1FK7032-2AK71-1 ■ ■ 0	3	0,65	2,7
		0,6	1,6	1	1,3	1FK7034-2AK71-1 ■ ■ 0	3	0,9	3,5
	48	0,7	1,6	1,1	1,85	1FK7040-2AK71-1 ■ ■ 0	4	1,6	3,2
		0,9	3	1,5	2,5	1FK7042-2AK71-1 ■ ■ 0	4	2,9	4,6
Двигатели 1FK7 Contrast для напряжения промежуточного контура DC 270 ... 325 В									
3000	36	0,3	1,15	1	1,6	1FK7032-2AF21-1 ■ ■ 0	3	0,65	2,7
		0,5	1,6	1,45	1,8	1FK7034-2AF21-1 ■ ■ 0	3	0,9	3,5
	48	0,8	3	2,6	3,5	1FK7042-2AF21-1 ■ ■ 0	4	2,9	4,6
Датчики для двигателей без интерфейса DRIVE-CLiQ:			Энкодер IC2048S/R Энкодер AM2048S/R Резольвер многополюсный Резольвер 2-полюсный			A E S T			
Датчики для двигателей с интерфейсом DRIVE-CLiQ:			Энкодер AS20DQI Энкодер AM20DQI Резольвер R15DQ Резольвер R14DQ			Q R U P			
Конец вала: гладкий вал гладкий вал			Точность вала и фланца: допуск N допуск N		Стояночный тормоз: без с		G H		

Тип двигателя (повторно)	КПД ¹⁾ η %	Ток состояния покоя I ₀ при M ₀ ΔT=100 K A	Расчетная мощность P _{calc} = M ₀ · n _N /9550 P _{calc} при M ₀ ΔT=100 K кВт	SINAMICS S110 блочный формат		Силовой кабель с разъемами с общим экраном		
				Ном. выходной ток ²⁾ I _N A	Силовой модуль PM340 Воздушное охлаждение Заказной №	Подключение двигателя и тормоза через силовой штекер SPEED-CONNECT		Силовой штекер
				Напряжение сети 3 AC 380 ... 480 В				
1FK7042-2AC71...	88	1,6	0,6	1,7	6SL3210-1SE11-7UA0	1	4 x 1,5	6FX002-5G10-...
1FK7060-2AC71...	90	3,15	1,3	4,1	6SL3210-1SE14-1UA0	1	4 x 1,5	6FX002-5G10-...
1FK7062-2AC71...	91	3	1,8	3,1	6SL3210-1SE13-1UA0	1	4 x 1,5	6FX002-5G10-...
1FK7063-2AC71...	91	5,3	2,3	5,9	6SL3210-1SE16-0AA0	1	4 x 1,5	6FX002-5G10-...
1FK7081-2AC71...	93	5	2,5	5,9	6SL3210-1SE16-0AA0	1	4 x 1,5	6FX002-5G10-...
1FK7083-2AC71...	93	7,5	3,4	7,7	6SL3210-1SE17-7AA0	1	4 x 1,5	6FX002-5G10-...
1FK7084-2AC71...	93	8,5	4,2	10,2	6SL3210-1SE21-0AA0	1	4 x 1,5	6FX002-5G10-...
1FK7100-2AC71...	92	8,4	3,8	10,2	6SL3210-1SE21-0AA0	1	4 x 1,5	6FX002-5G10-...
1FK7101-2AC71...	93	12,3	5,7	18	6SL3210-1SE21-8AA0	1,5	4 x 1,5	6FX002-5G22-...
1FK7103-2AC71...	93	14,4	7,5	18	6SL3210-1SE21-8AA0	1,5	4 x 1,5	6FX002-5G22-...
1FK7105-2AC71...	93	20	10,1	25	6SL3210-1SE22-5AA0	1,5	4 x 2,5	6FX002-5G32-...
1FK7042-2AF71...	89	2,2	0,9	2,2	6SL3210-1SE12-2UA0	1	4 x 1,5	6FX002-5G10-...
1FK7060-2AF71...	90	4,45	1,9	5,9	6SL3210-1SE16-0AA0	1	4 x 1,5	6FX002-5G10-...
1FK7062-2AF71...	91	5,3	2,7	5,9	6SL3210-1SE16-0AA0	1	4 x 1,5	6FX002-5G10-...
1FK7063-2AF71...	91	8	3,5	10,2	6SL3210-1SE21-0AA0	1	4 x 1,5	6FX002-5G10-...
1FK7080-2AF71...	92	4,9	2,5	5,9	6SL3210-1SE16-0AA0	1	4 x 1,5	6FX002-5G10-...
1FK7081-2AF71...	93	8,7	3,8	10,2	6SL3210-1SE21-0AA0	1	4 x 1,5	6FX002-5G10-...
1FK7083-2AF71...	93	10,1	5	10,2	6SL3210-1SE21-0AA0	1	4 x 1,5	6FX002-5G10-...
1FK7084-2AF71...	93	12,1	6,3	18	6SL3210-1SE21-8AA0	1	4 x 1,5	6FX002-5G10-...
1FK7100-2AF71...	92	11,1	5,7	18	6SL3210-1SE21-8AA0	1	4 x 1,5	6FX002-5G10-...
1FK7101-2AF71...	93	18,8	8,5	25	6SL3210-1SE22-5AA0	1,5	4 x 2,5	6FX002-5G32-...
1FK7103-2AF71...	93	26	11,3	32	6SL3210-1SE23-2AA0	1,5	4 x 4	6FX002-5G42-...
1FK7105-2AF71...	94	31	15,1	32	6SL3210-1SE23-2AA0	1,5	4 x 6	6FX002-5G52-...
1FK7060-2AH71...	90	6,3	2,8	7,7	6SL3210-1SE17-7AA0	1	4 x 1,5	6FX002-5G10-...
1FK7062-2AH71...	91	8	4	10,2	6SL3210-1SE21-0AA0	1	4 x 1,5	6FX002-5G10-...
1FK7063-2AH71...	90	12	5,2	18	6SL3210-1SE21-0AA0	1	4 x 1,5	6FX002-5G10-...
1FK7080-2AH71...	92	7,4	3,8	7,7	6SL3210-1SE17-7AA0	1	4 x 1,5	6FX002-5G10-...
1FK7081-2AH71...	93	13,1	5,7	18	6SL3210-1SE21-8AA0	1	4 x 1,5	6FX002-5G10-...
1FK7083-2AH71...	93	15	7,5	18	6SL3210-1SE21-8AA0	1	4 x 1,5	6FX002-5G10-...
1FK7032-2AK71...	88	1,7	0,7	1,7	6SL3210-1SE11-7UA0	1	4 x 1,5	6FX002-5G10-...
1FK7034-2AK71...	88	1,9	1	2,2	6SL3210-1SE12-2UA0	1	4 x 1,5	6FX002-5G10-...
1FK7040-2AK71...	88	2,35	1	3,1	6SL3210-1SE13-1UA0	1	4 x 1,5	6FX002-5G10-...
1FK7042-2AK71...	89	4,4	1,9	5,9	6SL3210-1SE16-0AA0	1	4 x 1,5	6FX002-5G10-...
				Напряжение сети 1 AC 200 ... 240 В				
1FK7032-2AF21...	85	1,7	0,4	2,3	6SL3210-1SB12-3AA0	1	4 x 1,5	6FX002-5G10-...
1FK7034-2AF21...	85	1,9	0,5	2,3	6SL3210-1SB12-3AA0	1	4 x 1,5	6FX002-5G10-...
1FK7042-2AF21...	89	3,95	0,9	3,9	6SL3210-1SB14-0AA0	1	4 x 1,5	6FX002-5G10-...

Сетевой фильтр:
без
встроен

U
A

Другие исполнения и компоненты
можно найти в
сервопреобразователях
SINAMICS S110.

Силовой кабель:
MOTION-CONNECT 800PLUS
MOTION-CONNECT 500

8
5

без тормозных жил
с тормозными жилами

C
D

Код длин

....

Информацию по кабелям см. главу
Соединительная техника MOTION-CONNECT.

1) Оптимальный КПД в непрерывном режиме работы.

2) При стандартной установке частоты импульсов.

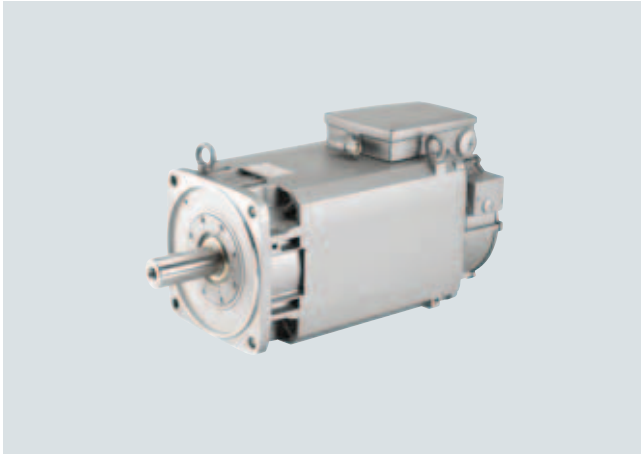
3) Допустимый ток силовых кабелей соответствует EN 60204-1 для типа проводки C в условиях непрерывного режима работы при температуре окружающего воздуха 40 °C. Сечение кабеля для подключения тормоза 2 x 1,5 мм².

Двигатели

Двигатели главного движения для SINAMICS S110

Асинхронные двигатели 1PH8

Обзор



Двигатели 1PH8 принудительная вентиляция, высота оси 80 до 160



Двигатели 1PH8 водяное охлаждение, высота оси 80 до 160

Серия двигателей 1PH8 это новое поколение двигателей для универсального использования на установках и машинах, разработанных с приложениями управления перемещениями. Благодаря гибкому модульному принципу, предлагаются асинхронные двигатели с принудительной вентиляцией или с водяным охлаждением по выбору. Различные дополнительные функции, к примеру, разнообразные концепции подшипников, расширяют спектр применения.

Т.к. двигатели 1PH8 часто используются в качестве самого большого и центрального привода в машине, их называют двигателями главного движения.

Двигатель главного движения = высокая мощность + высокая динамика + высокая точность

При разработке новой серии двигателей 1PH8 особое внимание было уделено непосредственному взаимодействию с приводной системой SINAMICS.

Преимущества

- высокая удельная мощность при малом монтажном объеме
- высокие диапазоны скоростей
- высокая гибкость благодаря свободному выбору между принудительной вентиляцией или водяным охлаждением
- механическими конструкциями
- длительные сроки службы подшипников
- высокая точность вращения и на малых скоростях
- допускается макс. тепловая нагрузка во всем диапазоне скоростей
- низкий уровень шума
- оптимизированы для приводной системы SINAMICS

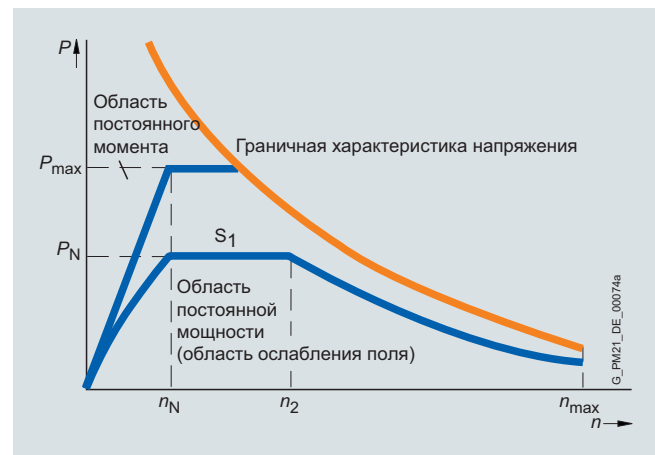
Область применения

Область применения охватывает все отрасли и включает в себя, к примеру:

- продувку в конверторах
- круговые оси в бумажной и печатной промышленности

Двигатели 1PH8 могут устанавливаться с сухих внутренних помещениях без агрессивной атмосферы.

Характеристики



Типичная характеристика скорости/мощности для асинхронных двигателей 1PH8

Характеристики показывают типичную для двигателей 1PH8 связь между скоростью двигателя и мощностью привода в режиме работы S1 (непрерывный режим) по IEC 60034-1.

Подробные характеристики для соответствующего исполнения по напряжению и обмотке можно найти в Руководстве по проектированию 1PH8.

Двигатели главного движения для SINAMICS S110

Двигатели Асинхронные двигатели 1PH8

Технические данные

Двигатель 1PH8 принудительная вентиляция	
Изоляция обмотки статора по EN 60034-1 (IEC 60034-1)	Для температуры окружающей среды до 40 °C Класс нагревостойкости 180 (H)
Охлаждение по EN 60034-6 (IEC 60034-6)	Принудительная вентиляция Вентилятор осевой NDE пристроен
Контроль температуры	Датчик температуры KTY84 в обмотке статора
Напряжение питания вентилятора • 1PH808 • 1PH810 ... 1PH816	1 AC 230 В 50 Гц 1 AC 265 В 60 Гц 3 AC 400 В 50 Гц 3 AC 480 В 60 Гц
Исполнение по EN 60034-7 (IEC 60034-7) • 1PH808 • 1PH810 ... 1PH816	IM B3, IM B5 IM B3, IM B5, IM B35
Степень защиты по EN 60034-5 (IEC 60034-5)	IP55
Конец вала на стороне DE по DIN 748-3 (IEC 60072-1)	Гладкий вал или шпонка для шпонки: балансировка в половину шпонки
Точность вала и фланца по DIN 42955 (IEC 60072-1)¹⁾	допуск R (сниженный)
Вибрация по Siemens/EN 60034-14 (IEC 60034-14)¹⁾	уровень R/A
Уровень шума L_{pA} (1 м) по DIN EN ISO 1680, макс. допуск +3 дБ, принудительный вентилятор 50 Гц • 1PH808 ... 1PH813 • 1PH816	70 дБ ²⁾ 73 дБ ²⁾
Подключение	Штекер для сигналов (ответная часть штекера не входит в объем поставки) Клеммная коробка NDE сверху
Лакировка	антрацит RAL 7016

Двигатель 1PH8 водяное охлаждение	
Изоляция обмотки статора по EN 60034-1 (IEC 60034-1)	Для температуры подачи охлаждающего вещества до 30 °C Класс нагревостойкости 180 (H) ³⁾
Охлаждение по EN 60034-6 (IEC 60034-6)	Водяное охлаждение Макс. давление охлаждающей воды на впуске: 6 бар Соединительная резьба на NDE
Контроль температуры	Датчик температуры KTY84 в обмотке статора
Исполнение по EN 60034-7 (IEC 60034-7) • 1PH808 • 1PH810 ... 1PH816	IM B3, IM B5 IM B3, IM B5, IM B35
Степень защиты по EN 60034-5 (IEC 60034-5)	IP65
Конец вала на стороне DE по DIN 748-3 (IEC 60072-1)	Гладкий вал или шпонка для шпонки: балансировка в половину шпонки
Точность вала и фланца по DIN 42955 (IEC 60072-1)¹⁾	допуск R (сниженный)
Вибрация по Siemens/EN 60034-14 (IEC 60034-14)¹⁾	уровень R/A
Уровень шума L_{pA} (1 м) по DIN EN ISO 1680, макс. допуск +3 дБ • 1PH808 ... 1PH813 • 1PH816	68 дБ ²⁾ 69 дБ ²⁾
Подключение	Штекер для сигналов (ответная часть штекера не входит в объем поставки) Клеммная коробка NDE сверху
Лакировка	антрацит RAL 7016

Встроенные системы датчиков без интерфейса DRIVE-CLiQ

Инкрементальные датчики	
Энкодер HTL2048S/R	Инкрементальный датчик HTL 2048 имп/об
Энкодер HTL1024S/R	Инкрементальный датчик HTL 1024 имп/об

¹⁾ Точность вращения конца вала, соосность центрирующего колесика и равномерность вращения крепежного фланца к оси конца вала.

²⁾ При ном. частоте импульсов 4 кГц и диапазоне скоростей до 5000 мин⁻¹.

³⁾ Следующие двигатели имеют класс нагревостойкости 155 (F):
1PH8107-1.F2/1PH8138-2.F2/1PH8138-2.G2/1PH8166

Двигатели

Двигатели главного движения для SINAMICS S110

Асинхронные двигатели 1PH8
Принудительная вентиляция, степень защиты IP55

Данные для выбора и заказные данные

Ном. скорость	Высота оси	Ном. мощность	Ном. момент вращения	Ном. ток	Ном. напряжение	Ном. частота	Рабочая скорость при ослаблении поля, макс. ¹⁾	Скорость, макс. ²⁾	Асинхронный двигатель 1PH8 Принудительная вентиляция NDE \neq DE Заказной №	
n_N мин ⁻¹	BO	P_N кВт	M_N Нм	I_N А	U_N В	f_N Гц	n_2 мин ⁻¹	n_{max} мин ⁻¹		
Напряжение сети 3 AC 400 В										
400	160	9,5	227	30	260	14,3	2150	6500	1PH8163-1 B 1 ■■■■1	
		13	310	36	300	14,1	1750	6500	1PH8165-1 B 1 ■■■■1	
1000	100	3,7	35	10	333	35,8	2550	9000	1PH8103-1 D 1 ■■■■1	
		6,3	60	17,5	307	35,5	4300	9000	1PH8107-1 D 1 ■■■■1	
	132	12	115	30	319	35,0	3000	8000	1PH8133-1 D 1 ■■■■1	
		17	162	43	307	34,8	4300	8000	1PH8137-1 D 1 ■■■■1	
	160	22	210	55	300	34,2	2800	6500	1PH8163-1 D 1 ■■■■1	
		28	267	71	292	34,2	4600	6500	1PH8165-1 D 1 ■■■■1	
1500	80	2,8	18	7,5	346	53,3	4700	10000	1PH8083-1 F 1 ■■■■1	
		3,7	24	10	336	53,2	5200	10000	1PH8087-1 F 1 ■■■■1	
	100	3,7	24	12,5	265	52,4	5000	9000	1PH8101-1 F 1 ■■■■1	
		5,5	35	13,5	368	52,4	4200	9000	1PH8103-1 F 1 ■■■■1	
		7	45	17,5	348	51,9	5250	9000	1PH8105-1 F 1 ■■■■1	
		9	57	23,5	330	52,2	4500	9000	1PH8107-1 F 1 ■■■■1	
	132	11	70	24	360	51,4	4800	8000	1PH8131-1 F 1 ■■■■1	
		15	96	34	342	51,3	5500	8000	1PH8133-1 F 1 ■■■■1	
		18,5	118	43	330	51,3	6150	8000	1PH8135-1 F 1 ■■■■1	
		22	140	56	308	51,3	4300	8000	1PH8137-1 F 1 ■■■■1	
		160	30	191	71	319	50,8	3500	6500	1PH8163-1 F 1 ■■■■1
			37	236	78	350	50,8	2800	6500	1PH8165-1 F 1 ■■■■1
	Напряжение сети 3 AC 480 В									
	600	160	14,5	231	30	370	21,0	2150	6500	1PH8163-1 B 1 ■■■■1
19			302	35	420	20,8	1800	6500	1PH8165-1 B 1 ■■■■1	
1350	100	4,7	33	9,7	423	47,3	3500	9000	1PH8103-1 D 1 ■■■■1	
		8,0	57	17	400	47,1	5045	9000	1PH8107-1 D 1 ■■■■1	
	132	15	106	28	417	46,5	3500	8000	1PH8133-1 D 1 ■■■■1	
		22	156	42	404	46,4	4000	8000	1PH8137-1 D 1 ■■■■1	
	160	28	198	52	400	45,8	4000	6500	1PH8163-1 D 1 ■■■■1	
		34	241	66	387	45,8	5600	6500	1PH8165-1 D 1 ■■■■1	
2000	80	3,7	18	7,6	447	70,0	5550	10000	1PH8083-1 F 1 ■■■■1	
		4,9	23	10	435	69,9	6100	10000	1PH8087-1 F 1 ■■■■1	
	100	4,7	22	12,5	343	69,0	7500	9000	1PH8101-1 F 1 ■■■■1	
		7	33	12,7	460	69,1	4100	9000	1PH8103-1 F 1 ■■■■1	
		9	43	17	453	68,5	6180	9000	1PH8105-1 F 1 ■■■■1	
		11	53	21,5	428	68,6	5500	9000	1PH8107-1 F 1 ■■■■1	
	132	15	72	24	460	68,2	5300	8000	1PH8131-1 F 1 ■■■■1	
		20	96	34	445	68,0	6200	8000	1PH8133-1 F 1 ■■■■1	
		24	115	43	434	67,9	7100	8000	1PH8135-1 F 1 ■■■■1	
		28	134	55	401	67,9	4000	8000	1PH8137-1 F 1 ■■■■1	
		160	37	177	68	416	67,4	3550	6500	1PH8163-1 F 1 ■■■■1
			45	215	75	440	67,5	3300	6500	1PH8165-1 F 1 ■■■■1

Исполнения см.
Расширение заказного
номера и опции на
стр. 11/16.

Двигатели главного движения для SINAMICS S110

Асинхронные двигатели 1PH8
Принудительная вентиляция, степень защиты IP55

Тип двигателя (повторно)	Коефф. мощности $\cos \varphi$	Ток возбужде- ния I_{μ} А	КПД η	Момент инерции J кгм ²	Вес, около кг	Клеммная коробка тип	SINAMICS S110 блочный формат	
							Ном. выходной ток ³⁾ I_N А	Силовой модуль PM340 Воздушное охлаждение Заказной №
							Напряжение сети 3 AC 380 ... 480 В	
1PH8163-1. B ...	0,91	8,1	0,823	0,2160	196	gk863	32	6SL3210-1SE23-2- ■ AO
1PH8165-1. B ...	0,86	14,9	0,826	0,2320	230	gk863	38	6SL3210-1SE23-8- ■ AO
1PH8103-1. D ...	0,82	4,6	0,814	0,0172	51	gk813	10,2	6SL3210-1SE21-0- ■ AO
1PH8107-1. D ...	0,82	8,2	0,834	0,0289	73	gk813	18	6SL3210-1SE21-8- ■ AO
1PH8133-1. D ...	0,88	10,1	0,871	0,0760	106	gk833	32	6SL3210-1SE23-2- ■ AO
1PH8137-1. D ...	0,88	15,1	0,881	0,1090	141	gk833	45	6SL3210-1SE24-5- ■ AO
1PH8163-1. D ...	0,89	17,3	0,909	0,2160	196	gk863	60	6SL3210-1SE26-0- ■ AO
1PH8165-1. D ...	0,89	22,2	0,914	0,2320	230	gk863	75	6SL3210-1SE27-5- ■ AO
1PH8083-1. F ...	0,80	3,8	0,809	0,0064	32	gk803	7,7	6SL3210-1SE17-7- ■ AO
1PH8087-1. F ...	0,81	4,9	0,817	0,0089	39	gk803	10,2	6SL3210-1SE21-0- ■ AO
1PH8101-1. F ...	0,80	6,0	0,835	0,0138	42	gk813	18	6SL3210-1SE21-8- ■ AO
1PH8103-1. F ...	0,80	6,5	0,852	0,0172	51	gk813	18	6SL3210-1SE21-8- ■ AO
1PH8105-1. F ...	0,79	8,8	0,867	0,0252	65	gk813	18	6SL3210-1SE21-8- ■ AO
1PH8107-1. F ...	0,81	10,8	0,869	0,0289	73	gk813	25	6SL3210-1SE22-5- ■ AO
1PH8131-1. F ...	0,84	10,4	0,899	0,0590	89	gk833	25	6SL3210-1SE22-5- ■ AO
1PH8133-1. F ...	0,85	14,2	0,899	0,0760	106	gk833	38	6SL3210-1SE23-8- ■ AO
1PH8135-1. F ...	0,85	18,1	0,898	0,0940	125	gk833	45	6SL3210-1SE24-5- ■ AO
1PH8137-1. F ...	0,84	24,2	0,904	0,1090	141	gk833	60	6SL3210-1SE26-0- ■ AO
1PH8163-1. F ...	0,87	25,6	0,923	0,2160	196	gk863	75	6SL3210-1SE27-5- ■ AO
1PH8165-1. F ...	0,88	27,0	0,926	0,2320	230	gk863	90	6SL3210-1SE31-0- ■ AO
							Напряжение сети 3 AC 380 ... 480 В	
1PH8163-1. B ...	0,90	8,1	0,851	0,2160	196	gk863	32	6SL3210-1SE23-2- ■ AO
1PH8165-1. B ...	0,88	12,0	0,850	0,2320	230	gk863	38	6SL3210-1SE23-8- ■ AO
1PH8103-1. D ...	0,82	4,4	0,848	0,0172	51	gk813	10,2	6SL3210-1SE21-0- ■ AO
1PH8107-1. D ...	0,80	8,2	0,867	0,0289	73	gk813	18	6SL3210-1SE21-8- ■ AO
1PH8133-1. D ...	0,86	10,7	0,904	0,0760	106	gk833	32	6SL3210-1SE23-2- ■ AO
1PH8137-1. D ...	0,86	15,9	0,902	0,1090	141	gk833	45	6SL3210-1SE24-5- ■ AO
1PH8163-1. D ...	0,88	17,7	0,924	0,2160	196	gk863	60	6SL3210-1SE26-0- ■ AO
1PH8165-1. D ...	0,86	22,5	0,928	0,2320	230	gk863	75	6SL3210-1SE27-5- ■ AO
1PH8083-1. F ...	0,79	3,7	0,850	0,0064	32	gk803	7,7	6SL3210-1SE17-7- ■ AO
1PH8087-1. F ...	0,80	4,9	0,864	0,0089	39	gk803	10,2	6SL3210-1SE21-0- ■ AO
1PH8101-1. F ...	0,79	6,0	0,871	0,0138	42	gk813	18	6SL3210-1SE21-8- ■ AO
1PH8103-1. F ...	0,81	5,8	0,894	0,0172	51	gk813	18	6SL3210-1SE21-8- ■ AO
1PH8105-1. F ...	0,78	8,7	0,911	0,0252	65	gk813	18	6SL3210-1SE21-8- ■ AO
1PH8107-1. F ...	0,79	10,8	0,901	0,0289	73	gk813	25	6SL3210-1SE22-5- ■ AO
1PH8131-1. F ...	0,86	9,2	0,931	0,0590	89	gk833	25	6SL3210-1SE22-5- ■ AO
1PH8133-1. F ...	0,85	13,5	0,933	0,0760	106	gk833	38	6SL3210-1SE23-8- ■ AO
1PH8135-1. F ...	0,84	18,1	0,929	0,0940	125	gk833	45	6SL3210-1SE24-5- ■ AO
1PH8137-1. F ...	0,84	23,1	0,931	0,1090	141	gk833	60	6SL3210-1SE26-0- ■ AO
1PH8163-1. F ...	0,86	24,6	0,932	0,2160	196	gk863	75	6SL3210-1SE27-5- ■ AO
1PH8165-1. F ...	0,89	23,6	0,936	0,2320	230	gk863	90	6SL3210-1SE31-0- ■ AO

Сетевой фильтр:

без
встроен

U
A

Другие исполнения и компоненты можно
найти в сервопреобразователях SINAMICS
S110.

1) n_2 : макс. допустимая тепловая скорость при постоянной мощности или скорость, лежащая при $P = P_N$ на границе напряжения.

2) n_{max} : макс. скорость, которая не должна превышать (действ. для Стандарт; 14-ое место данных В до D).

3) Соблюдать ном. частоты импульсов. Ном. параметры двигателя действительны для 4 кГц.

Двигатели

Двигатели главного движения для SINAMICS S110

Асинхронные двигатели 1PH8
Водяное охлаждение, степень защиты IP65

Данные для выбора и заказные данные

Ном. скорость	Высота оси	Ном. мощность	Ном. момент вращения	Ном. ток	Ном. напряжение	Ном. частота	Рабочая скорость при ослаблении поля, макс. ¹⁾	Скорость, макс. ²⁾	Асинхронный двигатель 1PH8 Водяное охлаждение	
n_N мин ⁻¹	BO	P_N кВт	M_N Нм	I_N А	U_N В	f_N Гц	n_2 мин ⁻¹	n_{max} мин ⁻¹	Заказной №	
Напряжение сети 3 AC 400 В										
1500	80	3,5	22	8,9	357	54,5	3550	10000	1PH8083-1 F2 - - - - 1	
		4,6	29	13,7	316	53,3	6000	10000	1PH8087-1 F2 - - - - 1	
	100	5	32	12,8	357	53,1	2500	9000	1PH8101-1 F2 - - - - 1	
		7,1	45	19,7	317	53,0	4000	9000	1PH8103-1 F2 - - - - 1	
		11	70	28,5	340	52,8	3500	9000	1PH8105-1 F2 - - - - 1	
		14	89	43,7	277	53,3	5600	9000	1PH8107-1 F2 - - - - 1	
		15	96	30	380	52,3	2500	8000	1PH8131-1 F2 - - - - 1	
	132	17	108	38	345	51,5	3500	8000	1PH8133-1 F2 - - - - 1	
		22	140	51	342	51,5	4000	8000	1PH8135-1 F2 - - - - 1	
		27	172	67	315	51,6	4000	8000	1PH8137-1 F2 - - - - 1	
		30	191	80	289	51,9	5000	8000	1PH8138-1 F2 - - - - 1	
		37	236	84	328	51,1	3000	6500	1PH8163-1 F2 - - - - 1	
		46	293	104	330	50,9	3050	6500	1PH8165-1 F2 - - - - 1	
	52	331	116	332	51,2	3050	6500	1PH8166-1 F2 - - - - 1		
	Напряжение сети 3 AC 480 В									
	2000	80	4,6	22	8,7	457	71,0	4250	10000	1PH8083-1 F2 - - - - 1
6,1			29	13,7	402	70,0	6950	10000	1PH8087-1 F2 - - - - 1	
100		6,6	32	12,5	450	69,9	2500	9000	1PH8101-1 F2 - - - - 1	
		9,4	45	19,7	411	69,7	5000	9000	1PH8103-1 F2 - - - - 1	
		14	67	27,5	426	69,5	3000	9000	1PH8105-1 F2 - - - - 1	
		18	86	42,6	363	69,7	3000	9000	1PH8107-1 F2 - - - - 1	
		18,5	88	30	460	68,7	2500	8000	1PH8131-1 F2 - - - - 1	
132		22,5	107	38	452	68,2	4000	8000	1PH8133-1 F2 - - - - 1	
		29	138	52	448	68,2	4500	8000	1PH8135-1 F2 - - - - 1	
		36	172	67	415	68,3	4000	8000	1PH8137-1 F2 - - - - 1	
		37	177	76	380	68,4	6000	8000	1PH8138-1 F2 - - - - 1	
		49	234	84	430	67,7	3500	6500	1PH8163-1 F2 - - - - 1	
		60	287	103	426	67,6	3050	6500	1PH8165-1 F2 - - - - 1	
68		325	116	426	67,9	3050	6500	1PH8166-1 F2 - - - - 1		

Исполнения см.
Расширение заказного
номера и опции на
стр. 11/16.

Двигатели главного движения для SINAMICS S110

Асинхронные двигатели 1PH8
Водяное охлаждение, степень защиты IP65

Тип двигателя (повторно)	Коефф. мощности $\cos \varphi$	Ток возбуждения I_{μ} А	КПД η	Момент инерции J кгм ²	Вес, около кг	Клеммная коробка тип	SINAMICS S110 блочный формат	
							Ном. выходной ток ³⁾ I_N А	Силовой модуль PM340 Воздушное охлаждение Заказной №
Напряжение сети 3 AC 400 В							Напряжение сети 3 AC 380 ... 480 В	
1PH8083-1.F2...	0,84	3,6	0,784	0,0064	36	gk803	10,2	6SL3210-1SE21-0■A0
1PH8087-1.F2...	0,78	7,2	0,814	0,0089	44	gk803	18	6SL3210-1SE21-8■A0
1PH8101-1.F2...	0,81	6,0	0,813	0,0138	51	gk823	18	6SL3210-1SE21-8■A0
1PH8103-1.F2...	0,82	8,6	0,827	0,0172	60	gk823	25	6SL3210-1SE22-5■A0
1PH8105-1.F2...	0,81	13,3	0,843	0,0252	74	gk823	32	6SL3210-1SE23-2■A0
1PH8107-1.F2...	0,83	17,8	0,829	0,0289	83	gk823	45	6SL3210-1SE24-5■A0
1PH8131-1.F2...	0,89	9,2	0,883	0,0590	105	gk843	32	6SL3210-1SE23-2■A0
1PH8133-1.F2...	0,86	14,2	0,897	0,0760	123	gk843	38	6SL3210-1SE23-8■A0
1PH8135-1.F2...	0,85	20,3	0,901	0,0940	141	gk843	60	6SL3210-1SE26-0■A0
1PH8137-1.F2...	0,86	25,3	0,900	0,1090	157	gk843	75	6SL3210-1SE27-5■A0
1PH8138-1.F2...	0,88	27,1	0,882	0,1090	157	gk843	75	6SL3210-1SE27-5■A0
1PH8163-1.F2...	0,88	27,4	0,916	0,2160	229	gk873	90	6SL3210-1SE31-0■A0
1PH8165-1.F2...	0,87	37,2	0,930	0,2320	264	gk873	110	6SL3210-1SE31-1■A0
1PH8166-1.F2...	0,88	36,7	0,936	0,2320	269	gk873	145	6SL3210-1SE31-5■A0
Напряжение сети 3 AC 480 В							Напряжение сети 3 AC 380 ... 480 В	
1PH8083-1.F2...	0,83	3,8	0,839	0,0064	36	gk803	10,2	6SL3210-1SE21-0■A0
1PH8087-1.F2...	0,79	6,8	0,868	0,0089	44	gk803	18	6SL3210-1SE21-8■A0
1PH8101-1.F2...	0,82	4,4	0,858	0,0138	51	gk823	18	6SL3210-1SE21-8■A0
1PH8103-1.F2...	0,82	8,5	0,869	0,0172	60	gk823	25	6SL3210-1SE22-5■A0
1PH8105-1.F2...	0,82	11,7	0,894	0,0252	74	gk823	32	6SL3210-1SE23-2■A0
1PH8107-1.F2...	0,81	19,1	0,873	0,0289	83	gk823	45	6SL3210-1SE24-5■A0
1PH8131-1.F2...	0,90	7,2	0,912	0,0590	105	gk843	32	6SL3210-1SE23-2■A0
1PH8133-1.F2...	0,86	14,4	0,938	0,0760	123	gk843	38	6SL3210-1SE23-8■A0
1PH8135-1.F2...	0,85	19,9	0,931	0,0940	141	gk843	60	6SL3210-1SE26-0■A0
1PH8137-1.F2...	0,86	25,4	0,928	0,1090	157	gk843	75	6SL3210-1SE27-5■A0
1PH8138-1.F2...	0,86	28,4	0,920	0,1090	157	gk843	75	6SL3210-1SE27-5■A0
1PH8163-1.F2...	0,88	26,9	0,925	0,2160	229	gk873	90	6SL3210-1SE31-0■A0
1PH8165-1.F2...	0,88	34,0	0,940	0,2320	264	gk873	110	6SL3210-1SE31-1■A0
1PH8166-1.F2...	0,89	32,8	0,941	0,2320	269	gk873	145	6SL3210-1SE31-5■A0

Сетевой фильтр:
без
встроен

U
A

Другие исполнения и компоненты можно найти в сервопреобразователях SINAMICS S110.

1) n_2 : макс. допустимая тепловая скорость при постоянной мощности или скорость, лежащая при $P = P_N$ на границе напряжения.

2) n_{\max} : макс. скорость, которая не должна превышать (действ. для Стандарт; 14-ое место данных В до D).

1) Соблюдать ном. частоты импульсов. Ном. параметры двигателя действительны для 4 кГц.

Двигатели

Двигатели главного движения для SINAMICS S110

Асинхронные двигатели 1PH8
Помощь в выборе

Расширения заказных номеров для двигателей 1PH808/1PH810/1PH813/1PH816

Место данных заказного номера	1	2	3	4	5	6	7	8	9	10	11	12	13	14	15	16	
Высота оси 80	1	P	H	8	0	8	.	-	1	■	■	■	-	■	■	■	1
Высота оси 100	1	P	H	8	1	0	.	-	1	■	■	■	-	■	■	■	1
Высота оси 132	1	P	H	8	1	3	.	-	1	■	■	■	-	■	■	■	1
Высота оси 160	1	P	H	8	1	6	.	-	1	■	■	■	-	■	■	■	1
Монтажная длина ¹⁾								.									
Асинхронное исполнение									1								
Датчики для двигателей без интерфейса DRIVE-CLiQ																	
Без датчика										A							
Инкрементальный датчик HTL 1024 имп/об (энкодер HTL1024S/R) ²⁾										H							
Инкрементальный датчик HTL 2048 имп/об (энкодер HTL2048S/R) ³⁾										J							
Ном. скорость при 3 AC 400 до 480 В (исполнение обмотки)																	
400 мин ⁻¹ /600 мин ⁻¹											B						
1000 мин ⁻¹ /1350 мин ⁻¹											D						
1500 мин ⁻¹ /2000 мин ⁻¹											F						
Охлаждение		Степень защиты															
Принудительная вентиляция NDE → DE												1					
Водяное охлаждение												2					
Исполнение																	
IM B3 (IM V5, IM V6)												0					
IM B5 (IM V1, IM V3)												2					
IM B35 (IM V15, IM V35) ⁴⁾												3					
Конец вала DE		Балансировка															
Гладкий вал												-			0		
Шпонка												в половину шпонки			2		
Подшипниковая опора		Уровень вибрации по Siemens/EN 60034-14⁵⁾					Точность вала и фланца⁵⁾										
Стандарт	R/A					R					B						
Стандарт	S/A					R					C						
Подключение кабеля (если смотреть на DE)																	
Клеммная коробка		Ввод кабеля					Подключение сигнала										
сверху	справа					DE					A						
сверху	слева					DE					B						
сверху	NDE					слева					C						
Версия																1	

Пример заказа

Критерии выбора	Исполнение	Структура заказного №
Двигатель 1PH8	Асинхронное исполнение Водяное охлаждение Высота оси 132 Версия 1	1PH8131-1..2. 1
Датчики	Инкрементальный датчик HTL 1024 имп/об (энкодер HTL1024S/R)	1PH8131-1H.2. 1
Номинал	1500 мин ⁻¹ , 15 кВт, 96 Нм	1PH8131-1HF2. 1
Исполнение	IM B3 (IM V5, IM V6)	1PH8131-1HF20 1
Конец вала DE	Гладкий вал	1PH8131-1HF20-0.. 1
Исполнение подшипника	Стандарт Вибрация R/A Точность вала и фланца R	1PH8131-1HF20-0B. 1
Подключение	Подключение кабеля: клеммная коробка сверху Ввод кабеля справа, подключение сигнала DE	1PH8131-1HF20-0BA1

¹⁾ Выбор невозможен. Как следствие выбора ном. мощности.

²⁾ Ограничено до $n_{max} = 9000 \text{ мин}^{-1}$.

³⁾ Ограничено до $n_{max} = 4600 \text{ мин}^{-1}$.

⁴⁾ Возможно только для 1PH810 до 1PH816.

⁵⁾ Определение см. Руководство по проектированию 1PH8.

Двигатели главного движения для SINAMICS S110

Асинхронные двигатели 1PH8
Помощь в выборе

Технические данные

Клеммные коробки

Тип клеммной коробки (соотнесенность см. Данные для выбора и заказные данные)	Ввод кабеля		Наружный диаметр кабеля, макс. ²⁾ мм	Число главных клемм	Сечение на клемму, макс. мм ²	Ном. ток, макс. ³⁾ А
	Мощность	Внешние сигналы				
gk803	1 x M25 x 1,5	1 x M16 x 1,5 ¹⁾	20	Фазы: 3 x M5 Земля: 2 x M5	1 x 10	52
gk813	1 x M32 x 1,5	1 x M16 x 1,5 ¹⁾	24,2	Фазы: 3 x M5 Земля: 2 x M5	1 x 16	70
gk823	1 x M32 x 1,5	1 x M16 x 1,5 ¹⁾	24,2	Фазы: 3 x M5 Земля: 2 x M5	1 x 16	70
gk833	1 x M40 x 1,5	1 x M16 x 1,5 ¹⁾	32	Фазы: 3 x M6 Земля: 2 x M6	1 x 35	110
gk843	1 x M50 x 1,5	1 x M16 x 1,5 ¹⁾	38	Фазы: 3 x M6 Земля: 2 x M6	1 x 50	133
gk863	1 x M50 x 1,5	1 x M16 x 1,5 ¹⁾	38	Фазы: 3 x M6 Земля: 2 x M6	1 x 50	133
gk873	1 x M63 x 1,5	1 x M16 x 1,5 ¹⁾	42,6	Фазы: 3 x M6 Земля: 2 x M6	1 x 50	133

Параметры вентиляции/уровень шума

Двигатель Тип	Направление продувки	Двигатель вентилятора Потребляемый ток макс. при			Объем воздуха, мин. м ³ /с	Уровень шума L _{рА} (1 м) ⁴⁾ Двигатель + принудительный вентилятор на 50 Гц Допуск + 3 дБ дБ
		А	А	А		
Принуд. вентиляция		230 В 50 Гц (± 10 %)		230 В 60 Гц (± 10 %)	265 В 60 Гц (± 10 %)	
1PH808	NDE → DE	0,33	0,25	0,32	0,02	70
Принуд. вентиляция		400 В 50 Гц (± 10 %)		400 В 60 Гц (± 10 %)	480 В 60 Гц (± 10 %)	
1PH810	NDE → DE	0,12	0,09	0,12	0,04	70
1PH813	NDE → DE	0,13	0,16	0,17	0,09	70
1PH816	NDE → DE	0,17	0,22	0,22	0,16	73

Параметры охлаждения и уровень шума

Двигатель Тип	Расход, мин.	Перепад давления бар	Подвод воды на NDE Резьба дюйм	Уровень шума L _{рА} (1 м) ⁴⁾ Двигатель Допуск + 3 дБ дБ
	л/мин			
Водяное охлаждение				
1PH808	6	0,6	G 1/8	68
1PH810	8	0,4	G 1/4	68
1PH813	12	0,9	G 3/8	68
1PH816	15	0,2	G 1/2	69

1) Резьба M16 x 1,5 расположена под углом 90° к сигнальному соединению; резьба только при 9-ом месте данных А (без датчика).

2) В зависимости от исполнения метрического резьбового кабельного разъема.

3) Допустимый ток согласно EN 60204-1/IEC 60364-5-52 для типа проводки С.

4) При ном. частоте импульсов 4 кГц и диапазоне скоростей до 5000 мин⁻¹.

Технические данные (продолжение)

Спецификация охлаждающей воды

Указанные для охлаждающей воды величины отвечают требованиям для замкнутой системы охлаждения. Не все указанные концентрации присутствуют в охлаждающей воде одновременно.

Для бесперебойной работы можно использовать фильтр. Тонкость очистки не должна быть ниже 100 мкм.

Спецификация охлаждающей воды

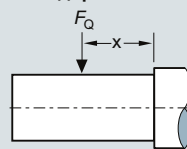
Значение pH	6,0 ... 9,0
Общая жесткость	< 170 ppm
Проводимость	< 500 мкСм/см
Рабочее давление, макс.	< 6 бар
Перепад давления при V(N)	< 1 бар
Температура подачи охлаждающей воды, макс..	< 30 °С
Температура охлаждающей воды, мин.	$T_{\text{охлаждающая вода}} > T_{\text{окружение}} - 5 \text{ К}$
Защита от замерзания/защита от коррозии	20 ... 30 %
Ингибитор NALCO 00GE056	0,2 ... 0,25 %

Компоненты

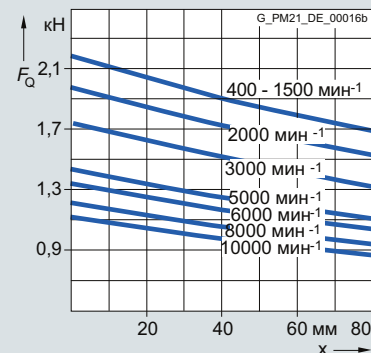
Растворенные вещества	< 340 ppm
Размер частиц, макс.	< 100 мкм
Ионы хлорида	< 40 ppm
Ионы сульфата	< 50 ppm
Ионы нитрата	< 50 ppm

Характеристики

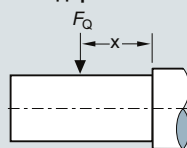
Допустимые радиальные усилия
Двигатели 1PН8
Высота оси 80
Стандарт



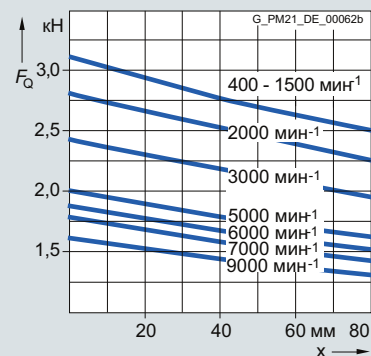
$L_{10h} = 20000 \text{ ч}$



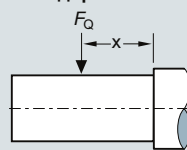
Допустимые радиальные усилия
Двигатели 1PН8
Высота оси 100
Стандарт



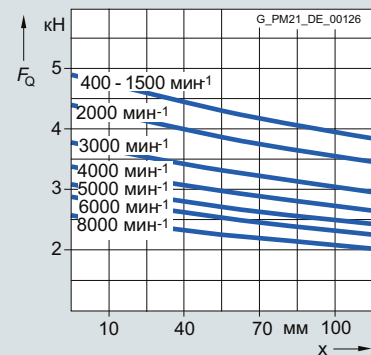
$L_{10h} = 20000 \text{ ч}$



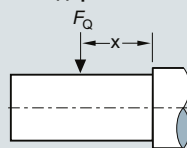
Допустимые радиальные усилия
Двигатели 1PН8
Высота оси 132
Стандарт



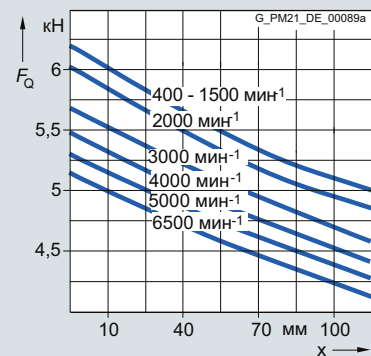
$L_{10h} = 20000 \text{ ч}$



Допустимые радиальные усилия
Двигатели 1PН8
Высота оси 160
Стандарт



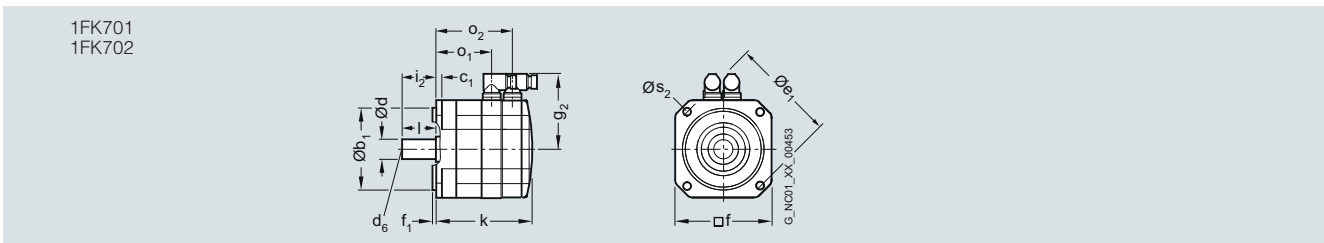
$L_{10h} = 20000 \text{ ч}$



Габаритные чертежи

Для двигателя		Размеры в мм (дюймах)										Конец вала DE		
BO	Тип	DIN IEC	b ₁ N	c ₁ LA	e ₁ M	f AB	f ₁ T	g ₂ -	i ₂ -	s ₂ S	d D	d ₆ -	l E	
1FK7 Contract - самоохлаждение														
20	1FK701		30 (1,18)	7 (0,28)	46 (1,81)	40 (1,57)	2,5 (0,10)	66 (2,60)	18 (0,71)	4,5 (0,18)	8 (0,31)	-	18 (0,71)	
28	1FK702		40 (1,57)	10 (0,39)	63 (2,48)	55 (2,17)	2,5 (0,10)	75 (2,95)	20 (0,79)	5,4 (0,21)	9 (0,35)	M3	20 (0,79)	

BO	Тип	Система датчика: Резольвер Абсолютный датчик AM16S/R / AM15DQ						Система датчика: Инкрементальный датчик IC2048S/R / IC22DQ Абсолютный датчик AM2048S/R / AM22DQ AM512S/R / AM20DQ AM32S/R / AM16DQ					
		без тормоза			с тормозом			без тормоза			с тормозом		
		k LB	o ₁ -	o ₂ -	k LB	o ₁ -	o ₂ -	k LB	o ₁ -	o ₂ -	k LB	o ₁ -	o ₂ -
20	1FK7011	140 (5,51)	89 (3,50)	118 (4,65)	140 (5,51)	89 (3,50)	118 (4,65)	155 (6,10)	89 (3,50)	118 (4,65)	155 (6,10)	89 (3,50)	118 (4,65)
	1FK7015	165 (6,50)	114 (4,49)	143 (5,63)	165 (6,50)	114 (4,49)	143 (5,63)	180 (7,09)	114 (4,49)	143 (5,63)	180 (7,09)	114 (4,49)	143 (5,63)
28	1FK7022	153 (6,02)	95 (3,74)	128 (5,04)	175 (6,89)	95 (3,74)	150 (5,91)	178 (7,01)	95 (3,74)	128 (5,04)	200 (7,87)	95 (3,74)	150 (5,91)

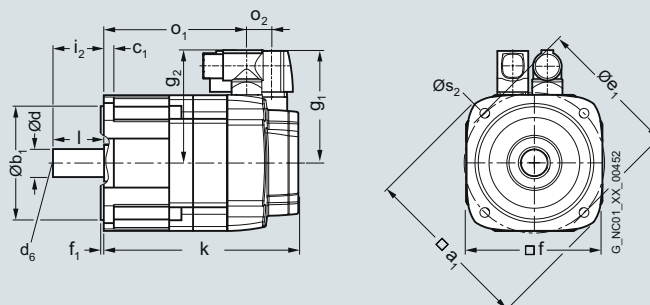


Габаритные чертежи

Для двигателя		Размеры в мм (дюймах)									Конец вала DE		
BO	Тип	DIN IEC	a ₁ P	b ₁ N	c ₁ LA	e ₁ M	f AB	f ₁ T	i ₂ -	s ₂ S	d D	d ₆ -	l E
Двигатели 1FK7 Сопракт - самоохлаждение													
36	1FK703	90 (3,54)	60 (2,36)	8 (0,31)	75 (2,95)	72 (2,83)	3 (0,12)	30 (1,18)	6,5 (0,26)	14 (0,55)	M5	30 (1,18)	
48	1FK704	120 (4,72)	80 (3,15)	10 (0,39)	100 (3,94)	96 (3,78)	3 (0,12)	40 (1,57)	6,5 (0,26)	19 (0,75)	M6	40 (1,57)	
63	1FK706	155 (6,10)	110 (4,33)	10 (0,39)	130 (5,12)	126 (4,96)	3,5 (0,14)	50 (1,97)	9 (0,35)	24 (0,94)	M8	50 (1,97)	
80	1FK708	194 (7,64)	130 (5,12)	11,5 (0,45)	165 (6,50)	155 (6,10)	3,5 (0,14)	58 (2,28)	11 (0,43)	32 (1,26)	M12	58 (2,28)	
100	1FK710	245 (9,65)	180 (7,09)	13 (0,51)	215 (8,46)	192 (7,56)	4 (0,16)	80 (3,15)	14 (0,55)	38 (1,50)	M12	80 (3,15)	

		Система датчика с резольвером с/без DRIVE-CLiQ-интерф.						
		без тормоза			с тормозом			
BO	Тип	g ₁ -	g ₂ -	o ₂ -	k LB	o ₁ -	k LB	o ₁ -
Двигатели 1FK7 Сопракт - самоохлаждение								
36	1FK7032-2A	80 (3,15)	80 (3,15)	15 (0,59)	153 (6,02)	117 (4,61)	180 (7,09)	144 (5,67)
	1FK7034-2A				178 (7,01)	142 (5,59)	205 (8,07)	169 (6,65)
48	1FK7040-2A	90 (3,54)	90 (3,54)	23 (0,91)	132 (5,20)	85 (3,35)	164 (6,46)	117 (4,61)
	1FK7042-2A				160 (6,30)	112 (4,41)	192 (7,56)	144 (5,67)
63	1FK7060-2A	103 (4,06)	104 (4,09)	23 (0,91)	153 (6,02)	106 (4,17)	189 (7,44)	141 (5,55)
	1FK7062-2A				176 (6,93)	128 (5,04)	211 (8,31)	163 (6,42)
	1FK7063-2A				198 (7,80)	151 (5,94)	234 (9,21)	186 (7,32)
80	1FK7080-2A	118 (4,65)	119 (4,69)	21 (0,83)	157 (6,18)	111 (4,37)	209 (8,23)	163 (6,42)
	1FK7081-2A				176 (6,93)	130 (5,12)	228 (8,98)	182 (7,32)
	1FK7083-2A				195 (7,68)	149 (5,87)	247 (9,72)	201 (7,91)
	1FK7084-2A				214 (8,43)	168 (6,61)	266 (10,47)	221 (8,70)
100	1FK7100-2A	136 (5,35)	137 (5,39)	26 (1,02)	169 (6,65)	118 (4,65)	206 (8,11)	155 (6,10)
	1FK7101-2A		158 (6,22)		195 (7,68)	144 (5,67)	247 (9,72)	196 (7,72)
	1FK7103-2A				221 (8,70)	170 (6,69)	273 (10,75)	222 (8,74)
	1FK7105-2A				273 (10,75)	222 (8,74)	325 (12,80)	274 (10,79)

1FK703
1FK704
1FK706
1FK708
1FK710



Двигатели

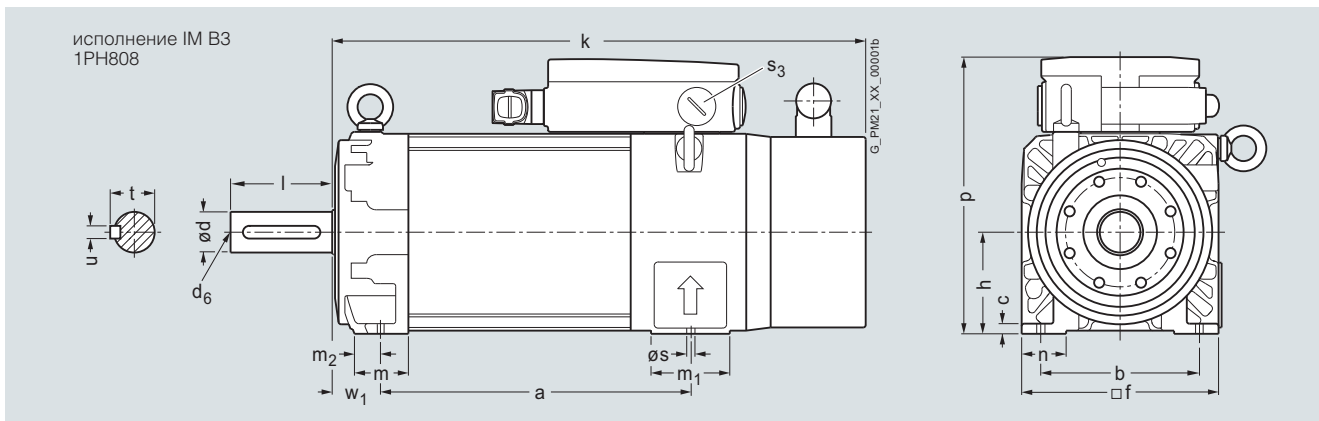
Габаритные чертежи

Асинхронные двигатели 1PH8
Принудительная вентиляция - высота оси 80

Габаритные чертежи

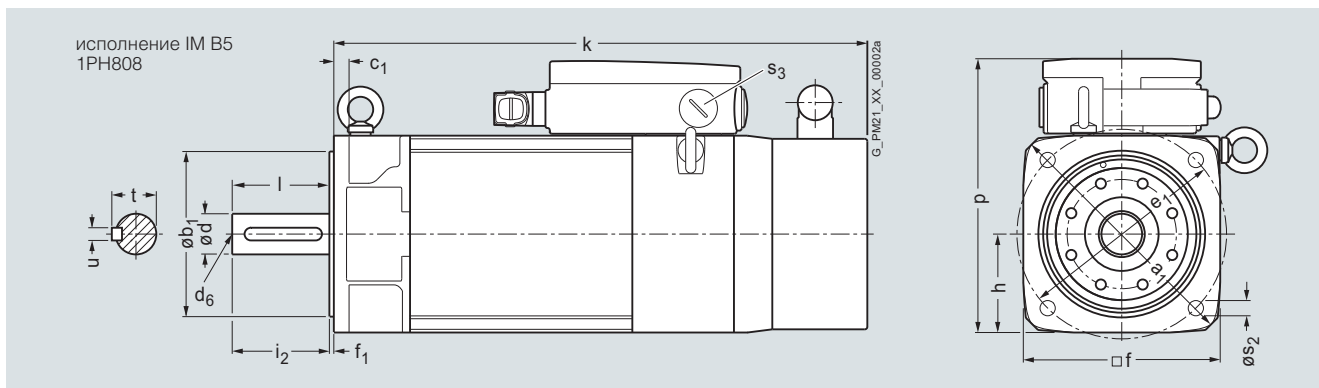
Для двигателя Размеры в мм (дюймах)

ВО	Тип	DIN IEC	a B	b A	c HA	f AB	h H	k LB	m BA	m ₁ -	m ₂ -	n AA	p HD	s K	s ₃ -	w ₁ C
Двигатель 1PH8, исполнение IM B3, принудительная вентиляция																
80	1PH8083		194 (7,64)	125 (4,92)	8 (0,31)	155 (6,10)	80 (3,15)	375 (14,76)	42 (1,65)	62 (2,44)	20 (0,79)	35 (1,38)	216 (8,50)	10 (0,39)	M25 x 1,5	38 (1,50)
	1PH8087		244 (9,61)					425 (16,73)								



Для двигателя Размеры в мм (дюймах)

ВО	Тип	DIN IEC	a ₁ P	b ₁ N	c ₁ LA	e ₁ M	f AB	f ₁ T	h H	k LB	p HD	s ₂ -	s ₃ -
Двигатель 1PH8, исполнение IM B5, принудительная вентиляция													
80	1PH8083		200 (7,87)	130 (5,12)	12 (0,47)	165 (6,50)	155 (6,10)	3,5 (0,14)	77,5 (3,05)	375 (14,76)	213,5 (8,41)	12 (0,47)	M25 ? 1,5
	1PH8087									425 (16,73)			



Конец вала DE								
ВО	Тип	DIN IEC	d D	d ₆ -	i ₂ E ₂	l E	t GA	u F
Двигатель 1PH8, исполнения IM B3/IM B5, принудительная вентиляция								
80	1PH8083		32 (1,26)	M12	80 (3,15)	80 (3,15)	35 (1,38)	10 (0,39)
	1PH8087							

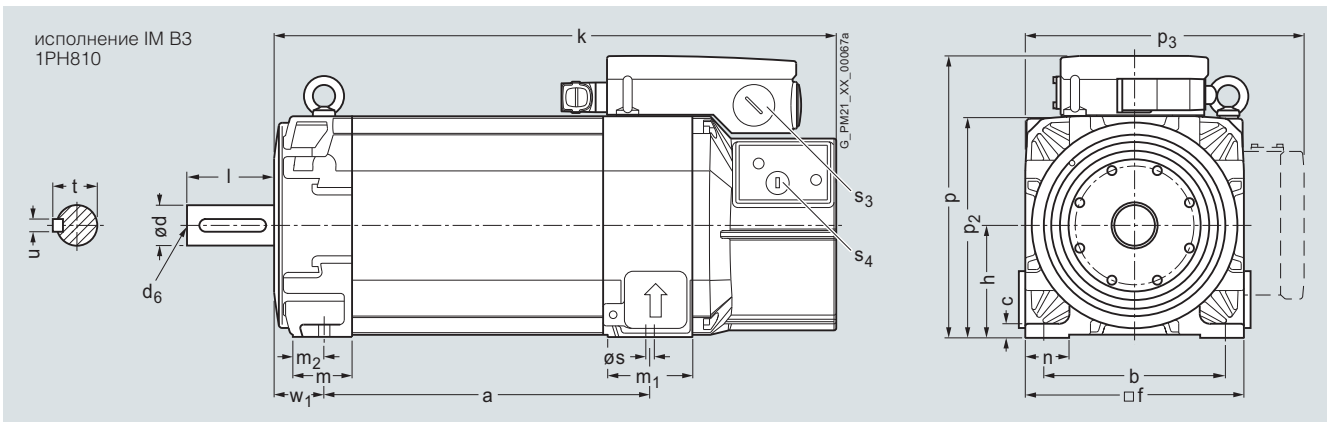
Двигатели Габаритные чертежи

Асинхронные двигатели 1PH8
Принудительная вентиляция - высота оси 100

Габаритные чертежи

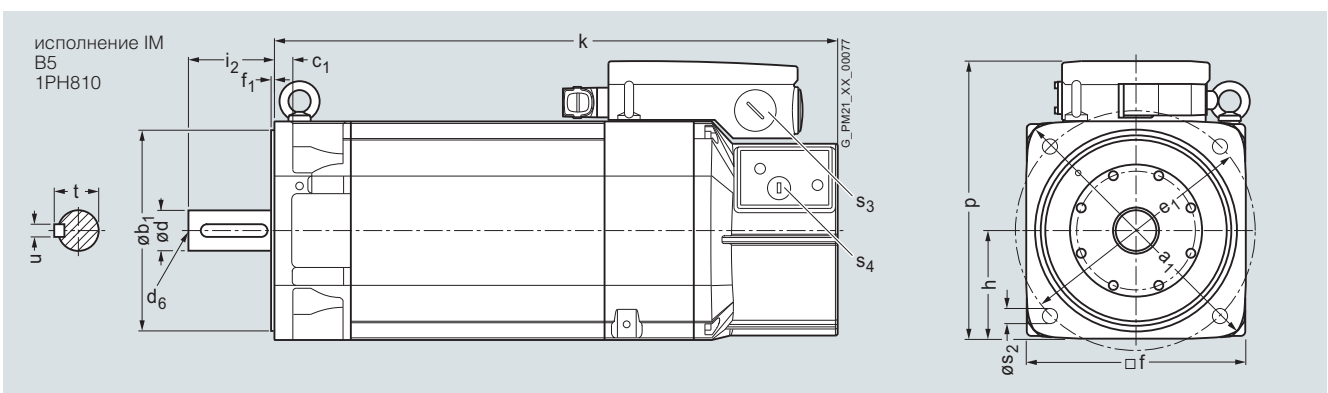
Для двигателя Размеры в мм (дюймах)

VO	Тип	DIN IEC	a B	b A	c HA	f AB	h H	k LB	m BA	m ₁ -	m ₂ -	n AA	p HD	p ₂ -	p ₃ -	s K	s ₃ -	s ₄ -	w ₁ C
Двигатель 1PH8, исполнение IM B3, принудительная вентиляция																			
100	1PH8101		167 (6,57)	160 (6,30)	11 (0,43)	196 (7,72)	100 (3,94)	369,5 (14,55)	49 (1,93)	74 (2,91)	24 (0,94)	40 (1,57)	252 (9,92)	198 (7,80)	276,5 (10,89)	12 (0,47)	M32 x 1,5	M20 x 1,5	43 (1,69)
	1PH8103		202,5 (7,97)					405 (15,94)											
	1PH8105		262 (10,31)					464,5 (18,29)											
	1PH8107		297,5 (11,71)					500 (19,69)											



Для двигателя Размеры в мм (дюймах)

VO	Тип	DIN IEC	a ₁ P	b ₁ N	c ₁ LA	e ₁ M	f AB	f ₁ T	h H	k LB	p HD	s ₂ -	s ₃ -	s ₄ -
Двигатель 1PH8, исполнение IM B5, принудительная вентиляция														
100	1PH8101		250 (9,84)	180 (7,09)	16 (0,63)	215 (8,46)	196 (7,72)	4 (0,16)	98 (3,86)	369,5 (14,55)	250 (9,84)	14 (0,55)	M32 x 1,5	M20 x 1,5
	1PH8103									405 (15,94)				
	1PH8105									464,5 (18,29)				
	1PH8107									500 (19,69)				



Двигатели

Габаритные чертежи

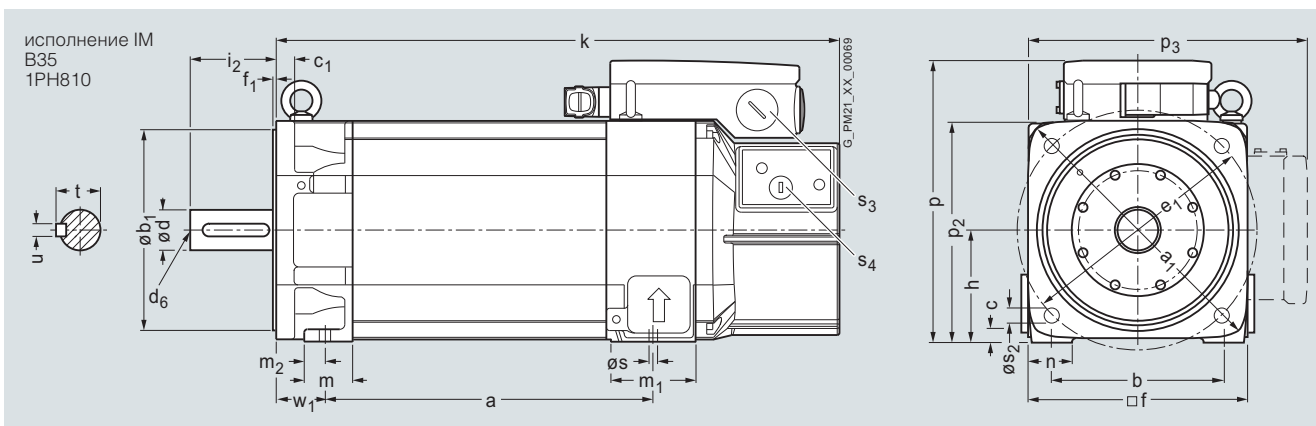
Асинхронные двигатели 1PH8
Принудительная вентиляция - высота оси 100

Габаритные чертежи

Для двигателя Размеры в мм (дюймах)

VO	Тип	DIN a IEC B	a ₁ P	b A	b ₁ N	c HA	c ₁ LA	e ₁ M	f AB	f ₁ T	h H	k LB	m BA	m ₁ -	m ₂ -	n AA
Двигатель 1PH8, исполнение IM B35, принудительная вентиляция																
100	1PH8101	167 (6,57)	250 (9,84)	160 (6,30)	180 (7,09)	11 (0,43)	16 (0,63)	215 (8,46)	196 (7,72)	4 (0,16)	100 (3,94)	369,5 (14,55)	44 (1,73)	74 (2,91)	19 (0,75)	40 (1,57)
	1PH8103	202,5 (7,97)										405 (15,94)				
	1PH8105	262 (10,31)										464,5 (18,29)				
	1PH8107	297,5 (11,71)										500 (19,69)				

VO	Тип	DIN p IEC HD	p ₂ -	p ₃ -	s K	s ₂ -	s ₃ -	s ₄ -	w ₁ C
Двигатель 1PH8, исполнение IM B35, принудительная вентиляция									
100	1PH8101	252 (9,92)	198 (7,80)	276,5 (10,89)	12 (0,47)	14 (0,55)	M32 x 1,5	M20 x 1,5	43 (1,69)
	1PH8103								
	1PH8105								
	1PH8107								



Конец вала DE

VO	Тип	DIN d IEC D	d ₆ -	i ₂ E	l E	t GA	u F
Двигатель 1PH8, исполнения IM B3/IM B5/IM B35, принудительная вентиляция							
100	1PH8101	38 (1,50)	M12	80 (3,15)	80 (3,15)	41 (1,61)	10 (0,39)
	1PH8103						
	1PH8105						
	1PH8107						

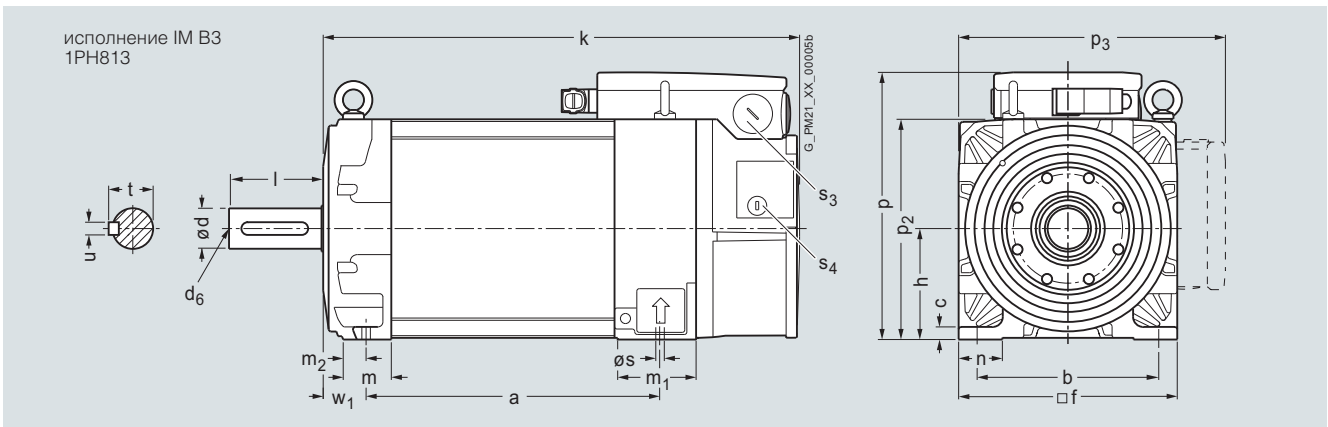
Двигатели Габаритные чертежи

Асинхронные двигатели 1PН8
Принудительная вентиляция - высота оси 132

Габаритные чертежи

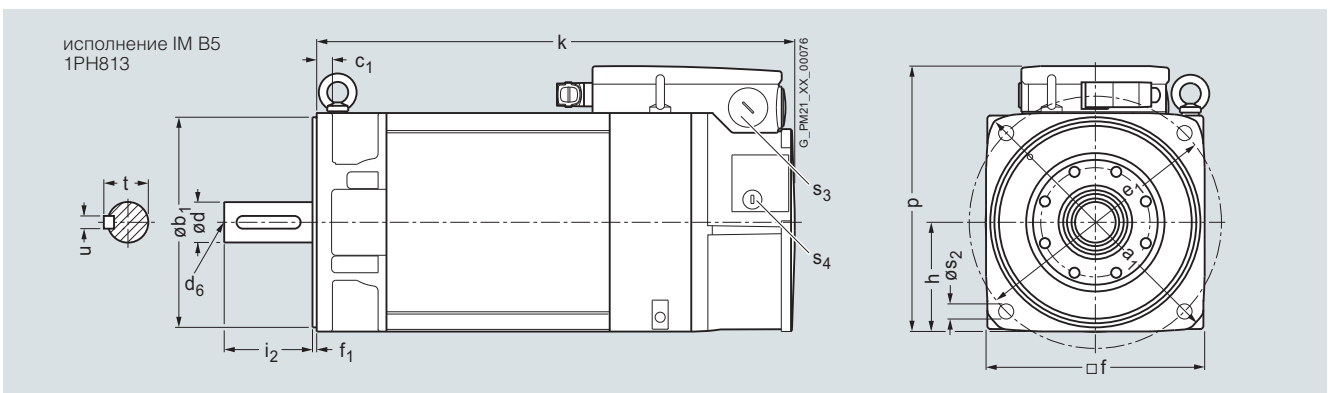
Для двигателя Размеры в мм (дюймах)

ВО	Тип	DIN IEC	a B	b A	c HA	f AB	h H	k LB	m BA	m ₁ -	m ₂ -	n AA	p HD	p ₂ -	p ₃ -	s K	s ₃ -	s ₄ -	w ₁ C
Двигатель 1PН8, исполнение IM B3, принудительная вентиляция																			
132	1PН8131		220,5 (8,68)	216 (8,50)	15 (0,59)	260 (10,24)	132 (5,20)	439 (17,28)	57 (2,24)	93 (3,66)	27 (1,06)	52 (2,05)	317,5 (12,50)	262 (10,31)	357,5 (14,07)	12 (0,47)	M40 ? 1,5	M20 ? 1,5	53 (2,09)
	1PН8133		265,5 (10,45)					484 (19,06)											
	1PН8135		310,5 (12,22)					529 (20,83)											
	1PН8137		350,5 (13,80)					569 (22,40)											



Для двигателя Размеры в мм (дюймах)

ВО	Тип	DIN IEC	a ₁ P	b ₁ N	c ₁ LA	e ₁ M	f AB	f ₁ T	h H	k LB	p HD	s ₂ -	s ₃ -	s ₄ -
Двигатель 1PН8, исполнение IM B5, принудительная вентиляция														
132	1PН8131		340 (13,39)	250 (9,84)	18 (0,71)	300 (11,81)	260 (10,24)	5 (0,20)	130 (5,12)	439 (17,28)	315,5 (12,42)	18 (0,71)	M40 x 1,5	M20 x 1,5
	1PН8133									484 (19,06)				
	1PН8135									529 (20,83)				
	1PН8137									569 (22,40)				



Двигатели

Габаритные чертежи

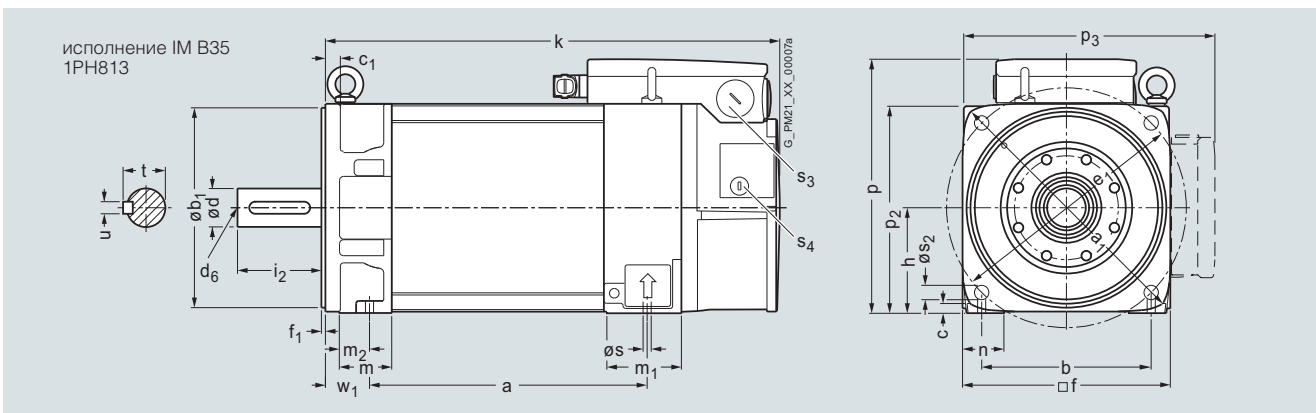
Асинхронные двигатели 1PH8
Принудительная вентиляция - высота оси 132

Габаритные чертежи

Для двигателя Размеры в мм (дюймах)

BO	Тип	DIN a IEC B	a ₁ P	b A	b ₁ N	c HA	c ₁ LA	e ₁ M	f AB	f ₁ T	h H	k LB	m BA	m ₁ -	m ₂ -	n AA
Двигатель 1PH8, исполнение IM B35, принудительная вентиляция																
132	1PH8131	220,5 (8,68)	340 (13,39)	216 (8,50)	250 (9,84)	15 (0,59)	18 (0,71)	300 (11,81)	260 (10,24)	5 (0,20)	132 (5,20)	439 (17,28)	65 (2,56)	93 (3,66)	35 (1,38)	52 (2,05)
	1PH8133	265,5 (10,45)										484 (19,06)				
	1PH8135	310,5 (12,22)										529 (20,83)				
	1PH8137	350,5 (13,80)										569 (22,40)				

BO	Тип	DIN p IEC HD	p ₂ -	p ₃ -	s K	s ₂ -	s ₃ -	s ₄ -	w ₁ C
Двигатель 1PH8, исполнение IM B35, принудительная вентиляция									
132	1PH8131	317,5 (12,50)	262 (10,31)	357,5 (14,07)	12 (0,47)	18 (0,71)	M40 x 1,5	M20 x 1,5	53 (2,09)
	1PH8133								
	1PH8135								
	1PH8137								



BO	Тип	Конец вала DE					
		d D	d ₆ -	i ₂ E	l E	t GA	u F
Двигатель 1PH8, исполнения IM B3/IM B5/IM B35, принудительная вентиляция							
132	1PH8131	48 (1,89)	M16	110 (4,33)	110 (4,33)	51,5 (2,03)	14 (0,55)
	1PH8133						
	1PH8135						
	1PH8137						

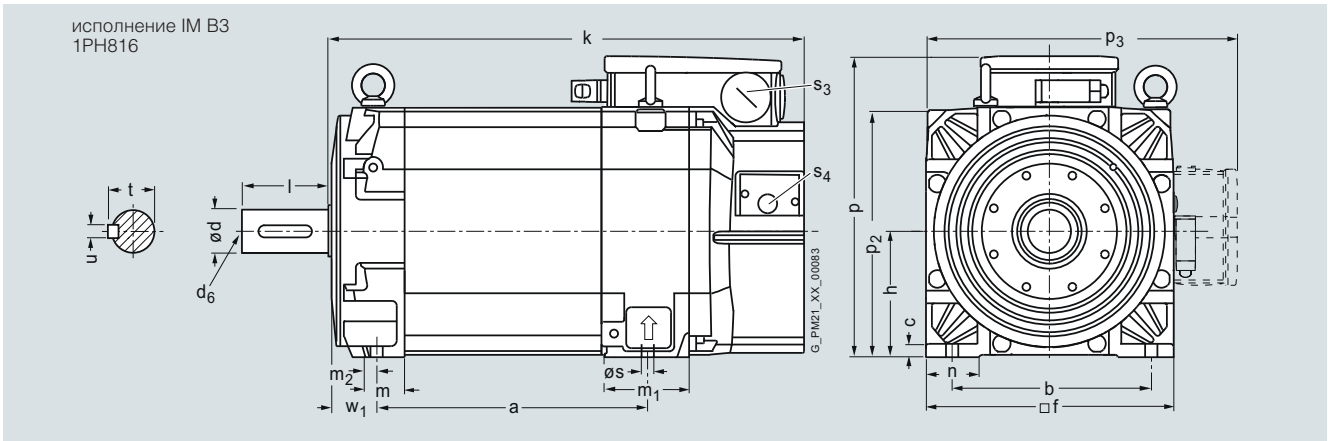
Двигатели Габаритные чертежи

Асинхронные двигатели 1PH8
Принудительная вентиляция - высота оси 160

Габаритные чертежи

Для двигателя Размеры в мм (дюймах)

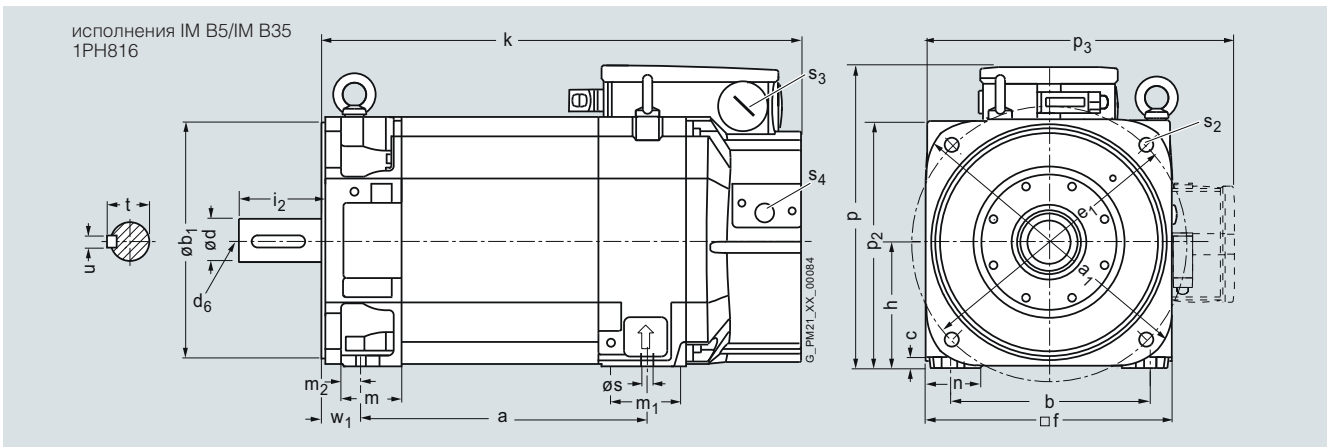
VO	Тип	DIN IEC	a B	b A	c HA	c ₁ LA	f AB	h H	k LB	m BA	m ₁ -	m ₂ -	n AA	p HD	p ₂ -	p ₃ -	s K	s ₃ -	s ₄ -	w ₁ C
Двигатель 1PH8, исполнение IM B3, принудительная вентиляция																				
160	1PH8163		346,5 (13,64)	254 (10,00)	17 (0,67)	23 (0,91)	314 (12,36)	160 (6,30)	610,5 (24,04)	64 (2,52)	99,5 (3,92)	28 (1,10)	70 (2,76)	382,5 (15,06)	317 (12,48)	412,5 (16,24)	14 (0,55)	M50 x 1,5	M20 x 1,5	61 (2,40)
	1PH8165		406,5 (16,00)						670,5 (26,40)											



Для двигателя Размеры в мм (дюймах)

VO	Тип	DIN IEC	a B	a ₁ P	b A	b ₁ N	c HA	e ₁ M	f AB	f ₁ T	h H	k LB	m BA	m ₁ -	m ₂ -	n AA
Двигатель 1PH8, исполнения IM B5/IM B35, принудительная вентиляция																
160	1PH8163		346,5 (13,64)	393 (15,47)	254 (10,00)	300 (11,81)	17 (0,67)	350 (13,78)	314 (12,36)	5 (0,20)	160 (6,30)	610,5 (24,04)	55 (2,17)	99,5 (3,92)	19 (0,75)	70 (2,76)
	1PH8165		406,5 (16,00)									670,5 (26,40)				

VO	Тип	DIN IEC	p HD	p ₂ -	p ₃ -	s K	s ₂ -	s ₃ -	s ₄ -	w ₁ C	Конец вала DE					
											d D	d ₆ -	i ₂ E	l E	t GA	u F
Двигатель 1PH8, исполнения IM B5/IM B35, принудительная вентиляция												Двигатель 1PH8, исполнения IM B3/IM B5/IM B35, принудит. вентиляция				
160	1PH8163		382,5 (15,06)	317 (12,48)	412,5 (16,24)	14 (0,55)	18 (0,71)	M50 x 1,5	M20 x 1,5	61 (2,40)	55 (2,17)	M20	110 (4,33)	110 (4,33)	59 (2,32)	16 (0,63)
	1PH8165															



Двигатели

Габаритные чертежи

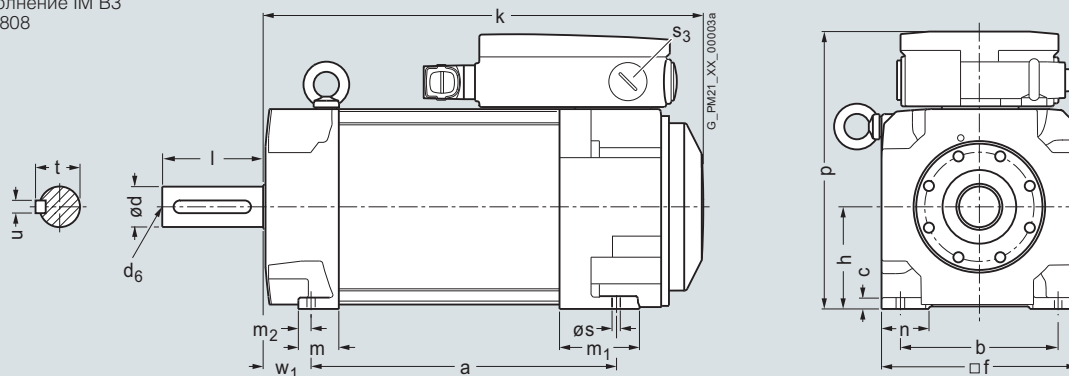
Асинхронные двигатели 1PH8
Водяное охлаждение - высота оси 80

Габаритные чертежи

Для двигателя Размеры в мм (дюймах)

ВО	Тип	DIN IEC	a B	b A	c HA	f AB	h H	k LB	m BA	m ₁ -	m ₂ -	n AA	p HD	s K	s ₃ -	w ₁ C
Двигатель 1PH8, исполнение IM B3, водяное охлаждение																
80	1PH8083		194 (7,64)	125 (4,92)	8 (0,31)	155 (6,10)	80 (3,15)	301,5 (11,87)	37 (1,46)	63,5 (2,50)	15 (0,59)	35 (1,38)	216 (8,50)	10 (0,39)	M25 x 1,5	38 (1,50)
	1PH8087		244 (9,61)					351,5 (13,84)								

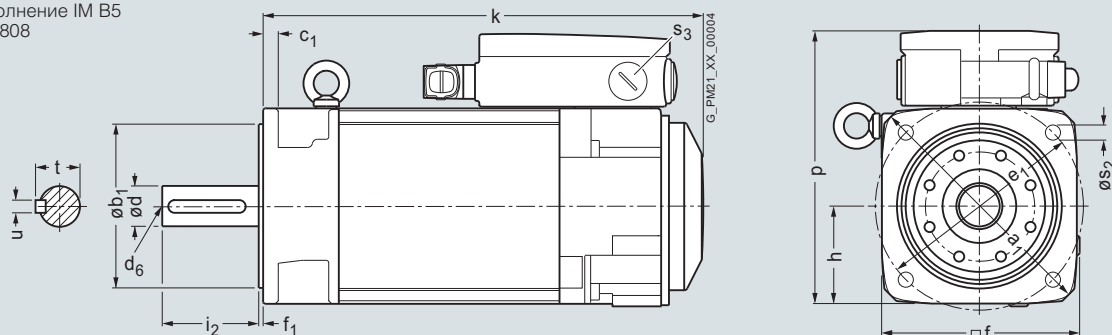
исполнение IM B3
1PH808



Для двигателя Размеры в мм (дюймах)

ВО	Тип	DIN IEC	a ₁ P	b ₁ N	c ₁ LA	e ₁ M	f AB	f ₁ T	h H	k LB	p HD	s ₂ -	s ₃ -
Двигатель 1PH8, исполнение IM B5, водяное охлаждение													
80	1PH8083		200 (7,87)	130 (5,12)	12 (0,47)	165 (6,50)	155 (6,10)	3,5 (0,14)	77,5 (3,05)	301,5 (11,87)	213,5 (8,41)	12 (0,47)	M25 x 1,5
	1PH8087									351,5 (13,84)			

исполнение IM B5
1PH808



Конец вала DE

ВО	Тип	DIN IEC	d D	d ₆ -	i ₂ E	l E	t GA	u F
Двигатель 1PH8, исполнения IM B3/IM B5, водяное охлаждение								
80	1PH8083		32 (1,26)	M12	80 (3,15)	80 (3,15)	35 (1,38)	10 (0,39)
	1PH8087							

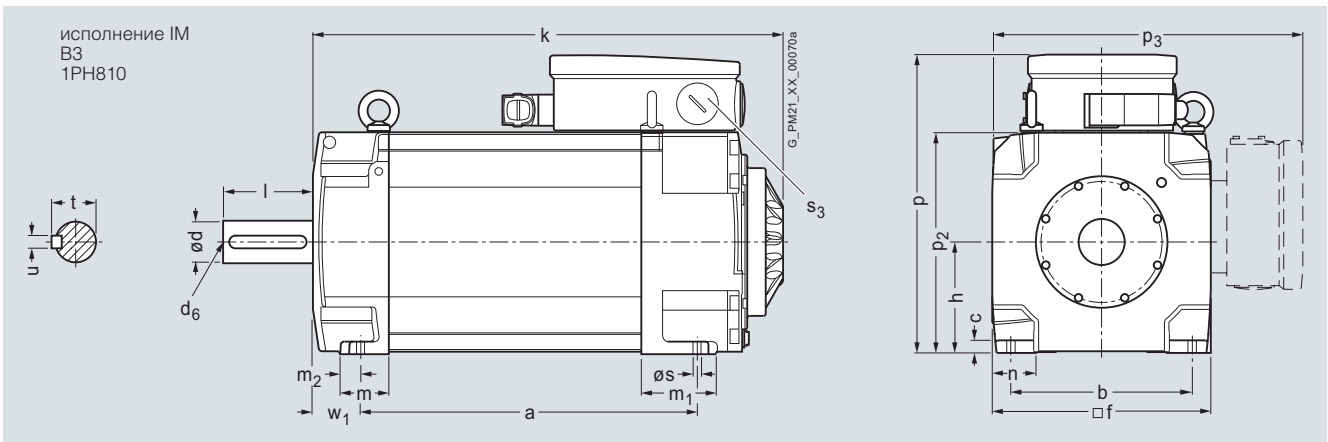
Двигатели Габаритные чертежи

Асинхронные двигатели 1PH8
Водяное охлаждение - высота оси 100

Габаритные чертежи

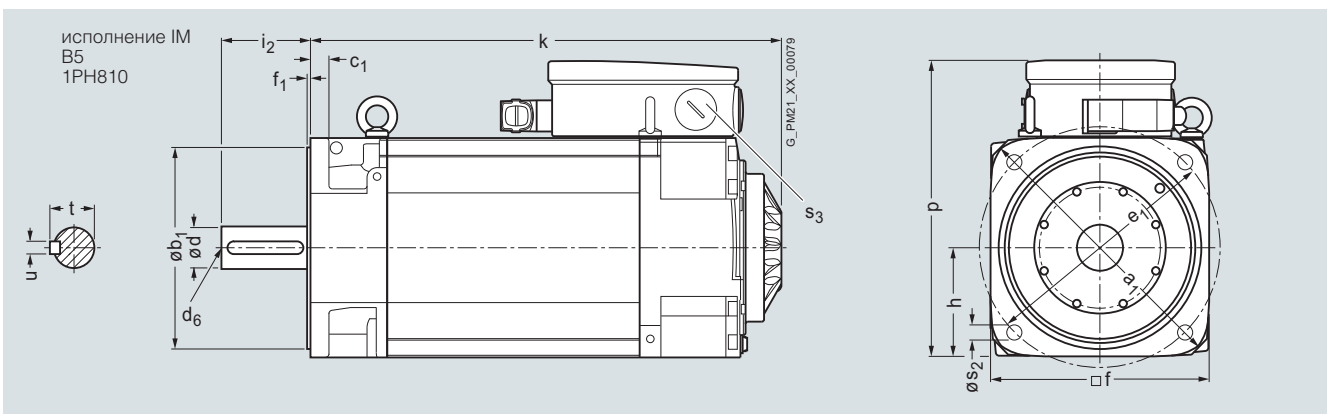
Для двигателя Размеры в мм (дюймах)

ВО	Тип	DIN IEC	a B	b A	c HA	f AB	h H	k LB	m BA	m ₁ -	m ₂ -	n AA	p HD	p ₂ -	p ₃ -	s K	s ₃ -	w ₁ C	
Двигатель 1PH8, исполнение IM B3, водяное охлаждение																			
100	1PH8101		167 (6,57)	160 (6,30)	11 (0,43)	196 (7,72)	100 (3,94)	289,5 (11,40)	44 (1,73)	68 (2,68)	19 (0,75)	43 (1,69)	266,5 (10,49)	198 (7,80)	276,5 (10,89)	12 (0,47)	M32 x 1,5	43 (1,69)	
	1PH8103		202,5 (7,97)					325 (12,80)											
	1PH8105		262 (10,31)					384,5 (15,14)											
	1PH8107		297,5 (11,71)					420 (16,54)											



Для двигателя Размеры в мм (дюймах)

ВО	Тип	DIN IEC	a ₁ P	b ₁ N	c ₁ LA	e ₁ M	f AB	f ₁ T	h H	k LB	p HD	s ₂ -	s ₃ -
Двигатель 1PH8, исполнение IM B5, водяное охлаждение													
100	1PH8101		250 (9,84)	180 (7,09)	16 (0,63)	215 (8,46)	196 (7,72)	4 (0,16)	98 (3,86)	289,5 (11,40)	264,5 (10,41)	14 (0,55)	M32 x 1,5
	1PH8103									325 (12,80)			
	1PH8105									384,5 (15,14)			
	1PH8107									420 (16,54)			



Двигатели

Габаритные чертежи

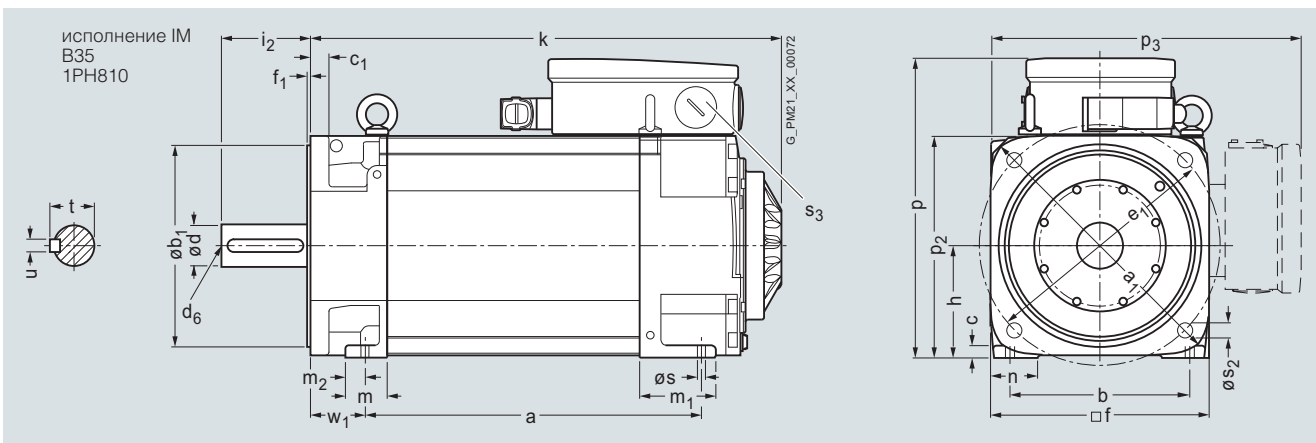
Асинхронные двигатели 1PH8
Водяное охлаждение - высота оси 100

Габаритные чертежи

Для двигателя Размеры в мм (дюймах)

VO	Тип	DIN IEC	a B	a ₁ P	b A	b ₁ N	c HA	c ₁ LA	e ₁ M	f AB	f ₁ T	h H	k LB	m BA	m ₁ -	m ₂ -	n AA
Двигатель 1PH8, исполнение IM B35, водяное охлаждение																	
100	1PH8101		167 (6,57)	250 (9,84)	160 (6,30)	180 (7,09)	11 (0,43)	16 (0,63)	215 (8,46)	196 (7,72)	4 (0,16)	100 (3,94)	289,5 (11,40)	37 (1,46)	68 (2,68)	12 (0,47)	43 (1,69)
	1PH8103		202,5 (7,97)										325 (12,80)				
	1PH8105		262 (10,31)										384,5 (15,14)				
	1PH8107		297,5 (11,71)										420 (16,54)				

VO	Тип	DIN IEC	p HD	p ₂ -	p ₃ -	s K	s ₂ -	s ₃ -	W ₁ C
Двигатель 1PH8, исполнение IM B35, водяное охлаждение									
100	1PH8101		266,5 (10,49)	198 (7,80)	276,5 (10,89)	12 (0,47)	14 (0,55)	M32 x 1,5	43 (1,69)
	1PH8103								
	1PH8105								
	1PH8107								



Конец вала DE

VO	Тип	DIN IEC	d D	d ₆ -	i ₂ E	l E	t GA	u F
Двигатель 1PH8, исполнения IM B3/IM B5/IM B35, водяное охлаждение								
100	1PH8101		38 (1,50)	M12	80 (3,15)	80 (3,15)	41 (1,61)	10 (0,39)
	1PH8103							
	1PH8105							
	1PH8107							

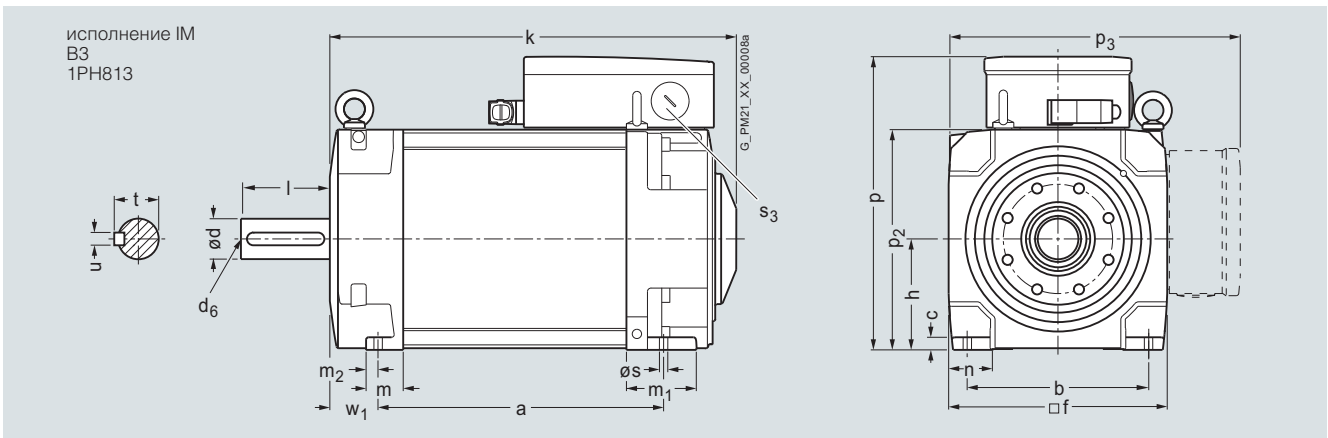
Двигатели Габаритные чертежи

Асинхронные двигатели 1PH8
Водяное охлаждение - высота оси 132

Габаритные чертежи

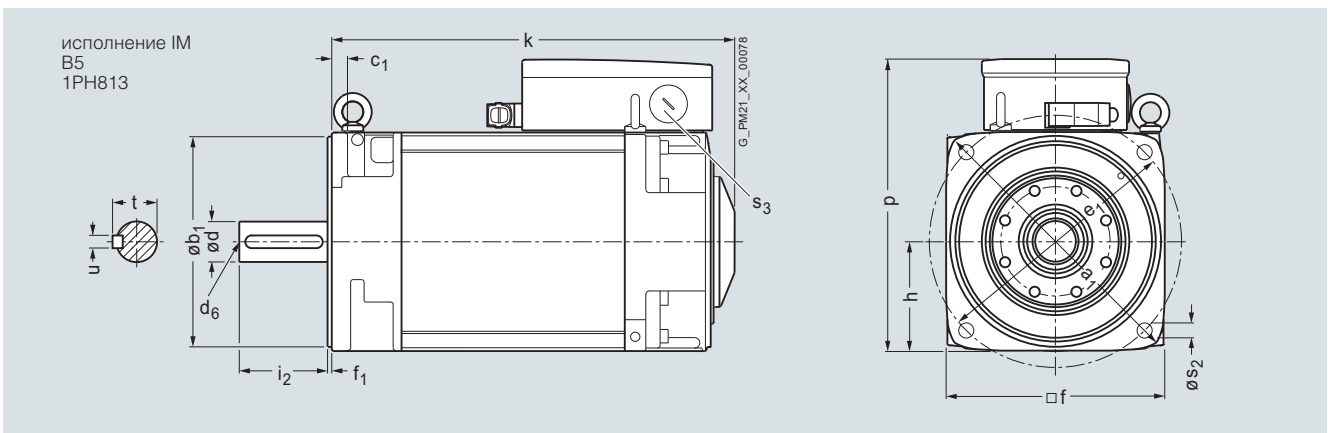
Для двигателя Размеры в мм (дюймах)

VO	Тип	DIN IEC	a B	b A	c HA	f AB	h H	k LB	m BA	m ₁ -	m ₂ -	n AA	p HD	p ₂ -	p ₃ -	s K	s ₃ -	w ₁ C
Двигатель 1PH8, исполнение IM B3, водяное охлаждение																		
132	1PH8131		220,5 (8,68)	216 (8,50)	15 (0,59)	260 (10,24)	132 (5,20)	347,5 (13,68)	42 (1,65)	81 (3,19)	12 (0,47)	43 (1,69)	347,5 (13,68)	262 (10,31)	357,5 (14,07)	12 (0,47)	M50 x 1,5	53 (2,09)
	1PH8133		265,5 (10,45)					392,5 (15,45)										
	1PH8135		310,5 (12,22)					437,5 (17,22)										
	1PH8137		350,5 (13,80)					477,5 (18,80)										



Для двигателя Размеры в мм (дюймах)

VO	Тип	DIN IEC	a ₁ P	b ₁ N	c ₁ LA	e ₁ M	f AB	f ₁ T	h H	k LB	p HD	s ₂ -	s ₃ -
Двигатель 1PH8, исполнение IM B5, водяное охлаждение													
132	1PH8131		340 (13,39)	250 (9,84)	18 (0,71)	300 (11,81)	260 (10,24)	5 (0,20)	132 (5,20)	347,5 (13,68)	345,5 (13,60)	18 (0,71)	M50 x 1,5
	1PH8133									392,5 (15,45)			
	1PH8135									437,5 (17,22)			
	1PH8137									477,5 (18,80)			



Двигатели

Габаритные чертежи

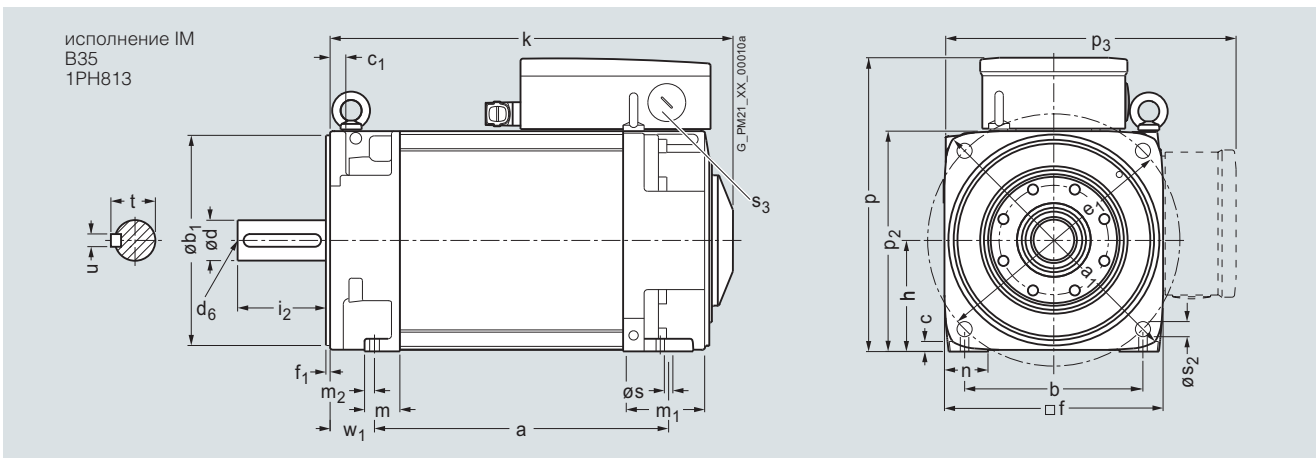
Асинхронные двигатели 1PН8
Водяное охлаждение - высота оси 132

Габаритные чертежи

Для двигателя Размеры в мм (дюймах)

ВО	Тип	DIN a IEC B	a ₁ P	b A	b ₁ N	c HA	c ₁ LA	e ₁ M	f AB	f ₁ T	h H	k LB	m BA	m ₁ -	m ₂ -	n AA
Двигатель 1PН8, исполнение IM B35, водяное охлаждение																
132	1PН8131	220,5 (8,68)	340 (13,39)	216 (8,50)	250 (9,84)	15 (0,59)	18 (0,71)	300 (11,81)	260 (10,24)	5 (0,20)	132 (5,20)	347,5 (13,68)	42 (1,65)	81 (3,19)	12 (0,47)	43 (1,69)
	1PН8133	265,5 (10,45)										392,5 (15,45)				
	1PН8135	310,5 (12,22)										437,5 (17,22)				
	1PН8137	350,5 (13,80)										477,5 (18,80)				

ВО	Тип	DIN p IEC HD	p ₂ -	p ₃ -	s K	s ₂ -	s ₃ -	w ₁ C
Двигатель 1PН8, исполнение IM B35, водяное охлаждение								
132	1PН8131	347,5 (13,68)	262 (10,31)	357,5 (14,07)	12 (0,47)	18 (0,71)	M50 x 1,5	53 (2,09)
	1PН8133							
	1PН8135							
	1PН8137							



ВО	Тип	Конец вала DE					
		d D	d ₆ -	i ₂ E	l E	t GA	u F
Двигатель 1PН8, исполнения IM B3/IM B5/IM B35, водяное охлаждение							
132	1PН8131	48 (1,89)	M16	110 (4,33)	110 (4,33)	51,5 (2,03)	14 (0,55)
	1PН8133						
	1PН8135						
	1PН8137						

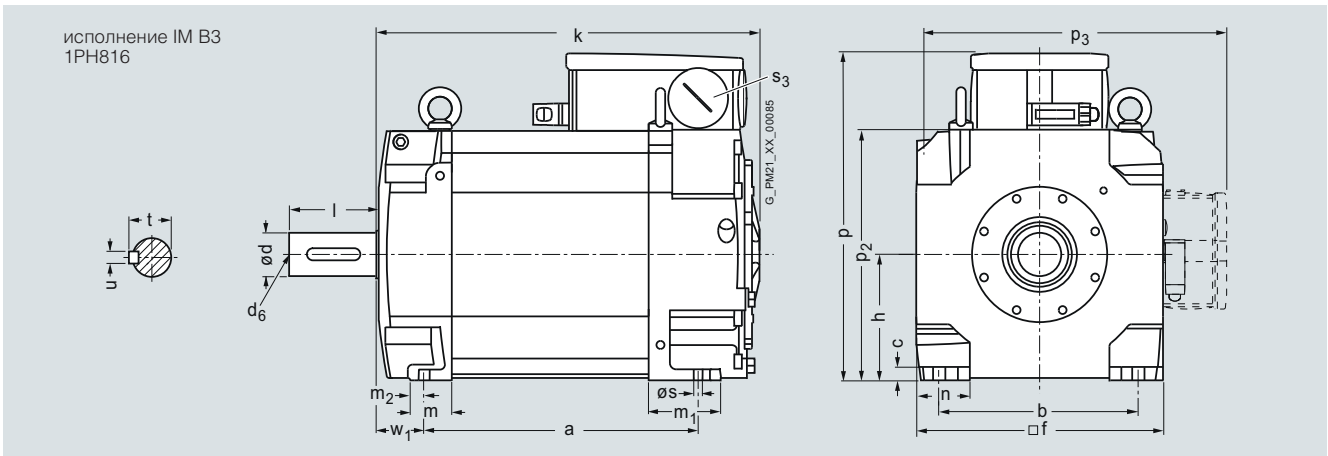
Двигатели Габаритные чертежи

Асинхронные двигатели 1PH8
Водяное охлаждение - высота оси 160

Габаритные чертежи

Для двигателя Размеры в мм (дюймах)

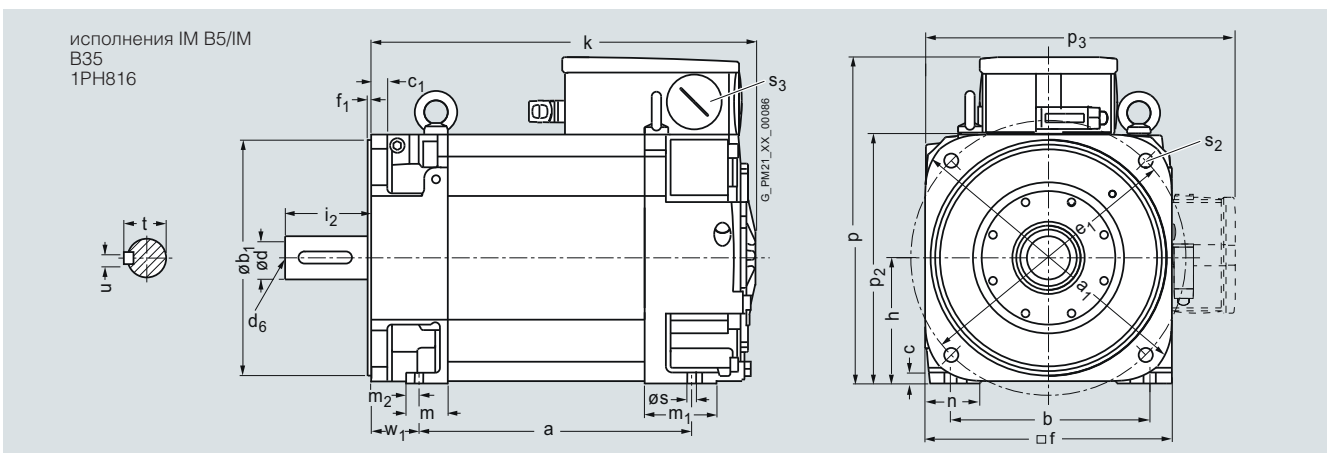
VO	Тип	DIN a IEC B	b A	c HA	c ₁ LA	f AB	h H	k LB	m BA	m ₁ -	m ₂ -	n AA	p HD	p ₂ -	p ₃ -	s K	s ₃ -	w ₁ C	
Двигатель 1PH8, исполнение IM B3, водяное охлаждение																			
160	1PH8163	346,5 (13,64)	254 (10,00)	17 (0,67)	23 (0,91)	314 (12,36)	160 (6,30)	488,5 (19,23)	53 (2,09)	91 (3,58)	17 (0,67)	70 (2,76)	415,5 (16,36)	317 (12,48)	412,5 (16,24)	14 (0,55)	M63 x 1,5	61 (2,40)	
	1PH8165	406,5 (16,00)						548,5 (21,59)											
	1PH8166																		



Для двигателя Размеры в мм (дюймах)

VO	Тип	DIN a IEC B	a ₁ P	b A	b ₁ N	c HA	e ₁ M	f AB	f ₁ T	h H	k LB	m BA	m ₁ -	m ₂ -	n AA
1PH8, исполнения IM B5/IM B35, водяное охлаждение															
160	1PH8163	346,5 (13,64)	393 (15,47)	254 (10,00)	300 (11,81)	17 (0,67)	350 (13,78)	314 (12,36)	5 (0,20)	160 (6,30)	488,5 (19,23)	53 (2,09)	91 (3,58)	17 (0,67)	70 (2,76)
	1PH8165	406,5 (16,00)									548,5 (21,59)				
	1PH8166														

VO	Тип	DIN p IEC B	p ₂ -	p ₃ -	s K	s ₂ -	s ₃ -	w ₁ C	Конец вала DE					
									d D	d ₆ -	i ₂ E	l E	t GA	u F
1PH8, исполнения IM B5/IM B35, водяное охлаждение									1PH8, исполнения IM B3/IM B5/IM B35, водяное охлаждение					
	1PH8163	415,5 (16,36)	317 (12,48)	412,5 (16,24)	14 (0,55)	18 (0,71)	M63 ? 1,5	61 (2,40)	55 (2,17)	M20	110 (4,33)	110 (4,33)	59 (2,32)	16 (0,63)
	1PH8165													
	1PH8166													








12/2	Обзор
12/3	Оптические пристраиваемые датчики угловых перемещений (энкодеры)
12/3	Введение
12/4	<u>Инкрементальные датчики</u>
12/4	Инкрементальный датчик с \sin/\cos $1 V_{pp}$
12/4	Инкрементальный датчик с RS422 (TTL)
12/4	Инкрементальный датчик с HTL
12/4	Двухдорожечный инкрементальный датчик с RS422 (TTL)
12/7	<u>Абсолютные датчики</u>
12/7	Абсолютный датчик с DRIVE-CLiQ
12/7	Абсолютный датчик с SSI
12/7	Абсолютный датчик с EnDat
12/9	Абсолютный датчик с PROFIBUS DP
12/9	Абсолютный датчик с PROFINET IO
12/12	<u>Принадлежности</u>

Измерительные системы

Обзор

Тип датчика	Интерфейс	Safety Integrated ¹⁾	Точность в угловых секундах	Разрешение	Степень защиты без/с входом вала	Стр.
Инкрементальные датчики 	sin/cos 1 V _{pp}	да	± 18 мех. × 3600/ число делений z	2500 имп/об	IP67/IP64	12/4
	RS422 (TTL)	²⁾	± 18 мех. × 3600/ число делений z	5000 имп/об	IP67/IP64	12/4
	HTL	²⁾	± 18 мех. × 3600/ число делений z	2500 имп/об	IP67/IP64	12/4
	RS422 (TTL) дв. дорожка	²⁾	Дорожка 1: ± 63 Дорожка 2: ± 12	Дорожка 1: 1024 имп/об Дорожка 2: 9000 имп/об	IP67/IP64	12/4
Абсолютные датчики  	DRIVE-CLiQ	²⁾	± 36	<u>однооборотный</u> 22 бит <u>многооборотный</u> 34 бит (22 бит однооборотный + 12 бит многооборотный)	IP67/IP64	12/7
	SSI	²⁾	± 79 (при 8192 шагах)	<u>однооборотный</u> 13 бит (8192 шага) <u>многооборотный</u> 25 бит (8192 шага × 4096 оборотов)	IP67/IP64	12/7
	EnDat	да	± 60 (инкрементальная дорожка)	<u>однооборотный</u> 13 бит (8192 шага) <u>многооборотный</u> 25 бит (8192 шага × 4096 оборотов)	IP67/IP64	12/7
	PROFIBUS DP	²⁾	± 79 (при 8192 шагах)	<u>однооборотный</u> 13 бит (8192 шага) <u>многооборотный</u> 27 бит (8192 шага × 16384 оборотов)	IP67/IP64	12/9
	PROFINET IO	²⁾	± 79 (при 8192 шагах)	<u>однооборотный</u> 13 бит (8192 шага) <u>многооборотный</u> 27 бит (8192 шага × 16384 оборотов)	IP67/IP64	12/9

¹⁾ Пристраиваемые датчики угловых перемещений могут использоваться для Safety Integrated.

²⁾ Касательно возможности использования пристраиваемых датчиков угловых перемещений для Safety Integrated просьба обратиться в Ваше

Обзор



Абсолютный датчик, инкрементальный датчик и монтажные принадлежности

Оптические пристраиваемые датчики угловых перемещений служат для регистрации перемещений, углов поворота или скоростей для машин. Они могут использоваться в комбинации с ЧПУ, контроллерами, приводами и указателями положения, к примеру:

- СЧПУ SINUMERIK
- контроллеры SIMATIC
- системы управления перемещениями SIMOTION
- приводные системы SINAMICS
- приводные системы SIMODRIVE
- приводные системы SIMOVERT MASTERDRIVES

Область применения

Различаются инкрементальный и абсолютный методы измерения.

- Для инкрементальных датчиков после каждого отключения сети необходимо выполнить реферирование станка, т. к. положение в большинстве случаев не сохраняется в системе управления и после отключения питания движения станка не регистрируются.
- Абсолютные датчики, напротив, регистрируют и эти движения, и после включения питания показывают актуальную позицию. Реферирование не требуется.

Конструкция

Все датчики поставляются с синхронными или зажимными фланцами. Датчики с синхронным фланцем могут быть закреплены на станке с помощью трех прихватов. Также возможен осевой монтаж с помощью винтов. Движение на датчик передается через разъемную муфту или упругую муфту. В качестве альтернативы может использоваться и ременный шкив.

Напряжение питания датчиков 5 В DC или по выбору от 10 В до 30 В DC. Исполнение от 10 В до 30 В позволяет использовать более длинный кабель. Большинство систем управления подают напряжение питания непосредственно на штекер измерительного контура. У SINAMICS питание измерительной системы осуществляется через модули датчиков.

У датчиков угловых перемещений с кабелем длина кабеля, включая штекер, составляет 1 м. Соблюдать следующие радиусы изгиба для кабелей от датчика:

- Однократный изгиб: ≥ 20 мм
- Многократный изгиб: ≥ 75 мм

Измерительные системы

Оптические пристраиваемые датчики угловых перемещений

Инкрементальные датчики

Функции



Инкрементальный датчик (sin/cos 1 V_{pp}/RS422/HTL) с кабелем и штекером, зажимным фланцем или синхрофланцем

Инкрементальные датчики выдают на один оборот определенное количество электрических импульсов, являющихся мерой пройденного пути или угла.

Инкрементальные датчики работают по принципу оптоэлектронной развертки делительных дисков в проходящем свете. Источником света является светодиод (LED). Возникающая при вращении вала датчика модулируемая светотень регистрируется фотоэлементами. Посредством согласованного расположения штрихового образца на соединенном с валом делительном диске и зафиксированной диафрагмы, фотоэлементы посылают два смещенных по отношению друг к другу на 90° путевых сигнала А и В, а также нулевой сигнал R. Электроника датчика усиливает эти сигналы и преобразует их в различные выходные интерфейсы.

В качестве выходного интерфейса предлагаются:

- аналоговые сигналы sin/cos с уровнем 1 V_{pp}
Для получения еще более высокого разрешения синусоидальный сигнал этих датчиков интерполируется (домножается) в системе управления верхнего уровня.
- дифференциальные сигналы RS 422 (TTL)
У инкрементальных датчиков с RS 422 (TTL), благодаря обработке фронта, разрешение может быть увеличено в четыре раза.
- HTL (High Voltage Transistor Logic)
Датчики с интерфейсом HTL предназначены для приложений с цифровыми входами с уровнем 24 В.

Технические данные

		Инкрементальный датчик с sin/cos 1 V _{pp}	Инкрементальный датчик с RS422 (TTL)	Инкрементальный датчик с HTL	Двухдорожечный инкрементальный датчик с RS422 (TTL)
		6FX2001-3....	6FX2001-2....	6FX2001-4...0	6FX2001-2UK00
Рабочее напряжение U _p на датчике	В	5 ± 10 %	5 ± 10 % или 10 ... 30	10 ... 30	5 ± 5 %
Предельная частота, тип.	кГц	≥ 180 (-3 дБ) ≥ 450 (-6 дБ)	–	–	–
Частота считывания, макс.	кГц	–	300	300	Дорожка 1: 160 Дорожка 2: 1000
Потребляемый ток без нагрузки, макс.	мА	150	150	150	Дорожка 1: 150 Дорожка 2: 150
Уровень сигнала		синусоидальный 1 V _{pp}	RS422 (TTL)	U _H ≥ 21 В при I _H = 20 мА при 24 В U _L ≤ 2,8 В при I _L = 20 мА при 24 В	RS422 (TTL)
Выходы, защищенные от короткого замыкания после 0 В		да	да	да	да
Время переключения (10 ... 90%) (с кабелем 1 м и рекомендованной входной схемой)	нс	–	≤ 50	≤ 200	≤ 100
Смещение по фазе сигнала А к В мин. интервал фронтов	градус	90 ± 10	90	90	90
• при 1 МГц	мкс	–	–	–	Дорожка 2: ≥ 0,125
• при 300 кГц	мкс	–	≥ 0,45	≥ 0,45	–
• при 160 кГц	мкс	–	–	–	Дорожка 1: ≥ 0,8

Измерительные системы

Оптические пристраиваемые датчики угловых перемещений

Инкрементальные датчики

Технические данные (продолжение)

		Инкрементальный датчик с $\sin/\cos 1 V_{pp}$	Инкрементальный датчик с RS422 (TTL)	Инкрементальный датчик с HTL	Двухдорожечный инкрементальный датчик с RS422 (TTL)
		6FX2001-3....	6FX2001-2....	6FX2001-4...0	6FX2001-2UK00
Длина кабеля до подключенной электроники¹⁾, макс.	м	150	100	300	–
	• до 500 кГц	м	–	–	100
	• до 1 МГц	м	–	–	50
Светодиод контроля отказа		–	высокоомный драйвер	высокоомный драйвер	–
Разрешение, макс.	имп/об	2500	5000	2500	Дорожка 1: 1024 Дорожка 2: 9000
Точность	арк-секанс	$\pm 18 \text{ мех.} \times 3600 / \text{число делений } z$	$\pm 18 \text{ мех.} \times 3600 / \text{число делений } z$	$\pm 118 \text{ мех.} \times 3600 / \text{число делений } z$	Дорожка 1: ± 63 Дорожка 2: ± 12
Скорость, макс.					
• электрическая	мин ⁻¹	$(27 \times 10^6 \text{ мин}^{-1}) / \text{число делений (при -6 дБ)}$	$(18 \times 10^6 \text{ мин}^{-1}) / \text{число делений}$	$(18 \times 10^6 \text{ мин}^{-1}) / \text{число делений}$	Дорожка 1: 9000 Дорожка 2: 6500
• механическая	мин ⁻¹	12000	12000	12000	12000
Момент сил трения (при 20°C)	Нм	$\leq 0,01$	$\leq 0,01$	$\leq 0,01$	$\leq 0,01$
Пусковой момент (при 20°C)	Нм	$\leq 0,01$	$\leq 0,01$	$\leq 0,01$	$\leq 0,01$
Нагрузочная способность вала					
• $n > 6000 \text{ мин}^{-1}$					
- осевая	Н	10	10	10	–
- радиальная на выходе вала	Н	20	20	20	–
• $n \leq 6000 \text{ мин}^{-1}$					
- осевая	Н	40	40	40	10
- радиальная на выходе вала	Н	60	60	60	20
Макс. угловое ускорение	рад/с ²	10^5	10^5	10^5	10^5
Момент инерции ротора	кгм ²	$1,45 \times 10^{-6}$	$1,45 \times 10^{-6}$	$1,45 \times 10^{-6}$	20×10^{-6}
Вибрация (55 ... 2000 Гц) по EN 60068-2-6	м/с ²	≤ 300	≤ 300	≤ 300	≤ 100
Ударное воздействие по EN 60068-2-27					
• 2 мс	м/с ²	≤ 2000	≤ 2000	≤ 2000	–
• 6 мс	м/с ²	≤ 1000	≤ 1000	≤ 1000	≤ 1000
Степень защиты по DIN EN 60529 (IEC 60529)					
• без входа вала		IP67	IP67	IP67	IP67
• с входом вала		IP64	IP64	IP64	IP64
Температура окружающей среды					
Эксплуатация					
• фланцевая розетка или кабельная подводка					
- при $U_p = 5 \text{ В} \pm 10\%$	°C	-40 ... +100	-40 ... +100	-40 ... +100	-10 ... +70
- при $U_p = 10 \dots 30 \text{ В}$	°C	–	-40 ... +70	–	–
• подвижный кабель					
- при $U_p = 5 \text{ В} \pm 10\%$	°C	-10 ... +100	-10 ... +100	-10 ... +100	-10 ... +70
- при $U_p = 10 \dots 30 \text{ В}$	°C	–	-10 ... +70	–	–
Вес, около	кг	0,3	0,3	0,3	0,7
ЭМС		Испытано согласно Директивам по электромагнитной совместимости 89/336/EWG и правилам Директив по электромагнитной совместимости (специальные основные стандарты)			
Сертификация, по		CE, cULus, ГОСТ Р	CE, cULus, ГОСТ Р	CE, cULus, ГОСТ Р	CE, cULus, ГОСТ Р

¹⁾ С рекомендуемым кабелем и входной схемой подключенной электроники, соблюдать максимально допустимую длину кабеля принимающего сигнал модуля.

Измерительные системы

Оптические пристраиваемые датчики угловых перемещений

Инкрементальные датчики

Данные для выбора и заказные данные

Описание	Заказной №
Инкрементальный датчик с $\sin/\cos 1 V_{pp}$	
Напряжение питания DC 5 В	
Синхрофланец и подключение через	
• фланцевая розетка осевая	6FX2001-3G ■■■
• фланцевая розетка радиальная	6FX2001-3E ■■■
• кабель 1 м со штекером ¹⁾	6FX2001-3C ■■■
<u>Разрешение</u>	
1000 имп/об	B 0 0
1024 имп/об	B 0 2
2500 имп/об	C 5 0
Инкрементальный датчик с RS422 (TTL)	
Напряжение питания DC 5 В	
Синхрофланец и подключение через	
• фланцевая розетка осевая	6FX2001-2G ■■■
• фланцевая розетка радиальная	6FX2001-2E ■■■
• кабель 1 м со штекером ¹⁾	6FX2001-2C ■■■
<u>Зажимной фланец и подключение через</u>	
• фланцевая розетка осевая	6FX2001-2R ■■■
• фланцевая розетка радиальная	6FX2001-2P ■■■
• кабель 1 м со штекером ¹⁾	6FX2001-2M ■■■
Напряжение питания DC 10 ... 30 В	
Синхрофланец и подключение через	
• фланцевая розетка осевая	6FX2001-2H ■■■
• фланцевая розетка радиальная	6FX2001-2F ■■■
• кабель 1 м со штекером ¹⁾	6FX2001-2D ■■■
<u>Зажимной фланец и подключение через</u>	
• фланцевая розетка осевая	6FX2001-2S ■■■
• фланцевая розетка радиальная	6FX2001-2Q ■■■
• кабель 1 м со штекером ¹⁾	6FX2001-2N ■■■
<u>Разрешение</u>	
500 имп/об	A 5 0
1000 имп/об	B 0 0
1024 имп/об	B 0 2
1250 имп/об	B 2 5
1500 имп/об	B 5 0
2000 имп/об	C 0 0
2048 имп/об	C 0 4
2500 имп/об	C 5 0
3600 имп/об	D 6 0
5000 имп/об	F 0 0

Описание	Заказной №
Инкрементальный датчик с HTL	
Напряжение питания DC 10 ... 30 В	
Синхрофланец и подключение через	
• фланцевая розетка осевая	6FX2001-4H ■■ 0
• фланцевая розетка радиальная	6FX2001-4 F ■■ 0
• кабель 1 м со штекером ¹⁾	6FX2001-4D ■■ 0
<u>Зажимной фланец и подключение через</u>	
• фланцевая розетка осевая	6FX2001-4S ■■ 0
• фланцевая розетка радиальная	6FX2001-4Q ■■ 0
• кабель 1 м со штекером ¹⁾	6FX2001-4N ■■ 0
<u>Разрешение</u>	
100 имп/об	A 1
500 имп/об	A 5
1000 имп/об	B 0
2500 имп/об	C 5
Двухдорожечный инкрементальный датчик с RS422 (TTL)	
Напряжение питания DC 5 В	
Синхрофланец и подключение через	
• кабель 1 м с осевым штекером двойное разрешение: 9000/1024 имп/об	6FX2001-2UK00

¹⁾ Универсальный интегрированный отходящий кабель для осевого и радиального направления отвода.

Измерительные системы

Оптические пристраиваемые датчики угловых перемещений

Абсолютные датчики

Функции



Абсолютный датчик с SSI/EnDat и PROFIBUS DP сверху, а также DRIVE-CLiQ и PROFINET IO снизу

Абсолютные датчики (угловые кодирующие устройства) обладают той же системой считывания, что и инкрементальные датчики, но имеют большее количество дорожек. Например, при 13 импульсных дорожках для однооборотных датчиков, кодируется $2^{13} = 8192$ шагов. Используется одношаговый код (код Грея). Это позволяет избежать ошибок считывания.

После включения станка позиционное значение сразу же передается в систему управления. Реферирование не требуется.

Абсолютные датчики с SSI, DRIVE-CLiQ и EnDat имеют преимущества для критических по времени приложений.

Для установок с большим количеством датчиков предпочтительным является PROFIBUS DP или PROFINET IO с помощью которого можно снизить затраты на разводку кабеля. Датчики с PROFIBUS DP могут параметрироваться и поддерживают изохронный режим с поперечной трансляцией. Датчики с PROFINET IO также могут параметрироваться, кроме этого они имеют два порта и поддерживают режимы работы RT и IRT.

Однооборотные датчики

Однооборотные датчики разбивают один оборот (механический, 360°) на определенное количество шагов, к примеру, 8192. Каждой позиции соответствует однозначное кодовое слово. После 360° значения позиций снова повторяются.

Многооборотные датчики

Многооборотные датчики в дополнение к абсолютному положению в пределах одного оборота регистрируют и число оборотов. Для этого считываются другие кодовые диски, соединенные через ступени редуктора с валом датчика. При обработке 12-ти других дорожек дополнительно может быть закодировано $2^{12} = 4096$ оборотов.

Технические данные

		Абсолютный датчик с DRIVE-CLiQ 6FX2001-5.D...-0AA1	Абсолютный датчик с SSI 6FX2001-5.S..	Абсолютный датчик с EnDat 6FX2001-5.E..
Рабочее напряжение DC U_p на датчике	V	24 - 15 % + 20 %	10 ... 30	5 $\pm 5\%$
Потребляемый ток, около				
• однооборотный	мА	245	160	160
• многооборотный	мА	325	200	200
Интерфейс		DRIVE-CLiQ	SSI	EnDat
Тактовый вход		–	Приемник дифференциального сигнала по стандарту EIA RS 485	Приемник дифференциального сигнала по стандарту EIA RS 485
Выход данных		DRIVE-CLiQ	Дифференциальный магистральный усилитель-формирователь по стандарту EIA RS 485	Дифференциальный магистральный усилитель-формирователь по стандарту EIA RS 485
Стойкость к коротким замыканиям		да	да	да
Скорость передачи	Мбит кГц	100 –	– 100 ... 1000	– 100 ... 2000
Частота вращения, макс.				
• электрическая	мин ⁻¹	14000	–	–
- при точности ± 1 бит	мин ⁻¹	–	5000	5000
- при точности ± 100 бит	мин ⁻¹	–	10000	10000
• механическая				
- однооборотный	мин ⁻¹	12000	12000	12000
- многооборотный	мин ⁻¹	10000	10000	10000
Длина кабеля до подключенной электроники, макс. ¹⁾	м	100	–	–
• до такта 1 МГц	м	–	50	50
• до такта 300 кГц	м	–	100	150
• до такта 100 кГц	м	–	400	–
Подключение		радиальный штекер DRIVE-CLiQ	осевая/радиальная фланцевая розетка	осевая/радиальная фланцевая розетка

¹⁾ Учитывать макс. допустимую длину кабеля подключенного модуля.

Измерительные системы

Оптические пристраиваемые датчики угловых перемещений

Абсолютные датчики

Технические данные (продолжение)

		Абсолютный датчик с DRIVE-CLiQ 6FX2001-5.D..-0AA1	Абсолютный датчик с SSI 6FX2001-5.S..	Абсолютный датчик с EnDat 6FX2001-5.E..
Разрешение				
• однооборотный	бит	22	13 (8192 шага)	13 (8192 шага)
• многооборотный	бит	34 (22 бит однооборотный+ 12 бит многооборотный)	25 (8192 шага x 4096 оборотов)	25 (8192 шага x 4096 оборотов)
Телеграмма				
• однооборотный		–	13 без четности	по спецификации EnDat
• многооборотный	бит	–	25 без четности	по спецификации EnDat
Инкрементальная дорожка	имп/об	2048, 1 V _{pp} (только внутри датчика)	–	512, 1 V _{pp}
Тип кода				
• развертка		циклическая	циклическая	циклическая
• передача		DRIVE-CLiQ	циклическая, последовательный SSI	двоичная
Параметрируемость				
• предустановка		–	установить ноль	–
• направление счета		да	да	–
Точность	арк-секанс	± 36	± 79 (при 8192 шагах)	± 60 (инкрементальная дорожка)
Момент трения (при 20 °C)	Нм	≤ 0,01	≤ 0,01	≤ 0,01
Пусковой момент (при 20 °C)	Нм	≤ 0,01	≤ 0,01	≤ 0,01
Нагрузочная способность вала				
• n > 6000 мин ⁻¹				
- осевая	Н	10	10	10
- радиальная на выходе вала	Н	20	20	20
• n ≤ 6000 мин ⁻¹				
- осевая	Н	40	40	40
- рад. на выходе вала	Н	60	60	60
Угловое ускорение, макс.	рад/с ²	10 ⁵	10 ⁵	10 ⁵
Момент инерции ротора				
• сплошной вал	кгм ²	1,90 x 10 ⁻⁶	1,45 x 10 ⁻⁶	1,45 x 10 ⁻⁶
• полый вал	кгм ²	2,80 x 10 ⁻⁶	–	–
Вибрация (55 ... 2000 Гц) по EN 60068-2-6	м/с ²	≤ 100	≤ 300	≤ 300
Ударная нагрузка по EN 60068-2-27				
• 2 мс	м/с ²	≤ 2000	≤ 2000	≤ 2000
• 6 мс	м/с ²	≤ 1000	≤ 1000	≤ 1000
Степень защиты по DIN EN 60529 (IEC 60529)				
• без входа вала		IP67	IP67	IP67
• со входом вала		IP64	IP64	IP64
Температура окружающей среды				
• эксплуатация	°C	-20 ... +100	-40 ... +85	-40 ... +100
Вес, около				
• однооборотный	кг	0,4	0,35	0,35
• многооборотный	кг	0,5	0,35	0,35
ЭМС		испытано по DIN EN 50081 и EN 50082	испытано по DIN EN 50081 и EN 50082	испытано по DIN EN 50081 и EN 50082
Сертификация, по		CE, cULus, ГОСТ Р	CE, cULus, ГОСТ Р	CE, cULus, ГОСТ Р

Измерительные системы

Оптические пристраиваемые датчики угловых перемещений

Абсолютные датчики

Технические данные (продолжение)

		Абсолютный датчик с PROFIBUS DP 6FX2001-5.P..	Абсолютный датчик с PROFINET IO 6FX2001-5.N..
Рабочее напряжение U_p на датчике	В	10 ... 30	10 ... 30
Потребляемый ток, около			
• однооборотный	мА	300 ... 100 (2,5 Вт)	400 ... 130 (< 4 Вт)
• многооборотный	мА	300 ... 100 (2,5 Вт)	400 ... 130 (< 4 Вт)
Интерфейс		PROFIBUS DP-V2	PROFINET IO с RT/IRT
Тактовый вход		Приемник дифференциального сигнала по стандарту EIA RS 485	2 порта IRT
Выход данных		Приемник дифференциального сигнала по стандарту EIA RS 485	2 порта IRT
Стойкость к коротким замыканиям		да	да
Скорость передачи	Мбит/с	12	100
Светодиод для диагностики		зеленый/красный	зеленый/красный/желтый
Частота вращения, макс.			
• электрическая			
- при точности ± 1 бит	мин ⁻¹	5800	5800
• механическая			
- однооборотный	мин ⁻¹	12000	12000
- многооборотный	мин ⁻¹	6000	6000
Длина кабеля до подключенной электроники¹⁾, макс	м	–	85
• до 12 Мбит/с	м	100	–
• до 1,5 Мбит/с	м	200	–
• до 93,75 кбит/с	м	1200	–
Число участников		99	–
Подключение		Клеммная колодка с переключателем адресов и терминатором в съемном кожухе с резьбовым кабельным разъемом (3 шт.) радиальная	2 x штекер M12, 4-пол. для портов PROFINET 1 x штекер M12, 4-пол. для рабочего напряжения
• диаметр кабеля	мм	6,5 ... 9 демонтаж кожуха без прерывания шины возможен	–
Разрешение			
• однооборотный	бит	13 (8192 шага)	13 (8192 шага)
• многооборотный	бит	27 (8192 шага x 16384 оборота)	27 (8192 шага x 16384 оборота)
Телеграмма		по PNO Encoder-Profil V4.1 Class 1, Class 2, Class 3 стандартная телеграмма 81	по PNO Encoder-Profil V4.1 Class 1, Class 2, Class 3, Class 4 стандартные телеграммы 81/82/83/84 телеграмма Siemens 860
Тип кода			
• развертка		циклическая	циклическая
• перенос		двоичный, PROFIBUS	двоичный, PROFINET
Нагрузка на шину, около			
• при 12 Мбит/с на датчик	мкс	20	–
Цикл	мс	0,667	1 ... 100

¹⁾ Учитывать макс. допустимую длину кабеля подключенного модуля.

Измерительные системы

Оптические пристраиваемые датчики угловых перемещений

Абсолютные датчики

Технические данные (продолжение)

		Абсолютный датчик с PROFIBUS DP 6FX2001-5.P..	Абсолютный датчик с PROFINET IO 6FX2001-5.N..
Параметрируемость			
• разрешение на оборот		1 ... 8192	1 ... 8192
• общее разрешение		1 ... 16384	1 ... 16384
• предустановка		да	да
• направление счета		да	да
• сигнал скорости		да	да
• конечный выключатель		да, 2 шт.	нет
• тактовая синхронность		да	да
• поперечная трансляция		да	нет
Параметрирование Online		да	да
Сертификат PNO		да	да
Поддерживаемые профили		PNO Encoder-Profil V4.1	PNO Encoder-Profil V4.1
Точность при 8192 шагах	арк-секанс	± 79 ($\pm S$ LSB)	± 79 ($\pm S$ LSB)
Момент трения (при 20 °C)	Нм	$\leq 0,01$	$\leq 0,01$
Пусковой момент (при 20 °C)	Нм	$\leq 0,01$	$\leq 0,01$
Нагрузочная способность вала			
• $n > 6000 \text{ мин}^{-1}$			
- осевая	Н	10	10
- радиальная на выходе вала	Н	20	20
• $n \leq 6000 \text{ мин}^{-1}$			
- осевая	Н	40	40
- радиальная на выходе вала	Н	110	110
Угловое ускорение, макс.	рад/с ²	10^5	10^5
Момент инерции ротора			
• сплошной вал	кгм ²	$1,90 \times 10^{-6}$	$1,90 \times 10^{-6}$
• полый вал	кгм ²	$2,80 \times 10^{-6}$	$2,80 \times 10^{-6}$
Вибрация (55 ... 2000 Гц) по EN 60068-2-6	м/с ²	≤ 100	≤ 100
Ударная нагрузка по EN 60068-2-27			
• 2 мсек	м/с ²	≤ 2000	≤ 2000
• 6 мсек	м/с ²	≤ 1000	≤ 1000
Степень защиты по DIN EN 60529 (IEC 60529)			
• без входа вала		IP67	IP67
• со входом вала		IP64	IP64
Температура окружающей среды			
• эксплуатация	°C	-40 ... +85	-40 ... +85
Вес, около			
• однооборотный	кг	0,4	0,4
• многооборотный	кг	0,5	0,5
ЭМС		испытано по DIN EN 50081 и EN 50082	испытано по DIN EN 50081 и EN 50082
Сертификация, по		CE, cULus, ГОСТ Р	CE, cULus, ГОСТ Р

Измерительные системы

Оптические пристраиваемые датчики угловых перемещений

Абсолютные датчики

Данные для выбора и заказные данные

Описание	Заказной №
Абсолютный датчик с DRIVE-CLiQ Напряжение питания DC 24 В <u>Радиальное подключение</u> <ul style="list-style-type: none"> • синхрофланец сплошной вал 6 мм • зажимной фланец сплошной вал 10 мм • упор полый вал 10 мм • упор полый вал 12 мм <u>Разрешение</u> <ul style="list-style-type: none"> • однооборотный 22 бит • многооборотный 34 бит 	6FX2001-5FD ■■■-0AA1 6FX2001-5QD ■■■-0AA1 6FX2001-5VD ■■■-0AA1 6FX2001-5WD ■■■-0AA1 1 3 2 5
Абсолютный датчик с SSI Напряжение питания DC 10 ... 30 В <u>Синхрофланец и подключение через</u> <ul style="list-style-type: none"> • фланцевая розетка осевая • фланцевая розетка радиальная <u>Зажимной фланец и подключение через</u> <ul style="list-style-type: none"> • фланцевая розетка осевая • фланцевая розетка радиальная <u>Разрешение</u> <ul style="list-style-type: none"> • однооборотный 8192 шага/оборот (13 бит) • многооборотный 8192 шага/оборот, 4096 оборотов (25 бит) 	6FX2001-5HS ■■■ 6FX2001-5FS ■■■ 6FX2001-5SS ■■■ 6FX2001-5QS ■■■ 1 2 2 4
Абсолютный датчик с EnDat Напряжение питания DC 5 В <u>Синхрофланец и подключение через</u> <ul style="list-style-type: none"> • фланцевая розетка осевая • фланцевая розетка радиальная <u>Зажимной фланец и подключение через</u> <ul style="list-style-type: none"> • фланцевая розетка осевая • фланцевая розетка радиальная <u>Разрешение</u> <ul style="list-style-type: none"> • однооборотный 8192 шага/оборот (13 бит) • многооборотный 8192 шага/оборот, 4096 оборотов (25 бит) 	6FX2001-5HE ■■■ 6FX2001-5FE ■■■ 6FX2001-5SE ■■■ 6FX2001-5QE ■■■ 1 3 2 5

Описание	Заказной №
Абсолютный датчик с PROFIBUS DP Напряжение питания DC 10 ... 30 В <u>Радиальное подключение</u> <ul style="list-style-type: none"> • синхрофланец сплошной вал • зажимной фланец сплошной вал • упор полый вал 8 мм/10 мм/12 мм/15 мм <u>Разрешение</u> <ul style="list-style-type: none"> • однооборотный 8192 шага/оборот (13 бит) • многооборотный 8192 шага/оборот, 16384 оборотов (27 бит) 	6FX2001-5FP ■■■ 6FX2001-5QP ■■■ 6FX2001-5WP ■■■ 1 2 2 4
Абсолютный датчик с PROFINET IO Напряжение питания DC 10 ... 30 В <u>Радиальное подключение</u> <ul style="list-style-type: none"> • синхрофланец сплошной вал • зажимной фланец сплошной вал • упор полый вал 8 мм/10 мм/12 мм/15 мм <u>Разрешение</u> <ul style="list-style-type: none"> • однооборотный 8192 шага/оборот (13 бит) • многооборотный 8192 шага/оборот, 16384 оборотов (27 бит) 	6FX2001-5FN ■■■ 6FX2001-5QN ■■■ 6FX2001-5WN ■■■ 1 3 2 5

Дополнительная информация

Описание	Заказной №
Децентрализация с PROFIBUS DP/DPV1	ISBN-13: 978-3-89578-189-6

Измерительные системы

Оптические пристраиваемые датчики угловых перемещений

Принадлежности

Обзор



Муфты и прихваты

Муфты/прихваты

Для датчиков угловых перемещений в качестве монтажных принадлежностей предлагаются муфты и прихваты. Прихваты служат для крепежа датчиков с синхрофланцем.

Сигнальный штекер как ответная часть штекера

Для датчиков с фланцевой розеткой или с кабелем и штекером предлагается сигнальный штекер как ответная часть штекера. Штекер с 12 контактами подходит для всех инкрементальных датчиков. Штекер с 17 контактами подходит для датчиков с EnDat.

Сигнальный штекер

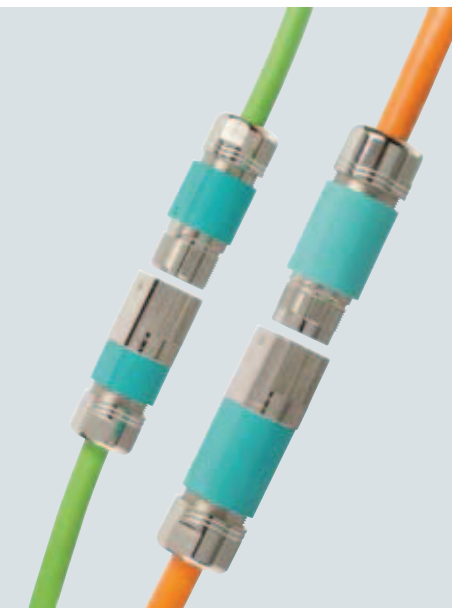
Для датчиков с кабелем и штекером имеется запасной сигнальный штекер.

Технические данные

		Упругая муфта 6FX2001-7KF10 6FX2001-7KF06	Разъемная муфта 6FX2001-7KS06 6FX2001-7KS10
Момент передачи, макс.	Нм	0,8	0,7
Диаметр вала			
• с обеих сторон	мм	6	6 или 10
• d_1/d_2	мм	6/5	–
Смещение центров валов, макс.	мм	0,4	0,5
Осевое смещение	мм	± 0,4	± 0,5
Угловая погрешность валов, макс.	градус	3	1
Жесткость на кручение	Нм/рад	150	31
Жесткость поперечного смещения	Н/мм	6	10
Момент инерции	гсм ²	19	20
Частота вращения, макс.	мин ⁻¹	12000	12000
Температура окружающей среды			
• эксплуатация	°C	-40 ... +150	-40 ... +80
Вес, около	г	16	20

Данные для выбора и заказные данные






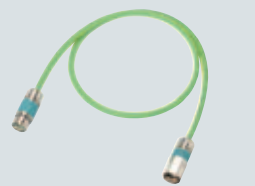
Описание	Заказной №
Упругая муфта Диаметр вала: • 6 мм/6 мм • 6 мм/5 мм	6FX2001-7KF10 6FX2001-7KF06
Разъемная муфта Диаметр вала: • 6 мм/6 мм • 10 мм/10 мм	6FX2001-7KS06 6FX2001-7KS10
Прихват (1 шт.) для двухдорожечного датчика и датчика с синхрофланцем (необходимо 3 шт.)	6FX2001-7KP01
Сигнальный штекер с накидной гайкой (1 шт.) Ответная часть штекера для инкрементального датчика с TTL, sin/cos 1 V _{pp} , HTL и абсолютного датчика с SSI 12-пол., изоляционная часть с 12 гнездовыми контактами 0,08 ... 0,22 мм ² и 0,20 ... 0,56 мм ² , 2 × зажим кабеля 6,5 ... 10 мм и 10,1 ... 13 мм	6FX2003-OSU12
Сигнальный штекер с накидной гайкой (1 шт.) Ответная часть штекера для абсолютного датчика с EnDat 17-пол., изоляционная часть с 17 гнездовыми контактами 0,20 ... 0,56 мм ² , 2 × зажим кабеля 6,5 ... 10 мм и 10,1 ... 13 мм	6FX2003-OSU17
Сигнальный штекер с наружной резьбой для датчика с кабелем (1 шт.) Запасной штекер для инкрементального датчика с RS 422, sin/cos 1 V _{pp} и HTL 12-пол., изоляционная часть с 12 контактными штарками 0,20 ... 0,56 мм ² , 2 × зажим кабеля 6,5 ... 10 мм и 10,1 ... 13 мм	6FX2003-OSA12
Силовой соединительный кабель Кабель с разъемами для электропитания абсолютного датчика PROFINET IO со штекером M12 и розеткой M12, A-код., 4-пол. • длина: 2 м • длина: 3 м • длина: 5 м • длина: 10 м • длина: 15 м	6XV1801-5DH20 6XV1801-5DH30 6XV1801-5DH50 6XV1801-5DN10 6XV1801-5DN15
IE соединительный кабель Сигнальный кабель с разъемами для абсолютного датчика PROFINET IO со штекером M12 и RJ45, D-код., 4-пол. • длина: 2 м • длина: 3 м • длина: 5 м • длина: 10 м • длина: 15 м	6XV1871-5TH20 6XV1871-5TH30 6XV1871-5TH50 6XV1871-5TN10 6XV1871-5TN15
IE FC RJ45 Plug 145 (1 шт.) 2 × 2 разъем RJ45 в прочном металлическом корпусе с FC-соединительной техникой, отвод кабеля 145°	6GK1901-1BB30-0AA0
IE FC M12 Plug PRO (1 шт.) Разъем M12 в металлическом корпусе с FC-соединительной техникой, осевой отвод кабеля, D-код.	6GK1901-0DB20-6AA0
IE FC TP Trailing Cable 2 x 2 (Type C) 4-жильный, экранированный, PROFINET-совместимый, TP-инсталляционный кабель для использования в подвижных коробах, по метрам, единица поставки, макс.: 2000 м, мин. заказ: 20 м	6XV1840-3AH10



13/2	Обзор
13/3	Введение
13/3	Общая информация
13/5	Силовые кабели для SINAMICS S110 и S120
13/7	Силовые кабели для двигателей 1FK7 со штекером SPEED-CONNECT
13/8	Удлинители для силовых кабелей со штекером SPEED-CONNECT
13/9	Силовые кабели для двигателей 1PH8 с клеммной коробкой
13/10	Сигнальные кабели для SINAMICS S110 и S120
13/13	DRIVE-CLiQ-сигнальные кабели без жил DC 24 В
13/14	DRIVE-CLiQ-сигнальные кабели MOTION-CONNECT с жилами DC 24 В
13/15	Сигнальные кабели для двигателей со штекером SPEED-CONNECT/ резьбой Базовые кабели/удлинители
13/16	Обзоры соединений
13/18	Код длин

Соединительная техника MOTION-CONNECT

Обзор

Кабель	Для двигателя	MOTION-CONNECT 500	MOTION-CONNECT 800PLUS	Стр.
Динамические требования		Средние	Высокие	
Требования окружающей среды		Средние	Высокие	
UL/CSA		✓	✓	
Без галогена		-	✓	
RoHS		✓	✓	
Силовые кабели со штекером SPEED-CONNECT				
	1FK7	✓	✓	13/7
Удлинитель для силовых кабелей со штекером SPEED-CONNECT				
	1FK7	✓	✓	13/8
Силовые кабели для двигателей с клеммной коробкой				
	1PH8	✓	✓	13/9
Сигнальные кабели DRIVE-CLiQ MOTION-CONNECT				
	1FK7	✓	✓	13/14
	1PH8	✓	✓	13/14
Сигнальные кабели со штекером SPEED-CONNECT/полная резьба				
	1FK7	✓	✓	13/15
	1PH8	✓	✓	13/15
Удлинитель для сигнальных кабелей со штекером SPEED-CONNECT/полная резьба				
	1FK7	✓	✓	13/15

✓ = ВОЗМОЖНО
- = НЕВОЗМОЖНО

Обзор

Кабели MOTION-CONNECT подходят для использования на различных обрабатывающих станках и производственных машинах.

Кабели MOTION-CONNECT предлагаются как готовые к подключению силовые и сигнальные кабели, а также могут заказываться по метрам в следующих исполнениях:

• MOTION-CONNECT 500

- рентабельное решение преимущественно для жестко закрепленной проводки
- использование при низкой механической нагрузке
- испытано для путей перемещения до 5 м

• MOTION-CONNECT 800PLUS

- отвечает требованиям для использования в подвижных коробах
- использование при высокой механической нагрузке
- маслостойкость
- испытано для путей перемещения до 50 м

Преимущества

Кабели с разъемами MOTION-CONNECT это высокое качество и проверенная в системе безупречная функциональность. MOTION-CONNECT-кабели испытаны в подвижном коробе.

SPEED-CONNECT

Новые готовые кабели со штекерами SPEED-CONNECT обеспечивают быстрое, стабильное и надежное соединение. Короткий поворот накидной гайки штекера до упора обеспечивает фиксацию и тем самым соединение.

Кабели со штекерами SPEED-CONNECT расширяют имеющийся ассортимент кабелей MOTION-CONNECT со штекерами с резьбой.

Область применения

MOTION-CONNECT-кабели предназначены для использования в машинном оборудовании. Использование в инженерных системах зданий и сооружений или на открытых площадках не предусмотрено. Кабели MOTION-CONNECT испытаны в подвижном коробе с горизонтальным путем перемещения и рассчитаны на такое применение.

Кабели с разъемами могут поставляться по дециметрам и при необходимости быть удлиненными.

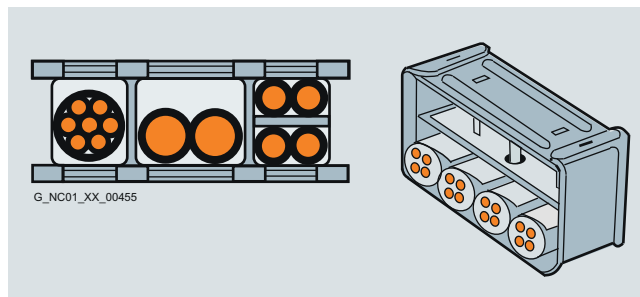
При определении длин кабелей (базовые кабели и удлинители) для описанных в этом каталоге систем и приложений необходимо соблюдать указанные, технически допустимые макс. длины кабелей (к примеру, 25 м). При использовании кабелей большей длины возможно нарушение функций.

В этом случае Siemens AG не предоставляет гарантии на передачу сигналов или силового напряжения.

Совместимость между штекерами со SPEED-CONNECT и полной резьбой:

Штекер на двигателе с наружной резьбой	Штекер с накидной гайкой на кабеле	Совместимость
SPEED-CONNECT	SPEED-CONNECT	✓
SPEED-CONNECT	Полная резьба	✓
Полная резьба	Полная резьба	✓
Полная резьба	SPEED-CONNECT	-

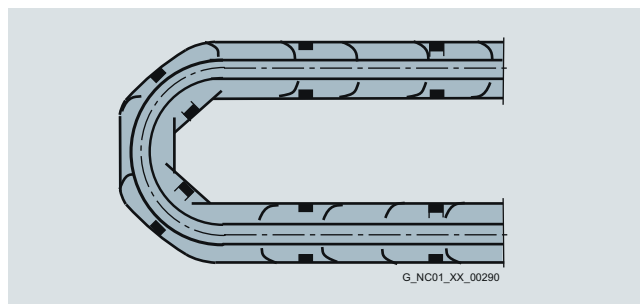
Функции



Для обеспечения продолжительного срока службы кабелей в подвижном коробе необходимо разделять кабели из различных материалов перемычками. Посредством равномерного заполнения перемычек необходимо обеспечить отсутствие смещений кабелей при эксплуатации. По возможности распределять кабели симметрично в соответствии с их весом и размерами. Кабели с большой разницей в наружном диаметре должны разделяться перемычками.

Разгрузка кабелей от натяжения должна выполняться без нарушения структуры кабеля с большим поверхностным контактом на оболочке.

Крепления кабелей должны размещаться на обоих концах на достаточном расстоянии от конечных точек подвижных деталей в "мертвой" зоне.



Запрещается закреплять кабели в подвижном коробе, они должны оставаться подвижными. Особенно на радиусах изгиба подвижного короба кабели должны двигаться без усилий. Запрещено выходить за нижний предел заданных минимальных радиусов изгиба.

При прокладке кабелей соблюдать инструкции изготовителя подвижного короба.

При размещении кабелей с разъемами в подвижном коробе **не** тянуть за штекер, иначе можно повредить разгрузку от натяжений или зажим кабеля.

При вибрационной нагрузке и при горизонтальных или вертикальных вводах кабеля всегда рекомендуется дополнительное крепление кабеля, если между разгрузкой от натяжений на подвижном коробе и подключением на двигателе часть кабеля свободно висит или не проведена. Для предотвращения передачи вибраций машины на штекер, крепление кабеля должно быть размещено на подвижной части, на которой смонтирован и двигатель.

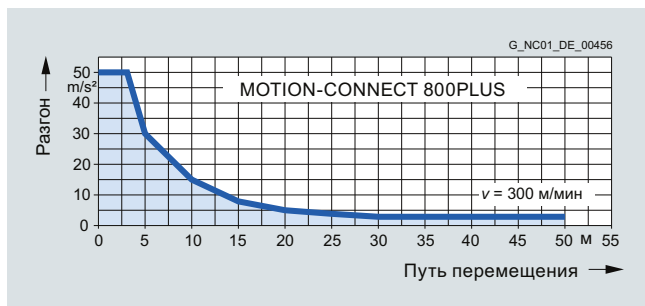
Соединительная техника MOTION-CONNECT

Введение

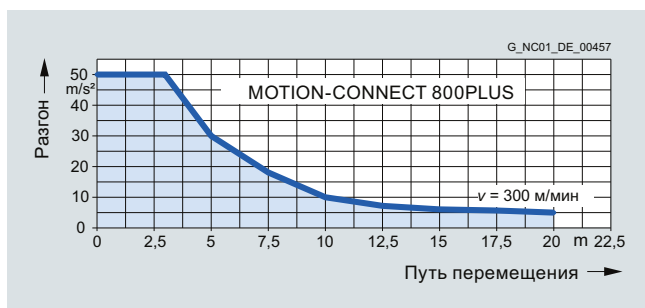
Общая информация

Характеристики

Кабели могут использоваться в области под кривой. Характеристики показывают проверенные рабочие точки.

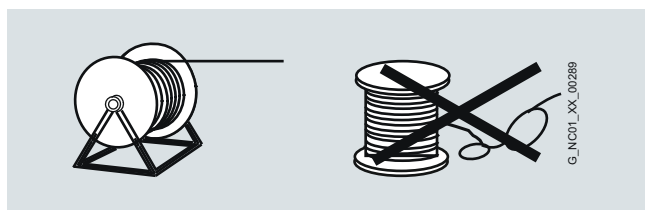


Разгон для сигнальных и силовых кабелей MOTION-CONNECT 800PLUS до 16 мм²



Разгон для силовых кабелей MOTION-CONNECT 800PLUS с 25 мм², 35 мм² и 50 мм²

Дополнительная информация



Размыивание кабелей с катушки должно осуществляться без скручиваний, т.е. необходимо раскручивать кабели, а не снимать витками через буртик катушки.

Отображение в обзорах соединений

Символ	Объяснение
—	Штекер с контактными штырьками
⌋	Штекер с гнездовыми контактами
○	Открытые концы жил
---	Кабель не входит в объем поставки, представляется заказчиком

Дополнительная информация (продолжение)

Допустимый ток для силовых и сигнальных кабелей

Допустимый ток для медных кабелей с изоляцией PVC/PUR для типа проводки B1, B2, C и E и условий непрерывного режима работы указан в таблице для температуры окружающего воздуха в 40 °С. Для другой температуры окружающей среды пользователь должен использовать коэффициенты из таблицы „Коэффициенты коррекции“.

Сечение мм ²	Допустимый ток эфф. AC 50/60 Гц или DC в Амперах для типа проводки			
	B1	B2	C	E
	Одножильные кабели в защитных трубах или монтажных каналах	Многожильные кабели в защитных трубах или монтажных каналах	Многожильные кабели вертикальные или горизонтальные на стенах / открытые, без защитных труб и монтажных каналов / контактные	Многожильные кабели горизонтальные или вертикальные на перфорированных поддерживающих конструкциях для кабелей / открытые, без защитных труб и монтажных каналов / контактные

Электроника (витая пара управляющей цепи)				
0,20	–	4,3	4,4	4,4
0,30	–	7,5	7,5	7,8
0,75	–	9	9,5	10

Мощность (трехфазная линия с симметричной нагрузкой)				
1,50	13,5	13,1	15,2	16,1
2,50	18,3	17,4	21	22
4	24	23	28	30
6	31	30	36	37
10	44	40	50	52
16	59	54	66	70
25	77	70	84	88
35	96	86	104	110
50	117	103	125	133
70	149	130	160	171

Коэффициенты коррекции для силовых и сигнальных кабелей

Температура окружающего воздуха °С	Коэффициент коррекции по EN 60204-1, таблица D.1
30	1,15
35	1,08
40	1,00
45	0,91
50	0,82
55	0,71
60	0,58

Соединительная техника MOTION-CONNECT

Силовые кабели для SINAMICS S110 и S120

Обзор



Силовой кабель для подключения двигателя 1PH8 с клеммной коробкой к силовому модулю SINAMICS S120

Через силовые кабели MOTION-CONNECT синхронные и асинхронные электродвигатели подключаются к силовым модулям.

Силовые кабели MOTION-CONNECT с разъемами обеспечивают высокое качество, безопасность и безупречное функционирование.

В зависимости от исполнения, силовые кабели MOTION-CONNECT имеют разъемы с одной или с обеих сторон.

Если силовые кабели прокладываются в подвижном коробе и при этом штекер мешает монтажу, то кабели с разъемами могут быть поставлены и без смонтированного штекера. У этих кабелей контакты обжимаются, а корпус штекера прилагается отдельно. После прокладки кабеля пользователь сам монтирует корпус штекера.

Все силовые кабели 6FX.002-5....-.... по запросу поставляются с обжатыми контактами и отдельно прилагаемым корпусом штекера **со стороны модуля**.

В этом случае необходимо изменить 6-ую позицию заказного номера с 0 на 1: 6FX.012-5....-....

Указание:

После фиксации контактов в изоляторе их удаление более невозможно.



Силовой кабель со штекером в комплекте для подключения двигателя 1FK7 к силовому модулю SINAMICS S120

Форма поставки силовых кабелей с разъемами

Силовые кабели с разъемами поставляются по дециметрам до длины 299,8 м.

До 30 кг или 100 и поставляются бухты, сверх этого кабели поставляются на катушках. Это относится как к силовым кабелям с разъемами, так и к мерным отрезкам.

Поставка силовых кабелей мерными отрезками

Постоянные длины

Сечение	MOTION-CONNECT 500 MOTION-CONNECT 800PLUS
1,5 мм ²	50 м, 100 м, 200 м, 500 м
2,5 мм ²	50 м, 100 м, 200 м, 500 м

Переменная длина, возможность поставки точно по метрам

Сечение	Тормозные жилы	MOTION-CONNECT 500	MOTION-CONNECT 800PLUS
4 мм ²	без/с	≤ 500 м	≤ 500 м
6 мм ²	без/с	≤ 500 м	≤ 500 м
10 мм ²	без	≤ 500 м	≤ 500 м
	с	≤ 500 м	≤ 100 м
16 мм ²	без/с	≤ 200 м	≤ 200 м
	без	≤ 200 м	–
25 мм ²	с	≤ 200 м	≤ 200 м
	без	≤ 200 м	–
35 мм ²	с	≤ 200 м	≤ 200 м
	без	≤ 200 м	–
50 мм ²	с	≤ 200 м	≤ 200 м
	без	≤ 200 м	–
70 мм ²	с	≤ 100 м	≤ 100 м
	без	≤ 100 м	–

Соединительная техника MOTION-CONNECT

Силовые кабели для SINAMICS S110 и S120

Технические данные

Силовые кабели	MOTION-CONNECT 500 6FX500-.....	MOTION-CONNECT 800PLUS 6FX800-.....
Сертификация по		
• VDE ¹⁾	да	да
• cURus или UR/CSA	UL758-CSA-C22.2-N.210.2-M90	UL758-CSA-C22.2-N.210.2-M90
• UR-CSA № файла ²⁾	да	да
• поддержка RoHS	да	да
Ном. напряжение U_0/U по EN 50395		
• питающие жилы	600 В/1000 В	600 В/1000 В
• сигнальные жилы	24 В (EN) 1000 В (UL/CSA)	24 В (EN) 1000 В (UL/CSA)
Испытательное напряжение, зфф.		
• питающие жилы	4 кВ	4 кВ
• сигнальные жилы	2 кВ	2 кВ
Рабочая температура на поверхности		
• жесткая проводка	-20 ... +80 °C	-50 ... +80 °C
• подвижная проводка	0 ... 60 °C	-20 ... +60 °C
Макс. растягивающая нагрузка		
• жесткая проводка	50 Н/мм ²	50 Н/мм ²
• подвижная проводка	20 Н/мм ²	20 Н/мм ²
Наименьший радиус изгиба		
• жесткая проводка	5 x D_{\max}	4 x D_{\max}
• подвижная проводка	См. Силовые кабели	См. Силовые кабели
Скручивающая нагрузка	абс. 30°/м	абс. 30°/м
Циклы изгиба	100000	10 млн
Скорость перемещения	30 м/мин	до 300 м/мин
Ускорение	2 м/с ²	до 50 м/с ² , см. Характеристики
Изоляционный материал вкл. оболочку	не содержит FCKW/силикона	не содержит FCKW/галогена/силикона IEC 60754-1/DIN VDE 0472-815
Маслостойкость	EN 60811-2-1 (только минеральное масло)	EN 60811-2-1
Наружная оболочка	PVC цвет оранжевый (DESINA) RAL 2003	PUR, HD22.10 S2 (VDE 0282, часть 10) цвет оранжевый (DESINA) RAL 2003
Огнестойкость	EN 60332-1-1 до 1-3	EN 60332-1-1 до 1-3

Степень защиты силовых кабелей с разъемами и их удлинителей в закрытом и подключенном состоянии: IP67.

¹⁾ Соответствующий контрольный номер указан на оболочке кабеля (только для силовых кабелей).

²⁾ Номер файла указан на оболочке кабеля.

Соединительная техника MOTION-CONNECT

Силовые кабели для SINAMICS S110 и S120

Силовые кабели для двигателей 1FK7 со штекером SPEED-CONNECT

Данные для выбора и заказные данные

Для двигателей 1FK7 без тормоза со штекером SPEED-CONNECT на силовых модулях SINAMICS S110 и S120

Соед. техника, со стороны модуля двигателя	Число жил x Сечение мм ²	Размер штекера, со стороны двигателя	Кабель с разъемами без тормозных жил Заказной №	Мерный отрезок кабеля ¹⁾ без тормозных жил Заказной №	D_{max}		Вес (без штекера)		Наименьший допустимый радиус изгиба ²⁾	
					6FX5	6FX8	6FX5	6FX8	6FX5	6FX8
Открытые концы жил	4 x 1,5	1	6FX ■ 002-5CG10-....	6FX ■ 008-1BB11-....	8,4	9,5	0,12	0,15	155	75
		1,5	6FX ■ 002-5CG22-....							
	4 x 2,5	1	6FX ■ 002-5CG12-....	6FX ■ 008-1BB21-....	10	11	0,21	0,20	180	90
		1,5	6FX ■ 002-5CG32-....							
	4 x 4	1,5	6FX ■ 002-5CG42-....	6FX ■ 008-1BB31-....	11,4	12,1	0,27	0,27	210	100
	4 x 6	1,5	6FX ■ 002-5CG52-....	6FX ■ 008-1BB41-....	13,6	14,9	0,37	0,41	245	120
4 x 10	1,5	6FX ■ 002-5CG62-....	6FX ■ 008-1BB51-....	20	18,2	0,73	0,62	360	140	
MOTION-CONNECT 500			5	5						
MOTION-CONNECT 800PLUS			8	8						
код длин								

Для двигателей 1FK7 с тормозом, со штекером SPEED-CONNECT на силовых модулях SINAMICS S110 и S120

Соед. техника, со стороны модуля двигателя	Число жил ? Сечение мм ²	Размер штекера, со стороны двигателя	Кабель с разъемами с тормозными жилами Заказной №	Мерный отрезок кабеля ¹⁾ с тормозными жилами Заказной №	D_{max}		Вес (без штекера)		Наименьший допустимый радиус изгиба ²⁾	
					6FX5	6FX8	6FX5	6FX8	6FX5	6FX8
Открытые концы жил	4 x 1,5+2 x 1,5	0,5	6FX ■ 002-5DN30-....	6FX ■ 008-1BA11-....	10,8	12	0,22	0,16	195	90
		1	6FX ■ 002-5DG10-....	6FX ■ 008-1BA11-....	10,8	12	0,22	0,16	195	90
	4 x 1,5+2 x 1,5	1,5	6FX ■ 002-5DG22-....							
		1	6FX ■ 002-5DG12-....	6FX ■ 008-1BA21-....	12,4	13,8	0,25	0,30	225	105
	4 x 2,5+2 x 1,5	1,5	6FX ■ 002-5DG32-....							
	4 x 4+2 x 1,5	1,5	6FX ■ 002-5DG42-....	6FX ■ 008-1BA31-....	14,0	15,2	0,35	0,38	255	115
4 x 6+2 x 1,5	1,5	6FX ■ 002-5DG52-....	6FX ■ 008-1BA41-....	16,1	17,3	0,49	0,50	290	130	
4 x 10+2 x 1,5	1,5	6FX ■ 002-5DG62-....	6FX ■ 008-1BA51-....	21,7	20,1	0,81	0,71	395	150	
MOTION-CONNECT 500			5	5						
MOTION-CONNECT 800PLUS			8	8						
код длин								

¹⁾ Учитывать форму поставки.

²⁾ Действительно для прокладки в подвижном коробе.

Соединительная техника MOTION-CONNECT

Силовые кабели для SINAMICS S110 и S120

Удлинитель для силовых кабелей
со штекером SPEED-CONNECT

Принадлежности

Удлинитель для силовых кабелей со штекером SPEED-CONNECT

Число жил x Сечение		Размер штекера, со стороны двигателя	Базовый кабель для двигателей на SINAMICS S110 и S120 Силовые модули Тип	Удлинитель Заказной №
без тормозных жил мм ²	с тормозными жилами мм ²			
–	4 x 1,5 + 2 x 1,5	0,5	6FX5 002-5DN30-....	6FX5 002-5MN05-....
4 x 1,5	4 x 1,5 + 2 x 1,5	1	6FX . 002-5 . G10-....	6FX ■ 002-5 ■ N05-....
		1,5	6FX . 002-5 . G22-....	6FX ■ 002-5 ■ Q28-....
4 x 2,5	4 x 2,5 + 2 x 1,5	1	6FX . 002-5 . G12-....	6FX ■ 002-5 ■ Q15-....
		1,5	6FX . 002-5 . G32-....	6FX ■ 002-5 ■ Q38-....
4 x 4	4 x 4 + 2 x 1,5	1,5	6FX . 002-5 . G42-....	6FX ■ 002-5 ■ Q48-....
4 x 6	4 x 6 + 2 x 1,5	1,5	6FX . 002-5 . G52-....	6FX ■ 002-5 ■ Q58-....
4 x 10	4 x 10 + 2 x 1,5	1,5	6FX . 002-5 . G61-....	6FX ■ 002-5 ■ A68-....
			6FX . 002-5 . G62-....	6FX ■ 002-5 ■ Q68-....
		3 ¹⁾	6FX . 002-5 . G13-....	6FX ■ 002-5 ■ X18-....
4 x 16	4 x 16 + 2 x 1,5	3 ¹⁾	6FX . 002-5 . G23-....	6FX ■ 002-5 ■ X28-....
–	4 x 25 + 2 x 1,5	3 ¹⁾	6FX . 002-5DG33-....	6FX ■ 002-5DX38-....
–	4 x 35 + 2 x 1,5	3 ¹⁾	6FX . 002-5DG43-....	6FX ■ 002-5DX48-....
–	4 x 50 + 2 x 1,5	3 ¹⁾	6FX . 002-5DG53-....	6FX ■ 002-5DX58-....
MOTION-CONNECT 500			5	5
MOTION-CONNECT 800PLUS			8	8
без тормозных жил				C
с тормозными жилами				D
код длин			

Соблюдать макс. длину кабеля (базовый кабель плюс удлинитель). Для силовых кабелей с тормозными жилами на каждое место прерывания общая макс. длина уменьшается на 2 м.

¹⁾ Штекер со стороны двигателя только с полной резьбой.

Соединительная техника MOTION-CONNECT

Силовые кабели для SINAMICS S110 и S120

Силовые кабели для двигателей 1PH8 с клеммной коробкой

Данные для выбора и заказные данные

Для двигателей 1PH8 с клеммной коробкой на силовых модулях SINAMICS S110 и S120

Двигатель	Резьба	Число жил x Сечение	Соед. техника со стороны модуля двигателя	Кабель с разъемами	Мерный отрезок кабеля ¹⁾	D_{max}	Вес (без резьбового соединения)	Наименьший допуст. радиус изгиба ²⁾	
Тип		мм ²		Заказной №	Заказной №	мм	кг/м	мм	
1PH808	M25	4 x 2,5	Открытые концы жил ³⁾	6FX8002-5CR10-....	6FX8008-1BB21-.... 6FX5008-1BB21-....	11 10	0,20 0,21	90 180	
		4 x 4		6FX8002-5CR20-....	6FX8008-1BB31-.... 6FX5008-1BB31-....	12,3 11,4	0,27 0,27	100 210	
1PH810	M32	4 x 2,5	Открытые концы жил ³⁾	6FX8002-5CR11-....	6FX8008-1BB21-.... 6FX5008-1BB21-....	11 10	0,20 0,21	90 180	
		4 x 4		6FX8002-5CR21-....	6FX8008-1BB31-.... 6FX5008-1BB31-....	12,3 11,4	0,27 0,27	100 210	
		4 x 10		6FX8002-5CR41-....	6FX8008-1BB51-.... 6FX5008-1BB51-....	18,2 20	0,62 0,73	140 360	
1PH813	M40	4 x 10	Открытые концы жил ³⁾	6FX8002-5CR42-....	6FX8008-1BB51-.... 6FX5008-1BB51-....	18,2 20	0,62 0,73	140 360	
				6FX8002-5CR43-....					
	M40	4 x 16			6FX8002-5CR52-....	6FX8008-1BB61-.... 6FX5008-1BB61-....	22,3 24,2	1,01 1,10	170 440
					6FX8002-5CR53-....				
	M40	4 x 35			6FX5002-5CR72-....	6FX5008-1BB35-.... 6FX8008-1BA35-....	31,5	1,93	570
					6FX5002-5CR73-....				
	M50	4 x 50			6FX5002-5CR83-....	6FX5008-1BB50-.... 6FX8008-1BA50-....	38	3,04	685
1PH816	M50	4 x 16	Открытые концы жил ³⁾	6FX8002-5CR53-....	6FX8008-1BB61-.... 6FX5008-1BB61-....	22,3 24,2	1,01 1,10	170 440	
		4 x 35		6FX5002-5CR73-....	6FX5008-1BB35-.... 6FX8008-1BA35-....	31,5	1,93	570	
		4 x 50		6FX5002-5CR83-....	6FX5008-1BB50-.... 6FX8008-1BA50-....	38	3,04	685	
	M63	4 x 25			—	6FX5008-1BB25-.... 6FX8008-1BA25-....	28	1,62	505
		4 x 35			—	6FX5008-1BB35-.... 6FX8008-1BA35-....	31,5	1,93	570
		4 x 50			—	6FX5008-1BB50-.... 6FX8008-1BA50-....	38	3,04	685
		4 x 70			—	6FX5008-1BB70-....	42,6	3,96	770
MOTION-CONNECT 500				5					
MOTION-CONNECT 800PLUS				8					
код длин								

¹⁾ Учитывать форму поставки.

²⁾ Действительно для прокладки в подвижном коробе.

³⁾ Длина концов жил 300 мм. К кабелям дополнительно прилагаются 4 кабельных наконечника M8 и 4 кабельных наконечника M6.

Соединительная техника MOTION-CONNECT

Сигнальные кабели для SINAMICS S110 и S120

Обзор



Сигнальный кабель DRIVE-CLiQ MOTION-CONNECT со штекером IP20/IP67

Предлагаются как как сигнальные кабели с разъемами, так и мерные отрезки, для соединения различных компонентов.

Различаются

- сигнальные кабели DRIVE-CLiQ
- сигнальные кабели DRIVE-CLiQ MOTION-CONNECT
- сигнальные кабели MOTION-CONNECT с разъемами

Форма поставки сигнальных кабелей с разъемами

Сигнальные кабели с разъемами поставляются по дециметрам.

До 30 кг или 100 м поставляются бухты, сверх этого кабели поставляются на катушках.

Область применения

Сигнальные кабели DRIVE-CLiQ

используются для соединения компонентов с интерфейсом DRIVE-CLiQ, которые имеют собственное или внешнее питание 24 В DC.

Сигнальные кабели DRIVE-CLiQ MOTION-CONNECT

используются всегда, когда компоненты с интерфейсом DRIVE-CLiQ должны удовлетворять высоким механическим требованиям и стойкостью к воздействию масла, к примеру, при соединениях вне шкафа между

- модулями двигателей и модулями датчиков
- модулями двигателей и двигателями с интерфейсом DRIVE-CLiQ

Кабели DRIVE-CLiQ MOTION-CONNECT имеют жилы DC 24 В.

Сигнальные кабели MOTION-CONNECT с разъемами

используются для подключения датчиков двигателя на двигателях без интерфейса DRIVE-CLiQ к модулям датчиков.

Если сигнальные кабели с разъемами прокладываются в подвижном корпусе и при этом штекер мешает монтажу, то кабели с разъемами могут быть поставлены и без смонтированного штекера. У этих кабелей контакты обжимаются, а корпус штекера прилагается отдельно. После прокладки кабеля пользователь сам монтирует корпус штекера.

Все сигнальные кабели **6FX.002-2C...** могут быть поставлены и с обжатыми контактами и отдельно прилагаемым корпусом штекера (не для сигнальных кабелей DRIVE-CLiQ).

Сигнальные кабели с прилагаемым отдельно корпусом штекера **со стороны двигателя**. В этом случае необходимо изменить 6-ую позицию заказного номера с 0 на 4: 6FX.042-2C...-....

Сигнальные кабели с прилагаемым отдельно корпусом штекера **со стороны модуля**. В этом случае необходимо изменить 6-ую позицию заказного номера с 0 на 1: 6FX.012-2C...-....

Указание:

После фиксации контактов в изоляторе корпуса их удаление более невозможно.

Соединительная техника MOTION-CONNECT

Сигнальные кабели для SINAMICS S110 и S120

Технические данные

Сигнальные кабели DRIVE-CLiQ	DRIVE-CLiQ	DRIVE-CLiQ MOTION-CONNECT 500	DRIVE-CLiQ MOTION-CONNECT 800PLUS
	6FX2...-1DC...-....	6FX5...-DC...-....	6FX8...-DC...-....
Сертификация по			
• cURus или UR/CSA	UL STYLE 2502/CSA-N.210.2-M90	UL STYLE 2502/CSA-N.210.2-M90	UL STYLE 2502/CSA-N.210.2-M90
• UR-CSA № файла ¹⁾	да	да	да
• поддержка RoHS	да	да	да
Ном. напряжение по EN 50395	30 В	30 В	30 В
Испытательное напряжение, эфф.	500 В	500 В	500 В
Рабочая температура на поверхности			
• жесткая проводка	-20 ... +80 °C	-20 ... +80 °C	-20 ... +80 °C
• подвижная проводка	–	0 ... 60 °C	-20 ... +60 °C
Макс. растягивающая нагрузка			
• жесткая проводка	45 Н/мм ²	80 Н/мм ²	50 Н/мм ²
• подвижная проводка	–	30 Н/мм ²	20 Н/мм ²
Наименьший радиус изгиба			
• жесткая проводка	50 мм	35 мм	35 мм
• подвижная проводка	–	125 мм	75 мм
Скручивающая нагрузка	–	абс. 30°/м	абс. 30°/м
Циклы изгиба	–	100000	10 млн
Скорость перемещения	–	30 м/мин	300 м/миг
Ускорение	–	2 м/с ²	до 50 м/с ² , см. Характеристики
Изоляционный материал вкл. оболочку	не содержит FCKW/силикона	не содержит FCKW/силикона	не содержит FCKW/галогена/силикона IEC 60754-1/DIN VDE 0472-815
Маслостойкость	EN 60811-2-1	EN 60811-2-1 (только минеральное масло)	EN 60811-2-1
Наружная оболочка	PVC	PVC	PUR, HD22.10 S2 (VDE 0282, часть 10)
	серая RAL 7032	цвет зеленый (DESINA) RAL 6018	цвет зеленый (DESINA) RAL 6018
Огнестойкость	EN 60332-1-1 до 1-3	EN 60332-1-1 до 1-3	EN 60332-1-1 до 1-3

Степень защиты сигнальных кабелей с разъемами и их удлинителей в закрытом и подключенном состоянии: IP67.

¹⁾ Номер файла указан на оболочке кабеля.

Соединительная техника MOTION-CONNECT

Сигнальные кабели для SINAMICS S110 и S120

Технические данные (продолжение)

Сигнальные кабели	MOTION-CONNECT 500	MOTION-CONNECT 800PLUS
	6FX500.-.....	6FX800.-.....
Сертификация, по		
• cURus или UR/CSA	UL758-CSA-C22.2-N.210.2-M90	UL758-CSA-C22.2-N.210.2-M90
• UR-CSA № файла ¹⁾	да	да
• поддержка RoHS	да	да
Ном. напряжение по EN 50395	30 В	30 В
Испытательное напряжение, эфф.	500 В	500 В
Рабочая температура на поверхности		
• жесткая проводка	-20 ... +80 °C	-50 ... +80 °C
• подвижная проводка	0 ... 60 °C	-20 ... +60 °C
Макс. растягивающая нагрузка		
• жесткая проводка	50 Н/мм ²	50 Н/мм ²
• подвижная проводка	20 Н/мм ²	20 Н/мм ²
Наименьший радиус изгиба		
• жесткая проводка	60 мм	4 x D _{max}
• подвижная проводка	100 мм	См. Сигнальные кабели
Скручивающая нагрузка	абс. 30°/м	абс. 30°/м
Циклы изгиба	2 млн	10 млн
Скорость перемещения	180 м/мин	до 300 м/мин
Ускорение	5 м/с ²	до 50 м/с ² , см. Характеристики
Изоляционный материал вкл. оболочку	не содержит FCKW/силикона	не содержит FCKW/галогена/силикона IEC 60754-1/DIN VDE 0472-815
Маслостойкость	EN 60811-2-1 (только минеральное масло)	EN 60811-2-1
Наружная оболочка	PVC цвет зеленый (DESINA) RAL 6018	PUR, HD22.10 S2 (VDE 0282, часть 10) цвет зеленый (DESINA) RAL 6018
Огнестойкость	EN 60332-1-1 до 1-3	EN 60332-1-1 до 1-3

Степень защиты сигнальных кабелей с разъемами и их удлинителей в закрытом и подключенном состоянии: IP67.

¹⁾ Номер файла указан на оболочке кабеля.


Соединительная техника MOTION-CONNECT

Сигнальные кабели для SINAMICS S110 и S120

Сигнальные кабели DRIVE-CLiQ
без жил DC 24 В

Данные для выбора и заказные данные

Сигнальные кабели DRIVE-CLiQ с разъемами без жил DC 24 В

Исполнение	Длина	D_{\max}	Степень защиты штекера	Сигнальный кабель DRIVE-CLiQ без жил DC 24 В Заказной №
	м	мм		
 <p>Фиксированные длины</p>	0,11	7,0	IP20/IP20	6SL3060-4AB00-0AA0 6SL3060-4AD00-0AA0 6SL3060-4AF00-0AA0 <hr/> 6SL3060-4AH00-0AA0 6SL3060-4AK00-0AA0 6SL3060-4AM00-0AA0 <hr/> 6SL3060-4AP00-0AA0 6SL3060-4AU00-0AA0 6SL3060-4AA10-0AA0 <hr/> 6SL3060-4AW00-0AA0 6SL3060-4AF10-0AA0 6SL3060-4AJ20-0AA0 6SL3060-4AA50-0AA0
	0,16			
	0,21			
	0,26			
	0,31			
	0,36			
	0,41			
	0,60			
	0,95			
	1,20			
	1,45			
2,80				
5,00				
 <p>Мерный отрезок</p>	макс. 70	7,0	IP20/IP20	6FX2002-1DC00-....
 <p>Мерный отрезок</p>	макс. 70	7,0	IP67/IP67	6FX2002-1DC20-....

код длин

....




Соединительная техника MOTION-CONNECT

Сигнальные кабели для SINAMICS S110 и S120

Сигнальные кабели DRIVE-CLiQ MOTION-CONNECT с жилами DC 24 В

Данные для выбора и заказные данные (продолжение)

Сигнальные кабели DRIVE-CLiQ с разъемами с жилами DC 24 В

Исполнение	Использование	Длина, макс.	D_{max}	Степень защиты штекера	Сигнальный кабель DRIVE-CLiQ MOTION-CONNECT с жилами DC 24 В Заказной №
		м	мм		
	Для компонентов с интерфейсом DRIVE-CLiQ в электрошкафу, к примеру, силовых модулей SINAMICS S120	100	7,1	IP20/IP20	6FX5002-2DC00-.... 6FX8002-2DC00-....
		75	7,1	IP20/IP20	
	Для датчиков с DRIVE-CLiQ, встроенных или пристроенных к двигателям 1FK7/1PH8 Для соединения между двигателями и силовыми модулями SINAMICS S120	100	7,1	IP20/IP67	6FX5002-2DC10-.... 6FX8002-2DC10-....
		75	7,1	IP20/IP67	
	Для датчиков с DRIVE-CLiQ, встроенных или пристроенных к двигателям 1FK7/1PH8 Для соединения между двигателями	100	7,1	IP67/IP67	6FX5002-2DC20-.... 6FX8002-2DC20-....
		75	7,1	IP67/IP67	
MOTION-CONNECT 500					5
MOTION-CONNECT 800PLUS					8
код длин				

Соединительная техника MOTION-CONNECT

Сигнальные кабели для SINAMICS S110 и S120

Сигнальные кабели для двигателей со штекером SPEED-CONNECT/полной резьбой

Данные для выбора и заказные данные (продолжение)

Сигнальные кабели с разъемами MOTION-CONNECT для двигателей со штекером SPEED-CONNECT

Система датчика	Тип двигателя	Подключение через	Длина, макс. D_{max}		Степень защиты штекера	Базовый кабель		Удлинитель	
			м	мм		Заказной №	Заказной №		
Инкрементальный датчик sin/cos 1 V_{pp} 2048 имп/об	1FK701	SMC20	50	9,2	IP20/IP67	6FX 002-2CN20-....	6FX 8002-2CN24-....		
Инкрементальный датчик sin/cos 1 V_{pp} 2048 имп/об, с C- и D-дорожкой	1FK7 ¹⁾	SMC20	100	9,8	IP20/IP67	6FX 002-2CQ31-....	6FX 002-2CQ34-....		
Абсолютный датчик датчик с EnDat	1FK701	SMC20	50	9,8	IP20/IP67	6FX 002-2EN20-....	6FX 8002-2EN24-....		
Абсолютный датчик датчик с EnDat	1FK7 ¹⁾	SMC20	100	9,8	IP20/IP67	6FX 002-2EQ31-....	6FX 002-2EQ34-....		
Резольвер									
• многополюсный	1FK701	SMC10	50	9,2	IP20/IP67	6FX 002-2CN20-....	6FX 8002-2CN24-....		
• 2-полюсный	1FK701	SMC10	130	9,2	IP20/IP67	6FX 002-2CN20-....	6FX 8002-2CN24-....		
MOTION-CONNECT 500						5		5	
MOTION-CONNECT 800PLUS						8		8	
код длин						

Сигнальные кабели с разъемами MOTION-CONNECT для двигателей со штекером с резьбой

Система датчика	Тип двигателя	Подключение через	Длина, макс. D_{max}		Степень защиты штекера	Базовый кабель		Удлинитель	
			м	мм		Заказной №	Заказной №		
Абсолютный датчик датчик с SSI 6FX2001-5.S DC 24 В, тактовая частота 100 ... 250 кГц		SMC30 CU310-2	100	9,3	IP20/IP67	6FX 002-2CC11-....	6FX 002-2CB54-....		
Абсолютный датчик датчик с EnDat 6FX2001-5.E		SMC20	100	9,2	IP20/IP67	6FX 002-2CH00-....	6FX 002-2AD04-....		
Резольвер									
• многополюсный	1FK7 ¹⁾	SMC10	50	9,2	IP20/IP67	6FX 002-2CF02-....	6FX 002-2CF04-....		
• 2-полюсный	1FK7 ¹⁾	SMC10	130	9,2	IP20/IP67	6FX 002-2CF02-....	6FX 002-2CF04-....		
Инкрементальный датчик HTL DC 5 В	1PH8	SMC30 CU310-2	300 ²⁾	9,3	IP20/IP67	6FX 002-2AH00-....	6FX 002-2AH04-....		
Инкрементальный датчик HTL DC 5 В	1PH8	CU310-2	100	9,3	IP20/IP67	6FX 002-2AH11-....	—		
Инкрементальный датчик HTL DC 24 В 6FX2001-4		SMC30	100	9,3	-/IP67	6FX5002-2CA12-....	—		
Инкрементальный датчик TTL RS422 6FX2001-2									
• DC 5 В		SMC30 CU310-2	100	9,3	IP20/IP67	6FX 002-2CR00-....	6FX 002-2CB54-....		
• DC 24 В		SMC30 CU310-2	100	9,3	IP20/IP67	6FX 002-2CD24-....	6FX 002-2CB54-....		
Инкрементальный датчик HTL DC 5 В	1LA	CU310-2	100	8,0	IP20/IP67	6SX7002-0AN30-....	—		
Инкрементальный датчик HTL 1XP8001-1	1LA								
• сигналы А, В		SMC30	100	6,3	IP20/IP67	6SX7002-0AL00-....	—		
• сигналы А*, А, В*, В, R*, R		SMC30	300 ²⁾	8,0	IP20/IP67	6SX7002-0AN00-....	—		
• сигналы А*, А, В*, В, R*, R с угловым (90°) штекером		SMC30	300 ²⁾	8,0	IP20/IP67	6SX7002-0AN10-....	—		
Инкрементальный датчик sin/cos 1 V_{pp} 6FX2001-3		SMC20	50	9,3	IP20/IP67	6FX 002-2CG00-....	6FX 002-2CB54-....		
MOTION-CONNECT 500						5		5	
MOTION-CONNECT 800PLUS						8		8	
код длин						

Показанные комбинации удлинителей сигнальных кабелей являются примером.

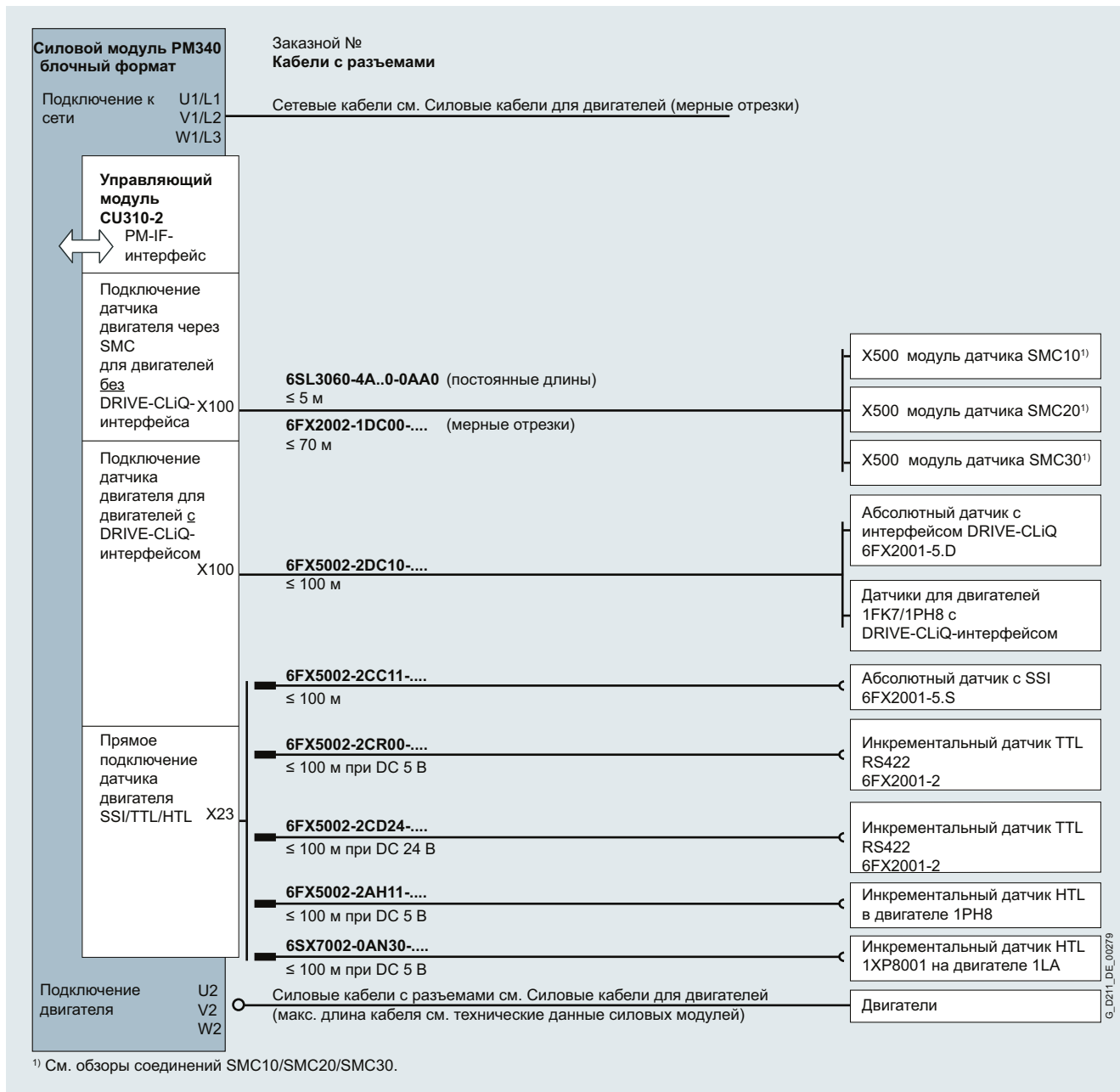
Соблюдать макс. длину кабеля (базовый кабель плюс удлинители). На каждое место прерывания общая макс. длина уменьшается на 2 м.

Соединительная техника MOTION-CONNECT

Обзоры соединений

Интеграция

Обзор соединений силовых модулей SINAMICS S110 и S120 блочного формата с управляющим модулем CU310-2 для двигателей с/без интерфейса DRIVE-CLiQ

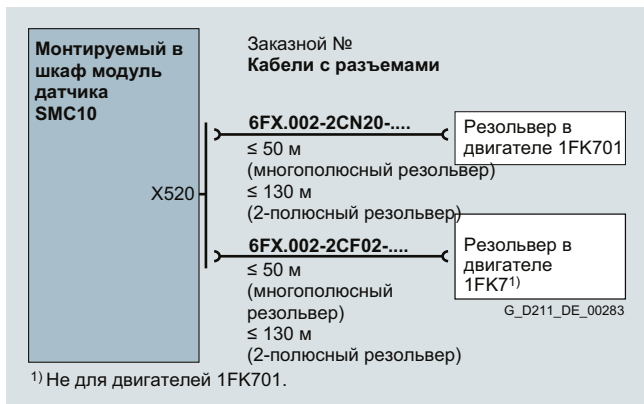


¹⁾ Не для двигателей 1FK701.

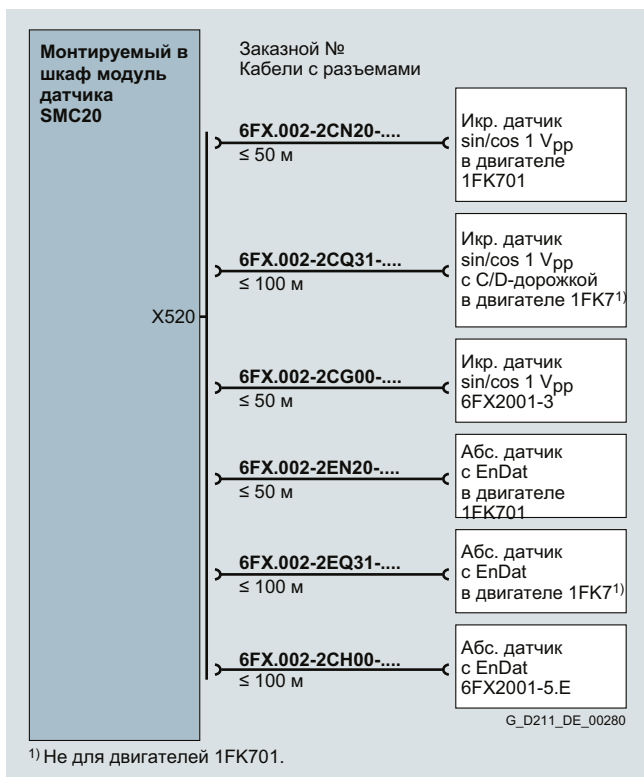
²⁾ При обработке дифф. сигналов A*, A, B*, B, в остальных случаях ? 100 м.

Интеграция (продолжение)

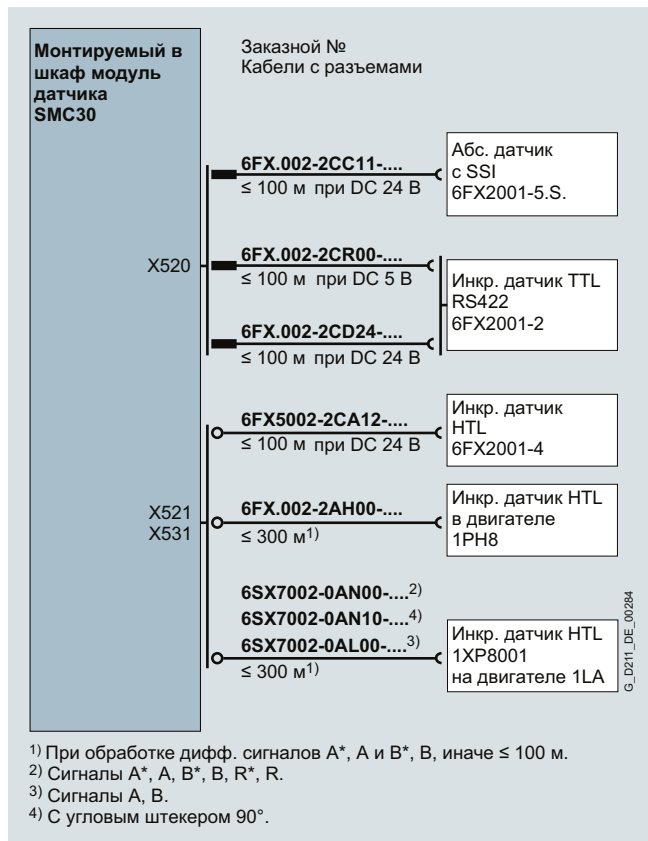
Обзор соединений SINAMICS S110 и S120 монтируемый в шкаф модуль датчика SMC10



Обзор соединений SINAMICS S110 и S120 монтируемый в шкаф модуль датчика SMC20



Обзор соединений SINAMICS S110 и S120 монтируемый в шкаф модуль датчика SMC30



Соединительная техника MOTION-CONNECT

Код длин

Обзор

Наименование Расширение
заказного номера

Коды длин для кабеля с разъемами

6FX...-...- ■ ■ ■ ■ ■
6SX...-...- ■ ■ ■ ■ 0

0 м	1		
100 м	2		
200 м	3		
0 м		A	
10 м		B	
20 м		C	
30 м		D	
40 м		E	
50 м		F	
60 м		G	
70 м		H	
80 м		J	
90 м		K	
0 м		A	
1 м		B	
2 м		C	
3 м		D	
4 м		E	
5 м		F	
6 м		G	
7 м		H	
8 м		J	
9 м		K	
0 м			0
0,1 м			1
0,2 м			2
0,3 м			3
0,4 м			4
0,5 м			5
0,6 м			6
0,7 м			7
0,8 м			8

Примеры: 1,0 м: 1 A B 0
 2,2 м: 1 A C 2
 8,0 м: 1 A J 0
 299,0 м: 3 K K 0

Наименование Расширение
заказного номера

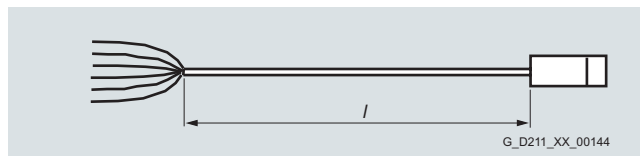
Коды длин для силовых/сигнальных кабелей, мерные отрезки¹⁾

6FX.008-...- ■ ■ A 0

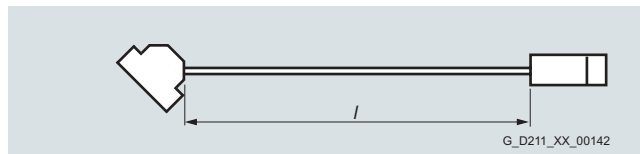
50 м	1 F
100 м	2 A
200 м	3 A
500 м	6 A

Дополнительная информация

Определение длин для кабелей с разъемами



Кабель со свободными концами жил и готовым штекером



Кабель с готовыми штекерами с обеих сторон

Допуск:

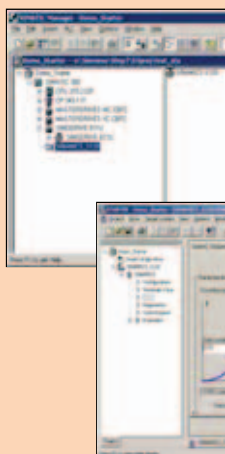
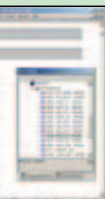
- длины кабелей до 10 м: ±2%
- длины кабелей от 10 м: ± 1 %

¹⁾ Учитывать форму поставки.

Programme	Projektierung / In
ES PCS 7	Drive ES
SIMATIC	



SIMATIC



14/2	Помощь в выборе DT-конфигуратор
14/2	Обзор
14/3	Данные для выбора и заказные данные
14/3	Дополнительная информация
14/4	ПО для проектирования SIZER для приводов Siemens
14/4	Обзор
14/4	Данные для выбора и заказные данные
14/4	Дополнительная информация
14/5	ПО для ввода в эксплуатацию STARTER
14/5	Обзор
14/5	Данные для выбора и заказные данные
14/6	Принадлежности
14/6	Дополнительная информация
14/7	ПО для ввода в эксплуатацию SINAMICS StartDrive
14/7	Обзор
14/7	Преимущества
14/7	Структура
14/7	Данные для выбора и заказные данные
14/8	ПО для технических разработок Drive ES
14/8	Обзор
14/8	Область применения
14/9	Данные для выбора и заказные данные
14/9	Дополнительная информация
14/10	ПО для расчета энергоэффективности SinaSave
14/10	Обзор
14/10	Функции
14/10	Дополнительная информация
14/11	CAD CREATOR
14/11	Обзор
14/11	Данные для выбора и заказные данные
14/11	Преимущества
14/11	Дополнительная информация

Указание по безопасности

При использовании ПО для дистанционного обслуживания или подключения к сетям верхнего уровня предпринять необходимые меры защиты (среди прочего IT-Security, к примеру, сегментирование сети), чтобы обеспечить безопасность при работе установки. Дополнительную информацию по теме промышленной безопасности можно найти в Интернете по адресу www.siemens.com/industrialsecurity

Помощь в выборе DT-конфигуратор

Обзор

Описание продукта

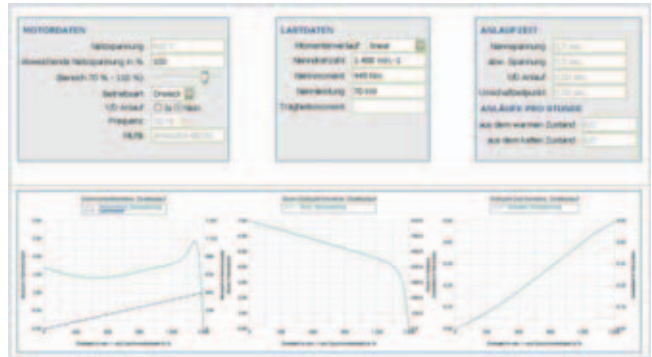


Для упрощения выбора силовых компонентов привода из всего спектра изделий, был разработан DT-конфигуратор, доступный как "Помощь в выборе" offline в интерактивном каталоге CA 01 (DVD) и online в Industry Mall. DT-конфигуратор упрощает поиск правильного решения с приводом. Предварительный выбор позволяет ограничить ассортимент изделий и найти требуемую номенклатуру. Преобразователи могут выбираться с ориентацией на решаемую задачу под конкретное приложение.



DT-конфигуратор, наряду с заказным номером, одновременно предоставляет соответствующую документацию.

Могут быть показаны руководства по эксплуатации, протоколы заводских испытаний, документация по клеммным коробкам и т.п., а также сгенерированы технические паспорта, габаритные чертежи и пусковые калькуляции для соответствующих продуктов. Простое нахождение подходящего преобразователя для выбранного двигателя также возможно.



Кроме этого, доступны 3D-модели в различных форматах.



Обширная помощь объясняет не только программные функции, но и предлагает многочисленные базовые технические знания.

Лист данных асинхронного короткозамкнутого двигателя

Заказные данные: 1LA006-2LA15

Электрические данные		Основные данные	
Номинальная мощность	0.75 kW (1.0 hp)	Номинальный ток	1.6 A
Номинальное напряжение	230 V	Номинальная частота вращения	1425 об/мин
Номинальный ток	1.6 A	Макс. вкл. без нагрузки	14.4%
Номинальный момент	1.2 Nm	Вспомогательный ток	0.2 A
Номинальная частота	50 Hz	Средний коэффициент полезного действия	0.83
Номинальный КПД	0.83	Максимально допустимый момент	2.7 Nm
Коэффициент мощности	0.85	Номинальный момент двигателя	1.1 Nm
Класс энергоэффективности	IE3	Класс изоляции	F
Класс защиты	IP54	Средний коэффициент полезного действия	0.83
Средний коэффициент полезного действия	0.83	Максимально допустимый момент двигателя	2.7 Nm
Максимально допустимый момент	2.7 Nm	Номинальный момент двигателя	1.1 Nm
Номинальный момент двигателя	1.1 Nm	Класс изоляции	F
Класс изоляции	F	Средний коэффициент полезного действия	0.83
Средний коэффициент полезного действия	0.83	Максимально допустимый момент	2.7 Nm
Максимально допустимый момент	2.7 Nm	Номинальный момент двигателя	1.1 Nm
Номинальный момент двигателя	1.1 Nm	Класс изоляции	F

Механические данные

Масса	0.8 kg	Максимальная скорость	1500 об/мин
Момент инерции	0.0001 kgm²	Средняя скорость	1425 об/мин
Средняя скорость	1425 об/мин	Средний коэффициент полезного действия	0.83
Средний коэффициент полезного действия	0.83	Максимально допустимый момент	2.7 Nm
Максимально допустимый момент	2.7 Nm	Номинальный момент двигателя	1.1 Nm
Номинальный момент двигателя	1.1 Nm	Класс изоляции	F

Условие установки

Температура окружающей среды: 40 °C / 104 °F

Влажность окружающей среды: 95% р.в.

Средняя скорость: 1425 об/мин

Обзор

Спектр продуктов

DT-конфигуратор охватывает:

- спектр низковольтных двигателей
- преобразователи MICROMASTER 4
- стандартные преобразователи SINAMICS G110
- стандартные преобразователи SINAMICS G120
- децентрализованные преобразователи частоты SINAMICS G110D
- децентрализованные преобразователи частоты SINAMICS G120D
- сервопреобразователи SINAMICS S110
- преобразователи частоты для децентрализованной периферии SIMATIC ET 200S FC
- преобразователи частоты для децентрализованной периферии SIMATIC ET 200pro FC

включая:

- генератор 2D/3D-моделей для двигателей и преобразователей
- генератор технических описаний
- расчет мощностей
- обширную специальную документацию

Требования к системе

- PC с процессором 1,5 ГГц или выше
- операционная система:
 - Windows XP
 - Windows NT V4.0 (от SP6)
 - Windows Vista
 - Windows 7
- оперативная память мин. 1 Гбайт RAM (рекомендуется 2 Гбайт)
- разрешение дисплея 1024 x 768, 256 цветов/мелкий шрифт
- дисковод DVD для Offline-версии (CA 01)
- совместимая с Windows звуковая карта
- совместимая с Windows мышь

Доступ в режиме Offline в электронном каталоге CA 01



Более чем 100000 продуктов приблизительно с 5 млн. возможных вариантов из области приводной техники находятся в интерактивном каталоге CA 01 на DVD – Offline-версии Siemens Industry Mall от Siemens Industry and Drive Technologies.

Каталог CA 01 может быть частично или полностью установлен с DVD на жесткий или сетевой диск. После DT-конфигуратор находится в главном меню CA 01 на вкладке "Помощь в выборе".

Доступ в режиме Online в Siemens Mall

Теперь существует возможность дополнительно использовать DT-конфигуратор без установки в Интернете. DT-конфигуратор находится в Siemens Industry Mall по следующему адресу:

www.siemens.com/dt-configurator



Данные для выбора и заказные данные

Наименование	Заказной №
Интерактивный каталог CA 01 DVD-ROM вкл. помощь в выборе DT-конфигуратор.	E86060-D4001-A500-C9

Дополнительная информация

Электронный каталог CA 01 может быть получен в представительстве Siemens или загружен из Интернет: www.siemens.com/automation/CA01

По этому адресу также находятся ссылки на Советы и технические приемы, а также страницы загрузки для функциональных или контекстных обновлений.

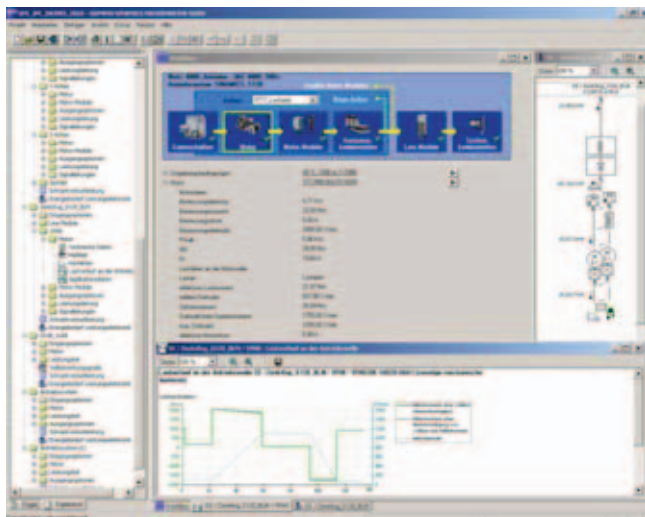
Технические консультации и поддержку "горячей линии" также можно получить на нашей "горячей линии" к каталогу CA 01:

Тел.: +7 (495) 737-1-737

E-Mail: iadt.ru@siemens.com

ПО для проектирования SIZER для приводов Siemens

Обзор



Для удобного проектирования следующих приводов и системы управления предлагается ПО для проектирования SIZER для приводов Siemens:

- приводные системы SINAMICS Low Voltage, MICROMASTER 4, DYNAVERT T, SIMATIC ET 200S FC и SIMATIC ET 200pro FC
- устройство плавного пуска
- СЧПУ SINUMERIK
- система управления перемещениями SIMOTION
- контроллеры SIMATIC

Оно поддерживает при техническом проектировании необходимые для решения задачи привода аппаратные и микропрограммные компоненты. SIZER для приводов Siemens охватывает проектирование всей приводной системы и позволяет рассчитать и специфицировать как простые индивидуальные приводы, так и сложные многоосевые приложения.

SIZER для приводов Siemens обеспечивает поточную обработку всех этапов проектирования:

- проектирование сетевого питания
- расчет двигателя и редуктора, включая расчет механических передаточных элементов
- проектирование компонентов привода
- компоновка необходимых принадлежностей
- выбор активных компонентов со стороны сети и двигателя, к примеру, кабелей, фильтров и дросселей

При разработке SIZER для приводов Siemens особое внимание было уделено удобству для пользователя и цельному, функционально-ориентированному обзору задачи привода. Управление действиями пользователя со стороны системы упрощает использование ПО. Информация о состоянии постоянно отображает прогресс проектирования.

Интерфейс пользователя SIZER для приводов Siemens переведен на немецкий, английский, французский и итальянский язык.

Конфигурация привода сохраняется в проект. В проекте используемые компоненты и функции представлены как связи в древовидной структуре.

Представление в проекте позволяет проектировать приводные системы, а также копировать/вставлять/изменять уже спроектированные приводы.

Результатами проектирования являются:

- спецификация необходимых компонентов (экспорт в Excel, использование таблицы параметров Excel для импорта в SAP)
- технические параметры системы
- характеристики
- оценки обратных воздействий на сеть
- монтажная компоновка компонентов приводов и системы управления и габаритные чертежи двигателей
- расход энергии в спроектированном приложении

Эти результаты отображаются в древовидной структуре и могут использоваться для документирования.

Для поддержки имеется технологическая помощь Online:

- подробные технические данные
- информация по приводным системам и их компонентам
- критерии выбора компонентов
- помощь Online на немецком, английском, французском, итальянском, китайском и японском языках

Системные требования

- PG или PC с Pentium III мин. 800 МГц (рекомендуется > 1 ГГц)
- 512 Мбайт RAM (рекомендуется 1 Гбайт RAM)
- Мин. 4,1 Гбайт свободной памяти на жестком диске
- Дополнительно 100 Мбайт на системном диске Windows
- Разрешение дисплея 1024 x 768 пикселей (рекомендуется 1280 x 1024 пикселя)
- операционная система:
 - Windows XP Home Edition SP2
 - Windows XP Professional 32 бит SP2
 - Windows XP Professional 64 бит SP2
 - Windows Vista Business
 - Windows 7 Ultimate 32 бит
 - Windows 7 Professional 32 бит
- Microsoft Internet Explorer V5.5 SP2

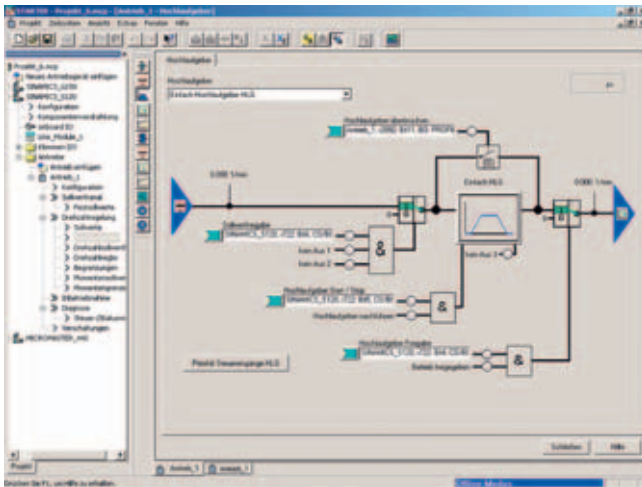
Данные для выбора и заказные данные

Наименование	Заказной №
ПО для проектирования SIZER для приводов Siemens на DVD	6SL3070-0AA00-0AGO
немецкий, английский, французский, итальянский	

Дополнительная информация

ПО для проектирования SIZER для приводов Siemens может быть бесплатно загружено из Интернета по адресу: www.siemens.com/sizer

Обзор



С помощью простого в управлении ПО для ввода в эксплуатацию STARTER можно осуществлять

- ввод в эксплуатацию,
- оптимизацию и
- диагностику

Это ПО может использоваться как в качестве самостоятельного PC-приложения с интеграцией через Drive ES Basic в SIMATIC STEP 7 и совместимостью с TIA, так и в качестве компонента высокой интеграции в системе технических разработок SCOUT (для SIMOTION). Базовая функциональность и управление от этого не зависят.

В STARTER, наряду с приводами и SINAMICS, поддерживаются и устройства MICROMASTER 4 и преобразователи частоты SIMATIC ET 200S FC и SIMATIC ET 200pro FC.

С помощью мастера проектов приводы помещаются в структурированный древовидный проект.

Начинающие получают ориентированную на результат диалоговую поддержку, при этом унифицированное графическое представление способствует легкому пониманию при параметрировании привода.

Первый ввод в эксплуатацию осуществляется с помощью мастера, который выполняет все базовые установки в приводе. Тем самым через несколько установочных параметров обеспечивается такой уровень конфигурации привода, что двигатель уже может вращаться.

Возможно необходимые индивидуальные настройки осуществляются с помощью экранов параметрирования, очень точно отображающих принцип работы привода.

Индивидуально устанавливаются, к примеру:

- использование клемм
- подключение шины
- канал заданного значения (к примеру, постоянные заданные значения)
- управление по скорости (к примеру, задатчик интенсивности, ограничения)
- соединения BICO
- диагностика

Для экспертов через экспертный список в любое время возможен целенаправленный, быстрый доступ к отдельным параметрам. Индивидуальные комбинации часто используемых параметров могут сохраняться в собственные списки пользователя и Watch-таблицы.

Дополнительно для оптимизации доступны следующие функции:

- автоматическая оптимизация установок регулятора (в зависимости от приводного устройства)
- трассировка (в зависимости от приводного устройства, не поддерживается для
 - MICROMASTER 4
 - SINAMICS G110
 - SINAMICS G120 < FW V4.4
 - SINAMICS G110D
 - SINAMICS G120D
 - SIMATIC ET 200S FC
 - SIMATIC ET 200pro FC)

Диагностические функции предоставляют информацию о:

- управляющих словах/словах состояния
- состоянии параметров
- условиях работы
- состоянии коммуникации

Отличительные особенности

- Easy to Use: первичный ввод в эксплуатацию уже приводит к первому успеху: двигатель вращается
- ориентированные на результат диалоги упрощают процесс ввода в эксплуатацию
- функции автоматической оптимизации сокращают издержки на ручную оптимизацию

Системные требования от V4.2

- PG или PC Pentium III мин. 1 ГГц (рекомендуется > 1 ГГц)
- 1 Гбайт RAM (рекомендуется 2 Гбайт RAM)
- разрешение дисплея 1024 x 768 пикселей, качество цветопередачи 16 бит
- свободное место на жестком диске мин. 3 Гбайт
- операционная система:
 - Windows 2000 SP4
 - Windows 2003 Server SP2
 - Windows 2008 Server
 - Windows XP Professional SP3
 - Windows 7 Professional 32 бит
 - Windows 7 Ultimate 32 бит
- Microsoft Internet Explorer от V6.0

Данные для выбора и заказные данные

Наименование	Заказной №
ПО для ввода в эксплуатацию STARTER для SINAMICS и MICROMASTER DVD	6SL3072-0AA00-0AGO
немецкий, английский, французский, итальянский, испанский	

Дополнительная информация

ПО для ввода в эксплуатацию STARTER для приводов Siemens также может быть бесплатно загружено из Интернета по адресу: www.siemens.com/starter

ПО для ввода в эксплуатацию STARTER

Принадлежности

Подключение

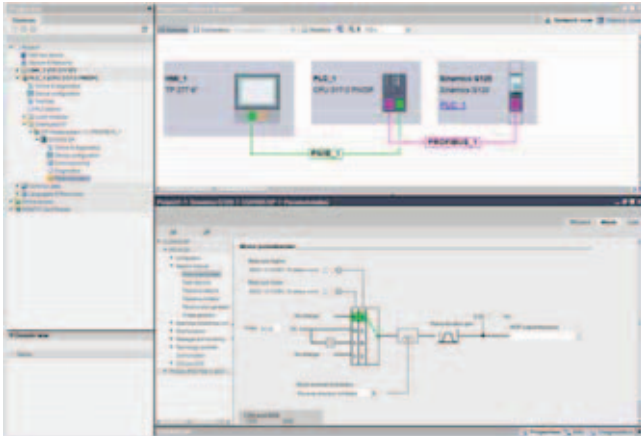
Коммуникации между управляющим модулем (CU) приводного устройства и программатором (PG) или PC, в зависимости от исполнения управляющего модуля, может осуществляться через последовательный интерфейс, через USB, через PROFIBUS или Ethernet/PROFINET. Для этого для соответствующей приводной системы имеются принадлежности согласно следующей таблице.

Данные для выбора и заказные данные (принадлежности)

Наименование	Рекомендуемые принадлежности для коммуникации между приводным устройством и программатором или PC	Заказной №
SINAMICS G110		
• RS232	Комплект для соединения PC-преобразователь Объем поставки: 9-полюсный штекер Sub-D, стандартный кабель RS232, 3 м, ПО для ввода в эксплуатацию STARTER на DVD	6SL3255-0AA00-2AA1
SINAMICS G120		
• PROFIBUS	SIMATIC DP соединительный кабель 12 Мбод, для подключения PG, с 2 x 9-полюсными штекерами SUB-D, 3 м	6ES7901-4BD00-0XA0
• PROFINET/ Ethernet	Стандартный CAT5-Ethernet-кабель или PROFINET-кабель	–
• USB	Комплект для соединения PC-преобразователь-2 для управляющих модулей CU230.-2, CU240.-2 и SINAMICS G120C Объем поставки: кабель USB, 3 м, и ПО для ввода в эксплуатацию STARTER на DVD Стандартный Mini-B5-USB-кабель для управляющих модулей CU230.-2, CU240.-2 и SINAMICS G120C	6SL3255-0AA00-2CA0 –
SINAMICS G110D		
• оптический	USB-интерфейсный кабель для коммуникации с PC	6SL3555-0PA00-2AA0
SINAMICS G120D		
• оптический	USB-интерфейсный кабель для коммуникации с PC	6SL3555-0PA00-2AA0
• PROFIBUS	Подключение к системе PROFIBUS в установке	–
• PROFINET/ Ethernet	Подключение к системе PROFINET в установке	–

Наименование	Рекомендуемые принадлежности для коммуникации между приводным устройством и программатором или PC	Заказной №
SINAMICS S110		
• RS232	SIMATIC S7 соединительный кабель нуль-модемный кабель, 6 м	6ES7901-1BF00-0XA0
• PROFIBUS	PROFIBUS-коммуникационный модуль CP 5512 PCMCIA-карта типа 2 + адаптер с 9-пол. SUB-D-розеткой, для Windows 2000 / Windows XP Professional и PCMCIA 32 PROFIBUS-коммуникационный модуль CP 5711 USB-адаптер для подключения PG или ноутбука к PROFIBUS или MPI USB-кабель (2 м) в комплекте SIMATIC DP соединительный кабель 12 Мбод, для подключения PG, с 2 x 9-полюсными штекерами SUB-D, 3 м	6GK1551-2AA00 6GK1571-1AA00 6ES7901-4BD00-0XA0
• PROFINET/ Ethernet	Стандартный CAT5-Ethernet-кабель или PROFINET-кабель	–
SINAMICS S120		
• RS232	SIMATIC S7 соединительный кабель нуль-модемный кабель, 6 м	6ES7901-1BF00-0XA0
• PROFIBUS	PROFIBUS-коммуникационный модуль CP 5512 PCMCIA-карта типа 2 + адаптер с 9-пол. SUB-D-розеткой, для Windows 2000 / Windows XP Professional и PCMCIA 32 PROFIBUS-коммуникационный модуль CP 5711 USB-адаптер для подключения PG или ноутбука к PROFIBUS или MPI; USB-кабель (2 м) в комплекте SIMATIC DP соединительный кабель 12 Мбод, для подключения PG, с 2 x 9-полюсными штекерами SUB-D, 3 м	6GK1551-2AA00 6GK1571-1AA00 6ES7901-4BD00-0XA0
• PROFINET/ Ethernet	Стандартный CAT5-Ethernet-кабель или PROFINET-кабель	–

Обзор



SINAMICS StartDrive это интегрированный в TIA-портал инструмент для конфигурирования, ввода в эксплуатацию и диагностики линейки приводов SINAMICS.

С помощью SINAMICS StartDrive можно вводит в эксплуатацию задачи привода с преобразователем частоты SINAMICS G120. Техническое средство оптимизировано для удобства в использовании и последовательного применения технологий TIA-портала.

Преимущества

- С помощью объектной среды TIA-портала преобразователи частоты SINAMICS просто и без дополнительных инструментов могут быть интегрированы в решение автоматизации
- Экономия времени при конфигурировании благодаря простому и эффективному параметрированию через зависящие от контекста меню, мастера быстрого ввода в эксплуатацию и графический интерфейс пользователя
- Сокращение простоев установки благодаря встроенным функциям диагностики для приводов
- Сокращение времени ввода в эксплуатацию преобразователей частоты благодаря интегрированной панели управления для прямого управления приводом из TIA-портала
 - конфигурирование устройств и интеграция в сеть в редакторе конфигураций/сети TIA-портала
 - доступ к устройствам за границей сети (маршрутизация)
 - ориентированные на решение диалоги упрощают процесс ввода в эксплуатацию
 - удобное параметрирование приводов через помощника, маски параметрирования и структурированный список параметров
 - встроенная функция диагностики предоставляет информацию о:
 - словах управления/состояния
 - состоянии параметров
 - условиях эксплуатации
 - состояниях коммуникации

Интеграция



Инжиниринг на TIA-портале

Все программные пакеты на базе TIA-портала согласованы друг с другом и предлагают следующие преимущества:

- снижение затрат на профессиональное обучение за счет унификации процессов управления
- постоянная согласованность данных между всеми инструментами технических разработок
- недопущение двойного ввода
- общее место сохранения для всех содержащихся в проекте инструментов

Поддерживаемые преобразователи частоты

Интеграция приводов является ступенчатой. В SINAMICS StartDrive могут быть спроектированы следующие устройства SINAMICS G120:

- CU240E-2 DP вкл. все возможные силовые модули
- CU240B-2 DP вкл. все возможные силовые модули

ПО может быть установлено и работать как пакет опций для SIMATIC STEP 7.

Системные требования

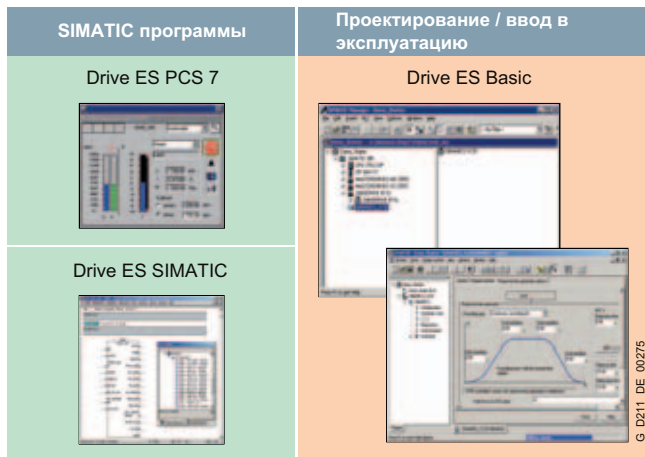
- PG или PC с процессором 2,0 ГГц Core 2 Duo
- дисковод DVD
- SVGA 1024x768
- 1 Гбайт RAM
- свободное место на жестком диске: 2 Гбайт
- операционная система:
 - Windows 2003 Server R2 StdE SP2
 - Windows 2008 Server R2 StdE SP2
 - Windows XP Professional SP3
 - Windows 7 Professional / Enterprise / Ultimate 32 бит
 - Windows 7 Professional / Enterprise / Ultimate 64 бит

Данные для выбора и заказные данные

Наименование	Заказной №
ПО для ввода в эксплуатацию SINAMICS StartDrive для SINAMICS	6SL3072-4AA02-0XGO
немецкий, английский, французский, итальянский, испанский, китайский (упрощенный)	

ПО для технических разработок Drive ES

Обзор



Drive ES это система технических разработок, с помощью которой обеспечивается простая, быстрая и рентабельная интеграция коммуникации, проектирования и управления данными техники приводов от Siemens в систему автоматизации SIMATIC.

При этом основой является интерфейс пользователя STEP 7 Manager, обеспечивающий сквозное проектирование.

Предлагаются различные программные пакеты:

- Drive ES Basic
- Drive ES SIMATIC
- Drive ES PCS 7

Область применения

Drive ES Basic

Drive ES Basic для ознакомления с миром Комплексной автоматизации и базовое ПО для параметрирования всех приводов в режимах on- и offline в этой среде. С помощью базового ПО Drive ES Basic автоматизация и приводы обрабатываются на интерфейсе SIMATIC Manager. Drive ES Basic это исходная точка для совместной архивации данных из комплексных проектов и для использования маршрутизации и телесервиса SIMATIC и для приводов. Drive ES Basic предоставляет инструменты проектирования для новых функциональностей управления перемещениями - поперечная трансляция, эквидистантность и тактовая синхронизация с PROFIBUS DP и обеспечивает надежную интеграцию приводов с PROFINET IO в среду SIMATIC.

Drive ES SIMATIC

Drive ES SIMATIC служит для простого параметрирования коммуникационной программы STEP 7 вместо сложного программирования при условии наличия установленной STEP 7. Она содержит библиотеку блоков SIMATIC, обеспечивая тем самым простое и надежное программирование интерфейса PROFIBUS и/или PROFINET-IO в SIMATIC-CPU для приводов. Отдельного, занимающего много времени программирования обмена данными между SIMATIC CPU и приводом не требуется. Девиз пользователя Drive ES звучит:

Скопировать - Настроить - Загрузить - Пользоваться

- Согласованные, технически совершенные функциональные блоки берутся из библиотеки в проект. Часто встречающиеся функции полностью запрограммированы:
- автоматическая выгрузка всей диагностической памяти из привода

- автоматическая загрузка всего блока параметров из SIMATIC CPU в привод, к примеру, при замене устройств
- автоматическая загрузка вспомогательных блоков параметров (к примеру, для смены набора команд или продукта) из SIMATIC CPU в привод
- обратная выгрузка всего параметрирования или вспомогательных блоков параметров из привода в SIMATIC CPU, т.е. актуализация.

Пакет Drive ES SIMATIC включает в себя

- **коммуникационное ПО "PROFIBUS DP"** для S7-300 с CPU со встроенным интерфейсом DP (библиотеки функциональных блоков DRVDPS7, POSMO), S7-400 с CPU со встроенным интерфейсом DP или с CP443-5 (библиотека функциональных блоков DRVDPS7, POSMO) и S7-300 с CP342-5 (библиотека функциональных блоков DRVDPS7C)
- **коммуникационное ПО "USS-Protokol"** для S7-300 со встроенным интерфейсом PtP или с CP 340/341 и SIMATIC S7-400 с CP 441 (библиотека функциональных блоков DRVUSS7)
- **менеджер объектов STEP-7-Slave** для удобного конфигурирования приводов, а также для ациклической коммуникации PROFIBUS DP с приводами
- **менеджер объектов STEP-7-Device** для удобного конфигурирования приводов с интерфейсами PROFINET-IO (от V5.4)
- **программа SETUP** для установки ПО в среде STEP-7
- **коммуникационное ПО "PROFINET IO"** для S7-300 с CPU со встроенным интерфейсом PN, S7-400 с CPU со встроенным интерфейсом PN или с CP (библиотека функциональных блоков DRVDPS7 соответственно). Для PROFINET IO и для PROFIBUS DP используются одни и те же блоки из библиотеки DRVDPS7, т.е. идентичные блоки используются для обеих шинных систем (только от V5.4)

Drive ES PCS 7

Drive ES PCS 7 интегрирует приводы с интерфейсом PROFIBUS в систему управления производственным процессом SIMATIC PCS 7 и для него необходим установленный SIMATIC PCS 7 от версии 6,1. Drive ES PCS7 предлагает библиотеку блоков с функциональными блоками для приводов и соответствующие маски для рабочих мест операторов. Тем самым можно управлять приводами из системы управления производственным процессом PCS 7. От версии V6.1 поддерживается и представительство приводов на станции обслуживания PCS 7.

Пакет Drive ES PCS 7 включает в себя

- **библиотека функциональных блоков для SIMATIC PCS 7** Графические и управляющие блоки для SIMOVERT MASTERDRIVES VC и MC, а также MICROMASTER/MIDIMASTER 3-его и 4-ого поколения, а также SIMOREG DC MASTER и SINAMICS
- **менеджер объектов STEP-7-Slave** для удобного конфигурирования приводов, а также для ациклической коммуникации PROFIBUS DP с приводами
- **программа SETUP** для установки ПО в среде PCS7

Данные для выбора и заказные данные

Наименование	Заказной №
Drive ES Basic V5.5 SPx^{*)} ПО проектирования для интеграции приводов в Комплексную автоматизацию Условие: STEP 7 от V5.3, SP3 Форма поставки: на DVD Языки: нем, англ, фр, ит, исп с электронной документацией	
<ul style="list-style-type: none"> • плавающая лицензия, 1 пользователь 	6SW1700-5JA00-5AA0
<ul style="list-style-type: none"> • плавающая лицензия, (лицензия на копирование), 60 пользователей 	6SW1700-5JA00-5AA1
<ul style="list-style-type: none"> • сервисное обслуживание для простой лицензии 	6SW1700-0JA00-0AB2
<ul style="list-style-type: none"> • сервисное обслуживание для лицензии на копирование, 60 пользователей 	6SW1700-0JA00-1AB2
<ul style="list-style-type: none"> • обновление с V5.x до V5.5 SPx^{*)} 	6SW1700-5JA00-5AA4
Drive ES SIMATIC V5.5 SPx^{*)} библиотека функциональных блоков для SIMATIC для параметрирования коммуникации с приводами Условие: STEP 7 от V5.3, SP3 Форма поставки CD Языки: нем, англ, фр, ит, исп с электронной документацией	
<ul style="list-style-type: none"> • простая лицензия, вкл. 1 соглашение об использовании 	6SW1700-5JC00-5AA0
<ul style="list-style-type: none"> • соглашение об использовании (без носителя данных) 	6SW1700-5JC00-1AC0
<ul style="list-style-type: none"> • обновление с V5.x до V5.5 SPx^{*)} 	6SW1700-5JC00-5AA4
Drive ES PCS 7 V6.1 SPx^{*)} библиотека функциональных блоков для PCS 7 для интеграции приводов Условие: PCS 7 от V6.1 Форма поставки CD Языки: нем, англ, фр, ит, исп с электронной документацией	
<ul style="list-style-type: none"> • простая лицензия, вкл. 1 соглашение об использовании 	6SW1700-6JD00-1AA0
<ul style="list-style-type: none"> • соглашение об использовании (без носителя данных) 	6SW1700-5JD00-1AC0
<ul style="list-style-type: none"> • сервисное обслуживание для простой лицензии 	6SW1700-0JD00-0AB2
Drive ES PCS 7 V7.0 SPx^{*)} библиотека функциональных блоков для PCS 7 для интеграции приводов Условие: PCS 7 от V7.0 Форма поставки CD Языки: нем, англ, фр, ит, исп с электронной документацией	
<ul style="list-style-type: none"> • простая лицензия, вкл. 1 соглашение об использовании 	6SW1700-7JD00-0AA0
<ul style="list-style-type: none"> • соглашение об использовании (без носителя данных) 	6SW1700-5JD00-1AC0
<ul style="list-style-type: none"> • сервисное обслуживание для простой лицензии 	6SW1700-0JD00-0AB2
<ul style="list-style-type: none"> • обновление с V5.x до V7.0 SPx^{*)} 	6SW1700-7JD00-0AA4
Drive ES PCS 7 V7.1 SPx^{*)} библиотека функциональных блоков для PCS 7 для интеграции приводов Условие: PCS 7 от V7.1 Форма поставки CD Языки: нем, англ, фр, ит, исп с электронной документацией	
<ul style="list-style-type: none"> • простая лицензия, вкл. 1 соглашение об использовании 	6SW1700-7JD00-1AA0
<ul style="list-style-type: none"> • соглашение об использовании (без носителя данных) 	6SW1700-5JD00-1AC0
<ul style="list-style-type: none"> • сервисное обслуживание для простой лицензии 	6SW1700-0JD00-0AB2
<ul style="list-style-type: none"> • обновление с V6.x до V7.1 SPx^{*)} 	6SW1700-7JD00-1AA4

Дополнительная информация

Дополнительную информацию можно найти в Интернете по адресу:

www.siemens.com/drivesolutions

^{*)} Заказы автоматически поставляются с последним Service Pack (SP).

ПО для расчета энергоэффективности SinaSave

Обзор



На основе характеристик установки ПО SinaSave вычисляет возможный потенциал экономии для конкретного случая использования. Из общей ежемесячной экономии в приложении и расходов на приобретение и монтаж двигателя или преобразователя частоты рассчитывается срок окупаемости, который часто составляет всего несколько месяцев.

Спектр продуктов

Программа SinaSave подходит для низковольтных двигателей/энергосберегающих двигателей и низковольтных преобразователей серии MICROMASTER 430 и MICROMASTER 440, также преобразователей SINAMICS G110, SINAMICS G120 и SINAMICS G150.

Функции

ПО SinaSave предназначено для выбора энергоэффективного двигателя при питании от сети или преобразователя частоты для энергосберегающего режима с регулируемой скоростью.

При работе от сети экономия затрат, а также срок окупаемости энергосберегающих двигателей Siemens с High Efficiency IE2 или NEMA Premium, могут быть рассчитаны на основе трех сравнительных случаев: по сравнению с двигателями со Standard Efficiency IE1 или EPAct, с индивидуально подобранными и известными двигателями или в сравнении с известными двигателями, рассматриваемыми в контексте установки в целом.

В режиме преобразователя SinaSave учитывает все специфические параметры установки, а также требуемые для процесса величины, как то подача для насосов, плотность подаваемого вещества и КПД динамических гидромоторов всей установки. Другими базовыми данными программы являются число рабочих дней и рабочих смен, а также определяющий для эффекта экономии энергии профиль подачи за день и год.

Из введенных специальных для установки данных программа определяет подходящую приводную систему, рассчитывает цену требуемого для нее преобразователя частоты и вычисляет расход энергии приводной системы с регулируемой скоростью в сравнении со всеми рассматриваемыми альтернативными концепциями.

Наряду с данными по двигателям с High Efficiency IE2, SinaSave содержит и информацию по низковольтным преобразователям частоты/преобразователям частоты среднего напряжения, идеально подходящих для задач с насосами и вентиляторами.

На стороне двигателей были добавлены механический анализ системы и двигатели High-Torque. Такие функции, как автоматическое обновление и таблица текущих курсов валют, увеличивают удобство энергосберегающего инструмента.

Дополнительная информация

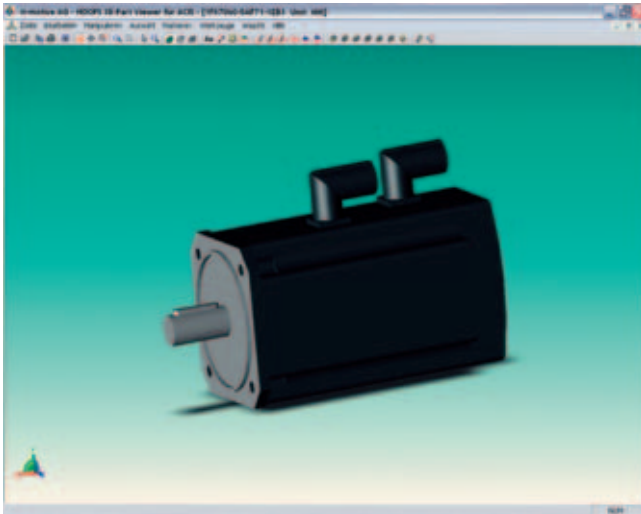
SinaSave доступна бесплатно в Интернете по адресу: www.siemens.com/sinasave

После установки есть возможность выбрать различные языки интерфейса в том числе русский.

Дополнительную информацию по услугам в области энергосбережения можно получить в Интернете по адресу: <http://www.siemens.com/energy-efficient-production>

Обзор

CAD CREATOR – генератор габаритных чертежей и 2D/3D-CAD



Благодаря простому интерфейсу пользователя CAD CREATOR можно легко конфигурировать системы управления, приводы и двигатели. Тем самым CAD CREATOR позволяет легко переходить к специфическим габаритным чертежам или 2D/3D-CAD-моделям изделия. CAD CREATOR помогает конструкторам, составителям предложений и проектировщикам изготовителя оборудования.

Данные для выбора и заказные данные

Наименование	Заказной №
CAD CREATOR Генератор габаритных чертежей и 2D/3D-CAD на DVD	6SL3075-0AA00-0A00
немецкий, английский, французский, итальянский, испанский	

Преимущества

- Предоставление габаритных чертежей как 2D/3D-CAD-моделей в мм и дюймах
- Отображение CAD-моделей и габаритных чертежей встроенным просмотрщиком
- Отображение 3D-модулей и габаритных чертежей в версии Online и в качестве PDF прямой загрузки
- Поддержка общих геометрических интерфейсов STEP, IGES, Parasolid, SAT, VDA, а также специальных интерфейсов, как то Ideas, NX, Solid Edge, Pro/Engineer, Autocad, Inventor, Mechanical Desktop, Catia и Solidworks
- Многоязычный интерфейс пользователя на немецком, английском, французском, итальянском и испанском языках и прямая помощь (немецкий, английский)
- Габаритные чертежи и 2D/3D-CAD-модели для
 - двигатели
 - синхронные двигатели 1FT6/1FT7/1FK7
 - встраиваемые синхронные двигатели 1FE1
 - моментные двигатели 1FW3
 - встраиваемые моментные двигатели 1FW6
 - редукторные двигатели 1FT6/1FT7/1FK7
 - синхронные/асинхронные двигатели 1PH8
 - асинхронные двигатели 1PH7/1PH4/1PL6/1PM4/1PM6
 - моторшпиндели 2SP1
 - линейные двигатели 1FN3, 1FN6
 - SINAMICS S110, SINAMICS S120
 - управляющие модули
 - силовые модули (блочный формат/шасси/комби)
 - модули питания (книжный формат/шасси)
 - компоненты со стороны сети
 - модули двигателей (книжный формат/шасси)
 - компоненты промежуточного контура
 - дополнительные системные компоненты
 - активные компоненты со стороны выхода
 - подключение датчиков
 - соединительная техника MOTION-CONNECT
 - SINUMERIK solution line
 - СЧПУ
 - компоненты управления для СЧПУ
 - SIMOTION
 - SIMOTION D
 - SIMOTION C

CAD CREATOR предлагает различные возможности конфигурирования и поиска изделия:

- по заказному номеру
- по техническому описанию

После успешного конфигурирования изделия габаритные чертежи и модели отображаются встроенным просмотрщиком и предлагаются для экспорта.

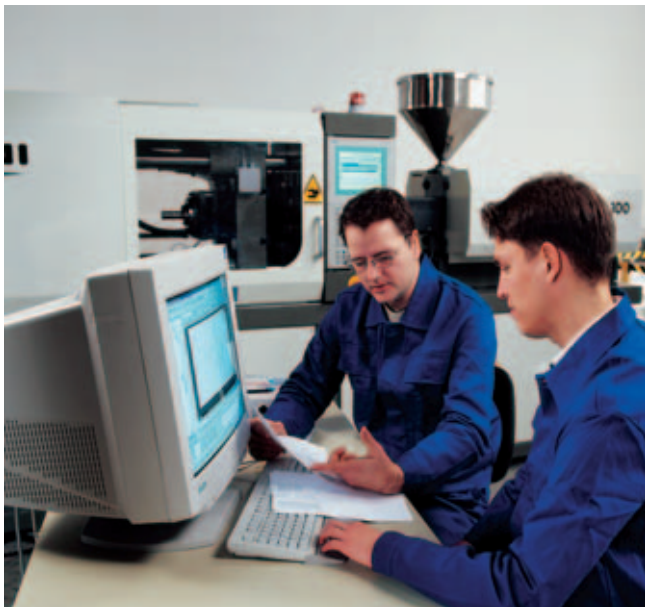
Дополнительная информация

CAD CREATOR предлагается на DVD и как Интернет-приложение.

Дополнительную информацию см. в Интернете по адресу: www.siemens.com/cadcreator



15/2	Приложения
15/3	Обучение
15/3	SITRAIN
15/4	Курсы SINAMICS
15/5	Учебный чемодан SINAMICS G110
15/6	Электрошкафы
15/8	Договор на ремонт и сервисное обслуживание RSC
15/10	Сервис и поддержка
15/13	Mechatronic Support
15/14	SparesOnWeb
15/15	My Documentation Manager
15/16	Документация
15/17	Общая документация
15/18	SINAMICS S110
15/18	SINAMICS S120
15/19	Двигатели
15/19	Измерительные системы



Под приложением понимается решение задачи автоматизации по спецификации заказчика / клиента на основе стандартных аппаратных и программных компонентов. При этом отраслевые ноу-хау и технологические знания также важны, как и знания экспертов в области функциональности наших изделий и систем. Решение этих задач с нашей стороны обеспечивают свыше 180 инженеров в 15 странах.

Центры внедрения

Сегодня центры внедрения расположены в:

- Германия: штаб-квартира в Эрлангене и в 6 регионах Германии, к примеру, в Мюнхене, Нюрнберге, Штутгарте, Мангейме, Франкфурте, Хемнице, Билефельде, Бремене, Ганновере, Гамбурге
- Италия: Болонья, Милан
- США: Атланта
- Китай: Пекин, Шанхай
- Франция: Париж
- Турция: Стамбул
- Индия: Мумбай
- Швейцария: Цюрих
- Швеция: Гетеборг
- Великобритания: Манчестер
- Бразилия: Сан-Паулу
- Япония: Токио, Осака
- Голландия: Гаага
- Дания: Баллеруп
- Южная Корея: Сеул

Центры внедрения оснащены всем необходимым оборудованием SIMOTION/SINAMICS. Это обеспечивает спешной реализации Ваших концепций в области автоматизации и приводов. Благодаря одновременному привлечению или обучению Вашего персонала мы обеспечиваем быструю передачу ноу-хау, поддержание и дальнейшее развитие Вашего решения автоматизации.

Прикладной консалтинг и прикладная реализация

Для совместной с Вами разработки оптимального решения для воплощаемого приложения SIMOTION/SINAMICS, мы предлагаем различные консалтинговые услуги:

Уже на этапе предложения

- выясняются технические вопросы
- обсуждаются концепции машин и соответствующие требованиям заказчика решения
- выбирается подходящая техника
- разрабатываются предложения по реализации.

На подготовительной стадии происходит проверка технического обоснования. Таким образом, своевременно могут быть определены и установлены "узкие места" приложения. По желанию Ваше приложение может быть спроектировано и реализовано и как комплексное оборудование, включая электрошкаф, от одного поставщика.

На этапе реализации возможно обращение к множеству испытанных стандартов. Это сокращает затраты на технические разработки.

По желанию помощь при вводе в эксплуатацию оказывают опытные, компетентные специалисты. Это экономит время и нервы.

При сервисном обслуживании мы оказываем поддержку на месте или через телесервис. Дополнительную информацию по сервисным услугам можно найти в „Сервисе и поддержке“.

Прикладное обучение на месте

Обучение по внедренным приложениям могут быть организованы и проведены непосредственно на месте. При этом изготовителям оборудования и их клиентам демонстрируются не отдельные продукты, а система в целом с аппаратной и программной составляющими (к примеру, автоматизация, приводы и визуализация).

От идеи до успешного ввода в эксплуатацию: с SIMOTION/SINAMICS Вы не останетесь одни! Свяжитесь с Вашим контактным лицом на Siemens.

Дополнительную информацию можно найти по адресу: www.siemens.com/motioncontrol/apc

Обзор

Быстрое получение прикладных ноу-хау: обучение на практике у изготовителя

SITRAIN® – Siemens Training for Automation and Industrial Solutions – оказывает всеобъемлющую поддержку в решении стоящих перед Вами задач.

Обучаясь у лидера на рынке автоматизации, организации и обслуживания установок Вы получаете гарантию и независимость своих решений. Особенно если это касается оптимального использования продуктов и эффективности установок. Можно устранить недостатки существующих установок и заранее исключить ошибочное планирование.



Первоклассное ноу-хау окупается сразу же: через сокращение периода ввода в эксплуатацию, высококачественный конечный продукт, более быстрое устранение ошибок, уменьшение простоев. И в конечном итоге - увеличение доходов и уменьшение расходов.

Достичь большего с SITRAIN

- сокращение времени на ввод в эксплуатацию, техническое обслуживание и сервис
- оптимизированные производственные процессы
- надежное проектирование и ввод в эксплуатацию
- минимизация простоев на установке
- гибкая настройка установки на требования рынка
- обеспечение стандартов качества на производстве
- повышение мотивации сотрудников
- сокращение периода профобучения при смене технологий или персонала

Дополнительная информация

Контактная информация

Посетите нас в Интернете по адресу:

www.siemens.com/sitrain

В России:

iadt.siemens.ru/training/

или получите нашу персональную консультацию и закажите наш актуальный учебный каталог:

SITRAIN-Москва:

Тел.: +7 (495) 737-1-737

Е-mail: iadt.ru@siemens.com

Отличительные особенности SITRAIN

Высококвалифицированные преподаватели

Наши преподаватели приходят непосредственно с производства и располагают обширным практическим и учебным опытом. Разработчики курсов напрямую связаны с созданием продуктов и передают свои знания непосредственно преподавателям..

Приближенность к практике

Такая приближенность преподавателей к практике позволяет достоверно донести теоретические знания до учеников. Но так как одной только теории недостаточно, большое значение мы придаем практическим занятиям, которые занимают до половины времени курсов. Тем самым Вы получаете возможность сразу же применить полученные знания на практике. Мы осуществляем обучение на самых современных тренажерах, изготовленных с использованием новейших методических концепций. После такого обучения Вы получаете абсолютную уверенность в своих знаниях.

Многообразие

Благодаря 300 курсам мы обеспечиваем обучение по всему спектру продуктов Siemens Industry и по взаимодействию продуктов на установках.

Приближенность к клиенту

Мы рядом с Вами. Около 50 учебных центров находится в Германии и в 62 странах по всему миру. Вы желаете обучаться по индивидуальной программе, отличной от 300 наших курсов? Наше решение: мы подготовим программу в соответствии с Вашими персональными потребностями. Обучение может осуществляться в наших центрах или у Вас на производстве.

Правильная комбинация: смешанное обучение

Под смешанным обучением понимается комбинация различных методов и последовательностей обучения. К примеру, очный курс в учебном центре может быть оптимально дополнен программами самообучения для предварительной и заключительной подготовки. Дополнительный эффект: сокращение командировочных расходов и простоев.



Обучение Курсы SINAMICS

Обзор

Предложения по обучению для приводной системы SINAMICS



Ниже представлен обзор предложений по обучению для приводной системы SINAMICS.

Курсы имеют модульную концепцию и рассчитаны на различные целевые группы, а также индивидуальные пожелания заказчика.

Обзорный курс помогает руководителям и персоналу по сбыту понять концепцию приводной системы SINAMICS, а также ее место в существующей линейке приводов Siemens.

Курс проектирования предоставляет всю необходимую информацию по выбору параметров/конструктивному исполнению приводной системы.

Более глубокие технические знания для сервисного персонала предлагают базовые курсы и курсы повышения квалификации для сервиса/ввода в эксплуатацию приложений управления перемещениями, коммуникации, а также дополнительных функций, к примеру, DCC и Safety Integrated.

Все курсы делают основной упор на практическое обучение, поэтому работа выполняется в очень компактных группах с высокой интенсивностью непосредственно на приводной системе и с помощью программных инструментов.

Прочую информацию по содержанию курсов и срокам можно найти в Каталоге ИТС и в Интернете.

Название	Целевая группа						Длительность	Краткое обозначение
	Руководящий персонал, персонал по сбыту	Руководящий персонал, персонал по сбыту	Программисты	Пусконаладчики, проектировщики	Сервисный персонал	Обслуживающий персонал		
Базовые курсы								
Основы приводной техники	✓	✓	–	✓	✓	✓	5 дней	DR-GAT
SINAMICS обзор системы	✓	✓	–	–	–	–	2 дня	DR-SN-UEB
SINAMICS S120 проектирование	✓	✓	–	✓	–	–	5 дней	DR-SNS-PRJ
SINAMICS S120 сервис и ввод в эксплуатацию	–	–	✓	✓	✓	✓	5 дней	DR-SNS-SI
SINAMICS S120 сервисное обслуживание	–	–	–	–	✓	✓	5 дней	DR-SNS-IH
SINAMICS G120 сервис и ввод в эксплуатацию	✓	–	–	✓	✓	✓	2 дня	DR-G120
MICROMASTER 4/ SINAMICS G110 сокращенный курс	–	✓	–	–	✓	✓	1 день	SD-WSMM4
Курсы повышения квалификации								
SINAMICS S120 Drive Control Chart и простой позиционер	–	–	✓	✓	✓	–	3 дня	DR-SNS-DCC
SINAMICS S120 сервис устройств "шасси"	–	–	–	✓	✓	✓	2 дня	DR-SNS-CHA
SINAMICS S120 Safety Integrated	–	✓	✓	✓	–	–	2 дня	DR-SNS-SAF
SINAMICS коммуникация	–	–	✓	✓	✓	–	5 дней	DR-SN-COM
MICROMASTER 4/ SINAMICS G120 курс повышения квалификации - ввод в эксплуатацию	–	–	–	✓	✓	–	3 дня	SD-MM4-AUF

Обзор



Учебный чемодан SINAMICS G110 предназначен для мобильного использования в области сбыта и сервиса.

Учебный чемодан оснащен аналоговым вариантом преобразователя SINAMICS G110.

Учебный чемодан может использоваться как в индивидуальном порядке, так и в комбинации с другими системами обучения, к примеру, LOGO!, SIMATIC S7-200, SITOP DC-USV.

Для этого к учебному чемодану прилагается руководство, которое позволяет заменить преобразователь SINAMICS G110 на вариант USS (не входит в объем поставки).

Конструкция

- Tanos Systainer – размер III
- SINAMICS G110 преобразователь с панелью управления BOP
- 1 x асинхронный двигатель 1LA70

Учебные чемоданы могут штабелироваться.

Технические данные

	Учебный чемодан SINAMICS G110
	6AG1064-1AA03-0AA0
Степень защиты по DIN VDE 0470 часть 1/ EN 60529/ IEC 60529	IP00
Температура окружающей среды	
• хранение	-5 ... +60 °C (23 ... 140 °F)
• транспортировка	-5 ... +60 °C (23 ... 140 °F)
• эксплуатация	5 ... 40 °C (41 ... 104 °F)
Размеры	
• ширина	400 мм
• высота	300 мм
• глубина	210 мм
Вес, около	12 кг

Данные для выбора и заказные данные

Наименование	Заказной №
Учебный чемодан SINAMICS G110 (вкл. панель управления BOP)	6AG1064-1AA03-0AA0
Сетевой адаптер 110 В/230 В	6AG1064-1AA02-0AA0

Дополнительная информация

Дополнительную информацию по учебным чемоданам SINAMICS можно найти в Интернете по адресу www.siemens.com/sidemo

Обзор

Все оснащение для станков и производственных систем

Все оснащение для станков и производственных систем со всеми услугами производственной цепочки от консультации до послепродажного обслуживания может быть включено в объем поставки по нашему предложению.

Мы оказываем поддержку в сферах инжиниринга, производства и логистики:

Инжиниринговая поддержка

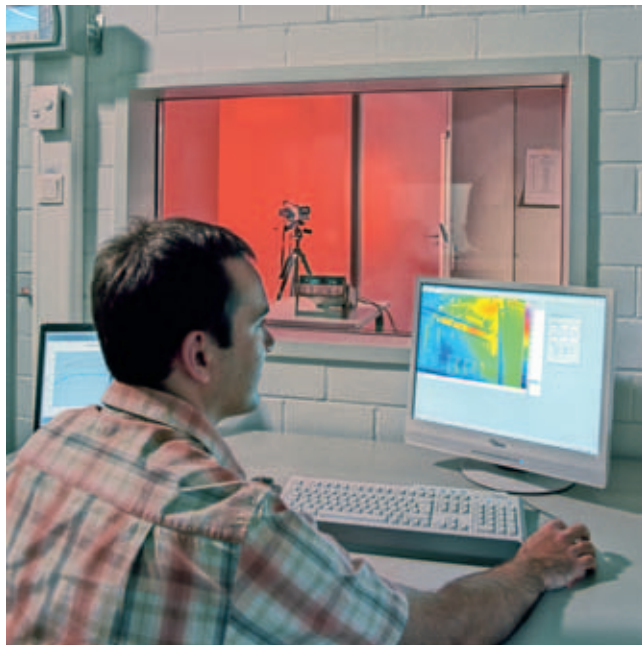
Siemens оказывает консультативную поддержку при разработке стандартов и концепции для приводной техники, систем управления, управления и безопасности.

Наши инженеры осуществляют проектирование в EPLAN P8 и других распространенных САД-системах, выполняют проектирование согласно заданной стоимости (Design to Cost) и при необходимости преобразуют свои материалы в UL или новые технические методы.



Инжиниринг электрошкафов

Наш технический центр в Кемнице окажет поддержку при выборе и оптимизации подходящей климатизации электрошкафов. При этом, наряду с расчетами и симуляцией, мы используем и контрольные измерения в нашей тепловой лаборатории с симуляцией под нагрузкой.



Испытание в тепловой лаборатории

Дополнительно нами предлагаются следующие услуги:

- измерения вибрации и сертификация электрошкафов на месте
- измерение напряжения помех от кабелей в нашей лаборатории

Производство с высоким уровнем качества

Все оборудование изготавливается на высоком промышленном уровне. Это означает:

- проверка консистентности документации, прилагаемой к заказу
- проверка на предмет соответствия действующим нормам
- проверка на столкновение в топологическом макете 3D с учетом тепловых и электрических пустот
- автоматизированное предварительное изготовление корпусов, кабелей и пучков проводов
- автоматизированная проверка и безошибочная поставка
- документация и трассировка
- свидетельство о соответствии к Директиве по низкому напряжению и сертификат изготовителя к Директиве по машинному оборудованию
- сертификат UL при необходимости

Обзор

Высший уровень логистики

“Все из одних рук” обеспечивает следующие преимущества:

- экономию средств при приобретении, складировании, финансировании
- сокращение общей продолжительности работ
- поставка точно в срок

Индивидуальное обслуживание и высокая гибкость

Наши эксперты по оборудованию оказывают поддержку клиентам и продавцам в различных регионах. Наши заказчики электрошкафов получают индивидуальную постоянную поддержку на заводе Werk fuer Kombinationstechnik Chemnitz (WKC) от центров обработки заказов и технологической команды.

Расстояние не является проблемой, для консультаций с нашими клиентами мы используем и веб-камеры.



Ремонт и сервис по всему миру

Модели логистики для конкретного заказчика, гибкие производственные мощности и производственные площади, а также возможность внесения изменений на всех этапах процесса обеспечивают макс. гибкость.

Дополнительные продукты для конкретного заказчика

В рамках комплексного оборудования Siemens также предлагает разработку и изготовление индивидуальных дополнительных продуктов для конкретного заказчика, к примеру, специальных пультов оператора и систем электропитания.

Гарантия

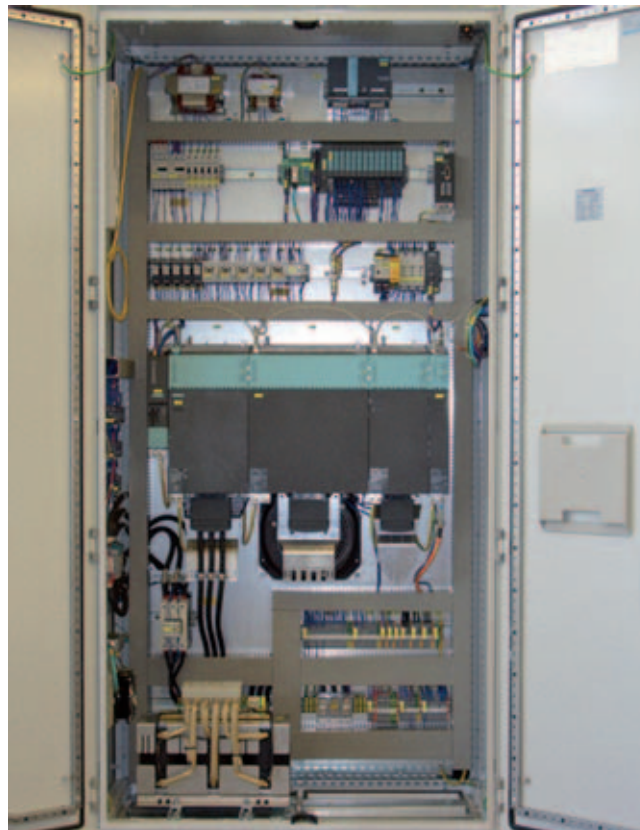
На все наше оборудование распространяется такая же гарантия, как и на наши продукты SINUMERIK, SIMODRIVE и SINAMICS.

Кроме этого, всегда и в любом месте можно воспользоваться услугами нашего сервиса по всему миру.

Ваши преимущества

Один партнер, одно предложение, один заказ, одна поставка, один счет и единый гарантийный сервис.

Будь то партия или штучный товар, в лице Siemens Вы имеете надежного партнера в области комплектного оборудования.



Электрошкаф с SINAMICS S120 книжного формата

Обзор

Описание услуг RSC

Siemens предоставляет для изготовителей и продавцов станков/производственных машин в рамках договора на ремонт и сервис (RSC) услуги по устранению неисправностей, содержащихся в договоре компонентов от Siemens Industry Sector IA&DT (за исключением моторшпинделей в сборе) на месте установки машины.

Сервисные услуги RSC

- вызовы специалистов по сервису
- диагностика на месте
- устранение неполадок на месте
- подтверждение устранения неполадок

Диагностика относится к перечисленным в полученной с места конечного назначения спецификации компонентам. Она осуществляется на основе предварительно обработанного сообщения о неполадке изготовителем или продавцом, с указанием номера договора.

Устранение неполадок осуществляется посредством ремонта и/или замены неисправных компонентов. Устранение неполадок осуществляется в режиме остановки машины в сроки, указанные для группы стран.

В течение согласованного срока действия договора неисправные компоненты, срок от момента выпуска которых до вступления в силу RSC не превышал 12 месяцев, заменяются бесплатно.

Для диагностики неисправностей или устранения неполадок на наших продуктах, Siemens имеет квалифицированный персонал. Если для этого необходимы механические работы, то они осуществляются или организуются изготовителем/продавцом. Пример: демонтаж и монтаж двигателей или других механических компонентов.

Услуги оказываются в течение действующего в регионе рабочего времени в стране установки. Задержки, не обусловленные действиями Siemens и превышающие один час, оплачиваются отдельно. Сервисное требование должно проходить через держателя договора RSC.

Запасные части поставляются с использованием нашей логистики запасных частей по всему миру или из наших центральных или региональных складов запасных частей. На наших центральных складах запасных частей имеются все основные запасные части. Комплектация региональных складов запасных частей осуществляется с учетом компонентов, названных в сообщении о месте конечного назначения ¹⁾.

¹⁾ Так как вывоз вариантов Standard (компоненты/система) подлежит занимающему много времени получению разрешения и это относится и к поставке компонентов с обязательным разрешением в рамках сервисных услуг и поставки запасных частей, рекомендуется отдавать предпочтение вариантам Export. Отдельно это действует в тех случаях, когда СЧПУ после установки в станок может вывозиться изготовителем станка без получения разрешения. Учитывать пункт "Указания по экспортному контролю".

²⁾ Для некоторых типов двигателей мы имеем в Германии и США центральные склады компонентов для быстрой поставки. Эти двигатели могут быть изготовлены и поставлены в течение нескольких рабочих дней. Актуальный на данный момент список можно получить в Вашем представительстве Siemens.

³⁾ Как правило, действуют известные Вам сроки поставки.

⁴⁾ Примеры отказа от предоставления услуг:
- несоблюдение "Предписаний Siemens по проектированию и применению", к примеру, не правильные установка или заземление, а также неправильное поведение при эксплуатации
- критическое для функций загрязнение (к примеру, масло, токопроводящие материалы, ржавчина)
- механические повреждения
- электрические посторонние воздействия
- ввод в эксплуатацию или оптимизация машин
- преднамеренное разрушение.

⁵⁾ К примеру, для RSC со сроком действия 1 год макс. 24 месяца с момента перехода рисков (поставка компонентов).

Следующие компоненты в этом смысле не являются запасными частями

- двигатели ²⁾
- кабели ³⁾
- специальные или специфические для клиента модули и компоненты, которые не поставляются Siemens в качестве запасных частей.

В течение оговоренного срока действия договора неисправные компоненты ⁴⁾ заменяются бесплатно. См. раздел „Отказ от предоставления услуг“.

Условие заключения договора

- сообщение о месте конечного назначения
- архивация данных у пользователя
- спецификации отдельных компонентов с заказными № и серийными №.

Изготовитель/продавец своевременно перед началом действия договора предоставляет информацию о месте конечного назначения оборудования и обеспечивает наличие резервной копии данных машины у пользователя. Важными данными сообщения о месте конечного назначения являются: номер машины; тип машины; технология обработки; система управления; приводная система; количество измерительных контуров; данные по OEM-приложению; дата ввода в эксплуатацию у конечного пользователя; страна конечного пользователя, по возможности полный адрес конечного пользователя, а также спецификация используемых компонентов с заказными № и серийными №.

Сертификат RSC

Стороны договора RSC (изготовитель или продавец) получают после передачи сообщения о месте конечного назначения (условие оказания услуг для конечного пользователя) сертификат с номером договора и важными параметрами договора: № машины, тип машины, дата начала договора, дата окончания договора и адрес для оказания услуг.

Срок действия

RSC начинает действовать с сообщенной на Siemens даты завершения 2-ого ввода в эксплуатацию у конечного пользователя и заканчивается по истечении выбранного срока действия RSC⁵⁾.

Сроки действия договора

RSC предлагается на время гарантии наших заказчиков (изготовитель/продавец) по отношению к их конечному заказчику. Различные сроки действия RSC позволяют гибко реагировать на различные требования рынка. В случае, если действует RSC, который превышает первоначально определенный для компонентов Siemens IA&DT срок гарантии, то срок гарантии компонентов продлевается до конца срока действия RSC, с исключением иных прав и требований (претензий) не указанных в гарантийных обязательствах.

Отказ от предоставления услуг

Оказание услуг по договору исключается во всех случаях пункта VIII./7 Дефекты, "Общие условия поставки электроиндустрии" ⁴⁾. Для деталей, подверженных износу (к примеру, подшипники двигателя и вентилятора или кабели), при правильном использовании в течение первых 12 месяцев после начала RSC осуществляется бесплатная замена, независимо от срока действия RSC.

Разрешение на экспорт

Оказание услуг может подлежать требованию наличия специального разрешения на основании цели использования или вида вывозимых запасных частей, оснащения и документации. В этом случае условием оказания услуг является выдача необходимых разрешений на вывоз или отсутствие каких-либо других, связанных с немецкими или иными экспортными правилами, препятствий.

Обзор

Обработка данных

Для улучшения доступности сервисных услуг Siemens Drive Technologies предлагает пользователям возможность регистрации машинного оборудования online с сохранением т.н. файла identSNAPSHOT. Он, наряду со списком компонентов и программным оснащением машины, включает в себя и информацию об изготовителе/продавце машины и конечном пользователе.

Для упрощения обработки данных информация сообщения о месте конечного назначения может быть сохранена с помощью XML-функции identSNAPSHOT и передана через Online-регистрацию на Siemens. Эти данные в качестве резервной копии могут остаться и на машине.

www.siemens.com/identsnapshot/register

Время реагирования

При заключенном договоре RSC при остановке станка, как правило, действуют следующее время реагирования:

Группа стран	
LG 1	следующий рабочий день
LG 2	через один рабочий день
LG 3	в зависимости от специфических для страны условий

В качестве времени реагирования мы определяем промежуток времени от предоставления Вами заказа на устранение неисправностей до выезда нашего специалиста в указанное в заказе место или до начала устранения неисправностей через телесервис. Названное время реагирования действует для "технически обработанных сообщений об ошибках" в течение обычного для региона рабочего времени (к примеру, с понедельника по пятницу, с 8.00 часов до 17.00 часов) за исключением праздничных дней.

Список стран

Ремонтный сервис предлагается для следующих стран:

Континент	Страна/регион
Группа стран 1	
Америка	Бразилия, США
Азия	Китай, Япония
Европа	Андорра, Бельгия, Дания, Германия, Эстония, Финляндия, Франция, Великобритания, Италия, Латвия, Литва, Лихтенштейн, Люксембург, Монако, Голландия, Австрия, Польша, Португалия, Румыния, Швеция, Словакия, Словения, Швейцария, Испания, Чехия, Венгрия
Группа стран 2	
Африка	ЮАР
Америка	Аргентина, Канада, Мексика
Азия	Индия, Индонезия, Малайзия, Южная Корея, Тайвань, Таиланд
Австралия	Австралия
Европа	Болгария, Греция, Россия, Турция
Группа стран 3	
Африка	Египет
Америка	Чили, Коста-Рика, Эквадор, Сальвадор, Гватемала, Гондурас, Колумбия, Перу, Венесуэла
Азия	Израиль, Пакистан, Филиппины, ОАЭ (Дубай), Бахрейн, Катар, Кувейт, Оман, Саудовская Аравия, Сингапур, Вьетнам
Австралия	Новая Зеландия
Европа	Ирландия, Хорватия, Мальта, Сербия и Черногория, Украина, Белоруссия

Данные для выбора и заказные данные

Наименование	Заказной №
Договор на ремонт и сервис RSC	
для компонентов Siemens I IA&DT на производственных машинах для стран групп стран 1 до 3	
• срок действия договора 12 месяцев	6FC8507-ORX12-■■■■0
• срок действия договора 24 месяца ²⁾	6FC8507-ORX24-■■■■0
Стоимость оборудования в Евро	↑
0,-	0
100000,-	1
200000,-	2
300000,-	3
400000,-	4
500000,-	5
600000,-	6
700000,-	7
800000,-	8
900000,-	9
	↑
0,-	A
10000,-	B
20000,-	C
30000,-	D
40000,-	E
50000,-	F
60000,-	G
70000,-	H
80000,-	J
90000,-	K
	↑
0,-	A
1000,-	B
2000,-	C
3000,-	D
4000,-	E
5000,-	F
6000,-	G
7000,-	H
8000,-	J
9000,-	K

Пример заказа:

Срок действия договора 12 месяцев и стоимость оборудования 96000,- Евро
6FC8507-ORX12-0KG0

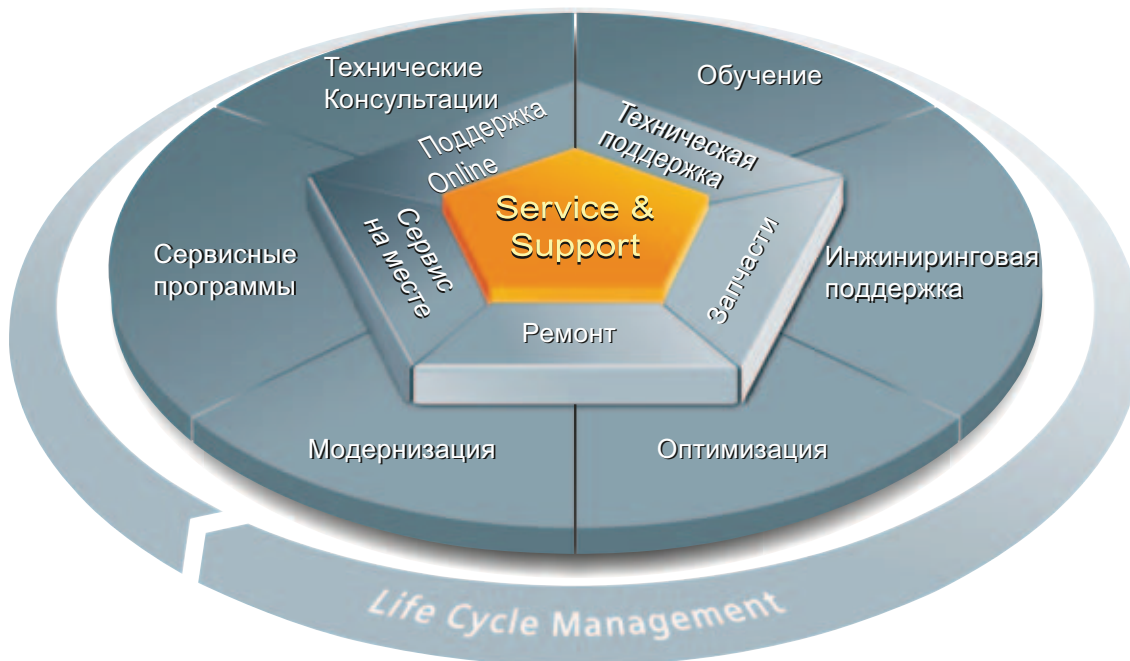
¹⁾ Макс. 24 месяца с момента перехода рисков (поставка компонентов).

²⁾ Макс. 36 месяцев с момента перехода рисков (поставка компонентов).

Услуги и документация

Сервис и поддержка

Единственное в своем роде комплексное предложение на весь срок службы



Будь то инженер по машиностроению, разработчик решений или фирма, эксплуатирующая установку: перечень предлагаемых услуг от Siemens Industry Automation and Drive Technologies включает в себя широкий спектр услуг для самых разных пользователей во всех отраслях обрабатывающей промышленности и непрерывного производства.

Во всем том, что касается наших продуктов и систем, мы предлагаем комплексные и структурированные услуги, оказывающие неоценимую поддержку на любом этапе жизненного цикла Вашей машины или установки – от планирования и реализации через ввод в эксплуатацию и до сервисного обслуживания и модернизации. Наш Service & Support оказывает поддержку по всему миру во всем, что касается техники автоматизации и приводов от Siemens. Более чем в 100 странах непосредственно на месте на всех этапах жизненного цикла Ваших машин и установок.

Опытная команда специалистов готова оказать Вам всю необходимую поддержку. Регулярное обучение и интенсивное взаимодействие наших сотрудников друг с другом – даже на разных континентах – являются гарантией надежного сервиса в самых разных отраслях.

Поддержка Online



Обширная, доступная в любое время информационная система Online окажет поддержку во всем, что относится к Service & Support и из любого места.

www.siemens.com/automation/service&support

Техническая поддержка



Компетентные консультации по техническим вопросам по всем нашим продуктам и системам в Москве.

www.iadt.siemens.ru/support/

Тел.: +7 (495) 737 1 737

Факс: +7 (495) 737 24 90

Технические консультации



Поддержка при планировании и разработке Вашего проекта: от подробного анализа фактической ситуации и определения цели через консультации по вопросам продукта и системы до разработки решения автоматизации.

Обучение

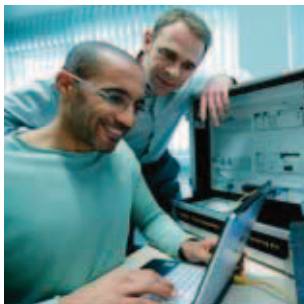


Увеличивайте Вашу компетенцию – благодаря практическим ноу-хау непосредственно от изготовителя.

www.siemens.com/sitrain

www.iadt.siemens.ru/training/

Инжиниринговая поддержка



Поддержка при проектировании и разработке от конфигурирования до внедрения проекта автоматизации.

Оптимизация



На этапе эксплуатации машин и установок часто появляется потенциал увеличения производительности или экономии средств. Для целенаправленного использования этого потенциала мы предлагаем ряд услуг в области оптимизации.

Сервис на месте



Благодаря сервисному обслуживанию на месте мы предлагаем набор услуг по вводу в эксплуатацию и техническому обслуживанию для обеспечения техготовности оборудования.

Телефон в Москве:
Тел.: +7 (495) 737-1-737
Факс: +7 (495) 737-24-90

Модернизация



При модернизации Вы также можете рассчитывать на нашу поддержку – благодаря широкому спектру услуг от планирования до ввода в эксплуатацию.

Запасные части



Техготовность установок и систем во всех отраслях по всему миру должна постоянно повышаться. Мы поддержим Вас в этом, полностью исключив простои: благодаря охватывающей весь мир сети и оптимальной логистике

Телефон в Москве:
Тел.: +7 (495) 737-1-737
Факс: +7 (495) 737-24-90

Сервисные программы



Наши сервисные программы это пакеты специальных услуг для подсистем и групп изделий техники автоматизации и приводов. Отдельные услуги рассчитаны на весь срок службы и оптимально согласованы друг с другом, поддерживая тем самым оптимальное использование Ваших изделий и систем.

При этом услуги какой-либо сервисной программы могут быть в любое время гибко адаптированы и использоваться независимо

друг от друга.

Примеры сервисных программ:

- договора на обслуживание
- Plant IT Security Services
- Life Cycle Services для приводной техники
- SIMATIC PCS 7 Life Cycle Services
- SINUMERIK Manufacturing Excellence
- SIMATIC Remote Support Services

Преимущества, лежащие на поверхности:

- минимизация простоев для увеличения производительности
- оптимальные эксплуатационные расходы благодаря точно подобранному объему услуг
- предсказуемые и тем самым планируемые расходы
- гарантия сервисного обслуживания благодаря фиксированному времени реагирования и поставки запасных частей
- дополнение и снятие нагрузки с собственного сервисного персонала предприятия
- все сервисные услуги из одних рук: сокращение интерфейсов и увеличение ноу-хау

Ремонт



Простои создают сложности в работе и ненужные расходы. Мы поможем Вам сократить и то и другое до минимума – благодаря возможностям ремонта по всему миру.

Телефон в Москве:
Тел.: +7 (495) 737-1-737
Факс: +7 (495) 737-24-90

Сервис и поддержка

Информационная база на DVD



Для возможности использования помощи без соединения с Интернет в режиме Online создана копия бесплатной информационной базы на DVD (Service & Support Knowledge Base). Этот DVD содержит всю актуальную информацию о продуктах (часто задаваемые вопросы, загрузки, советы и технические приемы, актуальная информация) а также общую информацию по сервисному

обслуживанию и технической поддержке

Knowledge Base DVD Edition может использоваться без установки. На DVD также имеется полнотекстовый поиск. DVD обновляется каждые 4 месяца.

Как и наше предложение Online в Интернет, так и DVD Service & Support Knowledge Base доступна в комплекте на 5 языках (немецкий, английский, французский, итальянский, испанский).

Вы можете заказать DVD **Service & Support Knowledge Base** у **Вашего контактного лица на Siemens**.

Заказной №: **6ZB5310-0EP30-0BA2**

Automation Value Card



Маленькая карта - большая поддержка

Automation Value Card (AVC) это интегрированный компонент всеобъемлющей концепции услуг, с которой Siemens Automation and Drives сопровождает Ваш проект автоматизации на каждом этапе.

Не важно, необходимы ли Вам определенные услуги нашей технической поддержки или Вы совершаете покупки в нашем Online Portal: оплату Вы всегда можете производить с помощью Вашей Automation Value Card. Без расчетных затрат, прозрачно и надежно. Так как с помощью известного только Вам номера карты и соответствующего PIN Вы в любое время можете контролировать Ваши актуальные активы и финансовые операции.

Услуги по карте. Так это работает.

Номер карты и PIN указаны на обратной стороне Automation Value Card. При поставке PIN закрыт полоской для стирания, что обеспечивает полный сохранность актива карты.

Через указание номера карты и PIN Вы получаете полный доступ к соответствующим предлагаемым услугам Service & Support. Сумма за полученные услуги снимается с актива Вашей Automation Value Card в форме кредита.

Все предлагаемые услуги с помощью кредитов зафиксированы независимо от валюты, таким образом, Automation Value Card может использоваться по всему миру.

Automation Value Card может быть заказана у наших торговых представителей.

Кредиты	Заказной №
200	6ES7997-0BA00-0XA0
500	6ES7997-0BB00-0XA0
1000	6ES7997-0BC00-0XA0
10000	6ES7997-0BG00-0XA0

Подробную информацию по предлагаемым услугам можно найти на нашей страничке в Интернете:

www.siemens.com/automation/service&support

Service & Support a la Card: несколько примеров

Technical Support	
„Priority“	приоритетная обработка для неотложных случаев
„24 h“	доступность 24 часа в сутки
„Extended“	технические консультации по сложным вопросам
„Mature Products“	консультации по продуктам, которые более не поставляются
Online Support: функциональные блоки/инструменты	
	Как клиент AVC Вы получаете от нас готовые к использованию адаптируемы блоки, значительно ускоряющие процесс разработки Вашей системы

I IA/DT/BT Standard-Anhang De 09.02.2011

Обзор

Оптимальное машинное оборудование быстрее и эффективнее - с Mechatronic Support

С помощью услуги Mechatronic Support уже на стадии разработки новых машин выполняется симуляционное модулирование, тестирование и оптимизация всех систем механики, электроники и информационной техники еще до их реального изготовления.

Тем самым Mechatronic Support является интеллектуальной альтернативой методу проб и ошибок. Новые креативные концепции машин сначала сравниваются друг с другом, изменяются и оптимизируются - конечно с учетом Ваших идей по новым мехаторонным компонентам.

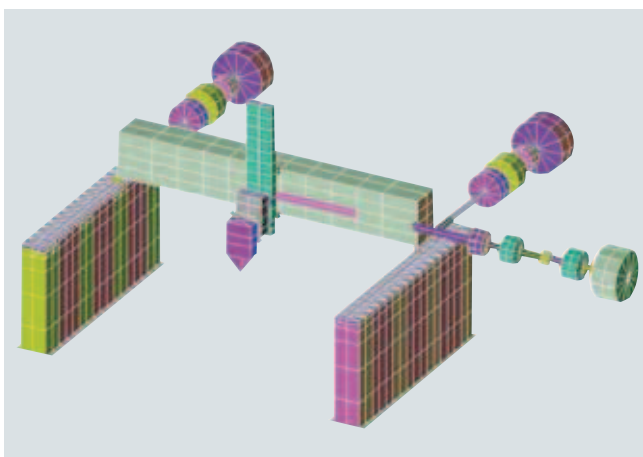
От виртуальной симуляции к реальной машине

С помощью поддержки услуги Mechatronic Support возможно мехатронное тестирование и изменение концепций машин и новых разработок с небольшими затратами времени и средств. После этого первый реальный прототип может быть сразу же изготовлен как реальная машина.

Для изготовителя машины это означает сокращение времени на разработку и выход на рынок, для конечного пользователя - оптимизированное, высокотехнологичное машинное оборудование.

Преимущества

- сокращение времени разработки ведет к быстрому выходу на рынок
- гарантия достижения поставленных при разработке задач
- исключающая риски проверка креативных концепций станков
- высокое качество и производительность с самого начала
- поддержка специалистов для ускорения производства готовой машины



Данные для выбора и заказные данные

Наименование	Тип
Консультации Профессиональные консультации заказчика	6FC5088-1...
Оптимизация машинного оборудования Оптимальная настройка системы управления и приводов на машине клиента	6FC5088-2...
Анализ и оптимизация машин Анализ машины и ее ограничений. Рекомендации изготовителю	6FC5088-3...
Симуляция машин Симуляция отдельных осей и динамического поведения на машине	6FC5088-4...
Симуляция машины с интерполирующими осями Симуляция интерполирующих осей	6FC5088-5...
Симуляция машины с моделью FE Создание модели машины с помощью метода Finite Elemente	6FC5088-6...

Дополнительная информация

Для получения дополнительной информации обратиться в офис или региональное представительство Siemens.

Обзор

SPARESONWeb – каталог запасных частей в Интернете



SPARESONWeb это инструмент на основе сети Интернет для выбора имеющихся запасных частей для SINAMICS. После регистрации, ввода серийного номера и заказного номера, для соответствующего устройства отображаются подходящие запасные части.

Состояние при поставке может быть показано для всех поставленных изделий SINAMICS с привязкой к договору.

<http://workplace.automation.siemens.com/sparesonweb>

Обзор



Индивидуальный выбор информации

My Documentation Manager – индивидуальный подбор информации

My Documentation Manager предлагает всем клиентам Motion Control инновацию и практичность: изготовители машин и конечные пользователи могут не только составлять в Интернете индивидуальные технические руководства для определенных изделий или систем, но и создавать целые библиотеки с индивидуально сконфигурированным содержанием. Через интерфейс управления с помощью "перетаскивания" из всей имеющейся в Service & Support документации IA&DT можно выбирать соответствующий Вашей теме контекст, создавать библиотеки, а также связывать их с собственной документацией. Самостоятельно созданные библиотеки могут быть сохранены в распространенных форматах RTF и PDF, или в XML.

Для конфигурирования и создания/управления документами необходимо зарегистрироваться (можно использовать существующий логин, к примеру www.siemens.com/industrymall)

Преимущества

- Отображение
Ознакомление, распечатка или загрузка стандартных или персонализированных документов
- Конфигурирование
Перевод стандартных документов или их частей в персонализированные документы
- Создание/управление
Создание персонализированных документов в форматах PDF, RTF или XML и управление ими

Структура

My Documentation Manager это система на основе сети Интернет для создания персонализированной документации из стандартной документации. Она является частью портала Service & Support.



Поиск на портале Service & Support



Документ в My Documentation Manager

Функции

Открыть My Documentation Manager

Для открытия My Documentation Manager существует две возможности

- поиск на портале Service & Support www.siemens.com/automation/service&support
Соответствующие справочники обозначены как „конфигурируемые“. После щелчка на "Показать и конфигурировать" открывается My Documentation Manager. Выбранный документ появляется в качестве актуального документа.
- использование прямой ссылки на портале Service & Support www.automation.siemens.com/docconf/
- После входа/регистрации помощь Online появляется в качестве актуального документа.

Дополнительная информация

Дополнительную информацию можно найти в Интернете по адресу www.siemens.com/mdm

Обзор

Высококачественное программируемое устройство управления или приводная система может оптимально использоваться только в том случае, если пользователю, благодаря интенсивному обучению и профессионально составленной документации, известны возможности используемых изделий.

Это утверждение приобретает все большую значимость из-за сокращения инновационных циклов современных продуктов автоматизации и из-за постоянного совмещения электроники и машиностроения.

Предлагается обширная документация, начиная от руководств по эксплуатации, руководств по программированию или руководств по проектированию и до руководств по вводу в эксплуатацию.

Информация доступна как:

- бумажная версия, печатная
- файл PDF в Интернете по адресу www.siemens.com/motioncontrol/docu
- документация (PDF) в SINAMICS Manual Collection (DVD)

Информация и документация для SINAMICS G110, SINAMICS G110D, SINAMICS G120, SINAMICS G120C, SINAMICS G120D и SINAMICS G120P предлагается как:

- документация (PDF) в SINAMICS Manual Collection (DVD)
- документы/документация по адресу: <http://support.automation.siemens.com/WWW/view/de/36426537/133300>
- документы/документация на русском языке также доступна по прямым адресам:
www.siemens.ru/sinamics-g110
www.siemens.ru/sinamics-g120
www.siemens.ru/sinamics-g120C
www.siemens.ru/sinamics-g120P
www.siemens.ru/sinamics-s110
www.siemens.ru/sinamics-s120

Область применения

Пояснения по справочникам/руководствам:

- **Справочник по оборудованию/Руководство по проектированию** содержит всю необходимую информацию по использованию согласно назначению компонентов системы, к примеру, технические параметры, интерфейсы, габаритные чертежи, характеристики и возможности применения.
Этапы использования: проектирование/изготовление электрошкафа, схемотехническое проектирование.
- **Руководство по вводу в эксплуатацию** содержит всю информацию, необходимую для ввода в эксплуатацию после монтажа и кабельной разводки. Кроме этого, предлагаются все релевантные для ввода в эксплуатацию указания по безопасности и предупреждения, а также обзорные чертежи.
Этапы использования: ввод в эксплуатацию уже полностью подключенных компонентов, конфигурирование функций установки.
- **Справочник по параметрированию** описывает все параметры, функциональные схемы и ошибки/предупреждения для изделия/системы, а также их значение и возможные настройки. Он содержит данные параметров и описания ошибок/предупреждений с функциональными взаимосвязями.
Этапы использования: ввод в эксплуатацию уже полностью подключенных компонентов, конфигурирование функций установки, поиск причин/диагностика ошибок.
- **Советы по началу работы** предоставляют начальную информацию с указанием на более подробную информацию. Они содержат данные, обеспечивающие базовый ввод в эксплуатацию. Для последующих работ необходимо использовать информацию из другой документации.
Этапы использования: ввод в эксплуатацию уже полностью подключенных компонентов
- **Описание функций привода** содержит всю необходимую информацию по отдельным функциям привода: описание, ввод в эксплуатацию и интеграцию в приводную систему.
Этапы использования: ввод в эксплуатацию уже полностью подключенных компонентов, проектирование функций установки.

Дополнительная информация

Вопросы и комментарии направлять по адресу docu.motioncontrol@siemens.com

Данные для выбора и заказные данные

Наименование	Заказной №
Каталог D 31	
• немецкий	E86060-K4931-A101-A1
• английский ¹⁾	E86060-K4931-A101-A1-7600
• итальянский ¹⁾	E86060-K4931-A101-A1-7200
• французский ¹⁾	E86060-K4931-A101-A1-7700
• испанский ¹⁾	E86060-K4931-A101-A1-7800
Каталог NC 61	
• немецкий	E86060-K4461-A101-A3
• английский	E86060-K4461-A101-A3-7600
• итальянский	E86060-K4461-A101-A3-7200
• французский	E86060-K4461-A101-A3-7700
• испанский	E86060-K4461-A101-A3-7800
Каталог PM 21	
• немецкий	E86060-K4921-A101-A2
• английский	E86060-K4921-A101-A2-7600
• итальянский	E86060-K4921-A101-A2-7200
• французский	E86060-K4921-A101-A2-7700
Каталог ST 70	
• немецкий	E86060-K4670-A101-B3
• английский	E86060-K4670-A101-B3-7600
• итальянский	E86060-K4670-A101-B3-7200
• французский	E86060-K4670-A101-B3-7700
• испанский	E86060-K4670-A101-B3-7800
Каталог ST 80/ST PC	
• немецкий	E86060-K4680-A101-B8
• английский	E86060-K4680-A101-B8-7600
• итальянский	E86060-K4680-A101-B8-7200
• французский	E86060-K4680-A101-B8-7700
• испанский	E86060-K4680-A101-B8-7800
Каталог IK PI	
• немецкий	E86060-K6710-A101-B7
• английский	E86060-K6710-A101-B7-7600
• итальянский ¹⁾	E86060-K6710-A101-B7-7200
• французский ¹⁾	E86060-K6710-A101-B7-7700
• испанский ¹⁾	E86060-K6710-A101-B7-7800
Каталог Safety Integrated	
• немецкий	E86060-K7010-A101-A2
• английский	E86060-K7010-A101-A2-7600
Краткий каталог PROFINET	
• немецкий	E86060-K6710-B211-A6
• английский	E86060-K6710-B201-A6-7600
Децентрализация с PROFIBUS DP/DPV1	ISBN-13: 978-3-89578-189-6

Наименование	Заказной №
Документация пользователя/изготовителя	
SINAMICS Manual Collection на DVD с полнотекстовым поиском по всему DVD Сетевая поддержка (сохранение PDF на центральном сервере), версия: 04/2011 Языки: немецкий, английский, итальянский, французский, испанский	6SL3097-4CA00-0YG0
Документация изготовителя и сервисная документация	
Директива по конструированию ZMC SINUMERIK, SIROTEC, SIMODRIVE, SIMO- TION, SINAMICS S120	
• немецкий	6FC5297-0AD30-0AP2
• английский	6FC5297-0AD30-0BP2

¹⁾ В подготовке.

Документация SINAMICS S110

Данные для выбора и заказные данные

Наименование	Заказной №
Документация изготовителя и сервисная документация	
Справочник по оборудованию SINAMICS S110	
• немецкий	6SL3097-4AC10-0AP2
• английский	6SL3097-4AC10-0BP2
• итальянский	6SL3097-4AC10-0CP2
• французский	6SL3097-4AC10-0DP2
• испанский	6SL3097-4AC10-0EP2
Справочник по параметрированию SINAMICS S110	
• немецкий	6SL3097-4AP10-0AP2
• английский	6SL3097-4AP10-0BP2
• итальянский	6SL3097-4AP10-0CP2
• французский	6SL3097-4AP10-0DP2
• испанский	6SL3097-4AP10-0EP2
Советы по началу работы SINAMICS S110	
• немецкий	6SL3097-4AG10-0AP0
• английский	6SL3097-4AG10-0BP0
• итальянский	6SL3097-4AG10-0CP0
• французский	6SL3097-4AG10-0DP0
• испанский	6SL3097-4AG10-0EP0
Описание функций SINAMICS S110	
• немецкий	6SL3097-4AB10-0AP3
• английский	6SL3097-4AB10-0BP3
• итальянский	6SL3097-4AB10-0CP3
• французский	6SL3097-4AB10-0DP3
• испанский	6SL3097-4AB10-0EP3

Документация SINAMICS S120

Данные для выбора и заказные данные

Наименование	Заказной №
Документация изготовителя и сервисная документация	
Справочник по оборудованию SINAMICS S120 AC Drive	
• немецкий	6SL3097-4AL00-0AP1
• английский	6SL3097-4AL00-0BP1
• итальянский	6SL3097-4AL00-0CP1
• французский	6SL3097-4AL00-0DP1
• испанский	6SL3097-4AL00-0EP1
Руководство по вводу в эксплуатацию SINAMICS S120	
• немецкий	6SL3097-4AF00-0AP1
• английский	6SL3097-4AF00-0BP1
• итальянский	6SL3097-4AF00-0CP1
• французский	6SL3097-4AF00-0DP1
• испанский	6SL3097-4AF00-0EP1
Справочник по параметрированию SINAMICS S120/SINAMICS S150	
• немецкий	6SL3097-4AP00-0AP2
• английский	6SL3097-4AP00-0BP2
• итальянский	6SL3097-4AP00-0CP2
• французский	6SL3097-4AP00-0DP2
• испанский	6SL3097-4AP00-0EP2
Советы по началу работы SINAMICS S120	
• немецкий	6SL3097-4AG00-0AP0
• английский	6SL3097-4AG00-0BP0
• итальянский	6SL3097-4AG00-0CP0
• французский	6SL3097-4AG00-0DP0
• испанский	6SL3097-4AG00-0EP0
Описание функций SINAMICS S120 Функции привода	
• немецкий	6SL3097-4AB00-0AP1
• английский	6SL3097-4AB00-0BP1
• итальянский	6SL3097-4AB00-0CP1
• французский	6SL3097-4AB00-0DP1
• испанский	6SL3097-4AB00-0EP1
Описание функций SINAMICS S120 Safety Integrated	
• немецкий	6SL3097-4AR00-0AP2
• английский	6SL3097-4AR00-0BP2
• итальянский	6SL3097-4AR00-0CP2
• французский	6SL3097-4AR00-0DP2
• испанский	6SL3097-4AR00-0EP2

Документация Двигатели

Документация Измерительные системы

Данные для выбора и заказные данные

Наименование	Заказной №
Документация изготовителя и сервисная документация	
Руководство по проектированию Синхронные двигатели 1FK7	
• немецкий	6SN1197-0AD16-0AP2
• английский	6SN1197-0AD16-0BP2
• итальянский	6SN1197-0AD16-0CP2
• французский	6SN1197-0AD16-0DP2
• испанский	6SN1197-0AD16-0EP2
Руководство по проектированию Синхронные/асинхронные двигатели 1PH8	
• немецкий	6SN1197-0AD74-0AP1
• английский	6SN1197-0AD74-0BP1
• итальянский	6SN1197-0AD74-0CP1
• французский	6SN1197-0AD74-0DP1
• испанский	6SN1197-0AD74-0EP1

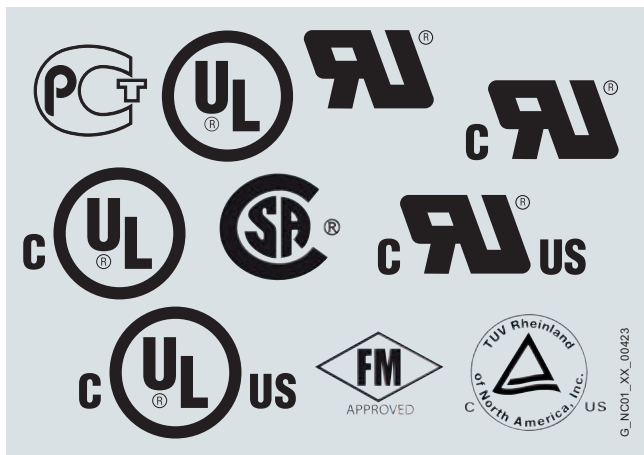
Данные для выбора и заказные данные

Наименование	Заказной №
Документация изготовителя и сервисная документация	
Руководство пользователя SIMODRIVE sensor Абсолютные датчики с PROFIBUS-DP	
• немецкий/английский	6SN1197-0AB10-0YP4



16/2	Сертификация
16/3	Контактные лица
16/4	Online-службы
16/4	Информация и возможности заказа в Интернете и на DVD
16/5	Указания по программному обеспечению
16/5	Лицензии на программное обеспечение
16/6	Права на использование и копирование
16/7	Указатели
16/7	Предметный указатель
16/13	Список заказных номеров
16/16	Наценки за содержание цветных металлов
16/18	Условия продажи и поставки/ экспортные правила

Обзор



Многие продукты в этом каталоге отвечают требованиям ГОСТ Р, UL/CSA и обозначаются соответствующим знаком соответствия.

Все сертификации, свидетельства о соответствии, протоколы испытаний, к примеру, CE, UL, Safety Integrated и т.д. выполнены с соответствующими системными компонентами согласно описаниям в каталогах или руководствах по проектированию.

Свидетельства действительны только если продукты используются с описанными системными компонентами, смонтированы согласно Директивам по конструированию и применяются согласно назначению.

В иных случаях пусконаладчик этих изделий должен составить свидетельства заново под собственную ответственность.

UL: Underwriters Laboratories
независимое некоммерческое контрольное ведомство в Северной Америке

Знак соответствия:

- **UL** для конечных продуктов, проверка через UL по стандарту UL
- **cUL** для конечных продуктов, проверка через UL по стандарту CSA
- **cULus** для конечных продуктов, проверка через UL по стандарту UL и CSA
- **UR** для встроенных деталей конечных продуктов, проверка через UL по стандарту UL
- **cUR** для встроенных деталей конечных продуктов, проверка через UL по стандарту CSA
- **cURus** для встроенных деталей конечных продуктов, проверка через UL по стандарту UL и CSA

Стандарты на методы испытаний:

- SINAMICS: стандарт UL 508C
- двигатели: стандарт UL 547

Категория продукта/номер файла:

- SINAMICS: E192450
- двигатели: E93429

TUV: TUV Rheinland of North America Inc.
независимое некоммерческое контрольное ведомство в Северной Америке
National recognized testing laboratory (NRTL)

Знак соответствия:

- **cTUVus** проверка согласно TUV по стандарту UL и CSA

CSA: Canadian Standards Association
независимое некоммерческое контрольное ведомство в Канаде

Знак соответствия:

- **CSA** проверка CSA по стандарту CSA

Стандарты на методы испытаний:

- стандарт CAN/CSA-C22.2/No. 0-M91/No. 14-05/No. 142-M1987

PCT: Знак соответствия системы сертификации ГОСТ Р

Знак соответствия:

- **ГОСТ Р** для продуктов, проверка согласно "Положению о системе сертификации ГОСТ Р" (номер регистрации в Минюсте РФ -№1520 от 29.04.98).



В Siemens Industry Automation and Drive Technologies более чем 85000 сотрудников постоянно заняты одной целью - повышением Вашей конкурентоспособности. Это наша обязанность. Помня о ней, мы постоянно устанавливаем новые масштабы в технике автоматизации и приводах. Во всех сферах промышленности по всему миру.

Для Вас на месте по всему миру: партнер в консультациях, продажах, обучении, сервисе, техподдержке, обеспечении запасными частями ... по всему спектру Industry Automation and Drive Technologies.

Ваше персональное контактное лицо можно найти в нашей базе данных контактных лиц по адресу: www.siemens.com/automation/partner

Для выбора подобрать

- группу продуктов,
- страну,
- город,
- сервис.



Контакты:

Тел.: +7 (495) 737-1-737

E-mail: iadt.ru@siemens.com



Приложение Online-службы

Информация и возможности заказа
в Интернете и на DVD

Siemens Industry Automation and Drive Technologies в Интернете



При планировании и проектировании установок автоматизации незаменимыми являются подробные знания об используемом спектре продуктов и доступных сервисных услугах. Конечно эта информация по возможности должна быть актуальной.

Поэтому Siemens Industry Automation und Drive Technologies организовал обширное информационное предложение в Интернете, которое обеспечивает простой и удобный доступ ко всей необходимой информации.

По адресу

www.siemens.ru/iadt

можно найти всю информацию о продуктах, системах и сервисе.

Выбор продуктов с помощью интерактивного каталога CA 01 от Industry



Подробная информация вместе с удобными интерактивными функциями: Интерактивный каталог CA 01 с более чем 80 000 продуктами дает обширный обзор предложения Siemens Industry Automation and Drive Technologies.

Здесь можно найти все, что необходимо для решения задач техники автоматизации, коммутационной, инсталляционной и приводной техники. Вся информация интегрирована в интерфейс, который делает работу легкой и интуитивной.

Заказ после выбора может быть осуществлен нажатием клавиши, по факсу или через соединение Online.

Информацию по интерактивному каталогу CA 01 можно найти в Интернете по адресу

www.siemens.de/automation/ca01

или на DVD.

Простой выбор и заказ в Industry Mall



Industry Mall - это электронная торговая площадка Siemens AG в Интернете. Здесь Вы получаете Online-доступ к огромному спектру информативно и обзорно представленных продуктов.

Обмен данными через EDIFACT обеспечивает контроль всего процесса от выбора и заказа до отслеживания выполнения (Tracking und Tracing). Проверка наличия, индивидуальная система скидок и оформление предложений также присутствуют.

При этом имеются многочисленные функции поддержки.

Мощные функции поиска упрощают выбор требуемых изделий. Кроме этого через конфигураторы можно быстро и просто сконфигурировать комплексные компоненты продуктов и систем. Типы данных CAx здесь также доступны.

Industry Mall находится в Интернете по адресу:

www.siemens.com/industrymall

Обзор

Типы программного обеспечения

Каждое ПО с обязательным лицензированием относится к какому-либо типу. В качестве типов ПО определены

- инжиниринговое ПО
- исполняемые программы

Инжиниринговое ПО

Сюда входят все программные продукты для создания (инжиниринга) прикладного ПО, к примеру, проектирование, программирование, параметрирование, тестирование, ввод в эксплуатацию или сервис.

Копирование созданных с помощью инжинирингового ПО данных или исполняемых программ для собственного использования или использования третьими лицами является бесплатным.

Исполняемые программы

Сюда входят все программные продукты, необходимые для работы установок/машин, к примеру, операционная система, основная система, системные расширения, драйверы, ... Копирование исполняемых программ или созданных с помощью исполняемых программ исполняемых файлов для собственного использования или использования третьими лицами является платным. Данные по обязательному лицензионному сбору в зависимости от использования приведены в заказных данных (к примеру, каталог). При использовании различается, к примеру, использование для каждого CPU, каждой установки, каждого канала, каждой станции, каждой оси, каждого контура управления, каждой переменной и т.д. Если для инструментов параметрирования/конфигурирования, поставляемых как составная часть объема поставки исполняемых программ, имеются расширенные права, то они указаны в прилагаемом файле README.

Типы лицензий

Siemens Industry Automation & Drive Technologies предлагает различные типы лицензий для ПО:

- Floating License
- Single License
- Rental License
- Trial License
- Factory License

Floating License (плавающая)

ПО может быть установлено на любом количестве устройств лицензиата для внутреннего использования. Лицензируется только сопользователь. Сопользователь это лицо, использующее программу. Использование начинается с момента запуска ПО. Для каждого сопользователя необходима одна лицензия.

Single License (простая)

В отличие от Floating License разрешена только одна установка ПО. Тип подлежащего лицензированию использования указан в заказных данных и в Certificate of License (CoL). При использовании различается, к примеру, использование для каждого устройства, каждой оси, каждого канала и т.д. Для каждого определенного использования необходима одна простая лицензия.

Rental License (ограниченная по времени, аренда)

Лицензия Rental поддерживает „единичное использование“ инжинирингового ПО. После установки лицензионного ключа ПО готово к работе в течение определенного количества часов, при этом использование может прерываться любое количество раз. Для каждой установки ПО необходима одна лицензия.

Trial License (пробная)

Лицензия Trial поддерживает “кратковременное использование” ПО в непромышленной сфере, к примеру, использование для тестирования и оценки. Она может быть переведена в другую лицензию.

Factory License (производственная)

Factory License разрешает пользователю установку и использование ПО на рабочем месте. Рабочее место определяется адресом. Число устройств, на которые может быть установлено ПО, следует из договора или Certificate of License.

Certificate of License

Certificate of License (CoL) является для лицензиата подтверждением, что для использования ПО получена лицензия Siemens. Каждому использованию присваивается CoL, который должен храниться в надежном месте.

Downgrading

Лицензиат имеет право использовать ПО или более раннюю версию/релиз ПО, если таковые имеются у лицензиата и их использование технически возможно.

Варианты поставки

ПО постоянно развивается. С вариантами поставки:

- PowerPack
- Upgrade

возможно использовать данные модернизации.

Версией с исправленными ошибками является вариант поставки ServicePack.

PowerPack

PowerPacks это пакеты для перехода на более мощное ПО. Вместе с PowerPack лицензиат получает новый лицензионный договор вкл. CoL. Этот CoL вместе с CoL первоначального продукта является подтверждением лицензирования нового ПО.

На каждую первичную лицензию заменяемого ПО приобретается самостоятельный PowerPack.

Upgrade

Upgrade позволяет использовать более новую, доступную версию ПО при условии, что была приобретена лицензия предыдущей версии. С Upgrade лицензиат получает новый лицензионный договор вкл. CoL. Этот CoL вместе с CoL предыдущей версии является подтверждением лицензирования новой версии.

На каждую первичную лицензию обновляемого ПО приобретается самостоятельный Upgrade.

ServicePack (SP)

Имеющиеся исправления ошибок предоставляются в форме ServicePack. ServicePack может копироваться для надлежащего использования в соответствии с количеством имеющихся первичных лицензий.

Лицензионный ключ

Siemens Industry Automation & Drive Technologies предлагает программные продукты с и без лицензионного ключа.

Лицензионный ключ является электронной лицензионной печатью и одновременно „Переключателем“ поведения ПО (лицензия Floating, лицензия Rental, ...).

Если речь идет о ПО с обязательным лицензионным ключом, то в комплект установки входит лицензируемая программа (ПО) и лицензионный ключ (эквивалент лицензии).

Пояснения по лицензионным условиям см. документацию „Условия торговых сделок Siemens AG“ или в Интернете по адресу:

www.siemens.com/industrymall
(Industry Mall система помощи Online)

IA/DT/BT Software licenses De 06.05.10

Приложение

Информация по программному обеспечению

Права на использование и копирование

Обзор

Для поставки программных продуктов I DT действуют "Общие условия по передаче программных продуктов для техники автоматизации и приводов".

Правовые указания в Setup для новых программных продуктов

Все программные продукты получают унифицированное указание на лицензионные условия. Лицензионные условия прилагаются либо к документации, либо находятся в упаковке ПО. При загрузке из сети лицензионный договор появляется перед процедурой заказа и должен быть принят пользователем для продолжения загрузки.

Внимание:

Это ПО защищено немецкими и/или американскими законами об авторских правах и положениями международных договоров. Несанкционированное копирование и несанкционированный сбыт этого ПО или его частей является наказуемым. Следствием этого может быть уголовно-правовое или гражданско-правовое преследование и значительные штрафы и/или требования возмещения материального ущерба. Перед установкой и использованием просьба ознакомиться с действующими для этого ПО лицензионными правилами. Они находятся в документации или в упаковке.

Если ПО получено на CD с примечанием "Trial Version" или вместе с лицензированным для Вас ПО, то использование ПО разрешается только с целью тестирования и оценки согласно прилагаемым правилам для лицензии Trial. Для этого необходима установка программ, программных библиотек и т.д. на Ваш компьютер. Поэтому настоятельно рекомендуется осуществлять установку либо на отдельном компьютере, либо на компьютере, который не используется в производственном процессе или для хранения важных данных, так как нельзя полностью исключить возможность изменения или потери имеющихся файлов. Поэтому мы не несем ответственности за ущерб и/или потери данных, вызванный такой установкой или несоблюдением этого предупреждения. Любое другое использование этого ПО разрешается только при наличии действительной лицензии от Siemens.

Если Вы не являетесь владельцем действительной лицензии, что может быть подтверждено соответствующим Certificate of License/свидетельством ПО, пожалуйста немедленно прекратите установку и, во избежание требований о возмещении ущерба, обратитесь в представительство Siemens.

Сервис обновления ПО

Заказ

Для заказа сервиса обновления ПО необходимо указать заказной номер. Сервис обновления ПО может быть заказан вместе с программными продуктами или позже. При последующем заказе условием является наличие минимум одной простой (однократной) лицензии.

Указание:

Рекомендуется заранее заключить договор о сервисе обновления ПО. При выходе новой версии программного продукта и получении разрешения Siemens на его поставку автоматическое получение этого ПО обеспечивается только для тех клиентов, которые на этот момент внесены в соответствующий список поставки Siemens. Более старые версии ПО или актуальная в данный момент версия ПО при заключении сервиса обновления ПО не поставляются. Сервис обновления ПО предполагает, что версия программного продукта на момент заключения SuS является актуальной.

Поставка

При заказе сервиса обновления ПО Вы получаете договорные условия этой услуги и квитанцию об оплате. Одновременно Вы заноситесь в список поставки для обслуживаемого программного продукта. При разрешении Siemens на поставку новой версии данного программного продукта (версия функции и версия продукта) она в течение срока действия договора на основе этой записи автоматически отправляется указанному в накладной получателю товара.

Дополнительная информация

Указание по безопасности

При использовании ПО для дистанционного обслуживания или подключения к сетям верхнего уровня предпринять необходимые меры защиты (среди прочего IT-Security, к примеру, сегментирование сети), чтобы обеспечить безопасность при работе установки. Дополнительную информацию по теме промышленной безопасности можно найти в Интернете по адресу www.siemens.com/industrialsecurity

A		P	
AS-Interface	2/13	PROFIBUS	2/13
Automation Value Card	15/12	PROFINET	2/14
B		R	
BacNet MS/TP	2/13	RS232-интерфейсный кабель для коммуникации с PC	
BOP для SINAMICS G110	3/10	• для SINAMICS G120D	8/25
BOP-2		• для SINAMICS G110D	7/18
• для SINAMICS G120	6/95	RS232-соединительный кабель	
• для SINAMICS G120C	4/26	• для SINAMICS G110D	7/16
• для SINAMICS G120P	5/34	• для SINAMICS G120D	8/24
BOP20 для SINAMICS S110	9/36	RSC	15/8
C		S	
CAD CREATOR -генератор габаритных чертежей и 2D/3D-CAD	14/11	Safe Brake Control (SBC)	2/6
CANopen	2/13	Safe Brake Relay для SINAMICS S110	9/38
CompactFlash Card для SINAMICS S120	10/9	Safe Direction (SDI)	2/7
D		Safe Operating Stop (SOS)	2/5
DCC	10/5	Safe Speed Monitor (SSM)	2/7
DCM преобразователь тока	1/13	Safe Stop 1 (SS1)	2/4
Drive Control Chart (DCC)	10/5	Safe Stop 2 (SS2)	2/5
Drive ES	14/8	Safe Torque Off (STO)	2/4
DRIVE-CLiQ-сигнальные кабели	13/13	Safely-Limited Speed (SLS)	2/6
DT-конфигуратор	14/2	Safety Integrated	2/2
E		• SINAMICS G120	6/4
Efficient Infeed Technology	2/11	• SINAMICS G120D	8/8
для SINAMICS G120	6/5	• SINAMICS S110	9/4
для SINAMICS G120D	8/4	Service & Support	15/10
I		SIMATIC Memory Card (SD-карта)	
IOP		• для SINAMICS G110D	7/17
• для SINAMICS G120	6/92	• для SINAMICS G120	6/97
• для SINAMICS G120C	4/24	• для SINAMICS G120C	4/27
• для SINAMICS G120P	5/33	• для SINAMICS G120P	5/35
• для SINAMICS S110	9/37	SINAMICS G - эффективные преобразователи	1/10
IOP ручной терминал		SINAMICS G110	3/14
• для SINAMICS G110D	7/16	SINAMICS G110	3/1
• для SINAMICS G120	6/92	SINAMICS G110D	7/1
• для SINAMICS G120C	4/24	SINAMICS G110D	7/19
• для SINAMICS G120D	8/24	SINAMICS G120	6/1
K		SINAMICS G120C	4/1
Knowledge Base на DVD	15/12	SINAMICS G120D	2/11
M		SINAMICS G120D	8/1
Mechatronic Support	15/13	SINAMICS G120P	5/1
• Измерительные системы	12/1	SINAMICS Manual Collection	15/17
• Обзор	12/2	SINAMICS Micro Memory Card (MMC)	
MMC-карта памяти SINAMICS Micro Memory Card		• для SINAMICS G110D	7/17
• для SINAMICS G110D	7/17	• для SINAMICS G120	6/97
• для SINAMICS G120	6/97	• для SINAMICS G120C	4/27
• для SINAMICS G120C	4/27	• для SINAMICS G120D	8/25
• для SINAMICS G120D	8/25	• для SINAMICS G120P	5/35
• для SINAMICS G120P	5/35	SINAMICS S - гибкие преобразователи	1/12
MOTION-CONNECT	13/1	SINAMICS S110	9/1
MOTION-CONNECT 500	13/3	SINAMICS S120	10/1
MOTION-CONNECT 800PLUS	13/3	SINAMICS StartDrive	14/7
MOTION-CONNECT Соединительная техника	1/15	SINAMICS в автоматизации	1/2
My Documentation Manager	15/15	SINAMICS концепции питания	2/12
		SINAMICS помощь в выборе - типичные приложения	1/6
		SINAMICS преобразователи среднего напряжения и преобразователи тока DCM	1/13
		SinaSave	14/10
		SITRAIN	15/3
		SIZER для приводов Siemens	14/4
		SMC10	9/40
		SMC20	9/41

Приложение

Указатели

Предметный указатель

SMC30	9/42
SparesOnWeb - каталог запчастей в Интернете	15/14
SPEED-CONNECT	13/3
STARTER	14/5

U

UL-комплект штекерных разъемов для SINAMICS G110D	7/19
USB-интерфейсный кабель для коммуникации с PC	
• для SINAMICS G120D	8/25
• для SINAMICS G110D	7/18
USS и Modbus RTU	2/13

A

Абсолютные датчики	12/7
Адаптер для монтажа SINAMICS G110D вместо устройства плавного пуска SIRIUS M200D для SINAMICS G110D	7/18
Активные компоненты со стороны выхода для SINAMICS G120	6/77
Активные компоненты со стороны сети	
• для SINAMICS G110D	7/14
• для SINAMICS G120	6/69
• для SINAMICS G120C	4/21
• для SINAMICS G120D	8/23
• для SINAMICS G120P	5/31
• для SINAMICS S110	9/29
Асинхронные двигатели 1PH8	11/10

Б

Базовая панель оператора (BOP) для SINAMICS G110	3/10
Базовая панель оператора BOP-2	
• для SINAMICS G120	6/95
• для SINAMICS G120C	4/26
• для SINAMICS G120P	5/34
Базовая панель оператора BOP20 для SINAMICS S110	9/36
Базовая платформа	1/5
Безопасно ограниченная скорость (SLS)	2/6
Безопасно отключенный момент (STO)	2/4
Безопасное направление движения (SDI)	2/7
Безопасное управление торможением (SBC)	2/6
Безопасный контроль скорости (SSM)	2/7
Безопасный останов 1 (SS1)	2/4
Безопасный останов 2 (SS2)	2/5
Безопасный останов работы (SOS)	2/5
Блоки вентиляторов	
• для SINAMICS G120	6/103
• для SINAMICS G120C	4/28
• для SINAMICS G120P	5/38
Блок-схема SINAMICS G110	3/12

В

Введение	
• SINAMICS G110	3/2
• SINAMICS G110D	7/2
• SINAMICS G120	6/2
• SINAMICS G120C	4/2
• SINAMICS G120D	8/2
• SINAMICS G120P	5/2
• SINAMICS S110	9/2
• SINAMICS S120	10/2
• соединительная техника MOTION-CONNECT	13/3
Верхний вентилятор для SINAMICS G120C	4/28
Внешний блок вентиляторов	
• для SINAMICS G120	6/103
• для SINAMICS G120P	5/38

Внутренний блок вентиляторов	
• для SINAMICS G120	6/103
• для SINAMICS G120P	5/38
Встроенный ЭМС-фильтр SINAMICS G110	3/14
Выбор опциональных системных компонентов SINAMICS G120	6/8
Выбор преобразователя	1/6
Выбор силовых модулей SINAMICS G120	6/7
Выбор управляющего модуля SINAMICS G120	6/6
Выходные дроссели для SINAMICS G120	6/77

Г

Габаритные чертежи	
• SINAMICS G110	3/11
• SINAMICS G110D	7/12
• SINAMICS G120	6/60
• SINAMICS G120C	4/18
• SINAMICS G120D	8/22
• SINAMICS G120P	5/27
• Асинхронные двигатели 1PH8	11/22
• Синхронные двигатели 1FK7	11/19
Гарантия	15/7
Генератор габаритных чертежей и 2D/3D-CAD	
CAD CREATOR	14/11
Гибкие преобразователи - SINAMICS S	1/12
Глухая крышка для SINAMICS G120P	5/35, 6/97

Д

Данные для выбора и заказные данные	
• Абсолютные датчики	12/11
• Асинхронные двигатели 1PH8	11/12
• Документация	15/17
• Инкрементальные датчики	12/6
• Силовые кабели	13/7
• Договор на ремонт и сервисное обслуживание RSC	15/8
• Сигнальные кабели	13/13
• SINAMICS G110	3/5
• SINAMICS G110D	7/4
• SINAMICS G120	
- Управляющие модули CU230P-2	6/16
- Управляющие модули CU240B-2	6/16
- Управляющие модули CU240E-2	6/16
- Силовые модули PM230	6/32
- Силовые модули PM240	6/33
- Силовые модули PM250	6/32
- Силовые модули PM260	6/33
• SINAMICS G120C	4/9
• SINAMICS G120D	
- Управляющие модули CU240D	8/9
- Силовые модули PM250D	8/16
• SINAMICS G120P	
- Управляющие модули CU230P-2	5/10
- Силовые модули PM230	5/18
• SINAMICS S110	
- Управляющий модуль CU305	9/11
- Силовой модуль PM340	9/21
• SINAMICS S120	
- CompactFlash Card для CU310-2	10/9
- Управляющие модули CU310-2	10/8
• Синхронные двигатели 1FK7	11/6
Данные ухудшения характеристик	
• SINAMICS G110D	7/11
• SINAMICS G120	
- Силовые модули PM230	6/54
- Силовые модули PM240	6/56
- Силовые модули PM250	6/58
- Силовые модули PM260	6/59
• SINAMICS G120C	4/17
• SINAMICS G120D Силовые модули PM250D	8/21

• SINAMICS G120P Силовые модули PM230	5/25
• SINAMICS S110 Силовые модули PM340	9/23
Данные ухудшения характеристик и мощность потерь SINAMICS G110	3/7
Двигатели	11/1
• Обзор	11/2
Двигатели главного движения	1/14
Держатель карт для карты памяти для SINAMICS G110D	7/18
Децентрализованные преобразователи	
• SINAMICS G110D	7/1
• SINAMICS G120D	8/1
Директива по конструированию ЭМС	15/17
Договор на ремонт и сервисное обслуживание RSC	15/8
Документация	15/1
• Измерительные системы	15/19
• Двигатели	15/19
• SINAMICS G110	3/10
• SINAMICS S110	15/18
• SINAMICS S120	15/18
Дополнительные системные компоненты	
• для SINAMICS G110D	7/16
• для SINAMICS G120	6/91
• для SINAMICS G120C	4/23
• для SINAMICS G120D	8/24
• для SINAMICS G120P	5/32
• для SINAMICS S110	9/36
Дополнительный ЭМС-фильтр класса В для SINAMICS G110	3/14
Допустимая перегрузка SINAMICS S110	9/22
Допустимый ток для силовых и сигнальных кабелей	13/4
Дроссели двигателей для SINAMICS S110	9/33

Е

Емкостные реактивные токи	2/12
---------------------------------	------

З

Запасная дверца для PM240 типоразмера FSGX	6/102
Запасной вентилятор	
• для SINAMICS G110D	7/21
• для SINAMICS G120	6/104
• для SINAMICS G120D	8/29
Запасной соединительный штекер SINAMICS G120	6/102
Запасные части	15/11
• для SINAMICS G110D	7/21
• для SINAMICS G120	6/101
• для SINAMICS G120C	4/28
• для SINAMICS G120D	8/29
• для SINAMICS G120P	5/37
Защитная дуга для штекера для SINAMICS G110D	7/19

И

Измерительные системы	12/3
• SINAMICS G110	3/2
• SINAMICS G110D	7/2
• SINAMICS G120	6/2
• SINAMICS G120C	4/2
• SINAMICS G120D	8/2
• SINAMICS G120P	5/2, 5/6
• SINAMICS S110	9/2
• SINAMICS S120	10/2
Инжиниринговое ПО Drive ES	14/8
Инкрементальные датчики	12/4
Инновационная концепция охлаждения SINAMICS G120	6/5

Интеграция	
• SINAMICS G110D	7/6
• SINAMICS G120	
- Управляющие модули	6/20
- Силовые модули	6/34
• SINAMICS G120C	4/5
• SINAMICS G120D	
- Управляющие модули CU240D	8/11
- Силовые модули PM250D	8/17
• SINAMICS G120P	
- Управляющие модули CU230P-2	5/12
- Силовые модули PM230	5/19
• SINAMICS S110	
- Управляющий модуль CU305	9/9
- Силовой модуль PM340	9/12
• SINAMICS S120	
- Управляющие модули CU310-2	10/6
• Соединительная техника MOTION-CONNECT	13/16
Интеграция в автоматизацию	1/2
Использование помощи в выборе SINAMICS	1/7

К

Карта памяти SIMATIC Memory Card (SD-карта)	
• для SINAMICS G110D	7/17
• для SINAMICS G120	6/97
• для SINAMICS G120C	4/27
• для SINAMICS G120P	5/35
Карта памяти SINAMICS Micro Memory Card (MMC)	
• для SINAMICS G110D	7/17
• для SINAMICS G120	6/97
• для SINAMICS G120C	4/27
• для SINAMICS G120D	8/25
• для SINAMICS G120P	5/35
Карта памяти для SINAMICS S110	9/11
Каталог запасных частей в Интернете - SparesOnWeb	15/14
Качество по DIN EN ISO 9001	1/5
Клеммные коробки	11/17
Код длин	13/18
Кодовый переключатель для SINAMICS G110D	7/17
Коммуникация	2/13
Компактный преобразователь SINAMICS G120C	4/1
Комплексная автоматизация и коммуникация	1/2
Комплексное оборудование для станков и производственных систем	15/6
Комплект для монтажа в дверцу	
• для SINAMICS G120	6/93, 6/95
• для SINAMICS G120C	4/24, 4/26
• для SINAMICS S110	9/37
Комплект для подключения экрана 1 для SINAMICS G120P	5/36
Комплект для соединения PC-преобразователь для SINAMICS G110	3/10
Комплект для соединения PC-преобразователь-2	
• для SINAMICS G120	6/99
• для SINAMICS G120C	4/27
• для SINAMICS G120P	5/36
Комплект запасных частей	
• для SINAMICS G110D	7/21
• для SINAMICS G120C	4/28
• для SINAMICS G120D	8/29
Комплект мелких деталей для монтажа	
• для SINAMICS G120	6/101
• для SINAMICS G120P	5/37
Комплект штекерных разъемов для тормозного резистора для SINAMICS G110D	7/19
Комплекты для подключения экрана	
• для SINAMICS G120 Управляющие модули	6/100
• для SINAMICS G120 Силовые модули	6/100

Приложение

Указатели

Предметный указатель

Компоненты линейки приводов SINAMICS.....	1/10
Компоненты линейки приводов SINAMICS.....	1/10
Компоненты промежуточного контура	
• для SINAMICS G110D	7/15
• для SINAMICS G120	6/72
• для SINAMICS G120C	4/22
• для SINAMICS S110.....	9/31
Компоненты со стороны выхода для SINAMICS S110.....	9/33
Компоненты со стороны сети	
• для SINAMICS G120	6/62
• для SINAMICS G120C	4/20
• для SINAMICS S110.....	9/24
Конструкция	
• CompactFlash Card для CU310-2.....	10/9
• SINAMICS G110.....	3/4
• SINAMICS G110D	7/5
• SINAMICS G120.....	6/6
• SINAMICS G120 Управляющие модули CU230P-2	6/17
• SINAMICS G120 Управляющие модули CU240B-2	6/18
• SINAMICS G120 Управляющие модули CU240E-2	6/19
• SINAMICS G120C	4/3
• SINAMICS G120D	8/5
• SINAMICS G120D Управляющие модули CU240D.....	8/9
• SINAMICS G120P.....	5/6
• SINAMICS G120P Управляющие модули CU230P-2	5/11
• SINAMICS G120P Силовые модули PM230.....	5/18
• SINAMICS S110 Управляющий модуль CU305.....	9/9
• SINAMICS S120 Управляющие модули CU310-2	10/6
• Измерительные системы.....	12/3
Коэффициенты коррекции для силовых и сигнальных кабелей.....	13/4
Курсы SINAMICS.....	15/4

Л

Лакированные модули для SINAMICS S110	9/4
Лакировка блоков электроники SINAMICS G120	6/5
Линейка приводов SINAMICS	1/2
Линейка приводов SINAMICS	1/2

М

Модернизация	15/11
Модификации SINAMICS	1/5
Модули торможения для SINAMICS G120	6/75
Модульная конструкция SINAMICS G120P.....	5/6

Н

Набор крышек для клемм.....	
• для SINAMICS G120	
- типоразмер FSF	6/102
- типоразмеры FSD и FSE.....	6/102

О

Обзор	
• CompactFlash Card для CU310-2.....	10/9
• SINAMICS G110.....	3/3
• SINAMICS G110D	7/3
• SINAMICS G120.....	6/3
- Управляющие модули.....	6/28
- Силовые модули PM230	6/28
- Силовые модули PM240	6/29
- Силовые модули PM250	6/30
- Силовые модули PM260	6/31
• SINAMICS G120C	4/3
• SINAMICS G120D	8/3
- Управляющие модули CU240D	8/8
- Силовые модули PM250D.....	8/16

• SINAMICS G120P.....	5/3
- Управляющие модули CU230P-2.....	5/10
- Силовые модули PM230	5/17
• SINAMICS S110.....	9/3
• SINAMICS S120.....	10/3
• Асинхронные двигатели 1PH8.....	11/10
• Двигатели	11/2
• Измерительные системы	12/2
• О типах коммуникации	2/14
• Силовой модуль PM340.....	9/12
• Синхронные двигатели 1FK7	11/4
• Соединительная техника MOTION-CONNECT.....	13/2
• Управляющий модуль CU305.....	9/9
• Управляющий модуль CU310-2 SINAMICS S120.....	10/6
Обзор системы.....	1/1
Обзоры подключений соединительной техники	13/16
Область применения	
• Асинхронные двигатели 1PH8.....	11/10
Обучение.....	15/3, 15/10
Ориентированная на приложение установка SINAMICS G120	6/6
Описание функций привода.....	15/16
Оптические пристраиваемые датчики	12/1
• принадлежности	12/12
Оптимизация.....	15/11
Открытость энергопотребления	1/4
Отличительные особенности	2/1

П

Панель оператора	
• для SINAMICS G110	3/10
• для SINAMICS G120	6/95
• для SINAMICS G120C.....	4/26
• для SINAMICS G120P	5/34
• для SINAMICS S110.....	9/36
Переходник для монтажа на DIN-рейку.....	6/99
Пластина для экрана для SINAMICS G120C	4/28
ПО для ввода в эксплуатацию	
• SINAMICS StartDrive	14/7
• STARTER	14/5
ПО для проектирования SIZER для приводов Siemens	14/4
ПО для технических разработок.....	14/1
Поддержка Online	15/10
Подключение датчиков для SINAMICS S110	9/39
Проектирование	
• SINAMICS G110D	7/7
• SINAMICS G120	6/10
• SINAMICS G120C	4/8
• SINAMICS G120D	8/6
• SINAMICS G120P.....	5/7
• SINAMICS S110.....	9/6
Помощь в выборе - Асинхронные двигатели 1PH8.....	11/16
Помощь в выборе DT-конфигуратор.....	14/2
Потенциал экономии за счет Efficient Infeed Technology	2/11
Предложение по обучению для приводной системы SINAMICS	15/4
Преимущества.....	
• SINAMICS G110	3/3
• SINAMICS G110D	7/4
• SINAMICS G120	6/5
• SINAMICS G120C	4/3
• SINAMICS G120D	8/4
• SINAMICS G120P.....	5/5
• Асинхронные двигатели 1PH8.....	11/10
• Синхронные двигатели 1FK7	11/4
• Соединительная техника MOTION-CONNECT.....	13/3

Преобразователи для компрессоров, насосов, вентиляторов SINAMICS G120P	5/1
Преобразователи среднего напряжения и преобразователи тока DCM	1/13
Преобразователи тока DCM	1/13
Приводная система SINAMICS S120	10/1
Прикладные примеры	1/8
Приложения	15/2
Приложения, помощь в выборе	1/6
Пример подключения SINAMICS G120C	4/4
Примеры	
• сверлильный станок	1/9
• центробежные насосы	1/8
• штабелеры	1/8
• центрифуги	1/9
Принадлежности	
• для SINAMICS G110	3/10
• для SINAMICS G110D	7/16
• для SINAMICS G120D	8/24
• для SINAMICS G120P	5/7
• для SINAMICS S110	9/4
• для SINAMICS S110	9/21
Пристраиваемые датчики угловых перемещений	12/1
Пристраиваемые датчики угловых перемещений, принадлежности	12/12
Программа энергосбережения SinaSave	14/10
Простой позиционер (EPos)	9/5
Простой позиционирующий привод для одноосевых приложений - SINAMICS S110	9/3
Процесс управления энергией	1/4

P

Разводка шины питания 400 В со степенью защиты IP65	
• для SINAMICS G110D	7/20
• для SINAMICS G120D	8/28
Расширения заказных № для двигателей 1PH8	11/16
Рекомендуемые активные компоненты со стороны сети	
• для SINAMICS G110D	7/14
• для SINAMICS G120	6/69
• для SINAMICS G120C	4/21
• для SINAMICS G120D	8/23
• для SINAMICS G120P	5/31
• для SINAMICS S110	9/29
Рекуперация тормозной энергии	1/4
Рекуперация энергии у SINAMICS G120 и SINAMICS G120D	2/11
Реле тормоза для SINAMICS G120	6/98
Ремонт	15/11
Руководство по вводу в эксплуатацию	15/16
Руководство по эксплуатации SINAMICS G110	3/10
Ручное управление на месте для SINAMICS G110D	7/17

C

Свободные функциональные блоки	9/3
Сервис на месте	15/11
Сервисные программы	15/11
Серводвигатели	1/14
Сервопреобразователи SINAMICS S110	9/1
Сетевые дроссели	
• для SINAMICS G110	3/14
• для SINAMICS S110	9/24
• для SINAMICS G120	6/65
• для SINAMICS G120C	4/20
Сетевые фильтры	
• для SINAMICS G120	6/62
• для SINAMICS S110	9/28

Сигнальные кабели	13/10
Силовые кабели	13/5
Силовые модули	
• PM230 для SINAMICS G120P	5/17
• PM230 для SINAMICS G120	6/28
• PM240 для SINAMICS G120	6/29
• PM250 для SINAMICS G120	6/30
• PM250D для SINAMICS G120D	8/16
• PM260 для SINAMICS G120	6/31
Синхронные двигатели 1FK7	11/4
Синусоидальный фильтр для SINAMICS G120	6/84
Система автоматизации	1/3
Системные компоненты	
• для SINAMICS G110D	7/16
• для SINAMICS G120	6/91
• для SINAMICS G120C	4/23
• для SINAMICS G120D	8/24
• для SINAMICS G120P	5/32
Советы по началу работы	15/16
Соединит. техника MOTION-CONNECT	1/15, 13/1, 13/3, 13/4
• код длин	13/18
Соединительные кабели с разъемами с одной стороны и комплекты штекеров	
• для сетевого питания для SINAMICS G110D	7/19
• для сетевого питания для SINAMICS G120D	8/27
• для соединения между силовым модулем и двигателем для SINAMICS G110D	7/20
• для соединения между преобразователем и двигателем для SINAMICS G120D	8/27
Соединительные штекеры для SINAMICS G120C	4/28
Соединительный кабель и розетка для AS-Interface для SINAMICS G110D	7/19
Соединительный кабель и штекер для цифровых входов	
• для SINAMICS G110D	7/19
• для SINAMICS G120D	8/26
Соединительный кабель/штекерный разъем для питания управляющего модуля для SINAMICS G120D	8/26
Список параметров SINAMICS G110	3/10
Справочник по оборудованию/руководство по проектированию	15/16
Справочник по параметрированию	15/16
Стартовый набор SINAMICS G110	3/13
Схема соединений	
• SINAMICS G110	3/12
• SINAMICS G110D	7/6
• SINAMICS G120 управляющие модули	6/20
• SINAMICS G120 силовые модули	6/34
• SINAMICS G120D силовой модуль PM250D	5/19
• SINAMICS G120P силовой модуль PM230	8/11
Схемы соединений SINAMICS G110	3/12

T

Техника BICO	9/3
Техническая поддержка	15/10
Техническая помощь	15/11
Технические данные	
• SINAMICS G110	3/6
• SINAMICS G110D	7/7
• SINAMICS G120	6/11
- Управляющие модули	6/24
- Силовые модули	6/38
- Силовые модули PM230	6/40
- Силовые модули PM240	6/44
- Силовые модули PM250	6/49
- Силовые модули PM260	6/52
- SINAMICS G120C	4/10

Приложение

Указатели

Предметный указатель

• SINAMICS G120D	8/7
- Управляющие модули CU240D	8/14
- Силовые модули PM250D	8/18
• SINAMICS G120P	5/8
- Управляющие модули CU230P-2	5/15
- Силовой модуль PM230	5/20
• SINAMICS S110	9/7
- Управляющий модуль CU305	9/11
- Силовой модуль PM340	9/15
• Абсолютные датчики	12/7
• Асинхронные двигатели 1PH8	11/11
• Инкрементальные датчики	12/4
• Сигнальные кабели	13/11
• Силовые кабели	13/6
• Синхронные двигатели 1FK7	11/5
• Управляющий модуль CU310-2 SINAMICS S120	10/8
Технические консультации	15/10
Типичные приложения - помощь в выборе	1/6
Тормозные резисторы	
• для SINAMICS G110D	7/15
• для SINAMICS G120	6/72
• для SINAMICS G120C	4/22
• для SINAMICS S110	9/31
Требования к сети	2/11

у

Удлинитель силовых кабелей	13/8
Управление через помощников	5/4
Управляющие модули	
• CU230P-2 для SINAMICS G120P и SINAMICS G120 ..	5/10, 6/14
• CU240B-2 для SINAMICS G120	6/15
• CU240E-2 для SINAMICS G120	6/15
• CU240D для SINAMICS G120D	8/8
• CU305 для SINAMICS S110	9/9
• CU310-2 для SINAMICS S120	10/6
Управляющий модуль для SINAMICS G120D	8/26
• для SINAMICS G110D	7/16
• для SINAMICS G120D	8/24
- Силовой модуль	8/27
- PROFIBUS	8/26
- PROFINET	8/26
Услуги и документация	15/1
Устройства управления	
• для SINAMICS G120	6/91
• для SINAMICS G120C	4/23
• для SINAMICS G120P	5/32
Учебный чемодан SINAMICS G110	15/5

ф

Функции	
• SINAMICS G110	3/4
• SINAMICS G120P	5/7, 5/10
• SINAMICS S110	9/4
• Абсолютные датчики	12/7
• Инкрементальные датчики	12/4
• Соединительная техника MOTION-CONNECT	13/3

х

Характеристики	
• SINAMICS G110D	7/11
• SINAMICS G120	6/54
• SINAMICS G120C	4/17
• SINAMICS G120D	8/21
• SINAMICS G120P	5/25
• SINAMICS S110	9/22
• Асинхронные двигатели 1PH8	11/10, 11/18
• Соединительная техника MOTION-CONNECT	13/4

э

Электромагнитная совместимость SINAMICS G110	3/9
Электрошкафы	15/6
ЭМС-фильтр класса В с низкими токами утечки SINAMICS G110	3/14
Энергоэффективность	1/4
• SINAMICS G120	6/5
• SINAMICS G120P	5/5
Эффективная технология питания	2/11
• для SINAMICS G120	6/5
• для SINAMICS G120D	8/4

1FK7

1FK7011-5A	11/6
1FK7015-5A	11/6
1FK7022-5A	11/6
1FK7032-2A	11/8
1FK7034-2A	11/8
1FK7040-2A	11/8
1FK7042-2A	11/8
1FK7060-2A	11/8
1FK7062-2A	11/8
1FK7063-2A	11/8
1FK7080-2A	11/8
1FK7081-2A	11/8
1FK7083-2A	11/8
1FK7084-2A	11/8
1FK7100-2A	11/8
1FK7101-2A	11/8
1FK7103-2A	11/8
1FK7105-2A	11/8

1PH8

1PH8083	11/12, 11/14
1PH8087	11/12, 11/14
1PH8101	11/12, 11/14
1PH8103	11/12, 11/14
1PH8105	11/12, 11/14
1PH8107	11/12, 11/14
1PH8131	11/12, 11/14
1PH8133	11/12, 11/14
1PH8135	11/12, 11/14
1PH8137	11/12, 11/14
1PH8138	11/14
1PH8163	11/12, 11/14
1PH8165	11/12, 11/14
1PH8166	11/14

3KA5

3KA5	9/29
------	------

3KL5

3KL5	9/30
------	------

3LD2

3LD2	9/29
------	------

3NA3

3NA31	5/31, 6/69 ... 71, 9/30
3NA32	6/70
3NA33	6/70
3NA38	3/15, 4/21, 5/31, 6/69 ... 71, 7/14, 8/23, 9/30

3NE1

3NE10	5/31, 6/69 ... 71
3NE12	5/31, 6/69 ... 71
3NE1333-2	6/70
3NE1436-2	6/70
3NE18	5/31, 6/69 ... 71

3NP1

3NP1123-1	9/30
-----------	------

3RK1

3RK1901-1NR21	7/19
3RK1901-1NR22	7/19
3RK1902-2DA00	8/26
3RK1902-4BA00-5AA0	7/19, 8/26
3RK1902-4CA00-4AA0	7/19
3RK1902-4DA00-5AA0	7/19, 8/26
3RK1902-4H	7/19, 8/26
3RK1911-0DB	7/19, 8/27
3RK1911-2BE	7/19
3RK1922-2BP00	7/16, 7/18, 6/93, 8/24 ... 25

3RT10

3RT10	9/29
-------	------

3RV10

3RV10	3/15, 4/21, 5/31, 6/69 ... 71, 7/14, 8/23, 9/29
-------	---

3VL

3VL17	5/31, 6/69 ... 71, 9/29
3VL372	5/31, 6/69 ... 71, 9/29
3VL47	5/31, 6/69 ... 71, 9/29
3VL57	6/70

5SJ

5SJ42	9/29
-------	------

5TT

5TT57	9/29
-------	------

6AG

6AG1064-1AA02-0AA0	15/5
6AG1064-1AA03-0AA0	15/5

6AU

6AU1810-1HA21-0XA0	10/5
--------------------	------

6ES

6ES7194-1AB01-0XA0	7/20
6ES7194-4JA50-0AA0	8/29
6ES7194-4JD50-0AA0	8/29
6ES7901-1BF00-0XA0	14/6
6ES7901-1BF00-0XA0	14/6
6ES7901-4BD00-0XA0	14/6
6ES7954-8LB01-0AA0	4/27, 5/35, 6/8, 6/97, 7/17
6ES7997-0B	15/12

6FC

6FC5088	15/13
6FC5297-0AD30-0AP2	15/17
6FC5297-0AD30-0BP2	15/17
6FC8507-0RX	15/9

6FX

6FX2001-2	12/6
6FX2001-3	12/6
6FX2001-4	12/6
6FX2001-5	12/11
6FX2001-7	12/12

Приложение

Указатели

Список заказных номеров

6FX2002-1DC00.....	13/13
6FX2002-1DC20.....	13/13
6FX2003-0S.....	12/12
6FX5002-2A.....	13/15
6FX5002-2C.....	13/15
6FX5002-2DC.....	13/14
6FX5002-2E.....	13/15
6FX5002-5CA.....	13/8
6FX5002-5CG.....	13/7
6FX5002-5CN.....	13/8
6FX5002-5CQ.....	13/8
6FX5002-5CR.....	13/9
6FX5002-5CX.....	13/8
6FX5002-5DA.....	13/8
6FX5002-5DG.....	13/7
6FX5002-5DN.....	13/7, 13/8
6FX5002-5DQ.....	13/8
6FX5002-5DX.....	13/8
6FX5002-5MN05.....	13/8
6FX5008-1BA.....	13/7, 13/9
6FX5008-1BB.....	13/7, 13/9
6FX8002-2DC.....	13/14
6FX8002-5CA.....	13/8
6FX8002-5CG.....	13/7
6FX8002-5CN.....	13/8
6FX8002-5CQ.....	13/8
6FX8002-5CR.....	13/9
6FX8002-5CX.....	13/8
6FX8002-5DA.....	13/8
6FX8002-5DG.....	13/7
6FX8002-5DN.....	13/7, 13/8
6FX8002-5DQ.....	13/8
6FX8002-5DX.....	13/8
6FX8008-1BA.....	13/7, 13/9
6FX8008-1BB.....	13/7, 13/9

6GK

6GK1551-2AA00.....	14/6
6GK1571-1AA00.....	14/6
6GK1901-0DB20-6AA.....	8/26, 12/12
6GK1901-1BB10-6AA0.....	8/26
6GK1901-1BB30-0AA0.....	12/12
6GK1905-0E.....	8/26
6GK1905-0F.....	8/26
6GK1907-0AB10-6AA0.....	8/26

6SE

6SE6400-2FA00-6AD0.....	6/62, 9/28
6SE6400-2FB00-6AD0.....	6/62
6SE6400-2FL0.....	3/15
6SE6400-2FS0.....	3/15
6SE6400-3CC00-2AD3.....	3/15, 6/65, 9/27
6SE6400-3CC01-0AB3.....	9/27
6SE6400-3CC11-2FD0.....	6/65, 9/27
6SE6400-3CC11-7FD0.....	6/65, 9/27
6SE6400-3TC00-4AD2.....	6/77, 9/35
6SE6400-3TC03-8DD0.....	6/77, 9/35
6SE6400-3TC05-4DD0.....	6/77, 9/35
6SE6400-3TC07-5ED0.....	6/77, 9/35
6SE6400-3TC08-0ED0.....	6/77, 9/35
6SE6400-3TC14-5FD0.....	6/77, 9/35
6SE6400-3TC15-4FD0.....	6/77, 9/35

6SE6400-4BC05-0AA0.....	9/31
6SE6400-4BD11-0AA0.....	6/72, 9/31
6SE6400-4BD16-5CA0.....	6/72, 9/31
6SE6400-4BD21-2DA0.....	6/72, 9/31
6SE6400-4BD22-2EA1.....	6/72, 9/31
6SE6400-4BD24-0FA0.....	6/72, 9/31
6SE6400-4BD26-0FA0.....	6/72

6SL

6SL3000-0BE34-4AA0.....	6/62
6SL3000-0BE36-0AA0.....	6/62
6SL3000-0CE32-3AA0.....	6/65
6SL3000-0CE32-8AA0.....	6/65
6SL3000-0CE33-3AA0.....	6/65
6SL3000-0CE35-1AA0.....	6/65
6SL3000-1BE31-3AA0.....	6/72
6SL3000-1BE32-5AA0.....	6/72
6SL3000-2BE32-1AA0.....	6/77
6SL3000-2BE32-6AA0.....	6/77
6SL3000-2BE33-2AA0.....	6/77
6SL3000-2BE33-8AA0.....	6/77
6SL3000-2BE35-0AA0.....	6/77
6SL3000-2CE32-3AA0.....	6/84
6SL3000-2CE32-8AA0.....	6/84
6SL3000-2CE33-3AA0.....	6/84
6SL3000-2CE34-1AA0.....	6/84
6SL3040-0JA0.....	9/11
6SL3040-1LA0.....	10/8
6SL3054-0EE00-1BA0.....	10/9
6SL3054-4.....	9/11
6SL3055-0AA00-4BA0.....	9/36
6SL3055-0AA00-5AA3.....	9/40
6SL3055-0AA00-5BA3.....	9/41
6SL3055-0AA00-5CA2.....	9/42
6SL3060-4A.....	13/13
6SL3066-4CA00-0AA0.....	10/8
6SL3070-0AA00-0AG0.....	14/4
6SL3072-0AA00-0AG0.....	6/8, 3/10, 7/18, 8/25, 9/11, 10/8, 14/5
6SL3072-4AA02-0XG0.....	14/7
6SL3074-0AA10-0AA0.....	9/11, 10/9
6SL3075-0AA00-0AG0.....	14/11
6SL3097-4AB00-0.....	15/18
6SL3097-4AB10-0.....	15/18
6SL3097-4AC10-0.....	15/18
6SL3097-4AF00-0.....	15/18
6SL3097-4AG00-0.....	15/18
6SL3097-4AG10-0.....	15/18
6SL3097-4AL00-0.....	15/18
6SL3097-4AP00-0.....	15/18
6SL3097-4AP10-0.....	15/18
6SL3097-4AR00-0.....	15/18
6SL3097-4CA00-0YG0.....	3/10, 15/17
6SL3200-0AB10-0AA0.....	3/13
6SL3200-0S.....	4/28, 5/37 ... 38, 6/101 ... 104
6SL3201-0BE.....	4/22, 6/72, 9/31
6SL3202-0AE20-3SA0.....	6/84
6SL3202-0AE20-6SA0.....	6/84
6SL3202-0AE21-0CA0.....	6/77, 9/35
6SL3202-0AE21-1SA0.....	6/84
6SL3202-0AE21-4SA0.....	6/84
6SL3202-0AE22-0SA0.....	6/84
6SL3202-0AE23-3SA0.....	6/84

6SL3202-0AE24-6SA0	6/84
6SL3202-0AE26-2SA0	6/84
6SL3202-0AE28-8SA0	6/84
6SL3202-0AE31-5SA0	6/84
6SL3202-0AE31-8SA0	6/84
6SL3202-0AJ23-2CA0	6/77, 9/35
6SL3202-0AJ23-2CA0	6/77
6SL3203-0BD23-8SA0	6/62
6SL3203-0BE21-6SA0	6/62
6SL3203-0BE32-5AA0	6/62
6SL3203-0CD21-0AA0	6/65, 9/27
6SL3203-0CD21-4AA0	6/65, 9/27
6SL3203-0CD22-2AA0	6/65, 9/27
6SL3203-0CD23-5AA0	6/65, 9/27
6SL3203-0CD25-3AA0	6/65, 9/27
6SL3203-0CE	4/20
6SL3203-0CJ24-5AA0	6/65, 9/27
6SL3203-0CJ28-6AA0	6/65, 9/27
6SL3210-1KE	4/9
6SL3210-1SB	9/20
6SL3210-1SE	9/20
6SL3211-0AB	3/5
6SL3223-0DE	5/18, 6/7, 6/32
6SL3224-0BE	6/7, 6/33
6SL3224-0XE4	6/7, 6/33
6SL3225-0BE	6/7, 6/32
6SL3225-0BH	6/7, 6/33
6SL3243-0BB30-1	5/10, 6/6, 6/16
6SL3244-0BB00-1	6/6, 6/16
6SL3244-0BB12-1	6/6, 6/16
6SL3244-0BB13-1	6/6, 6/16
6SL3252-0BB00-0AA0	6/8, 6/98
6SL3252-0BB01-0AA0	9/38
6SL3254-0AM00-0AA0	4/27, 5/35, 6/8, 6/97, 7/17, 8/25
6SL3255-0AA00-2AA1	3/10, 14/6
6SL3255-0AA00-2CA0	4/27, 5/36, 6/8, 6/99, 14/6
6SL3255-0AA00-4BA1	3/10
6SL3255-0AA00-4CA1	4/26, 5/34, 6/8, 6/95
6SL3255-0AA00-4HA0	4/24, 6/8, 6/93, 7/16, 8/24, 9/37
6SL3255-0AA00-4JA0	4/24, 5/33, 6/8, 6/93, 9/37
6SL3256-0AP00-0JA0	4/24, 4/26, 6/8, 6/93, 6/95
6SL3256-0AP00-4JA0	9/37
6SL3256-1BA00-0AA0	5/35, 6/8, 6/97
6SL3261-1BA00-0AA0	3/10
6SL3261-1BB00-0AA0	3/10
6SL3262-1A	6/8, 6/100, 9/20
6SL3262-1B	6/8, 6/99
6SL3262-1F	6/8, 6/100
6SL3263-1GA20-0GA0	7/18
6SL3263-1H	7/19
6SL3264-1E	5/36, 6/8, 6/100
6SL3266-1E	4/28
6SL3298-0AA11	3/10
6SL3298-0BA11	3/10
6SL3300-1AE32-5AA0	6/75
6SL3362-0AG00-0AA1	6/104
6SL3500-0SF01-0AA0	8/29
6SL3500-0SK01-0AA0	8/29
6SL3500-0TF01-0AA0	7/21
6SL3500-0TK01-0AA0	7/21
6SL3501-0BE	7/15
6SL3511-0PE	7/4

6SL3511-1PE	7/4
6SL3525-0PE	8/16
6SL3544-0FA2	8/9
6SL3555-0PA00-2AA0	7/18, 8/25, 14/6
6SL3555-0PL00-2AA0	7/17
6SL3555-0PM00-0AA0	7/18
6SL3563-4RA00-0GA0	7/19
6SL3563-4UA00-0GA0	7/19

6SN

6SN1197-0A	15/19
------------------	-------

6SW

6SW1700	14/9
---------------	------

6SX

6SX7002-0A	13/15
------------------	-------

6XV

6XV1801-5D	12/12
6XV1822-5B	8/26
6XV1830-3D	8/26
6XV1840-3AH10	12/12
6XV1870-8A	8/26
6XV1871-5T	12/12

6ZB

6ZB5310-0EP30-0BA2	15/12
--------------------------	-------

E86060

E86060-D4001-A500-C9	14/3
E86060-K4461-A101-A3	15/17
E86060-K4670-A101-B3	15/17
E86060-K4680-A101-B8	15/17
E86060-K4921-A101-A2	15/17
E86060-K4931-A101-A1	15/17
E86060-K6710-A101-B7	15/17
E86060-K6710-B211-A6	15/17
E86060-K7010-A101-A2	15/17

HTG

HTG: 61 83 401	7/20, 8/27
HTG: 61 88 201	7/20, 8/27

ISBN

ISBN-13: 978-3-89578-189-6	12/11, 15/17
----------------------------------	--------------

ZKT

ZKT: 100320	7/20, 8/27
ZKT: 70009601000	7/20, 8/27
ZKT: 70017001000	7/20, 8/27
ZKT: 70020501000	7/20, 8/27

Приложение

Наценки за содержание цветных металлов

Объяснение наценки за содержание цветных металлов

К ценам изделий, содержащих серебро, медь, алюминий, свинец и/или золото, при превышении базовых котировок для этих металлов, прибавляются наценки.

Наценки определяются по следующим критериям:

- котировка металла
- котировка на день, предшествующий поступлению заказа или запроса (=дневная котировка) для
 - серебра (обработанное),
 - золота (обработанное)

Источник: фирма Umicore, Hanau
(www.metalsmanagement.umicore.com)

и для

- меди (нижняя котировка DEL + 1%),
- алюминия (алюминий в кабелях) и
- свинца (свинец в кабелях)

Источник: отраслевое объединение "Кабели и провода"
(www.kabelverband.org)

- коэффициент для изделий, содержащих цветные металлы
- некоторым изделиям присвоен коэффициент. Из него видно, начиная с какой котировки и с помощью какого метода (весовой или процентный метод) рассчитываются наценки. Точное объяснение см. ниже.

Структура коэффициента

Коэффициент состоит из нескольких цифр, первая цифра показывает, относится ли метод вычисления к L-цене или, возможно, к цене со скидкой (цена-нетто для клиента) (L = L-цена / N = цена-нетто клиента).

Следующие цифры указывают на метод расчета соответствующего металла. Если наценка отсутствует, то там стоит "-".

1-ая цифра	L-цена или цена-нетто клиента при процентном методе
2-ая цифра	для серебра (AG)
3-ья цифра	для меди (CU)
4-ая цифра	для алюминия (AL)
5-ая цифра	для свинца (PB)
6-ая цифра	для золота (AU)

Весовой метод

Вычисление при весовом методе осуществляется из базовой котировки, дневной котировки и веса сырья. Для расчета наценки необходимо вычесть базовую котировку из дневной котировки. Полученный результат умножается на вес сырья.

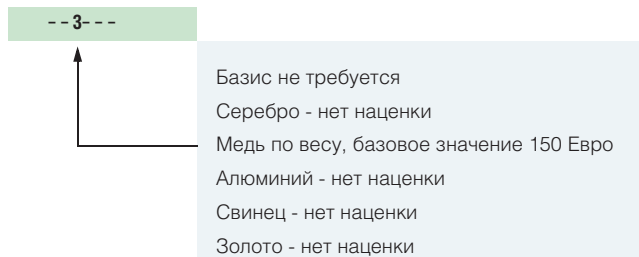
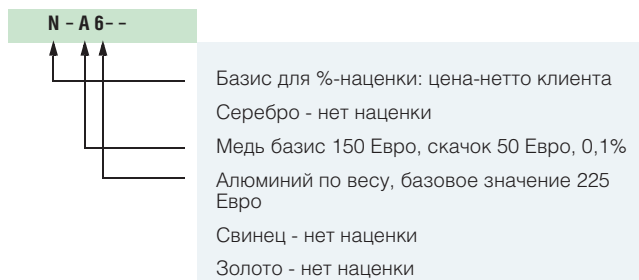
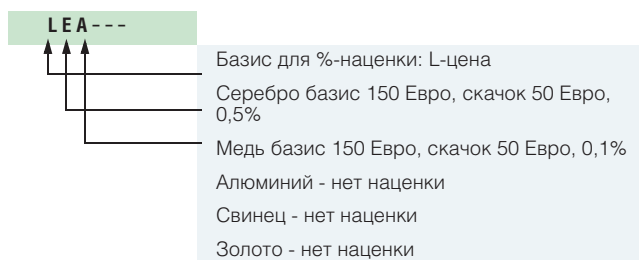
Базовая котировка получается из таблицы ниже на основе числа (2 до 9) соответствующей цифры коэффициента. Вес сырья см. соответствующее описание изделий.

Процентный метод

Использование процентного метода представлено на соответствующей цифре коэффициента буквами A-Z.

Увеличение наценки в процентном методе осуществляется, в зависимости от отклонения дневной котировки к базовой, "шагами", предлагая тем самым в рамках "размера шага" остающиеся неизменными наценки. Для каждого нового шага учитывается увеличенная процентная ставка. Соответствующую величину процентной ставки см. данные в таблице ниже.

Примеры для коэффициента



I IA/DT/BT LV / MZ_1/De 12.05.09

Приложение

Наценки за содержание цветных металлов

Значения коэффициента

Процентный метод	Базовая котировка	Размер шага	%-наценки 1-ый шаг	%-наценки 2-ой шаг	%-наценки 3-ий шаг	%-наценки 4-ый шаг	%-наценки за каждый следующий шаг
			Котировка 151 Евро – 200 Евро	Котировка 201 Евро – 250 Евро	Котировка 251 Евро – 300 Евро	Котировка 301 Евро – 350 Евро	
A	150	50	0,1	0,2	0,3	0,4	0,1
B	150	50	0,2	0,4	0,6	0,8	0,2
C	150	50	0,3	0,6	0,9	1,2	0,3
D	150	50	0,4	0,8	1,2	1,6	0,4
E	150	50	0,5	1,0	1,5	2,0	0,5
F	150	50	0,6	1,2	1,8	2,4	0,6
H	150	50	1,2	2,4	3,6	4,8	1,2
J	150	50	1,8	3,6	5,4	7,2	1,8
			176 Евро – 225 Евро	226 Евро – 275 Евро	276 Евро – 325 Евро	326 Евро – 375 Евро	
O	175	50	0,1	0,2	0,3	0,4	0,1
P	175	50	0,2	0,4	0,6	0,8	0,2
R	175	50	0,5	1,0	1,5	2,0	0,5
			226 Евро – 275 Евро	276 Евро – 325 Евро	326 Евро – 375 Евро	376 Евро – 425 Евро	
S	225	50	0,2	0,4	0,6	0,8	0,2
U	225	50	1,0	2,0	3,0	4,0	1,0
V	225	50	1,0	1,5	2,0	3,0	1,0
W	225	50	1,2	2,5	3,5	4,5	1,0
			151 Евро – 175 Евро	176 Евро – 200 Евро	201 Евро – 225 Евро	226 Евро – 250 Евро	
Y	150	25	0,3	0,6	0,9	1,2	0,3
			401 Евро – 425 Евро	426 Евро – 450 Евро	451 Евро – 475 Евро	476 Евро – 500 Евро	
Z	400	25	0,1	0,2	0,3	0,4	0,1
Базис цен (1-ая цифра)							
L	Расчет по L-цене						
N	Расчет по цене-нетто клиента или L-цене со скидкой						
Весовой метод	Базовая котировка						
2	100						
3	150						
4	175						
5	200	Расчет по весу сырья					
6	225						
7	300						
8	400						
9	555						
Прочее							
-	Нет наценки						

IA/DT/BT MZ De 16.10.09

Приложение

Условия продажи и поставки/экспортные правила

Условия продажи и поставки

С помощью этого каталога Вы можете приобрести описанные в нем продукты (аппаратные и программные средства) у Siemens согласно следующим условиям. Необходимо учитывать, что объем, качество и условия поставок и услуг включая ПО, получаемые через подразделения/региональные представительства Siemens с местонахождением за пределами Германии, определяются исключительно соответствующими Общими условиями соответствующего подразделения/регионального представительства Siemens с местонахождением за пределами Германии. Следующие условия действительны исключительно при заказе у Siemens AG.

Для клиентов с местонахождением в Германии

Действуют Общие условия оплаты и Общие условия поставки для изделий и услуг электротехнической промышленности.

Для программных продуктов действуют Общие условия передачи программного обеспечения для техники автоматизации и приводов лицензиату с местонахождением в Германии.

Для клиентов с местонахождением за пределами Германии

Действуют Общие условия оплаты и Общие условия поставки Siemens, Automation and Drives для клиентов с местонахождением за пределами Германии.

Для программных продуктов действуют Общие условия передачи программного обеспечения для техники автоматизации и приводов лицензиату с местонахождением за пределами Германии.

Общая информация

Размеры указаны в мм. Данные в дюймах (inch) действуют в Германии согласно "Закона о единицах в метрологии" только для экспорта.

Изображения являются не обязывающими.

Если не указано иначе на отдельных страницах этого каталога, сохраняется право внесения изменений, особенно в указанные значения, размеры и вес.

Цены указаны в Евро от места поставки, без упаковки.

Налог НДС не включен в цену. Он рассчитывается отдельно согласно действующим правилам по действующей ставке.

Мы сохраняем за собой право вносить изменения в цены и ставить в счет действующие при поставке цены.

К ценам изделий, содержащих серебро, медь, алюминий, свинец и/или золото, при превышении базовых котировок для этих металлов, прибавляются наценки. Наценки определяются по котировке и коэффициенту соответствующего изделия.

Для расчета наценки используется котировка дня, предшествующего поступлению заказа или запроса. Из коэффициента видно, начиная с какой котировки и с помощью какого метода рассчитываются наценки. Коэффициент, при необходимости, указывается в цене соответствующего изделия. Точное объяснение коэффициента см. стр. „Наценки за содержание цветных металлов“.

Текст условий заключения сделок Siemens AG может быть загружен по адресу www.siemens.com/automation/salesmaterial-as/catalog/de/terms_of_trade_de.pdf

Экспортные правила

Условием выполнения договора с нашей стороны является отсутствие препятствий исполнению договора по причине национальных или международных правил международного хозяйственного права, а также отсутствие эмбарго и/или прочих санкций.

При передаче поставленных нами товаров (аппаратное обеспечение и/или программное обеспечение и/или технология, а также соответствующая документация, независимо от способа предоставления в распоряжение) или предоставленных нами услуг/подрядов (включая техническую поддержку любого рода) третьим лицам внутри страны или за границей необходимо придерживаться соответствующих применимых правил национального и международного права (ре)экспортного контроля.

Если требуется проверки экспортного контроля, то Вы должны передать нам незамедлительно по запросу все информацию по конечному получателю, по месту конечного назначения и цели использования поставленных нами товаров или предоставленных услуг/выполненных подрядов, а также ограничения экспортного контроля при их наличии.

Представленные в этом каталоге изделия могут подлежать европейским/немецким и/или американским экспортным правилам.

Поэтому для любого экспорта с обязательным получением разрешения требуется согласие соответствующего ведомства.

Для изделий этого каталога согласно действующим положениям необходимо соблюдение следующих экспортных правил:

AL	Номер немецкого списка экспортных товаров. Для изделий с обозначением, отличным от „N“, требуется обязательное разрешение на экспорт. Для программных продуктов также необходимо соблюдение экспортного обозначения соответствующего носителя данных. Все обозначенные „AL ungleich N“ товары подлежат обязательному получению европейского или немецкого разрешения на экспорт при вывозе из ЕС.
ECCN	Номер списка экспортных товаров США (Export Control Classification Number). Для изделий с обозначением, отличным от „N“, требуется обязательное получение разрешения на реэкспорт. Для программных продуктов также необходимо соблюдение экспортного обозначения соответствующего носителя данных. Обозначенные „ECCN ungleich N“ товары подлежат обязательному получению разрешения на реэкспорт США.

И без обозначения или с обозначениями „AL: N“ или „ECCN: N“ товары могут подлежать обязательному получению разрешения, среди прочего из-за их конечного местоназначения и цели использования.

Основными являются указанные на подтверждениях заказа, накладных и счетах экспортные обозначения AL и ECCN.

Возможны изменения и неточности.

IA/DT/BT VuL_mit MZ De 07.07.11

Каталоги Industry Automation, Drive Technologies и Low-Voltage Power Distribution

С запросами просьба обращаться в Ваше представительство Siemens
Адреса в каталоге или www.siemens.de/automation/partner

Интерактивный каталог на DVD	<i>Каталог</i>		
для "Техника автоматизации", "Технологии приводов" и низковольтной коммутационной техники	CA 01		
Приводные системы			
<u>Приводы с регулируемой скоростью</u>			
SINAMICS G130 встраиваемые преобразователи	D 11		
SINAMICS G150 преобразователи шкафного типа			
SINAMICS GM150, SINAMICS SM150 преобразователи среднего напряжения	D 12		
SINAMICS S120 встраиваемые устройства формата шасси и шкафные модули	D 21.3		
SINAMICS S150 преобразователи шкафного типа			
SINAMICS DCM преобразователи тока	D 23.1		
SINAMICS и двигатели для одноосевых приводов	D 31		
<u>Трехфазные асинхронные двигатели</u>	D 84.1		
• H-compact			
• H-compact PLUS			
Трехфазные асинхронные двигатели Standardline	D 86.1		
Трехфазные синхронные двигатели HT-direct	D 86.2		
Двигатели постоянного тока	DA 12		
Встраиваемые преобразователи SIMOREG	DA 21		
Преобразователи шкафного типа SIMOREG	DA 22		
<i>PDF: модульная приводная система SIMOVERT PM</i>	<i>DA 45.1</i>		
<u>Синхронные двигатели SIEMOSYN</u>	DA 48		
Преобразователи MICROMASTER 420/430/440	DA 51.2		
MICROMASTER 411/COMBIMASTER 411	DA 51.3		
<i>PDF: преобразователи MICROMASTER, MIDIMASTER</i>	<i>DA 64</i>		
SIMOVERT MASTERDRIVES Vector Control	DA 65.10		
SIMOVERT MASTERDRIVES Motion Control	DA 65.11		
Серводвигатели для SIMOVERT MASTERDRIVES	DA 65.3		
SIMODRIVE 611 universal и POSMO	DA 65.4		
Преобразователь тока SIVOLT	DA 68		
SINUMERIK, SIMODRIVE и двигатели для обрабатывающих станков	NC 60		
SINUMERIK, SINAMICS S120 и двигатели для станков	NC 61		
SIMOTION, SINAMICS S120 и двигатели для производственных машин	PM 21		
<u>Трехфазные низковольтные двигатели</u>			
IEC электродвигатели с короткозамкнутым ротором	D 81.1		
MOTOX редукторные двигатели	D 87.1		
<u>Механические приводные механизмы</u>			
FLENDER стандартные муфты	MD 10.1		
FLENDER SIG Стандартные редукторы	MD 30.1		
FLENDER SIP стандартные промышленные планетарные редукторы	MD 31.1		
Системы промышленной автоматизации SIMATIC			
Продукты для Totally Integrated Automation и Micro Automation	ST 70		
Система управления процессом SIMATIC PCS 7	ST PCS 7		
Дополнения для SIMATIC PCS 7	ST PCS 7.1		
<i>PDF: миграционные решения с системой управления производственным процессом SIMATIC PCS 7</i>	<i>ST PCS 7.2</i>		
Промышленная коммутационная техника SIRIUS			
Каталоги в формате PDF (CD) и технические характеристики изделий для САХ-приложений (DVD)	IC 01		
Промышленная коммутационная техника SIRIUS	IC 10		
Motion Control	<i>Каталог</i>		
SINAMICS и двигатели для одноосевых приводов	D 31		
SINUMERIK & SIMODRIVE системы автоматизации для станков	NC 60		
SINUMERIK & SINAMICS системы автоматизации для станков	NC 61		
<i>PDF: SINUMERIK 828D BASIC T/BASIC M, SINAMICS S120 Combi и двигатели 1FK7/1PH8</i>	<i>NC 82</i>		
SIMOTION, SINAMICS S120 и двигатели для производственных машин	PM 21		
Приводные компоненты и компоненты управления для кранов	CR 1		
Низковольтное энергораспределение и электромонтажная техника			
Каталоги, руководства/справочники, паспорта изделий, анимация и инструменты (DVD)	LV 01		
SETRON защитные, коммутационные, измерительные и контрольные приборы	LV 10.1		
SIVACON · ALPHA распределительные устройства и системы	LV 10.2		
Соответствующие стандартам компоненты для фотогальванических приложений	LV 11		
SIVACON шкафные системы и кондиц. шкафов	LV 50		
SIVACON 8PS шинные распределительные системы	LV 70		
GAMMA системотехника зданий	ET G1		
<i>PDF: DELTA коммутационные устройства и розетки</i>	<i>ET D1</i>		
Контрольно-измерительные приборы и анализаторы			
Полевые уст-ва для автом. технол. процессов	FI 01		
SIREC самописцы и принадлежности	MP 20		
SIPART регуляторы и ПО	MP 31		
Изделия для техники взвешивания	WT 10		
<i>PDF: Устройства для промышленного анализа</i>	<i>PA 01</i>		
<i>PDF: Промышленный анализ, компоненты для системной интеграции</i>	<i>PA 11</i>		
Safety Integrated			
Техника безопасности для промышленного производства	SI 10		
SIMATIC HMI/PC-based Automation			
Системы управления и наблюдения/автоматизация на базе PC	ST 80/ ST PC		
SIMATIC Ident			
Промышленные системы идентификации	ID 10		
SIMATIC NET			
Промышленная коммуникация	IK PI		
SINVERT фотовольтаика			
Инверторы и компоненты для фотовольтаических установок	RE 10		
SITRAIN информация и обучение			
	ITC		
Электропитание и системная разводка			
Блок питания SITOP	KT 10.1		
Системная разводка SIMATIC TOP connect	KT 10.2		
Системные решения для промышленности			
Приложения и продукты по отраслям являются составной частью интерактивного каталога CA 01			

PDF: эти каталоги доступны только в формате PDF.

Центр загрузки

Версии PDF каталогов всегда доступны в Интернете:
www.siemens.com/drives/infocenter

Дополнительная информация

Преобразователи серии SINAMICS:
www.siemens.ru/sinamics

Системы управления перемещением и решения для станков с ЧПУ и производственных машин:
www.siemens.com/motioncontrol

Контактные лица:
www.siemens.com/automation/partner

ООО "Сименс"
Сектор индустрии
Департамент "Технологии приводов"
SIEMENS I DT MC GMC

Россия, 115184, г. Москва
ул. Большая Татарская, д.9,
тел.: +7 (495) 737 - 1 - 737
эл. почта: iadt.ru@siemens.com
© Siemens AG 2011

www.siemens.ru/iadt

Информация в этом каталоге может содержать описания или параметры, которые в конкретном случае использования могут не всегда точно соответствовать описываемой форме и которые могут изменяться из-за модернизации продуктов. Необходимые параметры являются обязательными только тогда, когда это было ясно согласовано при заключении контракта. Возможны изменения в условиях поставки и внесение технических изменений. Все обозначения изделий могут являться марками или названиями продуктов компании Siemens AG или других компаний-поставщиков, а их использование третьими сторонами для собственных целей может нарушать права владельца.