

УВЕЛИЧЕНИЕ ПРОИЗВОДИТЕЛЬНОСТИ И УВЕЛИЧЕННАЯ ЗАГРУЗКА ПАЛЕТ ПРИ ПРИМЕНЕНИИ УНИВЕРСАЛЬНОГО ЗАГРУЗЧИКА ПАЛЕТ КОМПАНИИ SOCO SYSTEM



РЕШЕНИЕ ПРОБЛЕМ УПАКОВКИ ДЛЯ ТЕКУЩИХ И БУДУЩИХ ЗАДАЧ

Облегчение поднятия тяжестей, конец физическим перегрузкам работников, повышение производительности, уменьшение количества рабочих дней, потерянных по болезни. Вот несколько причин, поясняющих, почему выгодно приобретение загрузчика палет компании SOCO SYSTEM.

Увеличенная загрузка палеты

Любые коробки, включая тяжёлые и громоздкие, легко могут быть установлены в несколько рядов, до общей высоты на палете, составляющей 2500 мм. Это позволяет полностью использовать объёмные возможности контейнеров и кузовов грузовых автомобилей.

Безопасная работа, простота и универсальность

Загрузчик требует минимальных затрат на содержание и легко обслуживается.

Загрузчик в состоянии выполнять операции как с левой, так и с правой стороны.

Управление оператором или использование погрузчика в автоматическом режиме

Загрузчик палет SOCO SYSTEM может использоваться как высокопроизводительный полуавтоматический механизм, управляемый оператором, или может быть встроен в полностью автоматическую систему загрузки палет (см. последнюю страницу).



Если оператор наступит на предохранительный коврик, загрузчик палет отключается.



Роликовый конвейер подаёт коробки на подготовительную платформу.



Оператор устанавливает коробки на подготовительной платформе в соответствии с установленным образцом.



Простым нажатием кнопки сформированный слой коробок переставляется на палету.

Простая и эффективная работа

Простая, не требующая пояснений программа управляется при помощи сенсорной панели, приводимой в действие касанием пальца. Когда подготовительная платформа загружена, оператор встаёт на предохранительный коврик, и механизм отключается. Механизм оборудован защитным ограждением.

Применение нержавеющей стали для работы в условиях повышенной влажности

Загрузчик палет, как и прочее оборудование, может быть изготовлен из деталей с гальванизированным антикоррозийным покрытием или из нержавеющей стали.

За дополнительную плату загрузчик может быть окрашен в указанные заказчиком цвета.

17 тонн в день

Обычно работник, занятый загрузкой палет, поднимает десятикилограммовые коробки. Каждую минуту работник устанавливает на палету четыре коробки. В течение одного часа работы работник вынужден поднимать 2,4 тонны груза, что соответствует 17 тоннам за один рабочий день. Груз, поднятый работником за неделю, составляет почти 85 тонн, что эквивалентно весу двух средних танков.

Поднятие тяжестей связано с нагрузкой на суставы, мышцы и сухожилия, особенно такие нагрузки сказываются на спине. В результате ожидаемого или неожиданного переутомления активное поднятие тяжестей в течение продолжительного периода времени может нанести вред здоровью работника.

Загрузчик палет, выпускаемый фирмой SOCO SYSTEM, исключает необходимость постоянного подъёма тяжестей и способствует повышению производительности.

Звоните нам!

Мы можем дать Вам необходимые советы для эффективного решения Ваших сегодняшних и будущих проблем, подготовить для Вас конкретное предложение и определить возможные расходы.

Общие технические характеристики

Загрузчик палет выпускается для работы в соответствии с тремя стандартными типами ширины палеты:

PL-1208 предназначен для работы с европалетами. Максимальная длина палеты - 1200 мм, максимальная ширина - 800 мм.

PL-1210 предназначен для работы с палетами максимальной длиной 1200 мм и максимальной шириной 1000 мм.

PL-1212 предназначен для работы с палетами, размеры которых не превышают 1200 x 1200 мм. Максимальная длина палеты - 1200 мм, максимальная ширина - 1200 мм.

Три высоты штабеля: 2500 мм, 3000 мм и 3500 мм.

В соответствии с указанными нормами палету можно загружать до высоты 2500 мм, в зависимости от высоты загружаемых коробок.

Высота загружаемых коробок: До 750 мм.

Вес одного ряда коробок: До 250 кг.

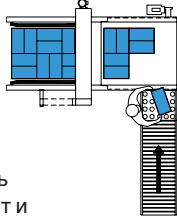
Производительность загрузчика: До трёх рядов в минуту.

Нажатие кнопки аварийного выключателя отключает загрузчик.

Направляющие палеты обеспечивают её правильную загрузку.

Возможность расширения в будущем

1. Модель с ручным управлением. Загрузчик палет может быть укомплектован большим рядом дополнительного оборудования. В результате применения дополнительного оборудования значительно повышается степень автоматизации загрузочных работ и расширяются функциональные возможности загрузчика.

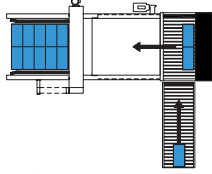


1



Geberit AG,
Швейцария

2. Загрузчик палет оборудуется толкателем коробок, подающим коробки на подготовительную площадку. Штабель коробок формируется на палете автоматически. При погрузке коробок методом перевязки между рядами необходимо вручную поворачивать коробки перед толкателем.

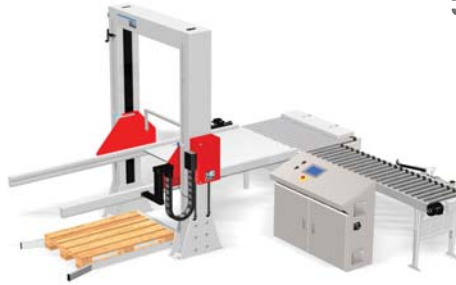
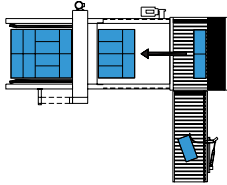


2



Sig. Agústsson,
Исландия

3. В случае установки дополнительного устройства поворота коробок загрузчик сам формирует ряды коробок для загрузки палеты с перевязкой по рядам. Этот метод формирования рядов коробок значительно увеличивает устойчивость штабеля коробок.

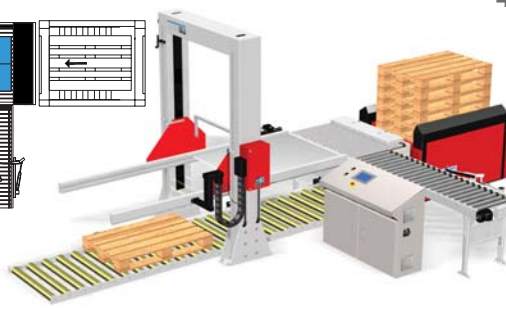
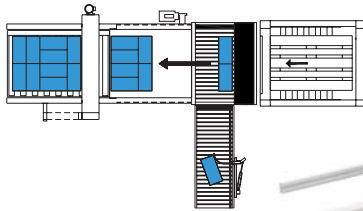


3



Laru,
Германия

4. Сформируйте полностью автоматизированную систему загрузки палет, для этого укомплектуйте загрузчик магазином палет и роликовым конвейером подачи палет. Все модули входят в перечень продукции, выпускаемой компанией SOCO SYSTEM.



4



Toms,
Дания



Rioja,
Испания

Ваш торговый представитель компании SOCO SYSTEM:

Главный офис:

SOCO SYSTEM A/S
Helgeshøj Allé 16D
DK-2630 Taastrup
Denmark
Тел. +45 43 52 55 66
Факс +45 43 52 81 16
info@socosystem.com
www.socosystem.com

**SOCO
SYSTEM**



Bouché Père & Fils,
Франция



United Milk,
Соединенное Королевство



Altmark Käseerei,
Германия