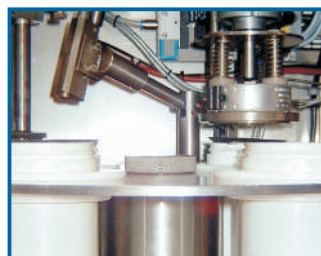


Серия 20 это полуавтоматические машины для расфасовки в различные готовые ёмкости. Автоматические функции этого оборудования это подача алюминиевого листа, сварка или подача крышки. У узла подачи алюминиевого листа или крышки, а также у узла сварки пневматический привод. У узла сварки быстрозаменяемые нагревательные головки с самовыравнивательным механизмом.

Действия оператора связаны с помещением ёмкости в гнезде стола, поворотом стола, а также с приёмом готовой упаковки. В зависимости от требования потребителя продукт может подаваться вручную или при помощи автоматического дозатора в автомате. В зависимости от умений оператора, автомат достигает производительности от 10 до 15 циклов на минуту.

В зависимости от величины ёмкости, бывают три различные размеры конструкции. Автомат может быть поставлен с оснасткой для упаковки различной величины.

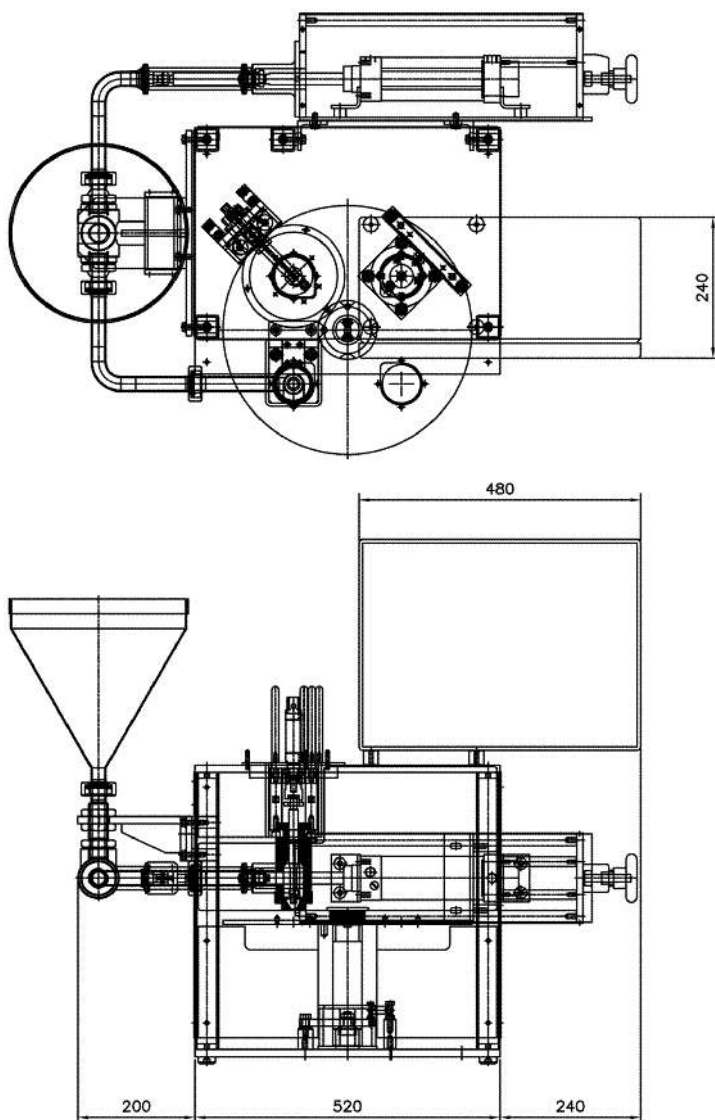
Специальный вариант оборудования этой Серии предназначен для запайки картонных упаковок для бутербродов или другого вида хлебных изделий.



серия 20
полуавтоматы для расфасовки
в готовые ёмкости

Trepko

Технические данные



Модель машины	21 KS	21 KS с дозатором	22 S
Производительность в зависимости от умений оператора			
☒	☒		
- упак./час	720-960	720-960	960-1200
Сервисные среды	1	1	2
- электропитание		240 V AC + N, 13A	
- сжатый воздух (л/мин)	250	320	65
Вес автомата (кг)	100	150	150
Габариты длина x ширина x высота (мм)	560 x 540 x 900	750 x 1000 x 900	1130 x 850 x 730

Скандинавия и Западная Европа

Trepko A/S
Energivej 30
2750 Ballerup
Дания
тел. +45 43 99 22 44
факс +45 43 99 26 55

Великобритания, Ирландия, Австралия и Новая Зеландия

Trepko (UK) Limited
Marshall Way
Heapham Road Ind. Estate
Gainsborough, Lincolnshire
England, DN21 1GD
Великобритания
тел. +44 1427 612244
факс +44 1427 617797

Центральная и Восточная Европа

Trepko Sp. z o.o.
ul. Roosevelta 116
62-200 Gniezno
Польша
тел. +48 61 426 50 41
факс +48 61 426 50 68

Северная и Латинская Америка

Trepko Inc.
Sunstate Centre
4893 West Waters Ave
Suite C-F
Tampa, FL, 33634
США
тел./факс +1 813 443 0794

Субсахарская Африка

130 Jan van Riebeeck Drive
Paarl, Western Cape, 7646
ЮАР
тел. +27 (0) 21 862 2192
факс +27 (0) 21 862 4605

Ближний Восток и Северная Африка

Trepko A/S
P.O. Box 58
Al-Andalus 11817 Каир
Египет
мобил. +20 122 32 19 274

Бразилия

Trepko do Brasil Ltda
Rua Brasholanda, 240
Pinhais, Paraná
Бразилия
почтовый индекс 83322-070
тел. +55 41 3012-3100
факс +55 41 3012-3101