

Trepko



серия 400

универсальные

упаковочные системы

серия 400

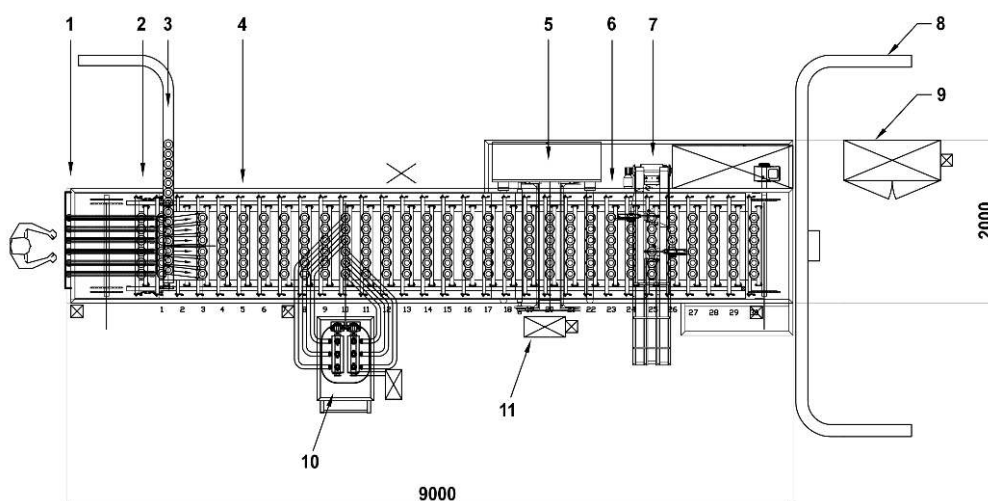
Предлагаемая фирмой ТРЕПКО Серия 400 включает универсальные дозирующе - укупорочные системы основанные на современной технологии сервопривода. Эти системы находят применение во множестве разнообразных решений. Служат для наполнения и укупорки готовой упаковки нестандартной формы, требующих специальных решений, таких как упаковки без базирующих элементов (например, рюмки). Новейшие решения в этой серии оборудования охватывают: запайка картонных упаковок для бутербродов, дозирующе - укупорочные линии для маленьких порций алкоголя, высокопроизводительные линии для фасовки салатов.

Упаковочные системы Серии 400 запроектированы в способ, минимизирующий количество формирующих частей для данного вида упаковки, а тем самым, максимально используя время и продуктивность работы оборудования. Обширная универсальность получена благодаря модульной схеме оборудования, которая дает возможность монтажа дополнительных узлов, согласно с позднейшими потребностями.

Серия 400 основана на кислотоупорной конструкции, которая в комплексе с современной приводной системой гарантирует надежную и спокойную работу оборудования.



Примерная конструкция



1. Магазин стаканчиков
2. Подача стаканчиков
3. Подающий транспортер
4. Контроль присутствия
 стаканчика

5. Сварка (пленка с бобины)
6. Маркировщик
7. Подача крышечек
8. Приёмный транспортёр

9. Электрошкаф
10. Подвижный дозатор
11. Панель оператора

Опции

Модуль подачи упаковки
Буферные магазины упаковки
Свободное место для ручной подачи продукта
Объёмные дозирующие системы (со стандартными опциями ТРЕПКО)
Системы термосварки (платинка высечка согласно образцу, либо пленка с бобины)
Узел подачи зажимных крышек
Буферный магазин крышек
Сохранение рецептов для сокращения времени пере оснастки
Одиночное либо двойное передвижение кассет
Компьютерный модем

Типичное применение

- Фасовка салатов
- Фасовка многослойных десертов
- Высокопроизводительные линии
- Упаковка одиночных порций алкоголя
- Упаковка контактных линз
- Системы для упаковки бутербродов (сэндвичей)





www.trepko.ru



**Скандинавия
и Западная Европа**

Trepko A/S
Energivej 30
2750 Ballerup
Дания
тел. +45 43 99 22 44
факс +45 43 99 26 55

**Северная и
Латинская Америка**

Trepko Inc.
Sunstate Centre
4893 West Waters Ave
Suite C-F
Tampa, FL, 33634
США
тел./факс +1 813 443 0794

**Великобритания, Ирландия,
Австралия и Новая Зеландия**

Trepko (UK) Limited
Marshall Way
Heapham Road Ind. Estate
Gainsborough, Lincolnshire
England, DN21 1GD
Великобритания
тел. +44 1427 612244
факс +44 1427 617797

**Ближний Восток
и Северная Африка**

Trepko A/S
P.O. Box 58
Al-Andalus 11817 Каир
Египет
мобил. +20 122 32 19 274

**Центральная и Восточная
Европа**

Trepko Sp. z o.o.
ul. Roosevelta 116
62-200 Gniezno
Польша
тел. +48 61 426 50 41
факс +48 61 426 50 68

Бразилия

Trepko do Brasil Ltda.
Rua Brasholanda, 240
Pinhais, Paraná
Бразилия
почтовый индекс 83322-070
тел. +55 41 3012-3100
факс +55 41 3012-3101

Субсахарская Африка

130 Jan van Riebeeck Drive
Paarl, Western Cape, 7646
ЮАР
тел. +27 (0) 21 862 2192
факс +27 (0) 21 862 4605

Worldwide supplier
of filling/packaging machines



info@trepko.com
www.trepko.com