

# Trepko



**серия 620**

дозаторы

## серия 620

Серия 620 в предложении ТРЕПКО это богатая и разнородная группа автоматов предна-значенных для дозирования жидких и полужидких продуктов в готовые упаковки. У всех машин принадлежащих к этой группе устойчивая конструкция, исполнена из высокого качества материалов.

Самыми простейшими машинами предлагаемыми в этой группе являются независимые полуавтоматы предназначенные для наливания продуктов в упаковки подставляемые оператором. Они часто укомплектованы одной наливной головкой.

В пределах Серии 620, ТРЕПКО предлагает также оборудование предназначенное для интеграции с другими упаковочными автоматами нпр. роликовыми. В зависимости от производительности, а также от количества рядов автомата, дозаторы предлагаются в варианте одно и четырёхрядном. Дополнительным опционом является возможность передвижения наливных головок и выполнения двух циклов дозирования на один цикл упаковочного автомата. Это даёт возможность полного использования доступной производительности интегрированного оборудования.



## Опционы

### ГИГИЕНА РАСФАСОВКИ

камера с подачей чистого воздуха  
мойка и стерилизация дозатора (CIP/SIP)

### ПОДАЧА ПРОДУКТА

бункер с мешалкой и датчиком уровня  
подогрев бункера  
компенсатор

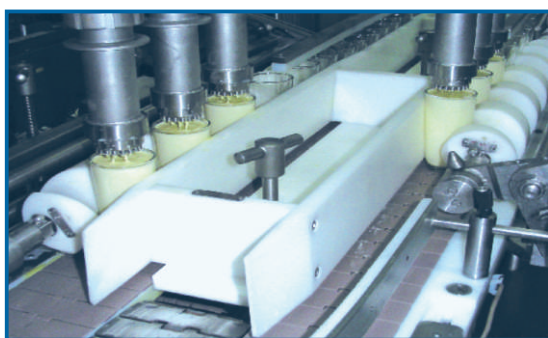
### ПОДДЕРЖКА ПРОИЗВОДИТЕЛЬНОСТИ

двойная дозировка  
автоматическая регуляция дозы

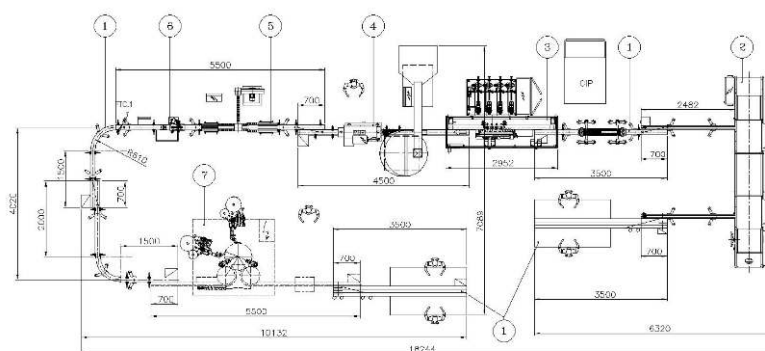


Следующая модель машины в Серии 620 это дозаторы с пластинчатыми конвейерами для подачи и приёма упаковок. Особенным случаем в этой группе машин, являются автоматы у которых шнековые подаватели для передвижения стеклянных упаковок. В зависимости от требуемой производительности, у автоматов такого типа от 1 до 8 наливных головок, притом передвижение банок происходит в одном или в двух рядах.

Дозаторы такого типа прежде всего интегрируются в линиях предназначенных для фасовки плавленого сыра в банки которые закрываются зажимной крышкой или завёрт-кой. Производительность такой линии может достигать от 2.400 до 10.000 упаковок/час.



## Пример линии для расфасовки сыра в стеклянные банки



### Комплектация линии

1. конвейер
2. оборудование для мойки банок
3. 620.4.T.I: 4-рядный дозатор TREPKO
4. закаточная машина для банок
5. сушка упаковок
6. контроль плотности
7. этикетировочная машина

### Дополнительная комплектация линии

- туннель для стерилизации и охлаждения
- детектор металла и стекла
- групповая упаковка



www.trepko.ru



**Скандинавия  
и Западная Европа**

Trepko A/S  
Energivej 30  
2750 Ballerup  
Дания  
тел. +45 43 99 22 44  
факс +45 43 99 26 55

**Северная и  
Латинская Америка**

Trepko Inc.  
Sunstate Centre  
4893 West Waters Ave  
Suite C-F  
Tampa, FL, 33634  
США  
тел./факс +1 813 443 0794

**Великобритания, Ирландия,  
Австралия и Новая Зеландия**

Trepko (UK) Limited  
Marshall Way  
Heapham Road Ind. Estate  
Gainsborough, Lincolnshire  
England, DN21 1GD  
Великобритания  
тел. +44 1427 612244  
факс +44 1427 617797

**Ближний Восток  
и Северная Африка**

Trepko A/S  
P.O. Box 58  
Al-Andalus 11817 Каир  
Египет  
мобил. +20 122 32 19 274

**Центральная и Восточная  
Европа**

Trepko Sp. z o.o.  
ul. Roosevelta 116  
62-200 Gniezno  
Польша  
тел. +48 61 426 50 41  
факс +48 61 426 50 68

**Бразилия**

Trepko do Brasil Ltda.  
Rua Brasholanda, 240  
Pinhais, Paraná  
Бразилия  
почтовый индекс 83322-070  
тел. +55 41 3012-3100  
факс +55 41 3012-3101

**Субсахарская Африка**

130 Jan van Riebeeck Drive  
Paarl, Western Cape, 7646  
ЮАР  
тел. +27 (0) 21 862 2192  
факс +27 (0) 21 862 4605

Worldwide supplier  
*of* filling/packaging machines



info@trepko.com

www.trepko.com