

# Trepko



**ФАСОВКА  
БУТЕРБРОДОВ  
И ГОТОВЫХ БЛЮД**

# ФАСОВКА БУТЕРБРОДОВ И ГОТОВЫХ БЛЮД

В ответ на требования интенсивно развивающегося рынка готовых продуктов, компания TREPKO создала линию оборудования для формирования и сварки картонных упаковок для бутербродов и других готовых блюд.

Применение картонной упаковки для такого вида продуктов, позволяет повысить их визуальную привлекательность на полке в магазине.

TREPKO предлагает три модели машин предназначенных для формирования и закрытия картонных вырубков которые соответственно приспособлены к различным производственным требованиям. Эти машины обеспечивают производительность от 20 до 100 упаковок в минуту. Продукты помещаются в картонных вырубках вручную.

Полуавтомат типа 22S который предлагает TREPKO разработан для небольших производственных линий, является альтернативой для упаковочных автоматов. В случае такой модели машины, оператор помещает картонные вырубку в гнездах карусельного стола и кладёт продукт в упаковку.

После автоматического закрытия (сварки), оператор собирает готовую упаковку.

Быстросменяемые модули автоматов позволяют использовать картонные вырубку различных размеров и экономить время переоснастки.

Новинкой среди автоматов упаковывающих бутерброды и готовые блюда являются двухрядные, линейные автоматы типа 412S и 422S, которые самостоятельно забирают со штабеля и формируют картонные вырубку.

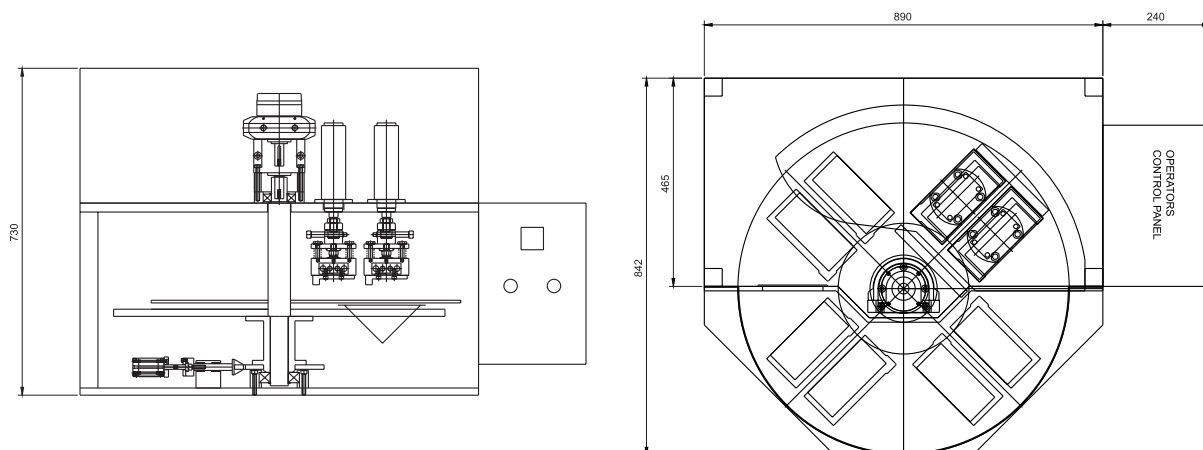
После ручного положения продукта в коробке, автоматы окончательно закрывают продукт в упаковке.

В зависимости от использованной системы передвижения (единичная и двойная индексация), автоматы достигают производительность от 60 до 120 упаковок в минуту.

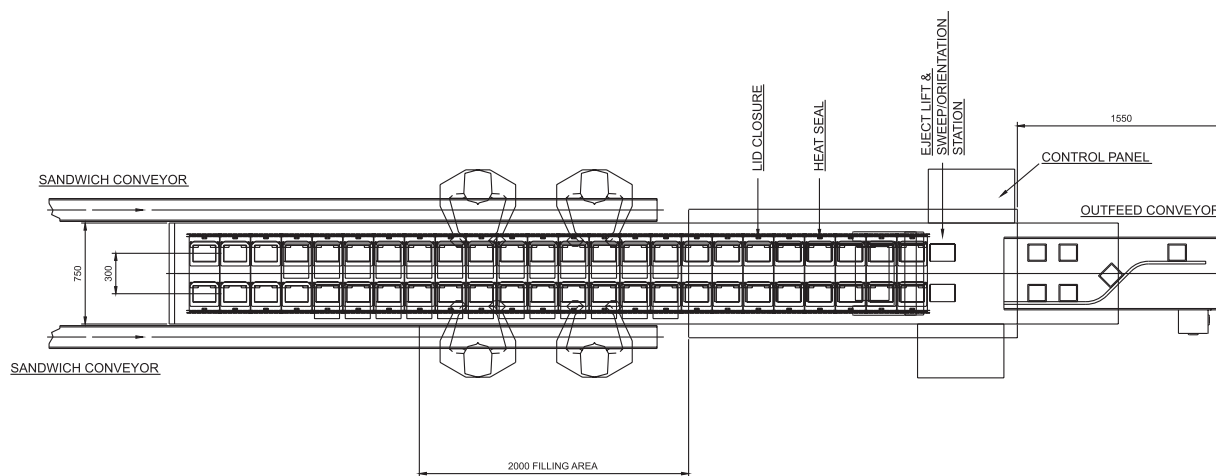
Система простой замены оснастки позволяет очень быстро переоснастить автомат и упаковывать продукты различных размеров.



## Машина 22S



## Автомат 412/422S



Спецификация	22S	412S (единичный шаг)	422S (двойной шаг)
<b>Производительность:</b>			
- упак./мин	16-20 (*)	60	120
- упак./час	960-1200 (*)	3600	7200
Максимальная ширина упаковки (мм)	95	60-105	60-105
<b>Сервисные среды</b>			
- электрическое питание	240V AC + N, 13 A	3x380-415V AC + N, 16A	3x380-415V AC+N, 16A
- сжатый воздух (л/мин)	65	300	400
<b>Вес автомата (кг)</b>	150	1500	1700
<b>Габариты автомата длина x ширина x высота (мм)</b>	1130 x 850 x 730	6260 x 1500 x 2080	6260 x 1500 x 2080

(\*) в зависимости от умения оператора



**Скандинавия  
и Западная Европа**

Trepko A/S  
Energivej 30  
2750 Ballerup  
Дания  
тел. +45 43 99 22 44  
факс +45 43 99 26 55

**Северная и  
Латинская Америка**

Trepko Inc.  
Sunstate Centre  
4893 West Waters Ave  
Suite C-F  
Tampa, FL, 33634  
США  
тел./факс +1 813 443 0794

**Великобритания, Ирландия,  
Австралия и Новая Зеландия**

Trepko (UK) Limited  
Marshall Way  
Heapham Road Ind. Estate  
Gainsborough, Lincolnshire  
England, DN21 1GD  
Великобритания  
тел. +44 1427 612244  
факс +44 1427 617797

**Ближний Восток  
и Северная Африка**

Trepko A/S  
P.O. Box 58  
Al-Andalus 11817 Каир  
Египет  
мобил. +20 122 32 19 274

**Центральная и Восточная  
Европа**

Trepko Sp. z o.o.  
ul. Roosevelta 116  
62-200 Gniezno  
Польша  
тел. +48 61 426 50 41  
факс +48 61 426 50 68

**Бразилия**

Trepko do Brasil Ltda.  
Rua Brasholanda, 240  
Pinhais, Paraná  
Бразилия  
почтовый индекс 83322-070  
тел. +55 41 3012-3100  
факс +55 41 3012-3101

**Субсахарская Африка**

130 Jan van Riebeeck Drive  
Paarl, Western Cape, 7646  
ЮАР  
тел. +27 (0) 21 862 2192  
факс +27 (0) 21 862 4605

**Worldwide supplier  
of filling/packaging machines**



**info@trepko.com  
www.trepko.com**