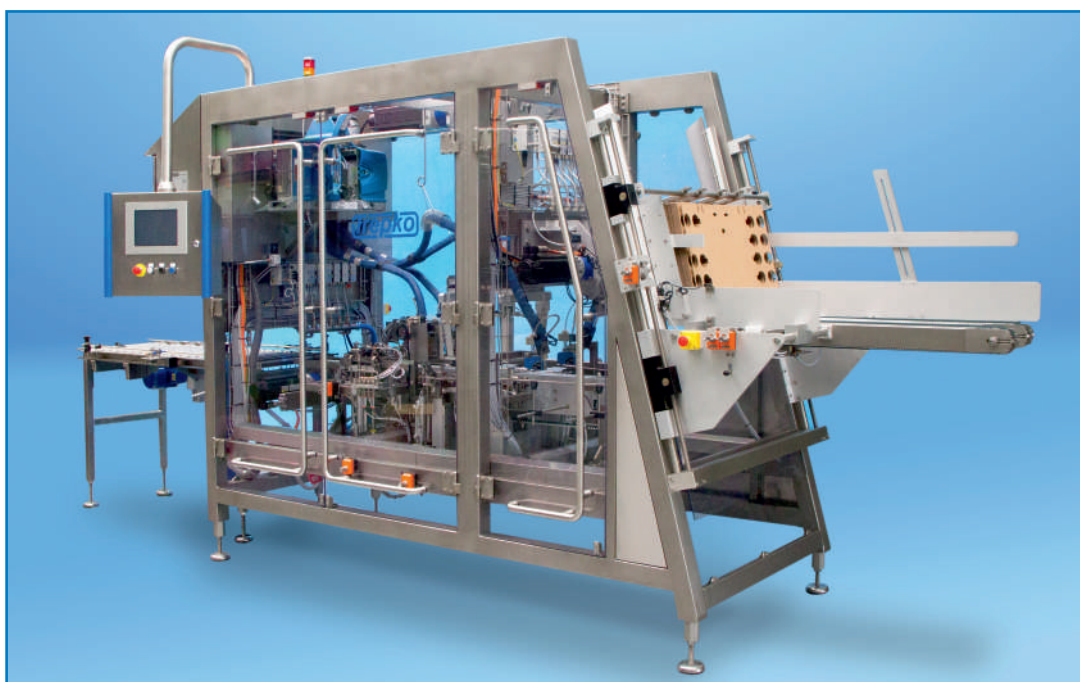


Картонажная машина ТРЕПКО предназначена для формирования и склеивания лотков из гофрокартона волной Б (толщина 3,0 мм) и гофрокартона волной Е (толщина 1,5 мм). На автомате предусмотрен специальный разделитель бланков для предотвращения их дублирования. Накопитель расположен на удобной для оператора высоте и пополняется во время работы автомата.

Мягкая подача упаковочного материала обеспечивается путём применения системы контроля пуск/стоп. Привод оснащён предохранительной муфтой, при срабатывании которой горит аварийная сигнальная лампа.

Оптимальная последовательность загиба обеспечивает чётко зафиксированную прямоугольную упаковку. Процесс формирования происходит на одном уровне, что упрощает переоснастку и обслуживание машины. Электрический шкаф установлен с боковой стороны автомата с удобным доступом к нему. Узел подготовки клея установлен над рабочими элементами машины, что помогает избегать выхода машины из строя. Защиты машины исполнены из нержавеющей стали и материала Macrolon в соответствии со стандартами CE.



Принцип работы

Бланк картона после подачи механическим элементом из накопителя помещается и устанавливается на станции упаковки. Лоток формируется согласно заданному формату и загнутыми боками передвигается до станции прижима клея. Во время движения, на боковую сторону лотка дозируется горячий клей.

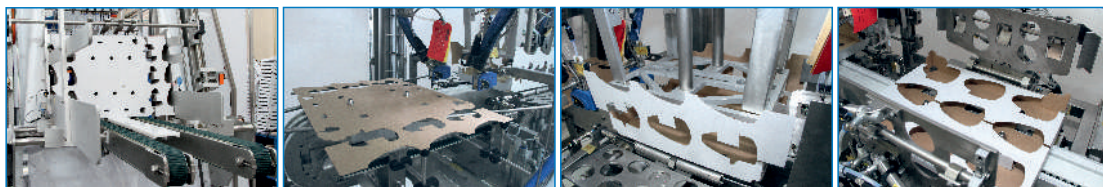
Прижимные элементы держат лоток до момента склеивания. Готовая упаковка выходит из машины.

серия 720

автомат для формирования лотков

Trepko

Этапы загиба



накопитель
бланков

механическая
подача бланка

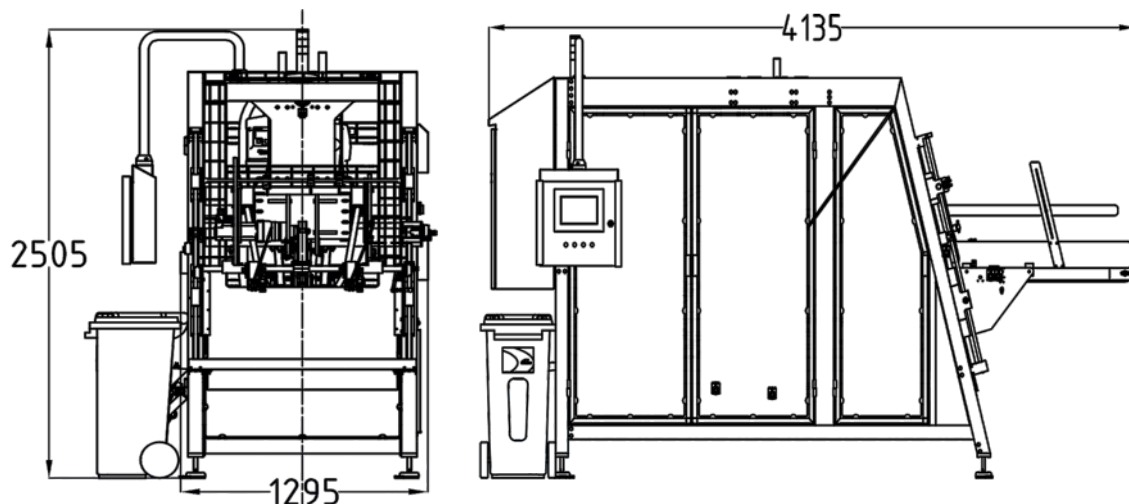
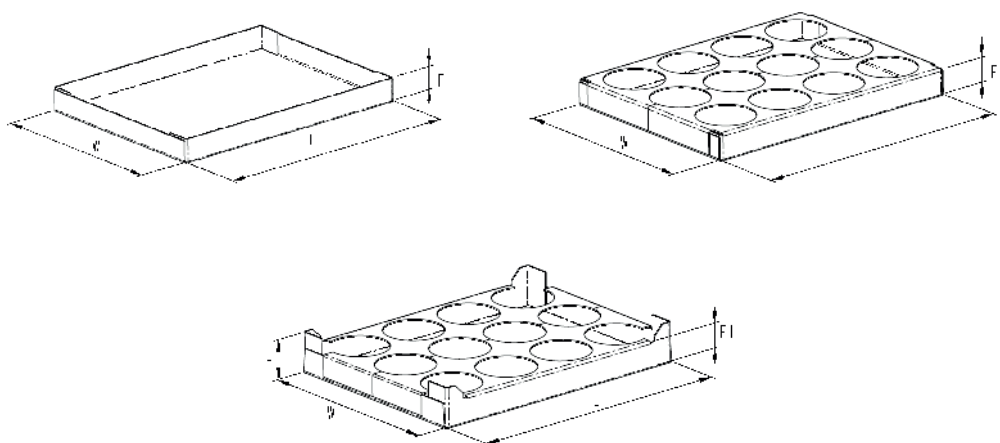
загиб бланка

ГОТОВЫЙ ЛОТОК

Технические данные

	Модель 720	Модель 721
Производительность	до 20 лотков/мин	до 40 лотков/мин

Примеры лотков



Скандинавия и Западная Европа

Trepko A/S
Energivej 30
2750 Ballerup
Дания
тел. +45 43 99 22 44
факс +45 43 99 26 55

Великобритания, Ирландия, Австралия и Новая Зеландия

Trepko (UK) Limited
Marshall Way
Heapham Road Ind. Estate
Gainsborough, Lincolnshire
England, DN21 1GD
Великобритания
тел. +44 1427 612244
факс +44 1427 617797

Центральная и Восточная Европа

Trepko Sp. z o.o.
ul. Roosevelta 116
62-200 Gniezno
Польша
тел. +48 61 426 50 41
факс +48 61 426 50 68

Северная и Латинская Америка

Trepko Inc.
Sunstate Centre
4893 West Waters Ave
Suite C-F
Tampa, FL, 33634
США
тел./факс +1 813 443 0794

Субсахарская Африка

130 Jan van Riebeeck Drive
Paarl, Western Cape, 7646
ЮАР
тел. +27 (0) 21 862 2192
факс +27 (0) 21 862 4605

Ближний Восток и Северная Африка

Trepko A/S
P.O. Box 58
Al-Andalus 11817 Каир
Египет
мобил. +20 122 32 19 274

Бразилия

Trepko do Brasil Ltda
Rua Brasholanda, 240
Pinhais, Paraná
Бразилия
почтовый индекс 83322-070
тел. +55 41 3012-3100
факс +55 41 3012-3101