

Pioneering for You

**wilo**

*Каталог 2018*

## **Высокоэффективные насосы для OEM применения**

Насосы с мокрым ротором и принадлежности



# Представьте, что у вас уже есть решение, которое потребуется завтра



Компания Wilo предлагает широкий спектр различных решений для OEM-производителей. Как лидирующий производитель оригинального оборудования, мы видим себя частью Вашего бизнеса и точно знаем насколько важен каждый компонент в Вашей системе. Мы работаем вместе с вами над созданием инновационных решений, которые помогут Вам быть лидером в Вашей отрасли. **Выбирая Wilo, Вы выбираете высокое качество.**

## Содержание

### Общие данные

|   |        |
|---|--------|
| Обзор производственной программы<br>и областей применения | Стр. 4 |
| Рекомендации по выбору и монтажу                          | Стр. 6 |

### Отопление, вентиляция и кондиционирование

|                          |          |
|--------------------------|----------|
| Wilo-Para                | Стр. 35  |
| Wilo-Para STG            | Стр. 98  |
| Wilo-Yonos PARA HighFlow | Стр. 101 |
| Wilo-Stratos PARA        | Стр. 107 |
| Принадлежности           | Стр. 161 |

### Геотермические системы

|                |          |
|----------------|----------|
| Wilo-Para ST   | Стр. 122 |
| Принадлежности | Стр. 161 |













### Геотермальные системы

|                           |          |
|---------------------------|----------|
| Wilo-Para G               | Стр. 133 |
| Wilo-Stratos PARA         | Стр. 107 |
| Wilo-Yonos PARA High Flow | Стр. 101 |
| Принадлежности            | Стр. 161 |









### Системы ГВС

|                   |          |
|-------------------|----------|
| Wilo-Yonos PARA-Z | Стр. 144 |
| Wilo-Stratos PARA | Стр. 148 |
| Принадлежности    | Стр. 161 |

## Обзор производственной программы и областей применения

|   |   |  |  |  |      |
|---|---|---|---|---|------|
| Корпус насоса   | Отопление и охлаждение  | Геотермальные системы   | Гелиотермические системы  | ГВС   | Стр. |
| <br>RS       | •   | •   | •   |   | 37   |
| <br>RSB      | •   |   |   |   | 44   |
| <br>RS KU   | •   |   |   |   | 49   |
| <br>RSL KU | •   |   |   |   | 55   |
| <br>BSL    | •   |   |   |   | 61   |
| <br>KSL    | •   |   |   |   | 67   |
| <br>MSL    | •   |   |   |   | 74   |



| Корпус насоса  |   |  |  |  | Стр. |
|--|---|---|---|---|------|
|  | Отопление и охлаждение  | Геотермальные системы   | Гелиотермические системы  | ГВС   |      |
|   | <ul style="list-style-type: none"> <li>•</li> </ul>   |   |   |   | 81   |
| NFSL   |   |   |   |   |      |
|   |   | <ul style="list-style-type: none"> <li>•</li> </ul>                               |   |   |      |
| HU 15  |   |   |   |   |      |
|  | <ul style="list-style-type: none"> <li>•</li> </ul>   |   |   |   | 87   |
| HU 25  |   |   |   |   |      |

| Сокращение              | Значение   |
|-------------------------|--|
| 1~                      | Однофазный ток   |
| Δр                      | Перепад давления   |
| Δр-с                    | Способ регулирования с поддержанием постоянного перепада давления  |
| Δр-в                    | Способ регулирования с поддержанием переменного перепада давления  |
| EM                      | Однофазный мотор 1~  |
| EnEV                    | Предписание по энергосбережению  |
| ErP                     | Директива 2009/125/ЕС е, относящаяся к продуктам, связанным с электропотреблением. Определяет требования к конструкции энергопотребляющих изделий в соответствии с предписаниями об охране окружающей среды. Прежде – Директива по экологическому проектированию (EuP Directive 2005/32/EC). |
| ECM technology          | Мотор с электронной коммутацией и разделительным стаканом нового типа, новая концепция приводного механизма для мокрого ротора высокоэффективных насосов   |
| °dh                     | Единица жесткости воды в Германии<br>1 °dh = 0,1783 ммоль/л  |
| H, H <sub>max</sub>     | Напор  |
| Катафорезное покрытие   | Катодное электрофоретическое лакирование: защитное покрытие с высокой адгезионной способностью для длительной защиты от коррозии   |
| P1                      | Потребляемая мощность (мощность от сети)   |
| PN                      | Номинальное давление (например, PN10 = допустимое давление до 10 бар)  |
| PWM                     | Широтно-импульсная модуляция   |
| iPWM                    | Расширенная ШИМ. Сигналы могут передаваться в обоих направлениях (управление насосом и обратный сигнал о состоянии)  |
| Q (=ṽ)                  | Подача   |
| SBM                     | Обобщенная сигнализация рабочего состояния   |
| SSM                     | Обобщенная сигнализация неисправности  |
| Управляющий вход 0–10 В | Аналоговый вход для внешнего управления  |
| TrinkwV 2001            | Предписание по питьевой воде от 2001 года (действует с 01.01.2003)   |
| VDI 2035                | Директива VDI по предотвращению повреждений водяных отопительных установок   |
| WRAS                    | Water Regulations Advisory Scheme (Разрешение к применению в питьевом водоснабжении для Великобритании и Северной Ирландии)  |

## Введение

Wilо-Stratos, будучи первым высокоэффективным насосом в мире, установил класс энергоэффективности А для отдельно стоящих циркуляционных насосов, тем самым определив новый стандарт эффективности. И сегодня компания Wilо использует данную технологию во всех новых насосах, в том числе для OEM индустрии. Насосы серий Wilо-Para, Wilо-Yonos PARA, Wilо-Yonos PARA High Flow и Stratos PARA – это новое поколение высокоэффективных насосов, специально разработанных в соответствии с требованиями OEM производителей, которые распространяются на гидравлические характеристики, объем функциональности, ограничения по габаритным размерам и общие затраты. Вся линейка насосов соответствует всем текущим требованиям рынка и заказчиков и имеет следующие преимущества:

- Максимальная эффективность благодаря технологии ECM.
- До 80% экономии электроэнергии по сравнению со стандартными нерегулируемыми насосами.
- Высокий пусковой момент гарантирует надежный старт.
- Применим во всех типах систем водяного отопления, геотермических и геотермальных системах, закрытых контурах охлаждения, промышленных циркуляционных системах.
- Оптимальные рабочие характеристики в условиях ограниченного пространства для монтажа.
- Широкие возможности для интеграции благодаря компактному дизайну.
- Встроенная защита мотора.
- Предотвращение возникновения шумов в насосе.
- Функции, адаптированные к требованиям OEM производителей.
- Широкие возможности для организации внешнего управления.
- Высокий пусковой момент для обеспечения надежного запуска насоса.
- Корпус насоса из чугуна имеет катафорезное покрытие (KTL) для предотвращения коррозии при образовании конденсата.
- Широкий выбор различных пластиковых корпусов для применения в системах отопления и ГВС.

### Директива ErP (2009/125/EC Directive)

Приняв Киотский протокол, Европейский союз обязался к 2020 году снизить выброс CO<sub>2</sub> как минимум на 20 %. Чтобы достичь этой цели, призванной не допустить дальнейшего изменения климата, ЕС принял в 2005 году директиву о продуктах конечного энергопотребления (EuP – Energy using Products–Directive).

В 2009 году она была переименована в директиву о продукции, связанной с энергопотреблением (ErP – Energy related Products–Directive).

Данная директива служит основой для определения возможностей повышения экономичности различных объектов, связанных с энергопотреблением, и для закрепления минимальных требований к таким объектам.

С августа 2015 года предельное значение EEI было установлено на уровне 0,23. Указанное значение применяется для отдельно стоящих насосов, а так же для циркуляционных насосов с мокрым ротором, встроенных, например, в новые генераторы тепла или гелиостанции (интегрированные насосы).

С 1 января 2020 года должна быть полностью проведена замена насосов, интегрированных в существующие генераторы тепла. Нормы действуют для всех циркуляционных насосов с мокрым ротором, использующихся в системах отопления, кондиционирования и в гелиоустановках. Исключением являются циркуляционные насосы ГВС

Норма prEN 16297-1 ... -3 описывают методику измерения индекса EEI. Процедура измерения для интегрированных насосов учитывает различные встроенные функции, которые доступны во многих специализированных решениях.

Примерами могут служить:

- Контуры отопления и вторичные контуры охлаждения.
- Котлы.
- Тепловые насосы.
- Теплоэлектростанции.
- Гелиотермические системы.
- Группы быстрого монтажа.
- Бойлер ГВС.

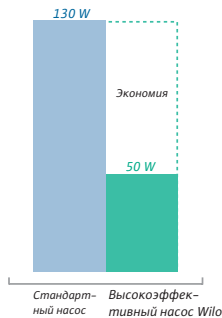


### Электронное управление мотором

Автоматическое регулирование частоты вращения насоса позволяет существенно снизить уровень потребления электроэнергии. Электронно-регулируемые насосы позволяют сэкономить до 80 % элетроэнергии по сравнению со стандартными нерегулируемыми насосами. Применение таких насосов так же позволяет обеспечить поддержание требуемой теплопередачи при изменении гидравлических характеристик системы (отсекаемые и регулируемые радиаторы, замена радиаторов и т. д.), а так же позволит исключить вероятность возникновения шумов в насосе и клапанах.

### Высокоэффективные насосы

КПД гидравлики и мотора — это величины, определяющие общий КПД насоса. По сравнению с КПД насосов с мокрым ротором, ранее применявшихся в соответствующих циркуляционных системах зданий, КПД насосов с ЕС моторами вдвое выше за счет улучшенной конструкции этих насосов. Технология ЕСМ позволяет значительно снизить годовой расход электроэнергии. При ее применении отмечается значительная экономия по сравнению с традиционными насосами.



### Технология ЕСМ

Новая технология ЕСМ является основой высокой эффективности насосов Wilo-PARA и Wilo-Stratos PARA. Она включает в себя:

#### ЕС мотор

Система ЕС (Electronically Commutated) отвечает за электронную коммутацию мотора. Основой является синхронный мотор с ротором на постоянных магнитах. Вращающееся электромагнитное поле статора создается за счет электронных коммутаций. Т.е. коммутации обмоток статора обеспечивают необходимую смену электрических и магнитных полей.

Данный тип двигателя имеет следующие преимущества:

- Разделительный стакан оказывает непосредственное влияние на КПД мотора:
  - через величину зазора между статором и ротором;
  - через магнитное сопротивление, которым обладает материал разделительного стакана.
- Увеличение КПД насосов Wilo-Stratos на этом участке достигается благодаря:
  - уменьшению зазора.

#### Разделительный стакан

Ротор мотора в насосе с мокрым ротором вращается в перекачиваемой жидкости, которая смазывает подшипники и охлаждает мотор. Токопроводящий статор отделен от перекачиваемой жидкости разделительным стаканом.

Разделительный стакан оказывает непосредственное влияние на КПД мотора:

- через величину зазора между статором и ротором;

- через магнитное сопротивление, которым обладает материал разделительного стакана.

Увеличение КПД насосов Wilo-Stratos на этом участке достигается благодаря:

- уменьшению зазора;
- применению нового материала для разделительного стакана, уменьшающего потери магнитного потока, проходящего между статором и ротором.

### Защита мотора

Система защиты, серийно встраиваемая в моторы, надежно защищает насосы серий Wilo-Para и Wilo-Stratos PARA от перегрева, низкого/высокого напряжения, токов перегрузки, блокировки насоса, а так же сухого хода.

Это имеет следующее преимущество: Внешние защитные приборы не требуются. Соблюдаются предписания местных энергоснабжающих организаций.

### Минимальное давление на входе, исключающее кавитацию

Для предотвращения кавитации (образование пузырьков пара внутри насоса) во всасывающем патрубке насоса всегда должно быть достаточное избыточное давление (напор на входе).

Минимальные значения давления на входе для всех насосов с мокрым ротором приведены в соответствующих таблицах. Эти ориентировочные значения действительны для отопительного оборудования с температурой жидкости в подводящем трубопроводе до 130 °С и высотой установки до 300 м над уровнем моря.

Прибавка к минимальному значению давления при более высокой установке насоса: 0,1 м на 100 м прироста высоты.

При более высокой температуре жидкости, меньшей плотности жидкости, а также при больших значениях сопротивления во всасывающем патрубке насоса и меньшем давлении окружающего воздуха приводимые значения следует увеличить.

**Все насосы Wilo не могут применяться на высоте свыше 2000 м над уровнем моря.**

### Характеристики насосов

Все характеристики насосов в данном каталоге приводятся для воды (кинематическая вязкость — 1 мм<sup>2</sup>/с температура — 25 °С, напряжение — 230 В). Если перекачивается жидкость с иным значением вязкости и/или плотности (например водо-гликолевая смесь), характеристики насосов отличаются.

### Минимальная подача

Насосы большой мощности могут бесперебойно функционировать при условии соблюдения мини-



мального расхода перекачиваемой жидкости. Их эксплуатация при закрытой задвижке, когда расход  $Q = 0 \text{ м}^3/\text{ч}$ , может привести к перегреву внутри насоса.

#### Стандарты / директивы:

- CE маркировка (все насосы Wilo).
- Сертификация согласно:
  - ISO 9001;
  - ISO 14001.

Знак качества и безопасности для всех насосов:

Wilo-Para

Wilo-Yonos PARA

Wilo-Yonos PARA High Flow

Wilo-Stratos PARA



#### Рекомендации по монтажу и эксплуатации

##### Монтаж

##### Установка внутри здания

Насос должен быть установлен в сухом, хорошо вентилируемом и защищенном от отрицательных температур помещении.

##### Установка вне здания (наружный монтаж)

Насосы с мокрым ротором следующих серий допустимо устанавливать вне здания:

- Wilo-Para
- Wilo-Yonos PARA/Yonos PARA High Flow
- Wilo-Stratos PARA

Необходимо соблюдать следующие условия:

- Установить насос в шахте с крышкой или в шкафу / в корпусе для защиты от атмосферных воздействий.
- Исключить попадание прямых солнечных лучей на насос.
- Защитить насос от дождя.
- Во избежание перегрева обеспечить постоянную вентиляцию электродвигателя и электроники.
- Соблюдать допустимый диапазон температуры перекачиваемых жидкостей и температуры окружающей среды.

##### Защита от конденсата

Все серийные насосы, применяемые в системах с температурой воды до  $-10 \text{ °C}$  имеют защиту от разрушающего воздействия при образовании конденсата. Для обработки внешней поверхности чугунного корпуса насосов серий:

- Wilo-Para
- Wilo-Yonos PARA/Yonos PARA High Flow

- Wilo-Stratos PARA предусмотрено специальное покрытие (KTL: катодное покрытие). Преимуществами данного покрытия являются:
  - оптимальная защита от коррозии при образовании конденсата на корпусе насоса;
  - очень хорошая ударопрочность и защита от царапин.
- **Внимание:** Недопустимо закрывать отверстия для слива конденсата (см. рисунок).

##### Частота включений

Насосы серий:

- Wilo-Para,
  - Wilo-Yonos PARA/Yonos PARA High Flow,
  - Wilo-Stratos PARA
- могут эксплуатироваться в непрерывном режиме вкл / выкл.

Максимально разрешенное число включений в течение всего срока службы насоса – 300 000 раз (80 000 часов эксплуатации) с минимальным интервалом между включениями – 5 секунд

##### Подключения

##### Насосы с резьбовым соединением

Насосы с резьбовым соединением изготавливаются с соединительной резьбой согласно стандарту DIN EN 228, часть 1. По запросу в комплект поставки могут входить уплотнения. Wilo рекомендует использовать плоские уплотнения из EPDM70 для корпусов из чугуна, бронзы и композитного материала.

##### Электроподключение

- Все насосы Wilo рассчитаны на европейское напряжение 230/400 В ( $\pm 10 \%$ ) согласно DIN IEC 60038.
- Не рекомендуется осуществлять включение / выключение высокоэффективных насосов с помощью триаков / полупроводниковых реле.
- С 1 января 1995 года все насосы Wilo маркируются знаком CE в соответствии с машиностроительными директивами ЕС.
- При использовании насосов в системах с температурой теплоносителя свыше  $90 \text{ °C}$  необходимо применять соответствующий термоустойчивый соединительный трубопровод.

##### Срок службы

Срок службы насосов для OEM применения и их компонентов, описанных ниже, составляет 80 000 часов. Насосы или части насосов подлежат износу (DIN 31051 / DIN-EN 13306). Степень износа зависит от условий эксплуатации насоса (температура, давление, частота вращения, качество жидкости), а так же от правильности монтажа / использования

насоса. Износ может привести к выходу из строя насосов, в том числе и их электронных компонентов. Износу, главным образом, подвергаются вращающиеся части, а так же части, подверженные динамическим нагрузкам, включая электрические компоненты, находящиеся под напряжением, в частности:

- Уплотнения (включая механические уплотнения), уплотнительные кольца.
- Подшипники и валы.
- Рабочие колеса и компоненты насоса.
- Реле.
- Электронные схемы, полупроводниковые компоненты и т. д.

Мы не несем ответственности за возникшие ошибки или дефекты, связанные с естественным износом.

### **Замена насоса**

Для OEM насосов запасные части не поставляются. В случае выхода из строя компонентов насоса, насос должен быть полностью заменен.

### **Информация о безопасности**

#### **Неисправности электронных устройств в связи с возникновением электромагнитных полей**

Во время работы насоса с преобразователем частоты создаются электромагнитные поля. Это может привести к нарушению работы электронных устройств. Как следствие – неверное функционирование изделия, при котором возможно травмирование людей вплоть до летального исхода (напр., лиц с активными или пассивными медицинскими имплантатами). В связи с этим запрещается находиться вблизи установки / насоса лицам, например, с кардиостимуляторами. При работе с магнитными или электронными носителями данных возможна потеря данных.

#### **ОСТОРОЖНО! Опасность со стороны мощного магнитного поля!**

Внутри устройства всегда присутствует мощное магнитное поле, которое при неквалифицированном демонтаже может привести к травмированию людей и повреждению оборудования.

- Извлечение ротора из корпуса мотора должно осуществляться только аттестованными специалистами! Существует опасность защемления! Ротор, находящийся под воздействием мощного магнитного поля, может резко вернуться в исходное положение. При извлечении из мотора узла, состоящего из рабочего колеса, щитка подшипника и ротора, особой опасности подвергаются лица с медицинскими устройствами, такими как кардиостимуляторы, инсулиновые насосы, слуховые аппараты, импланты и т.п. Возможные последствия: смерть, серьезное травмирование и повреждение

оборудования. Для данной категории лиц обязательно производственно-медицинское освидетельствование. Мощное магнитное поле ротора может привести к нарушению функционирования или повреждению электронных устройств. Ротор, вынутый из мотора, может резко притянуть намагничиваемые предметы. Это может привести к травмированию людей и повреждению имущественных ценностей

## Wilo-Para



Wilo-Para – новейшая серия высокоэффективных насосов, которая была специально разработана с учетом всех потребностей OEM производителей. Wilo-Para устанавливает стандарт энергосберегающих решений. Насос может поставляться как в варианте с функциональной кнопкой управления, позволяющей осуществлять настройки вручную, так и с возможностью внешнего управления iPWM. Для данной серии доступны различные варианты корпусов, изготовленных из чугуна или композитного материала, что позволяет адаптировать насос для любого применения. Wilo-Para – лучший в своем классе: насос имеет в три раза более высокий стартовый крутящий момент, чем другие аналогичные насосы отопления и удовлетворяет всем самым высоким требованиям в части механических, электрических и гидравлических характеристик.

### Особенности / преимущества продукта

- «Лучший в своем классе» высокоэффективный насос благодаря технологии ECM.
- До 80 % экономии электроэнергии по сравнению со стандартными нерегулируемыми насосами.
- Ручная установка параметров (кнопка) или внешнее управление (сигнал iPWM).
- Светодиодная индикация позволяет получить информацию о текущей работе насоса.
- Высокий стартовый крутящий момент обеспечивает надежный пуск.
- Широкий диапазон температур перекачиваемой жидкости: от  $-10^{\circ}\text{C}$  до  $+95^{\circ}\text{C}$  ( $110^{\circ}\text{C}$  для версии ST).
- Широкие возможности для интеграции благодаря компактному дизайну
- Пусковой ток менее 3А.
- Встроенная защита мотора.
- Предотвращение возникновения шумов в насосе.
- Функции, адаптированные к требованиям OEM производителей.
- Корпус насоса из чугуна имеет катафорезное покрытие (KTL) для предотвращения коррозии при образовании конденсата.
- Различные варианты корпусов из композитного материала.

### Применение в системах отопления

Практически во всех циркуляционных системах насосы с мокрым ротором обеспечивают достаточную

подачу тепла к потребителям в любое время, при этом обеспечивают значительное снижение затрат электроэнергии, а так же отличаются бесшумной работой.

### Применение в системах ГВС (Wilo PARA-Z)

Насосы, которые применяются в системах ГВС, должны соответствовать специальным требованиям. Эти требования учтены при разработке серии Wilo PARA-Z:

- Насосы, которые применяются в системах ГВС, должны соответствовать специальным требованиям. Эти требования учтены при разработке серии.
- Все детали из синтетических материалов, которые находятся в контакте с перекачиваемой жидкостью, соответствуют рекомендациям KTW.

### Электронное регулирование

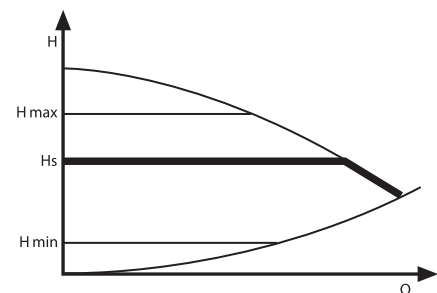
#### Ручное управление с помощью зеленой кнопки

- Др-в, Др-с, постоянная скорость.
- Дополнительные функции так же активируются с помощью зеленой кнопки.

### Способы регулирования

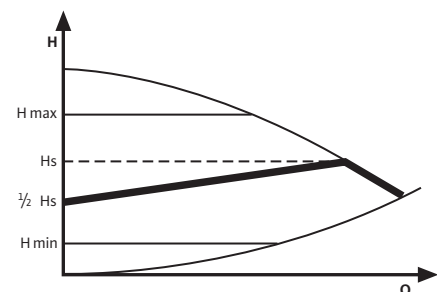
#### Способ регулирования Др-с

При способе регулирования Др-с электроника поддерживает создаваемый насосом перепад давления на постоянном заданном значении  $H_s$ .



#### Способ регулирования Др-в

При способе регулирования Др-в происходит линейное изменение заданного значения перепада давления в пределах допустимого диапазона между  $1/2 H_s$  и  $H_s$ .



### Программа удаления воздуха

Встроенная программа удаления воздуха позволяет удалить воздух из насоса. После запуска программа работает в течение 10 минут, при этом скорость вращения изменяется от минимальной до максимально возможной. После завершения программы насос автоматически переходит на предустановленный режим.

### Постоянная скорость I, II, III

Насос работает с предустановленной постоянной частотой вращения. Регулирование не происходит.

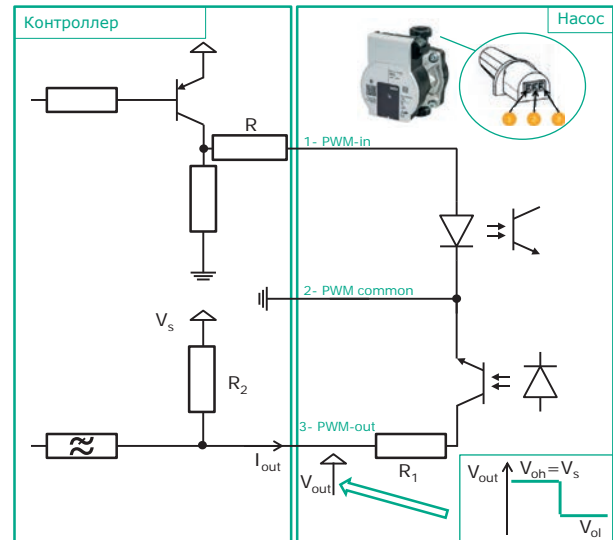
### Панель ручного управления

Настройка режимов управления и значения перепада давления при установленном режиме Др-с (постоянный перепад давления), Др-в (переменный перепад давления) и предварительно установленной постоянной скорости производится непосредственно на насосе. В зависимости от пожеланий заказчика предварительная настройка режима управления может быть выполнена на заводе Wilo.

### iPWM интерфейс



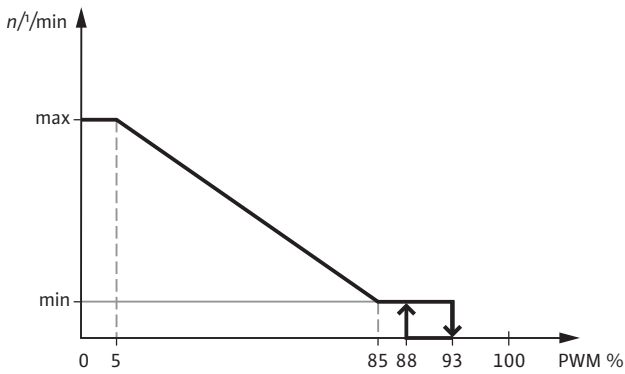
iPWM означает интеллектуальная ШИМ (широтно-импульсная модуляция). Осуществляется прием и подача сигнала в двух направлениях – насос принимает сигнал от контроллера, а так же передает сигнал о состоянии в обратном направлении



| PWM-in                      |  |
|-----------------------------|--|
| Частота сигнала             | 100 - 5000 Гц (1000 Гц номинал)  |
| Амплитуда сигнала           | Минимум 3,6 В при 3 мА.<br>Амплитуда сигнала: мин. 3,6 В при 3 мА до 24 В при 7,5 мА, на входном сопротивлении насоса. |
| Выходное сопротивление [R]: | > 50 Ω (100 Ω номинал).  |
| PWM-in :                    | > 50 Ω (100 Ω номинал).  |
| PWM-out                     |  |
| Vs                          | 3 В ≤ Vs ≤ 24 В  |
| R2                          | $(V_s - 0,2) / I_{out} - R_1$  |
| R2C                         | ≤ 1  |
| C = ёмкостный фильтр        | $1000 \times I_n (0,3) \times 75$<br>для повышения времени действия < 0,1 %  |
| Частота сигнала             | 75 Гц +/- 2 Гц   |
| R1                          | 470 Вт +/- 5 %   |
| Vol = Vout low              | < 1 V для Iout < 1 мА  |
| Поляризация сигнала         | Да   |



**iPWM режим 1 (отопление) (%):**



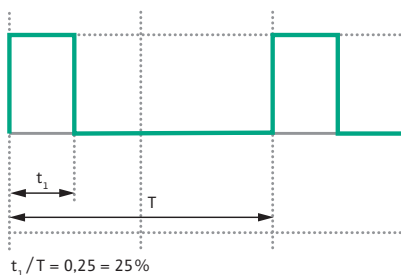
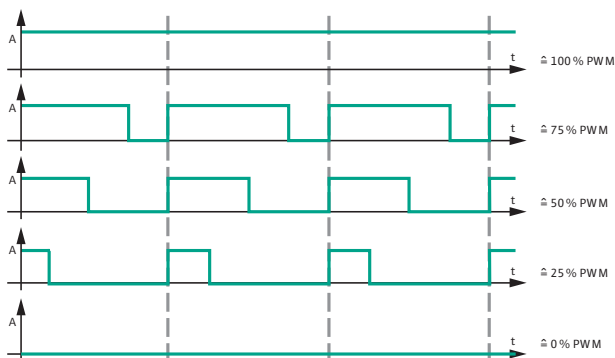
**PWM входной сигнал [%]**

- < 5 Насос работает на максимальной частоте вращения.
- 5–85 Частота вращения насоса линейно снижается с  $n_{max}$  до  $n_{min}$ .
- 85–93 Насос работает при минимальной частоте вращения (работа).
- 85–88 Насос работает при минимальной частоте вращения (пуск).
- 93–100 Насос останавливается (готовность).

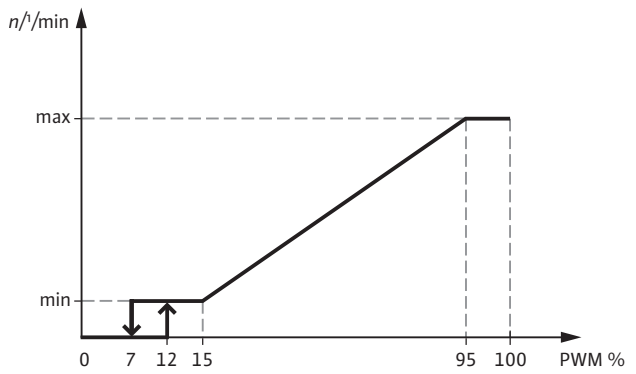
**Внешний контроль по iPWM**

Управляющая переменная определяется по отношению к длительности импульса и периоду импульса. Рабочий цикл определяется как отношение без измерения, со значением 0 ... 1 или 0 ... 100 %.

Это объясняется идеальными импульсами, которые образуют прямоугольную волну. Управляющая переменная определяется по отношению к длительности импульса и периоду импульса. Регулирующая величина определяется как отношение без измерения, со значением 0 ... 1 или 0 ... 100 %.



**iPWM режим 2 (энергия солнца):**



**PWM входной сигнал [%]**

- < 7 Насос останавливается (готовность)
- 7–15 Насос работает при минимальной частоте вращения (работа).
- 12–15 Насос работает при минимальной частоте вращения (пуск).
- 15–95 Частота вращения насоса линейно снижается с  $n_{min}$  до  $n_{max}$ .
- > 95 Насос работает при максимальной частоте вращения.

### Электрическое подключение

#### ВАЖНО

Обратите внимание на разъем электропитания. Перед установкой разъема проверить его положение.

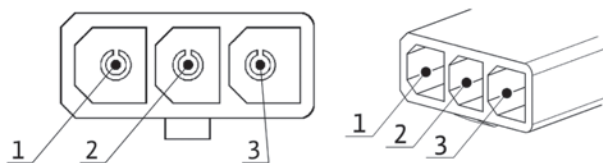
Чтобы обеспечить безопасное и простое электроподключение, насосы Wilo-Para оснащены интегрированным Molex-коннектором и, в зависимости от типа, кабелем управления.

Примечание: Кабель не предустановлен.

#### Подключение к сети

1~230В / 50Гц

#### Para со встроенным коннектором



- 1) L1, 1~230В/50Гц
- 2) Нейтраль N
- 3) Земля

Подсоединительный штекер можно заказать у одного следующих поставщиков:

LTE ([www.lte.it](http://www.lte.it))

FACON ([www.facon.it](http://www.facon.it))

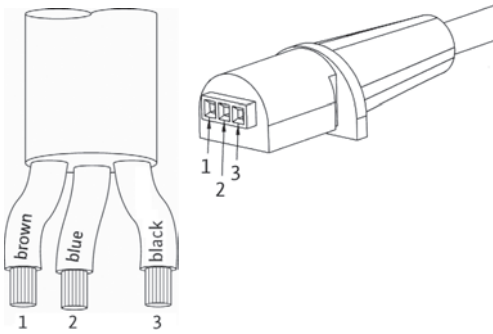
Wilo не несет ответственности за продукты поставляемые этими производителями.

По запросу

1 м, 3-жильный кабель со свободными концами  
0,5 м, 3-жильный кабель со свободными концами  
1,5 м, 3-жильный кабель со свободными концами  
2,0 м, 3-жильный кабель со свободными концами  
согласно требованиям заказчика

### 3-х жильный кабель

Сигнальные кабели ШИМ для подключения аналогового интерфейса iPWM поставляются без разъема и имеют двойную полярность.



- |                   |                           |
|-------------------|---------------------------|
| 1 коричневый      | PWM-вход (от контроллера) |
| 2 синий или серый | PWM земля                 |
| 3 черный          | PWM-выход (от насоса)     |

#### Доступные сигнальные кабели iPWM

|            |  |
|------------|--|
| По запросу | 1 м, 3-жильный кабель со свободными концами                                  |
|            | 0,5 м, 3-жильный кабель со свободными концами                                |
|            | 1,5 м, 3-жильный кабель со свободными концами                                |
|            | 2,0 м, 3-жильный кабель со свободными концами согласно требованиям заказчика |

Подсоединительный штекер можно заказать у одного следующих поставщиков:

LTE ([www.lte.it](http://www.lte.it))

FACON ([www.facon.it](http://www.facon.it))

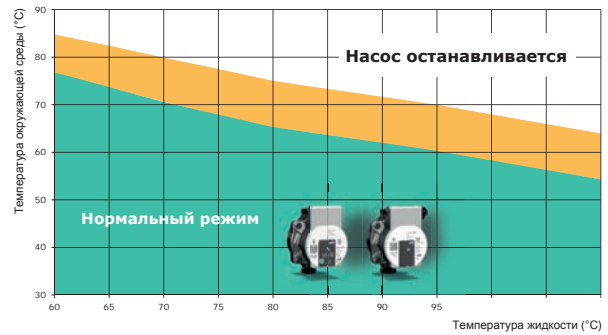
#### Внимание:

Для обеспечения помехоустойчивости общая длина сигнального кабеля PWM не должна превышать 3 м.

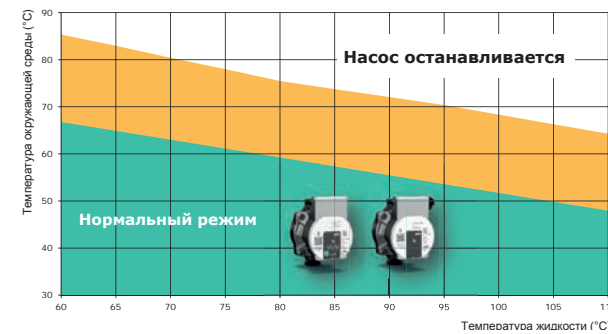
### Допустимая температура жидкости

Насосы серии Wilo-Para имеют режим защиты: в случае слишком высокой температуры, выходящей за рамки допустимого диапазона, электроника автоматически уменьшает частоту вращения для обеспечения нормальной работы насоса.

#### Допустимый диапазон температур 6 м / 7 м



#### Допустимый диапазон температур 8 м / 9 м



### Обозначение, фирменная табличка Серия Wilo-Para (версия SC)



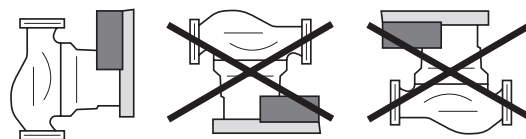
- 1 Тип насоса
- 2 Артикул
- 3 Дата производства (год/неделя)
- 4 Класс защиты IP/ Потребляемая мощность / Номинальный ток
- 5 Рабочее давление / Макс. температура жидкости / Напряжение / Частота сети
- 6 Номер таблички
- 7 Серийный номер
- 8 Индекс энергоэффективности (EEI).  
Наиболее эффективные насосы с мокрым ротором имеют индекс:  $\leq 0,20$ , часть 3
- 9 QR-код
- 10 Адрес
- 11 Сертификация

### Допустимые монтажные положения Wilo-Para

|    | 12 | 3 | 6 | 9 |
|----|----|---|---|---|
| 12 |    |   |   |   |
| 3  |    |   |   |   |
| 6  |    |   |   |   |
| 9  |    |   |   |   |

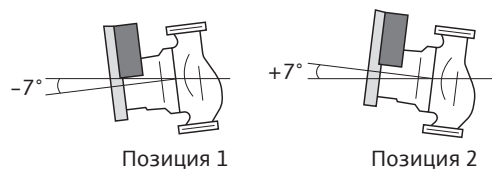
3, 6, 9 и 12 часов – допустимые позиции электронного модуля.

Недопустимые монтажные положения:



#### Горизонтальное положение вала

Горизонтальное положение вала.



#### Транспортировка и промежуточное хранение

Сразу после доставки следует проверить изделие на предмет повреждений и комплектность.

#### Требования к транспортировке

Допустимый диапазон температур транспортировки: от  $-40\text{ }^{\circ}\text{C}$  до  $+85\text{ }^{\circ}\text{C}$  (не более 3 месяцев).

#### Условия хранения

Допустимый диапазон температур хранения: от  $0\text{ }^{\circ}\text{C}$  до  $+40\text{ }^{\circ}\text{C}$  (не более 2 лет).



## Wilo-Yonos PARA High Flow



Wilo-Yonos PARA High Flow – это новейшая серия высокоэффективных насосов с мокрым ротором, которая может применяться в:

- Системы водяного отопления всех типов.
- Закрытые контуры охлаждения.
- Геотермальные и гелиотермические системы.

### Область применения

Серия Wilo-Yonos PARA High Flow – высокоэффективный насос, применяющийся в циркуляционных системах отопления, вентиляции и кондиционирования в сфере жилищного строительства:

- Высотные жилые здания.
- Офисные здания.
- Больницы.
- Школы.
- Административные здания.

### Особенности / преимущества продукции

- Автоматическое регулирование частоты вращения насоса.
- Допустимый диапазон температур перекачиваемой жидкости от - 20 °С до + 110 °С.
- Максимальный КПД за счет технологии ЕСМ.
- Светодиодный индикатор обеспечивает индикацию заданных значений напора, ступени частоты вращения или возможных ошибок.
- Шаг настройки напора – 0,5.
- Различные режимы регулирования Δр-с (перепад давления постоянный), Δр-в (перепад давления переменный), три постоянных частоты вращения.
- Упрощенное электроподсоединение посредством Wilo-Connector.
- Обобщенная сигнализация неисправности для обеспечения непрерывного мониторинга системы.
- Насос прост в установке благодаря комбинированным фланцам PN 6/PN 10 (при DN 40 – DN 65).
- Корпус насоса имеет катодное покрытие для внешней защиты от коррозии (KTL).
- Встроенная защита электродвигателя.
- Различные варианты монтажа.

### Системы отопления

Практически во всех циркуляционных системах насосы с мокрым ротором обеспечивают достаточную подачу тепла к потребителям в любое время, при этом обеспечивают значительное снижение затрат электроэнергии, а так же отличаются бесшумной работой.

### Теплоизоляция насосов, используемых в системах отопления

Для предотвращения тепловых потерь через корпус насосы серии Wilo-Yonos-PARA High Flow могут оснащаться теплоизоляцией (принадлежность).

Используемый материал EPP (вспененный полипропилен) обладает следующими свойствами:

- экологическая безопасность: пригоден для переработки и вторичного использования;
- нагревостойкость: до 120 °С;
- теплопроводность: 0,04 Вт/м К по DIN 52612;
- воспламеняемость: класс B2 по DIN 4102 (средняя воспламеняемость). В соответствии с противопожарным предписанием, действующим в Германии, материалы средней воспламеняемости разрешается использовать в котельных в том случае, если соблюдено минимальное расстояние до источника тепла, составляющее 20 см.

### Системы кондиционирования и охлаждения

Ограничения относительно зависимости температуры перекачиваемой жидкости от температуры окружающего воздуха, распространяющиеся на насосы с электронным регулированием, не относятся к насосам серии Wilo-Yonos-PARA High Flow. Если температура перекачиваемой жидкости ниже температуры окружающей среды, то на холодных поверхностях насоса будет появляться конденсат. Насосы Wilo-Yonos-PARA High Flow можно использовать для работы и в таких условиях. Насосы разработаны и изготовлены таким образом, чтобы исключить повреждение электрических компонентов из-за воздействия конденсата.

### Изоляция насосов, используемых в системах кондиционирования и охлаждения

Если заказчик выполняет изоляцию корпуса насоса, он должен следить, чтобы изоляционный слой не закрывал лабиринтный канал для отвода конденсата между корпусом насоса и мотором. Таким образом, образующийся в моторе конденсат сможет беспрепятственно отводиться через это отверстие

### Коррозионностойкое исполнение насосов

Насосы в коррозионностойком исполнении предусмотрены для применения, например, в напольных системах отопления и охлаждения. Корпус насоса,

применяемого в таких целях, имеет специальное покрытие.

#### ЕСМ технология

Система ЕС (Electronically Commutated) отвечает за электронную коммутацию мотора. Основой является синхронный мотор с ротором на постоянных магнитах. Вращающееся электромагнитное поле статора создается за счет электронных коммутаций. Т. е. коммутации обмоток статора обеспечивают необходимую смену электрических и магнитных полей.

#### Разделительный стакан

Ротор мотора в насосе с мокрым ротором вращается в перекачиваемой жидкости, которая смазывает подшипники и охлаждает мотор. Токпроводящий статор отделен от перекачиваемой жидкости разделительным стаканом.

Разделительный стакан оказывает непосредственное влияние на КПД мотора:

- через величину зазора между статором и ротором;
- через магнитное сопротивление, которым обладает материал разделительного стакана.

Увеличение КПД насосов Wilo-Yonos PARA High Flow на этом участке достигается благодаря:

- уменьшению зазора;
- применению нового материала разделительного стакана, уменьшающего потери магнитного потока, проходящего между статором и ротором.

#### Автоматическое регулирование мощности

Количество жидкости, перекачиваемой циркуляционным насосом, зависит от количества тепла/холода, потребляемого соответствующей системой отопления/охлаждения. Потребляемое количество изменяется в зависимости от:

- изменения климатических условий;
- потребностей потребителя;
- влияния посторонних источников тепла;
- воздействия, оказываемого гидравлическими регулирующими органами и т. д.

Мощность циркуляционного насоса, выбранного на работу в режиме максимальной нагрузки, благодаря постоянно проводимому сравнению заданного и фактического значения приводится в соответствие с текущим рабочим состоянием системы.

Благодаря данной системе автоматического регулирования мощность насоса и, вместе с этим, потребление электроэнергии постоянно приводятся в соответствие с фактическим потреблением тепла (холода).

#### Автоматический отвод воздуха

Отвод воздуха из полости ротора происходит автоматически через систему каналов.

Преимущество:

- из полости ротора, что сокращает время работы на сухом ходу;
- фильтрация позволяет избежать повреждения подшипников и разделительного стакана.

#### Защита мотора

Система защиты, серийно встраиваемая в моторы, надежно защищает от перегрева, токов перегрузки и блокировки насоса.

Преимущество:

- не требуется устанавливать внешний автомат защиты. Необходимо соблюдать правила подключения, разработанные местными предприятиями энергоснабжения;
- если в случае замены насоса уже имеется автомат защиты и его удаление не представляется возможным, его необходимо настроить на максимальный ток согласно данным на фирменной табличке насоса.

#### Особенности пользовательского интерфейса (HMI)

- 7-сегментный светодиодный дисплей для индикации значений напора и кодов ошибки.
- Красная кнопка.
- Простой выбор режима регулирования.
- Сигнализация неисправности.
- Светодиодный индикатор неисправности.
- Стандартный штекер электроподключения для всех размеров.

#### Сигнализация и индикация

- Обобщенная сигнализация неисправности (беспотенциальный нормальнозамкнутый контакт).
- Светодиодный индикатор неисправности (горит красным цветом в случае неисправности).

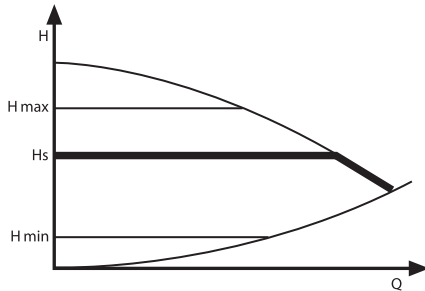
#### Ручное управление

Управление насосом Wilo-Yonos PARA High Flow осуществляется с помощью одной поворотной кнопки. Благодаря этому обеспечивается надежность и удобство при настройке основных функций непосредственно на насосе.

## Способы регулирования

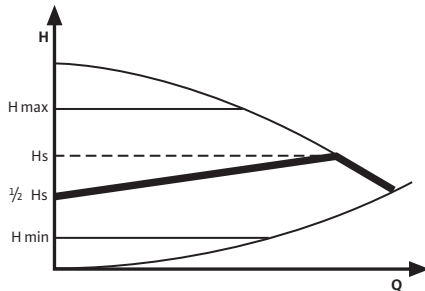
### Способ регулирования Др-с

При способе регулирования Др-с электроника поддерживает создаваемый насосом перепад давления на постоянном заданном значении  $H_s$ .



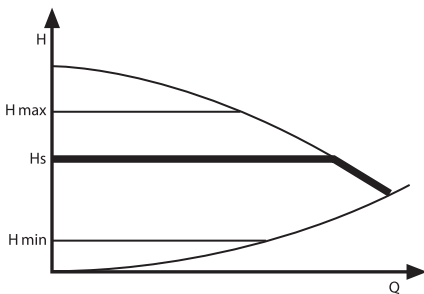
### Способ регулирования Др-v

При способе регулирования Др-v электроника линейно изменяет значение перепада давления, поддерживаемого насосом, между  $H_s$  и  $\frac{1}{2} H_s$ . Значение перепада давления  $H$  изменяется вместе с подачей  $Q$ .



### Способ регулирования n-constant (постоянная скорость вращения)

Насос работает без регулирования на одной из трех заданных частот вращения ( $C_1$ ,  $C_2$ ,  $C_3$ ).



### Обобщенная сигнализация неисправности SSM

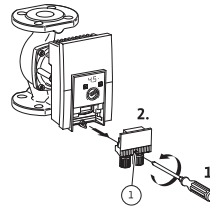
- Автоматика насоса имеет серийный беспотенциальный размыкающий контакт в соответствии с VDI 3814, при срабатывании которого осуществляется передача обобщенного сигнала неисправности.
- Максимальная нагрузка на контакты: 250 В пер. тока, 1 А.
- Контакт находится в замкнутом положении в следующих случаях:
  - насос обесточен;
  - насос работает исправно;
  - регулирующий модуль полностью вышел из строя.

- Контакт находится в разомкнутом положении в следующих случаях: подается напряжение, но возникла одна из следующих неисправностей:
  - перегрев мотора;
  - перегрев регулирующего модуля;
  - ток перегрузки;
  - \*блокировка вала;
  - короткое замыкание и замыкание на землю;
  - плохой контакт между мотором и модулем;
  - понижение напряжения в сети;
  - повышение напряжения в сети.

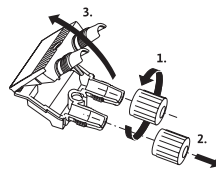
### Электрическое подключение

Обеспечен свободный доступ к электронному модулю насоса Wilo-Yonos PARA High Flow. Штекер Wilo используется для осуществления электроподключения. Штекер может быть легко извлечен из насоса.

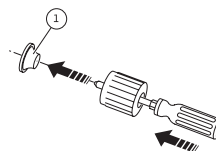
- Все насосы Wilo-Yonos PARA High Flow могут быть подключены к сети со следующими параметрами:
  - 1~230 В, 50/60 Гц, согласно DIN IEC 60038 ± 10 %.
  - 3~230 В, 50/60 Hz, согласно DIN IEC 60038 ± 10 %.



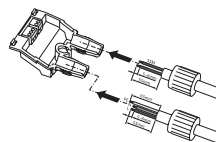
Для выполнения электроподключения необходимо вынуть штекер из регулирующего модуля. Ослабить крепежный винт штекера отверткой Torx или шлицевой отверткой. Штекер перемещается из своего положения фиксации. Осторожно вынуть штекер.



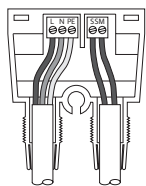
Отвинтить оба кабельных ввода и аккуратно снять верхнюю часть штекера.



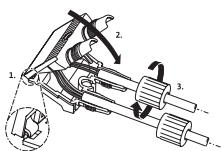
Выдавить уплотнительные элементы кабельных вводов с помощью отвертки.



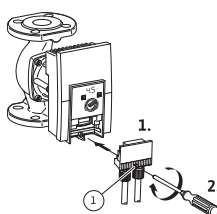
Подготовить кабель (не входит в комплект поставки) для подключения к сети и SSM.



Выполнить подключение к сети и при необходимости к SSM в соответствии с маркировкой клемм и вложить кабель в нижнюю часть штекера



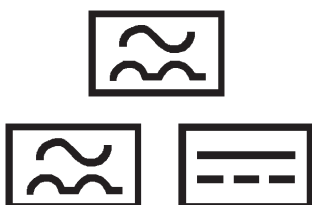
Подвесить верхнюю часть штекера шарнирными стойками вперед в шарнирные отверстия нижней части и закрыть. Присоединить кабельные вводы.



Вставить штекер на предусмотренное для него место в регулирующем модуле и завинтить винты отверткой Torx или шлицевой отверткой.  
1. При завинчивании штекер перемещается в свое конечное положение.

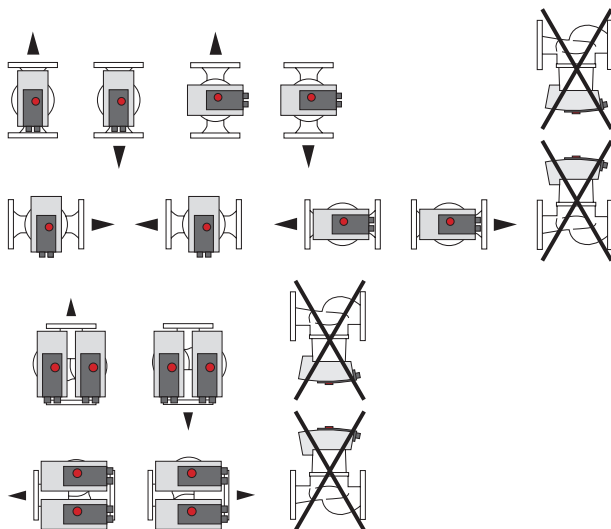
### Эксплуатация с устройством защитного отключения (УЗО)

Эксплуатация насосов Wilo-Yonos PARA High Flow устройством защитного отключения по DIN EN 61008-1 допустима без ущерба для работы данного устройства (DIN VDE 0160). Подходящее устройство защитного отключения можно подобрать по символам



В стандартном исполнении насос поставляется без сетевого и сигнального кабеля

### Допустимые варианты монтажа



### Обозначение Wilo-Yonos PARA Расшифровка

#### Wilo-Yonos PARA High Flow 25/7

| Высокоэффективный насос | Семейство продуктов                   |
|-------------------------|---------------------------------------|
| Yonos PARA High Flow    | Серия                                 |
| 25                      | Номинальный диаметр DN                |
| 0,5-7                   | Диапазон значений напора [м]          |
| 0,5                     | Минимальный устанавливаемый напор в м |
| 7                       | Максимальный напор в м при Q = 0 м³/ч |

### Транспортировка и промежуточное хранение

Сразу после доставки следует проверить изделие на предмет повреждений и комплектность.

### Требования к транспортировке

Допустимый диапазон температур транспортировки: от - 40 °С до + 85 °С (не более 3 месяцев).

### Условия хранения

Допустимый диапазон температур хранения: от 0 °С до + 40 °С (не более 2 лет).



## Wilo-Stratos PARA



Насос Wilo-Stratos PARA – это высокоэффективный насос с мокрым ротором, который может применяться:

- Системы водяного отопления всех типов.
- Закрытые контуры охлаждения.
- Промышленные циркуляционные системы.
- Гелиотермических и геотермальных системах.
- Системах циркуляции ГВС всех типов ( Stratos PARA-Z).

### Особенности /преимущества продукта

- «Лучший в своем классе» высокоэффективный насос благодаря технологии ECM.
- До 80 % экономии электроэнергии по сравнению со стандартными нерегулируемыми насосами.
- Высокий пусковой момент гарантирует надежный старт.
- Может применяться во всех типах систем водяного отопления, гелиотермических и геотермальных системах, закрытых контурах охлаждения, промышленных циркуляционных системах во всем диапазоне температур перекачиваемой жидкости от - 10 °C до + 95 °C (+ 110 °C).
- Высокий стартовый крутящий момент обеспечивает надежный пуск.
- Широкий диапазон температур перекачиваемой жидкости: от - 10 °C до + 95 °C (110 °C для версии ST).
- Широкие возможности для интеграции благодаря компактному дизайну.
- Встроенная защита мотора.
- Предотвращение возникновения шумов в насосе.
- Поставляется в комплекте с кабелем для упрощения электроподключения.
- Функции, адаптированные к требованиям OEM производителей.
- Ручная установка параметров (кнопка) или внешнее управление насосом.
- Корпус насоса из чугуна имеет катафорезное покрытие (KTL) для предотвращения коррозии при образовании конденсата.

### Применение в системах отопления

Практически во всех циркуляционных системах насосы с мокрым ротором обеспечивают достаточную подачу тепла к потребителям в любое время, при этом обеспечивают значительное снижение затрат электроэнергии, а так же отличаются бесшумной работой.

### Теплоизоляция насосов, используемых в системах отопления

Для предотвращения тепловых потерь через корпус насоса насосы серии Wilo-Stratos-PARA могут оснащаться теплоизоляцией (принадлежность). Используемый материал: PP обладает следующими свойствами:

- экологическая безопасность: пригоден для переработки и вторичного использования;
- нагревостойкость: до 120 °C;
- теплопроводность: 0,04 Вт/м К по DIN 52612;
- воспламеняемость: класс B2 по DIN 4102 (средняя воспламеняемость). В соответствии с противопожарным предписанием, действующим в Германии, материалы средней воспламеняемости разрешается использовать в котельных в том случае, если соблюдено минимальное расстояние до источника тепла, составляющее 20 см.

### Системы кондиционирования и охлаждения

Если температура перекачиваемой жидкости ниже температуры окружающей среды, то на холодных поверхностях насоса будет появляться конденсат. Насосы Wilo-Stratos-PARA можно использовать для работы и в таких условиях. Насосы разработаны и изготовлены таким образом, чтобы исключить повреждение электрических компонентов из-за воздействия конденсата.

### Теплоизоляция насосов, используемых в системах отопления

Если насос Wilo-Stratos PARA применяется для перекачивания жидкостей с низкой температурой в геотермических системах или в системах кондиционирования, теплоизоляция не должна перекрывать лабиринтный канал для отвода конденсата между корпусом насоса и мотором. Таким образом, образующийся в моторе конденсат сможет беспрепятственно отводиться через это отверстие. Кожух для насосов, применяемых в системах кондиционирования, Wilo Cooling Shell обеспечивает автоматическое соблюдение данных условий благодаря своему особому дизайну.

Кожух Wilo Cooling Shell:

- устойчивость к диффузии водяного пара > 7000;
- воспламеняемость: класс B2 по DIN 4102 (средняя воспламеняемость).

### Коррозионностойкое исполнение насосов

Насосы в коррозионностойком исполнении предусмотрены для применения, например, в напольных системах отопления и охлаждения. Корпус насоса, применяемого в таких целях, имеет специальное покрытие. В качестве альтернативы может быть применен насос Wilo-Stratos PARA-Z с корпусом из бронзы.

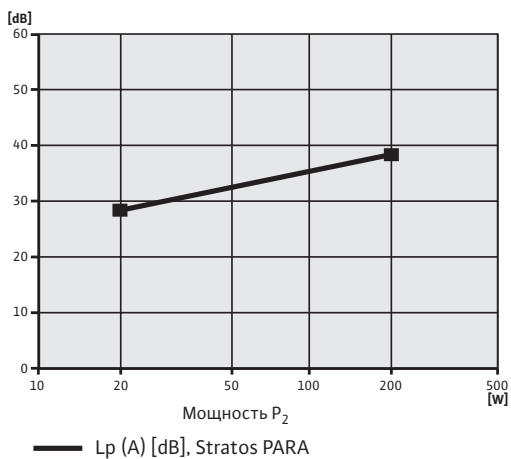
### Применение в системах ГВС (Wilo-Stratos PARA-Z)

Насосы, которые применяются в системах ГВС, должны соответствовать специальным требованиям. Эти требования учтены при разработке серии Wilo-Stratos PARA-Z.

- Перекачиваемая жидкость – это питьевая вода или вода для предприятий по производству продуктов питания согласно TrinkwV 2001. Конструктивно учтены возможные отложения солей, поэтому применение насосов этих серий допускается при общей карбонатной жесткости  $20 \text{ }^\circ\text{d}$  и температуре перекачиваемой жидкости не более, чем до  $+ 80 \text{ }^\circ\text{C}$ .
- Все детали из синтетических материалов, которые находятся в контакте с перекачиваемой жидкостью, соответствуют рекомендациям KTW.

### Уровень шума

Благодаря своей конструкции насосы с мокрым ротором имеют низкий уровень шума. Уровень шума этих насосов (уровень звукового давления  $L_p$  (A) [dB]) зависит от мощности мотора. Уровень шума определяется в обычных эксплуатационных условиях.

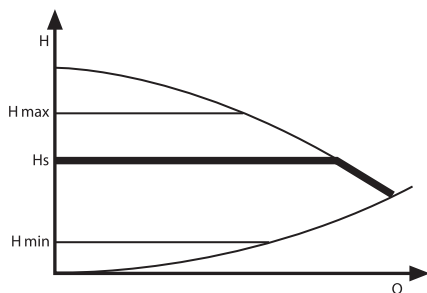


### Электронное регулирование

#### Доступные способы регулирования

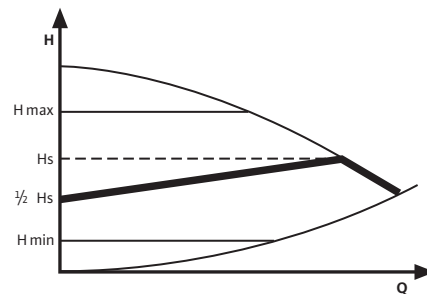
##### Способ регулирования $\Delta p$ -с

При способе регулирования  $\Delta p$ -с электроника поддерживает создаваемый насосом перепад давления на постоянном заданном значении  $H_s$ .



##### Способ регулирования $\Delta p$ -v

При способе регулирования  $\Delta p$ -v электроника линейно изменяет значение перепада давления, поддерживаемого насосом, между  $H_s$  и  $\frac{1}{2} H_s$ . Значение перепада давления  $H$  изменяется вместе с подачей  $Q$ .



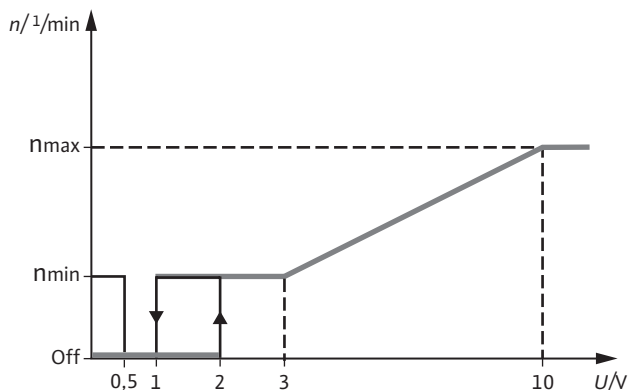
#### Внешнее управление ext. in

##### Управляющий вход 0–10 В

Контроллер оценивает уровень фактического / заданного значения сигнала, который требуется для управления, и подает аналоговый сигнал (0–10 В) в качестве управляющего параметра на насос Wilo-Stratos PARA.

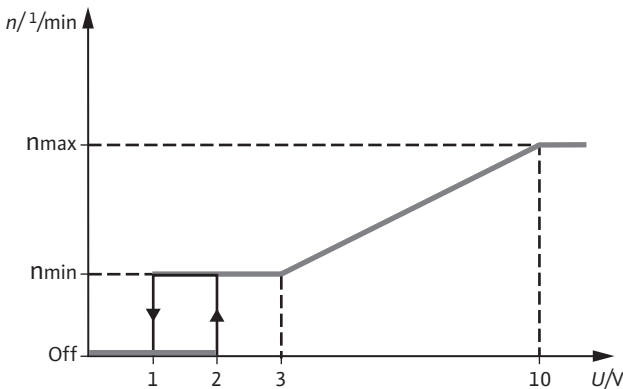
- Электрическая прочность: 24 В постоянного тока.
- Входное сопротивление:  $> 100 \text{ кОм}$ .

##### Управляющий вход «Analog In 0 ... 10V» с функцией определения обрыва кабеля



- $0,5 \text{ В} < U < 1 \text{ В}$  Остановка насоса.
- $1 \text{ В} < U < 3 \text{ В}$  Насос работает на минимальной скорости (работа).
- $2 \text{ В} < U < 3 \text{ В}$  Насос работает на минимальной скорости (пуск).
- $3 \text{ В} < U < 10 \text{ В}$  Скорость меняется между  $n_{\text{min}}$  и  $n_{\text{max}}$  (линейно).
- $U < 0,5 \text{ В}$  Обнаружен обрыв кабеля, насос работает на минимальной скорости (аварийная работа).

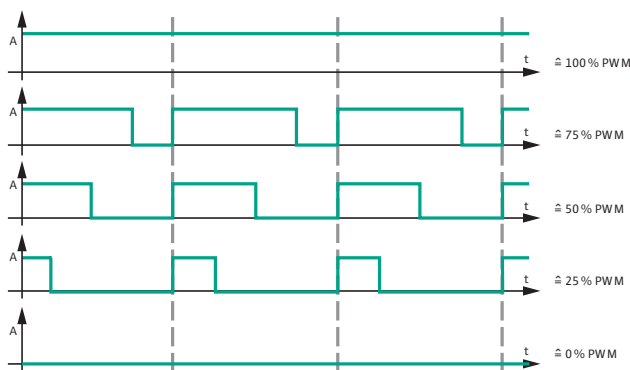
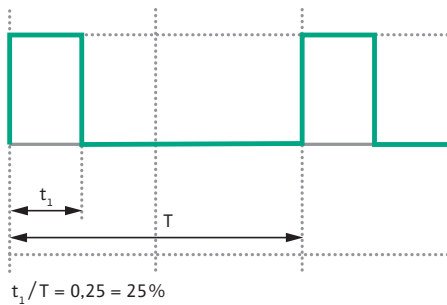
**Управляющий вход «Analog In 0 ... 10 V» без функции определения обрыва кабеля**



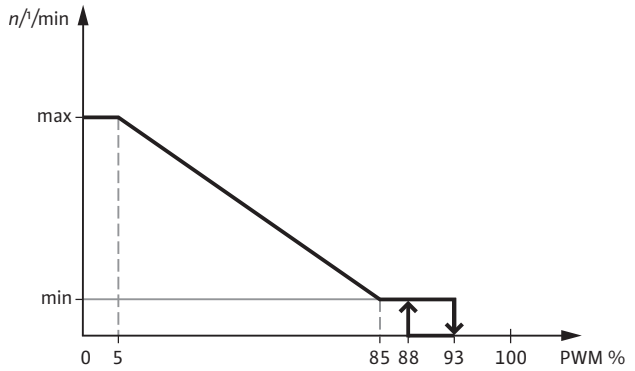
- $U < 1\text{ В}$  Остановка насоса.
- $1\text{ В} < U < 3\text{ В}$  Насос работает при минимальной частоте вращения (работа).
- $2\text{ В} < U < 3\text{ В}$  Насос работает на минимальной скорости (работа).
- $3\text{ В} < U < 10\text{ В}$  Скорость меняется между  $n_{\min}$  и  $n_{\max}$  (линейно).

**Внешний контроль по PWM**

Управляющая переменная определяется по отношению к длительности импульса и периоду импульса. Рабочий цикл определяется как отношение без измерения, со значением 0 ... 1 или 0 ... 100 %. Это объясняется идеальными импульсами, которые образуют прямоугольную волну. Управляющая переменная определяется по отношению к длительности импульса и периоду импульса. Регулирующая величина определяется как отношение без измерения, со значением 0 ... 1 или 0 ... 100 %.



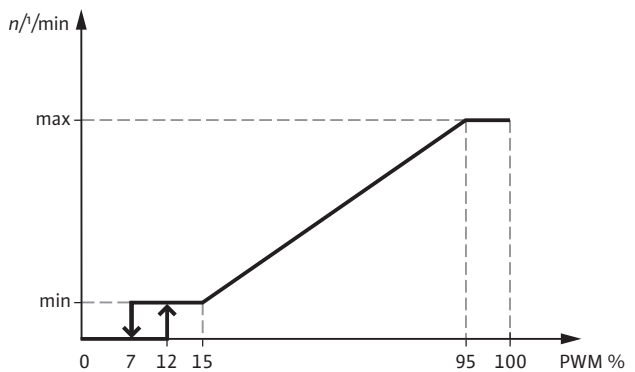
**PWM 1 (отопление):**



**PWM входной сигнал [%]**

- $< 5$  Насос работает на максимальной частоте вращения.
- $5-85$  Частота вращения насоса линейно снижается с  $n_{\max}$  до  $n_{\min}$ .
- $85-93$  Насос работает при минимальной частоте вращения (работа).
- $85-88$  Насос работает при минимальной частоте вращения (пуск).
- $93-100$  Насос останавливается (готовность).

**PWM 2 (гелиотермические системы)**



**PWM входной сигнал [%]**

- $< 7$  Насос останавливается (готовность).
- $7-15$  Насос работает при минимальной частоте вращения (работа).
- $12-15$  Насос работает при минимальной частоте вращения (пуск).
- $15-95$  Частота вращения насоса линейно снижается с  $n_{\min}$  до  $n_{\max}$ .
- $> 95$  Насос работает при максимальной частоте вращения.

Частотный сигнал: 100 Гц–5000 Гц (1000 Гц номинал).  
Амплитуда сигнала: 5 В – 15 В (мин. ток 5 мА).  
Полярность сигнала: нет.

## Панель ручного управления

### Поворотная кнопка

Режим регулирования и значение напора для режимов регулирования Др-с и Др-в могут быть установлены с помощью кнопки управления. Основные функции могут быть установлены непосредственно на насосе. В зависимости от пожеланий клиента, на насосе могут быть заранее предустановлены требуемые настройки.



Насос работает в режиме регулирования по постоянному перепаду давления Др-с.



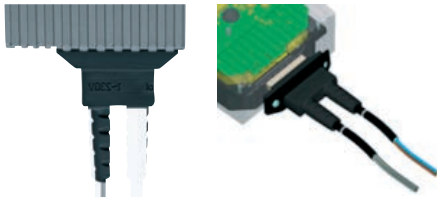
Насос регулируется в соответствии с внешним сигналом 0-10В или PWM.



Насос работает в режиме регулирования по переменному перепаду давления Др-в.

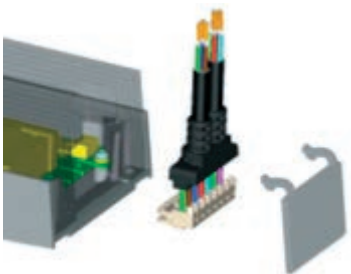
### Электрическое подключение

Чтобы обеспечить простое и безопасное электроподключение насосы Wilo-Stratos PARA оснащены сетевым кабелем и, в зависимости от доступных функций, сигнальным кабелем.



Насосы серии Stratos PARA/-Z... 1-8; 1-11; 1-12 поставляются с предустановленным недемонтируемым кабелем.

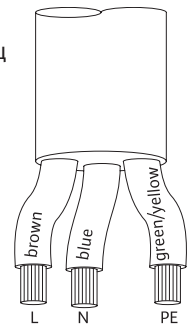
Кабель насосов серии Wilo-Stratos PARA.../1-7; 1-11.5 может быть непосредственно смонтирован в электронном блоке.



### Подключение

#### 3-х жильный кабель

Подключение к сети 1~230 В / 50 Гц  
Черный/коричневый L1, 1~230 В / 50 Гц  
Синий Нейтраль N  
Желтый/зеленый Земля

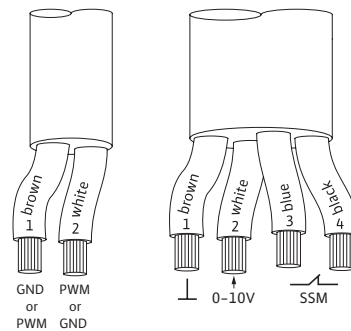


#### Сигнальный кабель

##### Управление по сигналу 0...10 В

##### (2-жильный или 4-жильный кабель)

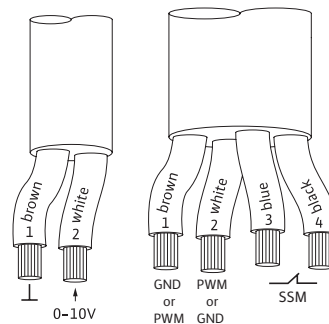
Провод 1 (коричневый) GND (земля)  
Провод 2 (белый) 0-10 В (сигнал)  
Провод 3 (синий) SSM (если имеется)  
Провод 4 (черный) SSM (если имеется)



### Примечание:

Для обеспечения помехоустойчивости общая длина кабеля управления 0 ... 10 В не должна превышать 15 м.

#### Управление по PWM (2-жильный или 4-жильный кабель)



Провод 1 (коричневый) Земля или PWM  
Провод 2 (белый) PWM или земля  
Провод 3 (синий) SSM (если имеется)  
Провод 4 (черный) SSM (если имеется)

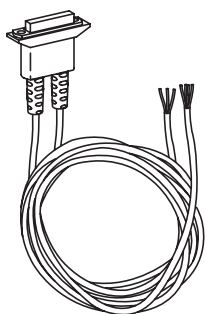
### Примечание

Для обеспечения помехоустойчивости общая длина кабеля управления ШИМ не должна превышать 3 м.

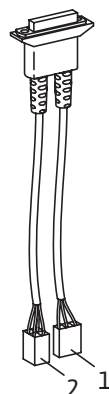
## Варианты подключения

| Тип насоса                                   |  |  |
|--|--|--|
|  | Stratos PARA /1-7<br>Stratos PARA /1-9<br>Stratos PARA /1-11.5 | Stratos PARA /1-8<br>Stratos PARA /1-11<br>Stratos PARA /1-12<br>Stratos PARA Z /1-8<br>Stratos PARA Z /1-11<br>Stratos PARA Z /1-12 |
| Кабель для электроподключения                |  |  |
| <b>Стандарт</b>                              | 1,5 м со свободными концами                                    | 1,5 м со свободными концами  |
| <b>Опция</b>                                 | 2,2 м со свободными концами                                    | 2,2 м со свободными концами  |
|  | 3,2 м со свободными концами                                    | 3,0 м со свободными концами  |
|  | 0,1 м с OEM-штекером   | 0,1 м с OEM-штекером   |
|  | В соответствии с требованиями клиента                          | В соответствии с требованиями клиента  |
| Сетевой и двухжильный кабель управления      |  |  |
| <b>Стандарт</b>                              | - 1,5 м со свободными концами                                  | 1,5 м со свободными концами  |
| <b>Опция</b>                                 | В соответствии с требованиями клиента                          | В соответствии с требованиями клиента  |
| Сетевой кабель и 4-жильный кабель управления |  |  |
| <b>Стандарт</b>                              | 1,5 м со свободными концами                                    | 1,5 м со свободными концами  |
| <b>Опция</b>                                 | 2,2 м со свободными концами                                    | 2,2 м со свободными концами  |
|  | 3,2 м со свободными концами                                    | 3,2 м со свободными концами  |
|  | 0,2 м с OEM-штекером   | 0,2 м с OEM-штекером   |
|  | В соответствии с требованиями клиента                          | В соответствии с требованиями клиента  |

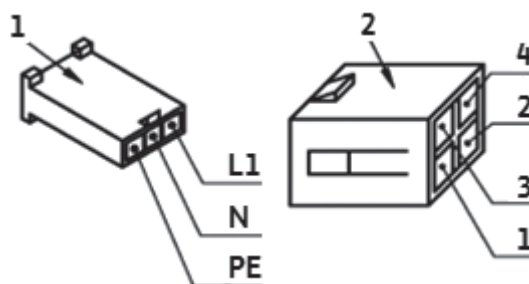
### Стандартный кабель со свободными концами



### Кабель с OEM-штекером



- Поз. 1 Сетевой кабель с гнездовым разъемом.  
Поз. 2: 4-жильный сигнальный кабель.



Обозначение  
L1 – коричневый  
N – синий  
PE – желтый/зеленый

Обозначение  
1 – синий  
2 – белый  
3 – черный  
4 – коричневый

### Обобщенная сигнализация неисправности SSM

Автоматика насоса имеет серийный беспотенциальный размыкающий контакт в соответствии с VDI 3814, при срабатывании которого осуществляется передача обобщенного сигнала неисправности.

Нагрузка на контакт:

- Нагрузка на контакт: 12 В DC, 10 мА,
- Макс.: 250 В AC, 1 А.

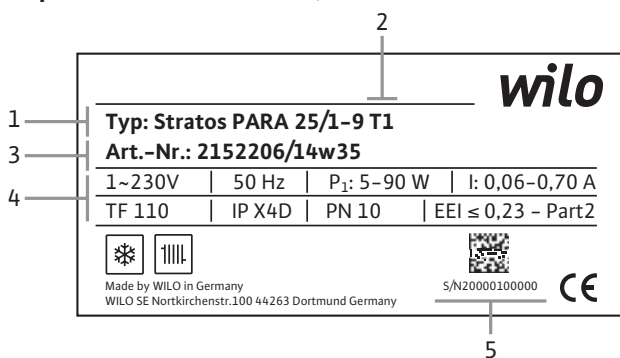
Контакт находится в замкнутом положении в следующих случаях:

- насос обесточен;
- насос работает исправно;
- регулирующий модуль полностью вышел из строя.

→ Контакт находится в разомкнутом положении в следующих случаях:

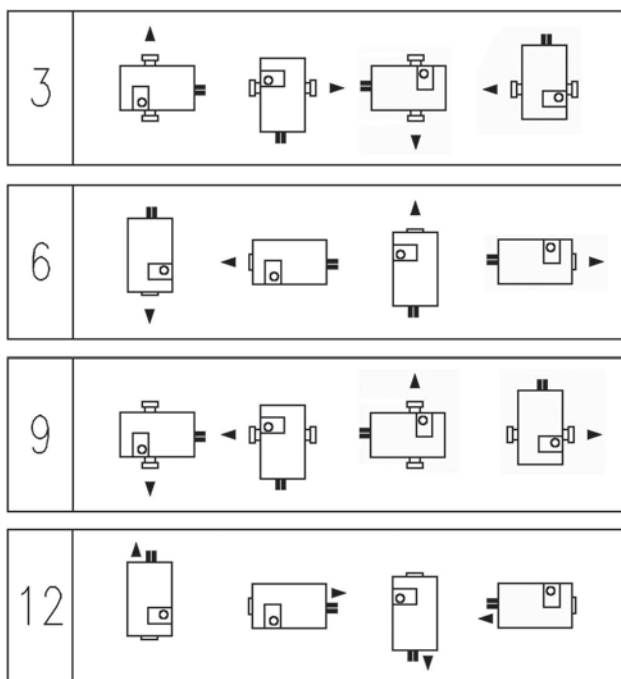
- подается напряжение, но возникла одна из следующих неисправностей:
  - перегрев мотора;
  - перегрев регулирующего модуля;
  - ток перегрузки;
  - блокировка вала;
  - короткое замыкание и замыкание на землю;
  - плохой контакт между мотором и модулем;
  - понижение напряжения в сети;
  - повышение напряжения в сети;
  - отказ электроники.

**Обозначение, фирменная табличка.  
Серия Wilo-Stratos PARA/-Z**



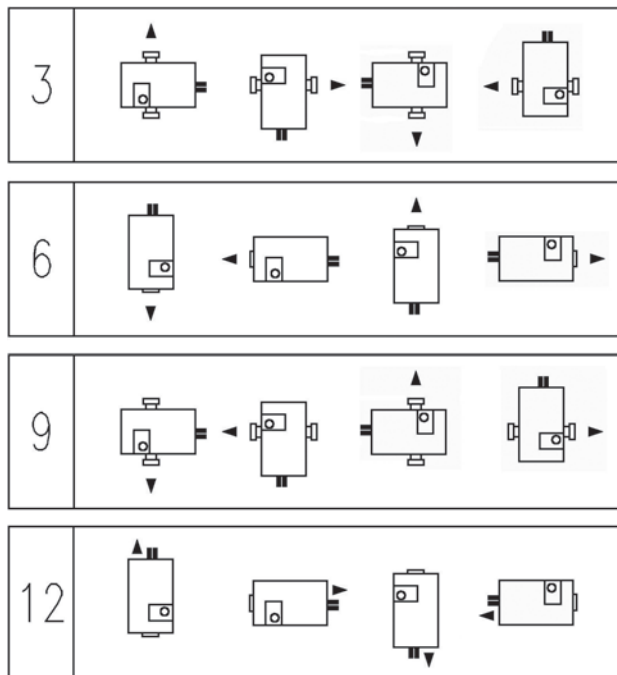
- 1 Тип насоса.
- 2 Номер комбинации встроенных функций.
- 3 Артикул/ дата производства (год/неделя).
- 4 Напряжение / частота / потребление мощности / ток / максимальная температура жидкости / класс защиты IP / рабочее давление / индекс энергоэффективности (EEI).
- 5 Серийный номер.

**Допустимые варианты монтажа  
Wilo-Stratos PARA 1-7/1-9/1-11,5**



3, 6, 9 и 12 часов – допустимые позиции электронного модуля.

**Wilo-Stratos PARA/-Z 1-8/1-11/1-12**



3, 6, 9 и 12 часов – допустимые позиции электронного модуля.

**Транспортировка и промежуточное хранение**

Сразу после доставки следует проверить изделие на предмет повреждений и комплектность.

**Условия транспортировки**

Допустимый диапазон температур транспортировки от - 40 °С до + 85 °С (не более 3 месяцев).

**Условия хранения**

Допустимый диапазон температур хранения от 0 °С до + 40 °С (не более 2 лет).

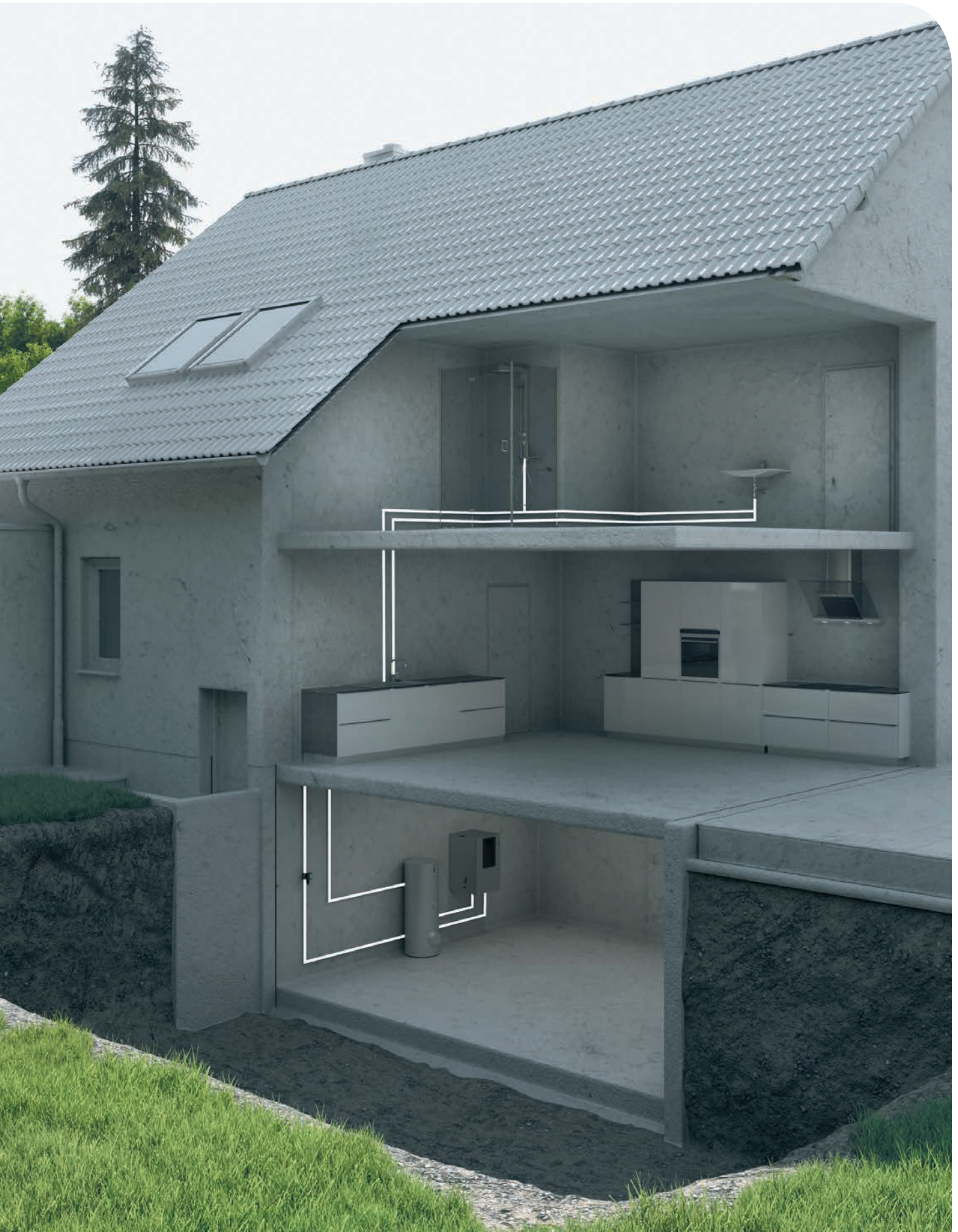


| Код варианта / управление насосом  |   |  |   |   |   |    |    |    |    |    |    |    |    |    |    |    |    |    |    |    |   |   |   |   |   |   |   |   |   |
|--|---|--|---|---|---|----|----|----|----|----|----|----|----|----|----|----|----|----|----|----|---|---|---|---|---|---|---|---|---|
| Тип насоса   |   | Wilo-Stratos PARA (P <sub>2</sub> = 25 – 200 Вт) |   |   |   |    |    |    |    |    |    |    |    |    |    |    |    |    |    |    |   |   |   |   |   |   |   |   |   |
| Номер кода «Т»   | 1 | 2  | 3 | 6 | 8 | 10 | 11 | 12 | 13 | 16 | 17 | 18 | 19 | 20 | 21 | 22 | 24 | 26 | 27 | 28 |   |   |   |   |   |   |   |   |   |
| <b>Режимы</b>  |   |  |   |   |   |    |    |    |    |    |    |    |    |    |    |    |    |    |    |    |   |   |   |   |   |   |   |   |   |
| Режим регулирования (n=constant)   | • | •  |   | • | • | •  | •  | •  | •  | •  | •  | •  | •  | •  | ✓  | ✓  | ✓  | ✓  | •  |    |   | ✓ |   |   |   |   |   |   |   |
| Др-с – перепад давления постоянный   | • | •  | • |   |   |    |    |    |    |    |    |    |    |    | ✓  | ✓  | ✓  | ✓  |    |    | ✓ | ✓ |   |   |   |   |   |   |   |
| Др-в перепад давления переменный   | • | •  | • |   |   |    |    |    |    |    |    |    |    |    | ✓  | ✓  | ✓  | ✓  |    |    | ✓ | ✓ |   |   |   |   |   |   |   |
| <b>Внешний управляющий сигнал</b>  |   |  |   |   |   |    |    |    |    |    |    |    |    |    |    |    |    |    |    |    |   |   |   |   |   |   |   |   |   |
| «Analog In 0 ... 10 В» с определением обрыва кабеля                          | • |  |   | • |   |    |    |    |    | •  | •  |    |    |    |    |    |    |    |    |    |   |   |   |   |   |   |   |   |   |
| «Analog In 0 ... 10 В» без определения обрыва кабеля                         |   | •  |   |   | • |    |    |    |    |    | •  |    | •  |    |    |    |    |    |    |    |   |   |   |   |   |   |   |   |   |
| PWM 1  |   |  |   |   |   | •  |    | •  |    |    |    |    |    |    | ✓  |    | ✓  |    |    |    |   |   |   |   |   |   | ✓ |   |   |
| PWM 2  |   |  |   |   |   |    |    |    | •  |    | •  |    |    |    |    | ✓  |    | ✓  |    |    |   |   |   |   |   |   |   |   |   |
| <b>Сигналиция неисправности</b>  |   |  |   |   |   |    |    |    |    |    |    |    |    |    |    |    |    |    |    |    |   |   |   |   |   |   |   |   |   |
| Обобщенная сигнализация неисправности SSM                                    | • | •  |   | • | • |    |    |    |    |    | •  | •  |    |    |    |    |    |    |    |    |   |   |   |   |   | ✓ | ✓ | • |   |
| <b>Реакция насоса при установке кнопки в центральное положение (Ext. In)</b> |   |  |   |   |   |    |    |    |    |    |    |    |    |    |    |    |    |    |    |    |   |   |   |   |   |   |   |   |   |
| Насос работает с минимальной скоростью                                       | • |  |   | • | • |    |    |    |    |    |    |    |    |    |    |    |    |    |    |    |   |   |   |   |   |   |   |   |   |
| Насос работает с максимальной скоростью                                      |   |  |   |   |   |    | •  |    | •  |    |    |    |    |    | ✓  |    | ✓  |    |    |    |   |   |   |   |   | • |   | ✓ |   |
| Насос выключается  |   | •  |   |   |   | •  |    | •  |    | •  |    | •  |    | •  |    | ✓  |    | ✓  |    |    |   |   |   |   |   | ✓ |   |   |   |
| <b>Оснащение</b>   |   |  |   |   |   |    |    |    |    |    |    |    |    |    |    |    |    |    |    |    |   |   |   |   |   |   |   |   |   |
| Поворотная кнопка  | • | •  | • |   |   |    |    |    |    | •  | •  |    |    |    | ✓  | ✓  | ✓  | ✓  | ✓  | ✓  | ✓ | ✓ | ✓ | ✓ | ✓ | ✓ | ✓ | ✓ | ✓ |
| Сетевой кабель   | • | •  | • | • | • | •  | •  | •  | •  | •  | •  | •  | •  | •  | ✓  | ✓  | ✓  | ✓  | ✓  | ✓  | ✓ | ✓ | ✓ | ✓ | ✓ | ✓ | ✓ | ✓ | ✓ |
| 4-жильный кабель для 0-10 В и SSM/SBM  | • | •  |   | • | • |    |    |    |    |    |    |    |    |    |    |    |    |    |    |    |   |   |   |   |   |   |   |   |   |
| 4-жильный кабель для PWM и SSM/SBM   |   |  |   |   |   |    |    |    |    | •  | •  |    |    |    |    |    | ✓  | ✓  |    |    |   |   |   |   |   |   |   |   |   |
| 2-жильный кабель для PWM/0-10 В  |   |  |   |   |   |    | •  | •  |    |    |    | •  | •  | •  | •  | ✓  | ✓  |    |    |    |   |   |   |   |   |   |   |   |   |

✓ – доступно только для Wilo-Stratos PARA 1-8; 1-11; 1-12 (MS 23&33);  
• – доступно только для Wilo-Stratos PARA.



# Отопление, вентиляция, кондиционирование





### Wilo-Para



Циркуляционный насос с мокрым ротором с резьбовым соединением, корпусом из чугуна, электронно-коммутируемым электродвигателем ЕС со встроенной защитой и электронным регулированием частоты вращения.

- Ручное управление (кнопка) или управление по внешнему сигналу (PWM1 или LIN).
- Светодиодный дисплей.
- Режим защиты мотора.
- Оптимальный дизайн для интегрирования.

| Тип              | Стр. |
|------------------|------|
| Wilo-Para        | 37   |
| Wilo-Para RSB    | 44   |
| Wilo-Para KU     | 49   |
| Wilo-Para RSL KU | 55   |
| Wilo-Para BSL    | 61   |
| Wilo-Para KSL    | 67   |
| Wilo-Para MSL    | 74   |
| Wilo-Para NFSL   | 81   |
| Wilo-Para HU     | 87   |



### Wilo-Para STG



Циркуляционный насос с мокрым ротором с резьбовым соединением, корпусом из чугуна, защищенными от коррозии корпусом мотора и болтами, электронно-коммутируемым электродвигателем ЕС со встроенной защитой и электронным регулированием частоты вращения.

- Один продукт для всех применений.
- Ручное управление (кнопка) или управление по внешнему сигналу (PWM1 или PWM2).
- Зеленая кнопка обеспечивает простоту управления.
- Светодиодный дисплей.
- Ручной запуск программы удаления воздуха и перезапуска.
- Сброс к заводским настройкам.

| Тип           | Стр. |
|---------------|------|
| Wilo-Para STG | 98   |



### Wilо-Yonos PARA High Flow



Циркуляционный насос с мокрым ротором с резьбовым соединением, корпусом из чугуна, электронно-коммутируемым электродвигателем ЕС с электронным регулированием частоты вращения.



### Wilо-Stratos PARA



Циркуляционный насос с мокрым ротором с резьбовым соединением, корпусом из чугуна, электронно-коммутируемым электродвигателем ЕС с электронным регулированием частоты вращения. Поставляется в комплекте с кабелем для упрощения электроподключения.

| Тип                                    | Стр. |
|--|------|
| Wilо-Yonos PARA High Flow 25/7, 30/7   | 101  |
| Wilо-Yonos PARA High Flow 25/10, 30/10 | 103  |
| Wilо-Yonos PARA High Flow 25/12, 30/12 | 105  |

| Тип                                | Стр. |
|------------------------------------|------|
| Wilо-Stratos PARA 25/1-8, 30/1-8   | 107  |
| Wilо-Stratos PARA 25/1-11, 30/1-11 | 111  |
| Wilо-Stratos PARA 25/1-12, 30/1-12 | 115  |



| Технические характеристики   |  |  |  |   |   |   |
|--|--|--|--|---|---|---|
| Тип  | Wilo-...                                     |  |  |   |   |   |
|  | Para 15/6 SC<br>Para 25/6 SC<br>Para 30/6 SC | Para 15/7 SC<br>Para 25/7 SC<br>Para 30/7 SC | Para 15/8 SC<br>Para 25/8 SC<br>Para 30/8 SC | Para 15/6 iPWM1<br>Para 25/6 iPWM1<br>Para 30/6 iPWM1 | Para 15/7 iPWM1<br>Para 25/7 iPWM1<br>Para 30/7 iPWM1 | Para 15/8 iPWM1<br>Para 25/8 iPWM1<br>Para 30/8 iPWM1 |
| <b>Режимы</b>  |  |  |  |   |   |   |
| Режим регулирования (n = constant)   | Функциональная кнопка                        | Функциональная кнопка                        | Функциональная кнопка                        | PWM   | PWM   | PWM   |
| Др-с – перепад давления постоянный   | ✓  | ✓  | ✓  | –   | –   | –   |
| Др-в – перепад давления переменный   | ✓  | ✓  | ✓  | –   | –   | –   |
| <b>Ручное управление</b>   |  |  |  |   |   |   |
| Установка режима регулирования   | ✓  | ✓  | ✓  | –   | –   | –   |
| Установка перепада давления  | ✓  | ✓  | ✓  | –   | –   | –   |
| <b>Автоматические функции</b>  |  |  |  |   |   |   |
| Бесступенчатое регулирование частоты вращения в зависимости от режима работы | ✓  | ✓  | ✓  | ✓   | ✓   | ✓   |
| Ручной перезапуск  | ✓  | ✓  | ✓  | ✓   | ✓   | ✓   |
| Плавный пуск   | ✓  | ✓  | ✓  | ✓   | ✓   | ✓   |
| Полная защита мотора   | ✓  | ✓  | ✓  | ✓   | ✓   | ✓   |
| Программа удаления воздуха   | ✓  | ✓  | ✓  | –   | –   | –   |
| <b>Внешнее управление</b>  |  |  |  |   |   |   |
| Сигнал «Analog In 0 ... 10 В» с определением обрыва кабеля                   | –  | –  | –  | –   | –   | –   |
| Сигнал «Analog In 0 ... 10 В» без определения обрыва кабеля                  | –  | –  | –  | –   | –   | –   |
| Сигнал PWM   | –  | –  | –  | ✓   | ✓   | ✓   |
| <b>Сигнализация и индикация</b>  |  |  |  |   |   |   |
| Обобщенная сигнализация неисправности  | –  | –  | –  | –   | –   | –   |
| <b>Оснащение / комплект поставки</b>   |  |  |  |   |   |   |
| Функциональная кнопка  | ✓  | ✓  | ✓  | –   | –   | –   |
| Версия без кнопки (внешнее управление)                                       | –  | –  | –  | ✓   | ✓   | ✓   |
| Отливы под ключ на корпусе насоса  | –  | –  | –  | –   | –   | –   |
| Включая сетевой кабель   | По запросу                                   | По запросу                                   | По запросу                                   | По запросу  | По запросу  | По запросу  |
| Включая штекер электроподключения  | ✓  | ✓  | ✓  | ✓   | ✓   | ✓   |
| Включая сигнальный кабель  | –  | –  | –  | По запросу  | По запросу  | По запросу  |
| Включая резиновые прокладки  | По запросу                                   | По запросу                                   | По запросу                                   | По запросу  | По запросу  | По запросу  |
| Включая инструкцию по эксплуатации   | По запросу                                   | По запросу                                   | По запросу                                   | По запросу  | По запросу  | По запросу  |
| Включая теплоизоляцию  | По запросу                                   | По запросу                                   | По запросу                                   | По запросу  | По запросу  | По запросу  |
| Включая кожух для систем охлаждения  | По запросу                                   | По запросу                                   | По запросу                                   | По запросу  | По запросу  | По запросу  |
| Индивидуальная упаковка  | По запросу                                   | По запросу                                   | По запросу                                   | По запросу  | По запросу  | По запросу  |
| Коллективная упаковка  | ✓  | ✓  | ✓  | ✓   | ✓   | ✓   |

✓ = оснащен;  
– = не оснащен.



| Технические характеристики   |   |  |  |  |
|--|---|--|--|--|
| Тип  | Wilo-...  |  |  |  |
|  | Para STG 15/8<br>Para STG 25/8<br>Para STG 30/8 | Yonos PARA High Flow 25/1-7<br>Yonos PARA High Flow 30/1-7 | Yonos PARA High Flow 25/10<br>Yonos PARA High Flow 30/10 | Yonos PARA High Flow 25/12<br>Yonos PARA High Flow 30/12 |
| <b>Режимы</b>  |   |  |  |  |
| Режим регулирования (n = constant)   | Функциональная кнопка PWM                       | ✓  | ✓  | ✓  |
| Др-с перепад давления постоянный   | ✓   | ✓ (H <sub>min</sub> = 0,5 м, H <sub>max</sub> = 7 м)       | ✓ (H <sub>min</sub> = 0,5 м, H <sub>max</sub> = 10 м)    | ✓ (H <sub>min</sub> = 0,5 м, H <sub>max</sub> = 11 м)    |
| Др-в перепад давления переменный   | –   | ✓ (H <sub>min</sub> = 2 м, H <sub>max</sub> = 7 м)         | ✓ (H <sub>min</sub> = 2 м, H <sub>max</sub> = 10 м)      | ✓ (H <sub>min</sub> = 4 м, H <sub>max</sub> = 11 м)      |
| <b>Ручное управление</b>   |   |  |  |  |
| Установка режима регулирования   | ✓   | ✓  | ✓  | ✓  |
| Установка перепада давления  | –   | ✓  | ✓  | ✓  |
| <b>Автоматические функции</b>  |   |  |  |  |
| Бесступенчатое регулирование частоты вращения в зависимости от режима работы | ✓   | ✓  | ✓  | ✓  |
| Функция деблокировки   | ✓   | ✓  | ✓  | ✓  |
| Плавный пуск   | ✓   | ✓  | ✓  | ✓  |
| Полная защита мотора   | ✓   | ✓  | ✓  | ✓  |
| Программа удаления воздуха   | ✓   | –  | –  | –  |
| <b>Внешнее управление</b>  |   |  |  |  |
| Сигнал «Analog In 0 ... 10 ВV» с определением обрыва кабеля                  | –   | –  | –  | –  |
| Сигнал «Analog In 0 ... 10 В» без определения обрыва кабеля                  | –   | –  | –  | –  |
| Сигнал PWM   | ✓   | –  | –  | –  |
| <b>Сигнализация и индикация</b>  |   |  |  |  |
| Обобщенная сигнализация неисправности  | –   | ✓  | ✓  | ✓  |
| <b>Оснащение / комплект поставки</b>   |   |  |  |  |
| Зеленая кнопка   | ✓   | ✓  | ✓  | ✓  |
| Версия без кнопки (внешнее управление)                                       | –   | –  | –  | –  |
| Отливы под ключ на корпусе насоса  | ✓   | ✓  | ✓  | ✓  |
| Включая сетевой кабель   | По запросу                                      | По запросу   | По запросу   | По запросу   |
| Включая штекер электроподключения  | ✓   | По запросу   | По запросу   | По запросу   |
| Включая сигнальный кабель  | По запросу                                      | –  | –  | –  |
| Включая резиновые прокладки  | По запросу                                      | По запросу   | По запросу   | По запросу   |
| Включая инструкцию по эксплуатации   | По запросу                                      | По запросу   | По запросу   | По запросу   |
| Включая теплоизоляцию  | По запросу                                      | По запросу   | По запросу   | По запросу   |
| Включая кожу для систем охлаждения   | По запросу                                      | –  | –  | –  |
| Индивидуальная упаковка  | По запросу                                      | ✓  | ✓  | ✓  |
| Коллективная упаковка  | ✓   | ✓  | ✓  | ✓  |

✓ = оснащен;  
– = не оснащен.

| Технические характеристики   |  |   |   |
|--|--|---|---|
| Тип  | Wilo-...                                       |   |   |
|  | Stratos PARA 25/1-8<br>Stratos PARA 30/1-8     | Stratos PARA 25/1-11<br>Stratos PARA 30/1-11    | Stratos PARA 25/1-12<br>Stratos PARA 30/1-12    |
| <b>Режимы</b>  |  |   |   |
| Режим регулирования (n = constant)   | Analog In 0-10 В или PWM                       | Analog In 0-10 В или PWM                        | Analog In 0-10 В или PWM                        |
| Др-с перепад давления постоянный   | $H_{min} = 1 \text{ м}, H_{max} = 8 \text{ м}$ | $H_{min} = 2 \text{ м}, H_{max} = 11 \text{ м}$ | $H_{min} = 1 \text{ м}, H_{max} = 12 \text{ м}$ |
| Др-в перепад давления переменный   | $H_{min} = 2 \text{ м}, H_{max} = 8 \text{ м}$ | $H_{min} = 4 \text{ м}, H_{max} = 11 \text{ м}$ | $H_{min} = 4 \text{ м}, H_{max} = 12 \text{ м}$ |
| <b>Ручное управление</b>   |  |   |   |
| Установка режима регулирования   | ✓  | ✓   | ✓   |
| Установка перепада давления  | ✓  | ✓   | ✓   |
| <b>Автоматические функции</b>  |  |   |   |
| Бесступенчатое регулирование частоты вращения в зависимости от режима работы | ✓  | ✓   | ✓   |
| Функция деблокировки   | ✓  | ✓   | ✓   |
| Плавный пуск   | ✓  | ✓   | ✓   |
| Полная защита мотора   | ✓  | ✓   | ✓   |
| Программа удаления воздуха   | -  | -   | -   |
| <b>Внешнее управление</b>  |  |   |   |
| Сигнал «Analog In 0 ... 10 В» с определением обрыва кабеля                   | По запросу*                                    | По запросу*                                     | По запросу*                                     |
| Сигнал «Analog In 0 ... 10 В» без определения обрыва кабеля                  | По запросу*                                    | По запросу*                                     | По запросу*                                     |
| Сигнал PWM   | По запросу*                                    | По запросу*                                     | По запросу*                                     |
| <b>Сигнализация и индикация</b>  |  |   |   |
| Обобщенная сигнализация неисправности  | ✓  | ✓   | ✓   |
| <b>Оснащение / комплект поставки</b>   |  |   |   |
| Зеленая кнопка   | ✓  | ✓   | ✓   |
| Версия без кнопки (внешнее управление)                                       | ✓  | ✓   | ✓   |
| Отливы под ключ на корпусе насоса  | ✓  | ✓   | ✓   |
| Включая сетевой кабель   | ✓  | ✓   | ✓   |
| Включая штекер электроподключения  | -  | -   | -   |
| Включая сигнальный кабель  | По запросу                                     | По запросу                                      | По запросу                                      |
| Включая резиновые прокладки  | По запросу                                     | По запросу                                      | По запросу                                      |
| Включая инструкцию по эксплуатации   | По запросу                                     | По запросу                                      | По запросу                                      |
| Включая теплоизоляцию  | По запросу                                     | По запросу                                      | По запросу                                      |
| Включая кожух для систем охлаждения  | По запросу                                     | По запросу                                      | По запросу                                      |
| Индивидуальная упаковка  | ✓  | ✓   | ✓   |
| Коллективная упаковка  | По запросу 108 насосов/коробок                 | По запросу 108 насосов/коробок                  | По запросу 108 насосов/коробок                  |

✓ = оснащен;

- = не оснащен;

\* = см. таблицу кодов вариантов.



## Wilo-PARA

### Тип

Циркуляционный насос с мокрым ротором с резьбовым соединением, корпусом из чугуна, электронно-коммутируемым электродвигателем ЕС со встроенной защитой и электронным регулированием частоты вращения.

### Применение

Любые системы водяного отопления, системы кондиционирования.

### Обозначение

Пример: **Para 15-130/7-50/SC-12**

|               |   |
|---------------|---|
| <b>Para</b>   | Электронно-регулируемый высокоэффективный насос, адаптированный под требования OEM производителей |
| -             | Инлайн корпус из чугуна   |
| <b>RSB</b>    | Корпус из чугуна, аксиальный всасывающий патрубок   |
| <b>KU</b>     | Инлайн корпус из композитного материала   |
| <b>KSL</b>    | OEM корпус из чугуна  |
| <b>RSL</b>    | Инлайн корпус из композитного материала с воздухоотводчиком                                       |
| <b>MSL</b>    | OEM корпус из композитного материала  |
| <b>NFSL</b>   | OEM корпус из композитного материала  |
| <b>HU15</b>   | Гидравлический блок   |
| <b>HU25</b>   | Гидравлический блок   |
| <b>BSL</b>    | OEM корпус из композитного материала  |
| <b>15-130</b> | Номинальный внутренний диаметр – монтажная длина  |

- Ручное управление (кнопка) или управление по внешнему сигналу (PWM1 или LIN).
- Светодиодный дисплей.
- Режим защиты мотора.
- Оптимальный дизайн для интеграции.

**15** Резьба 1"

**25** Резьба 1 1/2"

**30** Резьба 2"

Монтажная длина: 130 мм и 180 мм

**7-50** Диапазон значений напора [м] –  
Потребляемая мощность

**SC** **SC** = ручное управление  
Др-v / Др-с, n = constant I, II, III  
или

**iPWM1** = управление насосом осуществляется по внешнему сигналу iPWM1

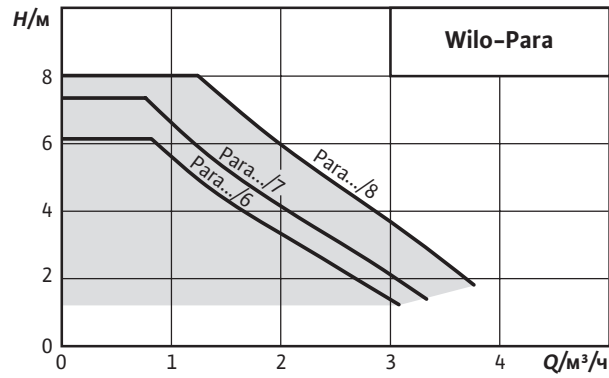
**12** Положение электронного блока

### Опции

- Внешнее управление по iPWM1.
- Режимы регулирования Др-с, Др-v, n = constant.
- Выбор режима регулирования и уровня напора для Др-v / Др-с с помощью функциональной кнопки.

| Технические данные  |   |
|---|---|
| <b>Допустимые перекачиваемые жидкости (другие жидкости по запросу)</b>  |   |
| Питьевая вода и вода для предприятий пищевой промышленности в соответствии с TrinkwV 2001 (постановление о питьевой воде) | —   |
| <b>Характеристики</b>   |   |
| Индекс энергоэффективности (EEI)  | ≤ 0,20  |
| Максимальный напор $H_{max}$  | 8,4 м   |
| Максимальная подача $Q_{max}$   | 4 м <sup>3</sup> /ч   |
| <b>Область применения</b>   |   |
| Температура перекачиваемой жидкости при макс. температуре окружающей среды  | При 58 °C = 0 до 100 °C<br>При 62 °C = 0 до 90 °C<br>При 66 °C = 0 до 80 °C<br>При 71 °C = 0 до 70 °C |
| Максимальное рабочее давление $p$   | 10 бар  |

| Технические данные   |                                |
|--|--------------------------------|
| <b>Электрическое подключение</b>   |                                |
| Параметры сети   | 1~230 В, 50/60 Гц              |
| <b>Мотор / электроника</b>   |                                |
| Электромагнитная совместимость   | EN 61800-3                     |
| Создаваемые помехи   | EN 61000-6-3<br>EN 61000-6-4   |
| Изменение скорости   | Преобразователь частоты        |
| Помехозащищенность   | EN 61000-6-2 /<br>EN 61000-6-1 |
| Класс защиты   | IP X4D                         |
| Класс изоляции   | F                              |
| <b>Минимальный подпор во всасывающем патрубке для предотвращения кавитации</b> |                                |
| Минимальное давление на входе при 50 / 95 °C                                   | 0,5 / 4,5 м                    |



## Wilo-Para



### Данные мотора SC

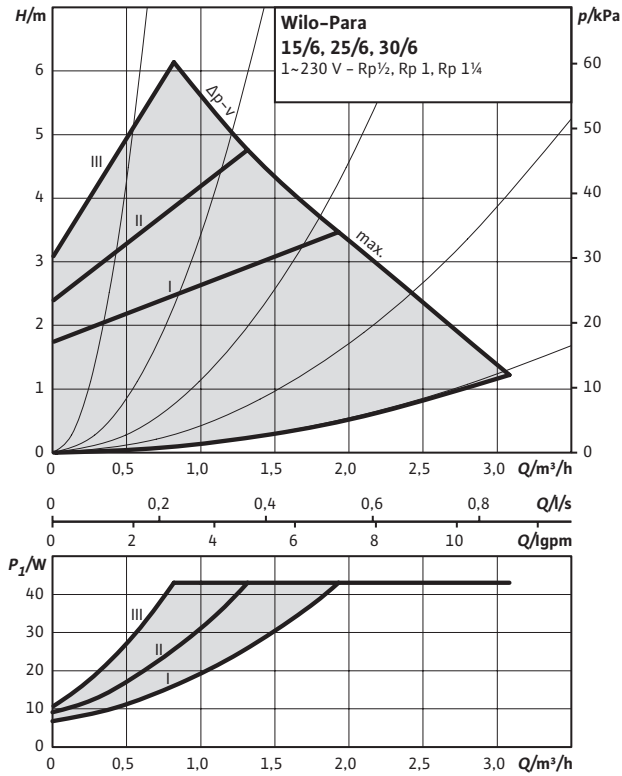
| Para           | Частота вращения<br><i>n</i><br>об/мин | Потребляемая мощность<br>1~230 В<br><i>P</i> <sub>1</sub><br>Вт | Ток 1~230 В<br><i>I</i><br>А | Защита мотора |
|----------------|--|---|------------------------------|---------------|
| 15-130/6-43/SC | 2430 - 4300                            | 3-43  | 0,04 - 0,39                  | Встроена      |
| 25-130/6-43/SC | 2430 - 4300                            | 3-43  | 0,04 - 0,39                  | Встроена      |
| 25-180/6-43/SC | 2430 - 4300                            | 3-43  | 0,04 - 0,39                  | Встроена      |
| 30-180/6-43/SC | 2430 - 4300                            | 3-43  | 0,04 - 0,39                  | Встроена      |
| 15-130/7-50/SC | 2580 - 4700                            | 8,2-50  | 0,07 - 0,43                  | Встроена      |
| 25-130/7-50/SC | 2580 - 4700                            | 8,2-50  | 0,07 - 0,43                  | Встроена      |
| 25-180/7-50/SC | 2580 - 4700                            | 8,2-50  | 0,07 - 0,43                  | Встроена      |
| 30-180/7-50/SC | 2580 - 4700                            | 8,2-50  | 0,07 - 0,43                  | Встроена      |
| 15-130/8-75/SC | 3000 - 4800                            | 10-75   | 0,03 - 0,38                  | Встроена      |
| 25-130/8-75/SC | 3000 - 4800                            | 10-75   | 0,03 - 0,38                  | Встроена      |
| 25-180/8-75/SC | 3000 - 4800                            | 10-75   | 0,03 - 0,38                  | Встроена      |
| 30-180/8-75/SC | 3000 - 4800                            | 10-75   | 0,03 - 0,38                  | Встроена      |

| Данные мотора iPWM |                  |                                  |             |               |
|--------------------|------------------|----------------------------------|-------------|---------------|
| Para               | Частота вращения | Потребляемая мощность<br>1~230 В | Ток 1~230 В | Защита мотора |
|                    | $n$<br>об/мин    | $P_1$<br>Вт                      | $I$<br>А    |               |
| 15-130/6-43/iPWM1  | 700 – 4300       | 3-43                             | 0,04 – 0,39 | Встроена      |
| 25-130/6-43/iPWM1  | 700 – 4300       | 3-43                             | 0,04 – 0,39 | Встроена      |
| 25-180/6-43/iPWM1  | 700 – 4300       | 3-43                             | 0,04 – 0,39 | Встроена      |
| 30-180/6-43/iPWM1  | 700 – 4300       | 3-43                             | 0,04 – 0,39 | Встроена      |
| 15-130/7-50/iPWM1  | 700 – 4700       | 1,8-50                           | 0,02 – 0,43 | Встроена      |
| 25-130/7-50/iPWM1  | 700 – 4700       | 1,8-50                           | 0,02 – 0,43 | Встроена      |
| 25-180/7-50/iPWM1  | 700 – 4700       | 1,8-50                           | 0,02 – 0,43 | Встроена      |
| 30-180/7-50/iPWM1  | 700 – 4700       | 1,8-50                           | 0,02 – 0,43 | Встроена      |
| 15-130/8-75/iPWM1  | 500 – 4800       | 2-75                             | 0,03 – 0,38 | Встроена      |
| 25-130/8-75/iPWM1  | 500 – 4800       | 2-75                             | 0,03 – 0,38 | Встроена      |
| 25-180/8-75/iPWM1  | 500 – 4800       | 2-75                             | 0,03 – 0,38 | Встроена      |
| 30-180/8-75/iPWM1  | 500 – 4800       | 2-75                             | 0,03 – 0,38 | Встроена      |



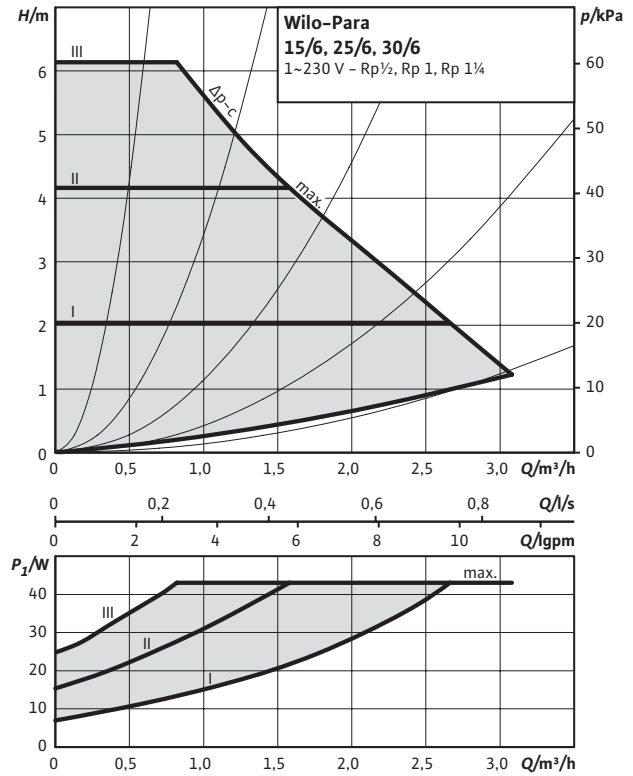
Характеристики

Δp-v (переменный)



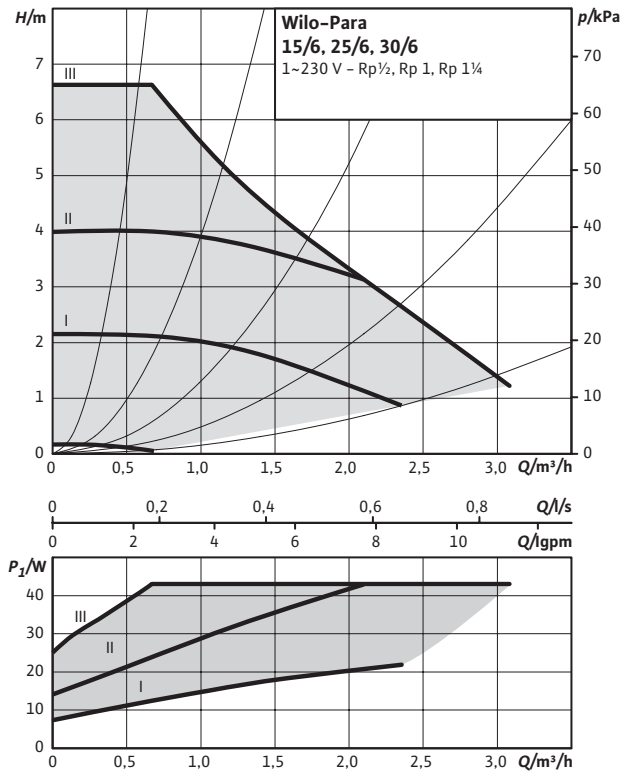
Характеристики

Δp-c (постоянный)



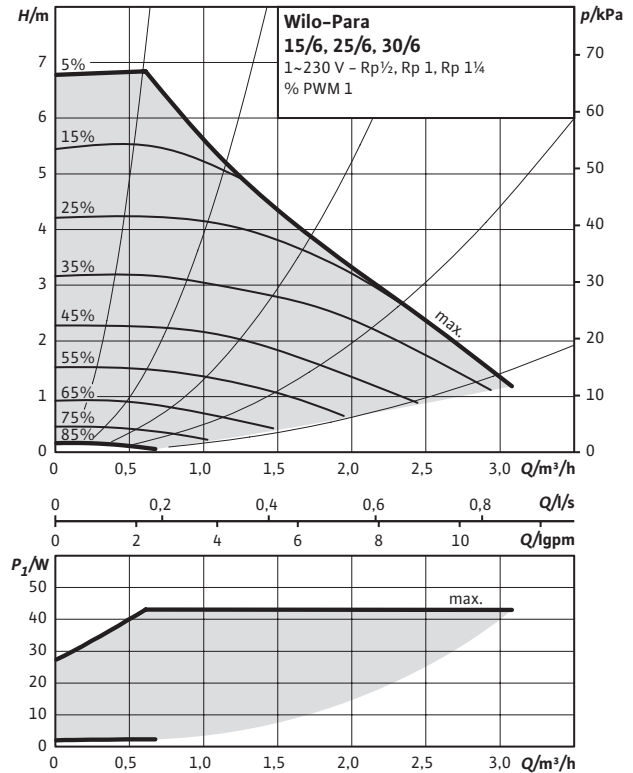
Характеристики

Постоянная скорость I, II, III



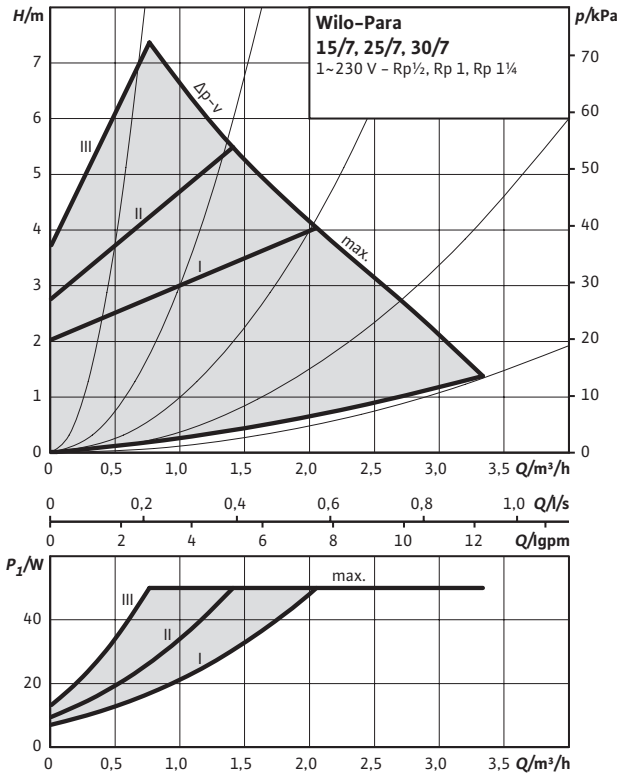
Характеристики

Внешний сигнал PWM 1



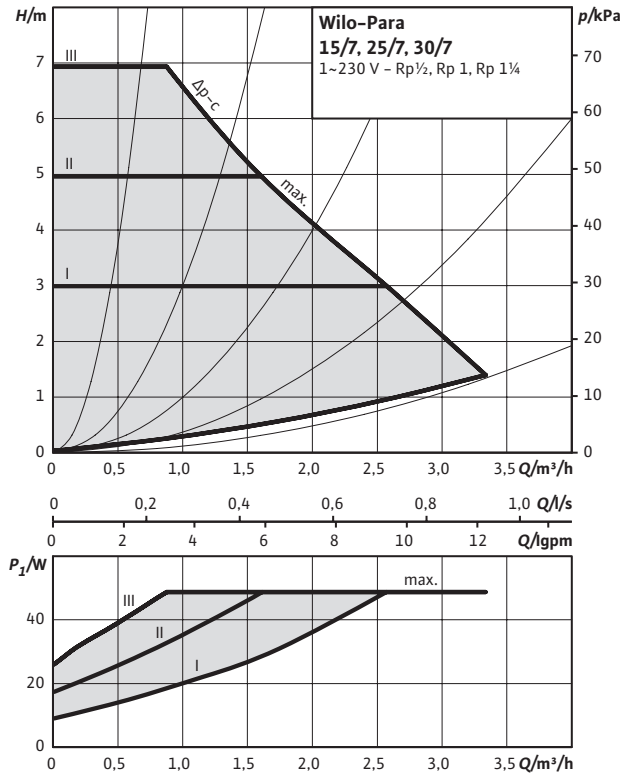
Характеристики

Др-в (переменный)



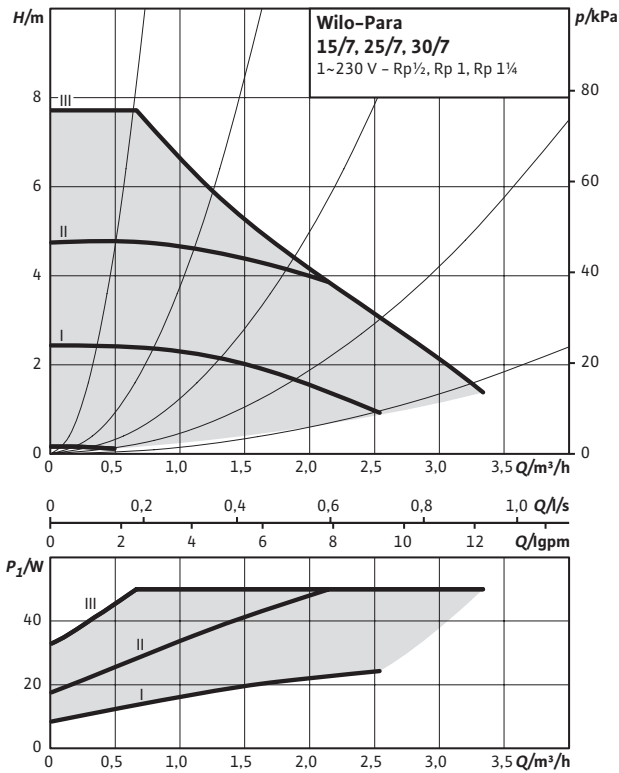
Характеристики

Др-с (постоянный)



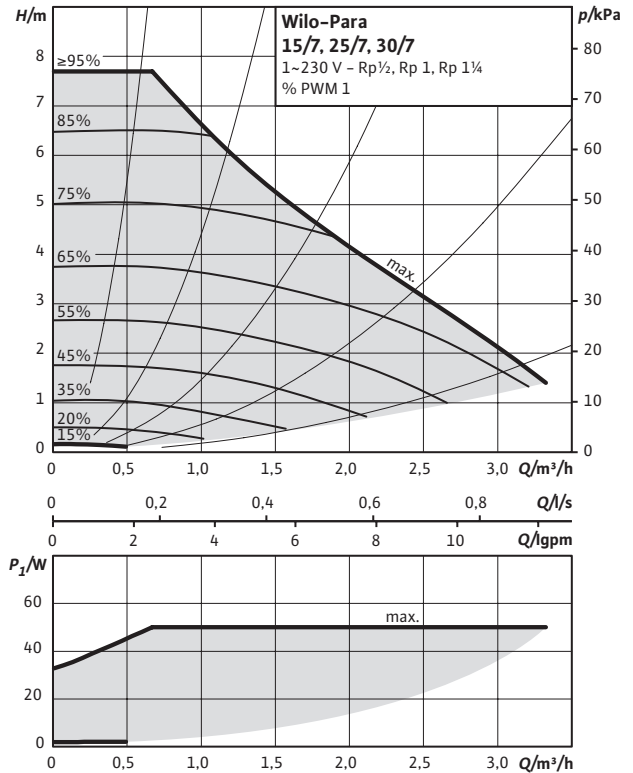
Характеристики

Постоянная скорость I, II, III



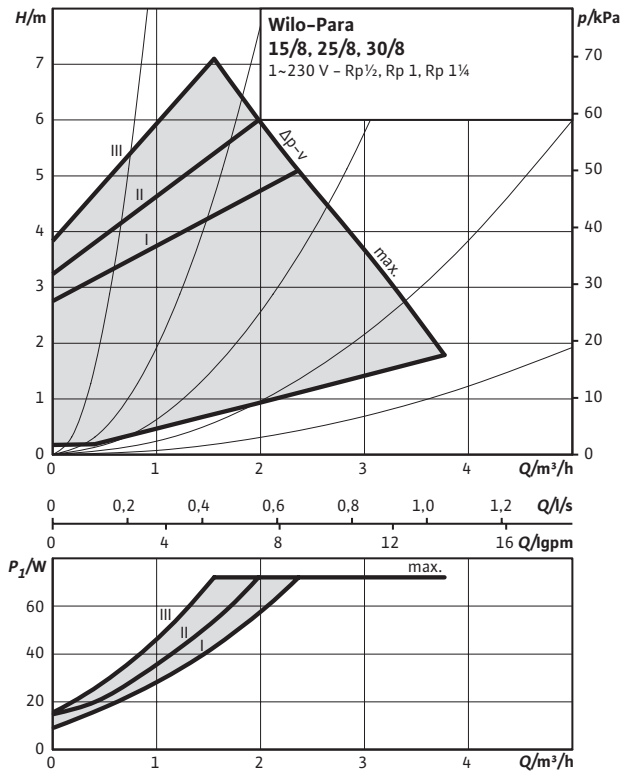
Характеристики

Внешний сигнал PWM 1



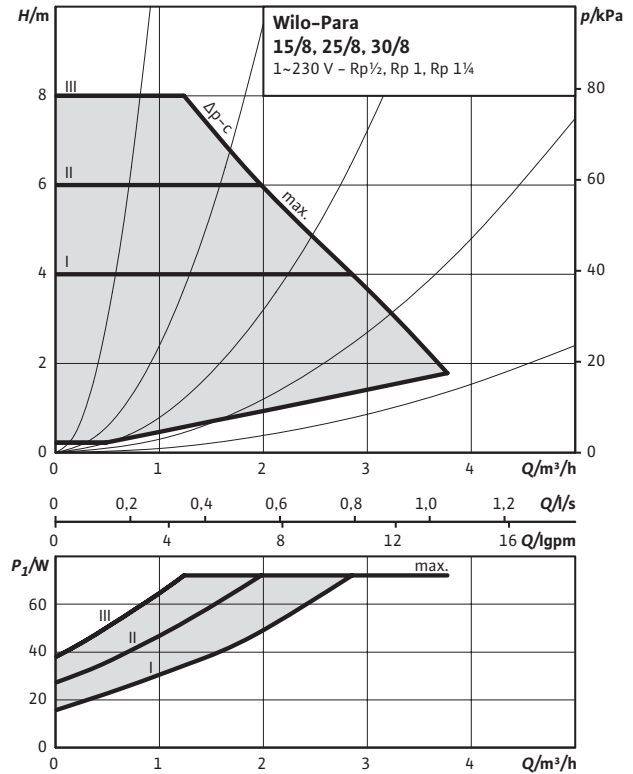
Характеристики

Δp-v (переменный)



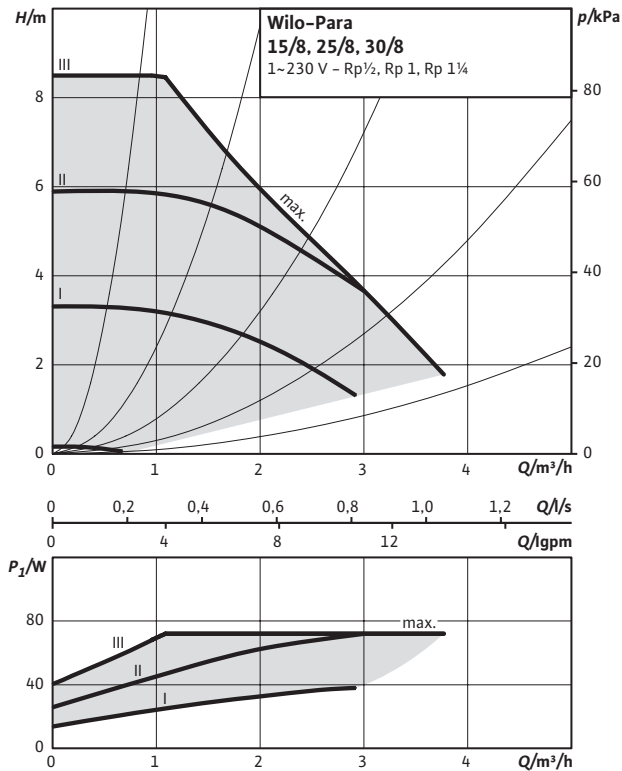
Характеристики

Δp-c (постоянный)



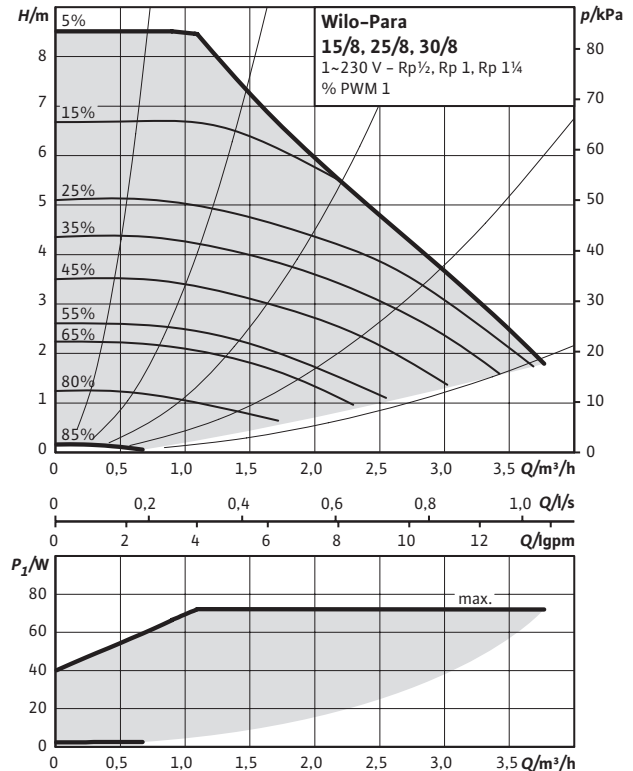
Характеристики

Постоянная скорость I, II, III



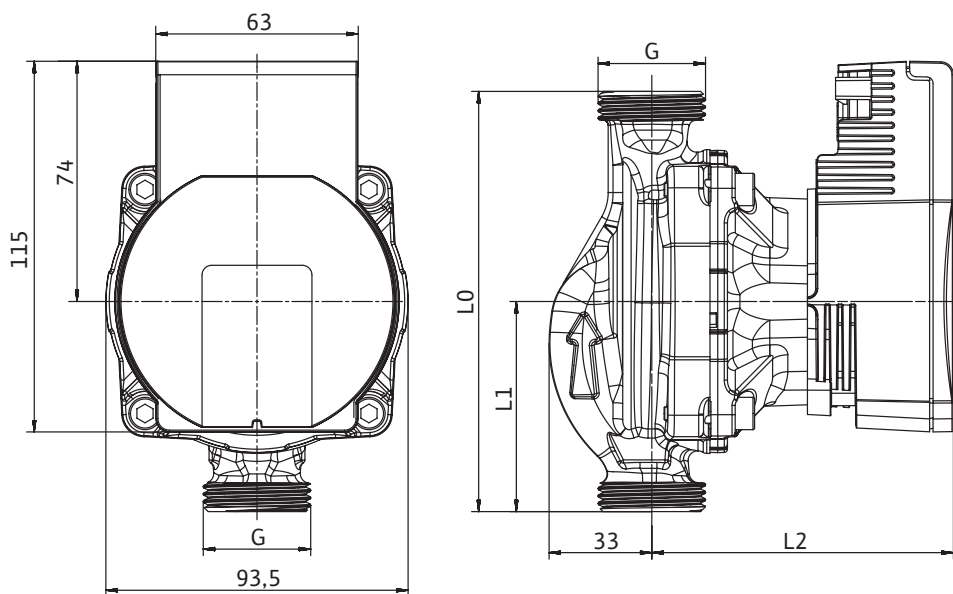
Характеристики

Внешний сигнал PWM 1



Габаритный чертеж SC

Wilo-Para



Технические характеристики

| Тип                          | Para 15-130/6-43/SC | Para 15-130/7-50/SC | Para 15-130/8-75/SC |
|------------------------------|---------------------|---------------------|---------------------|
| Подсоединение к трубопроводу | Rp 1/2              |                     |                     |
| Резьба                       | G 1                 |                     |                     |
| Общая длина $l_0$            | 130 мм              |                     |                     |
| Размер $L1$                  | 65 мм               |                     |                     |
| Размер $L2$                  | 94 мм               |                     | 105 мм              |
| Вес, пригл.                  | 1,54 кг             |                     | 1,7 кг              |

Технические характеристики

| Тип                          | Para 25-130/6-43/SC | Para 25-180/6-43/SC | Para 25-130/7-50/SC | Para 25-180/7-50/SC | Para 25-130/8-75/SC | Para 25-180/8-75/SC |
|------------------------------|---------------------|---------------------|---------------------|---------------------|---------------------|---------------------|
| Подсоединение к трубопроводу | Rp 1                |                     |                     |                     |                     |                     |
| Резьба                       | G 1 1/2             |                     |                     |                     |                     |                     |
| Общая длина $l_0$            | 130 мм              | 180 мм              | 130 мм              | 180 мм              | 130 мм              | 180 мм              |
| Размер $L1$                  | 65 мм               | 90 мм               | 65 мм               | 90 мм               | 65 мм               | 90 мм               |
| Размер $L2$                  | 94 мм               |                     |                     | 105 мм              |                     |                     |
| Вес, пригл.                  | 1,66 кг             | 1,78 кг             | 1,66 кг             | 1,78 кг             | 1,8 кг              | 2 кг                |

Технические характеристики

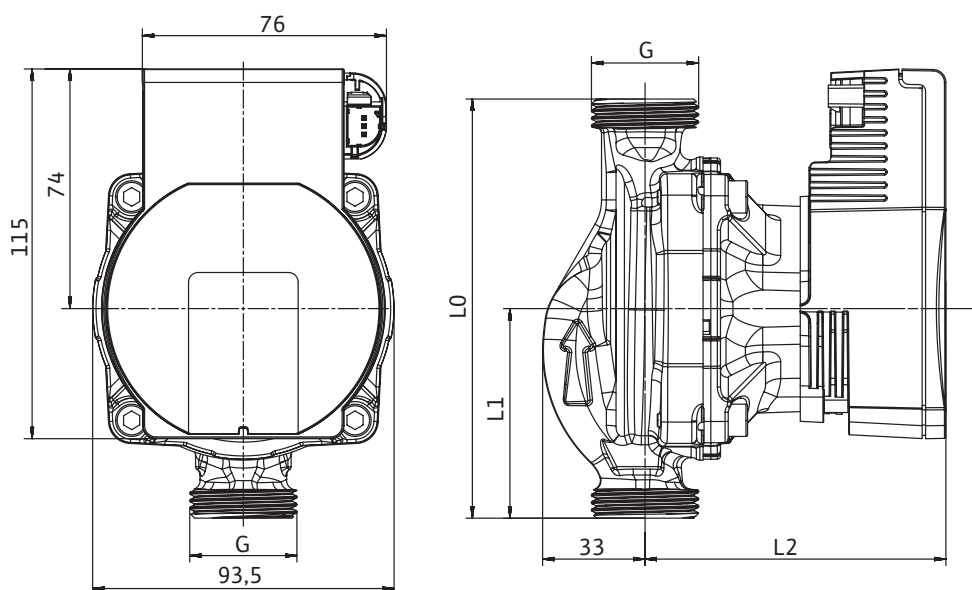
| Тип                          | Para 30-180/6-43/SC | Para 30-180/7-50/SC | Para 30-180/8-75/SC |
|------------------------------|---------------------|---------------------|---------------------|
| Подсоединение к трубопроводу | Rp 1 1/4            |                     |                     |
| Резьба                       | G 2                 |                     |                     |
| Общая длина $l_0$            | 180 мм              |                     |                     |
| Размер $L1$                  | 90 мм               |                     |                     |
| Размер $L2$                  | 94 мм               |                     | 105 мм              |
| Вес, пригл.                  | 1,96 кг             |                     | 2,1 кг              |

Материалы

|                |                                      |
|----------------|--------------------------------------|
| Корпус насоса  | Серый чугун с катафорезным покрытием |
| Рабочее колесо | PP- 40 % GF                          |
| Вал            | Нержавеющая сталь                    |
| Подшипник      | Металлографит                        |

Габаритный чертеж iPWM1

Wilo-Para



Технические характеристики

| Тип                          | Para 15-130/6-43/iPWM1 | Para 15-130/7-50/iPWM1 | Para 15-130/8-75/SC |
|------------------------------|------------------------|------------------------|---------------------|
| Подсоединение к трубопроводу | Rp 1/2                 |                        |                     |
| Резьба                       | G 1                    |                        |                     |
| Общая длина $l_0$            | 130 мм                 |                        |                     |
| Размер L1                    | 65 мм                  |                        |                     |
| Размер L2                    | 94 мм                  |                        | 105 мм              |
| Вес, приibl.                 | 1,54 кг                |                        | 1,7 кг              |

Технические характеристики

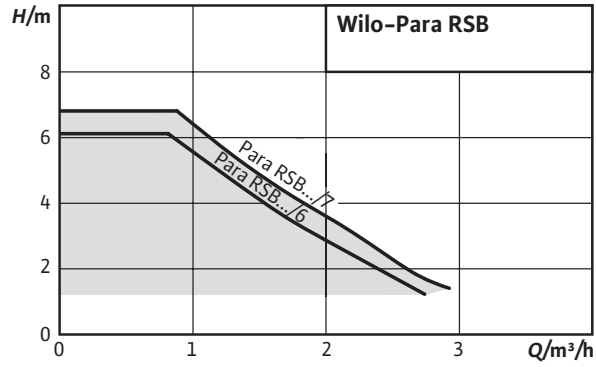
| Тип                          | Para 25-130/6-43/iPWM1 | Para 25-180/6-43/iPWM1 | Para 25-130/7-50/iPWM1 | Para 25-180/7-50/iPWM1 | Para 25-130/8-75/iPWM2 | Para 25-180/8-75/iPWM2 |
|------------------------------|------------------------|------------------------|------------------------|------------------------|------------------------|------------------------|
| Подсоединение к трубопроводу | Rp 1                   |                        |                        |                        |                        |                        |
| Резьба                       | G 1 1/2                |                        |                        |                        |                        |                        |
| Общая длина $l_0$            | 130 мм                 | 180 мм                 | 130 мм                 | 180 мм                 | 130 мм                 | 180 мм                 |
| Размер L1                    | 65 мм                  | 90 мм                  | 65 мм                  | 90 мм                  | 65 мм                  | 90 мм                  |
| Размер L2                    | 94 мм                  |                        |                        | 105 мм                 |                        |                        |
| Вес, приibl.                 | 1,66 кг                | 1,78 кг                | 1,66 кг                | 1,78 кг                | 1,8 кг                 | 2 кг                   |

Технические характеристики

| Тип                          | Para 30-180/6-43/iPWM1 | Para 30-180/7-50/iPWM1 | Para 30-180/8-75/iPWM1 |
|------------------------------|------------------------|------------------------|------------------------|
| Подсоединение к трубопроводу | Rp 1 1/4               |                        |                        |
| Резьба                       | G 2                    |                        |                        |
| Общая длина $l_0$            | 180 мм                 |                        |                        |
| Размер L1                    | 90 мм                  |                        |                        |
| Размер L2                    | 94 мм                  |                        | 105 мм                 |
| Вес, приibl.                 | 1,96 кг                |                        | 2,1 кг                 |

Материалы

|                |                                       |
|----------------|---------------------------------------|
| Корпус насоса  | Серый чугун с катодозщитным покрытием |
| Рабочее колесо | PP- 40 % GF                           |
| Вал            | Нержавеющая сталь                     |
| Подшипник      | Металлографит                         |



## Wilo-Para RSB



### Данные мотора SC

| Para        | Частота вращения | Потребляемая мощность<br>1~230 В | Ток 1~230 В | Защита мотора |
|-------------|------------------|----------------------------------|-------------|---------------|
|             | $n$<br>об/мин    | $P_1$<br>Вт                      | $I$<br>А    |               |
| RSB/6-43/SC | 2430 - 4300      | 3-43                             | 0,04 - 0,39 | Встроена      |

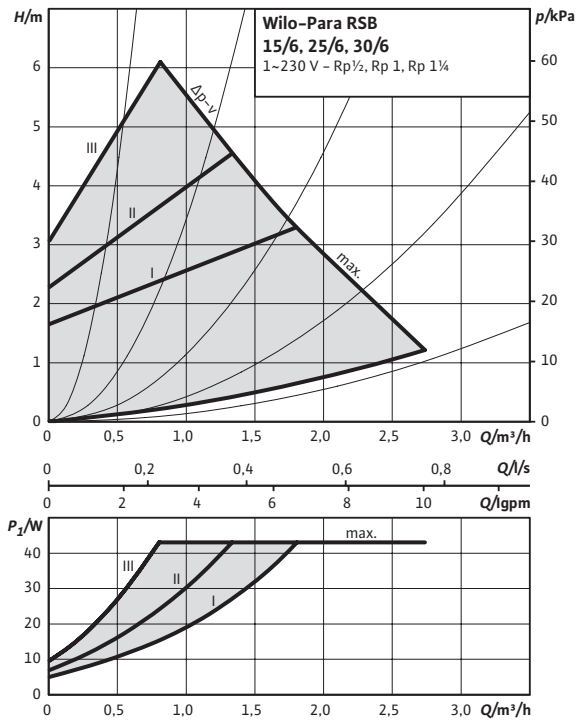
### Данные мотора iPWM

| Para           | Частота вращения | Потребляемая мощность<br>1~230 В | Ток 1~230 В | Защита мотора |
|----------------|------------------|----------------------------------|-------------|---------------|
|                | $n$<br>об/мин    | $P_1$<br>Вт                      | $I$<br>А    |               |
| RSB/7-50/iPWM1 | 700 - 4700       | 1,8-50                           | 0,02 - 0,43 | Встроена      |



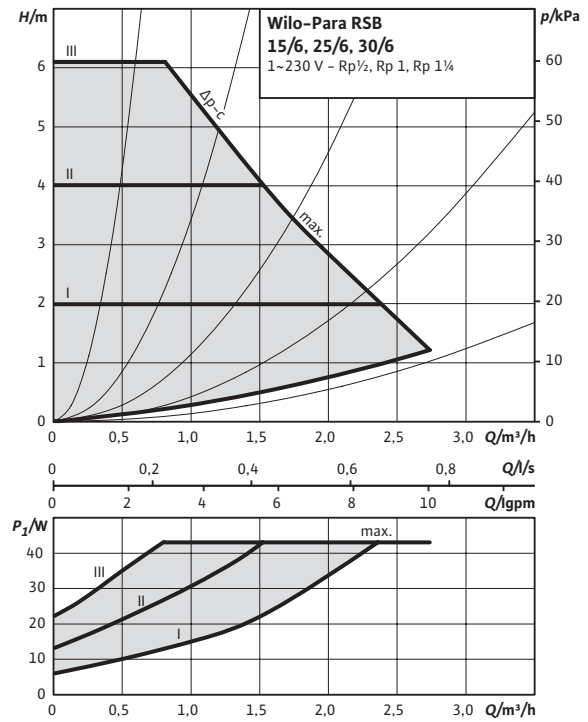
**Характеристики**

Δp-v (переменный)



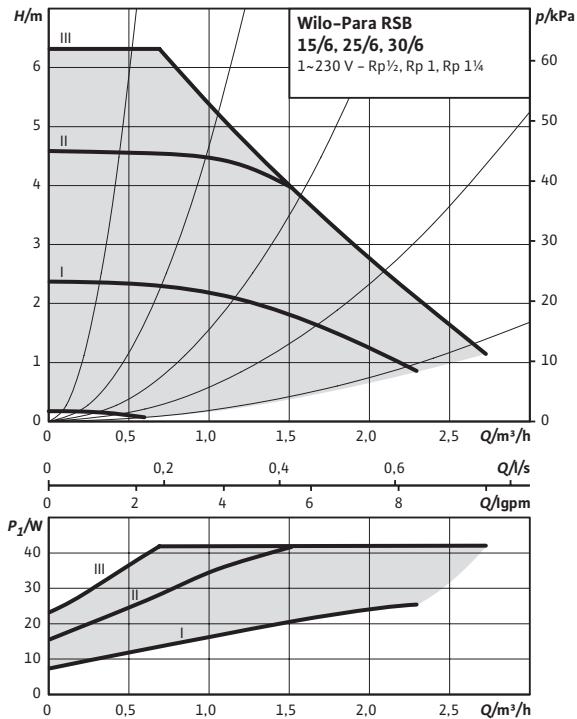
**Характеристики**

Δp-c (постоянный)



**Характеристики**

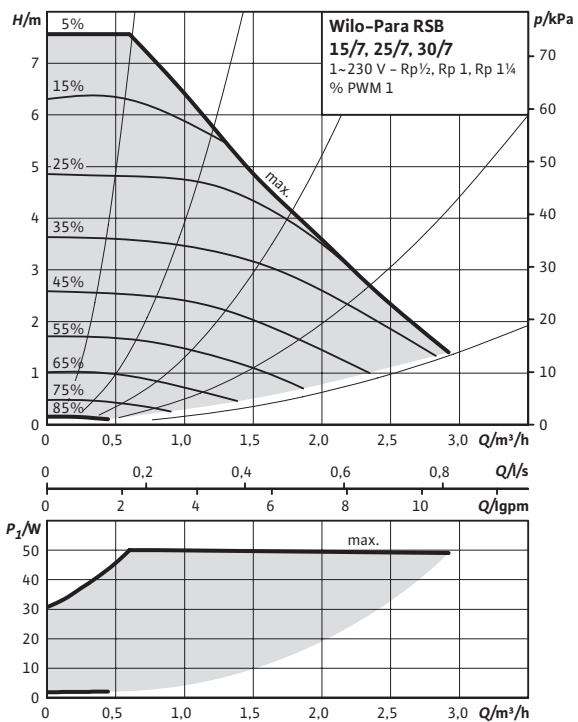
Постоянная скорость I, II, III



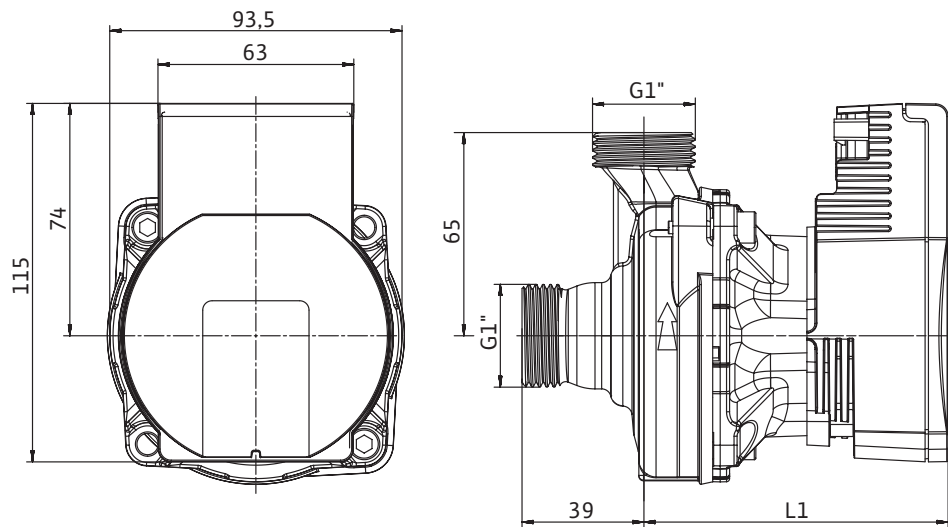
Отопление, вентиляция и кондиционирование

Постоянная скорость

Внешний сигнал PWM 1



Габаритный чертеж SC  
 Wilo-Para RSB

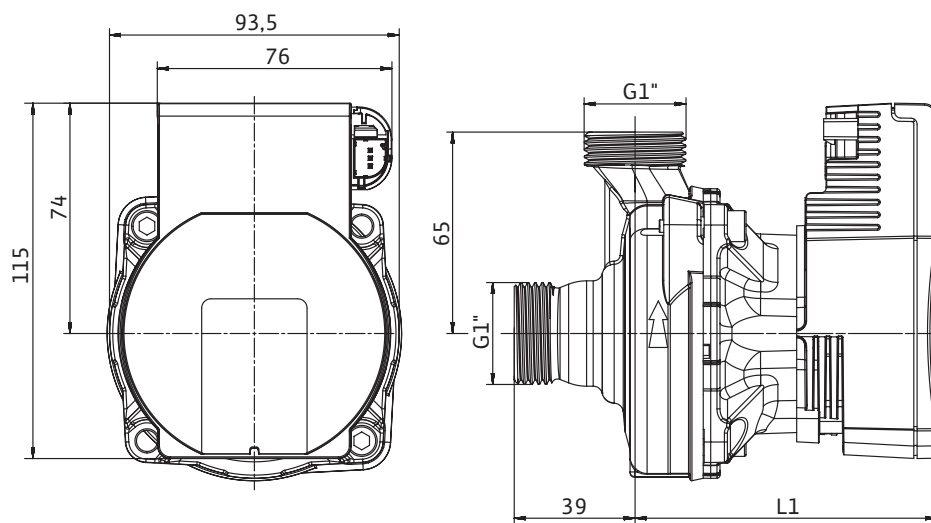


Технические характеристики

| Тип                          | Para RSB/6-43/SC                     |
|------------------------------|--------------------------------------|
| Подсоединение к трубопроводу | Rp 1/2                               |
| Резьба                       | G 1                                  |
| Вес, прибл.                  | 1,4 кг                               |
| Размер L1                    | 97 мм                                |
| Материалы                    |                                      |
| Корпус насоса                | Серый чугун с катафорезным покрытием |
| Рабочее колесо               | PP- 40 % GF                          |
| Вал                          | Нержавеющая сталь                    |
| Подшипник                    | Металлографит                        |

Габаритный чертеж iPWM1

Wilo-Para RSB



Технические характеристики

Тип

Para RSB/7-50/iPWM1

Подсоединение к трубопроводу

Rp ½

Резьба

G 1

Вес, прибл.

1,4 кг

Размер L1

97 мм

Материалы

Корпус насоса

Серый чугун с катафорезным покрытием

Рабочее колесо

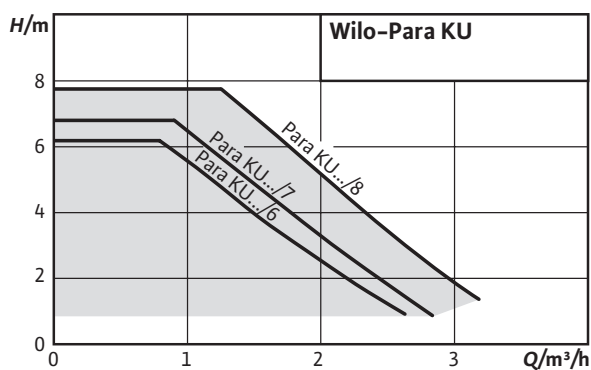
PP- 40 % GF

Вал

Нержавеющая сталь

Подшипник

Металлографит



## Wilo-Para KU



### Данные мотора SC

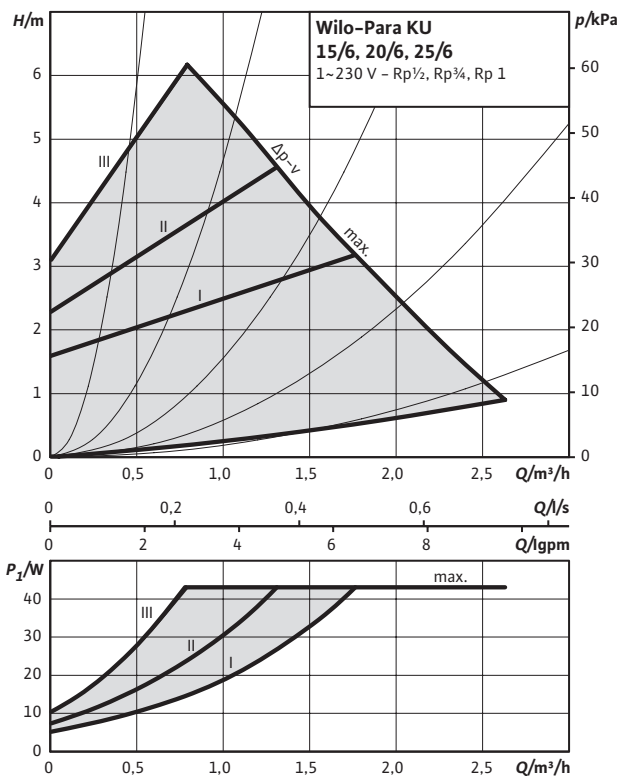
| Para             | Частота вращения | Потребляемая мощность<br>1~230 В | Ток 1~230 В | Защита мотора |
|------------------|------------------|----------------------------------|-------------|---------------|
|                  | $n$<br>об/мин    | $P_1$<br>Вт                      | $I$<br>А    |               |
| KU15-130/6-43/SC | 2430 - 4300      | 3-43                             | 0,04 - 0,39 | Встроена      |
| KU20-130/6-43/SC | 2430 - 4300      | 3-43                             | 0,04 - 0,39 | Встроена      |
| KU25-130/6-43/SC | 2430 - 4300      | 3-43                             | 0,04 - 0,39 | Встроена      |
| KU15-130/7-50/SC | 2580 - 4700      | 8,2-50                           | 0,07 - 0,43 | Встроена      |
| KU20-130/7-50/SC | 2580 - 4700      | 8,2-50                           | 0,07 - 0,43 | Встроена      |
| KU25-130/7-50/SC | 2580 - 4700      | 8,2-50                           | 0,07 - 0,43 | Встроена      |
| KU15-130/8-75/SC | 3000 - 4800      | 10-75                            | 0,03 - 0,38 | Встроена      |
| KU20-130/8-75/SC | 3000 - 4800      | 10-75                            | 0,03 - 0,38 | Встроена      |
| KU25-130/8-75/SC | 3000 - 4800      | 10-75                            | 0,03 - 0,38 | Встроена      |

### Данные мотора iPWM

| Para                | Частота вращения | Потребляемая мощность<br>1~230 В | Ток 1~230 В | Защита мотора |
|---------------------|------------------|----------------------------------|-------------|---------------|
|                     | $n$<br>об/мин    | $P_1$<br>Вт                      | $I$<br>А    |               |
| KU15-130/6-43/iPWM1 | 700 - 4300       | 3-43                             | 0,04 - 0,39 | Встроена      |
| KU20-130/6-43/iPWM1 | 700 - 4300       | 3-43                             | 0,04 - 0,39 | Встроена      |
| KU25-130/6-43/iPWM1 | 700 - 4300       | 3-43                             | 0,04 - 0,39 | Встроена      |
| KU15-130/7-50/iPWM1 | 700 - 4700       | 1,8-50                           | 0,02 - 0,43 | Встроена      |
| KU20-130/7-50/iPWM1 | 700 - 4700       | 1,8-50                           | 0,02 - 0,43 | Встроена      |
| KU25-130/7-50/iPWM1 | 700 - 4700       | 1,8-50                           | 0,02 - 0,43 | Встроена      |
| KU15-130/8-75/iPWM1 | 500 - 4800       | 2-75                             | 0,03 - 0,38 | Встроена      |
| KU20-130/8-75/iPWM1 | 500 - 4800       | 2-75                             | 0,03 - 0,38 | Встроена      |
| KU25-130/8-75/iPWM1 | 500 - 4800       | 2-75                             | 0,03 - 0,38 | Встроена      |

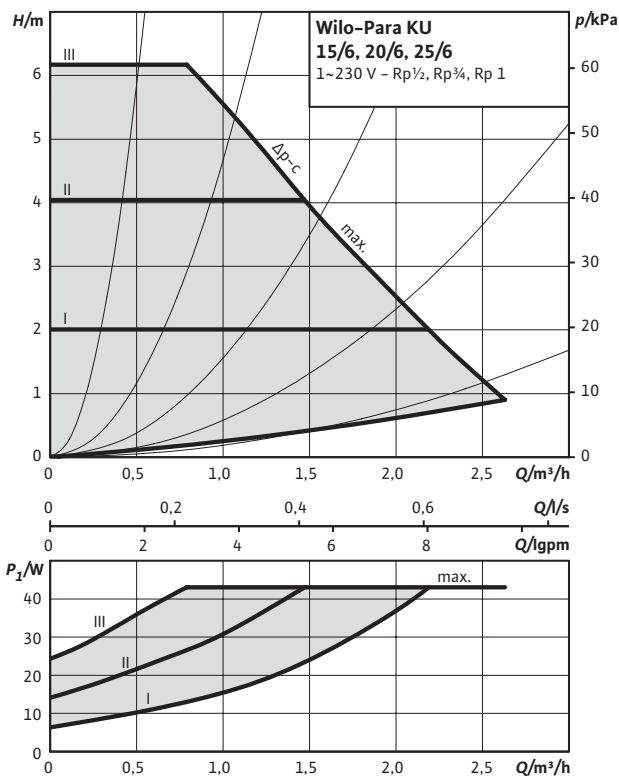
Характеристики

Δp-v (переменный)



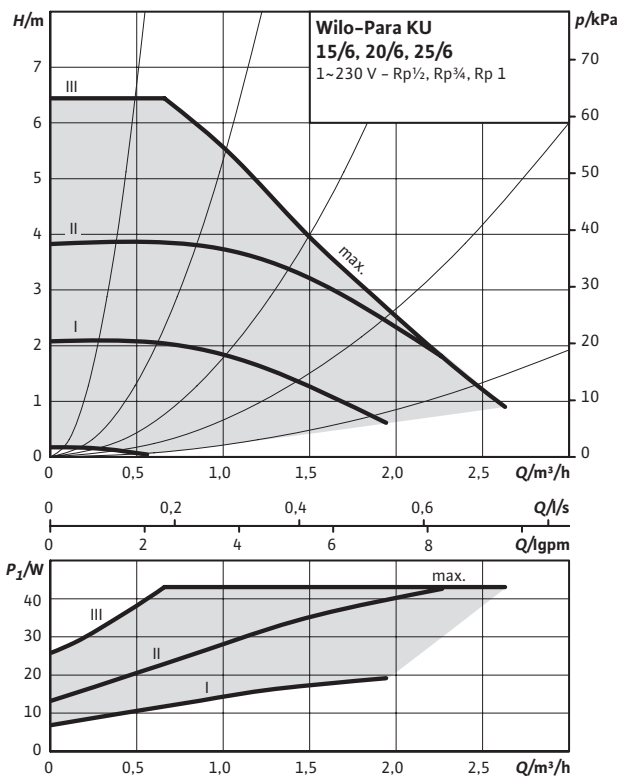
Характеристики

Δp-c (постоянный)



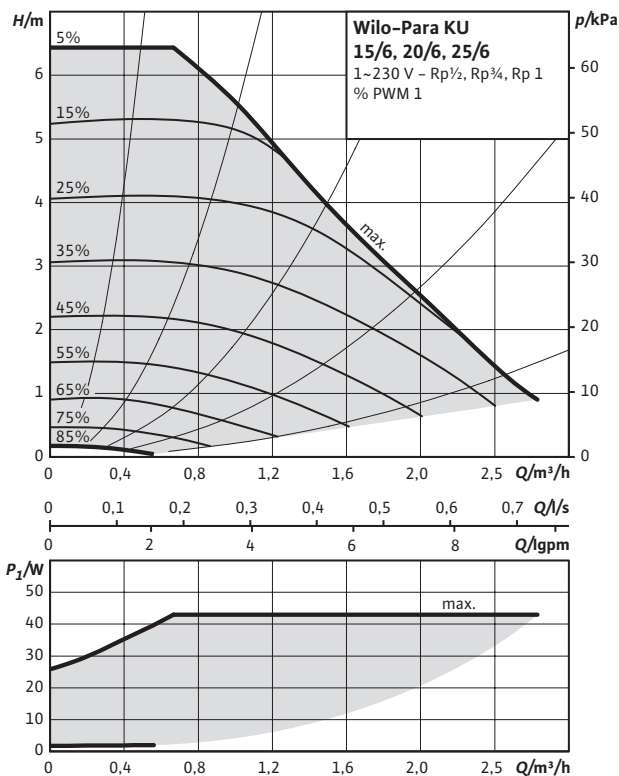
Характеристики

Постоянная скорость I, II, III



Характеристики

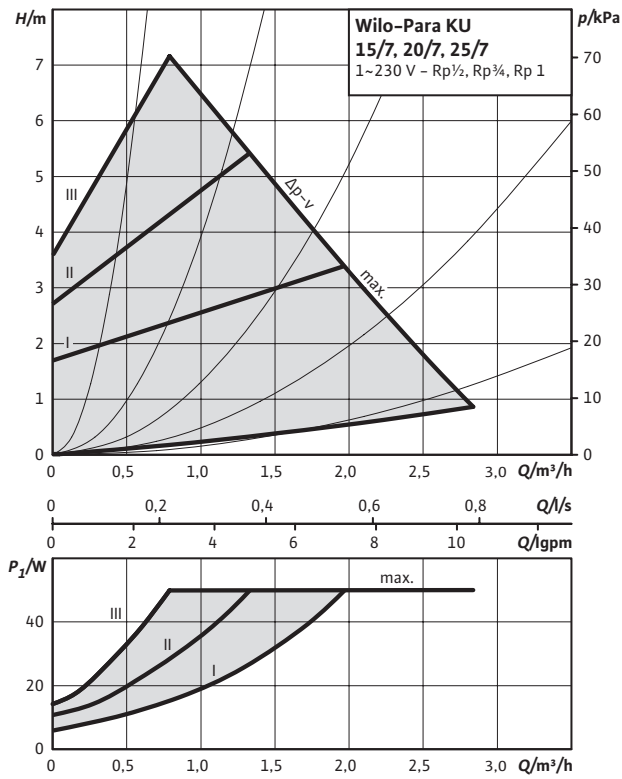
Внешний сигнал PWM 1





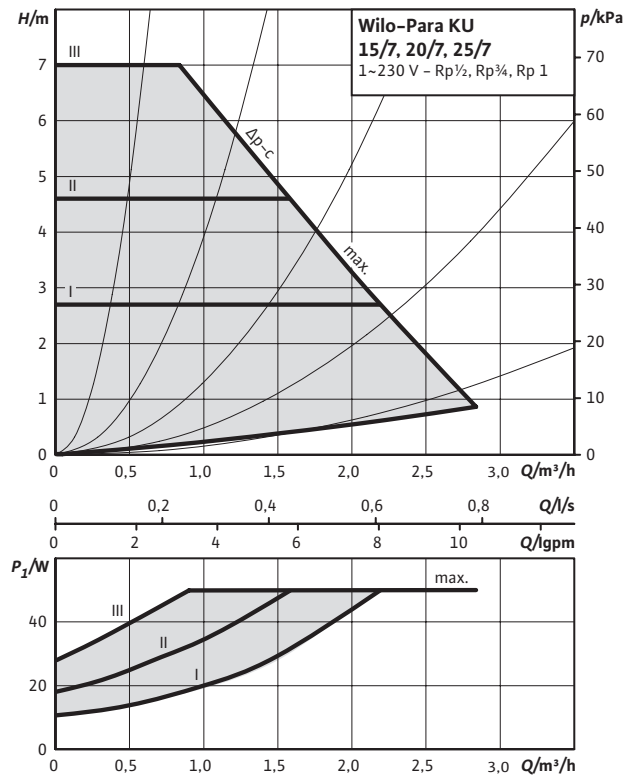
Характеристики

Др-в (переменный)



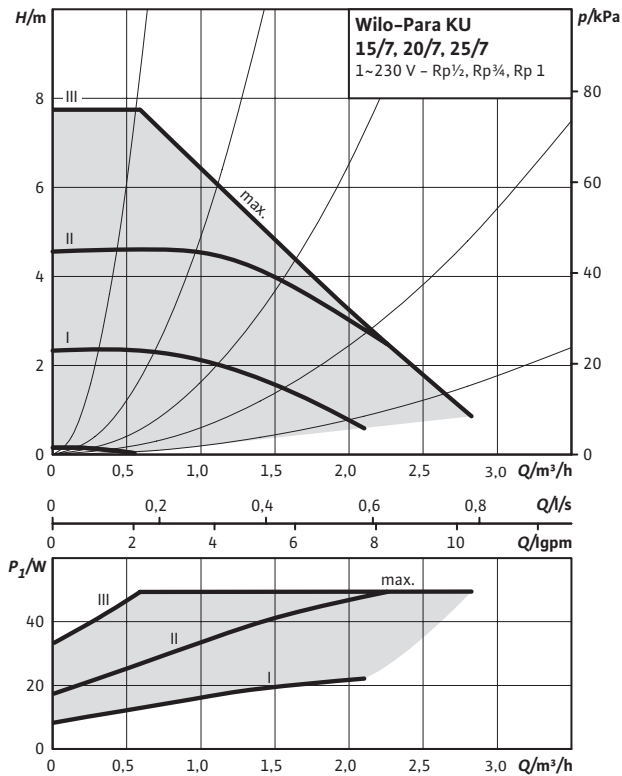
Характеристики

Др-с (постоянный)



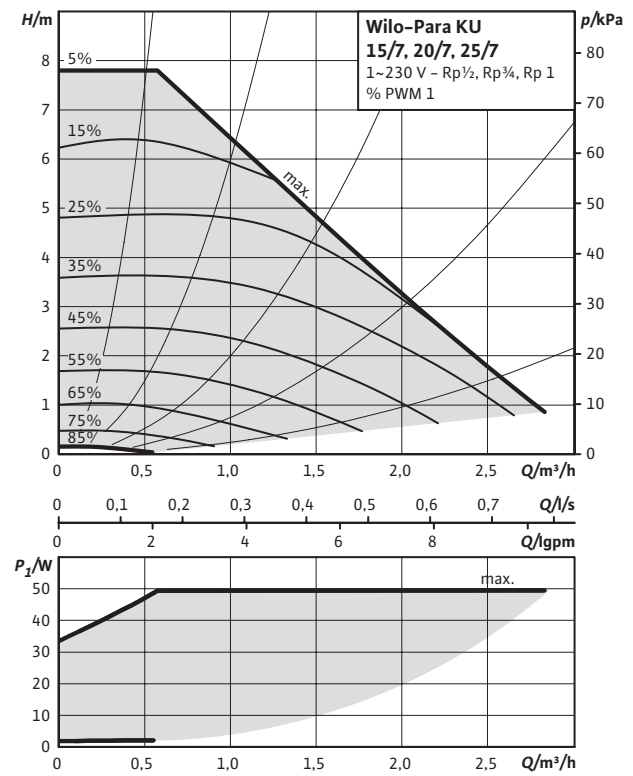
Характеристики

Постоянная скорость I, II, III



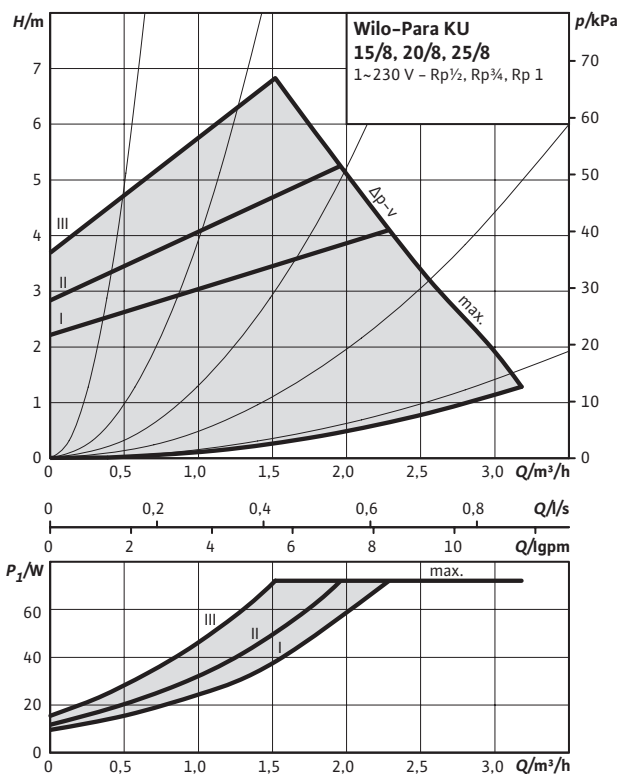
Характеристики

Внешний сигнал PWM 1



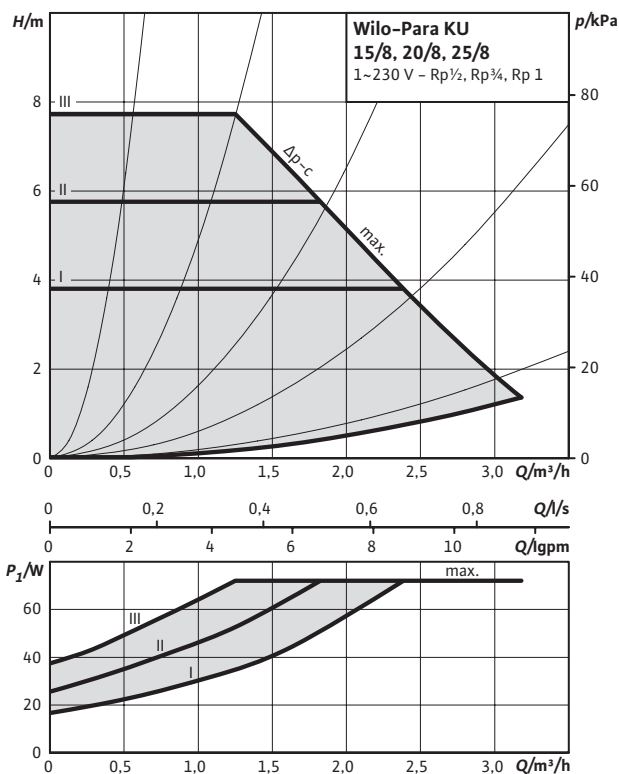
Характеристики

Δp-v (переменный)



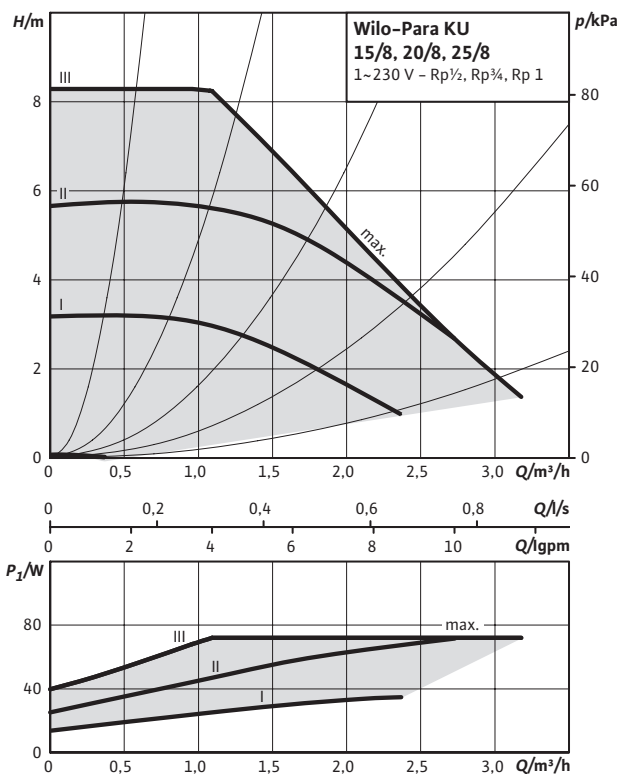
Характеристики

Δp-c (постоянный)



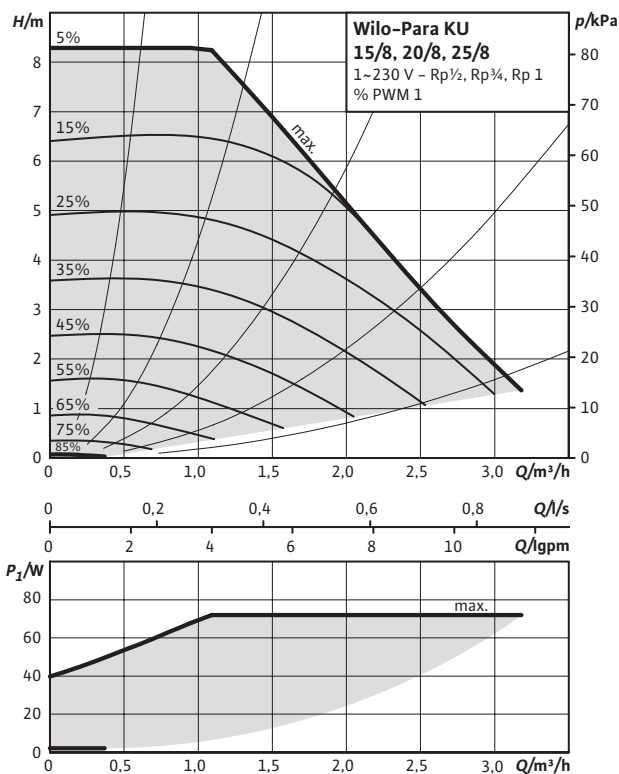
Характеристики

Постоянная скорость I, II, III



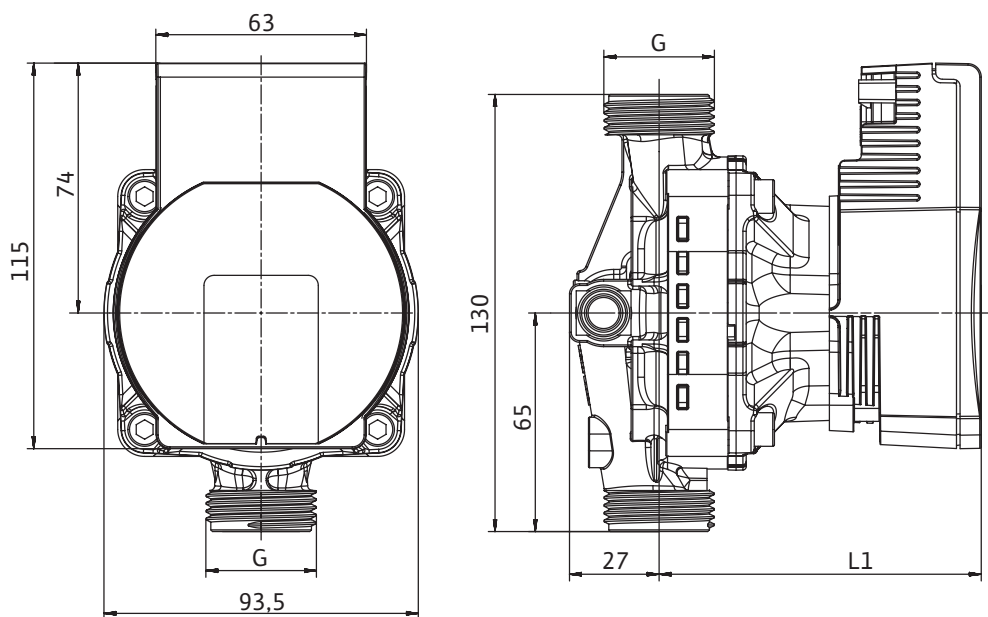
Характеристики

Внешний сигнал PWM 1



Габаритный чертеж SC

Wilo-Para KU



Технические характеристики

| Тип                          | Para KU15-130/6-43/SC | Para KU15-130/7-50/SC | Para KU15-130/8-75/SC |
|------------------------------|-----------------------|-----------------------|-----------------------|
| Подсоединение к трубопроводу | Rp 1/2                |                       |                       |
| Резьба                       | G 1                   |                       |                       |
| Общая длина $l_0$            | 130 мм                |                       |                       |
| Вес, прибл.                  | 0,9 кг                |                       | 1,1 кг                |
| Размер L1                    | 96 мм                 |                       | 108 мм                |

Технические характеристики

| Тип                          | Para KU20-130/6-43/SC | Para KU20-130/7-50/SC | Para KU20-130/8-75/SC |
|------------------------------|-----------------------|-----------------------|-----------------------|
| Подсоединение к трубопроводу | Rp 3/4                |                       |                       |
| Резьба                       | G 1 1/4               |                       |                       |
| Общая длина $l_0$            | 130 мм                |                       |                       |
| Вес, прибл.                  | 0,9 кг                |                       | 1,1 кг                |
| Размер L1                    | 96 мм                 |                       | 108 мм                |

Технические характеристики

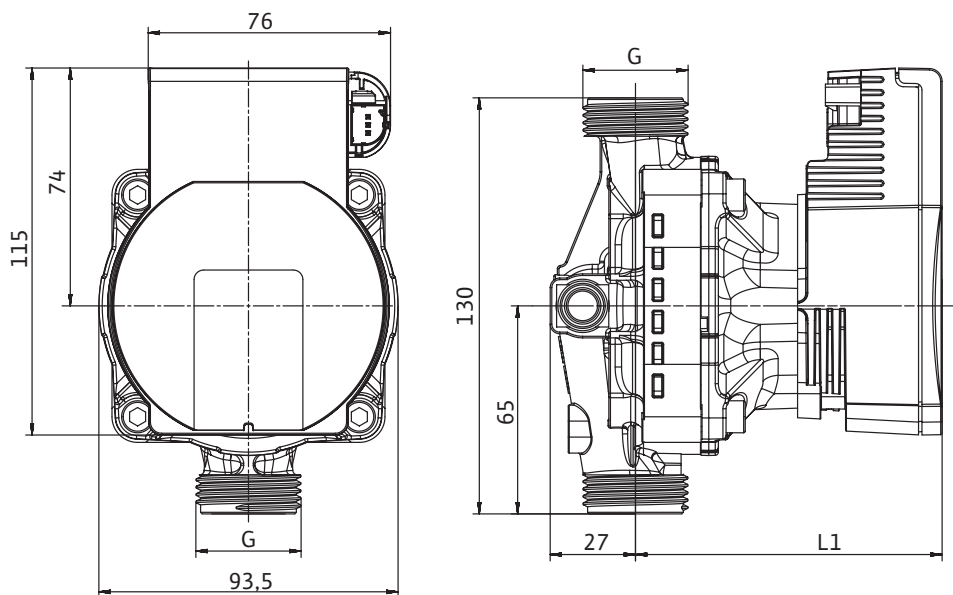
| Тип                          | Para KU25-130/6-43/SC | Para KU25-130/7-50/SC | Para KU25-130/8-75/SC |
|------------------------------|-----------------------|-----------------------|-----------------------|
| Подсоединение к трубопроводу | Rp 1                  |                       |                       |
| Резьба                       | G 1 1/2               |                       |                       |
| Общая длина $l_0$            | 130 мм                |                       |                       |
| Вес, прибл.                  | 0,9 кг                |                       | 1,1 кг                |
| Размер L1                    | 96 мм                 |                       | 108 мм                |

Материалы

|                |                                       |
|----------------|---------------------------------------|
| Корпус насоса  | Серый чугун с катодозщитным покрытием |
| Рабочее колесо | PP- 40 % GF                           |
| Вал            | Нержавеющая сталь                     |
| Подшипник      | Металлографит                         |

Габаритный чертеж iPWM1

Wilo-Para KU



Технические характеристики

| Тип                          | Para KU15-130/6-43/iPWM1 | Para KU15-130/7-50/iPWM1 | Para KU15-130/8-75/iPWM1 |
|------------------------------|--------------------------|--------------------------|--------------------------|
| Подсоединение к трубопроводу | Rp 1/2                   |                          |                          |
| Резьба                       | G 1                      |                          |                          |
| Общая длина $l_0$            | 130 мм                   |                          |                          |
| Вес, прибл.                  | 0,9 кг                   |                          | 1,1 кг                   |
| Размер L1                    | 96 мм                    |                          | 108 мм                   |

Технические характеристики

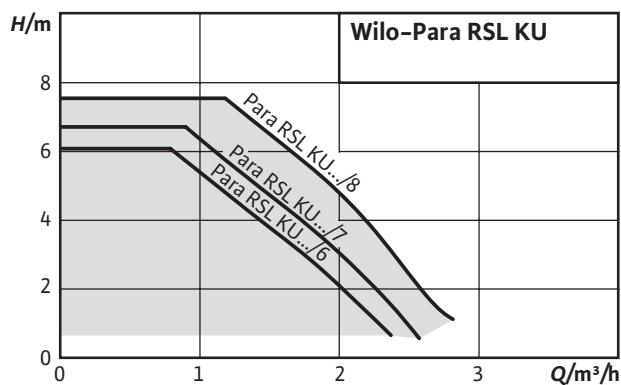
| Тип                          | Para KU20-130/6-43/iPWM1 | Para KU20-130/7-50/iPWM1 | Para KU20-130/8-75/iPWM1 |
|------------------------------|--------------------------|--------------------------|--------------------------|
| Подсоединение к трубопроводу | Rp 3/4                   | Rp 3/4                   | Rp 3/4                   |
| Резьба                       | G 1 1/4                  |                          |                          |
| Общая длина $l_0$            | 130 мм                   |                          |                          |
| Вес, прибл.                  | 0,9 кг                   |                          | 1,1 кг                   |
| Размер L1                    | 96 мм                    |                          | 108 мм                   |

Технические характеристики

| Тип                          | Para KU25-130/6-43/iPWM1 | Para KU25-130/7-50/iPWM1 | Para KU25-130/8-75/iPWM1 |
|------------------------------|--------------------------|--------------------------|--------------------------|
| Подсоединение к трубопроводу | Rp 1                     |                          |                          |
| Резьба                       | G 1 1/2                  |                          |                          |
| Общая длина $l_0$            | 130 мм                   |                          |                          |
| Вес, прибл.                  | 0,9 кг                   |                          | 1,1 кг                   |
| Размер L1                    | 96 мм                    |                          | 108 мм                   |

Материалы

|                |  |
|----------------|--|
| Корпус насоса  | Серый чугун с катодозащитным покрытием |
| Рабочее колесо | PP- 40 % GF                            |
| Вал            | Нержавеющая сталь                      |
| Подшипник      | Металлографит                          |



## Wilo-Para RSL KU



### Данные мотора SC

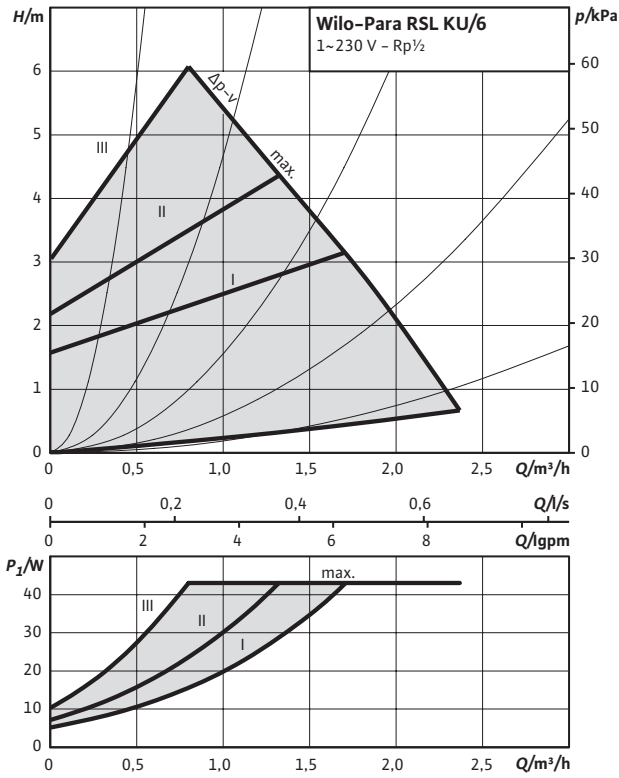
| Para           | Частота вращения | Потребляемая мощность<br>1~230 В | Ток 1~230 В | Защита мотора |
|----------------|------------------|----------------------------------|-------------|---------------|
|                | $n$<br>об/мин    | $P_1$<br>Вт                      | $I$<br>А    |               |
| RSL KU/6-43/SC | 2430 - 4300      | 3-43                             | 0,04 - 0,39 | Встроена      |
| RSL KU/7-50/SC | 2580 - 4700      | 8,2-50                           | 0,07 - 0,43 | Встроена      |
| RSL KU/8-75/SC | 3000 - 4800      | 10-75                            | 0,03 - 0,38 | Встроена      |

### Данные мотора iPWM

| Para              | Частота вращения | Потребляемая мощность<br>1~230 В | Ток 1~230 В | Защита мотора |
|-------------------|------------------|----------------------------------|-------------|---------------|
|                   | $n$<br>об/мин    | $P_1$<br>Вт                      | $I$<br>А    |               |
| RSL KU/6-43/iPWM1 | 700 - 4300       | 3-43                             | 0,04 - 0,39 | Встроена      |
| RSL KU/7-50/iPWM1 | 700 - 4700       | 1,8-50                           | 0,02 - 0,43 | Встроена      |
| RSL KU/8-75/iPWM1 | 500 - 4800       | 2-75                             | 0,03 - 0,38 | Встроена      |

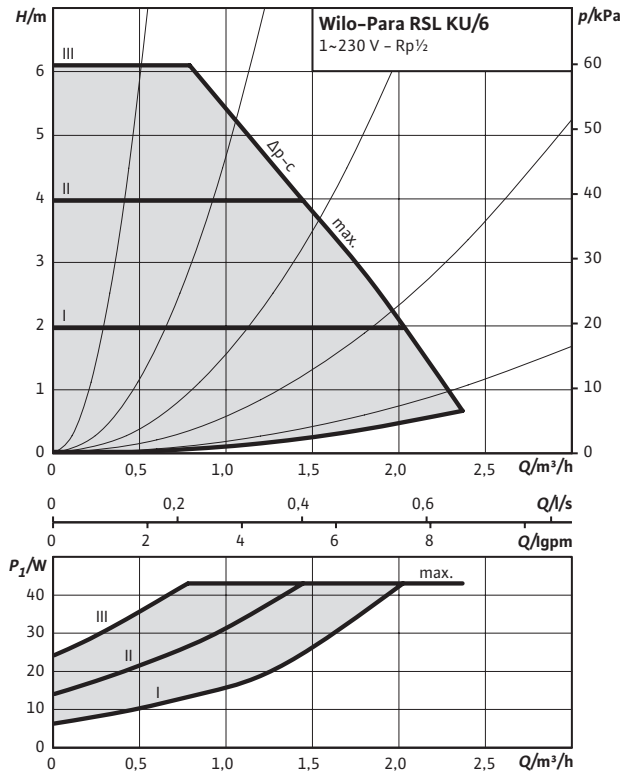
Характеристики

Δp-v (переменный)



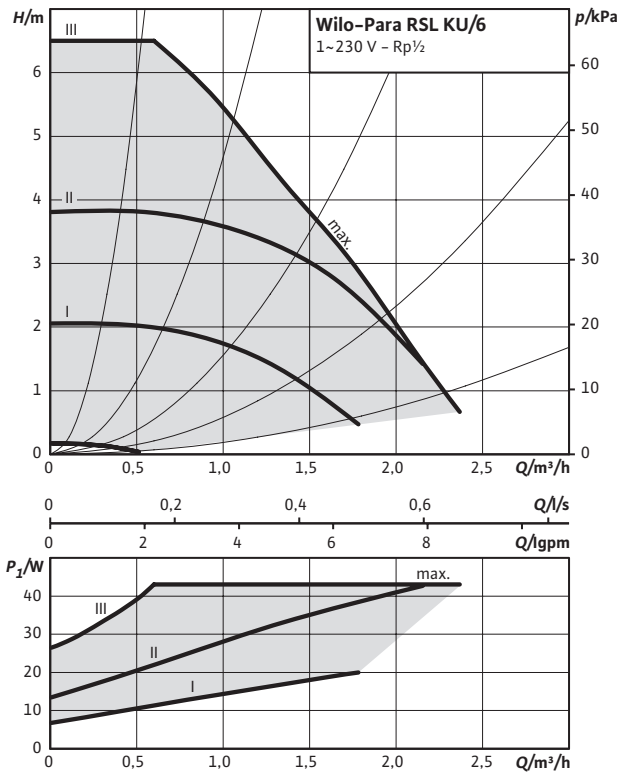
Характеристики

Δp-c (постоянный)



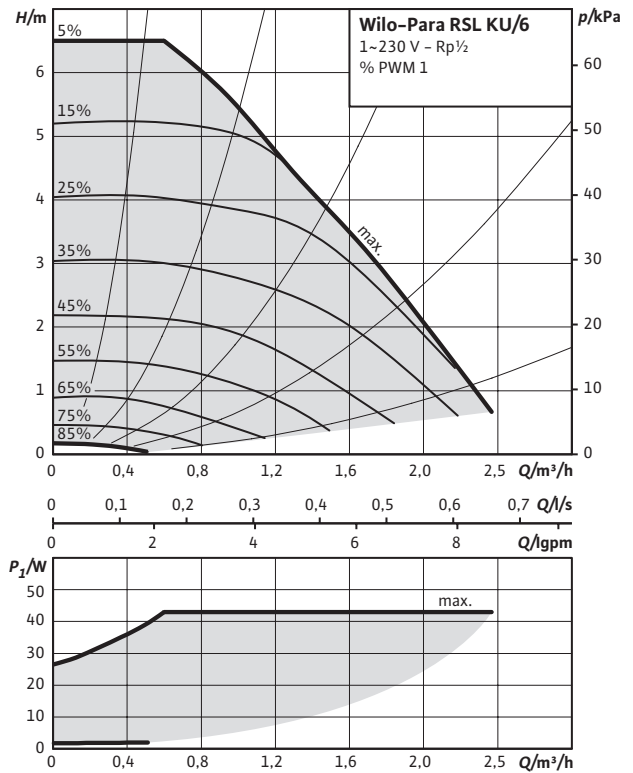
Характеристики

Постоянная скорость I, II, III



Характеристики

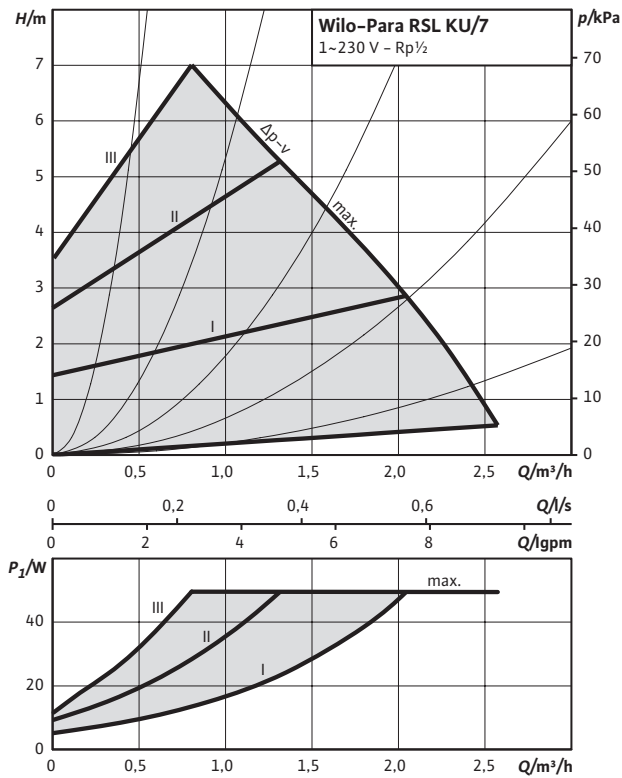
Внешний сигнал PWM 1





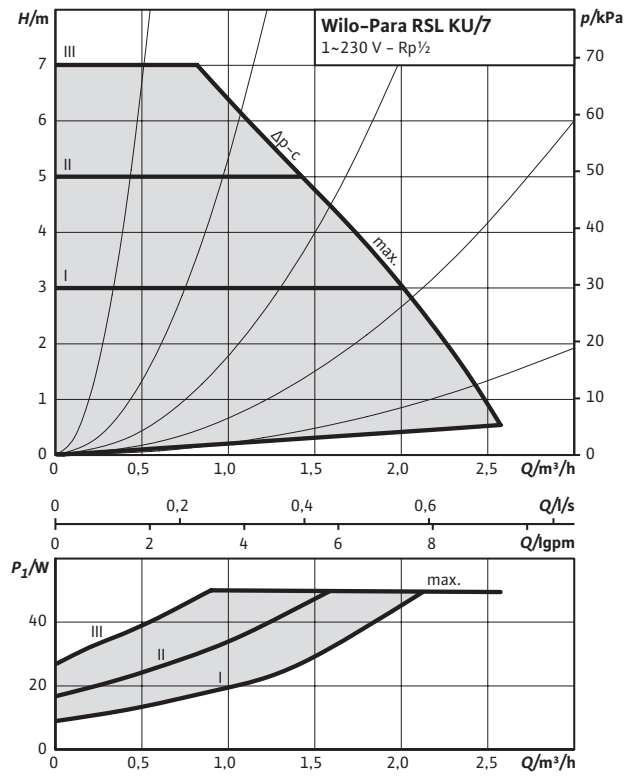
Характеристики

$\Delta p-v$  (переменный)



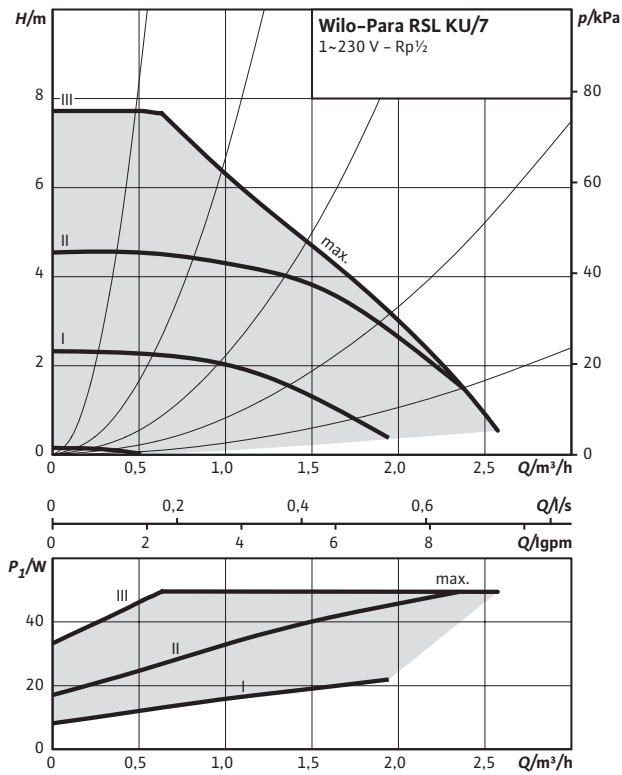
Характеристики

$\Delta p-c$  (постоянный)



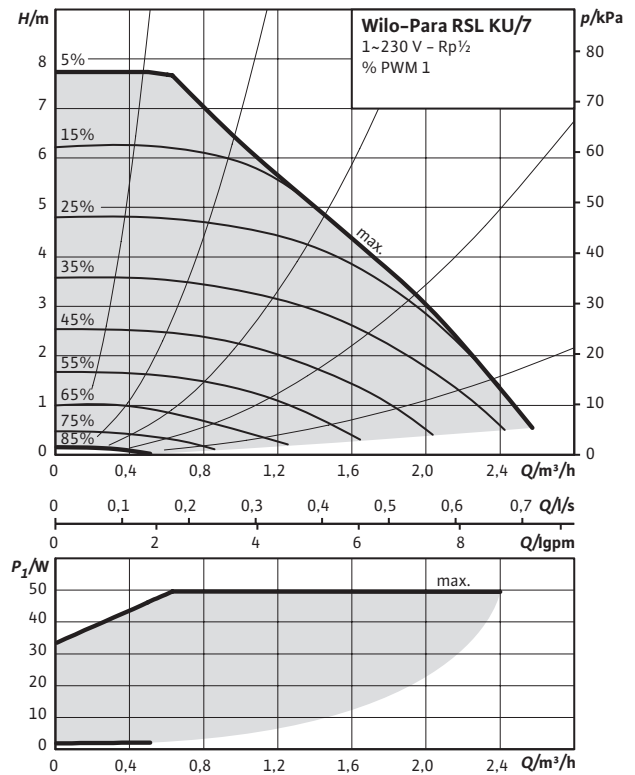
Характеристики

Постоянная скорость I, II, III



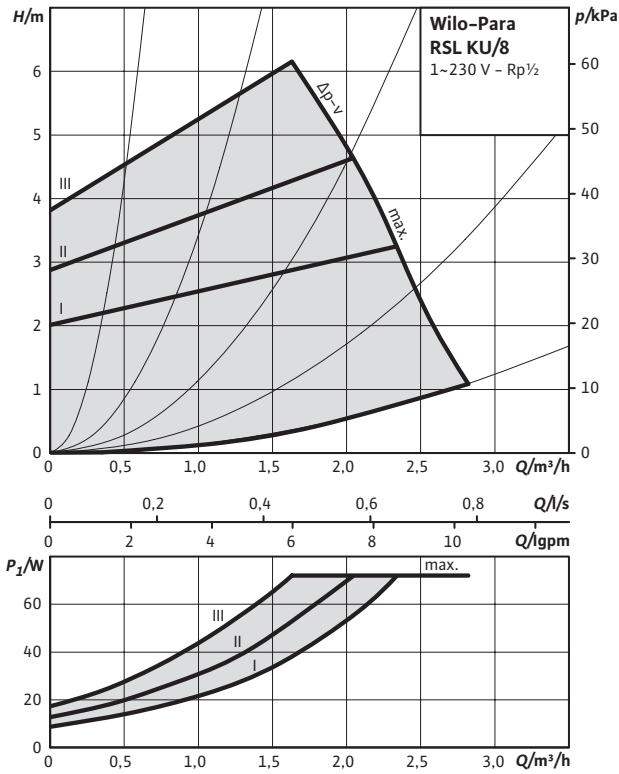
Характеристики

Внешний сигнал PWM 1



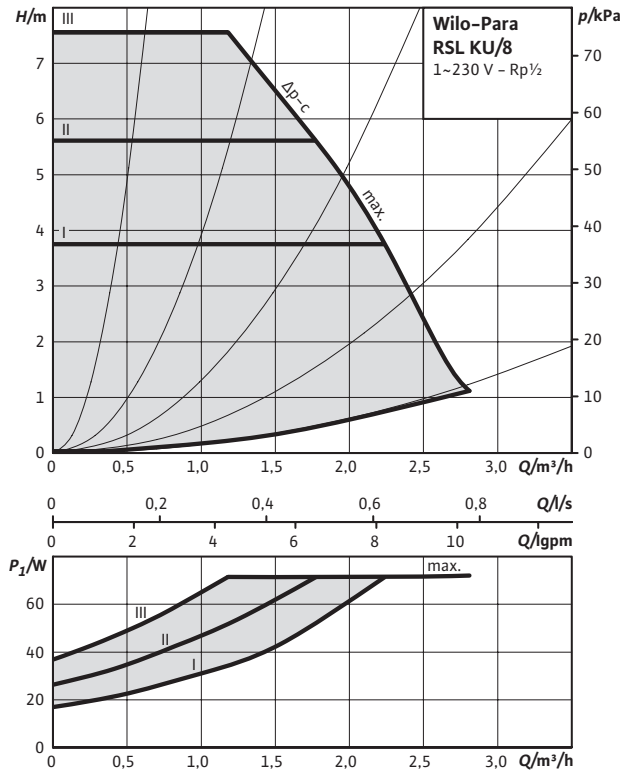
Характеристики

Δp-v (переменный)



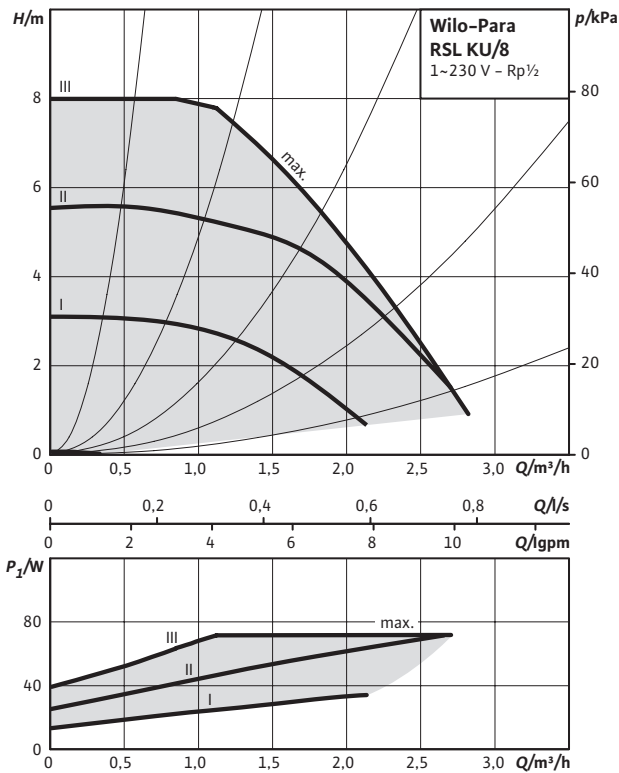
Характеристики

Δp-c (постоянный)



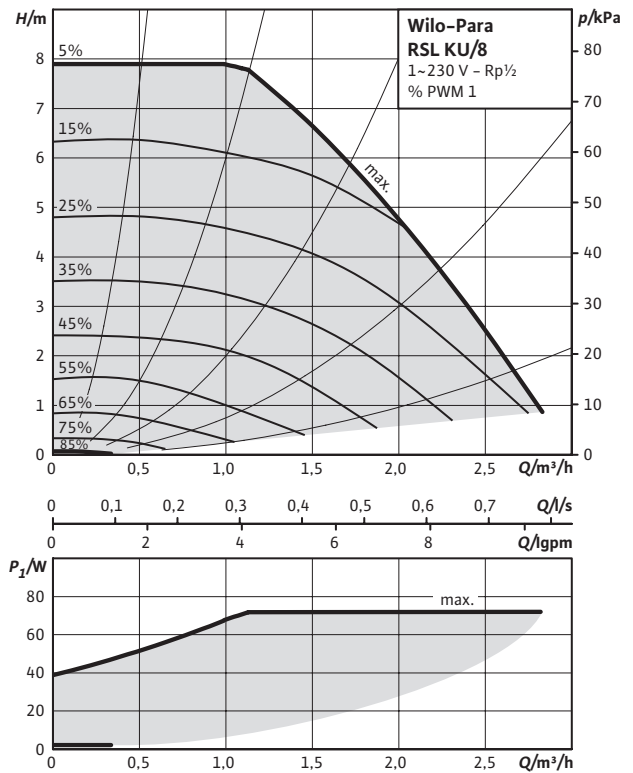
Характеристики

Постоянная скорость I, II, III



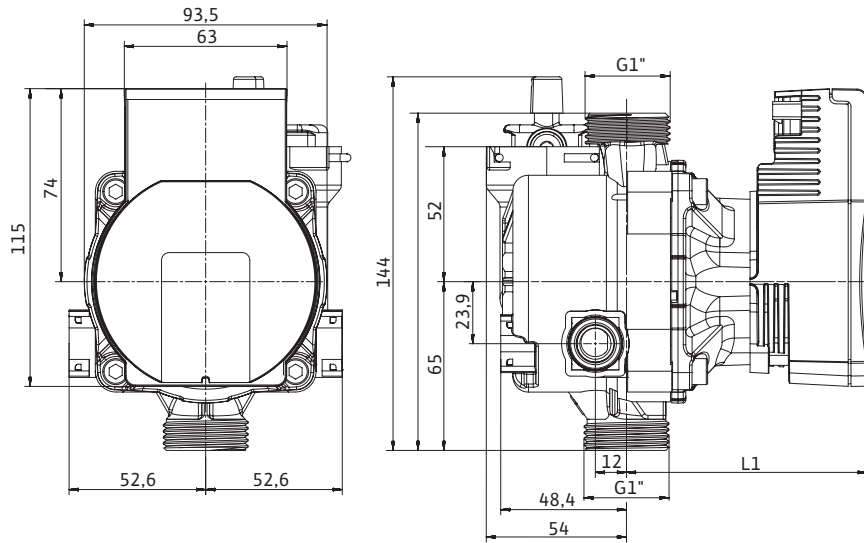
Характеристики

Внешний сигнал PWM 1



Габаритный чертеж SC

Wilo-Para RSL

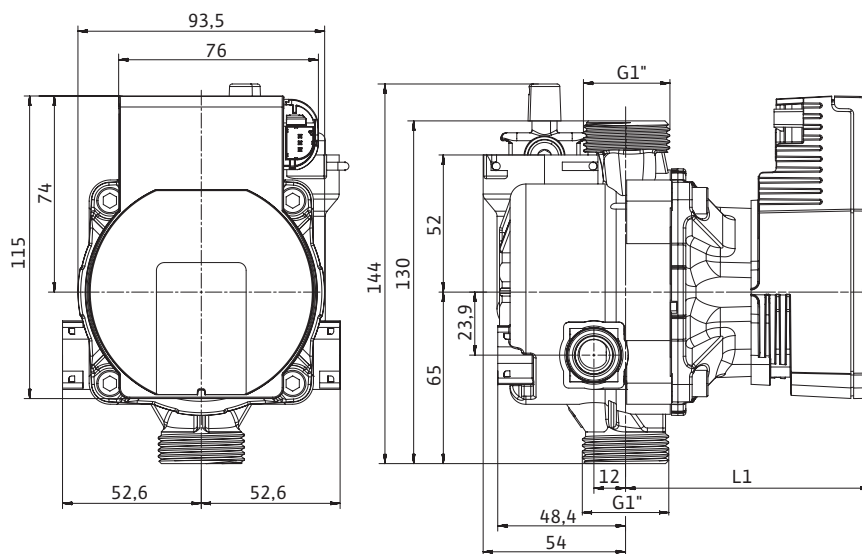


Технические характеристики

| Тип                          | Para RSL KU/6-43/SC | Para RSL KU/7-50/SC | Para RSL KU/8-75/SC |
|------------------------------|---------------------|---------------------|---------------------|
| Подсоединение к трубопроводу | Rp 1/2              |                     |                     |
| Резьба                       | G 1                 |                     |                     |
| Общая длина $l_0$            | 130 мм              |                     |                     |
| Вес, прибл.                  | 1 кг                |                     | 1,2 кг              |
| Размер $L1$                  | 93 мм               |                     | 105 мм              |
| <b>Материалы</b>             |                     |                     |                     |
| Корпус насоса                | PA6.6 – 30 % GF     |                     |                     |
| Рабочее колесо               | PP- 40 % GF         |                     |                     |
| Вал                          | Нержавеющая сталь   |                     |                     |
| Подшипник                    | Металлографит       |                     |                     |

Габаритный чертеж iPWM1

Wilo-Para RSL



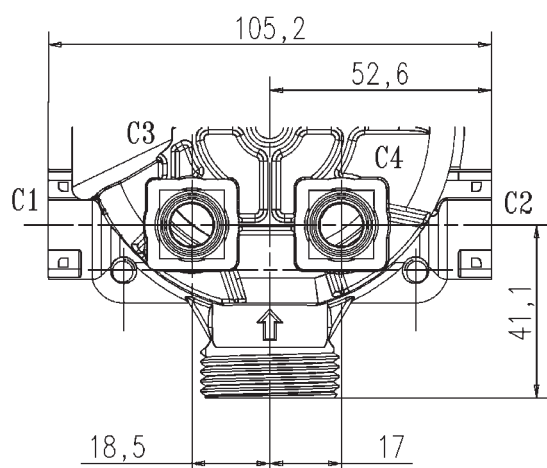
Технические характеристики

| Тип                          | Para RSL KU/6-43/iPWM1 | Para RSL KU/7-50/iPWM1 | Para RSL KU/8-75/iPWM1 |
|------------------------------|------------------------|------------------------|------------------------|
| Подсоединение к трубопроводу |                        | Rp 1/2                 |                        |
| Резьба                       |                        | G 1                    |                        |
| Общая длина $l_0$            |                        | 130 мм                 |                        |
| Вес, прикл.                  |                        | 1 кг                   | 1,2 кг                 |
| Размер $L1$                  |                        | 93 мм                  | 105 мм                 |

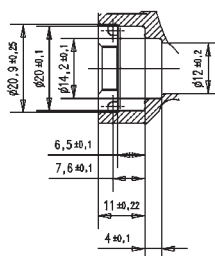
Материалы

|                |                   |  |  |
|----------------|-------------------|--|--|
| Корпус насоса  | PA6.6 - 30 % GF   |  |  |
| Рабочее колесо | PP- 40 % GF       |  |  |
| Вал            | Нержавеющая сталь |  |  |
| Подшипник      | Металлографит     |  |  |

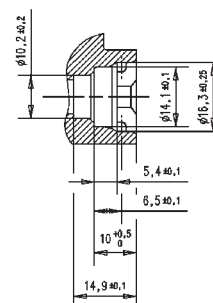
Дополнительные соединения

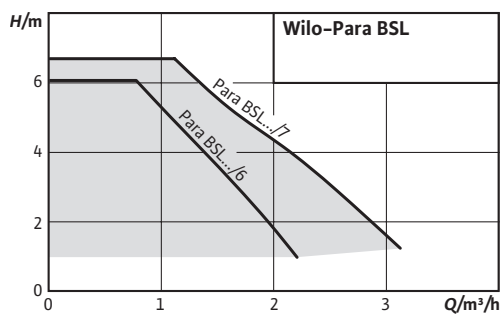


C1/C2  
Быстрое подсоединение к трубе  $\varnothing 14$   
NEEDLES  $\varnothing 2$



C3/C4  
Быстрое подсоединение к трубе  $\varnothing 10$   
NEEDLES  $\varnothing 2$





## Wilo-Para BSL



### Данные мотора SC

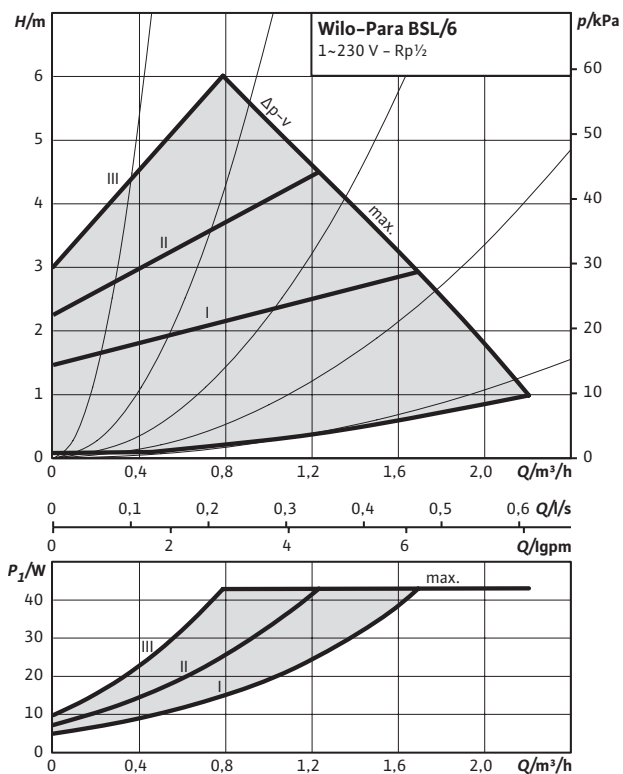
| Para        | Частота вращения | Потребляемая мощность<br>1~230 В | Ток 1~230 В | Защита мотора |
|-------------|------------------|----------------------------------|-------------|---------------|
|             | $n$<br>об/мин    | $P_1$<br>Вт                      | $I$<br>А    |               |
| BSL/6-43/SC | 2430 - 4300      | 3-43                             | 0,04 - 0,39 | Встроена      |
| BSL/7-50/SC | 2580-4700        | 8,2-50                           | 0,07 - 0,43 | Встроена      |

### Данные мотора iPWM

| Para           | Частота вращения | Потребляемая мощность<br>1~230 В | Ток 1~230 В | Защита мотора |
|----------------|------------------|----------------------------------|-------------|---------------|
|                | $n$<br>об/мин    | $P_1$<br>Вт                      | $I$<br>А    |               |
| BSL/6-43/iPWM1 | 700 - 4300       | 3-43                             | 0,04 - 0,39 | Встроена      |
| BSL/7-50/iPWM1 | 700 - 4700       | 1,8-50                           | 0,02 - 0,43 | Встроена      |

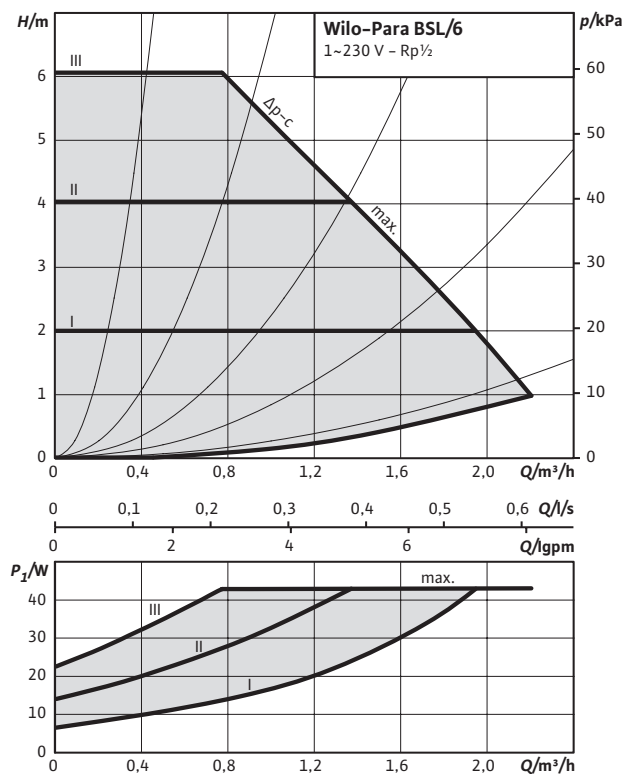
Характеристики

Δp-v (переменный)



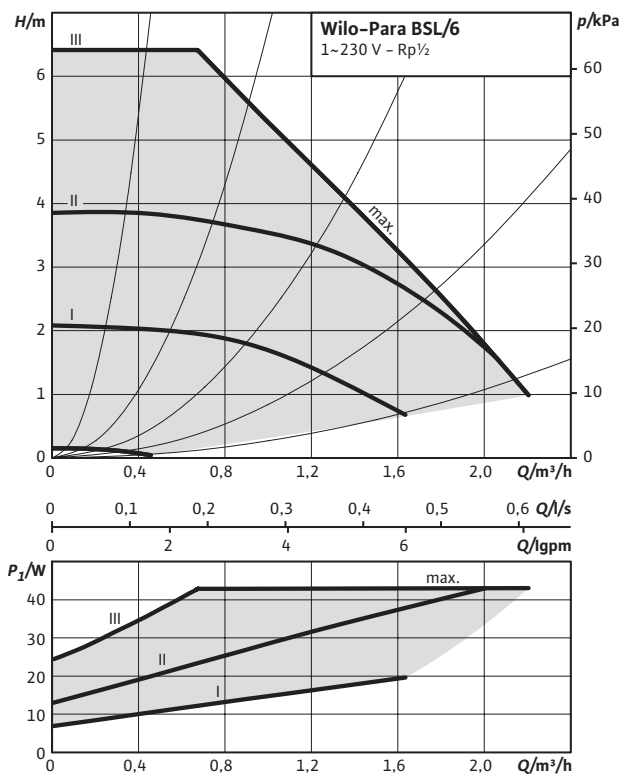
Характеристики

Δp-c (постоянный)



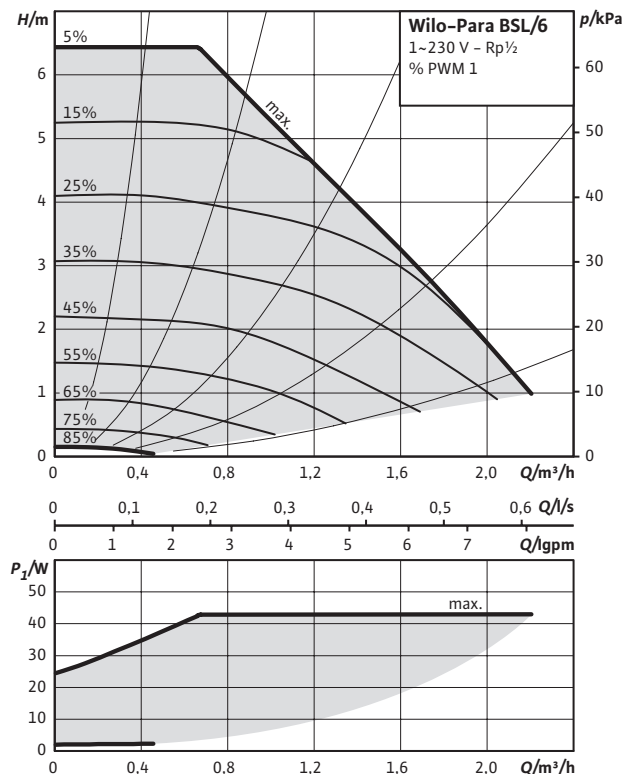
Характеристики

Постоянная скорость I, II, III



Характеристики

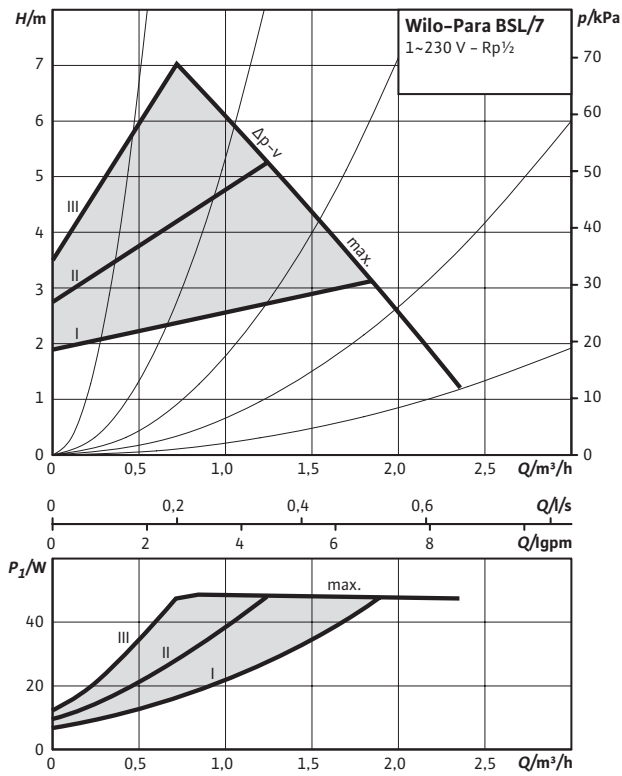
Внешний сигнал PWM 1





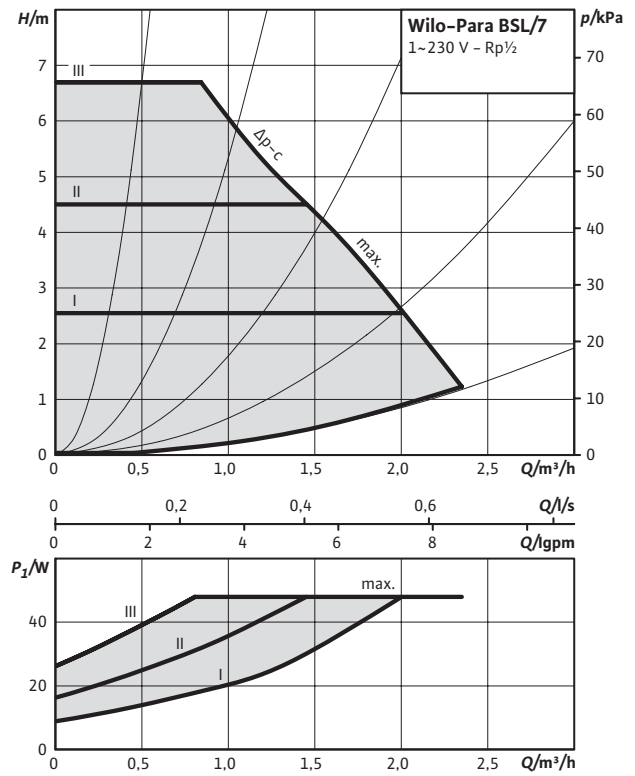
Характеристики

$\Delta p-v$  (переменный)



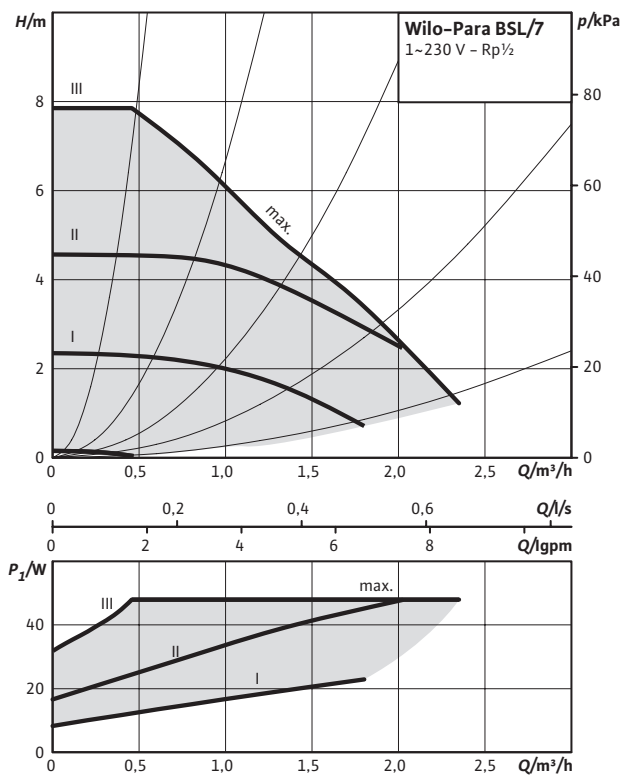
Характеристики

$\Delta p-c$  (постоянный)



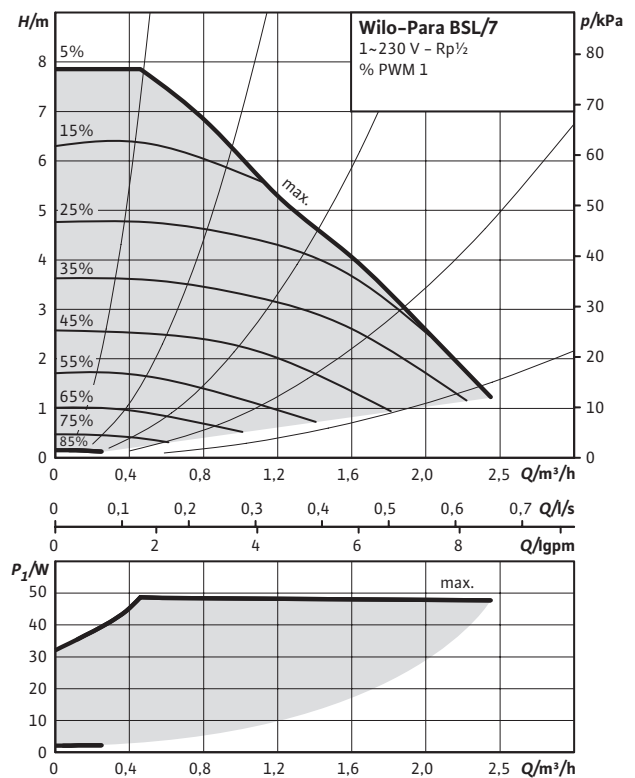
Характеристики

Постоянная скорость I, II, III



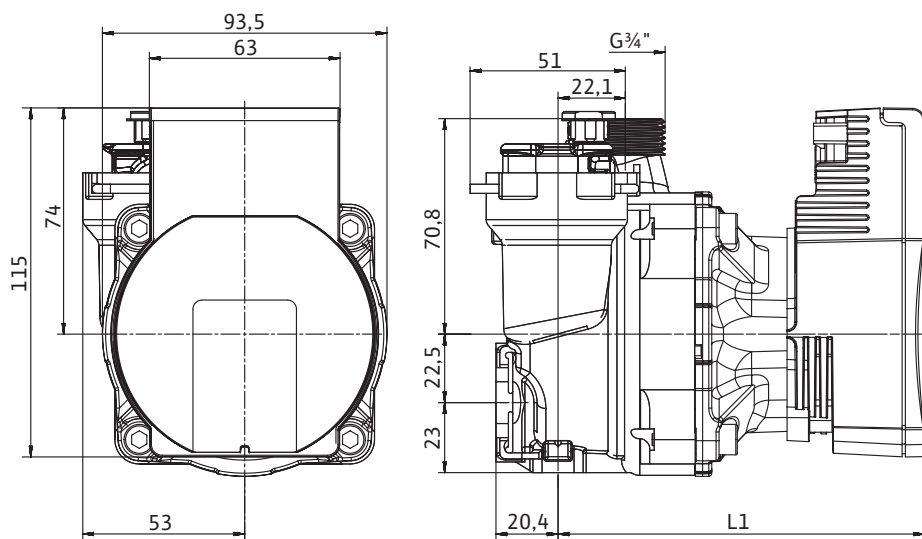
Характеристики

Внешний сигнал PWM 1



Габаритный чертеж SC

Wilo-Para BSL

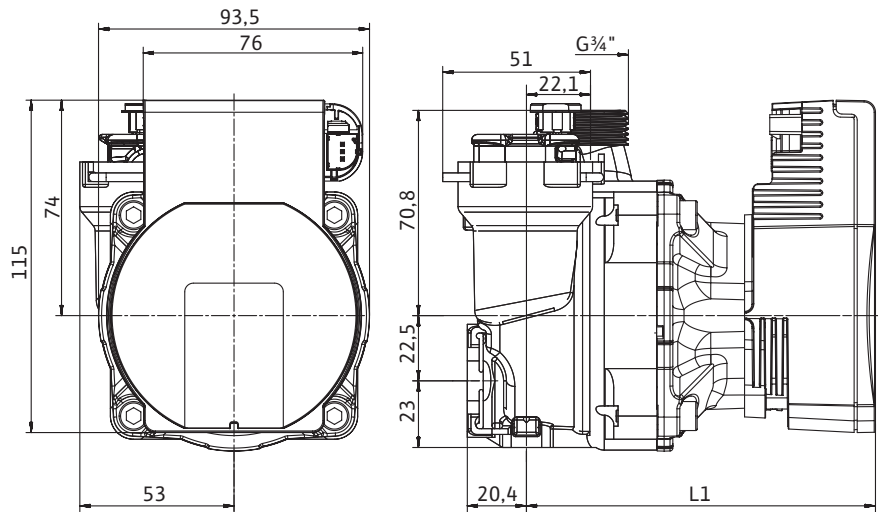


Технические характеристики

| Тип                          | Para BSL/6-43/SC  | Para BSL/7-50/SC |
|------------------------------|-------------------|------------------|
| Подсоединение к трубопроводу |                   | Rp 1/2           |
| Резьба                       |                   | G 3/4            |
| Вес, прибл.                  |                   | 1 кг             |
| Размер L1                    |                   | 120 мм           |
| <b>Материалы</b>             |                   |                  |
| Корпус насоса                | PA6.6 - 30 % GF   |                  |
| Рабочее колесо               | PP- 40 % GF       |                  |
| Вал                          | Нержавеющая сталь |                  |
| Подшипник                    | Металлографит     |                  |

Габаритный чертеж iPWM1

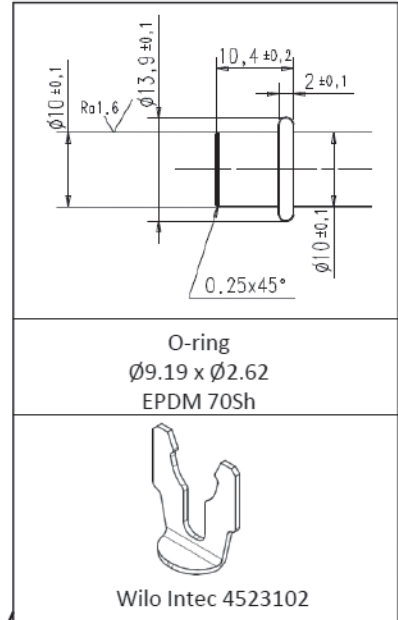
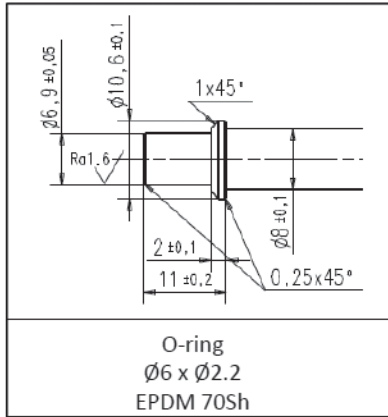
Wilo-Para BSL



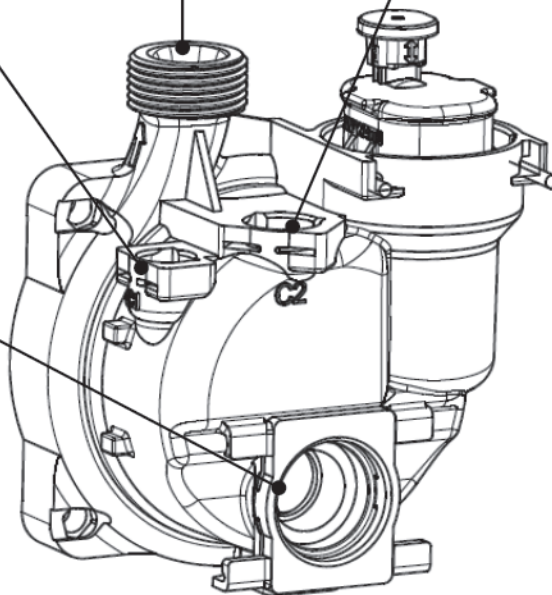
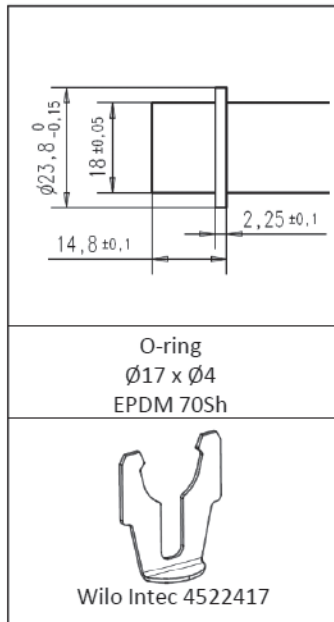
Технические характеристики

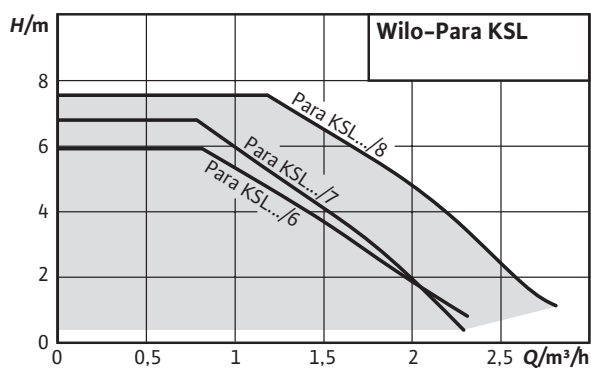
| Тип                          | Para BSL/6-43/iPWM1 | Para BSL/7-50/iPWM1 |
|------------------------------|---------------------|---------------------|
| Подсоединение к трубопроводу |                     | Rp 1/2              |
| Резьба                       |                     | G 3/4               |
| Вес, прибл.                  |                     | 1 кг                |
| Размер L1                    |                     | 120 мм              |
| <b>Материалы</b>             |                     |                     |
| Корпус насоса                |                     | PA6.6 - 30 % GF     |
| Рабочее колесо               |                     | PP- 40 % GF         |
| Вал                          |                     | Нержавеющая сталь   |
| Подшипник                    |                     | Металлографит       |

Возможные подключения



Для накидной гайки  
 G3/4" Момент затяжки 25 Nm  
 Крепление мин. 4 болтами





## Wilo-PARA KSL



### Данные мотора SC

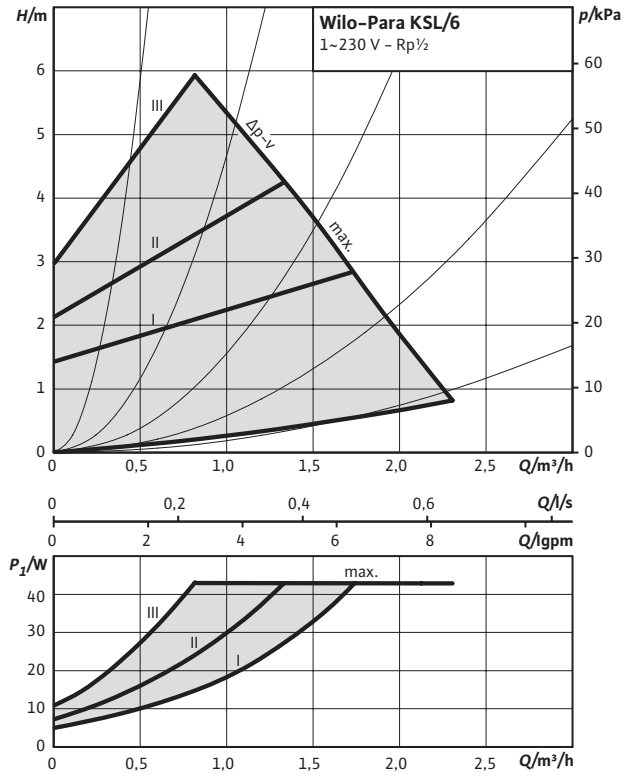
| Para        | Частота вращения   | Потребляемая мощность<br>1~230 В | Ток 1~230 В   | Защита мотора |
|-------------|--------------------|----------------------------------|---------------|---------------|
|             | <i>n</i><br>об/мин | <i>P<sub>1</sub></i><br>Вт       | <i>I</i><br>А |               |
| KSL/6-43/SC | 2430 - 4300        | 3-43                             | 0,04 - 0,39   | Встроена      |
| KSL/7-50/SC | 2580 - 4700        | 8,2-50                           | 0,07 - 0,43   | Встроена      |
| KSL/8-75/SC | 3000 - 4800        | 10-75                            | 0,03 - 0,38   | Встроена      |

### Данные мотора iPWM

| Para           | Частота вращения   | Потребляемая мощность<br>1~230 В | Ток 1~230 В   | Защита мотора |
|----------------|--------------------|----------------------------------|---------------|---------------|
|                | <i>n</i><br>об/мин | <i>P<sub>1</sub></i><br>Вт       | <i>I</i><br>А |               |
| KSL/6-43/iPWM1 | 700 - 4300         | 3-43                             | 0,04 - 0,39   | Встроена      |
| KSL/7-50/iPWM1 | 700 - 4700         | 1,8-50                           | 0,02 - 0,43   | Встроена      |
| KSL/8-75/iPWM1 | 500 - 4800         | 2-75                             | 0,03 - 0,38   | Встроена      |

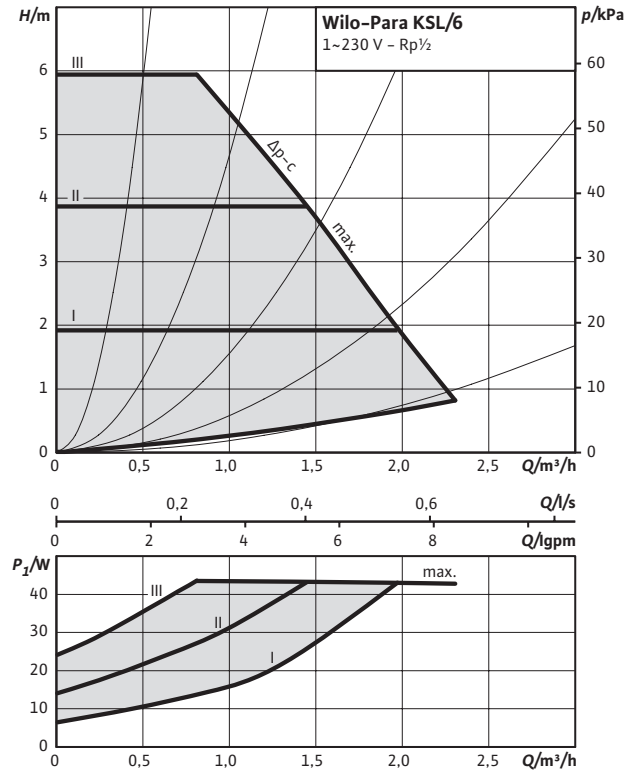
Характеристики

Δp-v (переменный)



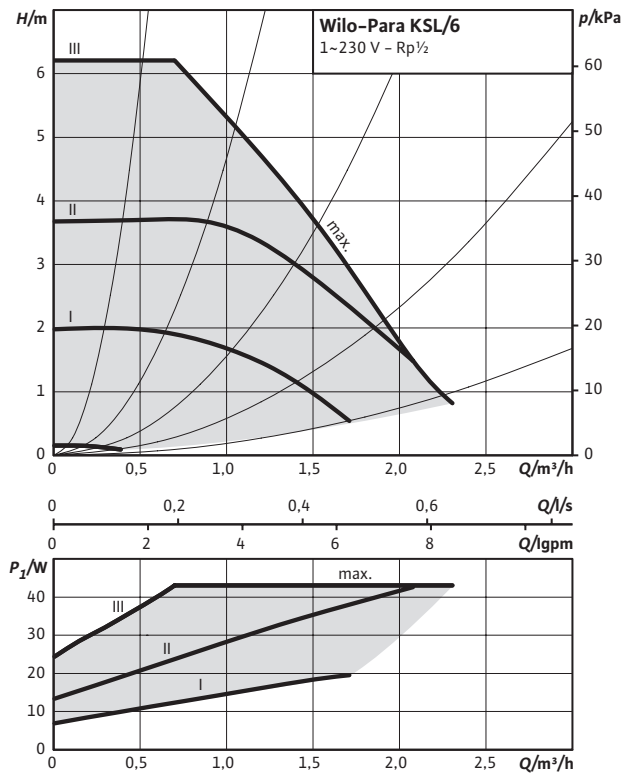
Характеристики

Δp-c (постоянный)



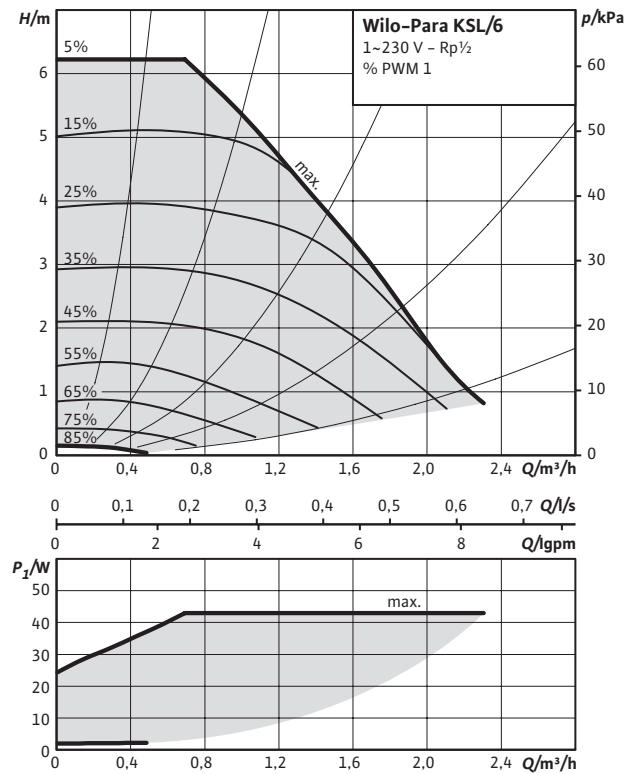
Характеристики

Постоянная скорость I, II, III



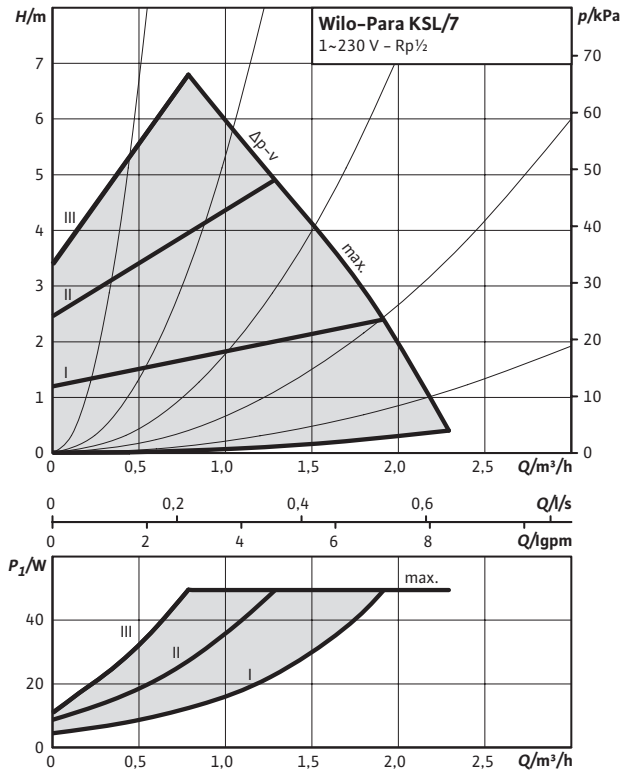
Характеристики

Внешний сигнал PWM 1



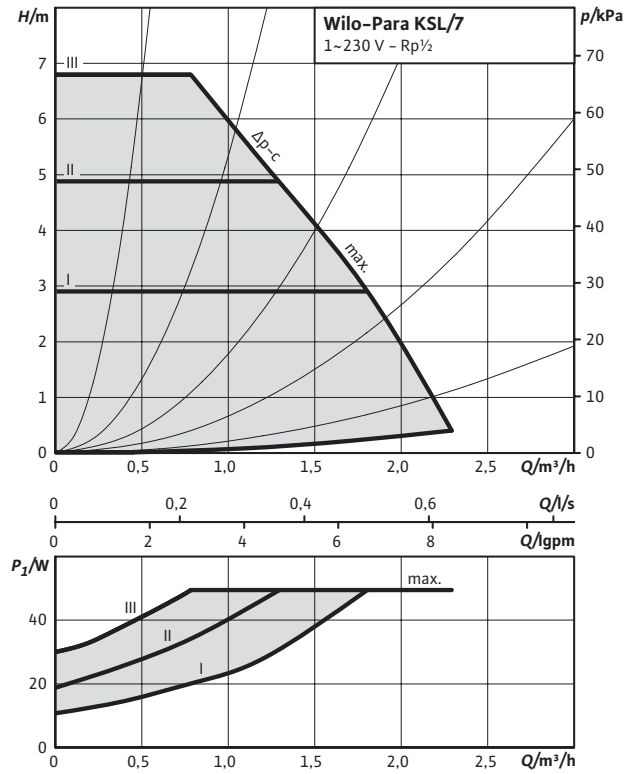
Характеристики

$\Delta p-v$  (переменный)



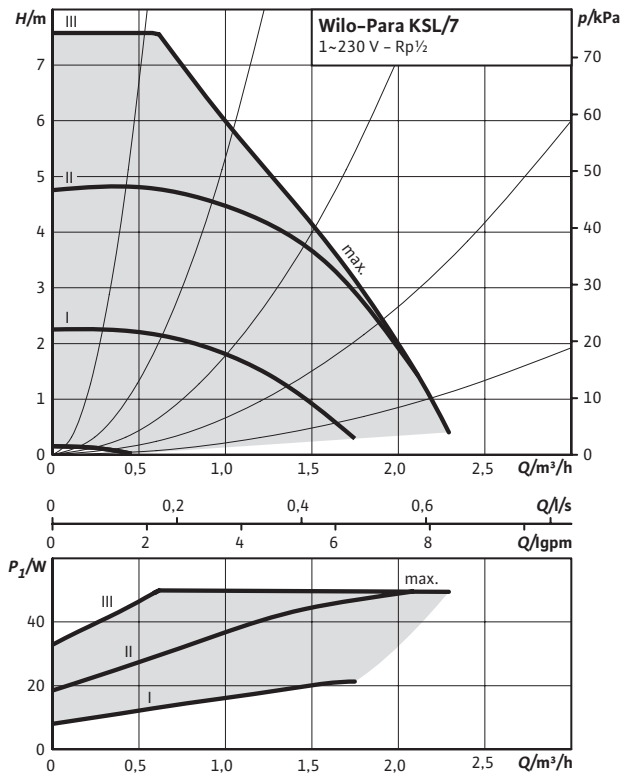
Характеристики

$\Delta p-c$  (постоянный)



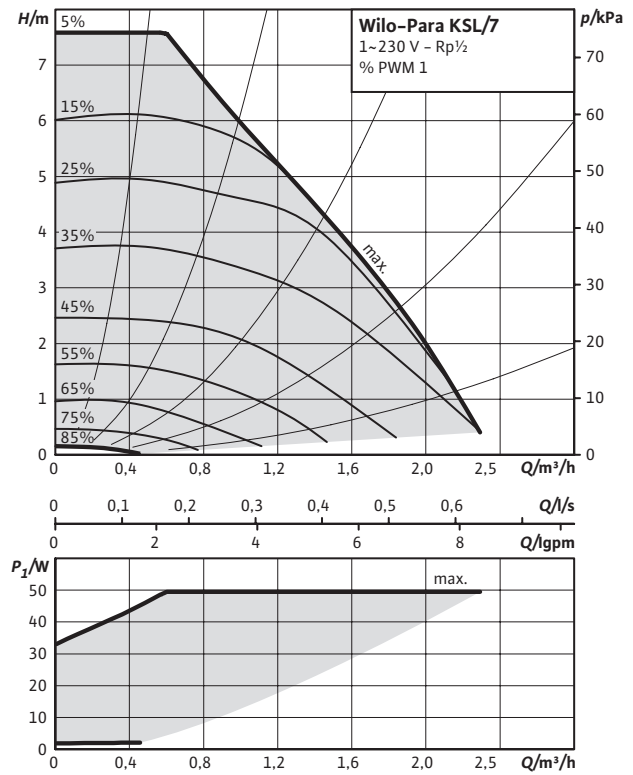
Характеристики

Постоянная скорость I, II, III



Характеристики

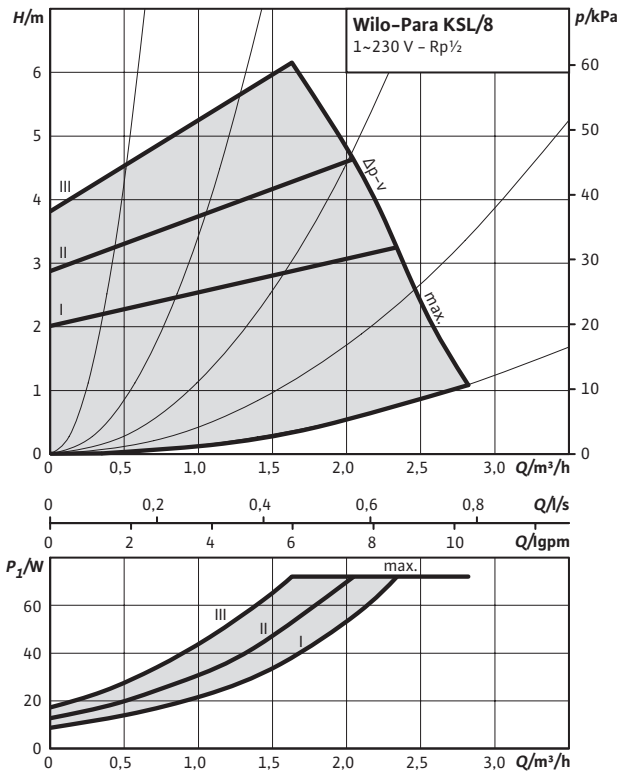
Внешний сигнал PWM 1





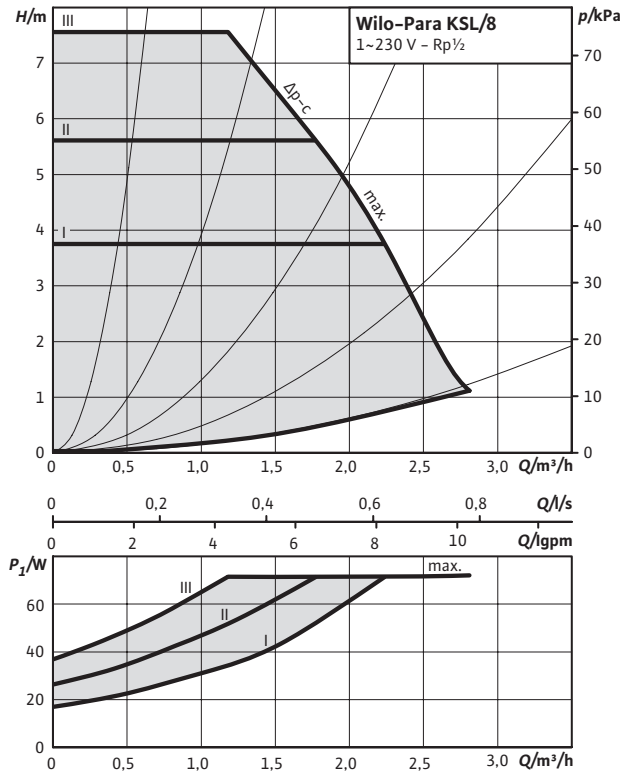
Характеристики

Δp-v (переменный)



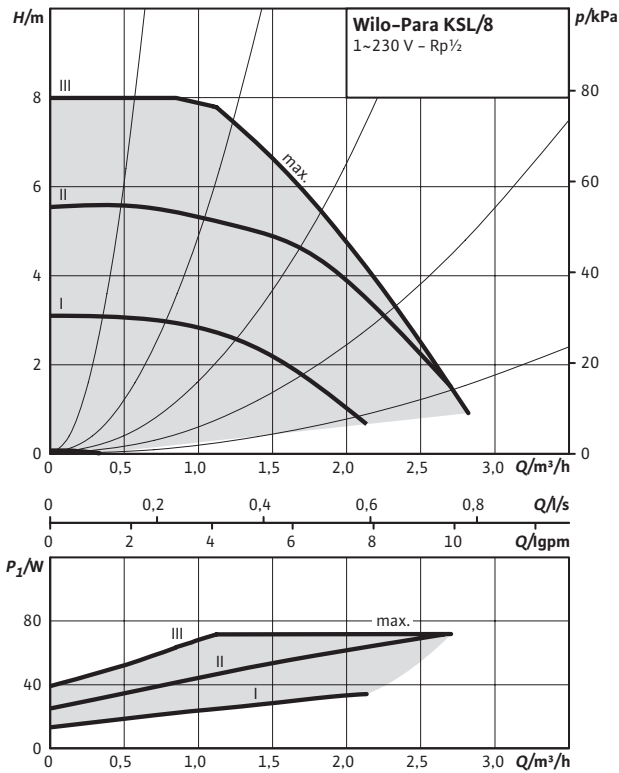
Характеристики

Δp-c (постоянный)



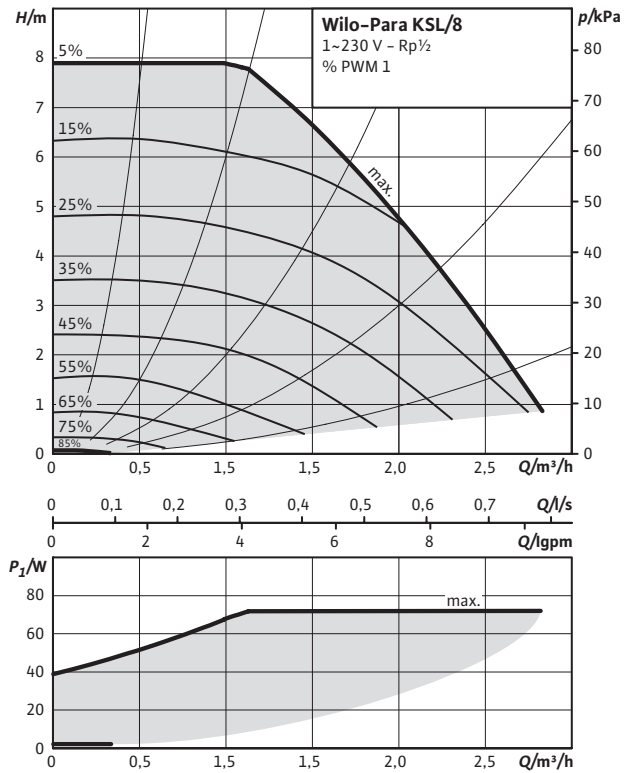
Характеристики

Постоянная скорость I, II, III



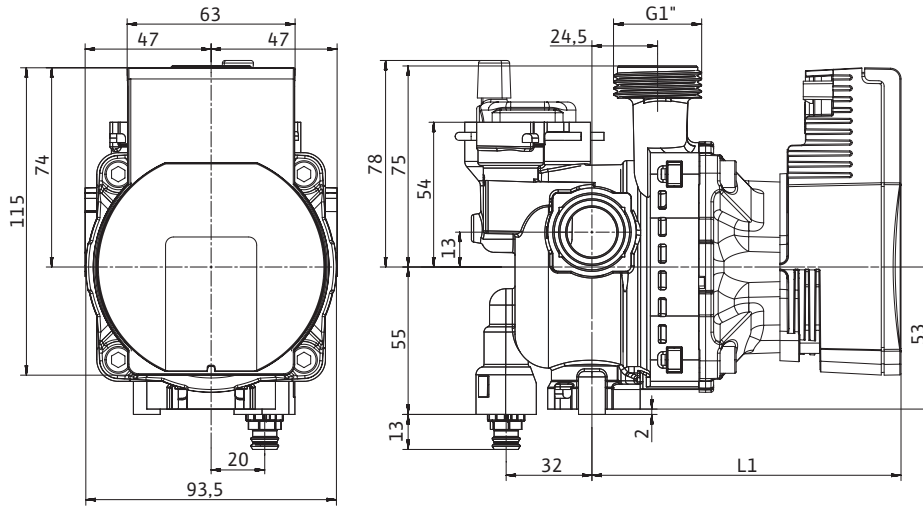
Характеристики

Внешний сигнал PWM 1



Габаритный чертеж SC

Wilo-Para KSL

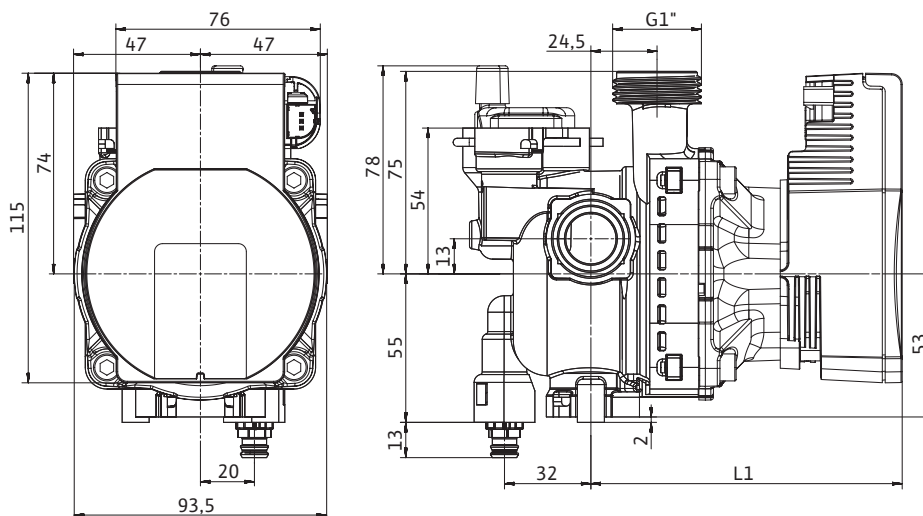


Технические характеристики

| Тип                          | Para KSL/6-43/SC  | Para KSL/7-50/SC | Para KSL/8-75/SC |
|------------------------------|-------------------|------------------|------------------|
| Подсоединение к трубопроводу | Rp 1/2            |                  |                  |
| Резьба                       | G 1               |                  |                  |
| Вес, прибл.                  | 1 кг              |                  | 1,2 кг           |
| Размер L1                    | 115 мм            |                  | 127 мм           |
| <b>Материалы</b>             |                   |                  |                  |
| Корпус насоса                | PA6.6 - 30% GF    |                  |                  |
| Рабочее колесо               | PP- 40 % GF       |                  |                  |
| Вал                          | Нержавеющая сталь |                  |                  |
| Подшипник                    | Металлографит     |                  |                  |

Габаритный чертеж iPWM1

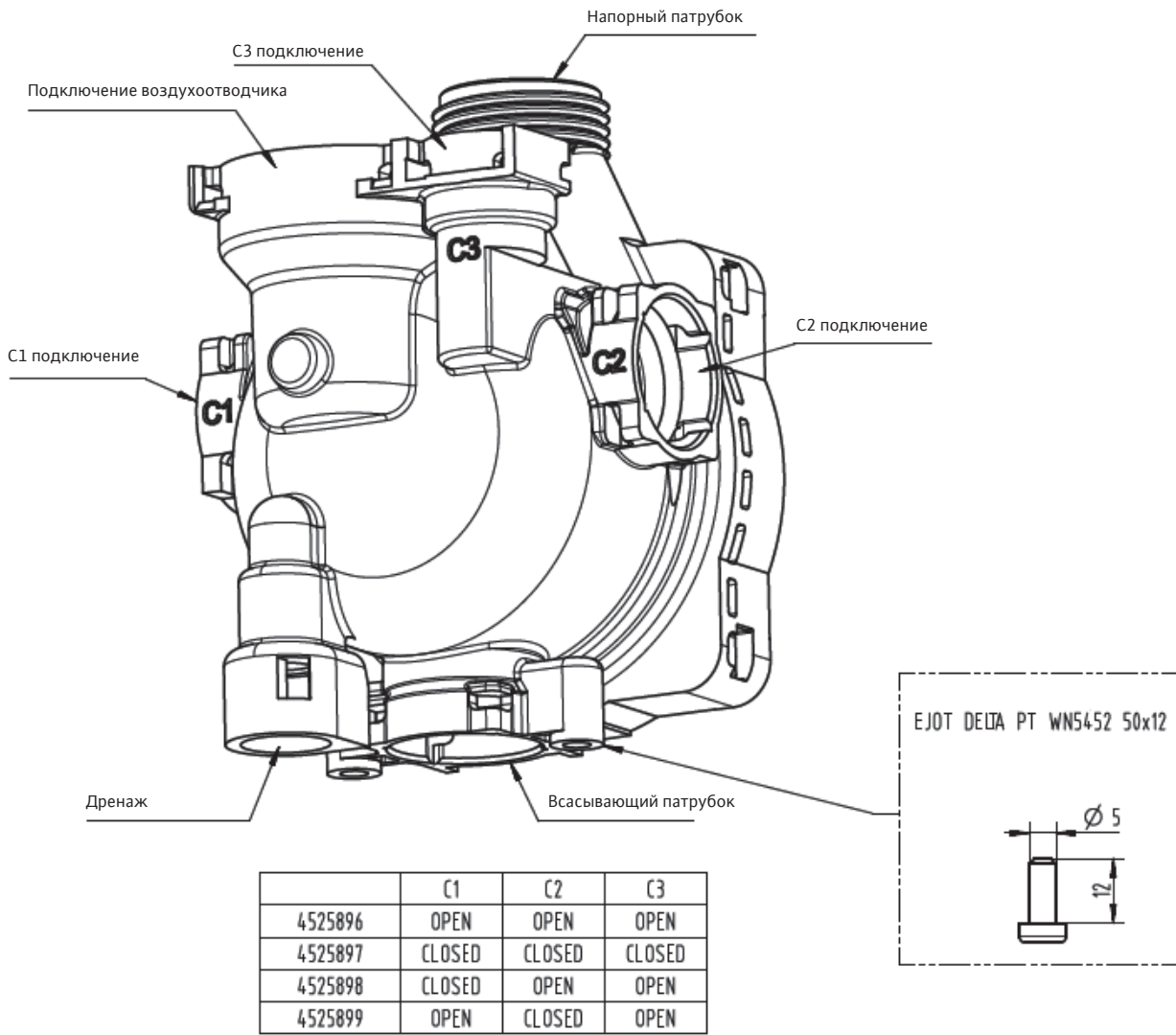
Wilo-Para KSL



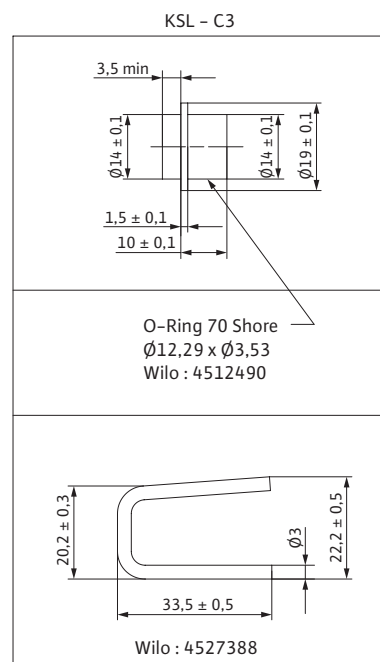
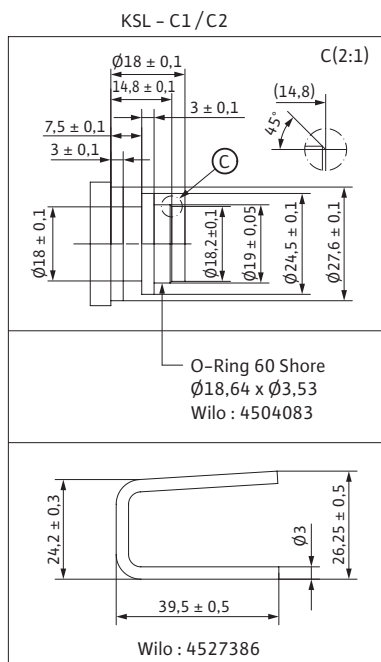
Технические характеристики

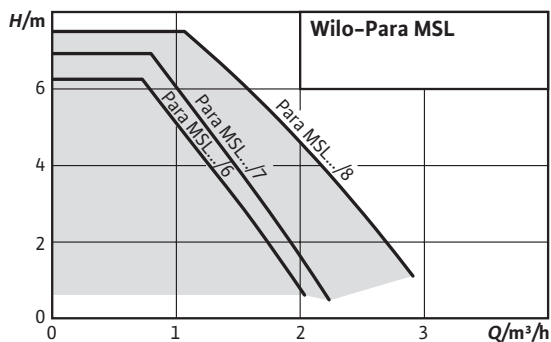
| Тип                          | Para KSL/6-43/iPWM1 | Para KSL/7-50/iPWM1 | Para KSL/8-75/iPWM1 |
|------------------------------|---------------------|---------------------|---------------------|
| Подсоединение к трубопроводу | Rp 1/2              |                     |                     |
| Резьба                       | G 1                 |                     |                     |
| Вес, прибл.                  | 1 кг                |                     | 1,2 кг              |
| Размер L1                    | 115 мм              |                     | 127 мм              |
| <b>Материалы</b>             |                     |                     |                     |
| Корпус насоса                | PA6.6 - 30% GF      |                     |                     |
| Рабочее колесо               | PP- 40 % GF         |                     |                     |
| Вал                          | Нержавеющая сталь   |                     |                     |
| Подшипник                    | Металлографит       |                     |                     |

Возможные подключения



Отопление, вентиляция и кондиционирование





## Wilo-Para MSL



### Данные мотора SC

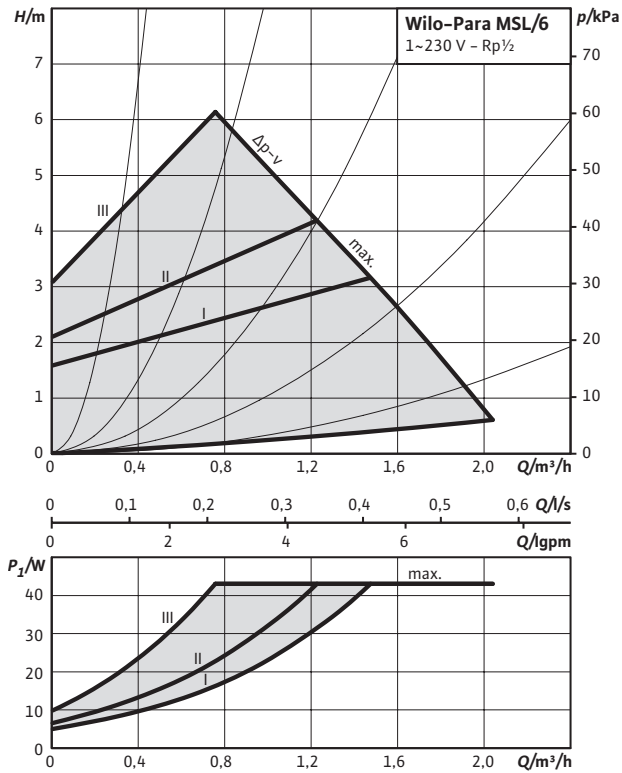
| Para        | Частота вращения   | Потребляемая мощность<br>1~230 В | Ток 1~230 В   | Защита мотора |
|-------------|--------------------|----------------------------------|---------------|---------------|
|             | <i>n</i><br>об/мин | <i>P</i> <sub>1</sub><br>Вт      | <i>I</i><br>А |               |
| MSL/6-43/SC | 2430 - 4300        | 3-43                             | 0,04 - 0,39   | Встроена      |
| MSL/7-50/SC | 2580 - 4700        | 8,2-50                           | 0,07 - 0,43   | Встроена      |
| MSL/8-75/SC | 3000 - 4800        | 10-75                            | 0,03 - 0,38   | Встроена      |

### Данные мотора iPWM

| Para           | Частота вращения   | Потребляемая мощность<br>1~230 В | Ток 1~230 В   | Защита мотора |
|----------------|--------------------|----------------------------------|---------------|---------------|
|                | <i>n</i><br>об/мин | <i>P</i> <sub>1</sub><br>Вт      | <i>I</i><br>А |               |
| MSL/6-43/iPWM1 | 700 - 4300         | 3-43                             | 0,04 - 0,39   | Встроена      |
| MSL/7-50/iPWM1 | 700 - 4700         | 1,8-50                           | 0,02 - 0,43   | Встроена      |
| MSL/8-75/iPWM1 | 500 - 4800         | 2-75                             | 0,03 - 0,38   | Встроена      |

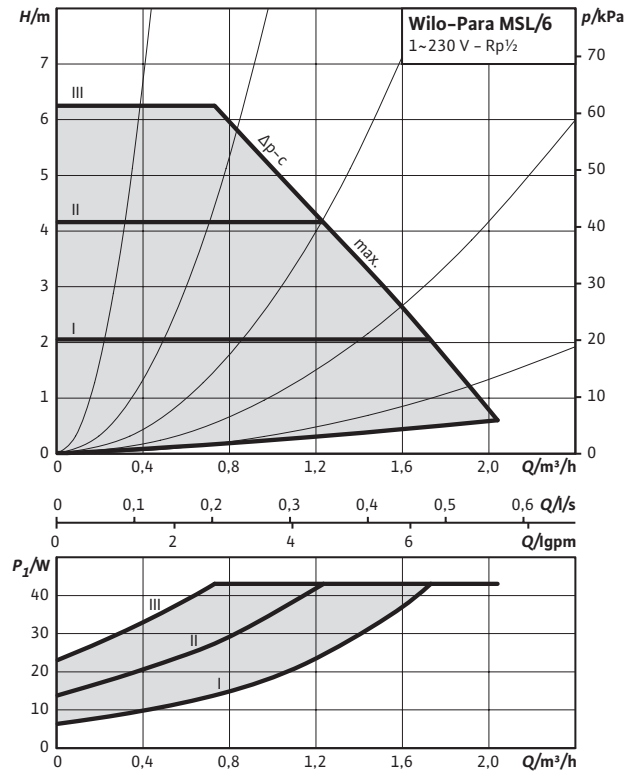
Характеристики

Δp-v (переменный)



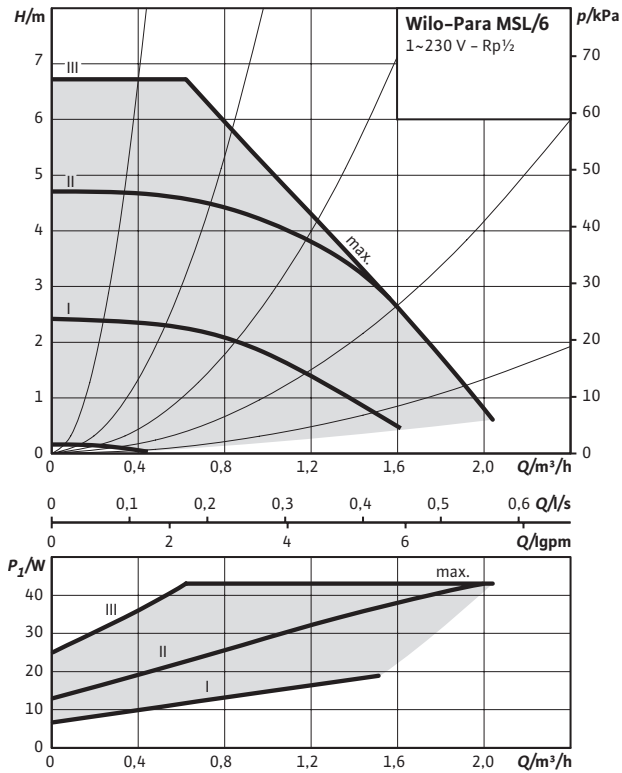
Характеристики

Δp-c (постоянный)



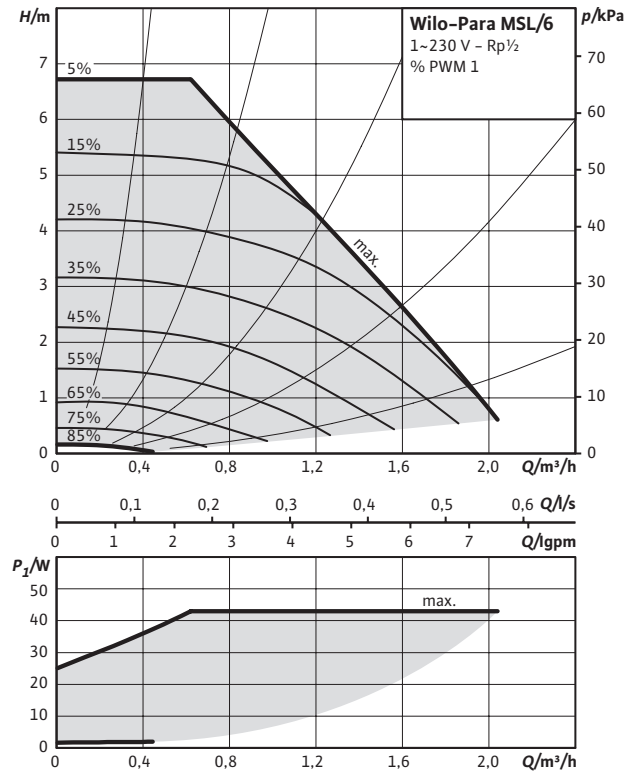
Характеристики

Постоянная скорость I, II, III



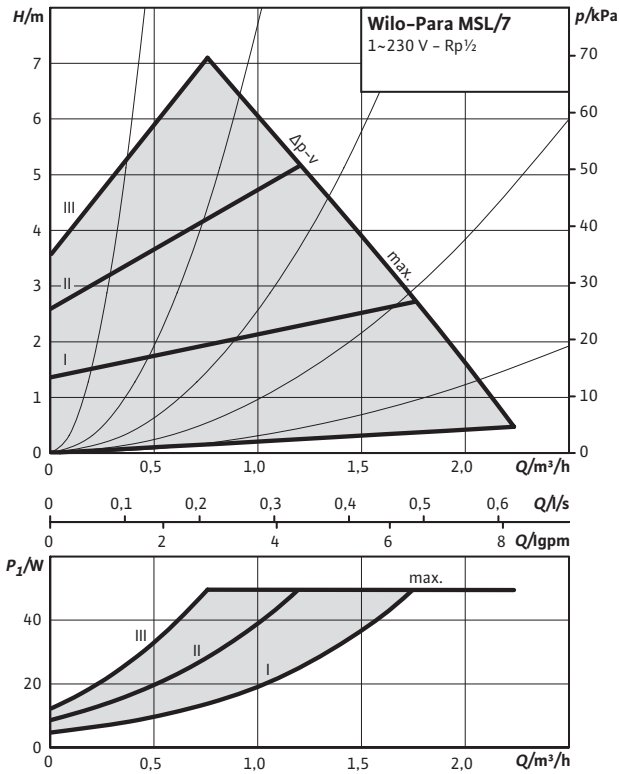
Характеристики

Внешний сигнал PWM 1



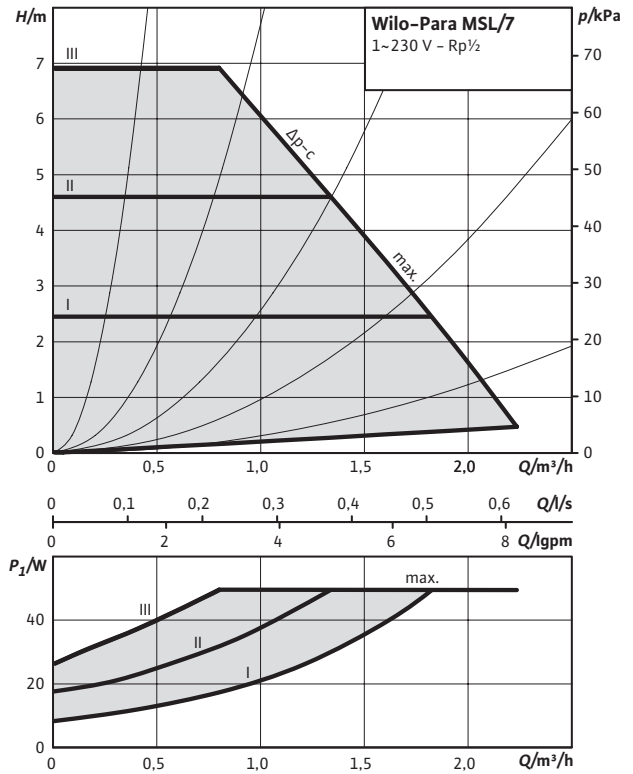
Характеристики

Δp-v (переменный)



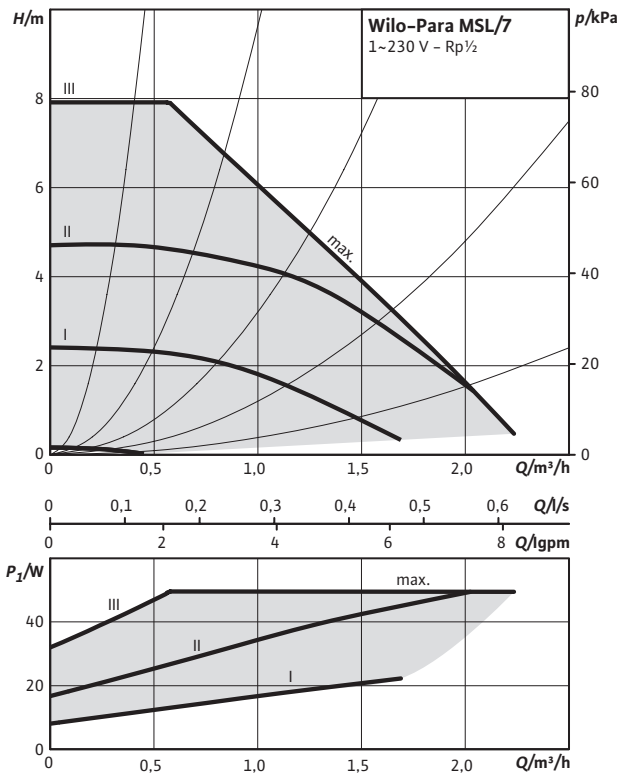
Характеристики

Δp-c (постоянный)



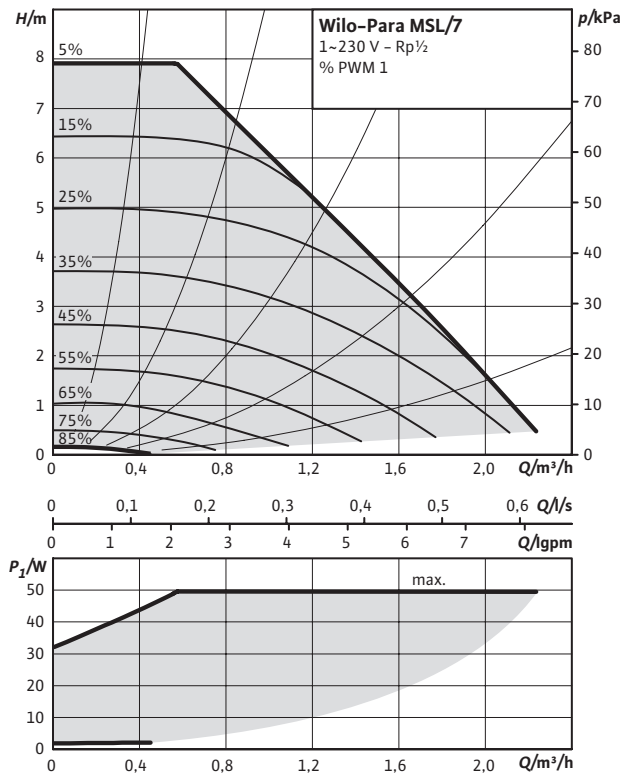
Характеристики

Постоянная скорость I, II, III



Характеристики

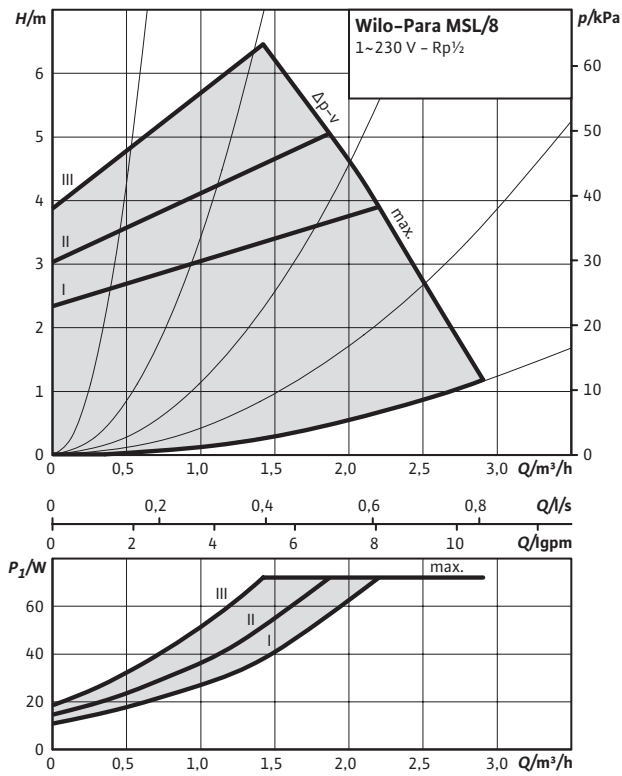
Внешний сигнал PWM 1





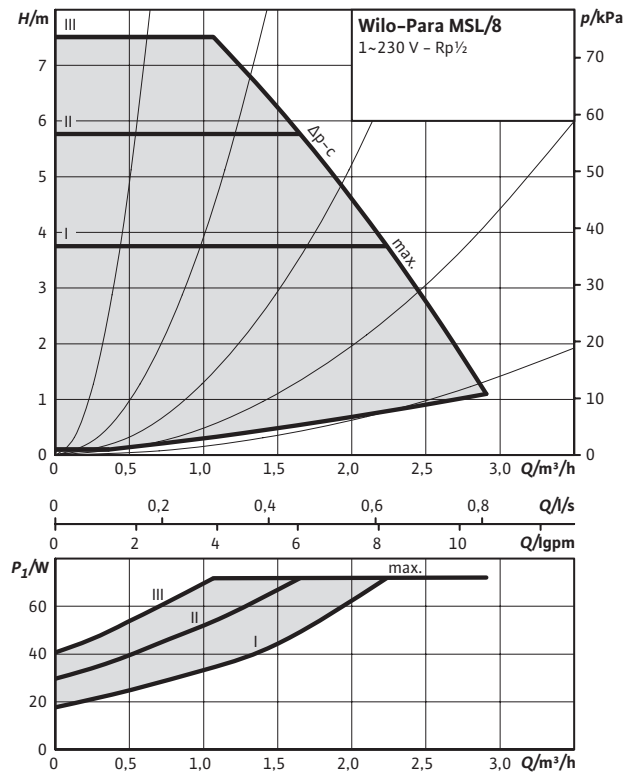
Характеристики

Δp-v (переменный)



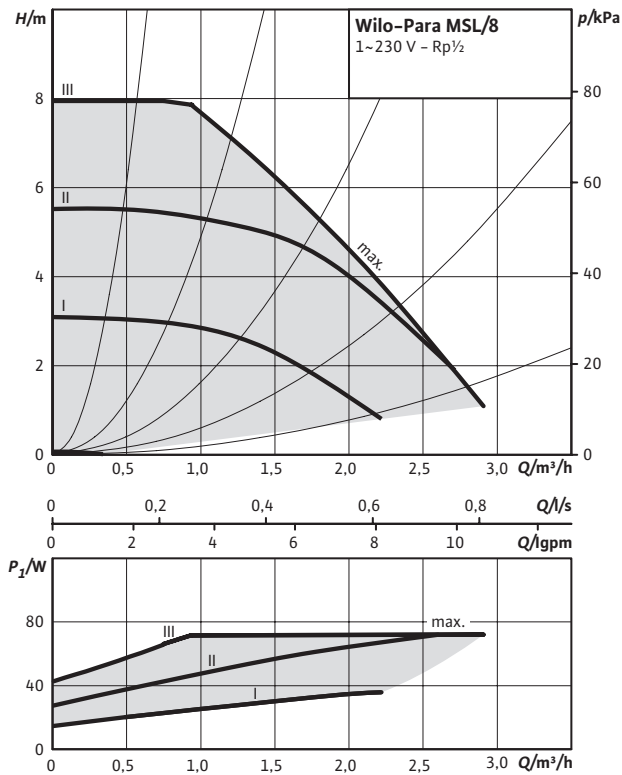
Характеристики

Δp-c (постоянный)



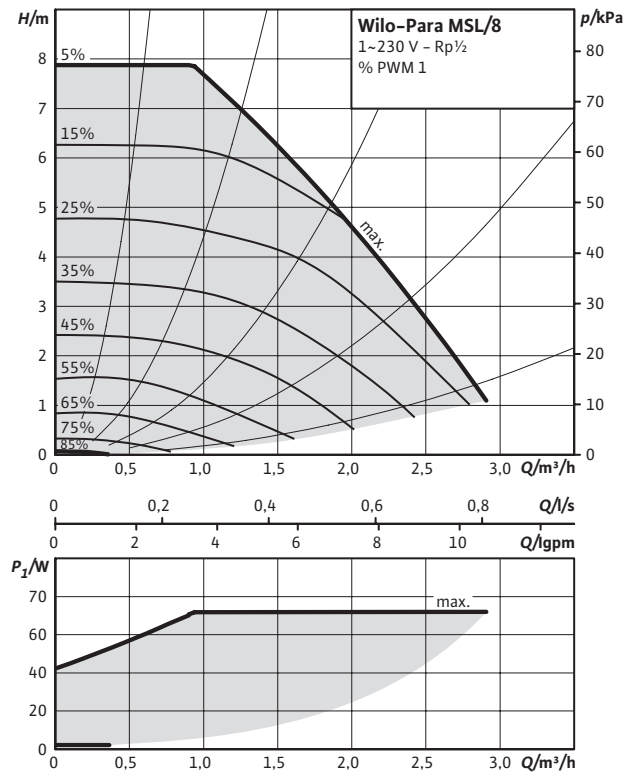
Характеристики

Постоянная скорость I, II, III



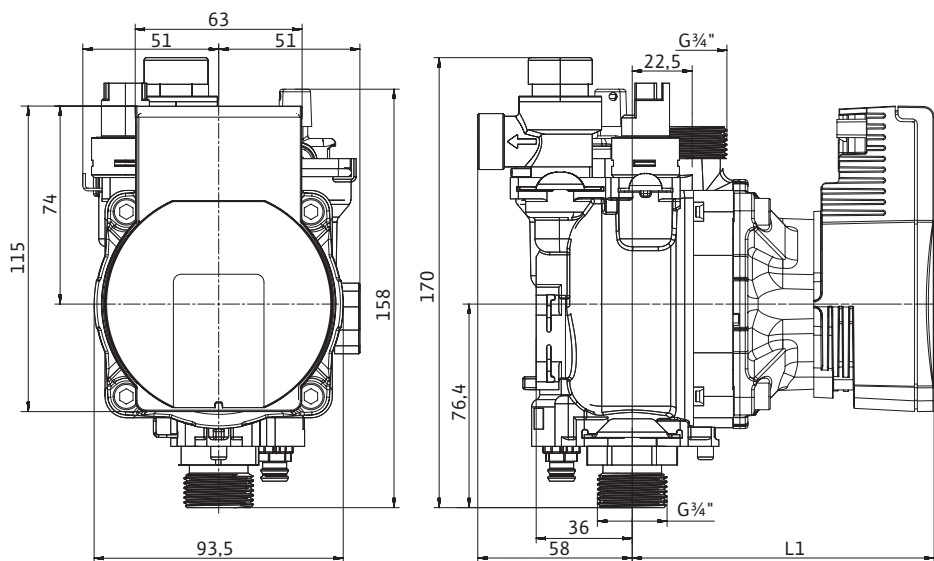
Характеристики

Внешний сигнал PWM 1



Габаритный чертеж SC

Wilo-Para MSL

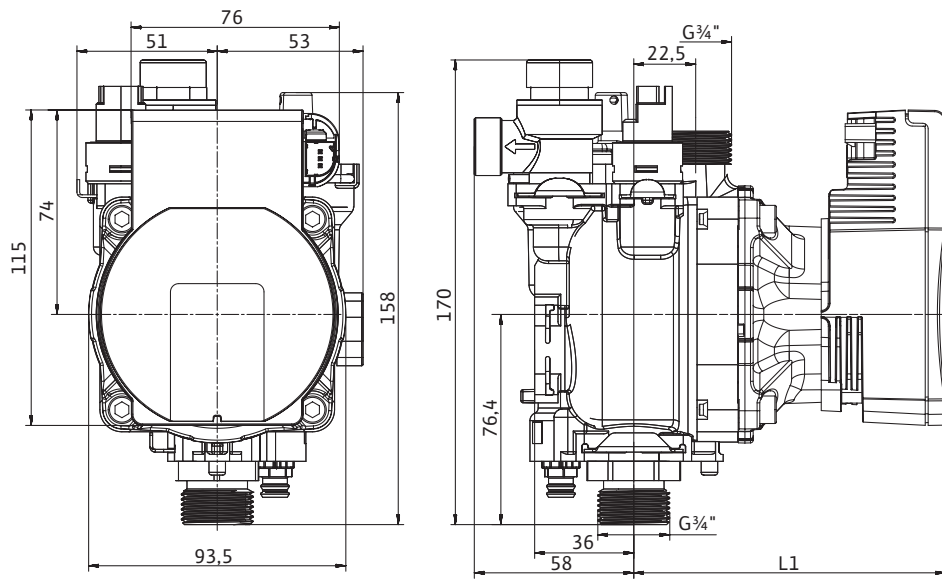


Технические характеристики

| Тип                          | Para MSL/6-43/SC  | Para MSL/8-75/SC |
|------------------------------|-------------------|------------------|
| Подсоединение к трубопроводу | Rp 1/2            |                  |
| Резьба                       | G 3/4             |                  |
| Вес, прибл.                  | 1 кг              | 1,2 кг           |
| Размер L1                    | 113 мм            | 125 мм           |
| <b>Материалы</b>             |                   |                  |
| Корпус насоса                | PA6.6 – 30% GF    |                  |
| Рабочее колесо               | PP- 40 % GF       |                  |
| Вал                          | Нержавеющая сталь |                  |
| Подшипник                    | Металлографит     |                  |

Габаритный чертеж iPWM1

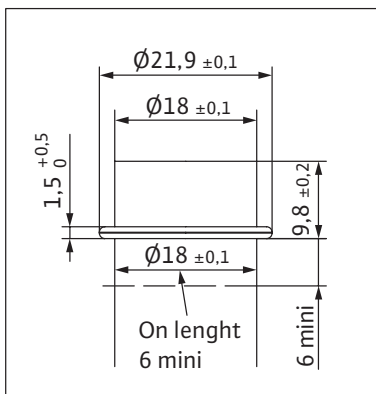
Wilo-Para MSL



Технические характеристики

| Тип                          | Para MSL/6-43/iPWM1 | Para MSL/7-50/iPWM1 | Para MSL/8-75/iPWM1 |
|------------------------------|---------------------|---------------------|---------------------|
| Подсоединение к трубопроводу |                     | Rp 1/2              |                     |
| Резьба                       |                     | G 3/4               |                     |
| Общая длина $l_0$            |                     | 130 мм              | 180 мм              |
| Вес, прибл.                  |                     | 1 кг                | 1,2 кг              |
| Размер L1                    |                     | 113 мм              | 125 мм              |
| <b>Материалы</b>             |                     |                     |                     |
| Корпус насоса                |                     | PA6.6 - 30% GF      |                     |
| Рабочее колесо               |                     | PP- 40 % GF         |                     |
| Вал                          |                     | Нержавеющая сталь   |                     |
| Подшипник                    |                     | Металлографит       |                     |

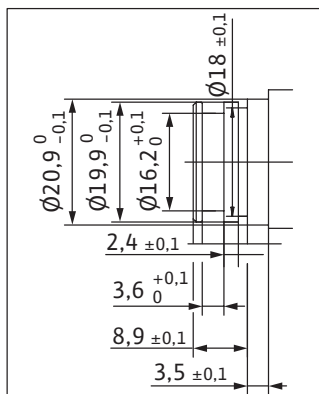
Возможные подключения



O'Ring  
Ø17,86 x Ø2,62  
EPDM 70Sh



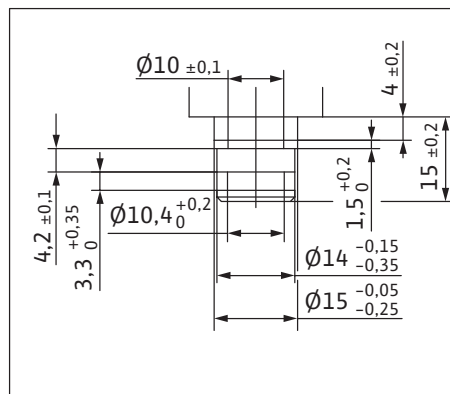
Wilo Intec 4522417



O'Ring  
Ø15,88 x Ø2,62  
EPDM 70Sh



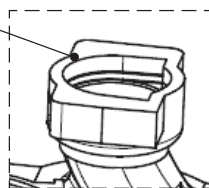
Wilo Intec 4522417



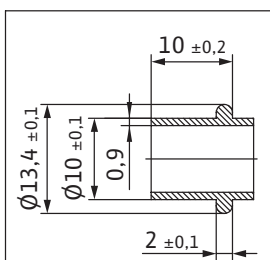
O'Ring  
Ø9,6 x Ø2,4  
EPDM 70Sh



Wilo Intec 4523102



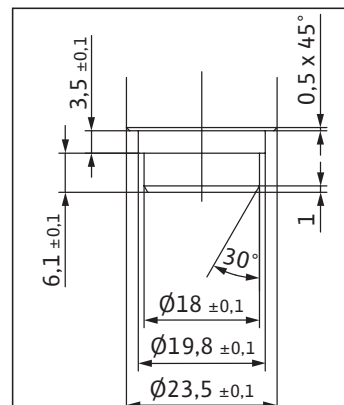
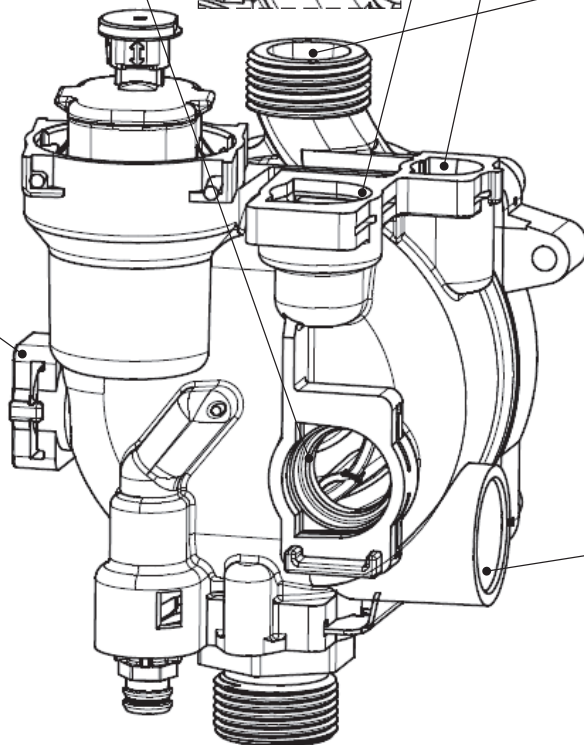
Для накладной гайки  
G $\frac{3}{4}$  Макс. момент 30 Нм  
Крепление мин. 3 болтами



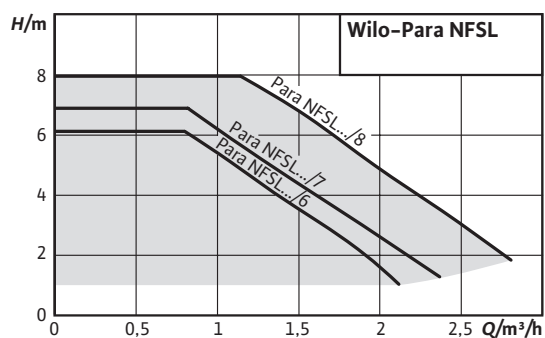
O'Ring  
Ø9,6 x Ø2,4  
EPDM 70Sh



Wilo Intec 4523102



O'Ring  
Ø18,72 x Ø2,62  
EPDM 70Sh



## Wilo-Para NFSL



### Данные мотора SC

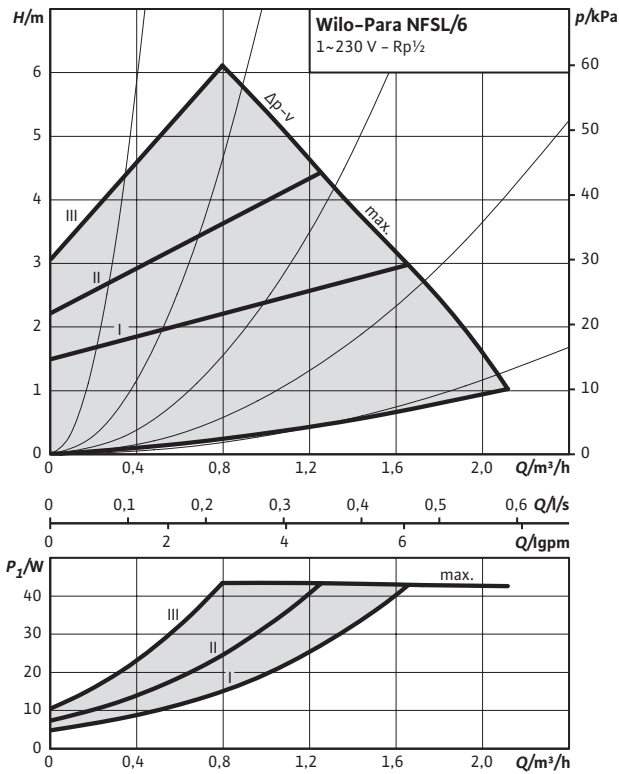
| Para         | Частота вращения | Потребляемая мощность<br>1~230 В | Ток 1~230 В | Защита мотора |
|--------------|------------------|----------------------------------|-------------|---------------|
|              | $n$<br>об/мин    | $P_1$<br>Вт                      | $I$<br>А    |               |
| NFSL/6-43/SC | 2430 - 4300      | 3-43                             | 0,04 - 0,39 | Встроена      |
| NFSL/7-50/SC | 2580-4700        | 8,2-50                           | 0,07 - 0,43 | Встроена      |
| NFSL/8-75/SC | 3000 - 4800      | 10-75                            | 0,03 - 0,38 | Встроена      |

### Данные мотора iPWM

| Para            | Частота вращения | Потребляемая мощность<br>1~230 В | Ток 1~230 В | Защита мотора |
|-----------------|------------------|----------------------------------|-------------|---------------|
|                 | $n$<br>об/мин    | $P_1$<br>Вт                      | $I$<br>А    |               |
| NFSL/6-43/iPWM1 | 700 - 4300       | 3-43                             | 0,04 - 0,39 | Встроена      |
| NFSL/7-50/iPWM1 | 700 - 4700       | 1,8-50                           | 0,02 - 0,43 | Встроена      |
| NFSL/8-75/iPWM1 | 500 - 4800       | 2-75                             | 0,03 - 0,38 | Встроена      |

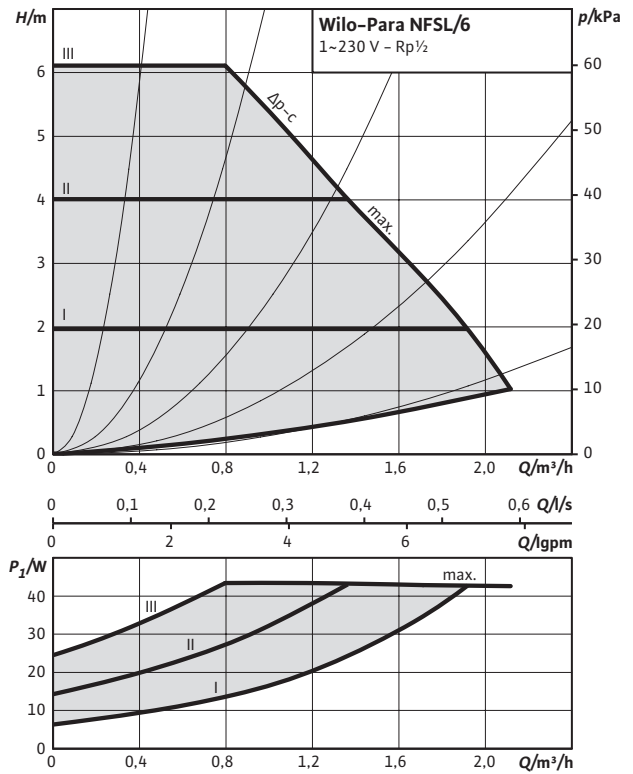
Характеристики

Δp-v (переменный)



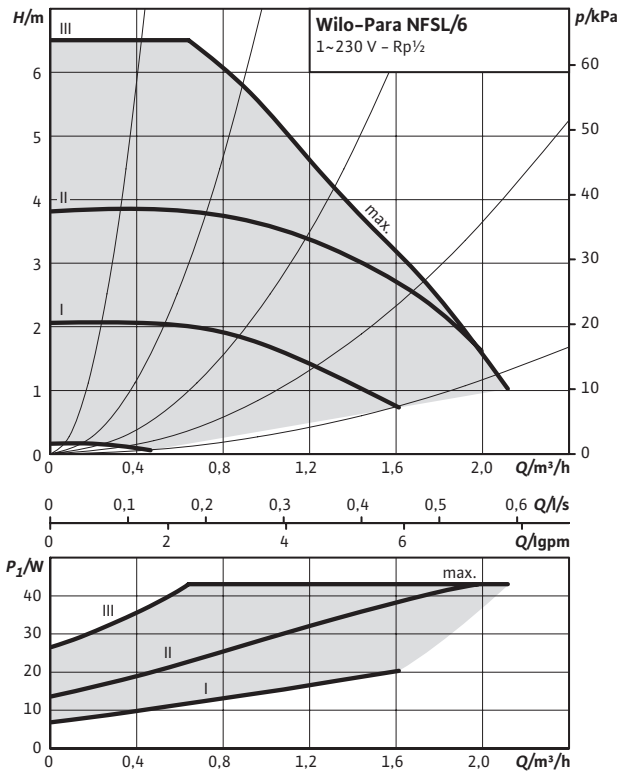
Характеристики

Δp-c (постоянный)



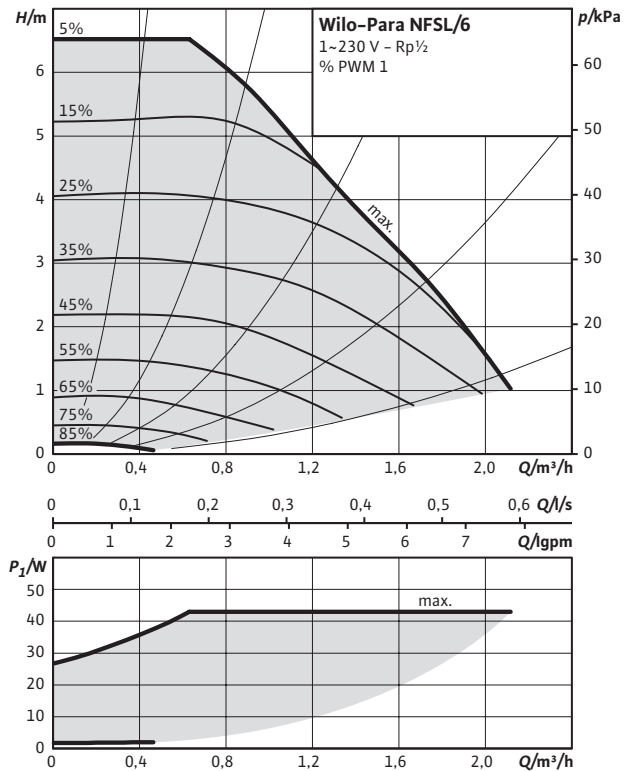
Характеристики

Постоянная скорость I, II, III



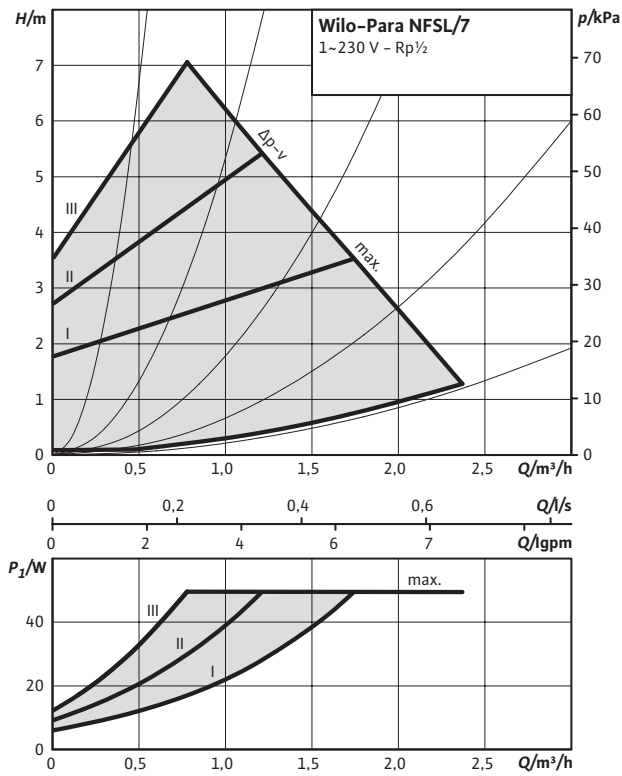
Характеристики

Внешний сигнал PWM 1



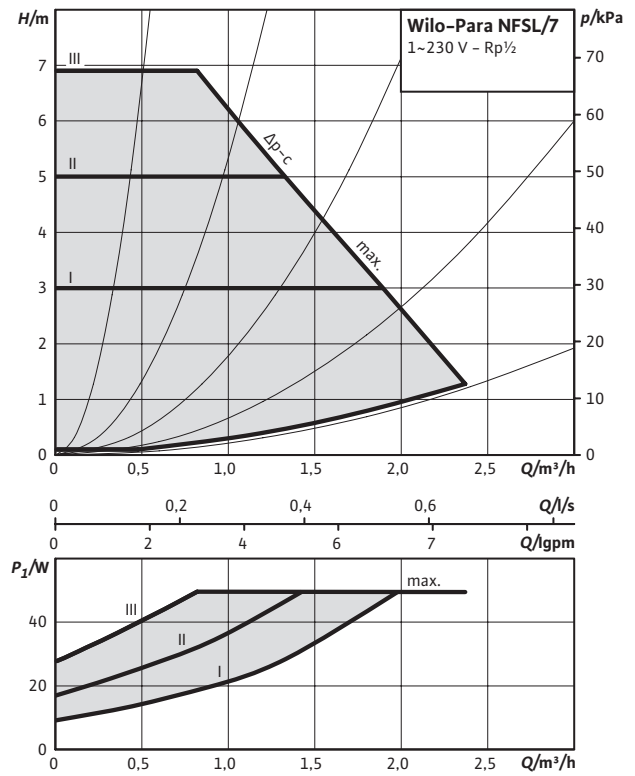
Характеристики

Δp-v (переменный)



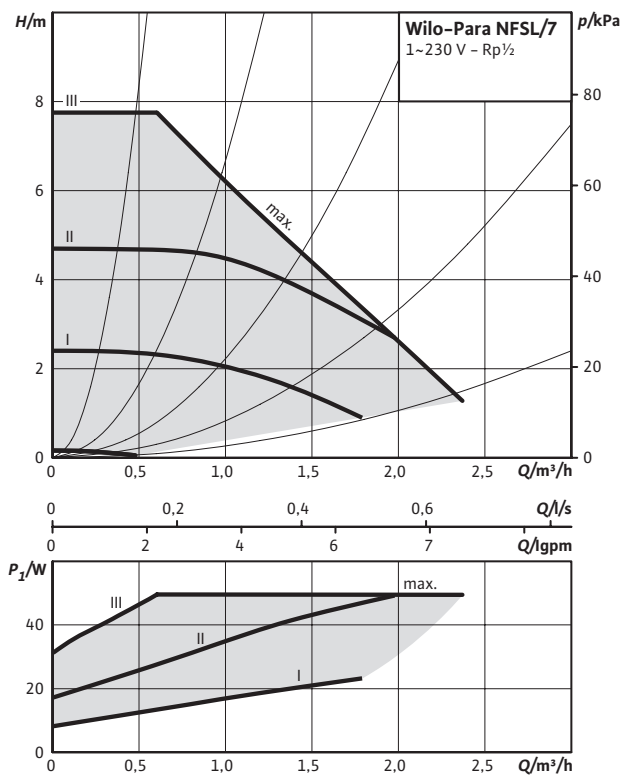
Характеристики

Δp-c (постоянный)



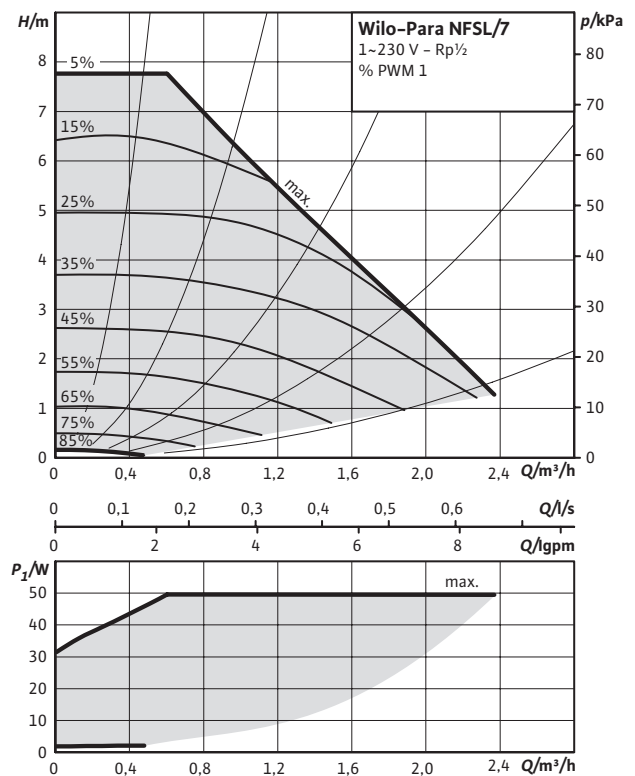
Характеристики

Постоянная скорость I, II, III



Характеристики

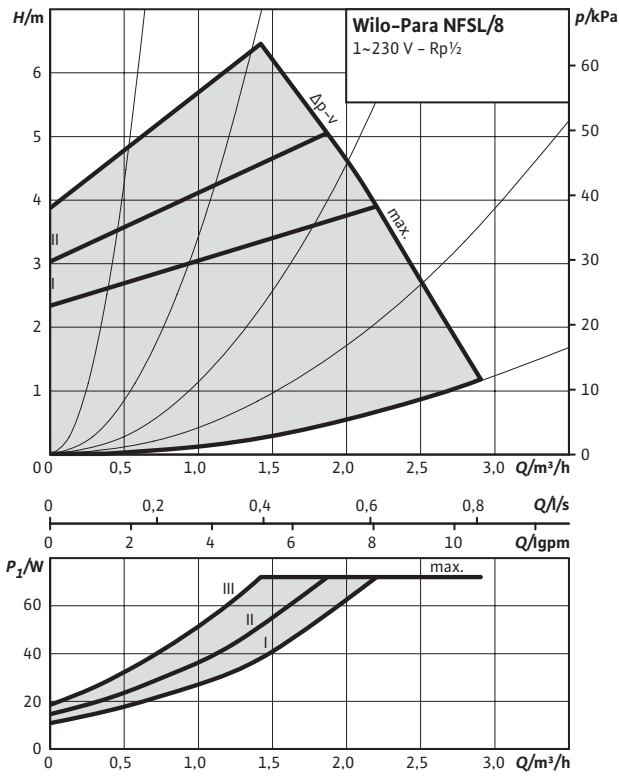
Внешний сигнал PWM 1





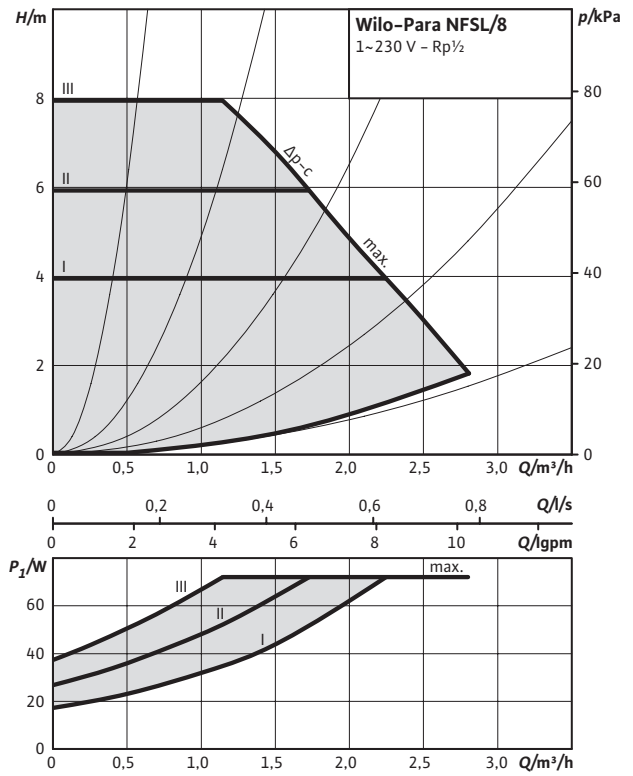
Характеристики

Δp-v (переменный)



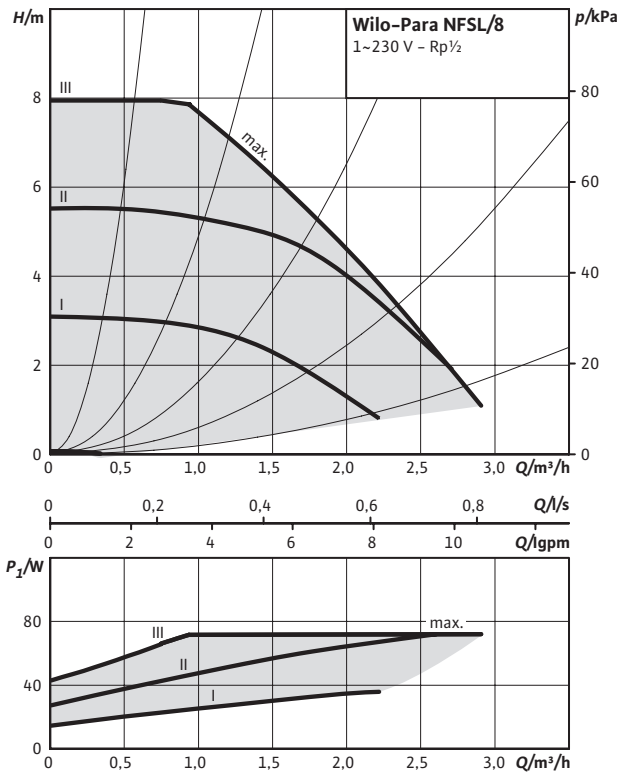
Характеристики

Δp-c (постоянный)



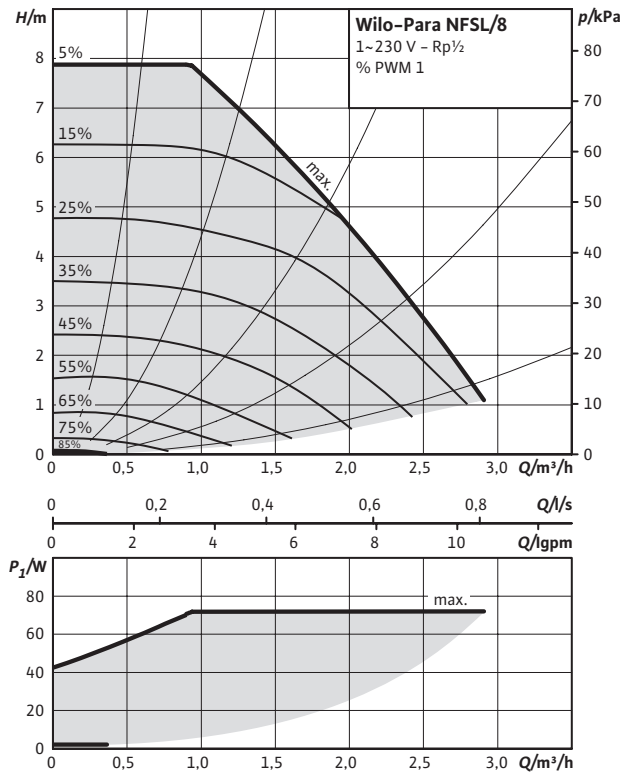
Характеристики

Постоянная скорость I, II, III



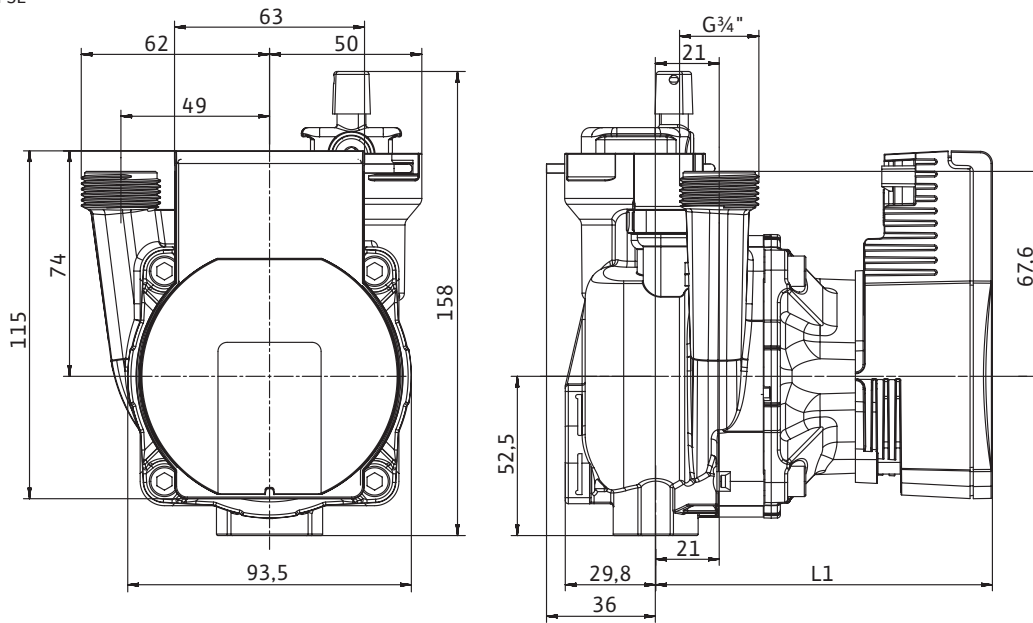
Характеристики

Внешний сигнал PWM 1



Габаритный чертеж SC

Wilo-Para NFSL

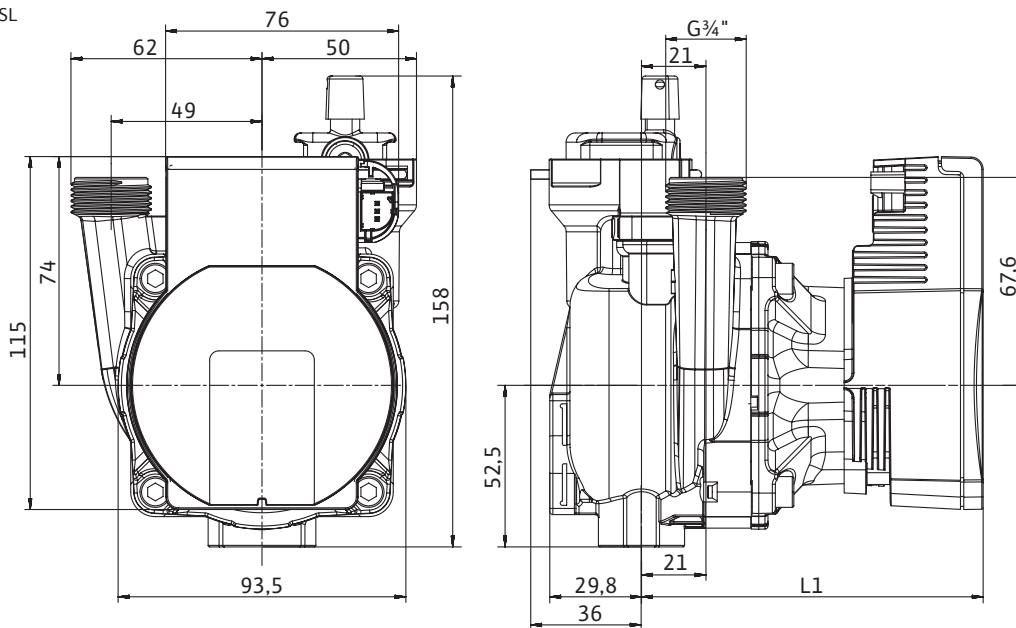


Технические характеристики

| Тип                          | Para NFSL/6-43/SC | Para NFSL/7-50/SC | Para NFSL/8-75/SC |
|------------------------------|-------------------|-------------------|-------------------|
| Подсоединение к трубопроводу |                   | Rp 1/2            |                   |
| Резьба                       |                   | G 3/4             |                   |
| Вес, прибл.                  | 1 кг              |                   | 1,2 кг            |
| Размер L1                    | 111 мм            |                   | 123 мм            |
| <b>Материалы</b>             |                   |                   |                   |
| Корпус насоса                |                   | PA6.6 – 30% GF    |                   |
| Рабочее колесо               |                   | PP – 40 % GF      |                   |
| Вал                          |                   | Нержавеющая сталь |                   |
| Подшипник                    |                   | Металлографит     |                   |

Габаритный чертеж iPWM1

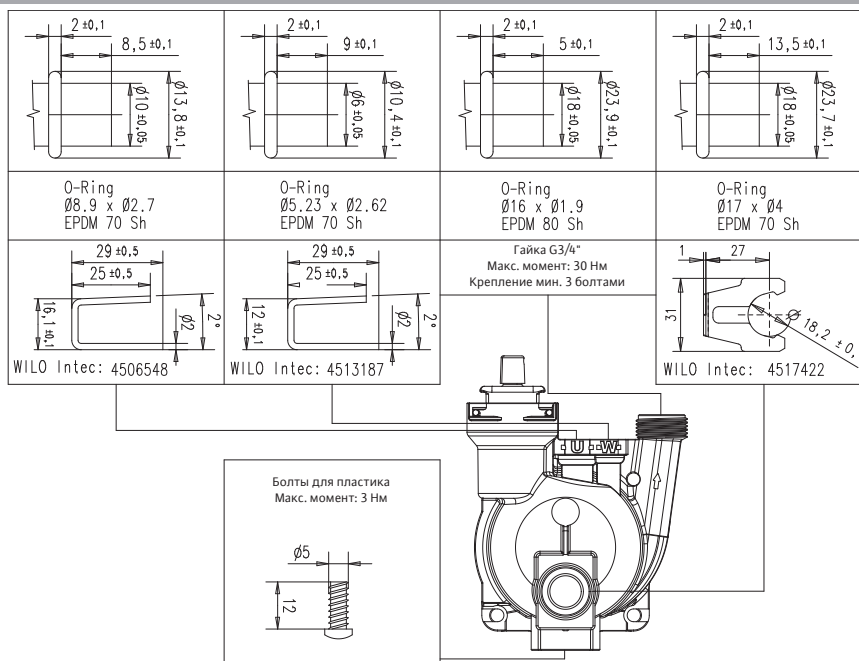
Wilo-Para NFSL

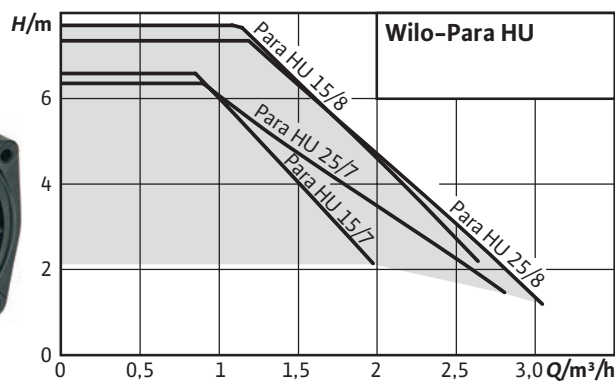


Технические характеристики

| Тип                          | Para NFSL/6-43/iPWM1 | Para NFSL/7-50/iPWM1 | Para NFSL/8-75/iPWM1 |
|------------------------------|----------------------|----------------------|----------------------|
| Подсоединение к трубопроводу |                      | Rp 1/2               |                      |
| Резьба                       |                      | G 3/4                |                      |
| Вес, прикл.                  |                      | 1 кг                 | 1,2 кг               |
| Размер L1                    | 111 мм               |                      | 123 мм               |
| <b>Материалы</b>             |                      |                      |                      |
| Корпус насоса                | PA6.6 - 30% GF       |                      |                      |
| Рабочее колесо               | PP- 40 % GF          |                      |                      |
| Вал                          | Нержавеющая сталь    |                      |                      |
| Подшипник                    | Металлографит        |                      |                      |

Возможные подключения





## Wilo-Para HU



### Данные мотора SC

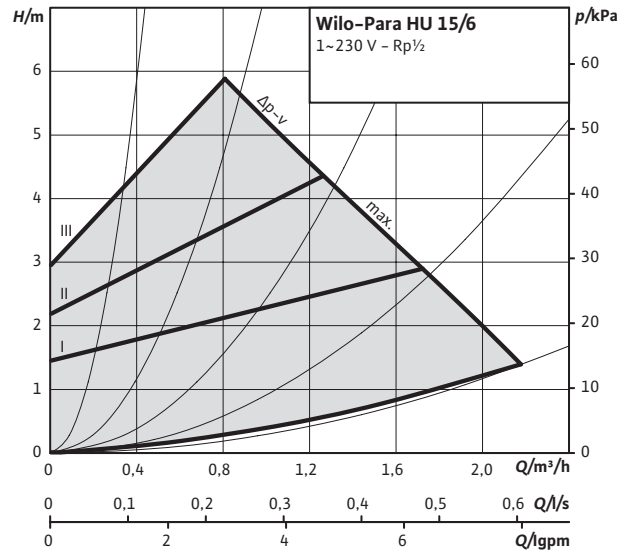
| Para         | Частота вращения | Потребляемая мощность<br>1~230 В | Ток 1~230 В | Защита мотора |
|--------------|------------------|----------------------------------|-------------|---------------|
|              | $n$<br>об/мин    | $P_1$<br>Вт                      | $I$<br>А    |               |
| HU15/6-43/SC | 2430 - 4300      | 3-43                             | 0,04 - 0,39 | Встроена      |
| HU25/6-43/SC | 2430 - 4300      | 3-43                             | 0,04 - 0,39 | Встроена      |
| HU15/7-50/SC | 2580-4700        | 8,2-50                           | 0,07 - 0,43 | Встроена      |
| HU25/7-50/SC | 2580-4700        | 8,2-50                           | 0,07 - 0,43 | Встроена      |
| HU15/8-75/SC | 3000 - 4800      | 10-75                            | 0,03 - 0,38 | Встроена      |
| HU25/8-75/SC | 3000 - 4800      | 10-75                            | 0,03 - 0,38 | Встроена      |

### Данные мотора iPWM

| Para            | Частота вращения | Потребляемая мощность<br>1~230 В | Ток 1~230 В | Защита мотора |
|-----------------|------------------|----------------------------------|-------------|---------------|
|                 | $n$<br>об/мин    | $P_1$<br>Вт                      | $I$<br>А    |               |
| HU15/6-43/iPWM1 | 700 - 4300       | 3-43                             | 0,04 - 0,39 | Встроена      |
| HU25/6-43/iPWM1 | 700 - 4300       | 3-43                             | 0,04 - 0,39 | Встроена      |
| HU15/7-50/iPWM1 | 700 - 4700       | 1,8-50                           | 0,02 - 0,43 | Встроена      |
| HU25/7-50/iPWM1 | 700 - 4700       | 1,8-50                           | 0,02 - 0,43 | Встроена      |
| HU15/8-75/iPWM1 | 500 - 4800       | 2-75                             | 0,03 - 0,38 | Встроена      |
| HU25/8-75/iPWM1 | 500 - 4800       | 2-75                             | 0,03 - 0,38 | Встроена      |

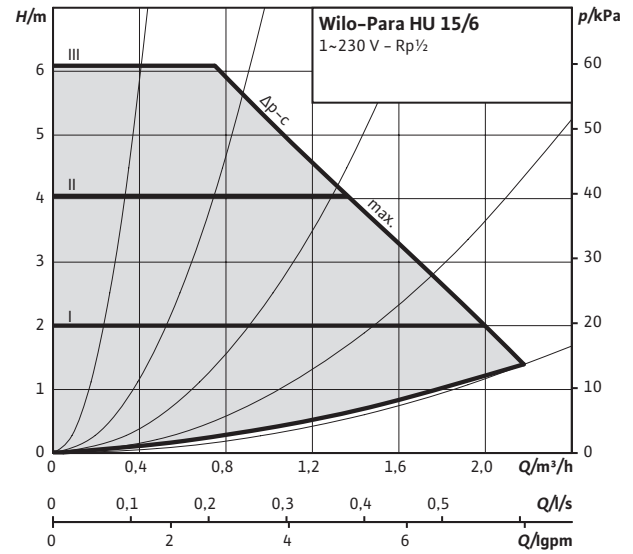
Характеристики

Δp-v (переменный)



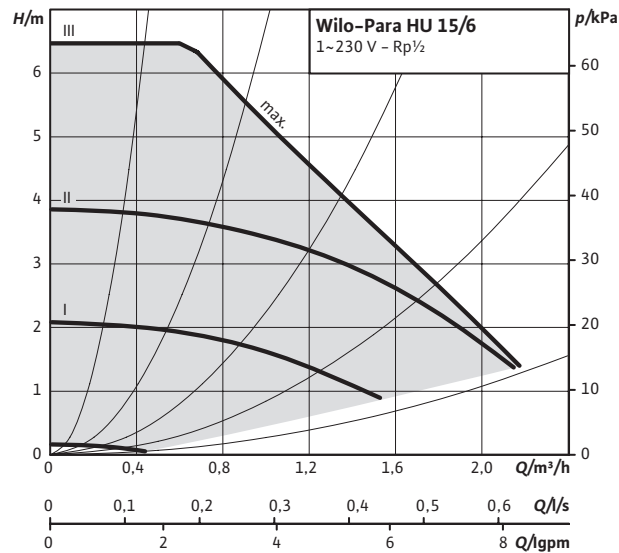
Характеристики

Δp-c (постоянный)



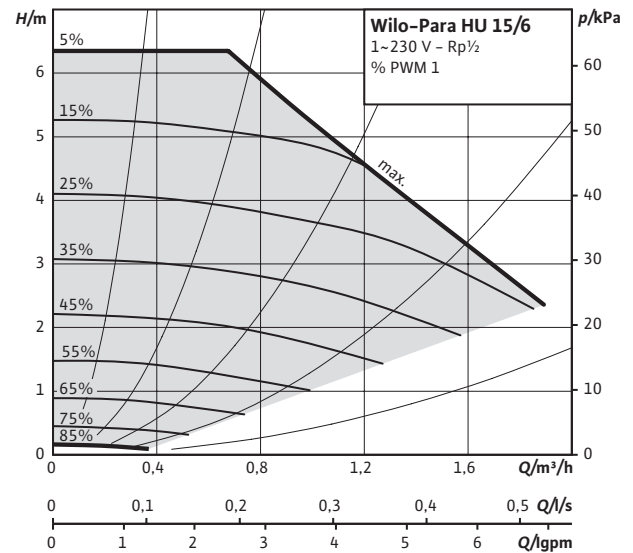
Характеристики

Постоянная скорость I, II, III



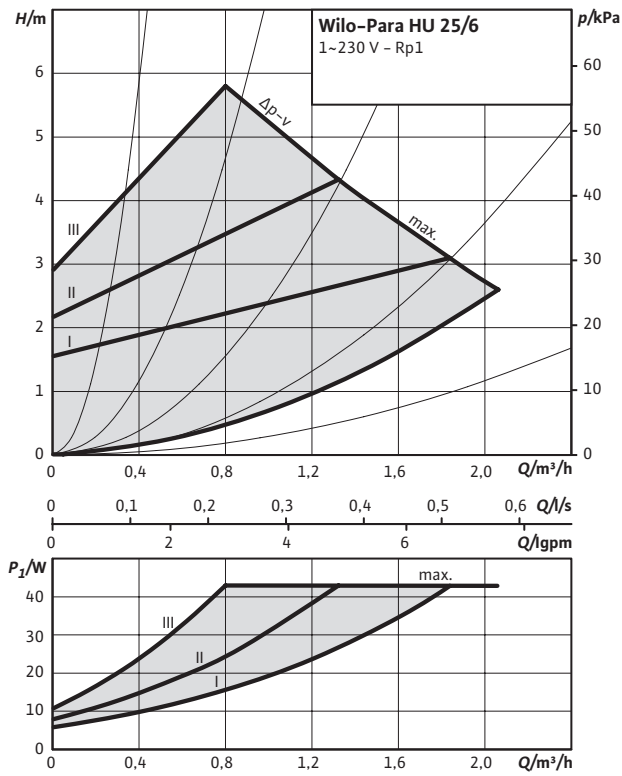
Характеристики

Внешний сигнал PWM 1



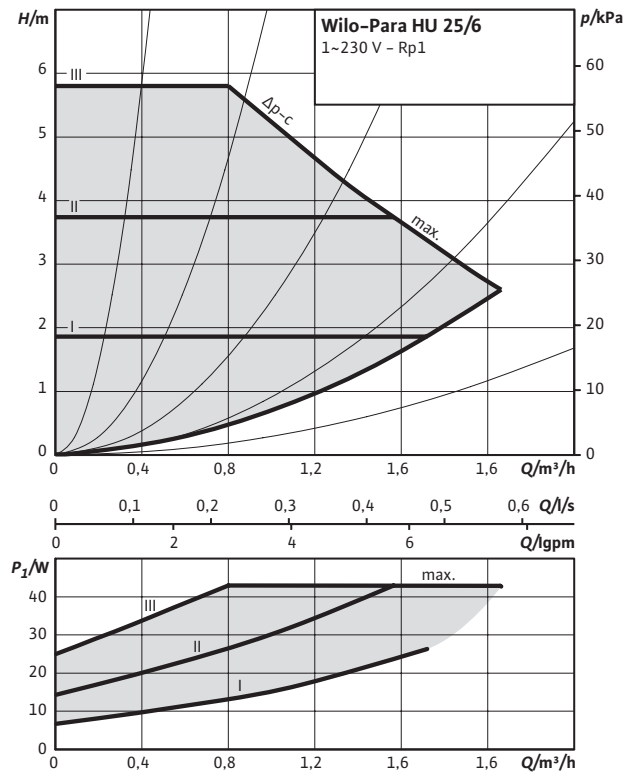
Характеристики

$\Delta p-v$  (переменный)



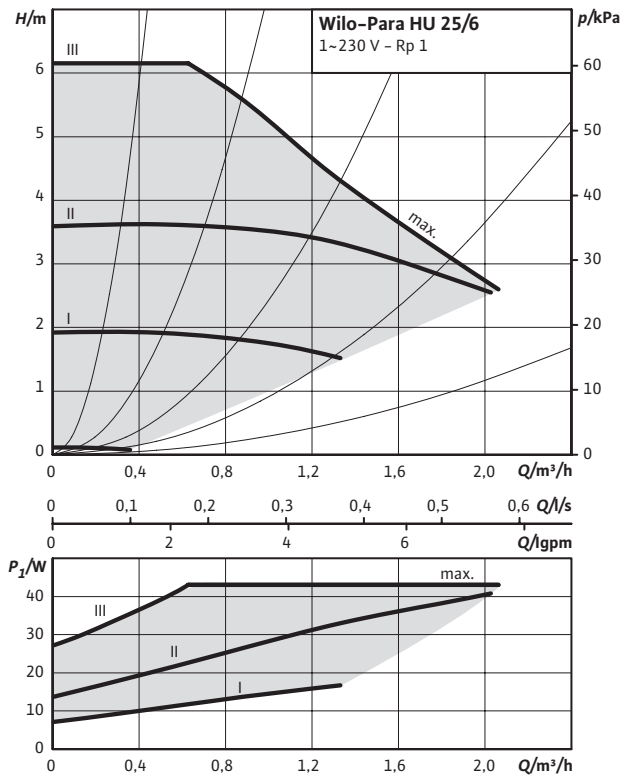
Характеристики

$\Delta p-c$  (постоянный)



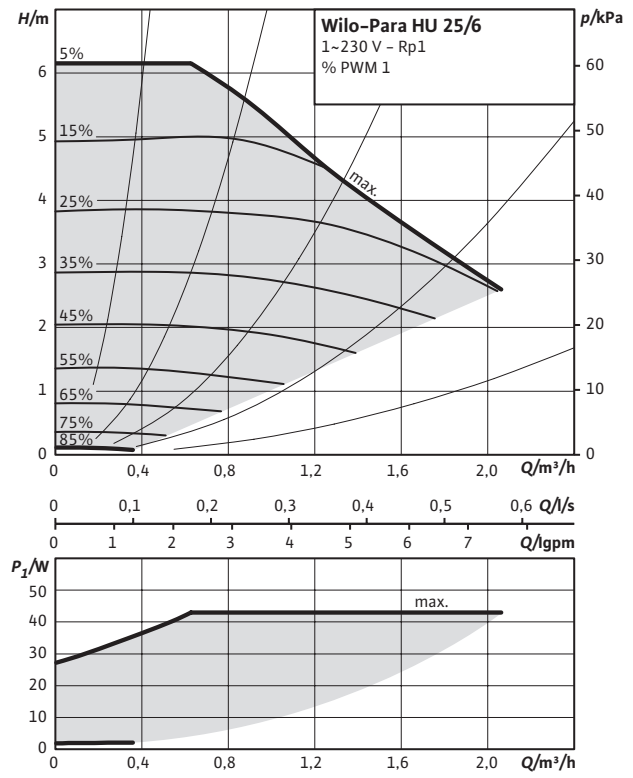
Характеристики

Постоянная скорость I, II, III



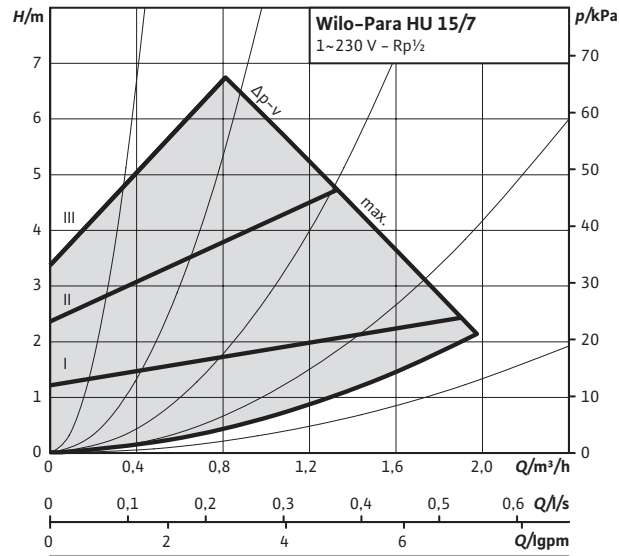
Характеристики

Внешний сигнал PWM 1



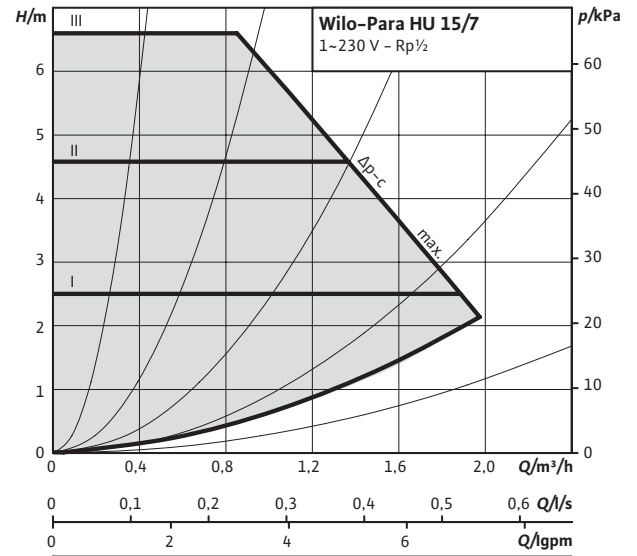
Характеристики

Δp-v (переменный)



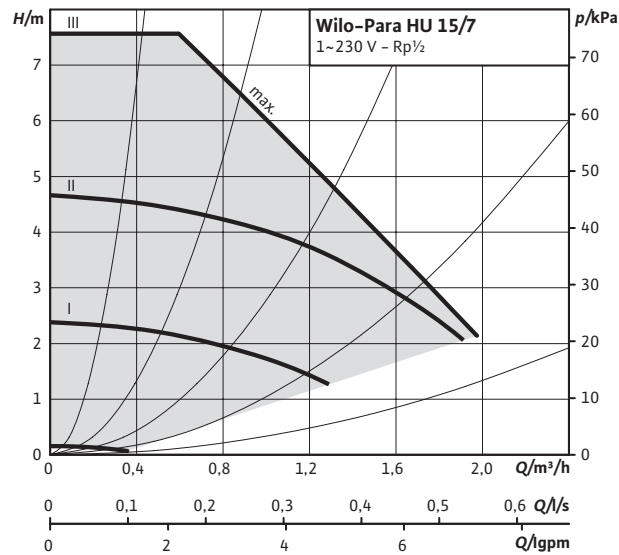
Характеристики

Δp-c (постоянный)



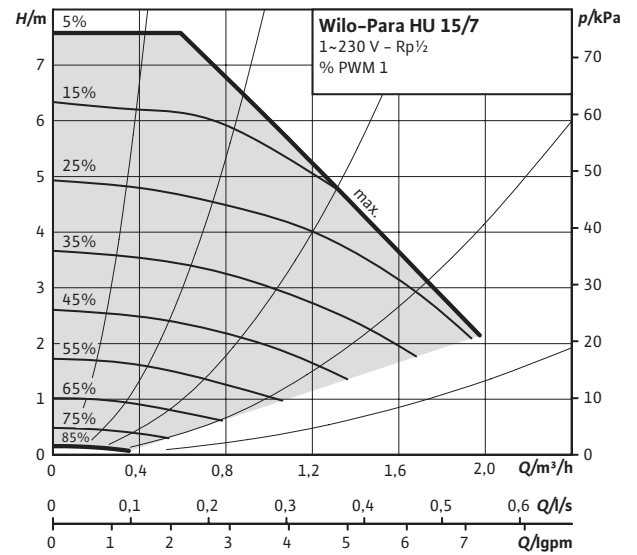
Характеристики

Постоянная скорость I, II, III



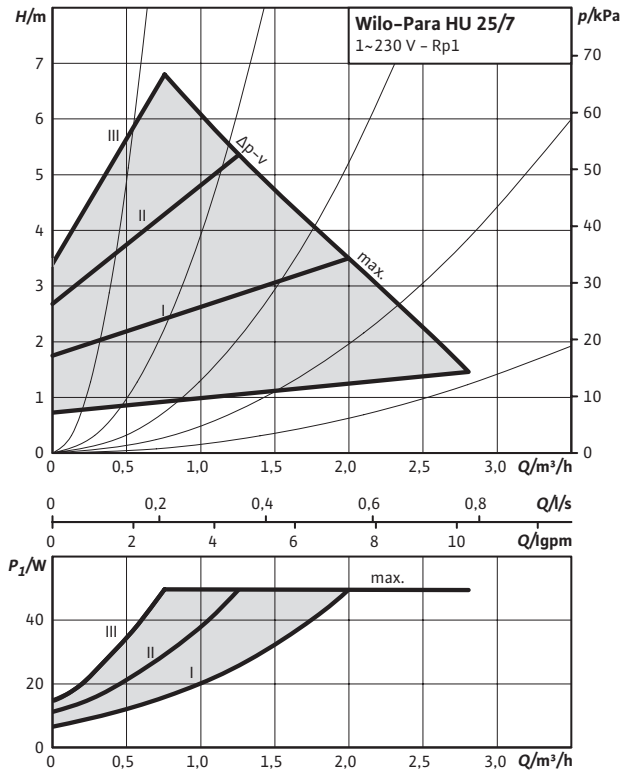
Характеристики

Внешний сигнал PWM 1



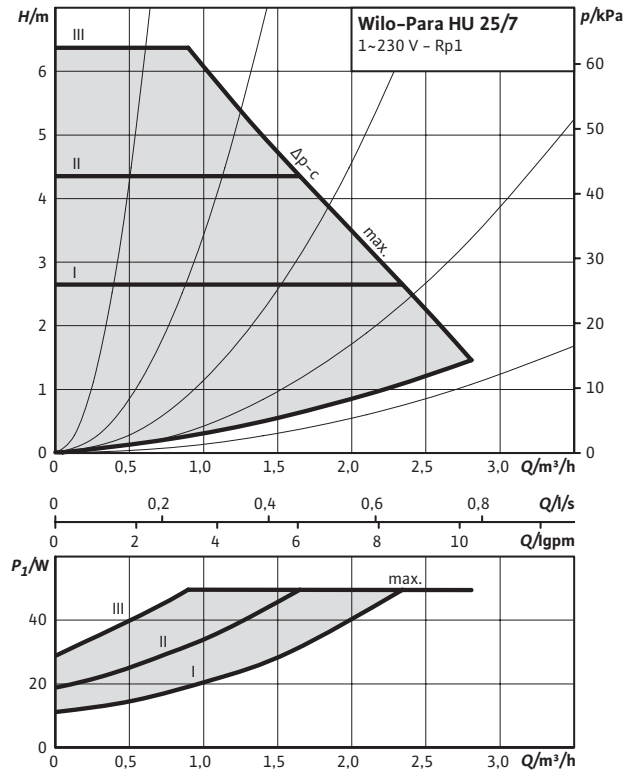
Характеристики

Δp-v (переменный)



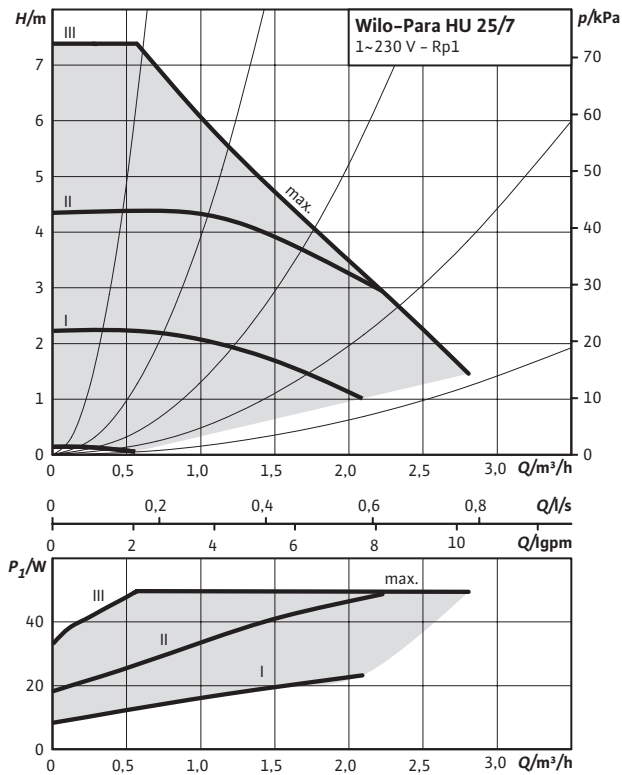
Характеристики

Δp-c (постоянный)



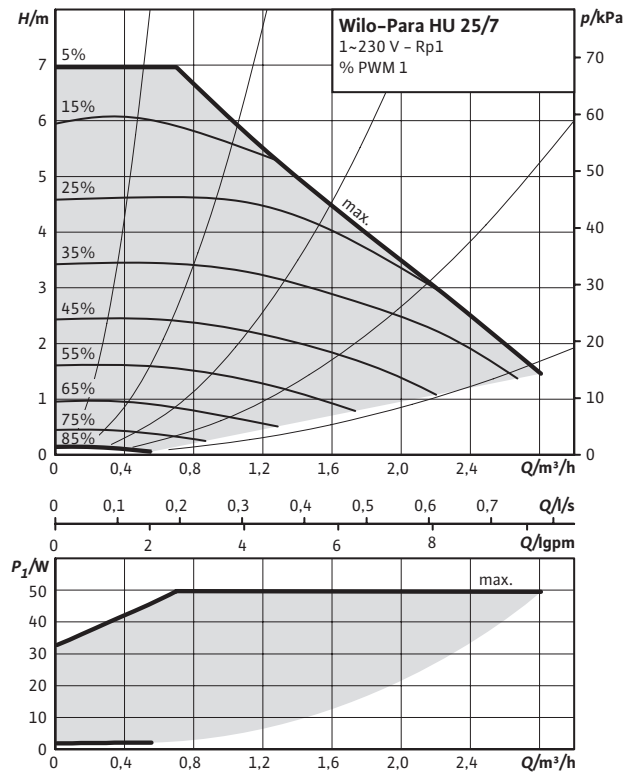
Характеристики

Постоянная скорость I, II, III



Характеристики

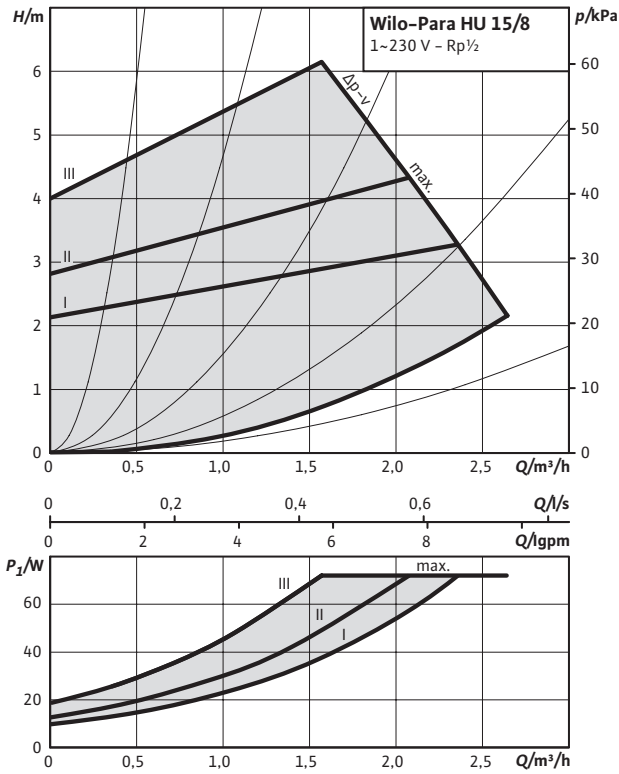
Внешний сигнал PWM 1





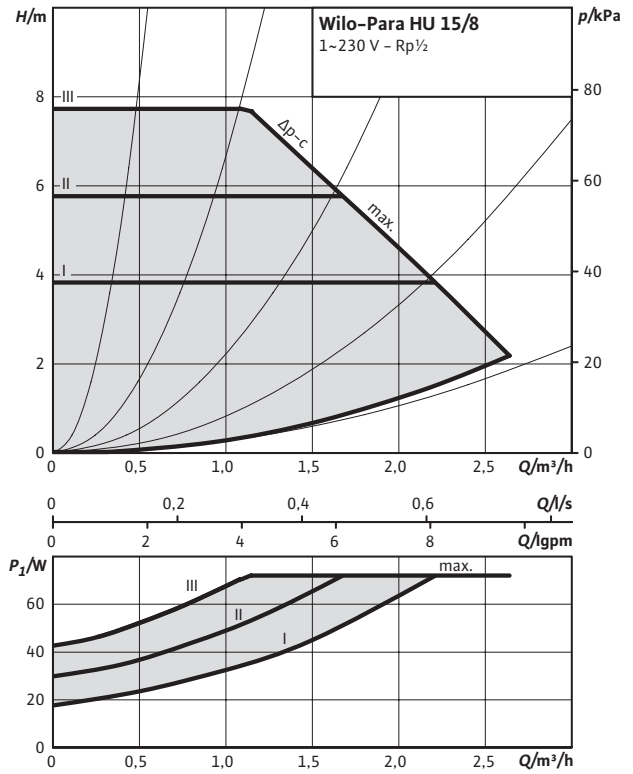
Характеристики

Др-в (переменный)



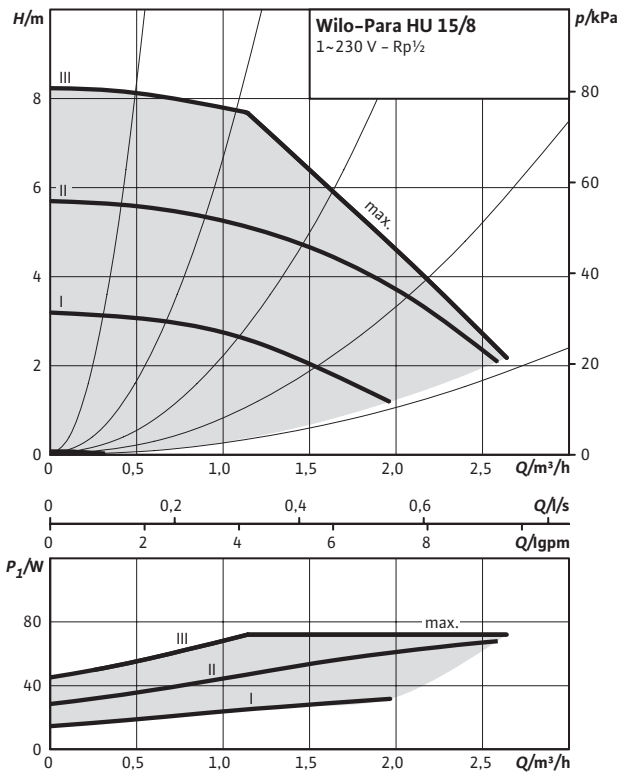
Характеристики

Др-с (постоянный)



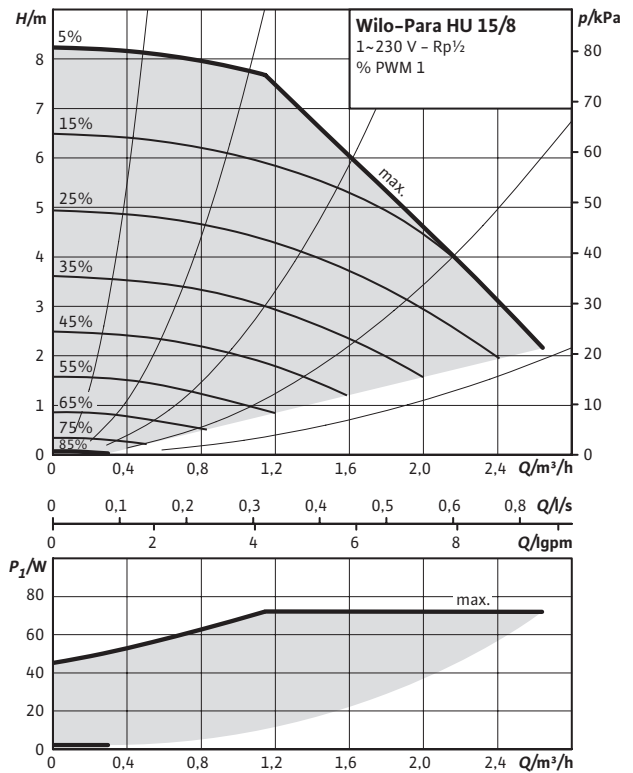
Характеристики

Постоянная скорость I, II, III



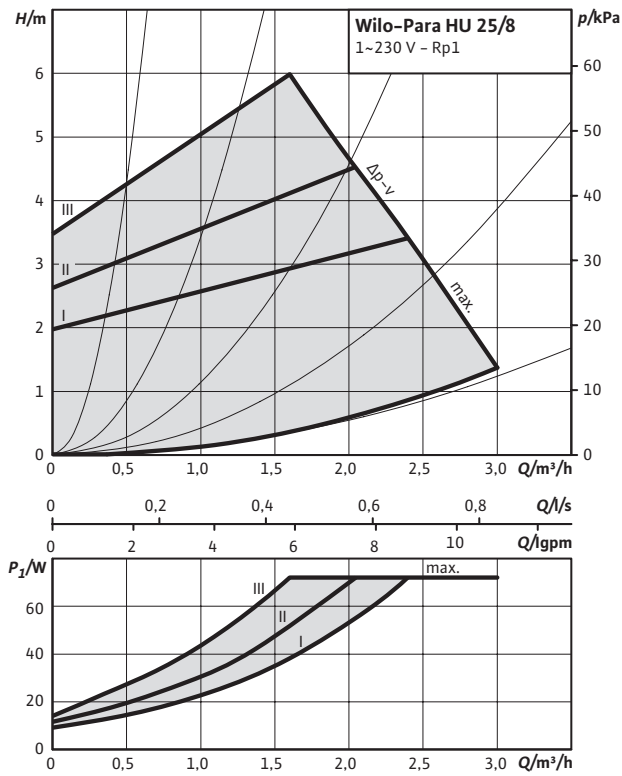
Характеристики

Внешний сигнал PWM 1



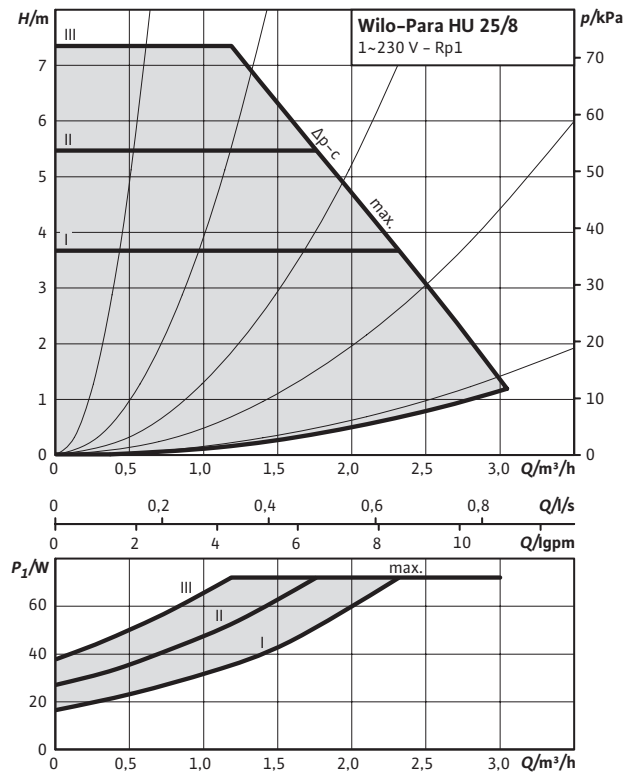
Характеристики

Δp-v (переменный)



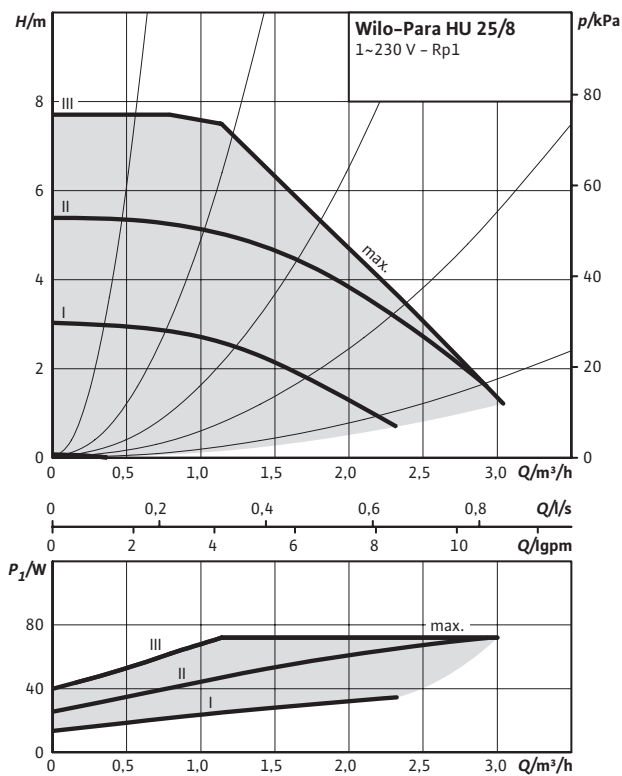
Характеристики

Δp-c (постоянный)



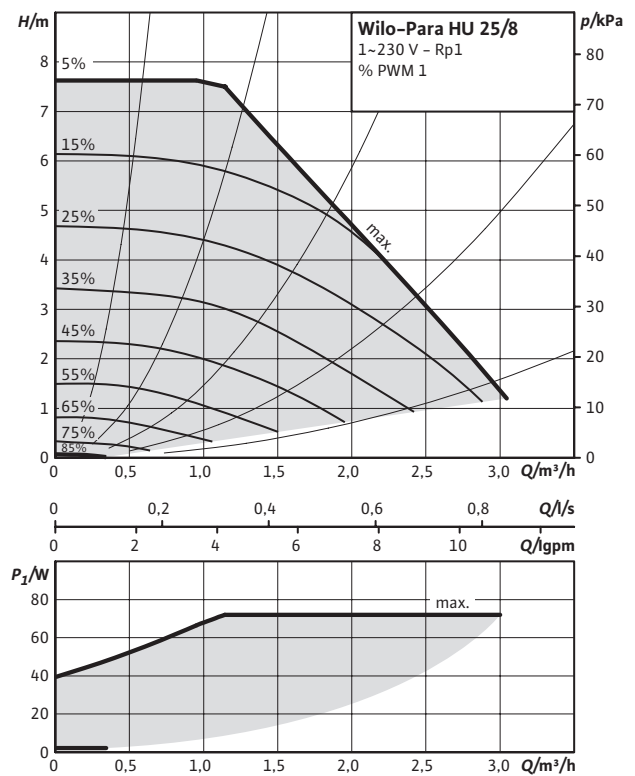
Характеристики

Постоянная скорость I, II, III



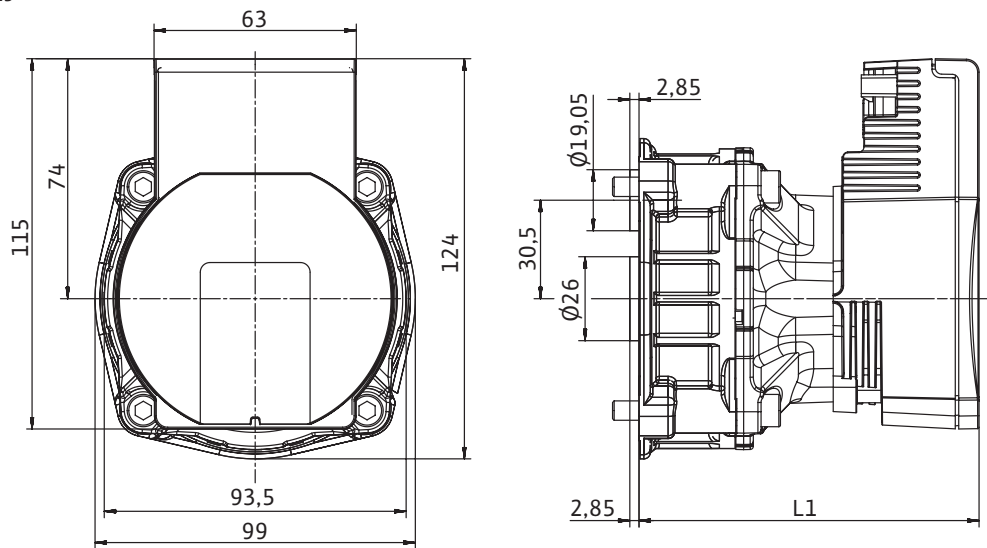
Характеристики

Внешний сигнал PWM 1

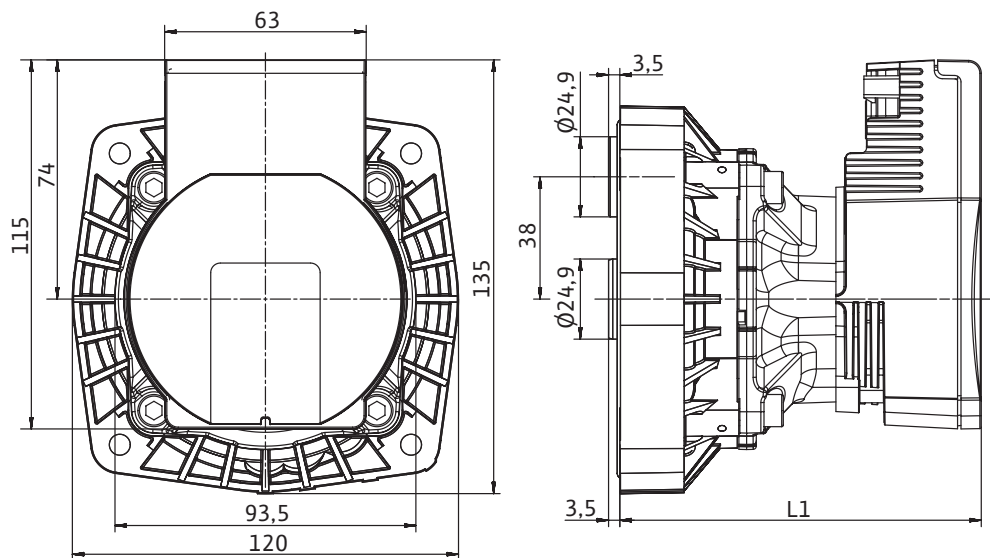


Габаритный чертеж SC

Wilo-Para HU 15



Wilo-Para HU 25



Технические характеристики

| Тип         | Para HU15/6-43/SC | Para HU15/7-50/SC | Para HU15/8-75/SC |
|-------------|-------------------|-------------------|-------------------|
| Вес, прибл. |                   | 0,9 кг            | 1,1 кг            |
| Размер L1   |                   | 105 мм            | 117 мм            |

Технические характеристики

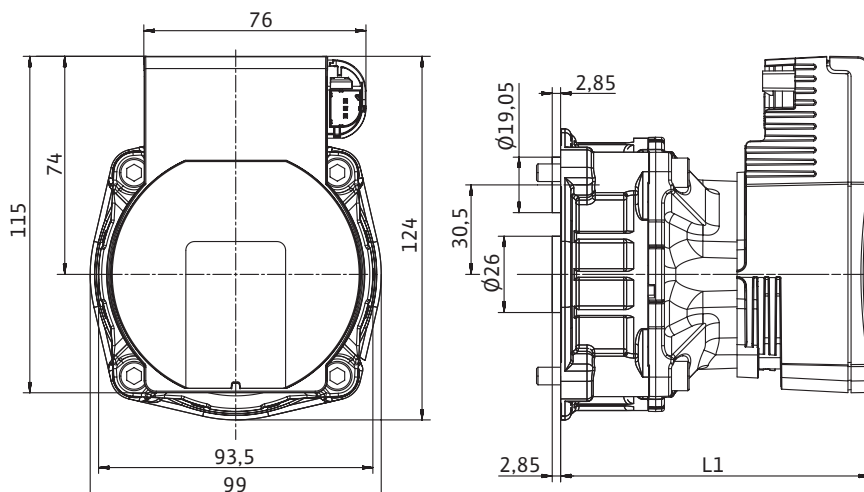
| Тип         | Para HU25/6-43/SC | Para HU25/7-50/SC | Para HU25/8-75/SC |
|-------------|-------------------|-------------------|-------------------|
| Вес, прибл. |                   | 1 кг              | 1,2 кг            |
| Размер L1   |                   | 112 мм            | 124 мм            |

Материалы

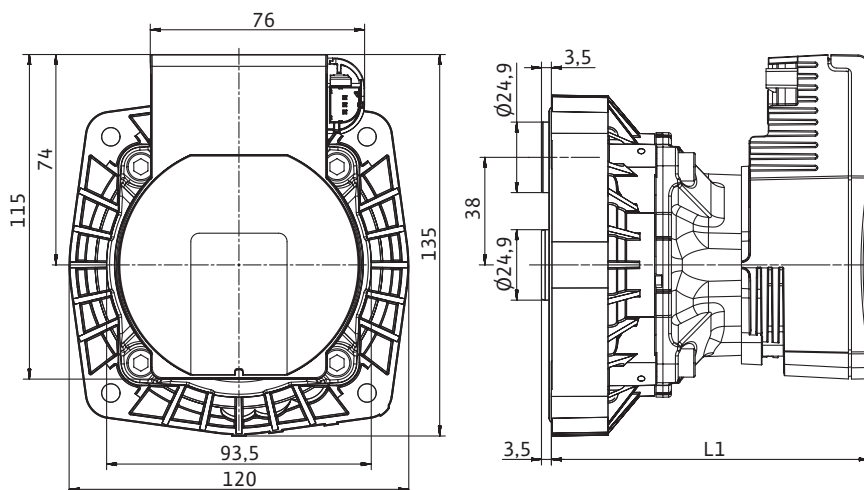
|                |                   |
|----------------|-------------------|
| Корпус насоса  | PA6.6 - 30% GF    |
| Рабочее колесо | PP- 40 % GF       |
| Вал            | Нержавеющая сталь |
| Подшипник      | Металлографит     |

Габаритный чертеж iPWM1

Wilo-Para HU 15



Wilo-Para HU 25



Технические характеристики

| Тип         | Para HU15/6-43/iPWM1 | Para HU15/7-50/iPWM1 | Para HU15/8-75/iPWM1 |
|-------------|----------------------|----------------------|----------------------|
| Вес, пригл. |                      | 0,9 кг               | 1,1 кг               |
| Размер L1   |                      | 105 мм               | 117 мм               |

Технические характеристики

| Тип         | Para HU25/6-43/iPWM1 | Para HU25/7-50/iPWM1 | Para HU25/8-75/iPWM1 |
|-------------|----------------------|----------------------|----------------------|
| Вес, пригл. |                      | 1 кг                 | 1,2 кг               |
| Размер L1   |                      | 112 мм               | 124 мм               |

Материалы

|                |                   |
|----------------|-------------------|
| Корпус насоса  | PA6.6 - 30% GF    |
| Рабочее колесо | PP- 40 % GF       |
| Вал            | Нержавеющая сталь |
| Подшипник      | Металлографит     |

Wilo-Para HU 15 - Крепление насоса

Герметичность насоса гарантируется если:

- Все компоненты верно присоединены.
- 4 болта прикручены согласно след. инструкции:

① 3Nm



Одновременно прикрутите сначала два противоположных болта с моментом 3 Нм

② 3Nm



Затем одновременно прикрутите два оставшихся противоположных болта с моментом 3 Нм

③ 5Nm



Одновременно прикрутите сначала два противоположных болта с моментом 5 Нм

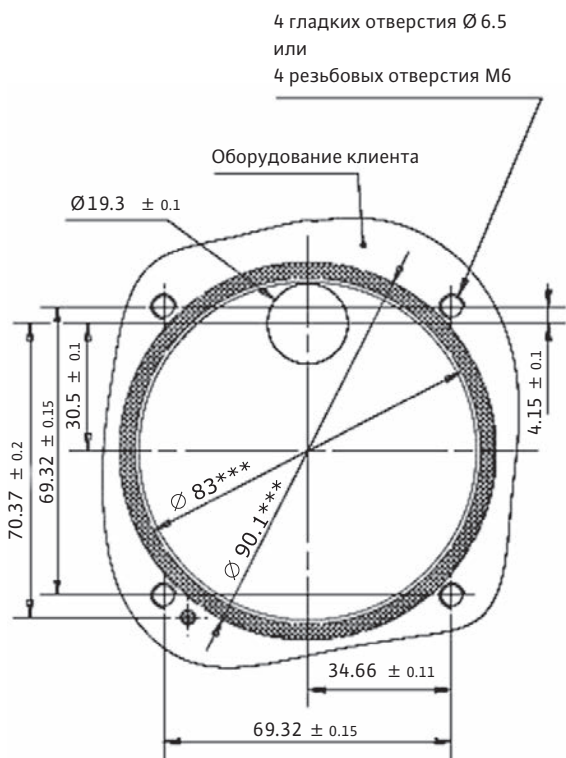
④ 5Nm



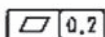
Затем одновременно прикрутите два оставшихся противоположных болта с моментом 5 Нм

Возможные подключения HU 15

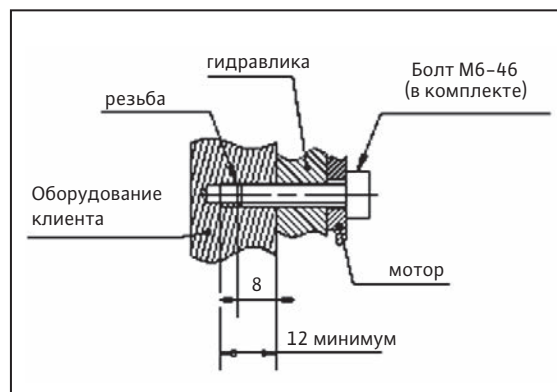
Насос HU15 KU должен устанавливаться только в позиции на 12 часов.



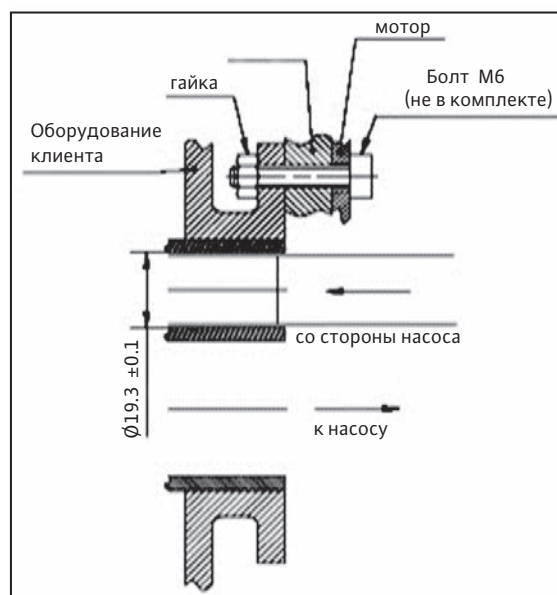
\*\*\* Штрихованная зона  
Плоскость В  
Уровень уплотнения



Не штрихованная зона  
Ниже плоскости В



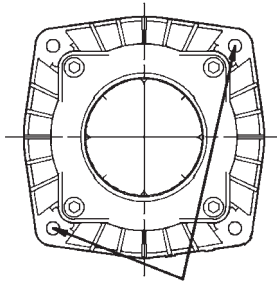
OR



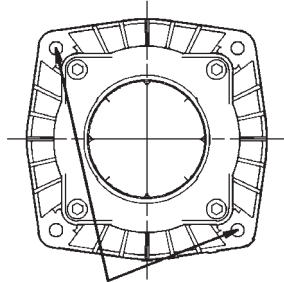
Wilo-Para HU 25 - Крепление насоса

Герметичность насоса гарантируется если:

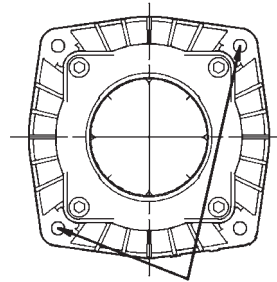
- Все компоненты верно присоединены.
- 4 болта прикручены согласно след. инструкции:



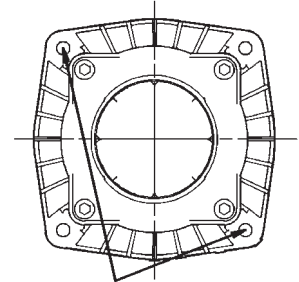
Одновременно прикрутите сначала два противоположных болта с моментом 3 Нм



Затем одновременно прикрутите два оставшихся противоположных болта с моментом 3 Нм



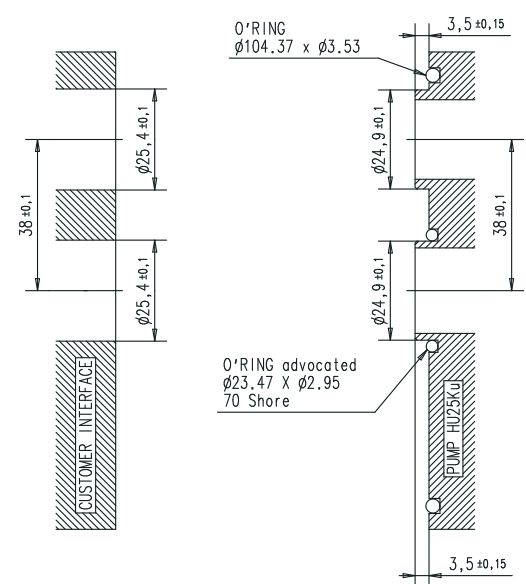
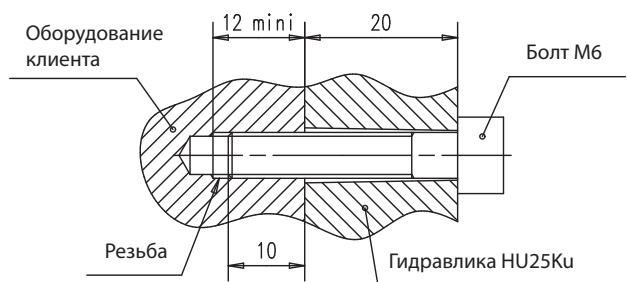
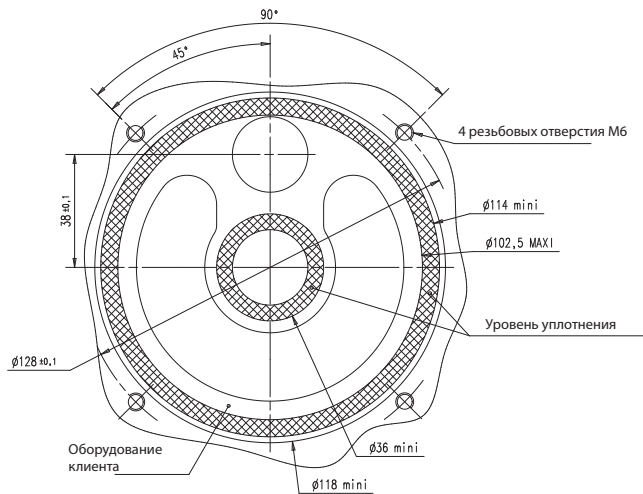
Одновременно прикрутите сначала два противоположных болта с моментом 5 Нм

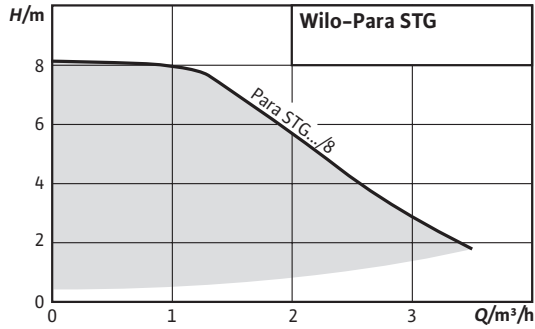


Одновременно прикрутите сначала два противоположных болта с моментом 5Нм

Возможные подключения HU 15

Насос HU25 KU должен устанавливаться только в позиции на 12 часов.





## Wilo-Para STG



### Тип

Циркуляционный насос с мокрым ротором с резьбовым соединением, корпусом из чугуна, электронно-коммутируемым электродвигателем ЕС со встроенной защитой и электронным регулированием частоты вращения.

- Ручное управление (кнопка) или управление по внешнему сигналу (iPWM1 или iPWM2).
- Светодиодный дисплей.
- Режим защиты мотора.
- Оптимальный дизайн для интегрирования.

### Применение

Любые системы водяного отопления, системы кондиционирования.

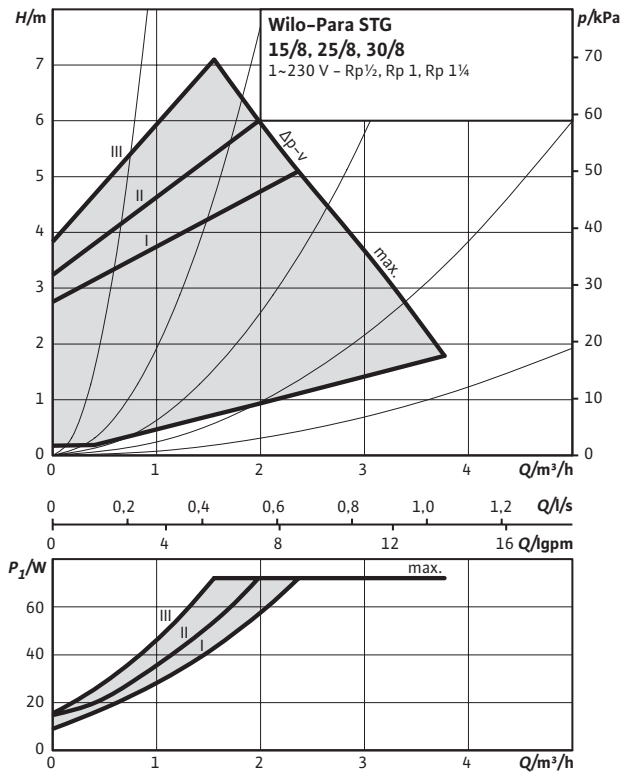
| Технические данные  |   |
|---|---|
| <b>Допустимые перекачиваемые жидкости (другие жидкости по запросу)</b>  |   |
| Питьевая вода и вода для предприятий пищевой промышленности в соответствии с TrinkwV 2001 (постановление о питьевой воде) | -   |
| <b>Характеристики</b>   |   |
| Максимальный напор $H_{max}$  | 8.40 м  |
| Максимальная подача flow $Q_{max}$  | 4.0 м³/ч  |
| <b>Разрешенная область применения</b>   |   |
| Температура перекачиваемой жидкости при макс. температуре окружающей среды  | При 58°C = 0 до 100°C<br>При 62°C = 0 до 90°C<br>При 66°C = 0 до 80°C<br>При 71°C = 0 до 70°C |
| Максимальное рабочее давление $p$   | 10 бар  |
| <b>Электрическое подключение</b>  |   |
| Параметры сети  | 1~230 В, 50/60 Гц   |

| Технические данные   |                             |
|--|-----------------------------|
| <b>Мотор /электроника</b>  |                             |
| Электромагнитная совместимость   | EN 61800-3                  |
| Создаваемые помехи   | EN 61000-6-3 / EN 61000-6-4 |
| Изменение скорости   | Преобразователь частоты     |
| Помехозащищенность   | EN 61000-6-2 / EN 61000-6-1 |
| Класс защиты   | IP X4D                      |
| Класс изоляции   | F                           |
| <b>Минимальный подпор во всасывающем патрубке для предотвращения кавитации</b> |                             |
| Минимальное давление на входе 50 / 95 °C                                       | 0,5 / 4,5 м                 |

| Данные мотора |                  |                               |             |               |
|---------------|------------------|-------------------------------|-------------|---------------|
| Para STG      | Частота вращения | Потребляемая мощность 1~230 В | Ток 1~230 В | Защита мотора |
|               | $n$<br>об/мин    | $P_1$<br>Вт                   | $I$<br>А    |               |
| 15-130/8-75   | 500 - 4800       | 2 - 75                        | 0,03 - 0,38 | Встроена      |
| 25-130/8-75   | 500 - 4800       | 2 - 75                        | 0,03 - 0,38 | Встроена      |
| 25-180/8-75   | 500 - 4800       | 2 - 75                        | 0,03 - 0,38 | Встроена      |
| 30-180/8-75   | 500 - 4800       | 2 - 75                        | 0,03 - 0,38 | Встроена      |

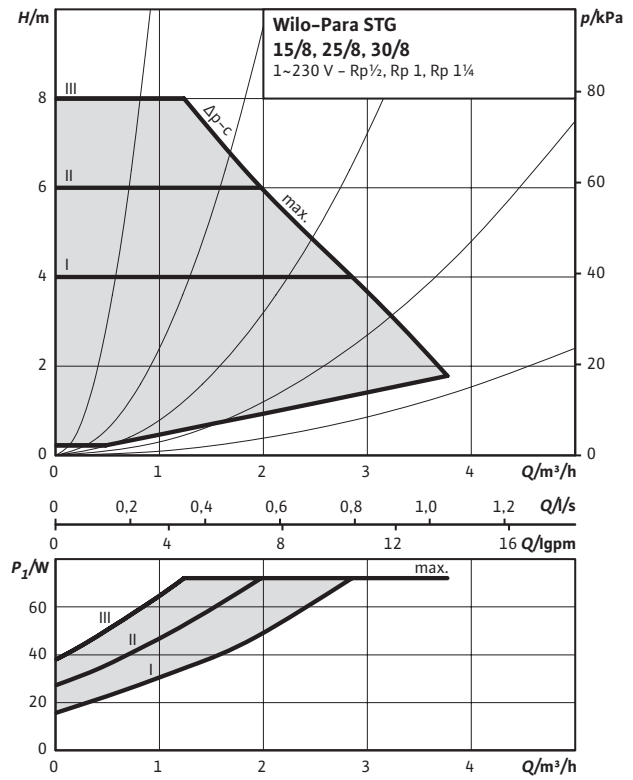
Характеристики

Др-в (переменный)



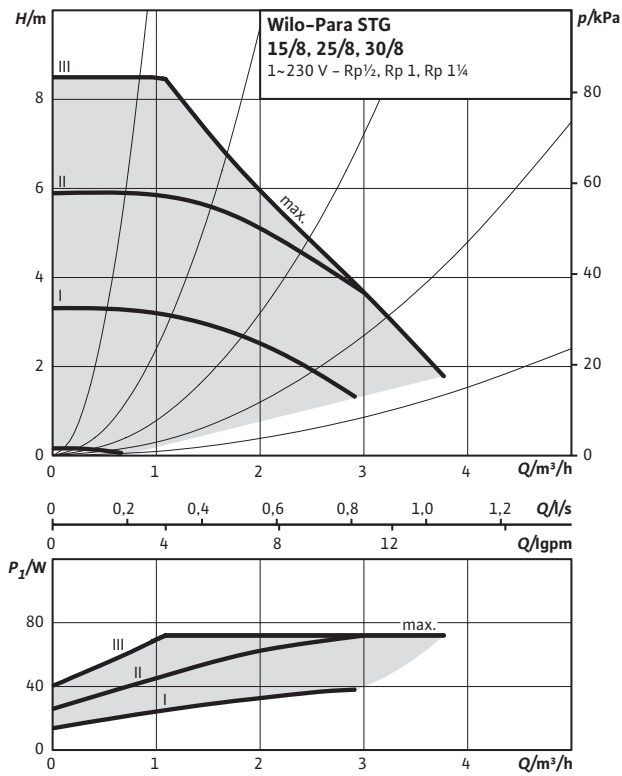
Характеристики

Др-с (постоянный)



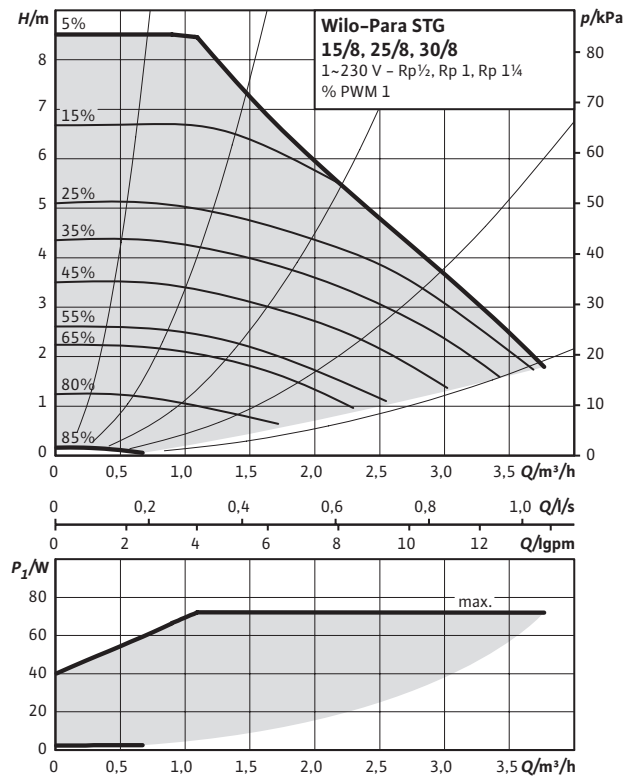
Характеристики

Постоянная скорость I, II, III



Характеристики

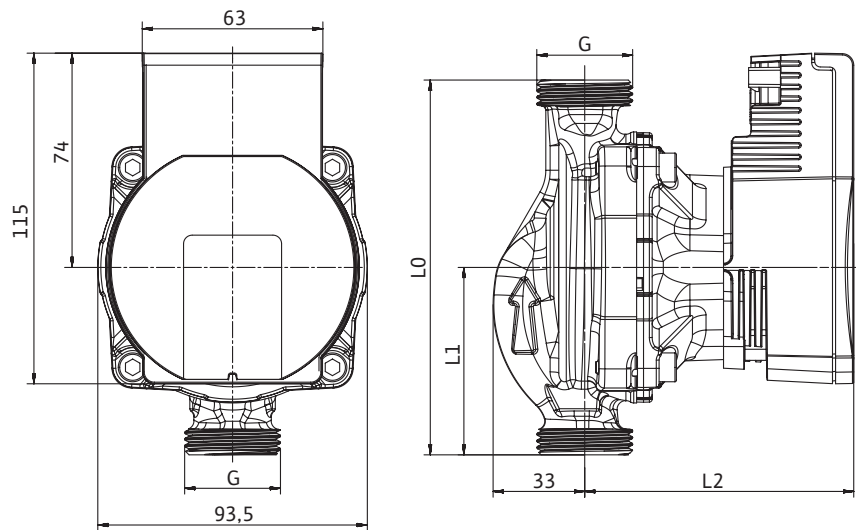
Внешний сигнал PWM 1





## Габаритный чертеж

Wilo-Para STG



## Технические характеристики

| Тип                          | Para STG 15-130/8-75 | Para STG 25-130/8-75 | Para STG 25-180/8-75 | Para STG 30-180/8-75 |
|------------------------------|----------------------|----------------------|----------------------|----------------------|
| Подсоединение к трубопроводу | Rp ½                 |                      | Rp 1                 | Rp ¼                 |
| Резьба                       | G 1                  |                      | G 1½                 | G 2                  |
| Общая длина $l_0$            |                      | 130 мм               |                      | 180 мм               |
| Размер $L1$                  |                      | 65 мм                |                      | 90 мм                |
| Размер $L2$                  |                      |                      | 105 мм               |                      |
| Вес, прибл. $m$              | 1,7 кг               | 1,8 кг               | 2 кг                 | 2,1 кг               |

## Материалы

|                |                                       |
|----------------|---------------------------------------|
| Корпус насоса  | Серый чугун с катодозщитным покрытием |
| Рабочее колесо | PP- 40 % GF                           |
| Вал            | Нержавеющая сталь                     |
| Подшипник      | Металлографит                         |



## Wilo-Yonos PARA High Flow 25/7, 30/7



### Тип

Циркуляционный насос с мокрым ротором с резьбовым соединением, корпусом из чугуна, электронно-коммутируемым электродвигателем ЕС со встроенной защитой и электронным регулированием частоты вращения.

### Применение

Любые системы водяного отопления, закрытые контуры охлаждения, геотермальные и гелиотермические системы.

### Обозначение

Пример: **Wilo-Yonos PARA HF 25/7**  
**Yonos** Электронно-регулируемый  
**PARA** высокоэффективный насос, адаптированный под требования OEM производителей.  
**HF** High Flow  
**25/** Номинальный внутренний диаметр: **25** резьба 1 1/2"; **30** резьба 2".  
**7** Номинальное значение напора [м]

### Технические данные

#### Допустимые перекачиваемые жидкости (другие жидкости по запросу)

|  |   |
|--|---|
| Вода для систем отопления (по VDI 2035)  | • |
| Водогликолевая смесь (макс. 1:1, при содержании гликоля более 20 % необходимо проверять гидравлические характеристики) | • |

#### Характеристики

|                                  |          |
|----------------------------------|----------|
| Индекс энергоэффективности (EEI) | ≤ 0,23   |
| Максимальный напор $H_{max}$     | 7,00 м   |
| Максимальная подача $Q_{max}$    | 7,0 м³/ч |

#### Область применения

|  |                           |
|--|---------------------------|
| Температура перекачиваемой жидкости при макс. температуре окружающей среды | При 25 °С = -20 до 110 °С |
| Максимальное рабочее давление $p$  | 10 бар                    |

#### Электрическое подключение

|                |                   |
|----------------|-------------------|
| Параметры сети | 1~230 В, 50/60 Гц |
|----------------|-------------------|

#### Мотор / электроника

|                                |   |
|--------------------------------|---|
| Электромагнитная совместимость | В соответствии с директивой 2004/108/ЕС |
| Создаваемые помехи             | EN 61000-6-3                            |
| Изменение скорости             | Преобразователь частоты                 |
| Помехозащищенность             | EN 61000-6-2                            |
| Класс защиты                   | IP X4D                                  |
| Класс изоляции                 | F                                       |

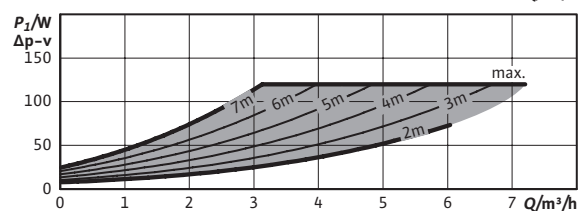
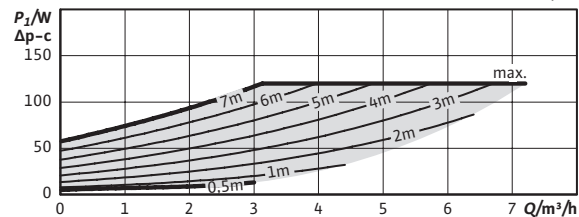
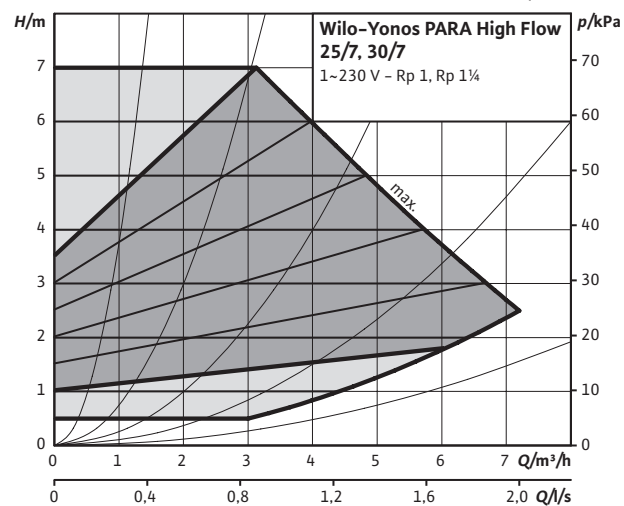
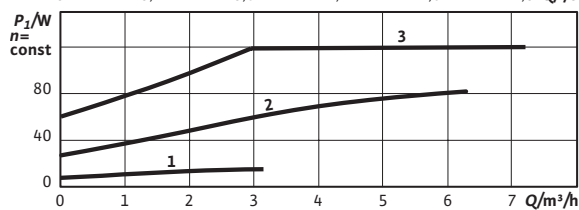
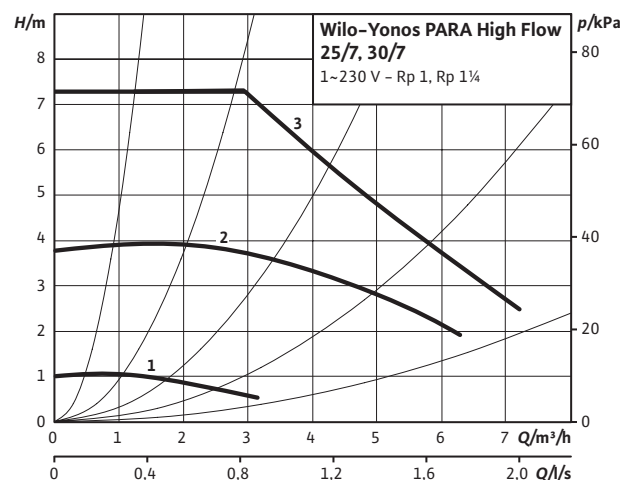
#### Минимальный подпор во всасывающем патрубке для предотвращения кавитации

|  |                |
|--|----------------|
| Минимальное давление на входе при 50 / 95 / 110 °С | 0,5 / 3 / 10 м |
|--|----------------|

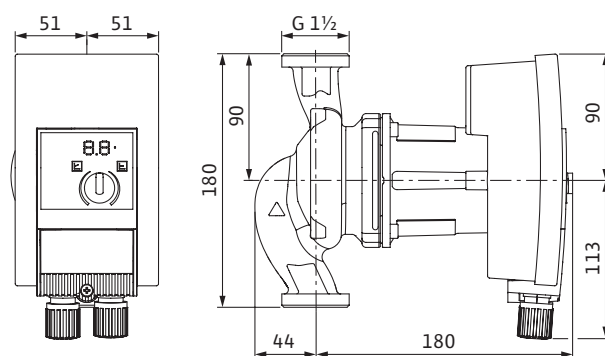
• = допустимо, - = не допустимо

| Данные мотора        |                  |                               |             |               |
|----------------------|------------------|-------------------------------|-------------|---------------|
| Yonos PARA High Flow | Частота вращения | Потребляемая мощность 1~230 В | Ток 1~230 В | Защита мотора |
|                      | $n$<br>об/мин    | $P_1$<br>Вт                   | $I$<br>А    |               |
| HF 25/7 PN10         | 1000 - 3700      | 5 - 120                       | 0,08 - 1,00 | Встроена      |
| HF 30/7 PN10         | 1000 - 3700      | 5 - 120                       | 0,08 - 1,00 | Встроена      |

Характеристики



Габаритный чертеж 25/7, 30/7



Технические характеристики

| Тип                          | Yonos PARA HF 25/7 | Yonos PARA HF 30/7 |
|------------------------------|--------------------|--------------------|
| Подсоединение к трубопроводу | Rp 1               | RP 1¼              |
| Резьба G                     | G 1½               | G 2                |
| Общая длина $l_0$            | 180 мм             |                    |
| Вес, пригл.                  | 4,5 кг             | 4,6 кг             |
| Размер $L1$                  | 90 мм              |                    |

Материалы

|                |                             |
|----------------|-----------------------------|
| Корпус насоса  | Серый чугун (EN-GJL-200)    |
| Рабочее колесо | Пластик (PPE - 30% GF)      |
| Вал            | Нержавеющая сталь (X30CR13) |
| Подшипник      | Металлографит               |



## Wilo-Yonos PARA High Flow 25/10, 30/10



### Тип

Циркуляционный насос с мокрым ротором с резьбовым соединением, корпусом из чугуна, электронно-коммутируемым электродвигателем EC со встроенной защитой и электронным регулированием частоты вращения.

### Применение

Любые системы водяного отопления, закрытые контуры охлаждения, геотермальные и гелиотермические системы.

### Обозначение

Example: **Wilo-Yonos PARA HF 25/10**  
**Yonos** Электронно-регулируемый высокоэффективный насос, адаптированный под требования OEM производителей.  
**PARA**  
**HF** High Flow  
**25/** Номинальный внутренний диаметр: **25** резьба 1 1/2"; **30** резьба 2".  
**10** Номинальное значение напора [м]

### Технические данные

#### Допустимые перекачиваемые жидкости (другие жидкости по запросу)

|  |   |
|--|---|
| Вода для систем отопления (по VDI 2035)  | • |
| Водогликолевая смесь (макс. 1:1, при содержании гликоля более 20 % необходимо проверять гидравлические характеристики) | • |

#### Характеристики

|                                  |          |
|----------------------------------|----------|
| Индекс энергоэффективности (EEI) | ≤ 0,23   |
| Максимальный напор $H_{max}$     | 10,00 м  |
| Максимальная подача $Q_{max}$    | 8,5 м³/ч |

#### Область применения

|  |                           |
|--|---------------------------|
| Температура перекачиваемой жидкости при макс. температуре окружающей среды | При 25 °C = -20 до 110 °C |
| Максимальное рабочее давление $p$  | 10 бар                    |

#### Электрическое подключение

|                |                   |
|----------------|-------------------|
| Параметры сети | 1~230 В, 50/60 Гц |
|----------------|-------------------|

#### Мотор / электроника

|                                |   |
|--------------------------------|---|
| Электромагнитная совместимость | В соответствии с директивой 2004/108/EC |
| Создаваемые помехи             | EN 61000-6-3                            |
| Изменение скорости             | Преобразователь частоты                 |
| Помехозащищенность             | EN 61000-6-2                            |
| Класс защиты                   | IP X4D                                  |
| Класс изоляции                 | F                                       |

#### Минимальный подпор во всасывающей трубке для предотвращения кавитации

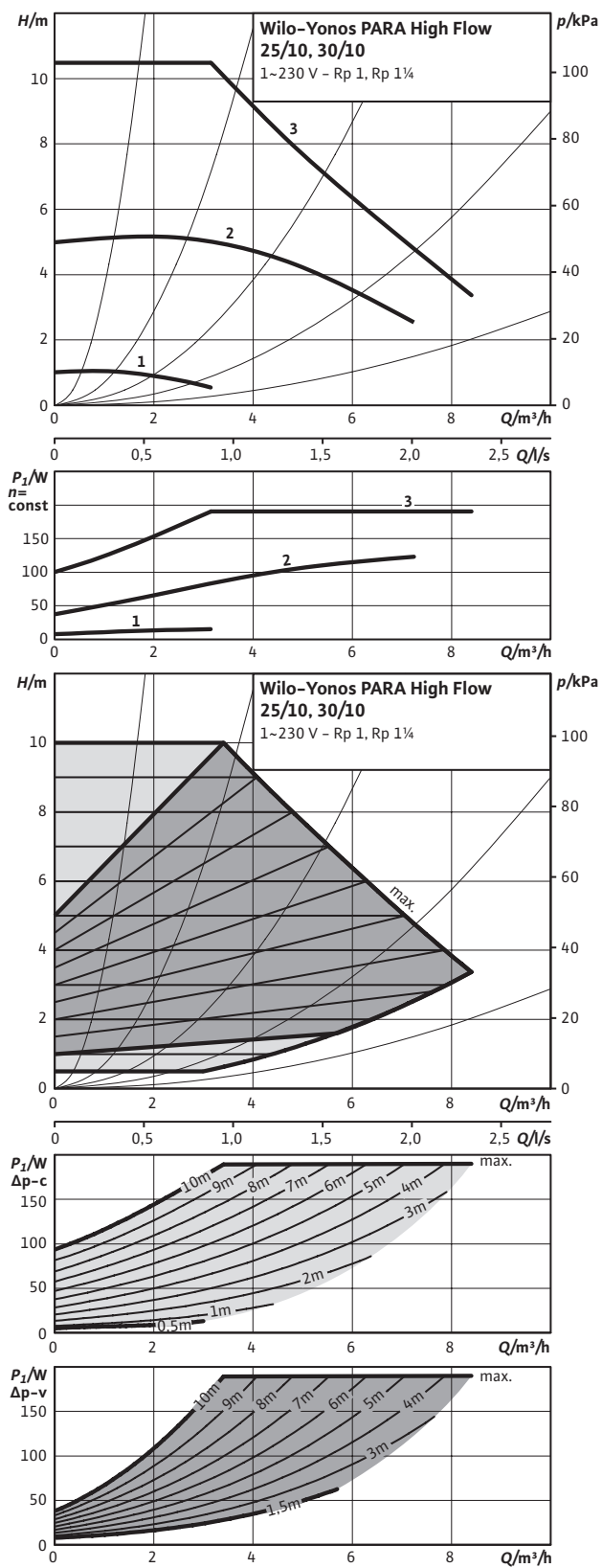
|  |                |
|--|----------------|
| Минимальное давление на входе при 50 / 95 / 110 °C | 0,5 / 3 / 10 м |
|--|----------------|

• = допустимо, - = не допустимо

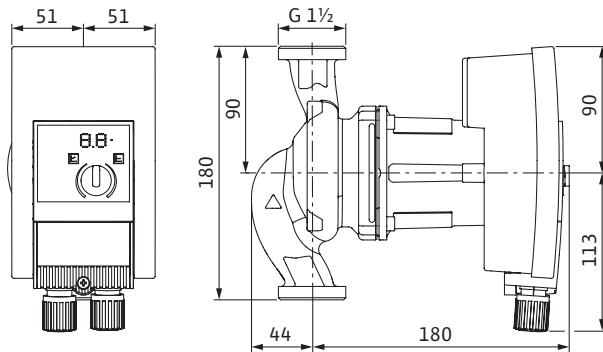
### Данные мотора

| Yonos PARA High Flow | Частота вращения | Потребляемая мощность 1~230 В | Ток 1~230 В | Защита мотора |
|----------------------|------------------|-------------------------------|-------------|---------------|
|                      | $n$<br>об/мин    | $P_1$<br>Вт                   | $I$<br>А    |               |
| HF 25/10             | 1000 - 4400      | 5 - 190                       | 0,08 - 1,30 | Встроена      |
| HF 30/10             | 1000 - 4400      | 5 - 190                       | 0,08 - 1,30 | Встроена      |

Характеристики



Габаритный чертеж 25/10, 30/10



Технические характеристики

| Тип                          | Yonos PARA HF 25/10 | Yonos PARA HF 30/10 |
|------------------------------|---------------------|---------------------|
| Подсоединение к трубопроводу | Rp 1                | Rp 1¼               |
| Резьба G                     | G 1½                | G 2                 |
| Общая длина $l_0$            | 180 мм              |                     |
| Вес, прибол.                 | 4,5 кг              | 4,6 кг              |
| Размер L1                    | 90 мм               |                     |

Материалы

|                |                             |
|----------------|-----------------------------|
| Корпус насоса  | Серый чугун (EN-GJL-200)    |
| Рабочее колесо | Пластик (PPE - 30% GF)      |
| Вал            | Нержавеющая сталь (X30CR13) |
| Подшипник      | Металлографит               |



## Wilo-Yonos PARA High Flow 25/12, 30/12



### Тип

Циркуляционный насос с мокрым ротором с резьбовым соединением, корпусом из чугуна, электронно-коммутируемым электродвигателем ЕС со встроенной защитой и электронным регулированием частоты вращения.

### Применение

Любые системы водяного отопления, закрытые контуры охлаждения, геотермальные и гелиотермические системы.

### Обозначение

Example: **Wilo-Yonos PARA HF 25/12**

- Yonos** Электронно-регулируемый высокоэффективный насос, адаптированный под требования OEM производителей.
- PARA** Электронно-регулируемый высокоэффективный насос, адаптированный под требования OEM производителей.
- HF** High Flow
- 25/** Номинальный внутренний диаметр:  
**25** резьба 1 1/2";  
**30** резьба 2".
- 12** Номинальное значение напора [м]

### Технические данные

#### Допустимые перекачиваемые жидкости (другие жидкости по запросу)

|  |   |
|--|---|
| Вода для систем отопления (по VDI 2035)  | • |
| Водогликолевая смесь (макс. 1:1, при содержании гликоля более 20 % необходимо проверять гидравлические характеристики) | • |

#### Характеристики

|                                  |           |
|----------------------------------|-----------|
| Индекс энергоэффективности (EEI) | ≤ 0,23    |
| Максимальный напор $H_{max}$     | 11,00 м   |
| Максимальная подача $Q_{max}$    | 11,0 м³/ч |

#### Область применения

|  |                           |
|--|---------------------------|
| Температура перекачиваемой жидкости при макс. температуре окружающей среды | при 25 °C = -20 до 110 °C |
| Максимальное рабочее давление $p$  | 10 бар                    |

#### Электрическое подключение

|                |                   |
|----------------|-------------------|
| Параметры сети | 1~230 В, 50/60 Гц |
|----------------|-------------------|

#### Мотор / электроника

|                                |   |
|--------------------------------|---|
| Электромагнитная совместимость | В соответствии с директивой 2004/108/EC |
| Создаваемые помехи             | EN 61000-6-3                            |
| Изменение скорости             | Преобразователь частоты                 |
| Помехозащищенность             | EN 61000-6-2                            |
| Класс защиты                   | IP X4D                                  |
| Класс изоляции                 | F                                       |

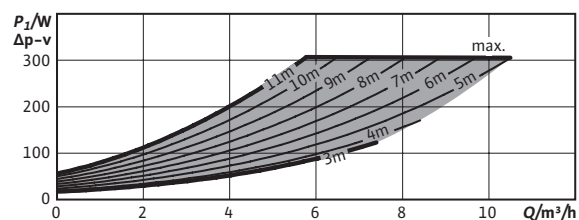
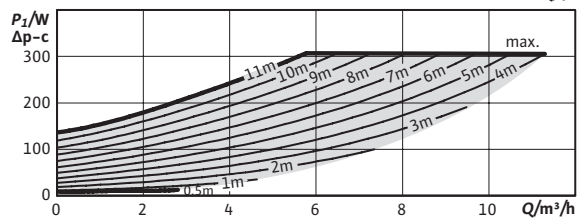
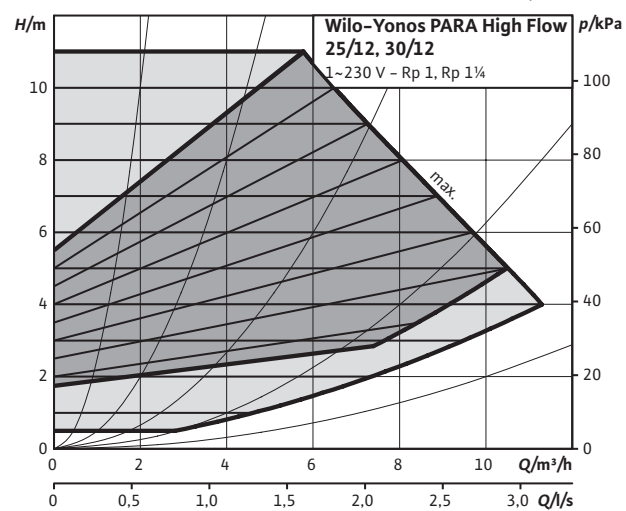
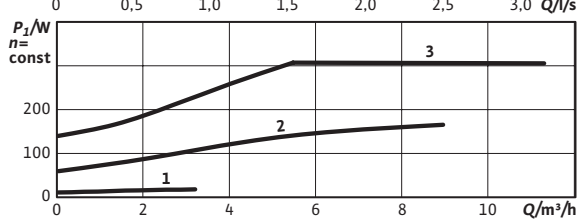
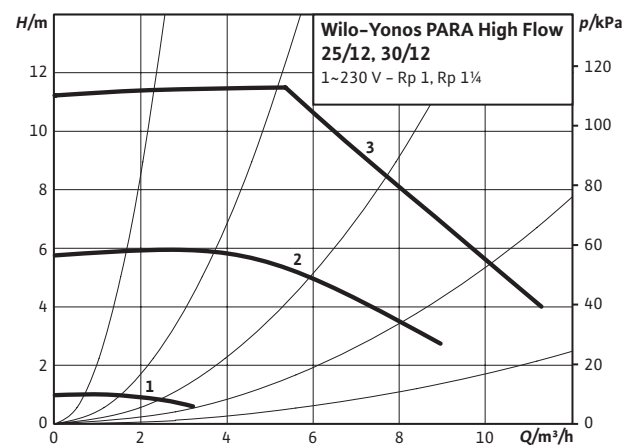
#### Минимальный подпор во всасывающей патрубке для предотвращения кавитации

|  |                |
|--|----------------|
| Минимальное давление на входе при 50 / 95 / 110 °C | 0,5 / 3 / 10 м |
|--|----------------|

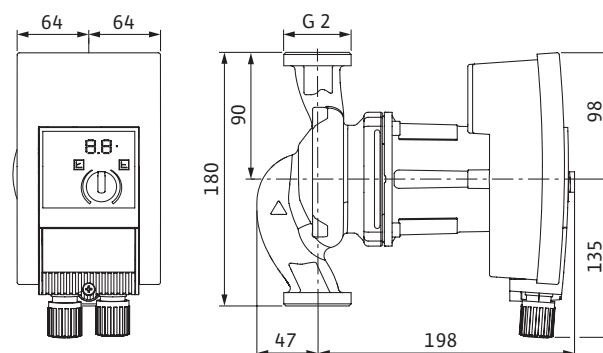
• = допустимо, - = не допустимо

| Данные мотора        |                  |                               |             |               |
|----------------------|------------------|-------------------------------|-------------|---------------|
| Yonos PARA High Flow | Частота вращения | Потребляемая мощность 1~230 В | Ток 1~230 В | Защита мотора |
|                      | $n$<br>об/мин    | $P_1$<br>Вт                   | $I$<br>А    |               |
| HF 25/12             | 1000 - 4800      | 10 - 305                      | 0,15 - 1,33 | Встроена      |
| HF 30/12             | 1000 - 4800      | 10 - 305                      | 0,15 - 1,33 | Встроена      |

Характеристики



Габаритный чертеж 25/12, 30/12



Технические характеристики

| Тип                          | Yonos PARA HF 25/12 | Yonos PARA HF 30/12 |
|------------------------------|---------------------|---------------------|
| Подсоединение к трубопроводу | Rp 1                | Rp 1¼               |
| Резьба G                     | G 1½                | G 2                 |
| Общая длина $l_0$            | 180 мм              |                     |
| Вес, прибл.                  | 5,3 кг              | 5,4 кг              |
| Размер $L1$                  | 90 мм               |                     |

Материалы

|                |                             |
|----------------|-----------------------------|
| Корпус насоса  | Серый чугун (EN-GJL-200)    |
| Рабочее колесо | Пластик (PPE - 30% GF)      |
| Вал            | Нержавеющая сталь (X30CR13) |
| Подшипник      | Металлографит               |



## Wilo-Stratos PARA 25/1-8, 30/1-8



### Тип

Циркуляционный насос с мокрым ротором с резьбовым соединением, электронно-коммутируемым электродвигателем ЕС с электронным регулированием частоты вращения. Поставляется в комплекте с кабелем.

### Применение

Любые системы водяного отопления, закрытые контуры охлаждения, промышленные установки, геотермальные и гелиотермические системы.

### Обозначение

|                |  |
|----------------|--|
| Пример:        | <b>Wilo-Stratos PARA 25/1-8 T1</b>   |
| <b>Stratos</b> | Электронно-регулируемый высокоэффективный насос, адаптированный под требования OEM производителей. |
| <b>PARA</b>    | Электронно-регулируемый высокоэффективный насос, адаптированный под требования OEM производителей. |
| <b>25/</b>     | Номинальный внутренний диаметр   |
| <b>1-8</b>     | Диапазон значений напора [м]   |
| <b>T1</b>      | Код комбинации функций и оснащения   |
| <b>12 h</b>    | Положение электронного модуля, спец. исполнение  |
| <b>(N/A)</b>   | Положение электронного модуля на 6 часов, стандартная версия                                       |

### Опции

- Внешнее управление по 0-10В или PWM.
- Режимы регулирования Др-с (постоянный), Др-в (переменный).
- Выбор режима регулирования и настройка значений напора при Др-с, Др-в осуществляется с помощью кнопки управления.
- Специальная версия без кнопки управления.

### Особенности / преимущества продукта

- «Лучший в своем классе» высокоэффективный насос благодаря технологии ЕСМ.
- До 80 % экономии электроэнергии по сравнению со стандартными нерегулируемыми насосами
- Может применяться во всех типах систем водяного отопления, гелиотермических и геотермальных системах, закрытых контурах охлаждения, промышленных циркуляционных системах во всем диапазоне температур перекачиваемой жидкости от - 10 °С до + 95 °С (+ 110 °С).
- Высокий стартовый крутящий момент обеспечивает надежный пуск.
- Широкий диапазон температур перекачиваемой жидкости: от - 10 °С до + 95 °С (110 °С для версии ST).
- Широкие возможности для интеграции благодаря компактному дизайну.
- Встроенная защита мотора.
- Предотвращение возникновения шумов в насосе.
- Поставляется в комплекте с кабелем для упрощения электроподключения.
- Функции, адаптированные к требованиям OEM производителей.
- Ручная установка параметров (кнопка) или внешнее управление насосом.
- Корпус насоса из чугуна имеет катафорезное покрытие (KTL) для предотвращения коррозии при образовании конденсата.



- Доступны следующие варианты функций и оснащения: T1–19; T26, T27 (см. стр. 27).
- Различные типы кабеля согласно запросу клиента.
- Версия с короткой монтажной длиной 130 мм.
- Поставка в коллективной упаковке (196 насосов).
- Теплоизоляция в комплекте.

- Изоляция для систем охлаждения в качестве принадлежности.
- Версия для применения при 110 °С, 10 бар (температура окружающей среды макс. 40 °С) по запросу.

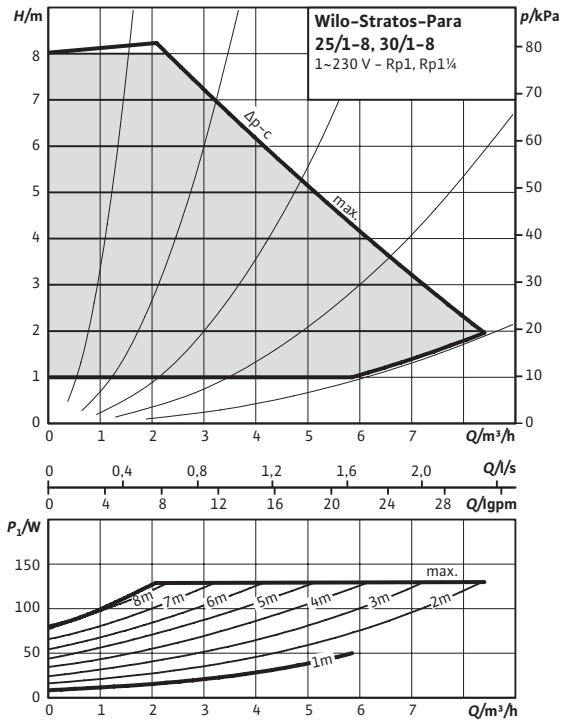
| Технические данные   |   |
|--|---|
| <b>Допустимые перекачиваемые жидкости (другие жидкости по запросу)</b>   |   |
| Вода для систем отопления (по VDI 2035)  | •   |
| Водоглицеролевая смесь (макс. 1:1, при содержании глицероля более 20 % необходимо проверять гидравлические характеристики) | •   |
| <b>Характеристики</b>  |   |
| Индекс энергоэффективности (EEI)   | ≤ 0,23  |
| Максимальный напор $H_{max}$   | 8,00 м  |
| Максимальная подача $Q_{max}$  | 8,0 м <sup>3</sup> /ч   |
| <b>Область применения</b>  |   |
| Температура перекачиваемой жидкости при макс. температуре окружающей среды   | При 25 °С = –10 до 110 °С<br>При 40 °С = –10 до 90 °С<br>При 45 °С = –10 до 80 °С<br>При 50 °С = –10 до 70 °С<br>При 55 °С = –10 до 60 °С<br>При 60 °С = –10 до 50 °С<br>При 65 °С = –10 до 40 °С |
| Максимальное рабочее давление $p$  | 10 бар  |

| Технические данные   |   |
|--|---|
| <b>Электрическое подключение</b>   |   |
| Параметры сети   | 1~230 В, 50/60 Гц   |
| <b>Мотор / электроника</b>   |   |
| Электромагнитная совместимость   | –   |
| Создаваемые помехи   | EN 61800–3; 2004+A1; 2012 / жилые объекты (C1)            |
| Изменение скорости   | Преобразователь частоты                                   |
| Помехозащищенность   | EN 61800–3; 2004+A1; 2012 / промышленные предприятия (C2) |
| Класс защиты   | IP X4D  |
| Класс изоляции   | F   |
| <b>Минимальный подпор во всасывающем патрубке для предотвращения кавитации</b> |   |
| Минимальное давление на входе при 50 / 95 / 110 °С                             | 3 / 10 / 16 м   |
| • = допустимо, – = не допустимо  |   |

| Stratos PARA | Частота вращения | Потребляемая мощность 1~230 В | Ток 1~230 В | Защита мотора |
|--------------|------------------|-------------------------------|-------------|---------------|
|              | $n$<br>об/мин    | $P_1$<br>Вт                   | $I$<br>А    |               |
| 25/1-8       | 1400 – 3900      | 8 – 130                       | 0,07 – 0,95 | Встроена      |
| 30/1-8       | 1400 – 3900      | 8 – 130                       | 0,07 – 0,95 | Встроена      |

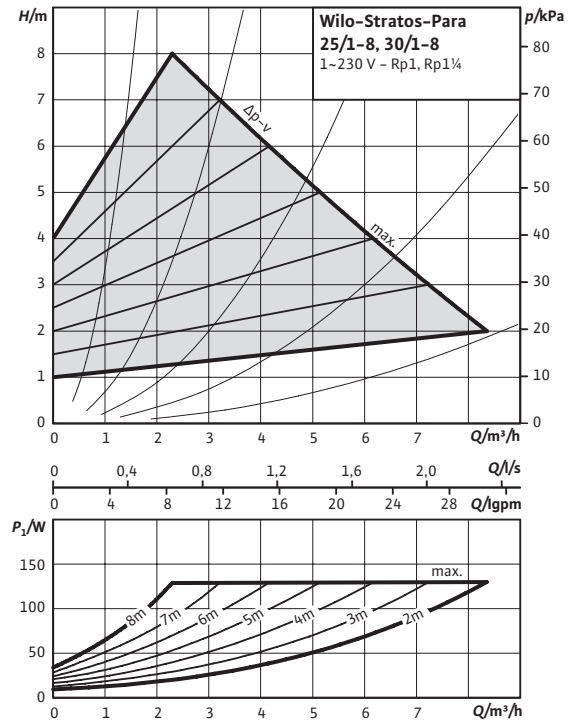
Характеристики

Δp-c (постоянный)



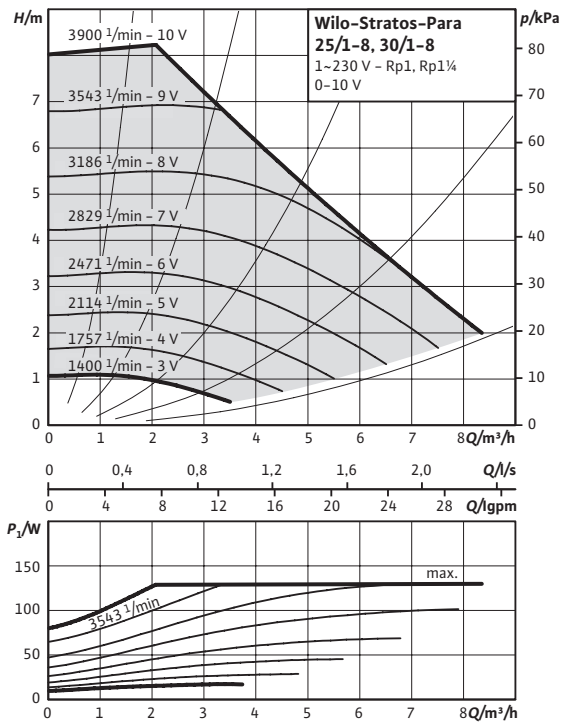
Характеристики

Δp-v (переменный)



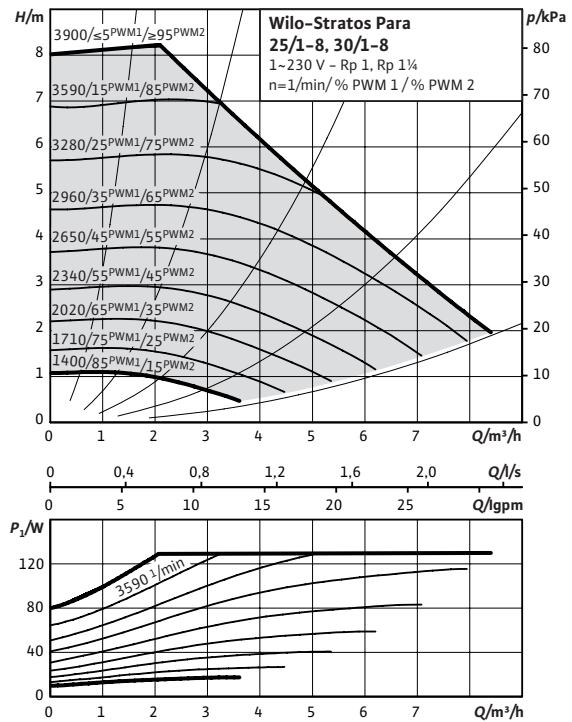
Характеристики

Внешнее управление Analog-In 0-10 V

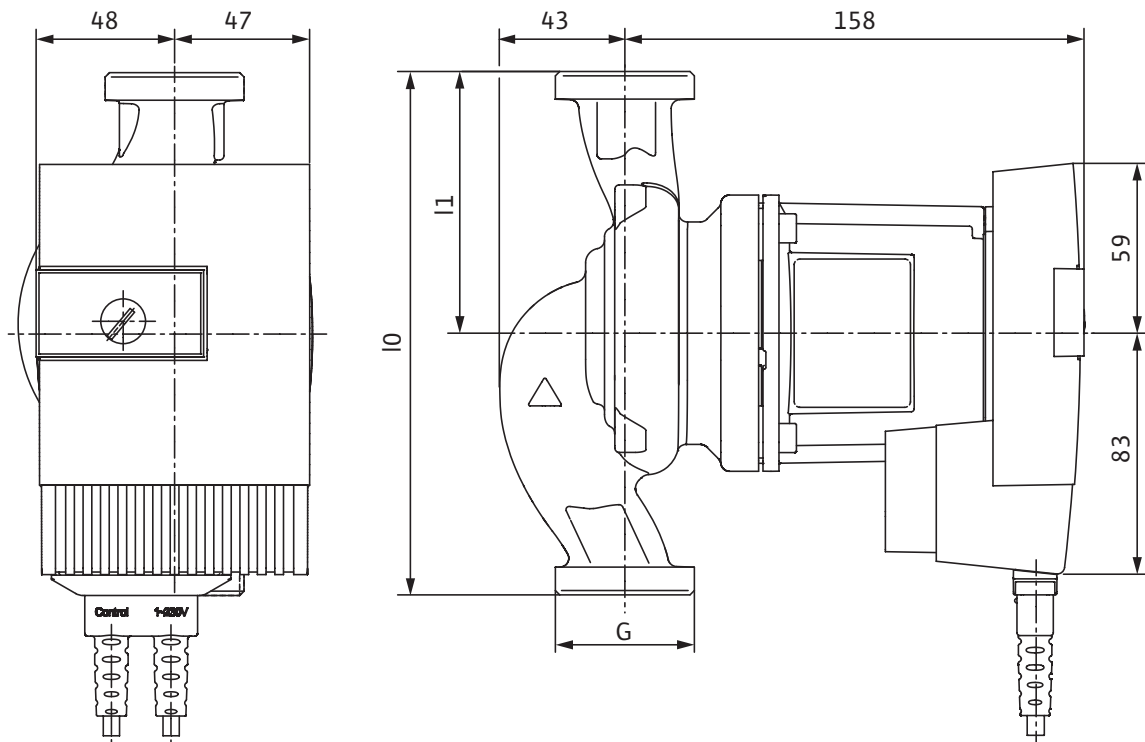


Характеристики

Внешнее управление PWM



## Габаритный чертеж



## Технические характеристики

| Тип                          | Stratos PARA 25/1-8         | Stratos PARA 25/1-8 | Stratos PARA 30/1-8 |
|------------------------------|-----------------------------|---------------------|---------------------|
| Подсоединение к трубопроводу | Rp 1                        |                     | Rp 1¼               |
| Резьба                       | G 1½                        |                     | G 2                 |
| Общая длина $l_0$            | 130 мм                      | 180 мм              | 180 мм              |
| Вес, прибл. $m$              | 4,7 кг                      |                     |                     |
| Размер $L1$                  | 65 мм                       | 90 мм               | 90 мм               |
| <b>Материалы</b>             |                             |                     |                     |
| Корпус насоса                | Серый чугун (EN-GJL-200)    |                     |                     |
| Рабочее колесо               | Пластик (PPS - 40% GF)      |                     |                     |
| Вал                          | Нержавеющая сталь (X30CR13) |                     |                     |
| Подшипник                    | Металлографит               |                     |                     |



## Wilo-Stratos PARA 25/1-11, 30/1-11



### Тип

Циркуляционный насос с мокрым ротором с резьбовым соединением, электронно-коммутируемым электродвигателем ЕС с электронным регулированием частоты вращения. Поставляется в комплекте с кабелем.

### Применение

Любые системы водяного отопления, закрытые контуры охлаждения, промышленные установки, геотермальные и гелиотермические системы.

### Обозначение

|                |  |
|----------------|--|
| Пример:        | <b>Wilo-Stratos PARA 25/1-11 T1</b>  |
| <b>Stratos</b> | Электронно-регулируемый высокоэффективный насос, адаптированный под требования OEM производителей. |
| <b>PARA</b>    | Электронно-регулируемый высокоэффективный насос, адаптированный под требования OEM производителей. |
| <b>25/</b>     | Номинальный внутренний диаметр   |
| <b>1-11</b>    | Диапазон значений напора [м]   |
| <b>T1</b>      | Код комбинации функций и оснащения   |
| <b>12 h</b>    | Положение электронного модуля, спец. исполнение  |
| <b>(N/A)</b>   | Положение электронного модуля на 6 часов, стандартная версия                                       |

### Опции

- Внешнее управление по 0-10 В или PWM.
- Режимы регулирования Др-с (постоянный), Др-в (переменный).
- Выбор режима регулирования и настройка значений напора при Др-с, Др-в осуществляется с помощью кнопки управления.
- Специальная версия без кнопки управления.

### Особенности / преимущества продукта

- «Лучший в своем классе» высокоэффективный насос благодаря технологии ЕСМ.
- До 80 % экономии электроэнергии по сравнению со стандартными нерегулируемыми насосами.
- Может применяться во всех типах систем водяного отопления, гелиотермических и геотермальных системах, закрытых контурах охлаждения, промышленных циркуляционных системах во всем диапазоне температур перекачиваемой жидкости от -10 °C до +95 °C (+110 °C).
- Высокий стартовый крутящий момент обеспечивает надежный пуск.
- Широкий диапазон температур перекачиваемой жидкости: от -10 °C до +95 °C (110 °C для версии ST).
- Широкие возможности для интеграции благодаря компактному дизайну.
- Встроенная защита мотора.
- Предотвращение возникновения шумов в насосе.
- Поставляется в комплекте с кабелем для упрощения электроподключения.
- Функции, адаптированные к требованиям OEM производителей.
- Ручная установка параметров (кнопка) или внешнее управление насосом.
- Корпус насоса из чугуна имеет катодное покрытие (KTL) для предотвращения коррозии при образовании конденсата

- Доступны все варианты функций и оснащения.
- Различные типы кабеля согласно запросу клиента.
- Версия с короткой монтажной длиной 130 мм.
- Поставка в коллективной упаковке (108 насосов).
- Теплоизоляция в комплекте.
- Изоляция для систем охлаждения в качестве принадлежности.

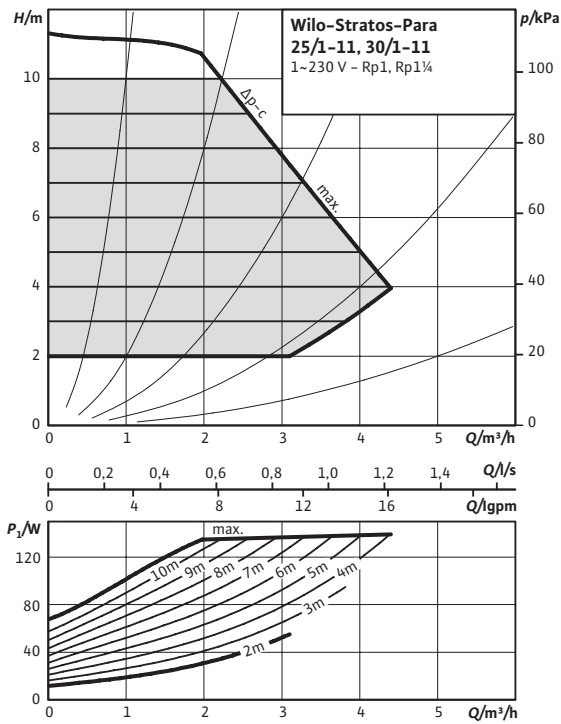
| Технические данные   |   |
|--|---|
| <b>Допустимые перекачиваемые жидкости (другие жидкости по запросу)</b>   |   |
| Вода для систем отопления (по VDI 2035)  | •   |
| Водогликолевая смесь (макс. 1:1, при содержании гликоля более 20 % необходимо проверять гидравлические характеристики) | •   |
| <b>Характеристики</b>  |   |
| Индекс энергоэффективности (EEI)   | ≤ 0.23  |
| Максимальный напор $H_{max}$   | 11.00 m   |
| Максимальная подача $Q_{max}$  | 4.5 m <sup>3</sup> /h   |
| <b>Область применения</b>  |   |
| Температура перекачиваемой жидкости при макс. температуре окружающей среды   | При 25 °C = -10 до 110 °C<br>При 40 °C = -10 до 90 °C<br>При 45 °C = -10 до 80 °C<br>При 50 °C = -10 до 70 °C<br>При 55 °C = -10 до 60 °C<br>При 60 °C = -10 до 50 °C |
| Максимальное рабочее давление $p$  | 10 бар  |
| <b>Электрическое подключение</b>   |   |

| Технические данные   |   |
|--|---|
| Параметры сети   | 1~230 В, 50/60 Гц   |
| <b>Мотор / электроника</b>   |   |
| Электромагнитная совместимость   | -   |
| Создаваемые помехи   | EN 61800-3; 2004+A1; 2012 / жилые объекты (C1)            |
| Изменение скорости   | Преобразователь частоты                                   |
| Помехозащищенность   | EN 61800-3; 2004+A1; 2012 / промышленные предприятия (C2) |
| Класс защиты   | IP X4D  |
| Класс изоляции   | F   |
| <b>Минимальный подпор во всасывающем патрубке для предотвращения кавитации</b> |   |
| Минимальное давление на входе при 50 / 95 / 110 °C                             | 3 / 10 / 16 м   |
| • = допустимо, - = не допустимо  |   |

| Stratos PARA | Частота вращения | Потребляемая мощность 1~230 В | Ток 1~230 В | Защита мотора |
|--------------|------------------|-------------------------------|-------------|---------------|
|              | $n$<br>об/мин    | $P_1$<br>Вт                   | $I$<br>А    |               |
| 25/1-11      | 1400 - 4850      | 8 - 140                       | 0,07 - 1,05 | Встроена      |
| 30/1-11      | 1400 - 4850      | 8 - 140                       | 0,07 - 1,05 | Встроена      |

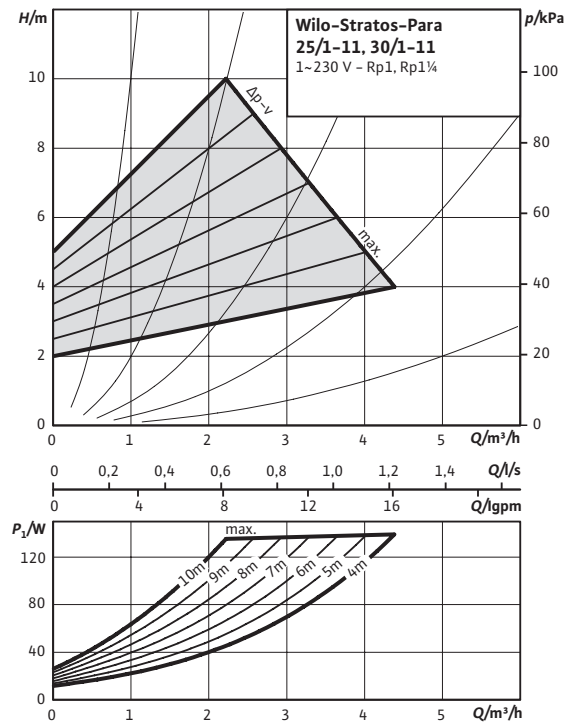
Характеристики

Δp-c (постоянный)



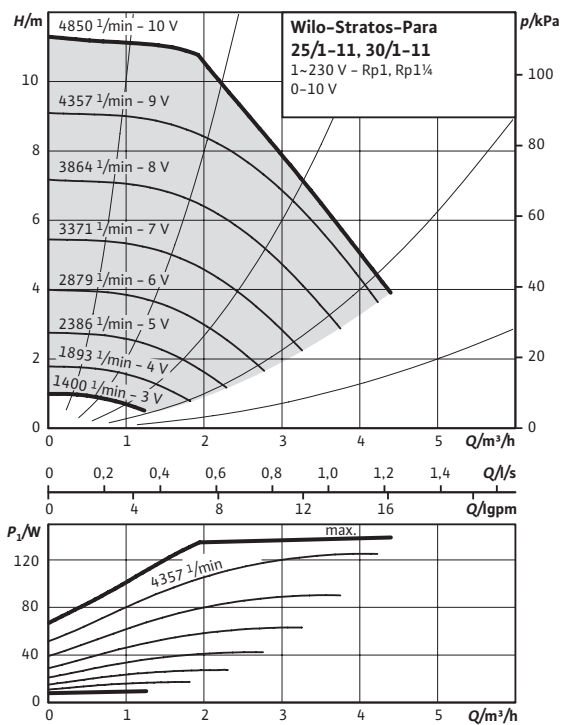
Характеристики

Δp-v (переменный)



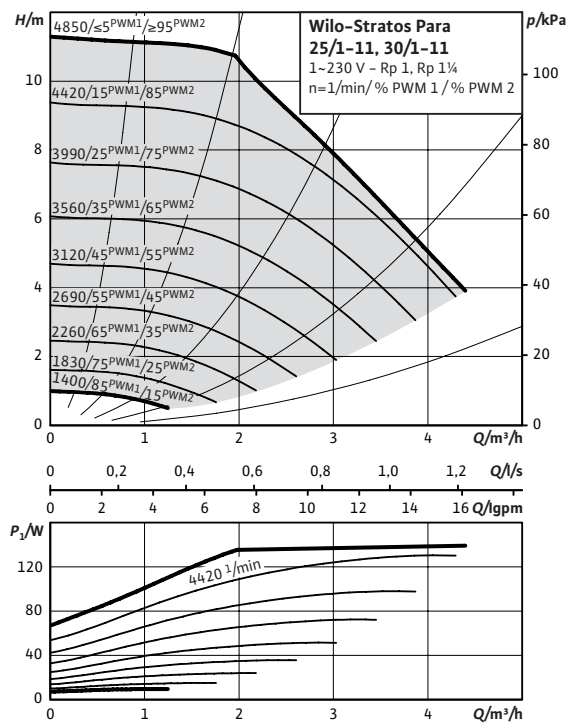
Характеристики

Внешнее управление Analog-In 0-10 V

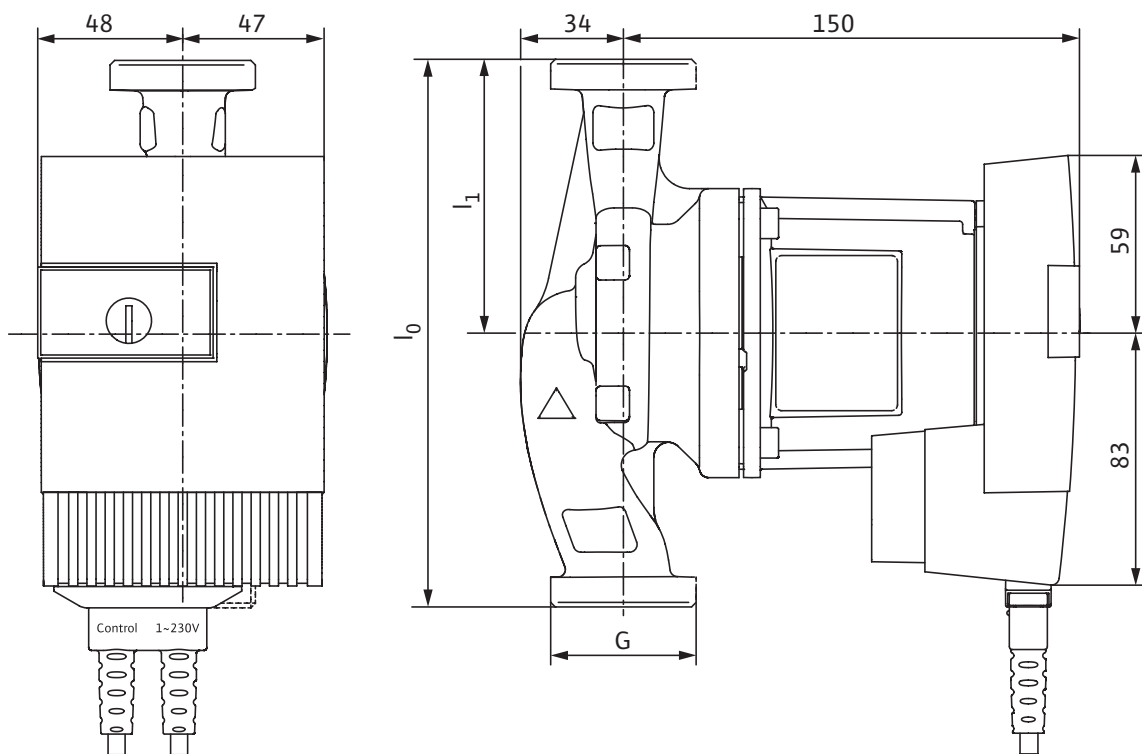


Характеристики

Внешнее управление PWM



Габаритный чертеж



Технические характеристики

| Тип                          | Stratos PARA 25/1-11        | Stratos PARA 25/1-11 | Stratos PARA 30/1-11 |
|------------------------------|-----------------------------|----------------------|----------------------|
| Подсоединение к трубопроводу | Rp 1                        |                      | Rp 1¼                |
| Резьба                       | G 1½                        |                      | G 2                  |
| Общая длина $l_0$            | 130 мм                      | 180 мм               | 180 мм               |
| Вес, прибл. $m$              |                             | 4,3 кг               |                      |
| Размер $L1$                  | 65 мм                       | 90 мм                | 90 мм                |
| <b>Материалы</b>             |                             |                      |                      |
| Корпус насоса                | Серый чугун (EN-GJL-200)    |                      |                      |
| Рабочее колесо               | Пластик (PPS - 40% GF)      |                      |                      |
| Вал                          | Нержавеющая сталь (X30CR13) |                      |                      |
| Подшипник                    | Металлографит               |                      |                      |



## Wilo-Stratos PARA 25/1-12, 30/1-12



### Тип

Циркуляционный насос с мокрым ротором с резьбовым соединением, электронно-коммутируемым электродвигателем ЕС с электронным регулированием частоты вращения. Поставляется в комплекте с кабелем.

### Применение

Любые системы водяного отопления, закрытые контуры охлаждения, промышленные установки, геотермальные и гелиотермические системы.

### Обозначение

|                |  |
|----------------|--|
| Пример:        | <b>Wilo-Stratos PARA 25/1-12 T1</b>  |
| <b>Stratos</b> | Электронно-регулируемый высокоэффективный насос, адаптированный под требования OEM производителей. |
| <b>PARA</b>    | Электронно-регулируемый высокоэффективный насос, адаптированный под требования OEM производителей. |
| <b>25/</b>     | Номинальный внутренний диаметр   |
| <b>1-12</b>    | Диапазон значений напора [м]   |
| <b>T1</b>      | Код комбинации функций и оснащения   |
| <b>12 h</b>    | Положение электронного модуля, спец. исполнение  |
| <b>(N/A)</b>   | Положение электронного модуля на 6 часов, стандартная версия                                       |

### Опции

- Внешнее управление по 0-10 В или PWM.
- Режимы регулирования Др-с (постоянный), Др-в (переменный).
- Выбор режима регулирования и настройка значений напора при Др-с, Др-в осуществляется с помощью кнопки управления.

### Особенности / преимущества продукта

- «Лучший в своем классе» высокоэффективный насос благодаря технологии ЕСМ.
- До 80 % экономии электроэнергии по сравнению со стандартными нерегулируемыми насосами.
- Может применяться во всех типах систем водяного отопления, гелиотермических и геотермальных системах, закрытых контурах охлаждения, промышленных циркуляционных системах во всем диапазоне температур перекачиваемой жидкости от -10 °C до +95 °C (+110 °C).
- Высокий стартовый крутящий момент обеспечивает надежный пуск.
- Широкий диапазон температур перекачиваемой жидкости: от -10 °C до +95 °C (110 °C для версии ST).
- Широкие возможности для интеграции благодаря компактному дизайну.
- Встроенная защита мотора.
- Предотвращение возникновения шумов в насосе.
- Поставляется в комплекте с кабелем для упрощения электроподключения.
- Функции, адаптированные к требованиям OEM производителей.
- Ручная установка параметров (кнопка) или внешнее управление насосом.
- Корпус насоса из чугуна имеет катафорезное покрытие (KTL) для предотвращения коррозии при образовании конденсата.



- Специальная версия без кнопки управления.
- Доступны все варианты функций и оснащения.
- Различные типы кабеля согласно запросу клиента.
- Версия с короткой монтажной длиной 130 мм.
- Поставка в коллективной упаковке (108 насосов).
- Теплоизоляция в комплекте.
- Изоляция для систем охлаждения в качестве принадлежности.

| Технические данные   |   |
|--|---|
| <b>Допустимые перекачиваемые жидкости (другие жидкости по запросу)</b>   |   |
| Вода для систем отопления (по VDI 2035)  | •   |
| Водогликолевая смесь (макс. 1:1, при содержании гликоля более 20 % необходимо проверять гидравлические характеристики) | •   |
| <b>Характеристики</b>  |   |
| Индекс энергоэффективности (EEI)   | ≤ 0,23  |
| Максимальный напор $H_{max}$   | 12,00 m   |
| Максимальная подача $Q_{max}$  | 10,0 m <sup>3</sup> /h  |
| <b>Область применения</b>  |   |
| Температура перекачиваемой жидкости при макс. температуре окружающей среды   | При 25 °C = -10 до 110 °C<br>При 40 °C = -10 до 90 °C<br>При 45 °C = -10 до 80 °C<br>При 50 °C = -10 до 65 °C<br>При 55 °C = -10 до 50 °C<br>При 60 °C = -10 до 35 °C<br>При 65 °C = -10 до 20 °C |
| Максимальное рабочее давление $p$  | 10 бар  |

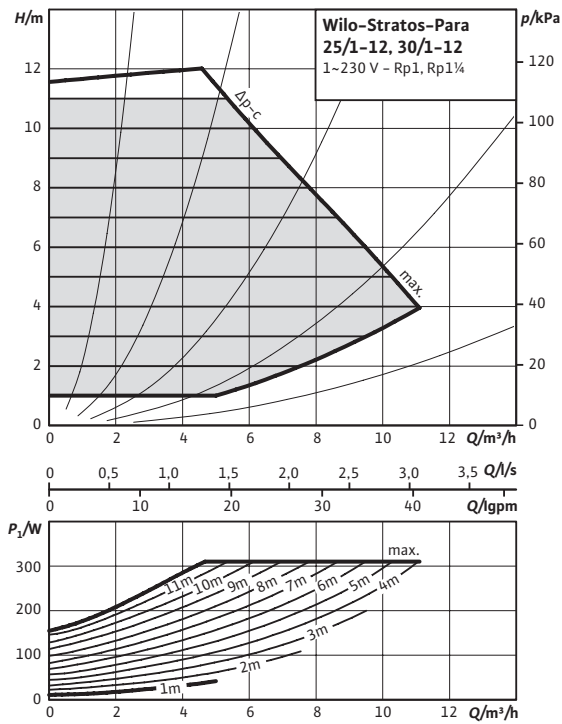
| Технические данные   |   |
|--|---|
| <b>Электрическое подключение</b>   |   |
| Параметры сети   | 1~230 В, 50/60 Гц   |
| <b>Мотор / электроника</b>   |   |
| Электромагнитная совместимость   | -   |
| Создаваемые помехи   | EN 61800-3; 2004+A1; 2012 / жилые объекты (C1)            |
| Изменение скорости   | Преобразователь частоты                                   |
| Помехозащищенность   | EN 61800-3; 2004+A1; 2012 / промышленные предприятия (C2) |
| Класс защиты   | IP X4D  |
| Класс изоляции   | F   |
| <b>Минимальный подпор во всасывающем патрубке для предотвращения кавитации</b> |   |
| Минимальное давление на входе при 50 / 95 / 110 °C                             | 3 / 10 / 16 м   |

• = допустимо, - = не допустимо

| Stratos PARA | Частота вращения | Потребляемая мощность 1~230 В | Ток 1~230 В | Защита мотора |
|--------------|------------------|-------------------------------|-------------|---------------|
|              | $n$<br>об/мин    | $P_1$<br>Вт                   | $I$<br>А    |               |
| 25/1-12      | 1400 - 4800      | 16 - 310                      | 0,16 - 1,37 | Встроена      |
| 30/1-12      | 1400 - 4800      | 16 - 310                      | 0,16 - 1,37 | Встроена      |

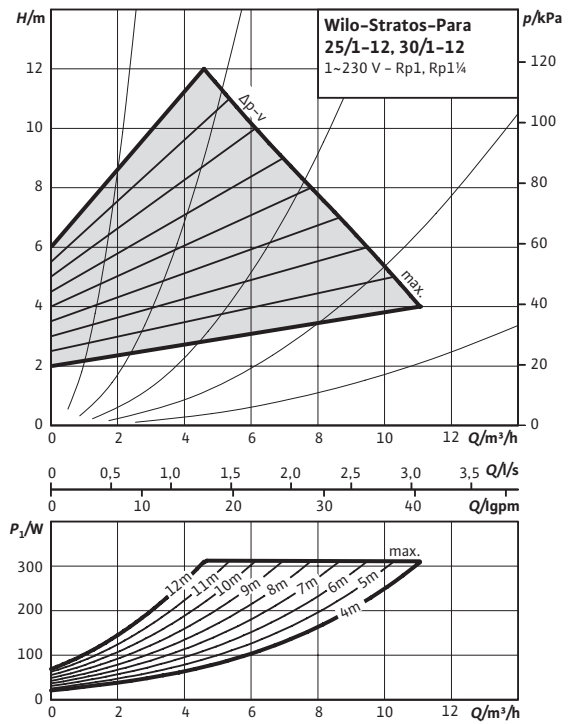
Характеристики

Др-с (постоянный)



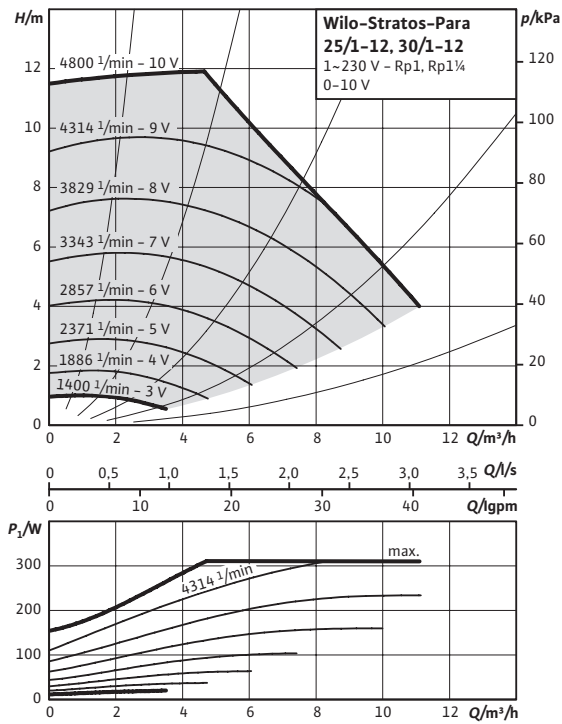
Характеристики

Др-в (переменный)



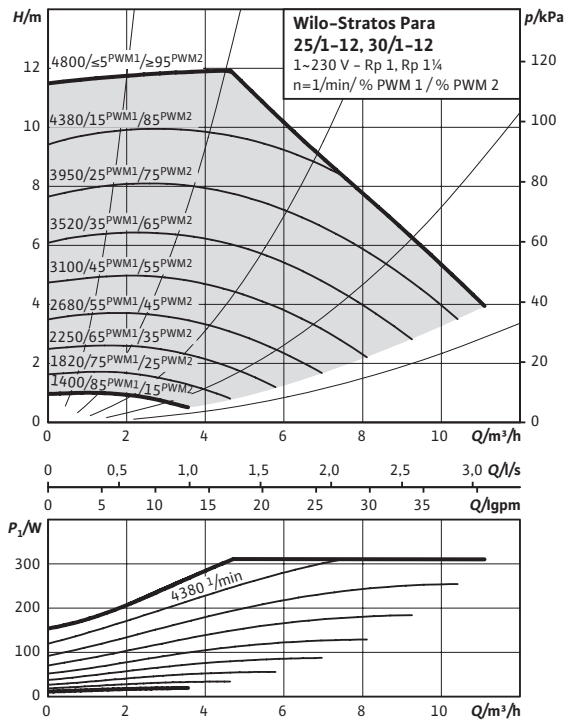
Характеристики

Внешнее управление Analog-In 0-10 В



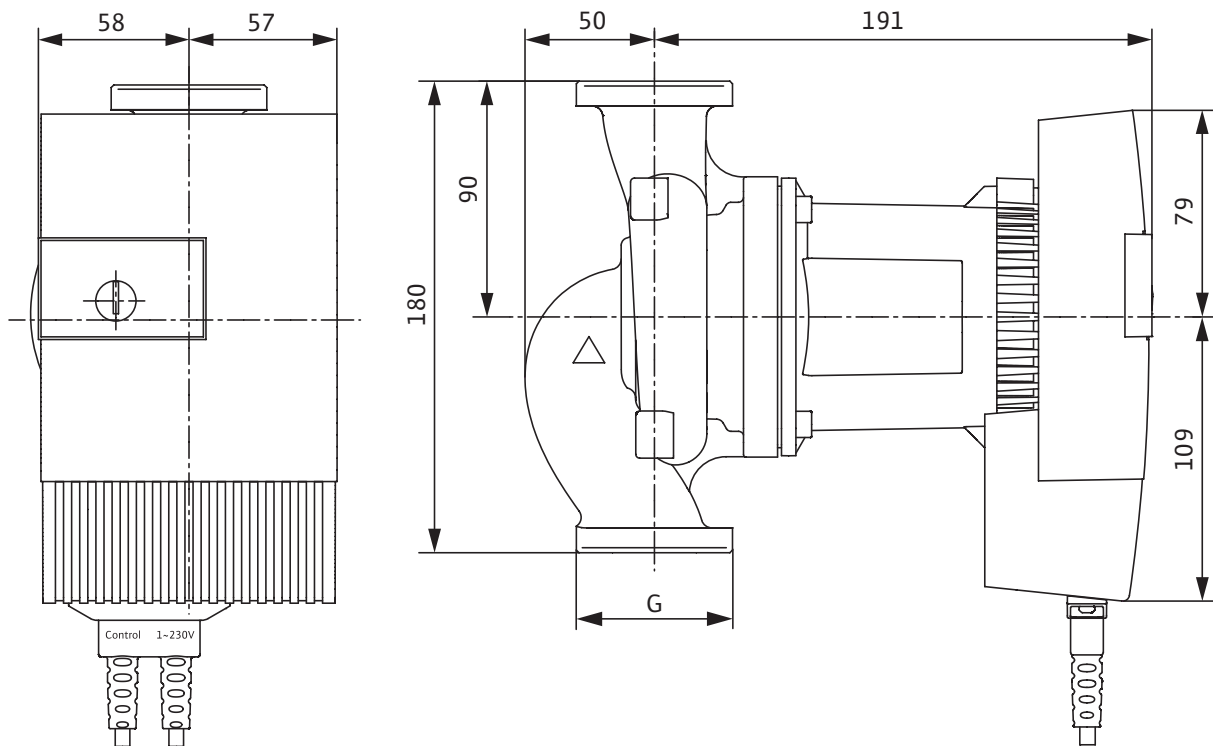
Характеристики

Внешнее управление PWM



Отопление, вентиляция и кондиционирование

## Габаритный чертеж



## Технические характеристики

| Тип                          | Stratos PARA 25/1-12        | Stratos PARA 30/1-12 |
|------------------------------|-----------------------------|----------------------|
| Подсоединение к трубопроводу | Rp 1                        | Rp 1¼                |
| Резьба                       | G 1½                        | G 2                  |
| Общая длина $l_0$            | 180 мм                      |                      |
| Вес, прибл. $m$              | 6,2 кг                      |                      |
| Размер $L1$                  | 90 мм                       |                      |
| <b>Материалы</b>             |                             |                      |
| Корпус насоса                | Серый чугун (EN-GJL-200)    |                      |
| Рабочее колесо               | Пластик (PPS - 40% GF)      |                      |
| Вал                          | Нержавеющая сталь (X30CR13) |                      |
| Подшипник                    | Металлографит               |                      |



# Гелиотермические системы







### Wilо-Para ST



Циркуляционный насос с мокрым ротором с резьбовым соединением, корпусом из чугуна, электронно-коммутируемым электродвигателем ЕС со встроенной защитой и электронным регулированием частоты вращения. Специальная конструкция для применения в гелиотермических системах.

- Ручное управление (кнопка) или управление по внешнему сигналу (PWM2 или LIN).
- Светодиодный дисплей.
- Режим защиты мотора.
- Оптимальный дизайн для интегрирования.

**Тип**  
Wilо-Para ST

**Стр.**  
122



### Wilо-Para STG



Циркуляционный насос с мокрым ротором с резьбовым соединением, корпусом из чугуна, защищенными от коррозии корпусом мотора и болтами, электронно-коммутируемым электродвигателем ЕС со встроенной защитой и электронным регулированием частоты вращения.

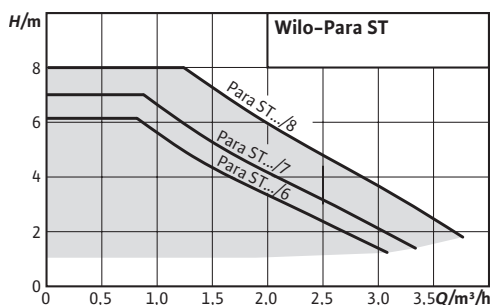
- Один продукт для всех применений.
- Ручное управление (кнопка) или управление по внешнему сигналу (PWM1 или PWM2).
- Зеленая кнопка обеспечивает простоту управления.
- Светодиодный дисплей.
- Ручной запуск программы удаления воздуха и перезапуска.
- Сброс к заводским настройкам.

**Тип**  
Wilо-Para STG

**Стр.**  
98

| Технические характеристики   |   |   |   |
|--|---|---|---|
| Тип  | Wilo-...  |   |   |
|  | Para ST 15/6 SC<br>Para ST 25/6 SC<br>Para ST 30/6 SC | Para ST 15/7 iPWM<br>Para ST 25/7 iPWM<br>Para ST 30/7 iPWM | Para ST 15/8 SC<br>Para ST 25/8 SC<br>Para ST 30/8 SC |
| <b>Режимы</b>  |   |   |   |
| Режим регулирования (n = constant)   | Функциональная кнопка                                 | PWM   | Функциональная кнопка                                 |
| Др-с – перепад давления постоянный   | ✓   | -   | ✓   |
| Др-в – перепад давления переменный   | ✓   | -   | ✓   |
| <b>Ручное управление</b>   |   |   |   |
| Установка режима регулирования   | ✓   | -   | ✓   |
| Установка перепада давления  | ✓   | -   | ✓   |
| <b>Автоматические функции</b>  |   |   |   |
| Бесступенчатое регулирование частоты вращения в зависимости от режима работы | ✓   | ✓   | ✓   |
| Ручной перезапуск  | ✓   | ✓   | ✓   |
| Плавный пуск   | ✓   | ✓   | ✓   |
| Полная защита мотора   | ✓   | ✓   | ✓   |
| Программа удаления воздуха   | ✓   | -   | ✓   |
| <b>Внешнее управление</b>  |   |   |   |
| Сигнал «Analog In 0 ... 10 В» с определением обрыва кабеля                   | -   | -   | -   |
| Сигнал «Analog In 0 ... 10 В» без определения обрыва кабеля                  | -   | -   | -   |
| Сигнал PWM   | -   | ✓   | -   |
| <b>Сигнализация и индикация</b>  |   |   |   |
| Обобщенная сигнализация неисправности  | -   | -   | -   |
| <b>Оснащение / комплект поставки</b>   |   |   |   |
| Функциональная кнопка  | ✓   | -   | ✓   |
| Версия без кнопки (внешнее управление)                                       | -   | ✓   | -   |
| Отливы под ключ на корпусе насоса  | ✓   | ✓   | ✓   |
| Включая сетевой кабель   | По запросу  | По запросу  | По запросу  |
| Включая штекер электроподключения  | ✓   | ✓   | ✓   |
| Включая сигнальный кабель  | -   | По запросу  | -   |
| Включая резиновые прокладки  | По запросу  | По запросу  | По запросу  |
| Включая инструкцию по эксплуатации   | По запросу  | По запросу  | По запросу  |
| Включая теплоизоляцию  | По запросу  | По запросу  | По запросу  |
| Включая кожух для систем охлаждения  | По запросу  | По запросу  | По запросу  |
| Индивидуальная упаковка  | По запросу  | По запросу  | По запросу  |
| Коллективная упаковка  | ✓   | ✓   | ✓   |

✓ = оснащен;  
- = не оснащен.



## Wilo-Para ST



### Тип

Циркуляционный насос с мокрым ротором с резьбовым соединением, корпусом из чугуна, электронно-коммутируемым электродвигателем ЕС со встроенной защитой и электронным регулированием частоты вращения.

### Применение

Любые системы водяного отопления, системы кондиционирования.

- Ручное управление (кнопка) или управление по внешнему сигналу (PWM2 или LIN).
- Светодиодный дисплей.
- Режим защиты мотора.
- Оптимальный дизайн для интеграции.

#### Технические данные

##### Допустимые перекачиваемые жидкости (другие жидкости по запросу)

Питьевая вода и вода для предприятий пищевой промышленности в соответствии с TrinkwV 2001 (постановление о питьевой воде)

–

Вода для систем отопления (по VDI 2035)  
Водогликолевая смесь (макс. 1:1)

•

##### Характеристики

Максимальный напор  $H_{max}$  8,40 м

Максимальная подача  $Q_{max}$  4,0 м³/ч

##### Область применения

Температура перекачиваемой жидкости при макс. температуре окружающей среды

–

Максимальное рабочее давление  $p$  10 бар

##### Электрическое подключение

Параметры сети 1~230 В, 50/60 Гц

#### Технические данные

##### Мотор / электроника

Электромагнитная совместимость EN 61800-3

Создаваемые помехи EN 61000-6-3  
EN 61000-6-4

Изменение скорости Преобразователь частоты

Помехозащищенность EN 61000-6-2 /  
EN 61000-6-1

Класс защиты IP X4D

Класс изоляции F

##### Минимальный подпор во всасывающем патрубке для предотвращения кавитации

Минимальное давление на входе при 50 / 95 °C 0,5 / 4,5 м

• = допустимо, – = не допустимо.

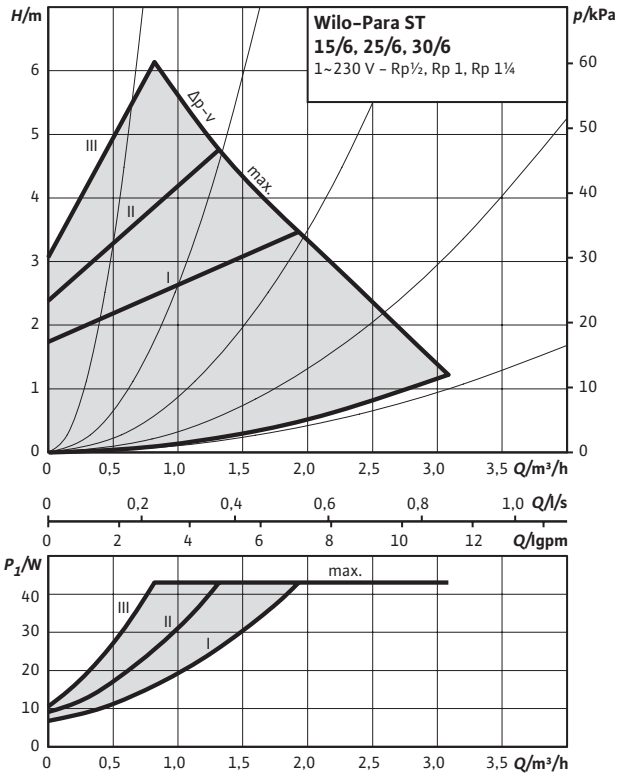
| Данные мотора SC  |                  |                                  |             |               |
|-------------------|------------------|----------------------------------|-------------|---------------|
| Para              | Частота вращения | Потребляемая мощность<br>1~230 В | Ток 1~230 В | Защита мотора |
|                   | $n$<br>об/мин    | $P_1$<br>Вт                      | $I$<br>А    |               |
| ST 15-130/6-43/SC | 2430 - 4300      | 3 - 43                           | 0,04 - 0,39 | Встроена      |
| ST 25-130/6-43/SC | 2430 - 4300      | 3 - 43                           | 0,04 - 0,39 | Встроена      |
| ST 25-180/6-43/SC | 2430 - 4300      | 3 - 43                           | 0,04 - 0,39 | Встроена      |
| ST 30-180/6-43/SC | 2430 - 4300      | 3 - 43                           | 0,04 - 0,39 | Встроена      |
| ST 15-130/7-50/SC | 2580-4700        | 8,2-50                           | 0,07 - 0,43 | Встроена      |
| ST 25-130/7-50/SC | 2580-4700        | 8,2-50                           | 0,07 - 0,43 | Встроена      |
| ST 25-180/7-50/SC | 2580-4700        | 8,2-50                           | 0,07 - 0,43 | Встроена      |
| ST 30-180/7-50/SC | 2580-4700        | 8,2-50                           | 0,07 - 0,43 | Встроена      |
| ST 15-130/8-75/SC | 3000 - 4800      | 10 - 75                          | 0,03 - 0,38 | Встроена      |
| ST 25-130/8-75/SC | 3000 - 4800      | 10 - 75                          | 0,03 - 0,38 | Встроена      |
| ST 25-180/8-75/SC | 3000 - 4800      | 10 - 75                          | 0,03 - 0,38 | Встроена      |
| ST 30-180/8-75/SC | 3000 - 4800      | 10 - 75                          | 0,03 - 0,38 | Встроена      |

| Данные мотора iPWM   |                  |                                  |             |               |
|----------------------|------------------|----------------------------------|-------------|---------------|
| Para                 | Частота вращения | Потребляемая мощность<br>1~230 В | Ток 1~230 В | Защита мотора |
|                      | $n$<br>об/мин    | $P_1$<br>Вт                      | $I$<br>А    |               |
| ST 15-130/6-43/iPWM2 | 700 - 4300       | 3-43                             | 0,04 - 0,39 | Встроена      |
| ST 25-130/6-43/iPWM2 | 700 - 4300       | 3-43                             | 0,04 - 0,39 | Встроена      |
| ST 25-180/6-43/iPWM2 | 700 - 4300       | 3-43                             | 0,04 - 0,39 | Встроена      |
| ST 30-180/6-43/iPWM2 | 700 - 4300       | 3-43                             | 0,04 - 0,39 | Встроена      |
| ST 15-130/7-50/iPWM2 | 700 - 4700       | 1,8-50                           | 0,02 - 0,43 | Встроена      |
| ST 25-130/7-50/iPWM2 | 700 - 4700       | 1,8-50                           | 0,02 - 0,43 | Встроена      |
| ST 25-180/7-50/iPWM2 | 700 - 4700       | 1,8-50                           | 0,02 - 0,43 | Встроена      |
| ST 30-180/7-50/iPWM2 | 700 - 4700       | 1,8-50                           | 0,02 - 0,43 | Встроена      |
| ST 15-130/8-75/iPWM2 | 500 - 4800       | 2-75                             | 0,03 - 0,38 | Встроена      |
| ST 25-130/8-75/iPWM2 | 500 - 4800       | 2-75                             | 0,03 - 0,38 | Встроена      |
| ST 25-180/8-75/iPWM2 | 500 - 4800       | 2-75                             | 0,03 - 0,38 | Встроена      |
| ST 30-180/8-75/iPWM2 | 500 - 4800       | 2-75                             | 0,03 - 0,38 | Встроена      |



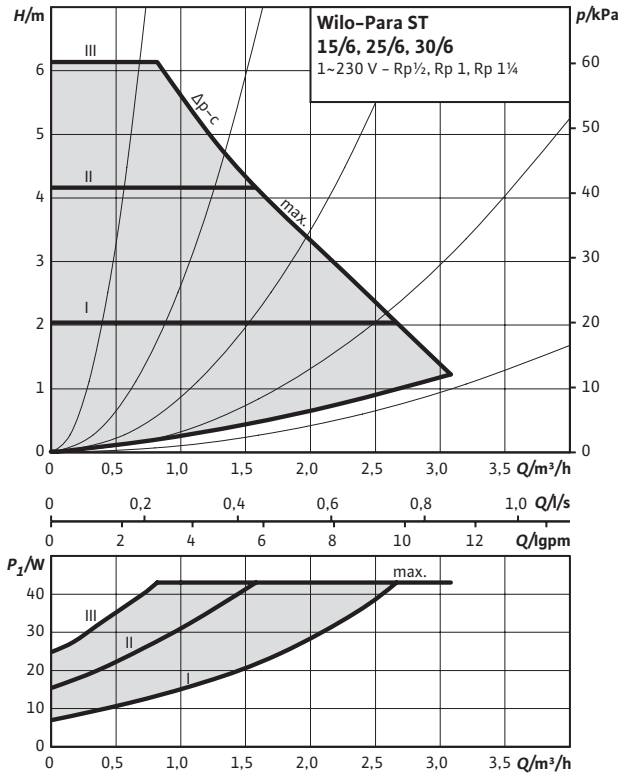
Характеристики

Δp-v (переменный)



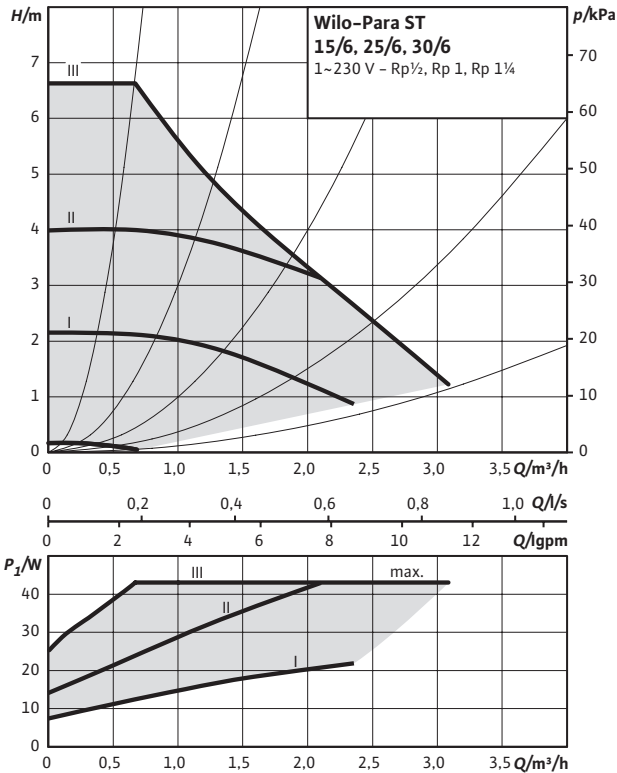
Характеристики

Δp-c (переменный)



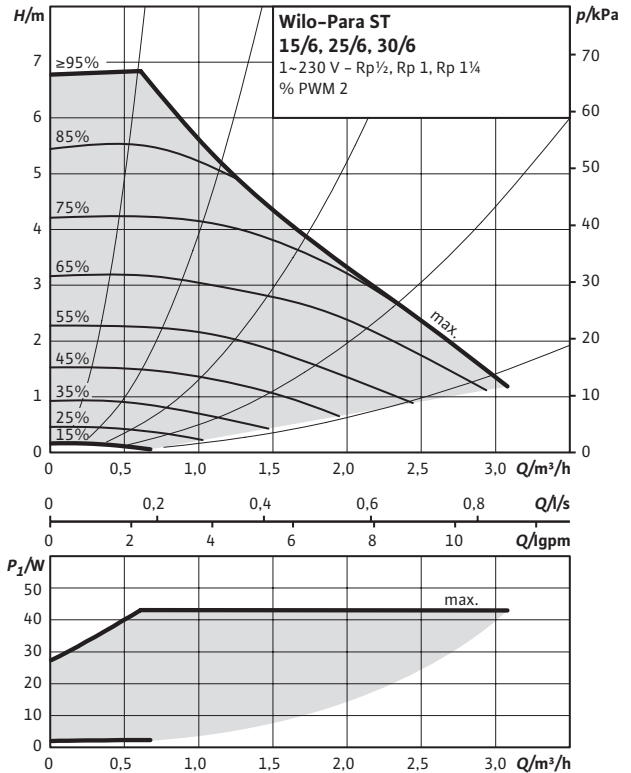
Характеристики

Постоянная скорость I, II, III



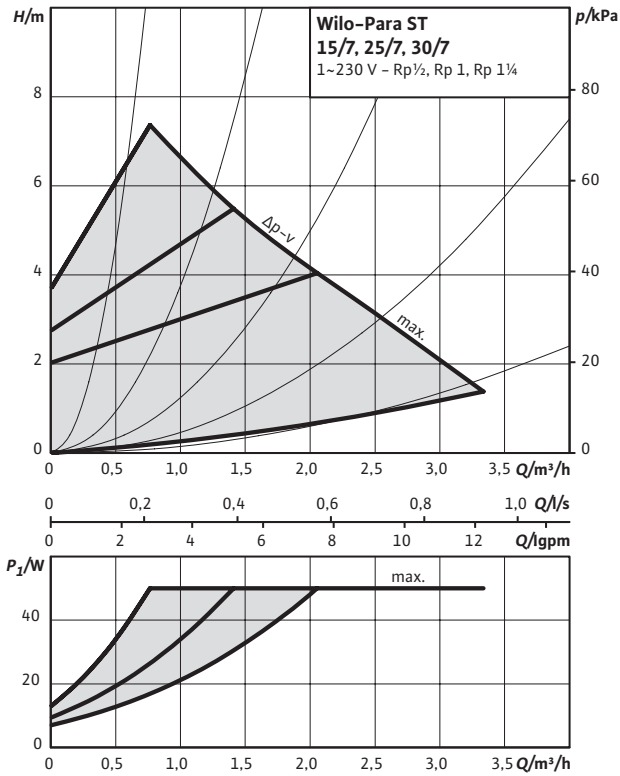
Характеристики

Внешнее управление PWM 2



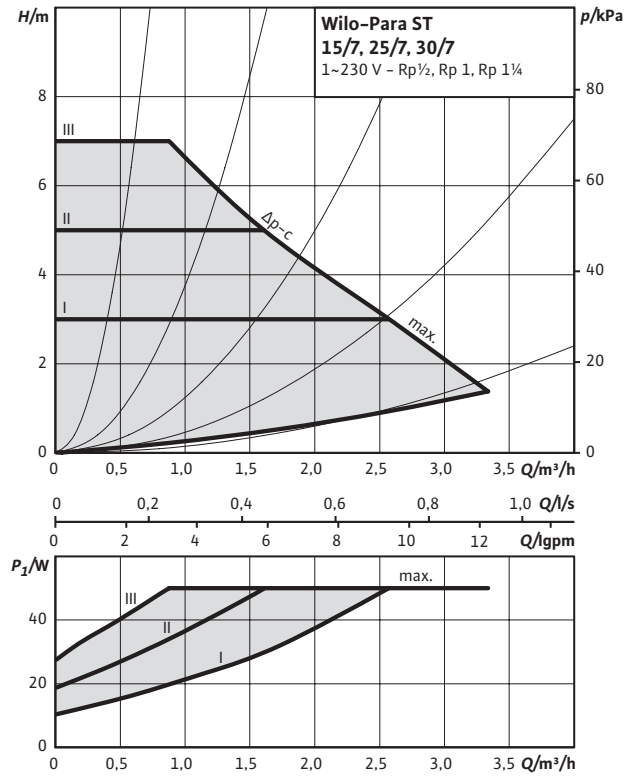
Характеристики

$\Delta p-v$  (переменный)



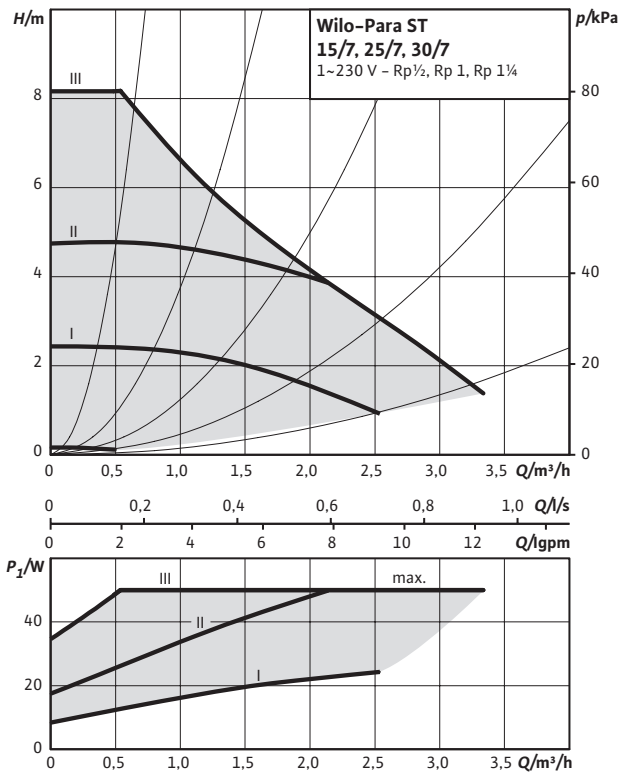
Характеристики

$\Delta p-c$  (переменный)



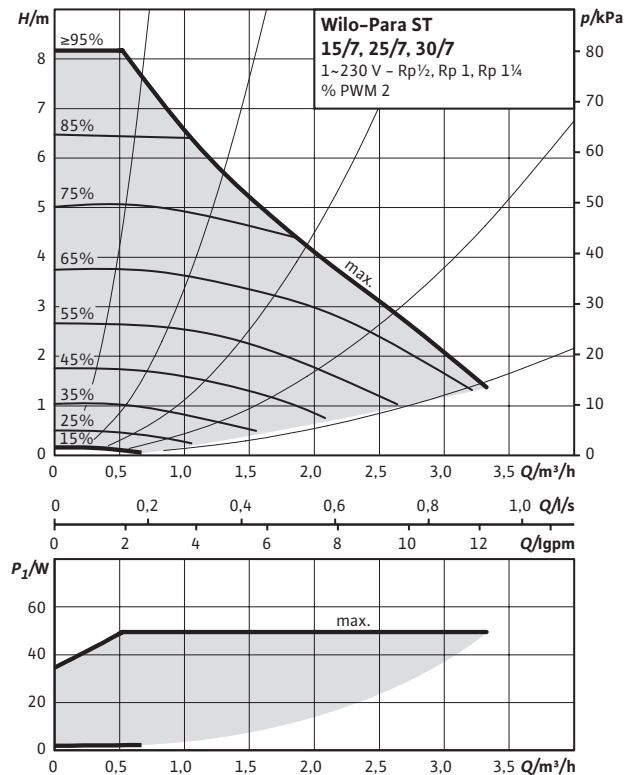
Характеристики

Постоянная скорость I, II, III



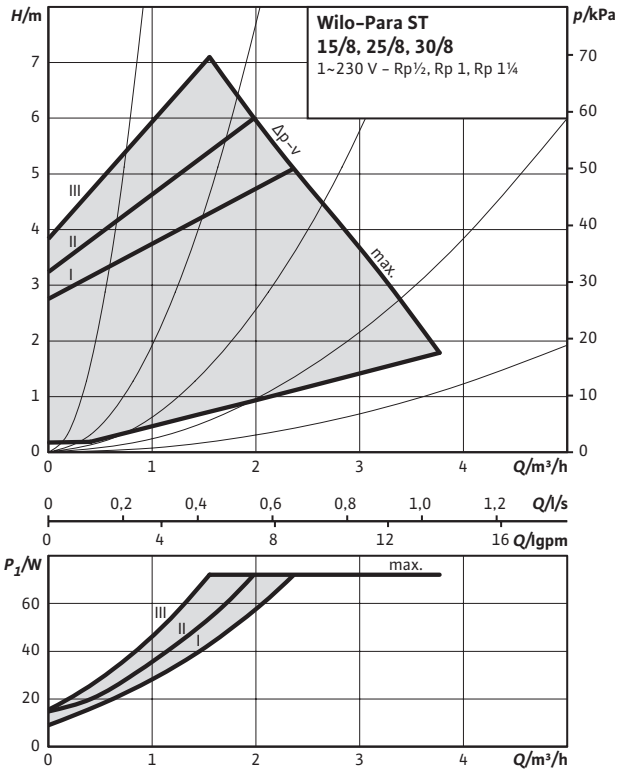
Характеристики

Внешнее управление PWM 2



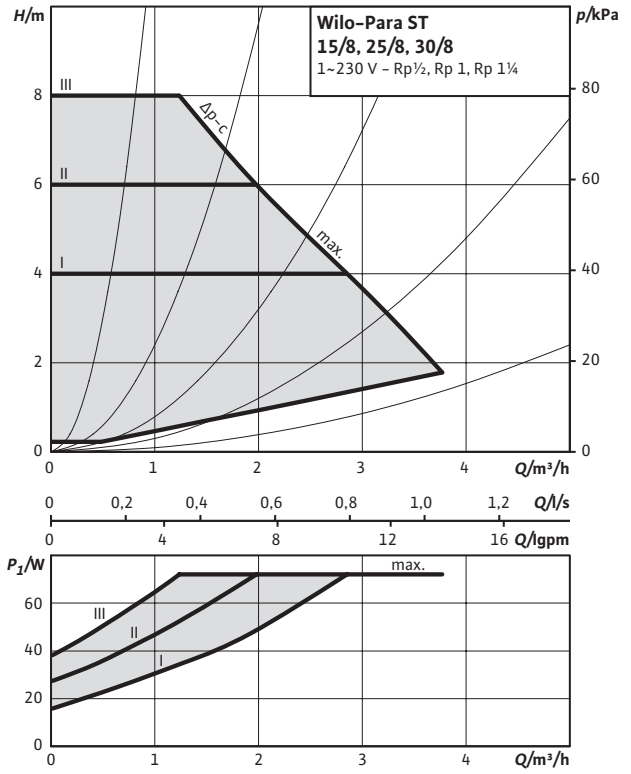
Характеристики

Др-в (переменный)



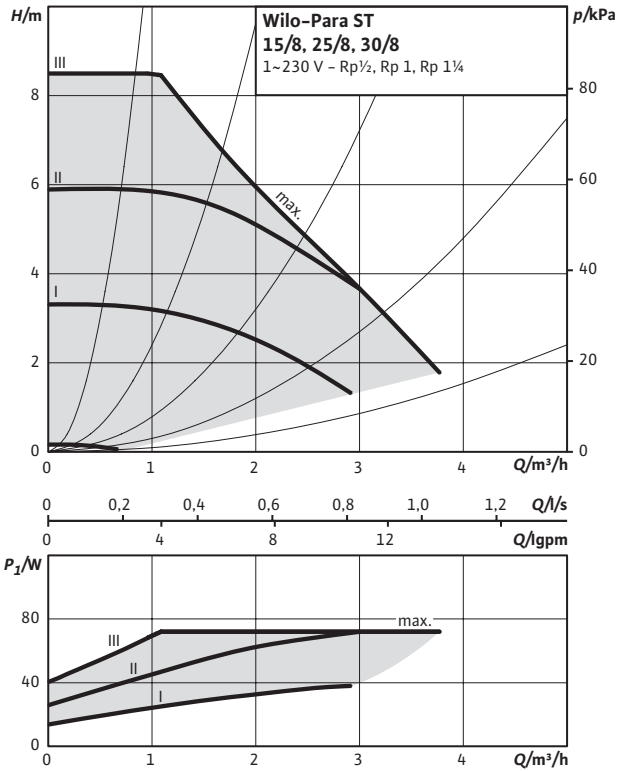
Характеристики

Др-с (постоянный)



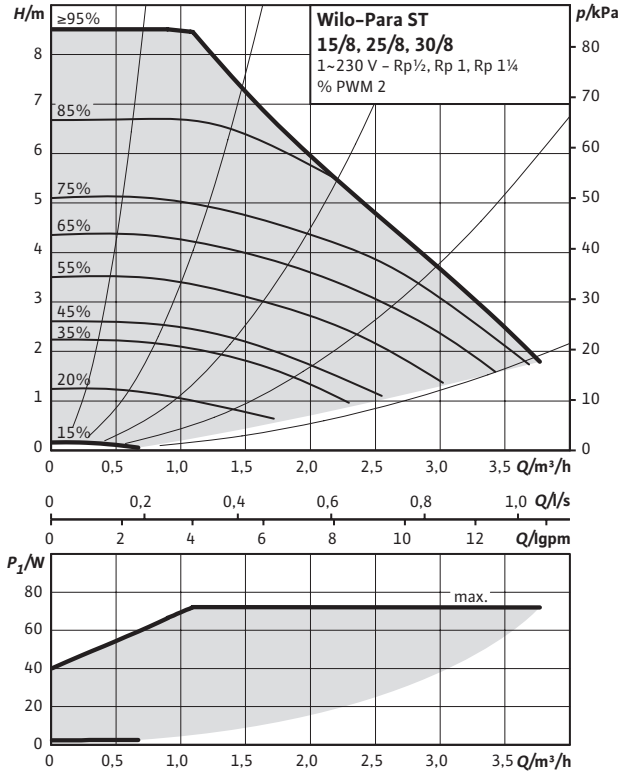
Характеристики

Постоянная скорость I, II, III



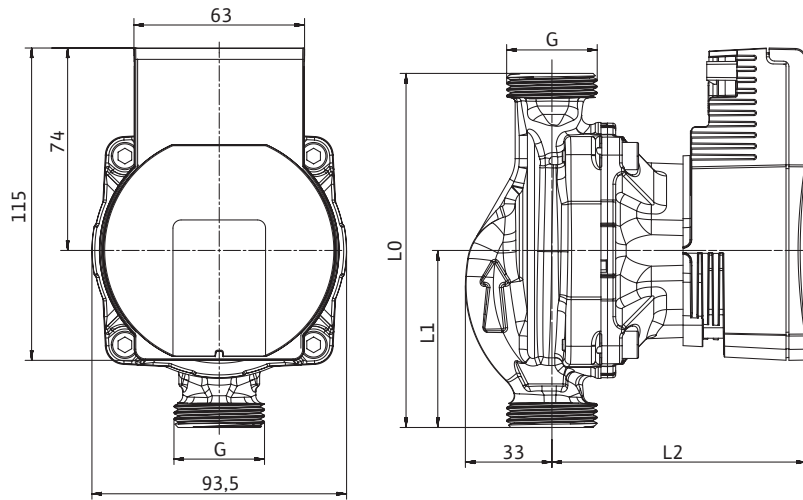
Характеристики

Внешнее управление PWM 2



Габаритный чертеж SC

Wilo-Para ST



Технические характеристики

| Тип                          | Para ST 15-130/6-43/SC | Para ST 15-130/7-50/SC | Para ST 15-130/8-75/SC |
|------------------------------|------------------------|------------------------|------------------------|
| Подсоединение к трубопроводу | Rp 1/2                 |                        |                        |
| Резьба                       | G 1                    |                        |                        |
| Общая длина $l_0$            | 130 мм                 |                        |                        |
| Размер L1                    | 65 мм                  |                        |                        |
| Размер L2                    | 94 мм                  |                        | 105 мм                 |
| Вес, пригл.                  | 1,54 кг                |                        | 1,7 кг                 |

Технические характеристики

| Тип                          | Para ST 25-130/6-43/SC | Para ST 25-180/6-43/SC | Para ST 25-130/8-75/SC | Para ST 25-130/7-50/SC | Para ST 25-180/7-50/SC | Para ST 25-180/8-75/SC |
|------------------------------|------------------------|------------------------|------------------------|------------------------|------------------------|------------------------|
| Подсоединение к трубопроводу | Rp 1                   |                        |                        |                        |                        |                        |
| Резьба                       | G 1 1/2                |                        |                        |                        |                        |                        |
| Общая длина $l_0$            | 130 мм                 | 180 мм                 | 130 мм                 | 130 мм                 | 180 мм                 | 180 мм                 |
| Размер L1                    | 65 мм                  | 90 мм                  | 65 мм                  | 90 мм                  | 65 мм                  | 90 мм                  |
| Размер L2                    | 94 мм                  |                        |                        | 105 мм                 |                        |                        |
| Вес, пригл.                  | 1,66 кг                | 1,78 кг                | 1,8 кг                 | 1,66 кг                | 1,78 кг                | 2 кг                   |

Технические характеристики

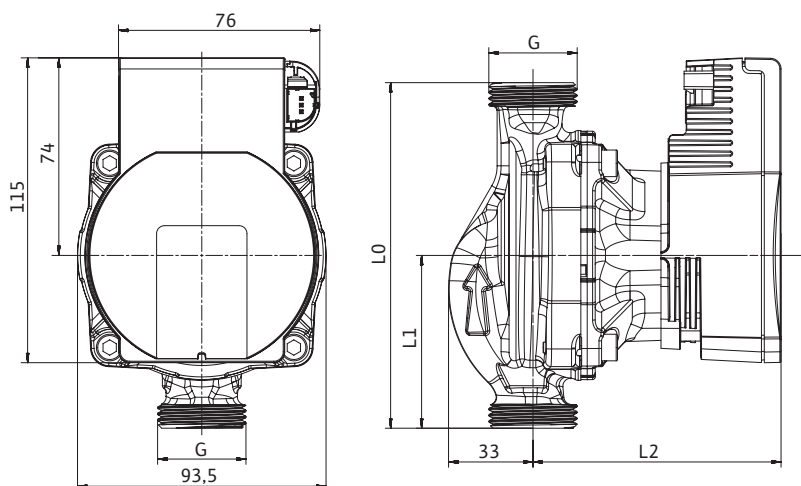
| Тип                          | Para ST 30-180/6-43/SC | Para ST 30-180/7-50/SC | Para ST 30-180/8-75/SC |
|------------------------------|------------------------|------------------------|------------------------|
| Подсоединение к трубопроводу | Rp 1 1/4               |                        |                        |
| Резьба                       | G 2                    |                        |                        |
| Общая длина $l_0$            | 180 мм                 |                        |                        |
| Размер L1                    | 90 мм                  |                        |                        |
| Размер L2                    | 94 мм                  |                        | 105 мм                 |
| Вес, пригл.                  | 1,96 кг                |                        | 2,1 кг                 |

Материалы

|                |  |
|----------------|--|
| Корпус насоса  | Серый чугун с катодозащитным покрытием |
| Рабочее колесо | PP-40% GF                              |
| Вал            | Нержавеющая сталь                      |
| Подшипник      | Металлографит                          |

**Габаритный чертеж iPWM**

Wilo-Para ST


**Технические характеристики**

| Тип                          | Para ST 15-130/6-43/iPWM2 | Para ST 15-130/7-50/iPWM2 | Para ST 15-130/8-75/iPWM2 |
|------------------------------|---------------------------|---------------------------|---------------------------|
| Подсоединение к трубопроводу | Rp 1/2                    |                           |                           |
| Резьба                       | G 1                       |                           |                           |
| Общая длина $l_0$            | 130 мм                    |                           |                           |
| Размер $L1$                  | 65 мм                     |                           |                           |
| Размер $L2$                  | 94 мм                     |                           | 105 мм                    |
| Вес, прибл.                  | 1,54 кг                   |                           | 1,7 кг                    |

**Технические характеристики**

| Тип                          | Para ST 25-130/6-43/iPWM2 | Para ST 25-180/6-43/iPWM2 | Para ST 25-130/7-50/iPWM2 | Para ST 25-180/7-50/iPWM2 | Para ST 25-130/8-75/iPWM2 | Para ST 25-180/8-75/iPWM2 |
|------------------------------|---------------------------|---------------------------|---------------------------|---------------------------|---------------------------|---------------------------|
| Подсоединение к трубопроводу | Rp 1                      |                           |                           |                           |                           |                           |
| Резьба                       | G 1 1/2                   |                           |                           |                           |                           |                           |
| Общая длина $l_0$            | 130 мм                    | 180 мм                    | 130 мм                    | 180 мм                    | 130 мм                    | 180 мм                    |
| Размер $L1$                  | 65 мм                     | 90 мм                     | 65 мм                     | 90 мм                     | 65 мм                     | 90 мм                     |
| Размер $L2$                  | 94 мм                     |                           |                           | 105 мм                    |                           |                           |
| Вес, прибл.                  | 1,66 кг                   | 1,78 кг                   | 1,66 кг                   | 1,78 кг                   | 1,8 кг                    | 2 кг                      |

**Технические характеристики**

| Тип                          | Para ST 30-180/6-43/iPWM2 | Para ST 30-180/7-50/iPWM2 | Para ST 30-180/8-75/iPWM2 |
|------------------------------|---------------------------|---------------------------|---------------------------|
| Подсоединение к трубопроводу | Rp 1 1/4                  |                           |                           |
| Резьба                       | G 2                       |                           |                           |
| Общая длина $l_0$            | 180 мм                    |                           |                           |
| Размер $L1$                  | 90 мм                     |                           |                           |
| Размер $L2$                  | 94 мм                     |                           | 105 мм                    |
| Вес, прибл.                  | 1,96 кг                   |                           | 2,1 кг                    |

**Материалы**

|                |  |
|----------------|--|
| Корпус насоса  | Серый чугун с катодозащитным покрытием |
| Рабочее колесо | PP- 40 % GF                            |
| Вал            | Нержавеющая сталь                      |
| Подшипник      | Металлографит                          |



# Геотермальные системы





### Wilco-Para G



Циркуляционный насос с мокрым ротором с резьбовым соединением, корпусом из чугуна, электронно-коммутируемым электродвигателем ЕС со встроенной защитой и электронным регулированием частоты вращения.

- Ручное управление (кнопка) или управление по внешнему сигналу (iPWM1 или LIN).
- Светодиодный дисплей.
- Режим защиты мотора.
- Оптимальный дизайн для интегрирования.

**Тип**  
Wilco-Para G

**Стр.**  
133



### Wilco-Para STG



Циркуляционный насос с мокрым ротором с резьбовым соединением, корпусом из чугуна, электронно-коммутируемым электродвигателем ЕС со встроенной защитой и электронным регулированием частоты вращения.

- Ручное управление (кнопка) или управление по внешнему сигналу (iPWM1 или LIN).
- Светодиодный дисплей.
- Режим защиты мотора.
- Оптимальный дизайн для интегрирования.

**Тип**  
Wilco-Para STG

**Стр.**  
98



### Wilо-Yonos PARA High Flow



Циркуляционный насос с мокрым ротором с резьбовым соединением, корпусом из чугуна, электронно-коммутируемым электродвигателем ЕС со встроенной защитой и электронным регулированием частоты вращения.



### Wilо-Stratos PARA



Циркуляционный насос с мокрым ротором с резьбовым соединением, электронно-коммутируемым электродвигателем ЕС с электронным регулированием частоты вращения. Поставляется в комплекте кабелем.

| Тип                                    | Стр. |
|--|------|
| Wilо-Yonos PARA High Flow 25/7, 30/7   | 101  |
| Wilо-Yonos PARA High Flow 25/10, 30/10 | 103  |
| Wilо-Yonos PARA High Flow 25/12, 30/12 | 105  |

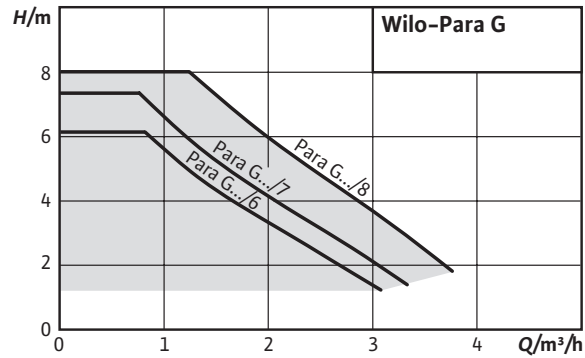
| Тип                                | Стр. |
|------------------------------------|------|
| Wilо-Stratos PARA 25/1-8, 30/1-8   | 107  |
| Wilо-Stratos PARA 25/1-11, 30/1-11 | 111  |
| Wilо-Stratos PARA 25/1-12, 30/1-12 | 115  |



| Технические характеристики   |  |   |                         |                          |                             |
|--|--|---|-------------------------|--------------------------|-----------------------------|
| Тип  | Wilo-  |   |                         |                          |                             |
|  | Para G 15/6 SC<br>Para G 25/6 SC<br>Para G 30/6 SC | Para G 15/6 IPWM1<br>Para G 25/6 IPWM1<br>Para G 30/6 IPWM1 | Para G<br>15/7-50/IPWM1 | Para G<br>15-130/8-75/SC | Para G<br>15-130/8-75/IPWM1 |
| <b>Режимы</b>  |  |   |                         |                          |                             |
| Режим регулирования (n = constant)   | Функциональная кнопка                              | PWM   | PWM                     | Функциональная кнопка    | PWM                         |
| Др-с – перепад давления постоянный   | ✓  | –   | –                       | ✓                        | –                           |
| Др-в – перепад давления переменный   | ✓  | –   | –                       | ✓                        | –                           |
| <b>Ручное управление</b>   |  |   |                         |                          |                             |
| Установка режима регулирования   | ✓  | –   | –                       | ✓                        | –                           |
| Установка перепада давления  | ✓  | –   | –                       | ✓                        | –                           |
| <b>Автоматические функции</b>  |  |   |                         |                          |                             |
| Бесступенчатое регулирование частоты вращения в зависимости от режима работы | ✓  | ✓   | ✓                       | ✓                        | ✓                           |
| Ручной перезапуск  | ✓  | ✓   | ✓                       | ✓                        | ✓                           |
| Плавный пуск   | ✓  | ✓   | ✓                       | ✓                        | ✓                           |
| Полная защита мотора   | ✓  | ✓   | ✓                       | ✓                        | ✓                           |
| Программа удаления воздуха   | ✓  | –   | –                       | ✓                        | –                           |
| <b>Внешнее управление</b>  |  |   |                         |                          |                             |
| Сигнал «Analog In 0 ... 10 В» с определением обрыва кабеля                   | –  | –   | –                       | –                        | –                           |
| Сигнал «Analog In 0 ... 10 В» без определения обрыва кабеля                  | –  | –   | –                       | –                        | –                           |
| Сигнал PWM   | –  | ✓   | ✓                       | –                        | ✓                           |
| <b>Сигнализация и индикация</b>  |  |   |                         |                          |                             |
| Обобщенная сигнализация неисправности  | –  | –   | –                       | –                        | –                           |
| <b>Оснащение / комплект поставки</b>   |  |   |                         |                          |                             |
| Функциональная кнопка  | ✓  | –   | –                       | ✓                        | –                           |
| Версия без кнопки (внешнее управление)                                       | –  | ✓   | ✓                       | –                        | ✓                           |
| Отливы под ключ на корпусе насоса  | ✓  | ✓   | ✓                       | ✓                        | ✓                           |
| Включая сетевой кабель   | По запросу   | По запросу  | По запросу              | По запросу               | По запросу                  |
| Включая штекер электроподключения  | ✓  | ✓   | ✓                       | ✓                        | ✓                           |
| Включая сигнальный кабель  | –  | По запросу  | По запросу              | –                        | По запросу                  |
| Включая резиновые прокладки  | По запросу   | По запросу  | По запросу              | По запросу               | По запросу                  |
| Включая инструкцию по эксплуатации   | По запросу   | По запросу  | По запросу              | По запросу               | По запросу                  |
| Включая теплоизоляцию  | По запросу   | По запросу  | По запросу              | По запросу               | По запросу                  |
| Включая кожух для систем охлаждения  | По запросу   | По запросу  | По запросу              | По запросу               | По запросу                  |
| Индивидуальная упаковка  | По запросу   | По запросу  | По запросу              | По запросу               | По запросу                  |
| Коллективная упаковка  | ✓  | ✓   | ✓                       | ✓                        | ✓                           |

✓ = оснащен;

– = не оснащен.



## Wilo-Para G



### Тип

Циркуляционный насос с мокрым ротором с резьбовым соединением, корпусом из чугуна, электронно-коммутируемым электродвигателем ЕС со встроенной защитой и электронным регулированием частоты вращения.

### Применение

Циркуляция в геотермальных системах в диапазоне температур рабочей среды от  $-20\text{ }^{\circ}\text{C}$  до  $+95\text{ }^{\circ}\text{C}$ .

### Обозначение

Example: **Para G 15-130/7-50/SC**

- Para** Электронно-регулируемый высокоэффективный насос, адаптированный под требования OEM производителей  
Инлайн корпус насоса из чугуна для отопления
- G** Стандартный корпус насоса из чугуна
- 15-130** Номинальный внутренний диаметр – монтажная длина  
**15** резьба 1”  
**25** резьба 1 1/2”  
**30** резьба 2”
- 7-50** Диапазон значений напора [м] –  
Потребляемая мощность
- SC** Управление:  
**SC** = Управление при помощи кнопки или  
**PWM1** = насос управляется при помощи внешнего сигнала PWM1 или iPWM1
- 12** Положение электронного блока

- Ручное управление (кнопка) или управление по внешнему сигналу (iPWM2 или LIN).
- Светодиодный дисплей.
- Режим защиты мотора.
- Оптимальный дизайн для интеграции.

### Опции

- Внешнее управление по iPWM.
- Режимы регулирования  $\Delta p$ -с,  $\Delta p$ -v,  $n = \text{constant}$ .
- Выбор режима регулирования и уровня напора для  $\Delta p$ -v /  $\Delta p$ -с с помощью функциональной кнопки.
- Коллективная упаковка (180 насосов в паллете).

**Технические данные**
**Допустимые перекачиваемые жидкости (другие жидкости по запросу)**

Питьевая вода и вода для предприятий пищевой промышленности в соответствии с TrinkwV 2001 (постановление о питьевой воде)

Вода для систем отопления (по VDI 2035)  
Водогликолевая смесь (макс. 1:1)

**Характеристики**

|                                  |                       |
|----------------------------------|-----------------------|
| Индекс энергоэффективности (EEI) | ≤ 0,20                |
| Максимальный напор $H_{max}$     | 8,40 м                |
| Максимальная подача $Q_{max}$    | 4,0 м <sup>3</sup> /ч |

**Область применения**

|  |                         |
|--|-------------------------|
| Температура перекачиваемой жидкости при макс. температуре окружающей среды | При 58 °C = 0 до 100 °C |
|  | При 62 °C = 0 до 90 °C  |
|  | При 66 °C = 0 до 80 °C  |
| Максимальное рабочее давление $p$  | При 71 °C = 0 до 70 °C  |
|  | 10 бар                  |

**Технические данные**
**Электрическое подключение**

|                |                   |
|----------------|-------------------|
| Параметры сети | 1~230 В, 50/60 Гц |
|----------------|-------------------|

**Мотор / электроника**

|                                |                                |
|--------------------------------|--------------------------------|
| Электромагнитная совместимость | EN 61800-3                     |
| Создаваемые помехи             | EN 61000-6-3<br>EN 61000-6-4   |
| Изменение скорости             | Преобразователь частоты        |
| Помехозащитенность             | EN 61000-6-2 /<br>EN 61000-6-1 |
| Класс защиты                   | IP X4D                         |
| Класс изоляции                 | F                              |

**Минимальный подпор во всасывающем патрубке для предотвращения кавитации**

|  |             |
|--|-------------|
| Минимальное давление на входе при 50 / 95 °C | 0,5 / 4,5 м |
|--|-------------|

• = допустимо, – = не допустимо.

**Данные мотора SC**

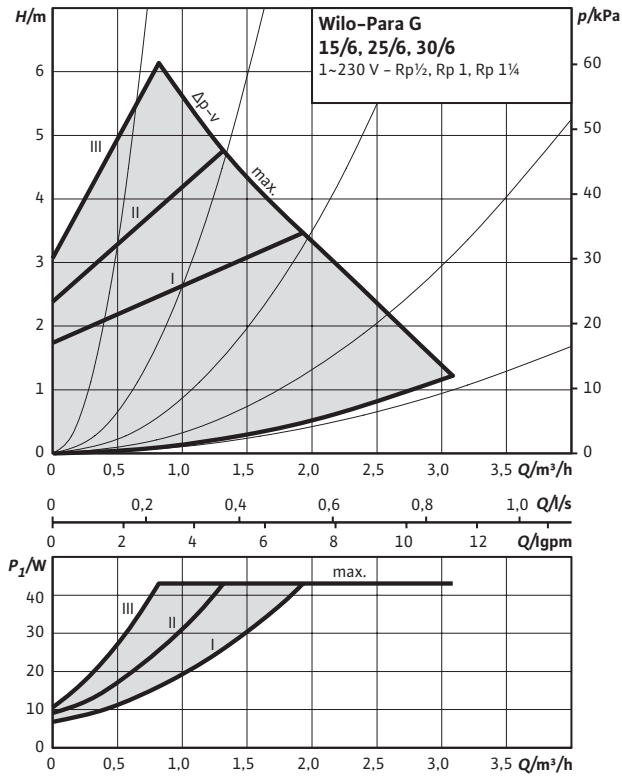
| Para             | Частота вращения | Потребляемая мощность<br>1~230 В | Ток 1~230 В | Защита мотора |
|------------------|------------------|----------------------------------|-------------|---------------|
|                  |                  |                                  |             |               |
| G 15-130/6-43/SC | 2430 – 4300      | 3 – 43                           | 0,04 – 0,39 | Встроена      |
| G 25-130/6-43/SC | 2430 – 4300      | 3 – 43                           | 0,04 – 0,39 | Встроена      |
| G 25-180/6-43/SC | 2430 – 4300      | 3 – 43                           | 0,04 – 0,39 | Встроена      |
| G 30-180/6-43/SC | 2430 – 4300      | 3 – 43                           | 0,04 – 0,39 | Встроена      |
| G 15-130/7-50/SC | 2580 – 4700      | 8,2 – 50                         | 0,07 – 0,43 | Встроена      |
| G 25-130/7-50/SC | 2580 – 4700      | 8,2 – 50                         | 0,07 – 0,43 | Встроена      |
| G 25-180/7-50/SC | 2580 – 4700      | 8,2 – 50                         | 0,07 – 0,43 | Встроена      |
| G 30-180/7-50/SC | 2580 – 4700      | 8,2 – 50                         | 0,07 – 0,43 | Встроена      |
| G 15-130/8-75/SC | 3000 – 4800      | 10 – 75                          | 0,03 – 0,38 | Встроена      |
| G 25-130/8-75/SC | 3000 – 4800      | 10 – 75                          | 0,03 – 0,38 | Встроена      |
| G 25-180/8-75/SC | 3000 – 4800      | 10 – 75                          | 0,03 – 0,38 | Встроена      |
| G 30-180/8-75/SC | 3000 – 4800      | 10 – 75                          | 0,03 – 0,38 | Встроена      |

**Данные мотора iPWM**

| Para                | Частота вращения | Потребляемая мощность<br>1~230 В | Ток 1~230 В | Защита мотора |
|---------------------|------------------|----------------------------------|-------------|---------------|
|                     |                  |                                  |             |               |
| G 15-130/6-43/iPWM1 | 700 – 4300       | 3-43                             | 0,04 – 0,39 | Встроена      |
| G 25-130/6-43/iPWM1 | 700 – 4300       | 3-43                             | 0,04 – 0,39 | Встроена      |
| G 25-180/6-43/iPWM1 | 700 – 4300       | 3-43                             | 0,04 – 0,39 | Встроена      |
| G 30-180/6-43/iPWM1 | 700 – 4300       | 3-43                             | 0,04 – 0,39 | Встроена      |
| G 15-130/7-50/iPWM1 | 700 – 4700       | 1,8-50                           | 0,02 – 0,43 | Встроена      |
| G 25-130/7-50/iPWM1 | 700 – 4700       | 1,8-50                           | 0,02 – 0,43 | Встроена      |
| G 25-180/7-50/iPWM1 | 700 – 4700       | 1,8-50                           | 0,02 – 0,43 | Встроена      |
| G 30-180/7-50/iPWM1 | 700 – 4700       | 1,8-50                           | 0,02 – 0,43 | Встроена      |
| G 15-130/8-75/iPWM1 | 500 – 4800       | 2-75                             | 0,03 – 0,38 | Встроена      |
| G 25-130/8-75/iPWM1 | 500 – 4800       | 2-75                             | 0,03 – 0,38 | Встроена      |
| G 25-180/8-75/iPWM1 | 500 – 4800       | 2-75                             | 0,03 – 0,38 | Встроена      |
| G 30-180/8-75/iPWM1 | 500 – 4800       | 2-75                             | 0,03 – 0,38 | Встроена      |

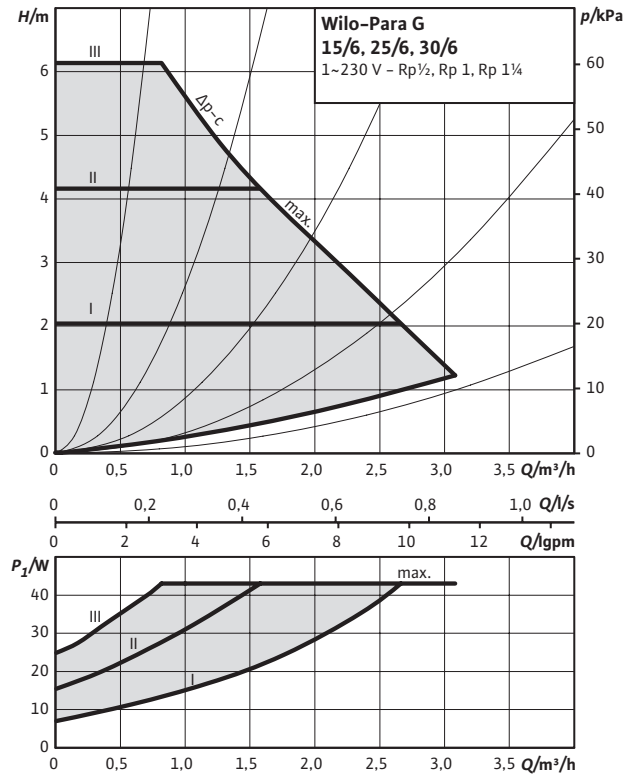
Характеристики

$\Delta p-v$  (переменный)



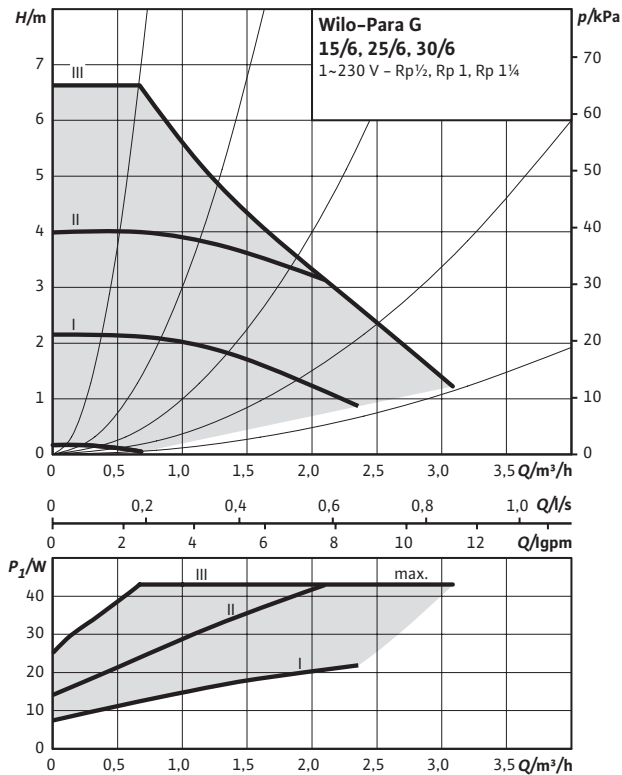
Характеристики

$\Delta p-c$  (постоянный)



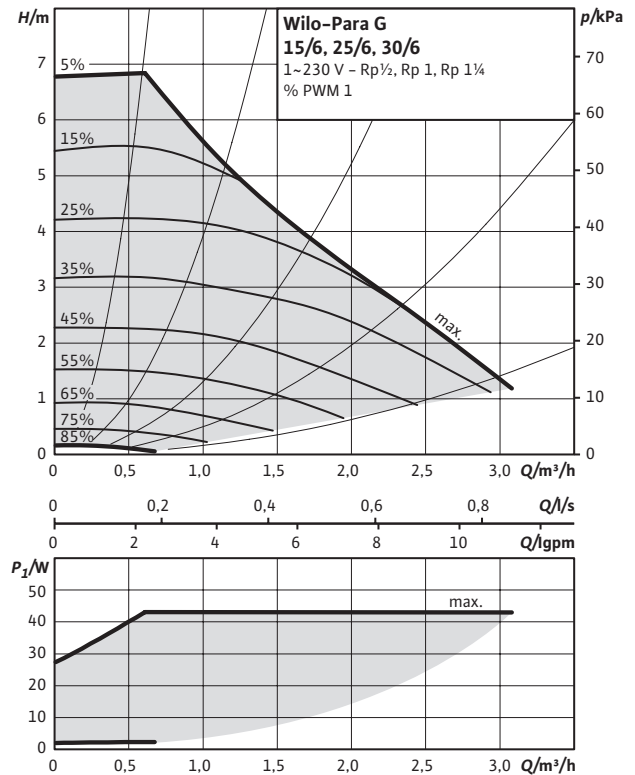
Характеристики

Посточная скорость I, II, III



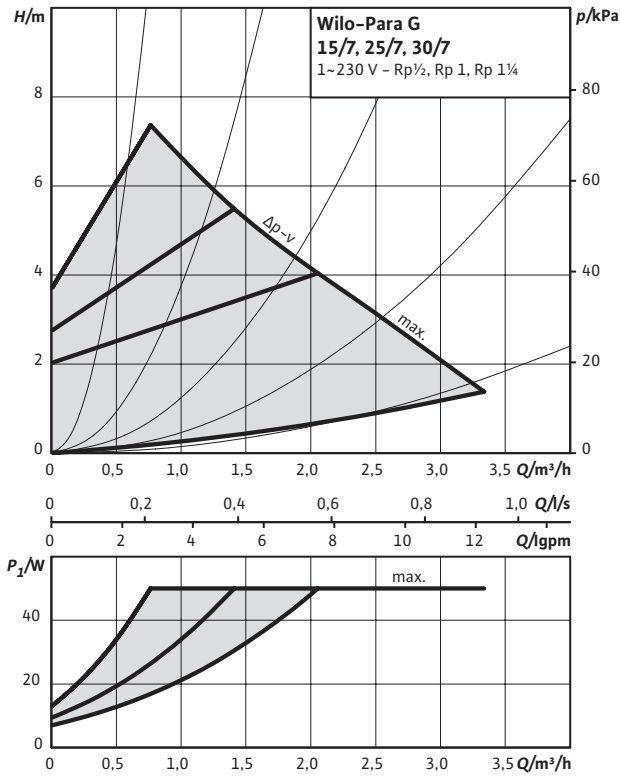
Характеристики

Внешнее управление PWM 1



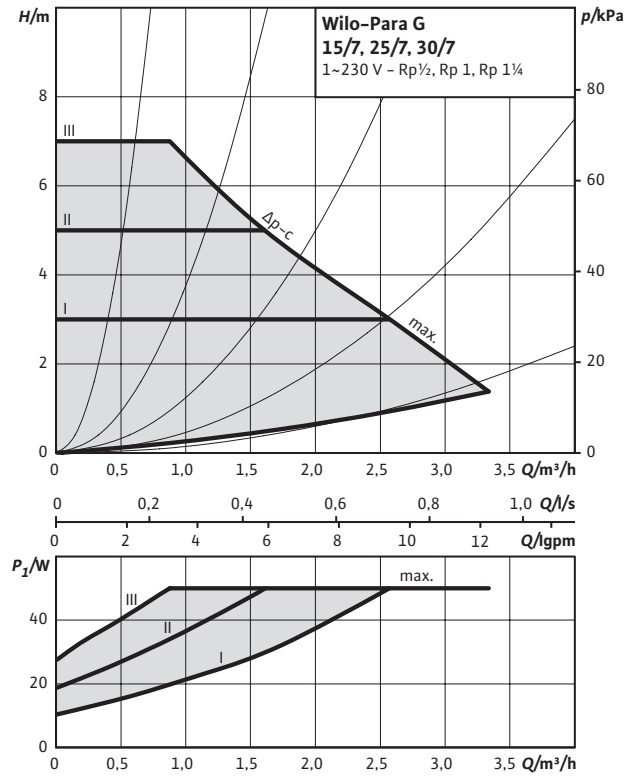
Характеристики

Δp-v (переменный)



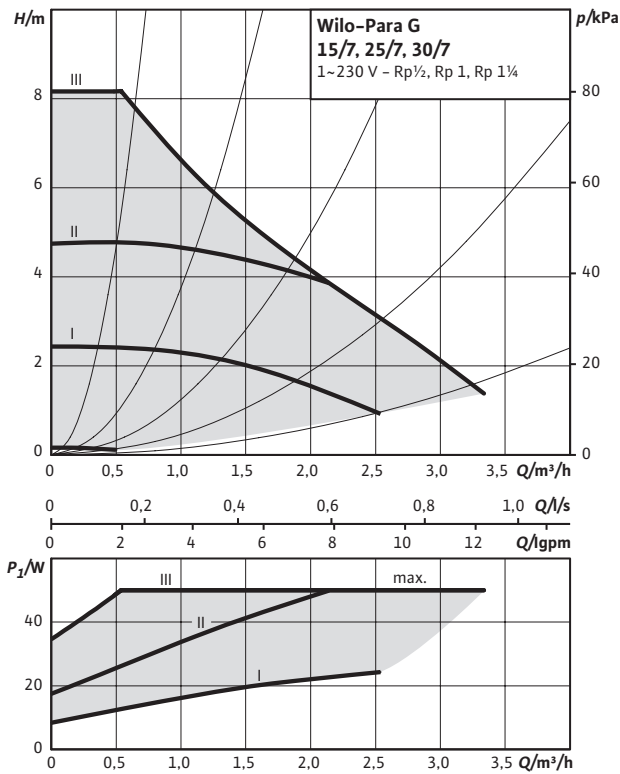
Характеристики

Δp-c (постоянный)



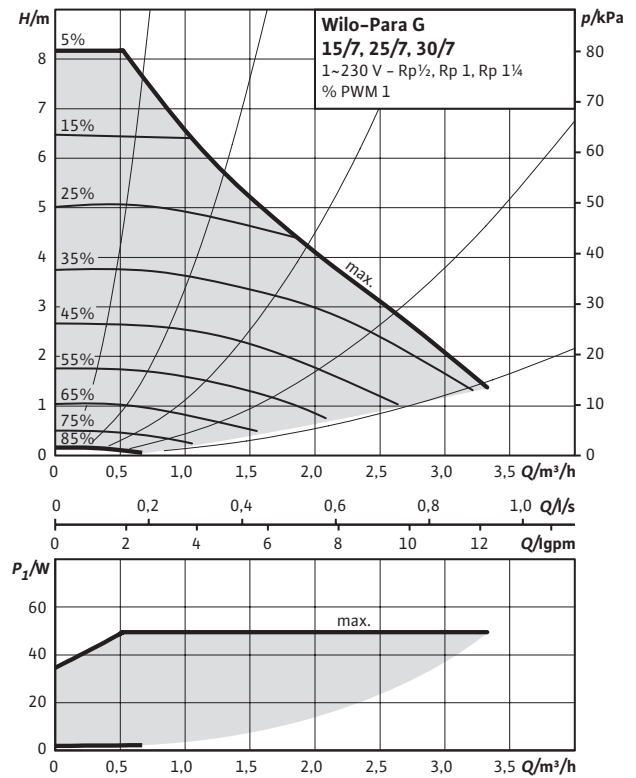
Характеристики

Постоянная скорость I, II, III



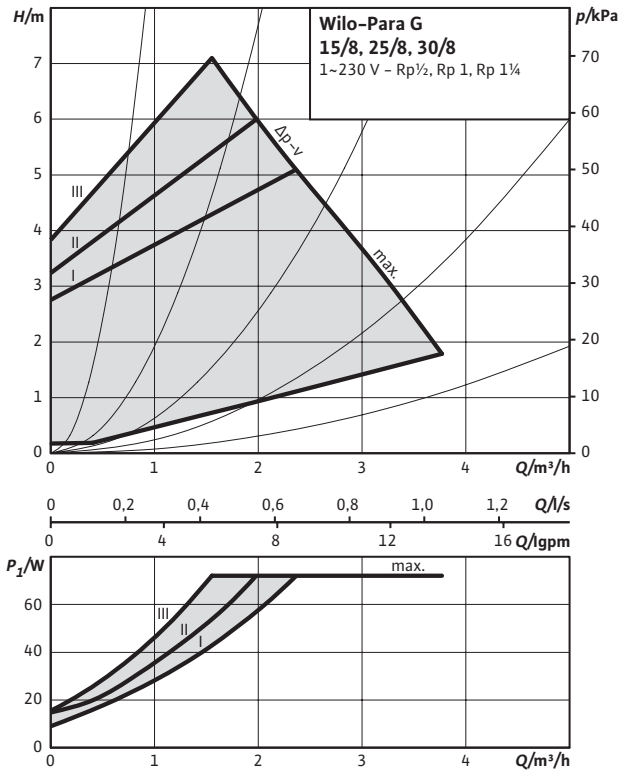
Характеристики

Внешнее управление PWM 1



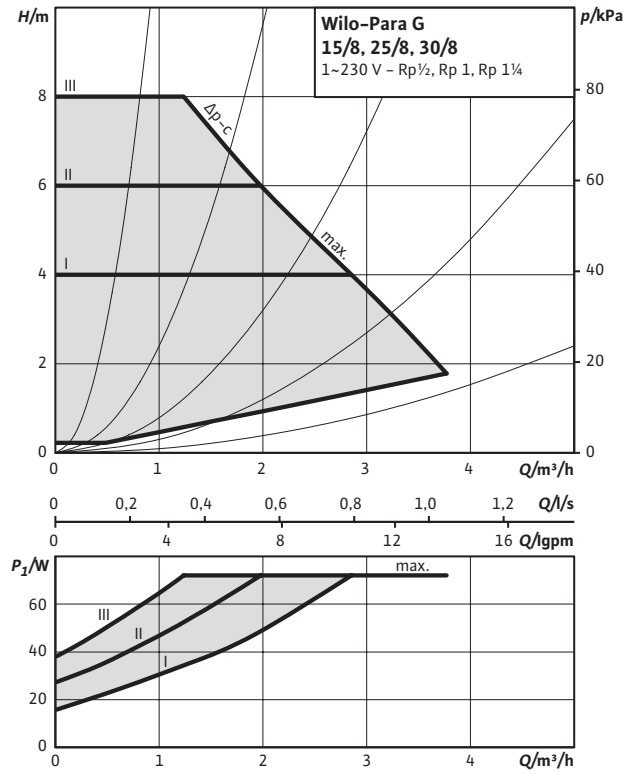
Характеристики

$\Delta p-v$  (переменный)



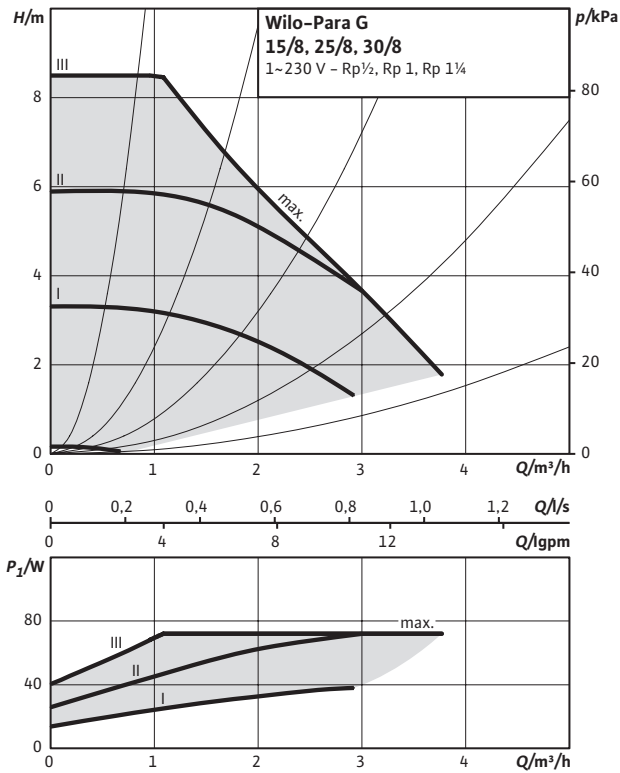
Характеристики

$\Delta p-c$  (постоянный)



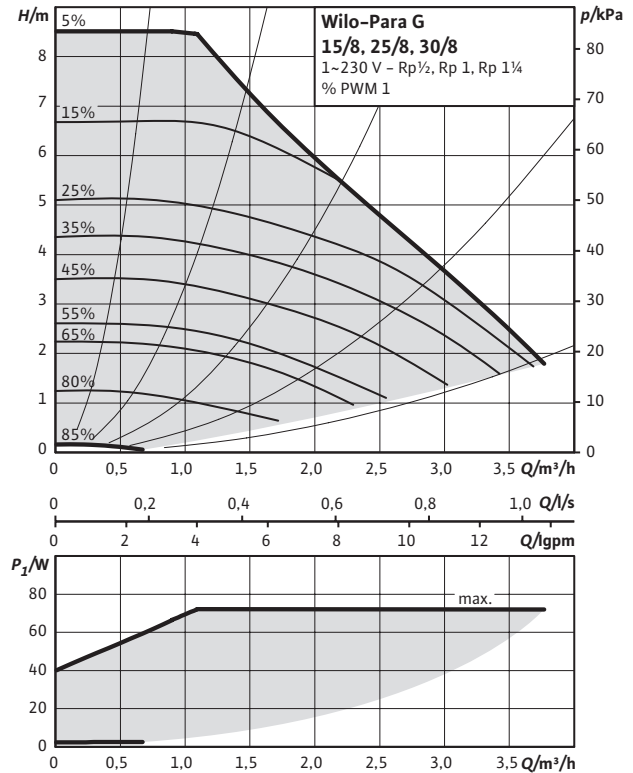
Характеристики

Постоянная скорость I, II, III



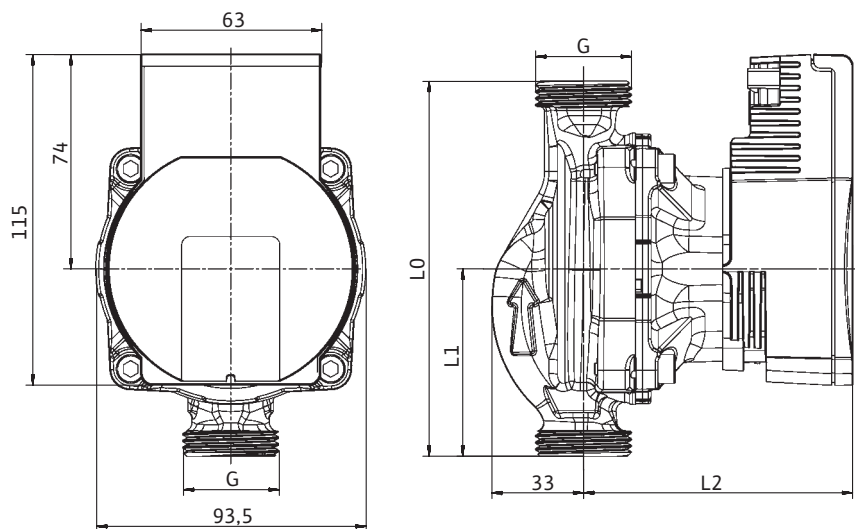
Характеристики

Внешнее управление PWM 1



**Габаритный чертеж SC**

Wilo-Para G


**Технические характеристики**

| Тип                          | Para G 15-130/6-43/SC | Para G 15-130/7-50/SC | Para G 15-130/8-75/SC |
|------------------------------|-----------------------|-----------------------|-----------------------|
| Подсоединение к трубопроводу |                       | Rp 1/2                |                       |
| Резьба                       |                       | G 1                   |                       |
| Общая длина $l_0$            |                       | 130 мм                |                       |
| Размер $L1$                  |                       | 65 мм                 |                       |
| Размер $L2$                  | 94 мм                 |                       | 105 мм                |
| Вес, припл.                  | 1,54 кг               |                       | 1,7 кг                |

**Технические характеристики**

| Тип                          | Para G 25-130/6-43/SC | Para G 25-180/6-43/SC | Para G 25-130/7-50/SC | Para G 25-180/7-50/SC | Para G 25-130/8-75/SC | Para G 25-180/8-75/SC |
|------------------------------|-----------------------|-----------------------|-----------------------|-----------------------|-----------------------|-----------------------|
| Подсоединение к трубопроводу |                       |                       |                       | Rp 1                  |                       |                       |
| Резьба                       |                       |                       |                       | G 1 1/2               |                       |                       |
| Общая длина $l_0$            | 130 мм                | 180 мм                | 130 мм                | 180 мм                | 130 мм                | 180 мм                |
| Размер $L1$                  | 65 мм                 | 90 мм                 | 65 мм                 | 90 мм                 | 65 мм                 | 90 мм                 |
| Размер $L2$                  |                       | 94 мм                 |                       |                       | 105 мм                |                       |
| Вес, припл.                  | 1,66 кг               | 1,78 кг               | 1,66 кг               | 1,78 кг               | 1,8 кг                | 2 кг                  |

**Технические характеристики**

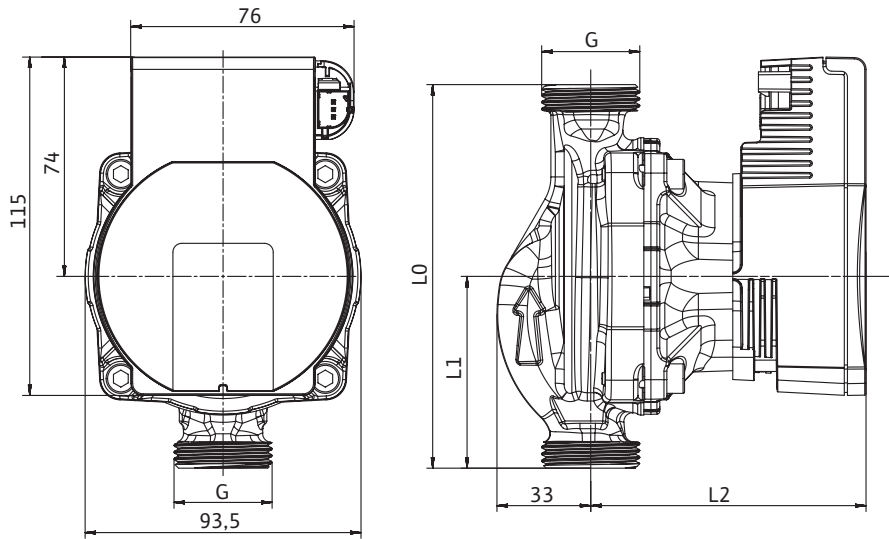
| Тип                          | Para G 30-180/6-43/SC | Para G 30-180/7-50/SC | Para G 30-180/8-75/SC |
|------------------------------|-----------------------|-----------------------|-----------------------|
| Подсоединение к трубопроводу |                       |                       | Rp 1 1/4              |
| Резьба                       |                       |                       | G 2                   |
| Общая длина $l_0$            |                       |                       | 180 мм                |
| Размер $L1$                  |                       |                       | 90 мм                 |
| Размер $L2$                  |                       | 94 мм                 | 105 мм                |
| Вес, припл.                  |                       | 1,96 кг               | 2,1 кг                |

**Материалы**

|                |  |
|----------------|--|
| Корпус насоса  | Серый чугун с катодозащитным покрытием |
| Рабочее колесо | PP- 40 % GF                            |
| Вал            | Нержавеющая сталь                      |
| Подшипник      | Металлографит                          |

Габаритный чертеж iPWM1

Wilo-Para G



Технические характеристики

| Тип                          | Para G 15-130/7-50/iPWM1 | Para G 15-130/8-75/iPWM1 |
|------------------------------|--------------------------|--------------------------|
| Подсоединение к трубопроводу | Rp 1/2                   |                          |
| Резьба                       | G 1                      |                          |
| Общая длина $l_0$            | 130 мм                   |                          |
| Размер L1                    | 65 мм                    |                          |
| Размер L2                    | 94 мм                    | 105 мм                   |
| Вес, прибл.                  | 1,54 кг                  | 1,7 кг                   |

Технические характеристики

| Тип                          | Para G 25-130/6-43/iPWM1 | Para G 25-180/6-43/iPWM1 | Para G 25-130/7-50/iPWM1 | Para G 25-180/7-50/iPWM1 | Para G 25-130/8-75/iPWM1 | Para G 25-180/8-75/iPWM1 |
|------------------------------|--------------------------|--------------------------|--------------------------|--------------------------|--------------------------|--------------------------|
| Подсоединение к трубопроводу | Rp 1                     |                          |                          |                          |                          |                          |
| Резьба                       | G 1 1/2                  |                          |                          |                          |                          |                          |
| Общая длина $l_0$            | 130 мм                   | 180 мм                   | 130 мм                   | 180 мм                   | 130 мм                   | 180 мм                   |
| Размер L1                    | 65 мм                    | 90 мм                    | 65 мм                    | 90 мм                    | 65 мм                    | 90 мм                    |
| Размер L2                    | 94 мм                    |                          |                          | 105 мм                   |                          |                          |
| Вес, прибл.                  | 1,66 кг                  | 1,78 кг                  | 1,66 кг                  | 1,78 кг                  | 1,8 кг                   | 2 кг                     |

Технические характеристики

| Тип                          | Para G 30-180/6-43/iPWM1 | Para G 30-180/7-50/iPWM1 | Para G 30-180/8-75/iPWM1 |
|------------------------------|--------------------------|--------------------------|--------------------------|
| Подсоединение к трубопроводу | Rp 1 1/4                 |                          |                          |
| Резьба                       | G 2                      |                          |                          |
| Общая длина $l_0$            | 180 мм                   |                          |                          |
| Размер L1                    | 90 мм                    |                          |                          |
| Размер L2                    | 94 мм                    | 105 мм                   |                          |
| Вес, прибл.                  | 1,96 кг                  |                          | 2,1 кг                   |

Материалы

|                |  |
|----------------|--|
| Корпус насоса  | Серый чугун с катодозащитным покрытием |
| Рабочее колесо | PP- 40 % GF                            |
| Вал            | Нержавеющая сталь                      |
| Подшипник      | Металлографит                          |





## Циркуляционные системы ГВС




**Wilо-Yonos PARA-Z**


Циркуляционный насос с мокрым ротором с корпусом из бронзы, резьбовым соединением, электронно-коммутируемым электродвигателем ЕС с электронным регулированием частоты вращения. Управление осуществляется с помощью красной кнопки или по PWM сигналу.

- Управления с помощью красной кнопки или по сигналу PWM.
- Светодиодный дисплей.
- Режим защиты мотора.
- Оптимальный дизайн для интегрирования.
- Одобрен для применения в питьевом водоснабжении (сертификат WRAS).
- Корпус насоса из бронзы.

|                   |             |
|-------------------|-------------|
| <b>Тип</b>        | <b>Стр.</b> |
| Wilо-Yonos PARA-Z | 144         |


**Wilо-Stratos PARA-Z**


Циркуляционный насос с мокрым ротором с резьбовым соединением, электронно-коммутируемым электродвигателем ЕС с электронным регулированием частоты вращения. Поставляется в комплекте с кабелем.

- Диапазон температур перекачиваемой жидкости: от - 10 °С до + 80 °С (+ 110 °С).
- Внешнее управление насосом по сигналу 0-10 В или PWM.
- Простая установка режима регулирования.
- Поставляется в комплекте с кабелем.

|                                      |             |
|--------------------------------------|-------------|
| <b>Тип</b>                           | <b>Стр.</b> |
| Wilо-Stratos PARA-Z 25/1-8, 30/1-8   | 148         |
| Wilо-Stratos PARA-Z 25/1-11, 30/1-11 | 152         |
| Wilо-Stratos PARA-Z 25/1-12, 30/1-12 | 156         |

| Технические характеристики   |  |                             |  |   |   |
|--|--|-----------------------------|--|---|---|
| Тип  | Yonos PARA-Z...  |                             |  | Stratos PARA-Z...   |   |
|  | 15/7.0 RKC,<br>25/7.0 RKC                                  | 15/7.0 PWM2,<br>25/7.0 PWM2 | 25/1-8,<br>30/1-8  | 25/1-11,<br>30/1-11                                       | 25/1-12,<br>30/1-12                                       |
| <b>Режимы</b>  |  |                             |  |   |   |
| Режим регулирования (n = constant)   | ✓<br>(RKC)   | ✓<br>PWM                    | ✓<br>0-10 В  | ✓<br>0-10 В   | ✓<br>0-10 В   |
| Др-с – перепад давления постоянный   | -  | -                           | ✓<br>H <sub>min.</sub> = 1 м,<br>H <sub>max.</sub> = 7 м | ✓<br>H <sub>min.</sub> = 2 м,<br>H <sub>max.</sub> = 10 м | ✓<br>H <sub>min.</sub> = 2 м,<br>H <sub>max.</sub> = 11 м |
| Др-в – перепад давления переменный   | ✓<br>H <sub>min.</sub> = 0,5 м,<br>H <sub>max.</sub> = 7 м | -                           | ✓<br>H <sub>min.</sub> = 2 м,<br>H <sub>max.</sub> = 7 м | ✓<br>H <sub>min.</sub> = 4 м,<br>H <sub>max.</sub> = 10 м | ✓<br>H <sub>min.</sub> = 4 м,<br>H <sub>max.</sub> = 10 м |
| <b>Ручное управление</b>   |  |                             |  |   |   |
| Установка режима регулирования   | ✓  | -                           | ✓  | ✓   | ✓   |
| Установка перепада давления  | ✓  | ✓                           | ✓  | ✓   | ✓   |
| <b>Автоматические функции</b>  |  |                             |  |   |   |
| Бесступенчатое регулирование частоты вращения в зависимости от режима работы | ✓  | ✓                           | ✓  | ✓   | ✓   |
| Ручной перезапуск  | ✓  | ✓                           | ✓  | ✓   | ✓   |
| Плавный пуск   | ✓  | ✓                           | ✓  | ✓   | ✓   |
| Полная защита мотора   | -  | -                           | ✓  | ✓   | ✓   |
| Программа удаления воздуха   | -  | -                           | -  | -   | -   |
| <b>Внешнее управление</b>  |  |                             |  |   |   |
| Сигнал «Analog In 0 ... 10 В» с определением обрыва кабеля                   | -  | -                           | ✓<br>По запросу*   | ✓<br>По запросу*  | ✓<br>По запросу*  |
| Сигнал «Analog In 0 ... 10 В» без определения обрыва кабеля                  | -  | -                           | ✓<br>По запросу  | ✓<br>По запросу   | ✓<br>По запросу   |
| Сигнал PWM   | -  | ✓                           | -  | -   | -   |
| <b>Сигнализация и индикация</b>  |  |                             |  |   |   |
| Обобщенная сигнализация неисправности  | -  | -                           | ✓  | ✓   | ✓   |
| <b>Оснащение / комплект поставки</b>   |  |                             |  |   |   |
| Функциональная кнопка  | ✓  | -                           | ✓  | ✓   | ✓   |
| Версия без кнопки (внешнее управление)                                       | -  | ✓                           | ✓  | ✓   | ✓   |
| Отливы под ключ на корпусе насоса  | -  | -                           | ✓  | ✓   | ✓   |
| Включая сетевой кабель   | ✓ По запросу   | ✓                           | ✓  | ✓   | ✓   |
| Включая штекер электроподключения  | ✓ По запросу   | -                           | -  | -   | -   |
| Включая сигнальный кабель  | -  | По запросу                  | По запросу   | По запросу  | По запросу  |
| Включая резиновые прокладки  | По запросу   | По запросу                  | По запросу   | По запросу  | По запросу  |
| Включая инструкцию по эксплуатации   | По запросу   | По запросу                  | По запросу   | По запросу  | По запросу  |
| Включая теплоизоляцию  | По запросу   | По запросу                  | По запросу   | По запросу  | По запросу  |
| Включая кожу для систем охлаждения   | -  | -                           | По запросу   | По запросу  | По запросу  |
| Индивидуальная упаковка  | По запросу   | По запросу                  | ✓  | ✓   | ✓   |
| Коллективная упаковка  | ✓  | ✓                           | По запросу<br>108 насосов                                | По запросу<br>108 насосов                                 | По запросу<br>72 насосов                                  |

✓ = оснащен, - = не оснащен

\* см. таблицу «Возможные комбинации функций и оборудования»



## Wilo-Yonos PARA-Z



### Тип

Циркуляционный насос с мокрым ротором с корпусом из бронзы, резьбовым соединением, электронно-коммутируемым электродвигателем ЕС с электронным регулированием частоты вращения. Управление осуществляется с помощью красной кнопки или по PWM сигналу.

### Применение

Циркуляционные системы питьевого водоснабжения всех типов, различные системы отопления.

### Обозначение

|              |   |
|--------------|---|
| Пример:      | <b>Yonos PARA Z15/7,0 RKC C 130 12</b>  |
| <b>Yonos</b> | Электронно-регулируемый высокоэффективный насос, адаптированный под требования OEM производителей   |
| <b>PARA</b>  | Электронно-регулируемый высокоэффективный насос, адаптированный под требования OEM производителей   |
| <b>Z</b>     | Применение в системах циркуляции ГВС  |
| <b>15/</b>   | <b>15</b> резьба 1"<br><b>25</b> резьба 1 1/2"  |
| <b>7,0</b>   | Номинальное значение напора [м]   |
| <b>RKC</b>   | Управление осуществляется красной кнопкой:<br><b>RKC</b> = p-v / постоянная скорость I, II, III или<br><b>PWM2</b> = управление по сигналу PWM2 |
| <b>C</b>     | Встроенный коннектор Molex  |
| <b>130</b>   | Монтажная длина: 130 мм или 180 мм  |
| <b>12</b>    | Положение моторного блока   |

- Управления с помощью красной кнопки или по сигналу PWM.
- Светодиодный дисплей.
- Режим защиты мотора.
- Оптимальный дизайн для интегрирования.
- Одобрен для применения в питьевом водоснабжении (сертификат WRAS).
- Корпус насоса из бронзы.

| Технические данные  |  |
|---|--|
| <b>Допустимые перекачиваемые жидкости (другие жидкости по запросу)</b>  |  |
| Питьевая вода и вода для предприятий пищевой промышленности в соответствии с TrinkwV 2001 (постановление о питьевой воде) | •  |
| <b>Power</b>  |  |
| Максимальный напор $H_{max}$  | 7,00 м   |
| Максимальная подача $Q_{max}$   | 2,5 м³/ч   |
| <b>Область применения</b>   |  |
| Температура перекачиваемой жидкости при макс. температуре окружающей среды  | При 62°C = 0 до 90°C<br>При 66°C = 0 до 80°C<br>При 71°C = 0 до 70°C |
| Максимальное рабочее давление $p$   | 10 бар   |
| <b>Электрическое подключение</b>  |  |
| Параметры сети  | 1~230 В, 50/60 Гц  |

| Технические данные   |                                |
|--|--------------------------------|
| <b>Мотор / электроника</b>   |                                |
| Электромагнитная совместимость   | EN 61800-3                     |
| Создаваемые помехи   | EN 61000-6-3<br>EN 61000-6-4   |
| Изменение скорости   | Преобразователь частоты        |
| Помехозащищенность   | EN 61000-6-2 /<br>EN 61000-6-1 |
| Класс защиты   | IP X4D                         |
| Класс изоляции   | F                              |
| <b>Минимальный подпор во всасывающем патрубке для предотвращения кавитации</b> |                                |
| Минимальное давление на входе при 50 / 95 °C                                   | 0,5 / 4,5 м                    |

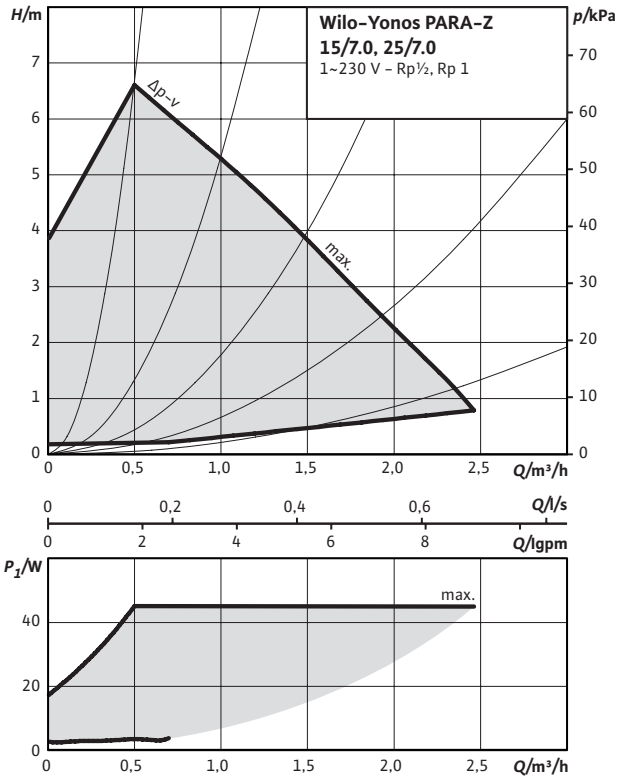
• = допустимо, – = не допустимо.

| Данные мотора RKC |                  |                               |             |               |
|-------------------|------------------|-------------------------------|-------------|---------------|
| Yonos PARA-Z      | Частота вращения | Потребляемая мощность 1~230 В | Ток 1~230 В | Защита мотора |
|                   | $n$<br>об/мин    | $P_1$<br>Вт                   | $I$<br>А    |               |
| 15/7,0 RKC        | 800 - 4660       | 3-45                          | 0,03 - 0,44 | Встроена      |
| 25/7,0 RKC        | 800 - 4660       | 3-45                          | 0,03 - 0,44 | Встроена      |

| Данные мотора IPWM2 |                  |                               |             |               |
|---------------------|------------------|-------------------------------|-------------|---------------|
| Yonos PARA-Z        | Частота вращения | Потребляемая мощность 1~230 В | Ток 1~230 В | Защита мотора |
|                     | $n$<br>об/мин    | $P_1$<br>Вт                   | $I$<br>А    |               |
| 15/7,0 PWM2         | 800 - 4660       | 3-45                          | 0,03 - 0,44 | Встроена      |
| 25/7,0 PWM2         | 800 - 4660       | 3-45                          | 0,03 - 0,44 | Встроена      |

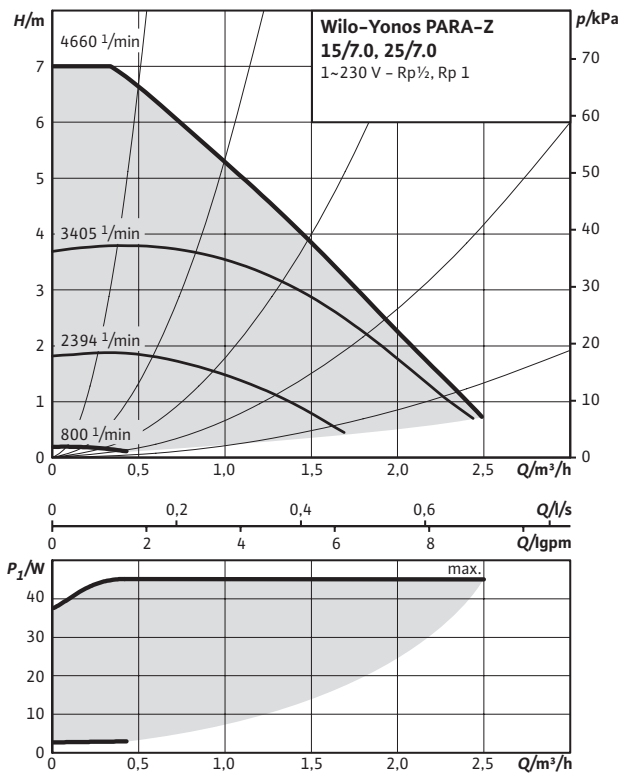
Характеристики

Δp-v (переменный)



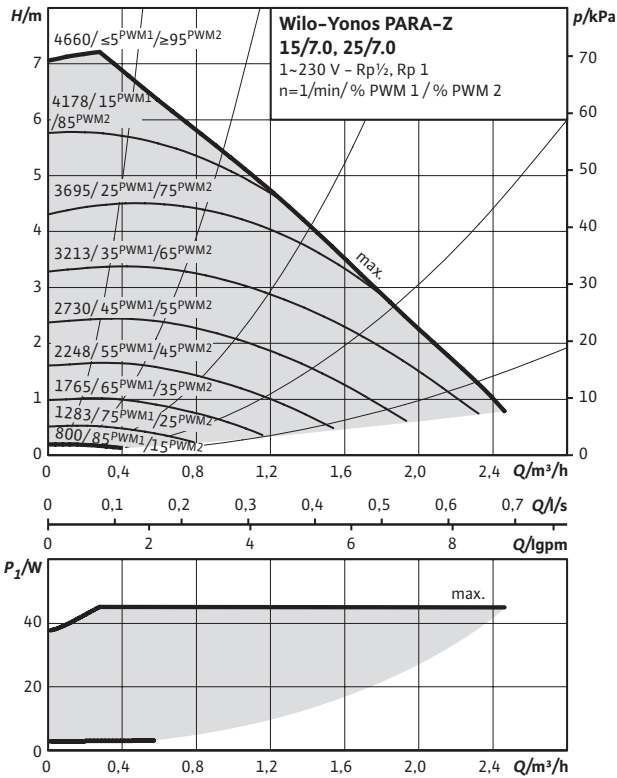
Характеристики

Постоянная скорость I, II, III

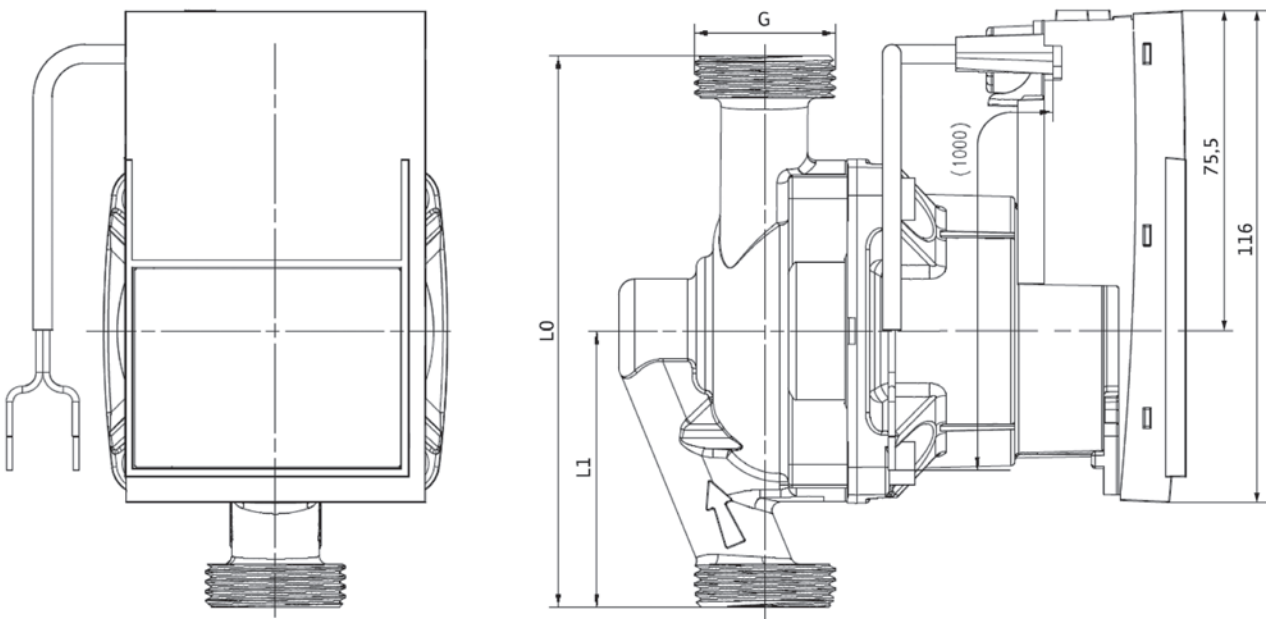


Характеристики

Внешний сигнал PWM 2



Габаритный чертеж



Технические характеристики

| Обозначение                  | Yonos PARA-Z 15/7,0 RKC, 15/7,0 RKC, 25/7,0 RKC | Yonos PARA-Z 25/7,0 RKC, 15/7,0 RKC, 25/7,0 RKC |
|------------------------------|---|---|
| Подсоединение к трубопроводу | Rp 1/2  | Rp 1  |
| Резьба                       | G 1   | G 1 1/2   |
| Общая длина $l_0$            | 130 мм  | 180 мм  |
| Вес, прибл.                  | 1,6 кг  | 1,9 кг  |
| Размер $L1$                  | 65 мм   | 90 мм   |

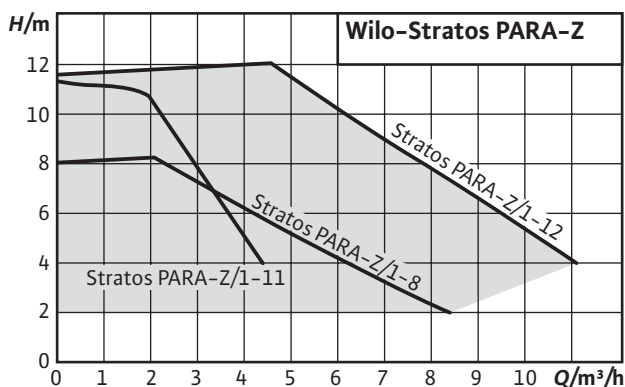
Технические характеристики

| Обозначение                  | Yonos PARA-Z 15/7,0 PWM2 15 /7,0 PWM2, 25/7,0 PWM2 | Yonos PARA-Z 25/7,0 PWM2 15 /7,0 PWM2, 25/7,0 PWM2 |
|------------------------------|--|--|
| Подсоединение к трубопроводу | Rp 1/2   | Rp 1   |
| Резьба                       | G 1  | G 1 1/2  |
| Общая длина $l_0$            | 130 мм   | 180 мм   |
| Вес, прибл.                  | 1,6 кг   | 1,9 кг   |
| Размер $L1$                  | 65 мм  | 90 мм  |

Материалы

|                |                   |
|----------------|-------------------|
| Корпус насоса  | Бронза            |
| Рабочее колесо | PP- 40 % GF       |
| Вал            | Нержавеющая сталь |
| Подшипник      | Металлографит     |





## Wilo-Stratos PARA-Z 25/1-8, 30/1-8



### Тип

Циркуляционный насос с мокрым ротором с резьбовым соединением, электронно-коммутируемым электродвигателем ЕС с электронным регулированием частоты вращения. Поставляется в комплекте с кабелем.

### Применение

Циркуляционные системы питьевого водоснабжения всех типов, различные системы отопления.

### Обозначение

Пример: **Wilo-Stratos PARA-Z 25/1-8 T1**

**Stratos** Электронно-регулируемый высокоэффективный насос, адаптированный под требования OEM производителей

**PARA** Применение в системах циркуляции ГВС

**Z** Номинальный внутренний диаметр

**25/** Диапазон значений напора [м]

**1-8** Код комбинации функций и оснащения

**T1** Положение электронного модуля, спец. исполнение

**12 h** Положение электронного модуля на 6 часов, стандартная версия

### Опции

- Внешнее управление по 0-10 В или PWM.
- Режимы регулирования: Др-с (постоянный), Др-в (переменный).
- Выбор режима регулирования и настройка значений напора при Др-с, Др-в осуществляется с помощью кнопки управления.

- Диапазон температур перекачиваемой жидкости: от - 10 °С до + 80 °С (+ 110 °С).
- Внешнее управление насосом по сигналу 0-10 В или PWM.
- Простая установка режима ргулирования.
- Поставляется в комплекте с кабелем.

- Доступны все варианты варианты функций и оснащения.
- Различные типы кабеля согласно запросу клиента.
- Поставка в коллективной упаковке (108 насосов).
- Теплоизоляция в комплекте.
- Изоляция для систем охлаждения в качестве принадлежности.

| Технические данные   |   |
|--|---|
| <b>Допустимые перекачиваемые жидкости (другие жидкости по запросу)</b>     |   |
| Питьевая вода  | -   |
| <b>Характеристики</b>  |   |
| Индекс энергоэффективности (EEI)   | ≤ 0,23  |
| Максимальный напор $H_{max}$   | 8,00 м  |
| Максимальная подача $Q_{max}$  | 8,0 м <sup>3</sup> /ч   |
| <b>Область применения</b>  |   |
| Температура перекачиваемой жидкости при макс. температуре окружающей среды | При 25 °С = -10 до 110 °С<br>При 40 °С = -10 до 90 °С<br>При 45 °С = -10 до 80 °С<br>При 50 °С = -10 до 70 °С<br>При 55 °С = -10 до 60 °С<br>При 60 °С = -10 до 50 °С<br>При 65 °С = -10 до 40 °С |
| Максимальное рабочее давление $p$  | 10 бар  |
| <b>Электрическое подключение</b>   |   |
| Параметры сети   | 1~230 В, 50/60 Гц   |

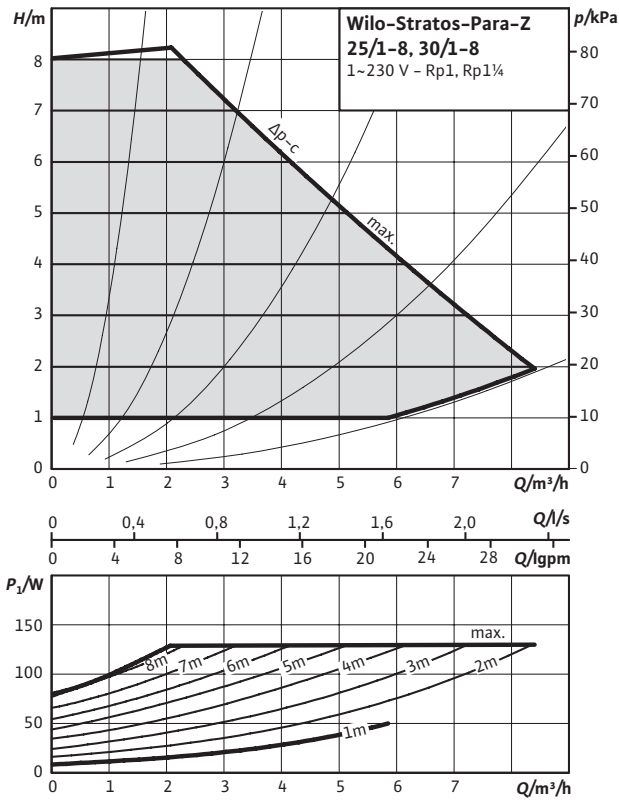
| Технические данные   |  |
|--|--|
| <b>Мотор / электроника</b>   |  |
| Электромагнитная совместимость   | -  |
| Создаваемые помехи   | EN 61800-3;2004+A1; 2012 / жилые объекты (C1)            |
| Изменение скорости   | Преобразователь частоты                                  |
| Помехозащищенность   | EN 61800-3;2004+A1; 2012 / промышленные предприятия (C2) |
| Класс защиты   | IP X4D   |
| Класс изоляции   | F  |
| <b>Минимальный подпор во всасывающем патрубке для предотвращения кавитации</b> |  |
| Минимальное давление на входе 50 / 95 / 110 °С                                 | 3 / 10 / 16 м  |

• = допустимо, - = не допустимо.

| Данные мотора  |                  |                               |             |               |
|----------------|------------------|-------------------------------|-------------|---------------|
| Stratos PARA-Z | Частота вращения | Потребляемая мощность 1~230 В | Ток 1~230 В | Защита мотора |
|                | $n$<br>об/мин    | $P_1$<br>Вт                   | $I$<br>А    |               |
| 25/1-8         | 1400 - 3900      | 8-130                         | 0,07 - 0,95 | Встроена      |
| 30/1-8         | 1400 - 3900      | 8-130                         | 0,07 - 0,95 | Встроена      |

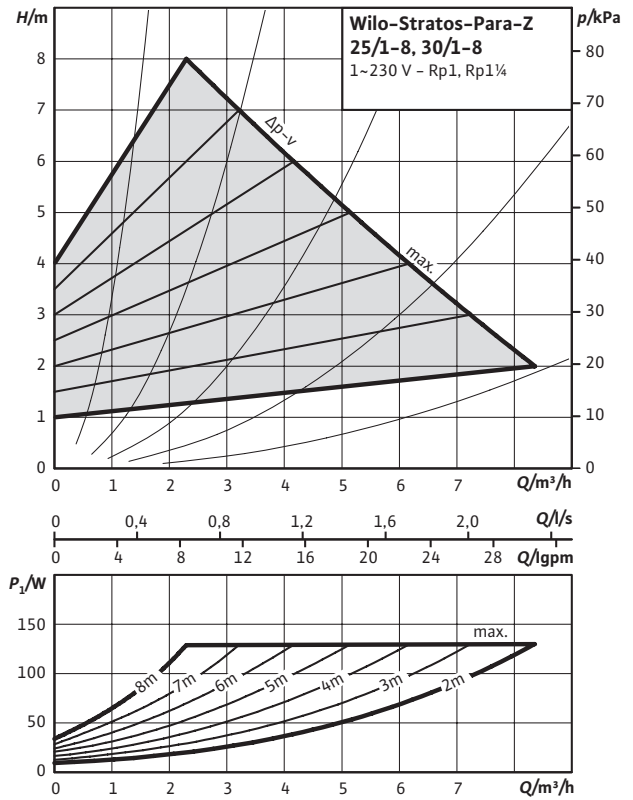
Характеристики

Δp-v (переменный)



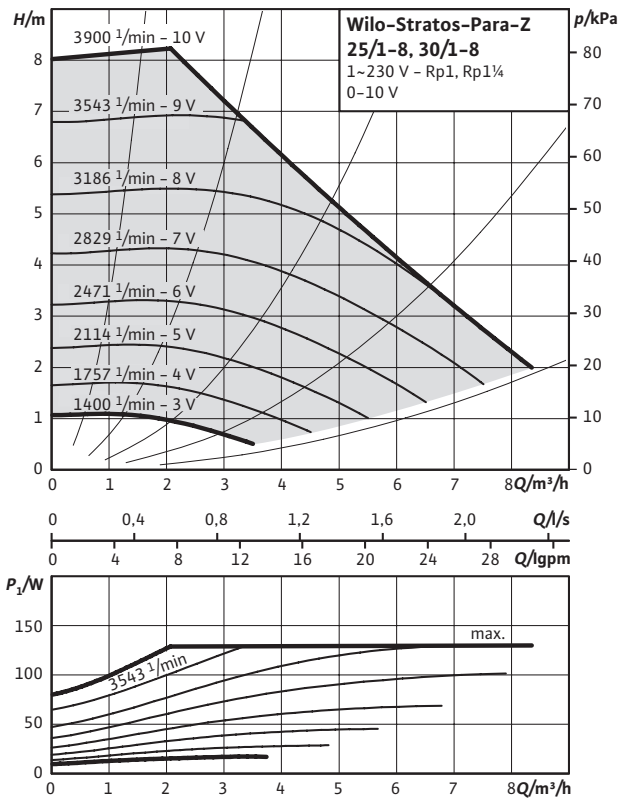
Характеристики

Δp-c (постоянный)



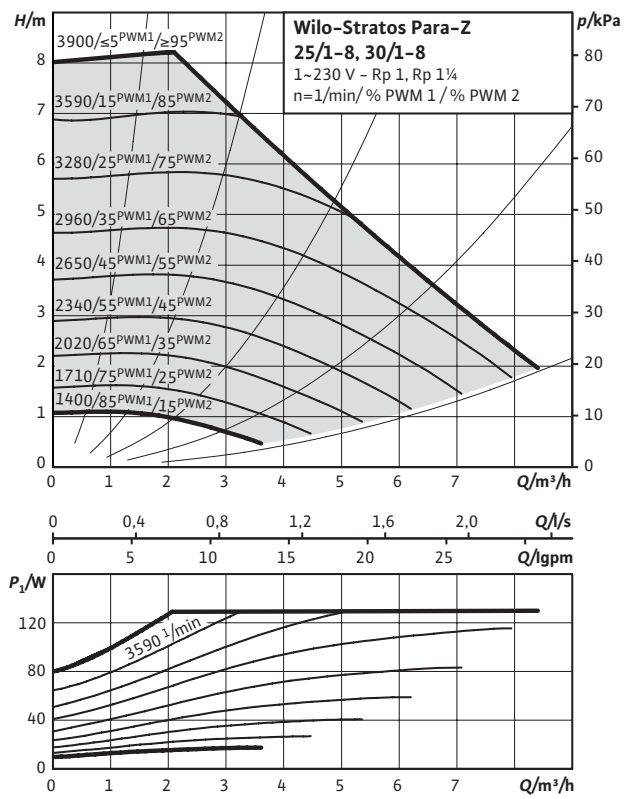
Характеристики

Внешнее управление 0-10 V

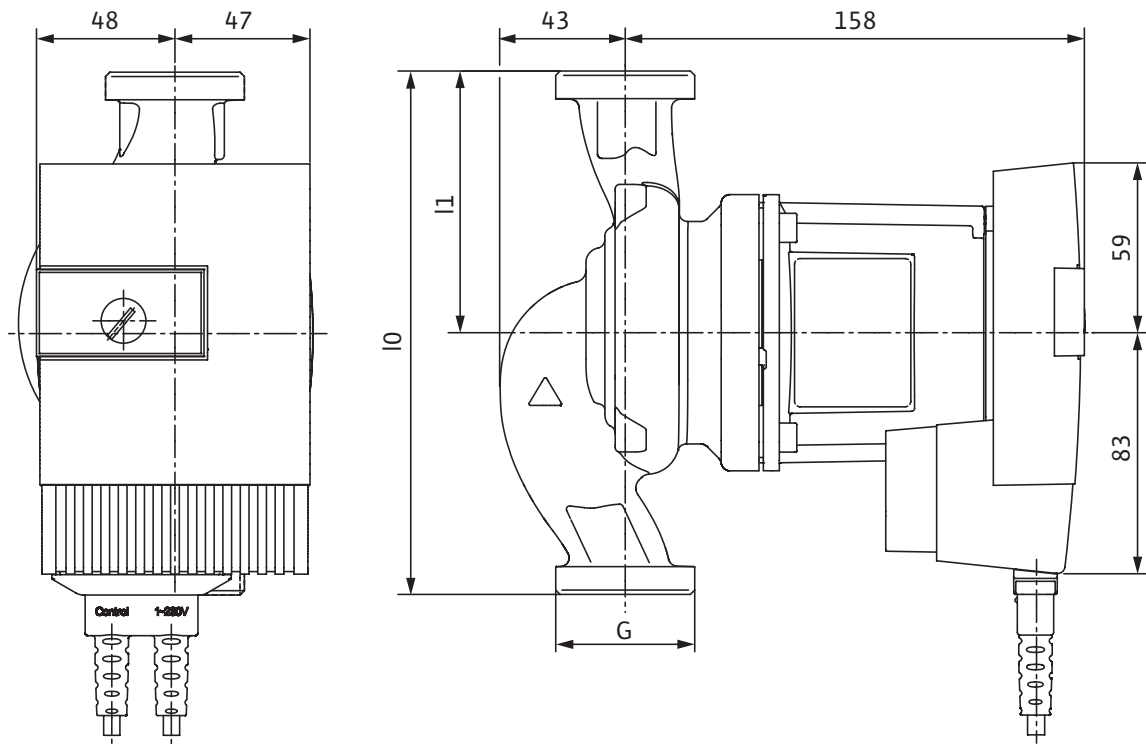


Характеристики

Внешнее управление PWM

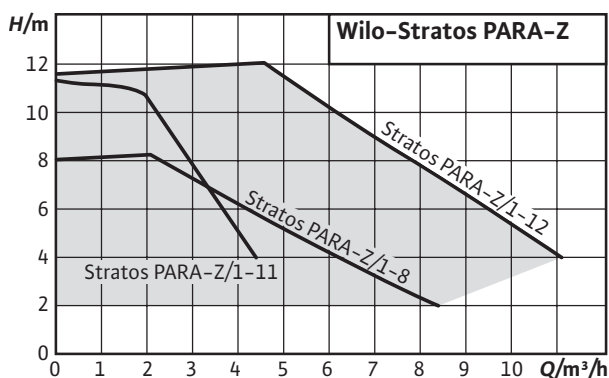


Габаритный чертеж



Технические характеристики

| Тип                          | Stratos PARA-Z 25/1-8           | Stratos PARA-Z 30/1-8 |
|------------------------------|---------------------------------|-----------------------|
| Подсоединение к трубопроводу | Rp 1                            | Rp 1¼                 |
| Резьба                       | G 1½                            | G 2                   |
| Общая длина $l_0$            | 180 мм                          |                       |
| Вес, прикл.                  | 4,7 кг                          |                       |
| Размер L1                    | 90 мм                           |                       |
| <b>Материалы</b>             |                                 |                       |
| Корпус насоса                | Бронза (CC 499K)                |                       |
| Рабочее колесо               | Пластик (PPS - 40% GF)          |                       |
| Вал                          | Нержавеющая сталь (X39CrMo17-1) |                       |
| Подшипник                    | Металлографит                   |                       |



## Wilo-Stratos PARA-Z 25/1-11, 30/1-11



### Тип

Циркуляционный насос с мокрым ротором с резьбовым соединением, электронно-коммутируемым электродвигателем ЕС с электронным регулированием частоты вращения. Поставляется в комплекте с кабелем.

### Применение

Циркуляционные системы питьевого водоснабжения всех типов, различные системы отопления.

### Обозначение

Пример: **Wilo-Stratos PARA-Z 25/1-11 T1**

**Stratos** Электронно-регулируемый высокоэффективный насос, адаптированный под требования OEM производителей

**PARA**

**Z** Применение в системах циркуляции ГВС

**25/** Номинальный внутренний диаметр

**1-11** Диапазон значений напора [м]

**T1** Код комбинации функций и оснащения

**12 h** Положение электронного модуля, спец. исполнение

**(N/A)** Положение электронного модуля на 6 часов, стандартная версия

### Опции

- Внешнее управление по 0-10 В или PWM.
- Режимы регулирования: Др-с (постоянный), Др-в (переменный).
- Выбор режима регулирования и настройка значений напора при Др-с, Др-в осуществляется с помощью кнопки управления.

- Диапазон температур перекачиваемой жидкости: от - 10 °С до + 80 °С (+ 110 °С).
- Внешнее управление насосом по сигналу 0-10 В или PWM.
- Простая установка режима ргулирования.
- Поставляется в комплекте с кабелем.

- Доступны все варианты варианты функций и оснащения.
- Различные типы кабеля согласно запросу клиента.
- Поставка в коллективной упаковке (108 насосов).
- Теплоизоляция в комплекте.
- Изоляция для систем охлаждения в качестве принадлежности.

| Технические данные   |   |
|--|---|
| <b>Допустимые перекачиваемые жидкости (другие жидкости по запросу)</b>     |   |
| Питьевая вода  | -   |
| <b>Характеристики</b>  |   |
| Индекс энергоэффективности (EEI)   | ≤ 0,23  |
| Максимальный напор $H_{max}$   | 11,00 м   |
| Максимальная подача $Q_{max}$  | 8,0 м <sup>3</sup> /ч   |
| <b>Область применения</b>  |   |
| Температура перекачиваемой жидкости при макс. температуре окружающей среды | При 25 °С = -10 до 110 °С<br>При 40 °С = -10 до 90 °С<br>При 45 °С = -10 до 80 °С<br>При 50 °С = -10 до 70 °С<br>При 55 °С = -10 до 60 °С<br>При 60 °С = -10 до 50 °С<br>При 65 °С = -10 до 40 °С |
| Максимальное рабочее давление $p$  | 10 бар  |
| <b>Электрическое подключение</b>   |   |
| Параметры сети   | 1~230 В, 50/60 Гц   |

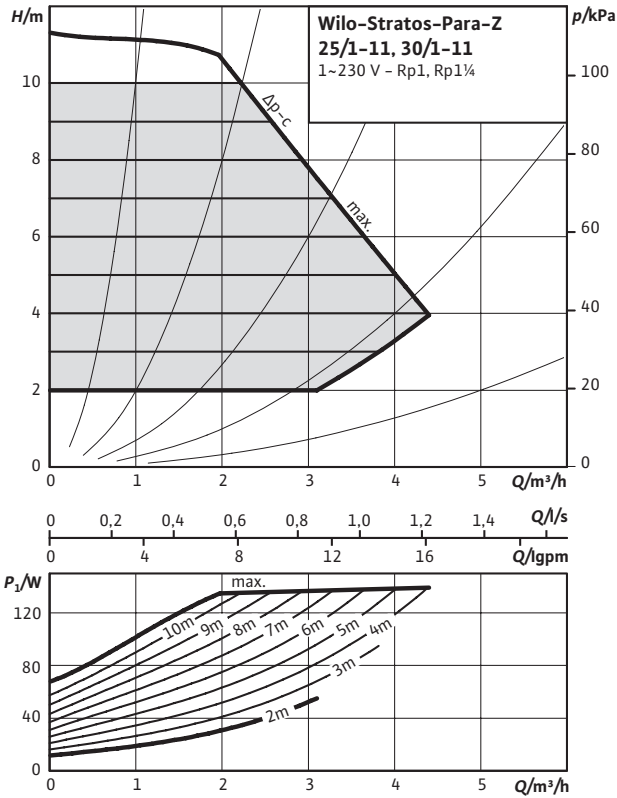
| Технические данные   |  |
|--|--|
| <b>Мотор / электроника</b>   |  |
| Электромагнитная совместимость   | -  |
| Создаваемые помехи   | EN 61800-3;2004+A1; 2012 / жилые объекты (C1)            |
| Изменение скорости   | Преобразователь частоты                                  |
| Помехозащищенность   | EN 61800-3;2004+A1; 2012 / промышленные предприятия (C2) |
| Класс защиты   | IP X4D   |
| Класс изоляции   | F  |
| <b>Минимальный подпор во всасывающем патрубке для предотвращения кавитации</b> |  |
| Минимальное давление на входе 50 / 95 / 110 °С                                 | 3 / 10 / 16 м  |

• = допустимо, - = не допустимо.

| Данные мотора  |                  |                               |             |               |
|----------------|------------------|-------------------------------|-------------|---------------|
| Stratos PARA-Z | Частота вращения | Потребляемая мощность 1~230 В | Ток 1~230 В | Защита мотора |
|                | $n$<br>об/мин    | $P_1$<br>Вт                   | $I$<br>А    |               |
| 25/1-11        | 1400 - 4850      | 8-140                         | 0,07 - 1,05 | Встроена      |
| 30/1-11        | 1400 - 4850      | 8-140                         | 0,07 - 1,05 | Встроена      |

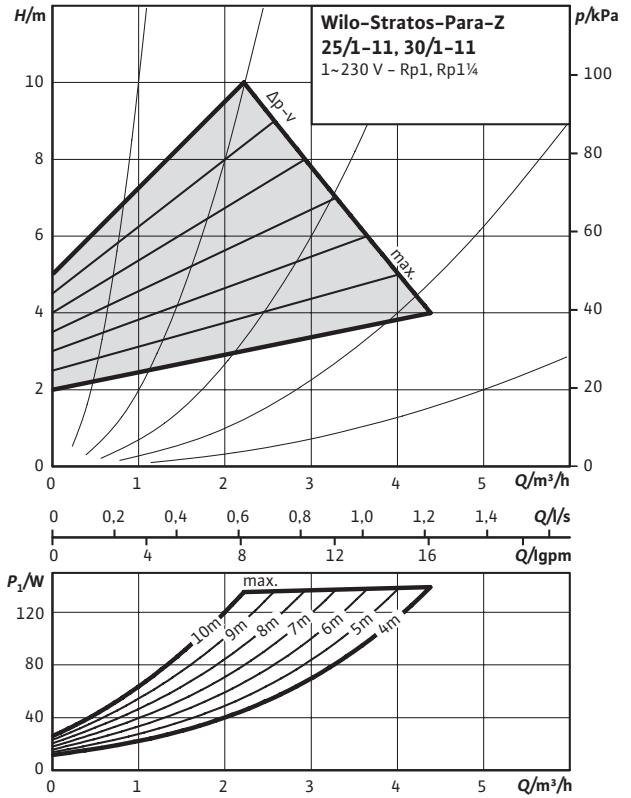
Характеристики

Δp-c (постоянный)



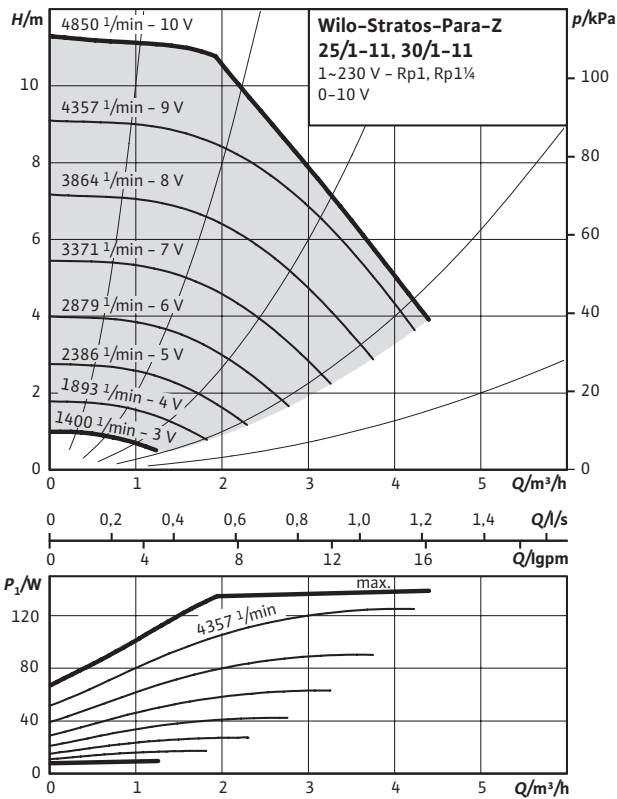
Характеристики

Δp-v (переменный)



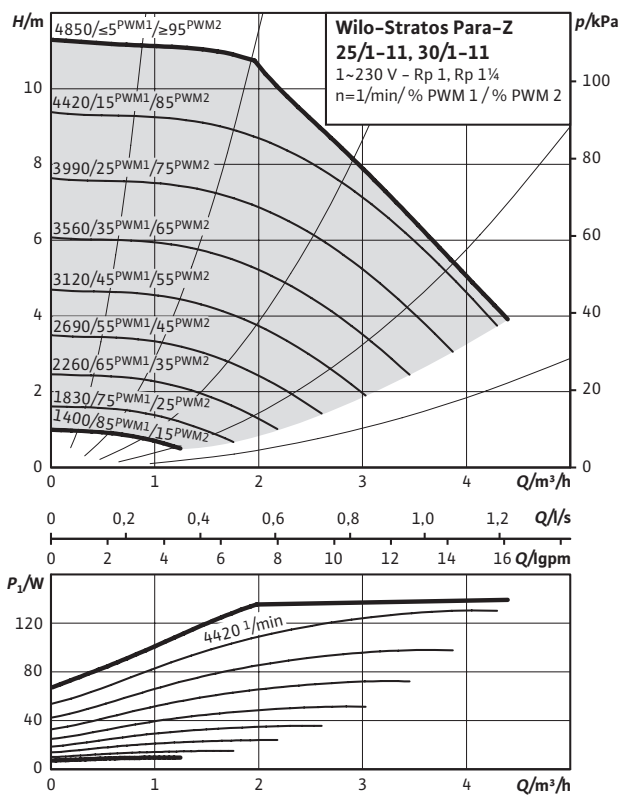
Характеристики

Внешнее управление 0-10 V

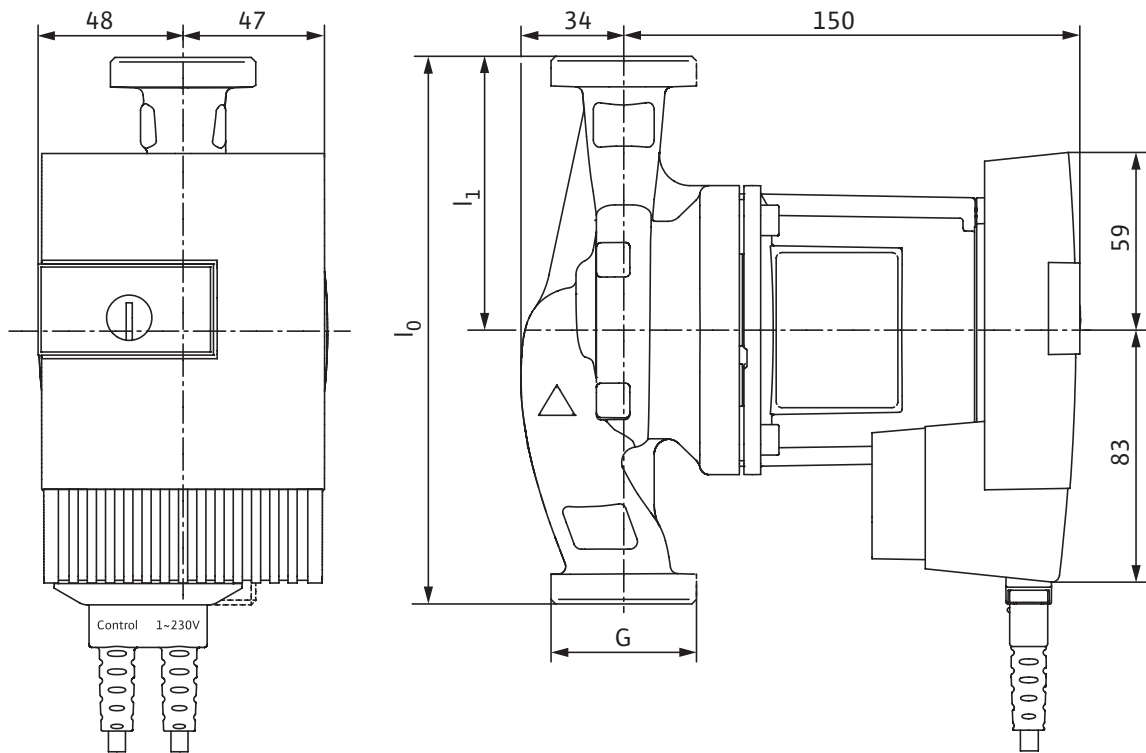


Характеристики

Внешнее управление PWM



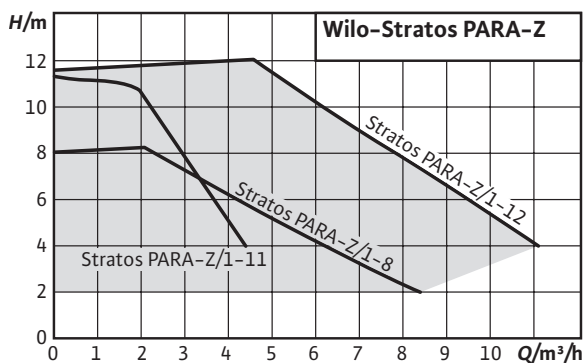
Габаритный чертеж



Технические характеристики

| Тип                          | Stratos PARA-Z 25/1-11          | Stratos PARA-Z 30/1-11 |
|------------------------------|---------------------------------|------------------------|
| Подсоединение к трубопроводу | Rp 1                            | Rp 1¼                  |
| Резьба                       | G 1½                            | G 2                    |
| Общая длина $l_0$            | 180 мм                          |                        |
| Вес, прибл.                  | 4,3 кг                          |                        |
| Размер $L1$                  | 90 мм                           |                        |
| <b>Материалы</b>             |                                 |                        |
| Корпус насоса                | Бронза (CC 499K)                |                        |
| Рабочее колесо               | Пластик (PPS - 40% GF)          |                        |
| Вал                          | Нержавеющая сталь (X39CrMo17-1) |                        |
| Подшипник                    | Металлографит                   |                        |





## Wilo-Stratos PARA-Z 25/1-12, 30/1-12



### Тип

Циркуляционный насос с мокрым ротором с резьбовым соединением, электронно-коммутируемым электродвигателем ЕС с электронным регулированием частоты вращения. Поставляется в комплекте с кабелем

### Применение

Циркуляционные системы питьевого водоснабжения всех типов, различные системы отопления.

### Обозначение

Пример: **Wilo-Stratos PARA-Z 25/1-12 T1**

**Stratos** Электронно-регулируемый высокоэффективный насос, адаптированный под требования OEM производителей

**PARA** Применение в системах циркуляции ГВС

**Z** Номинальный внутренний диаметр

**25/** Диапазон значений напора [м]

**1-12** Код комбинации функций и оснащения

**T1** Положение электронного модуля, спец. исполнение

**12 h** Положение электронного модуля на 6 часов, стандартная версия

### Опции

- Внешнее управление по 0-10 В или PWM.
- Режимы регулирования: Др-с (постоянный), Др-в (переменный).
- Выбор режима регулирования и настройка значений напора при Др-с, Др-в осуществляется с помощью кнопки управления.

- Диапазон температур перекачиваемой жидкости: от - 10 °С до + 80 °С (+ 110 °С).
- Внешнее управление насосом по сигналу 0-10 В или PWM.
- Простая установка режима ргулирования.
- Поставляется в комплекте с кабелем.

- Доступны все варианты варианты функций и оснащения.
- Различные типы кабеля согласно запросу клиента.
- Поставка в коллективной упаковке (108 насосов).
- Теплоизоляция в комплекте.
- Изоляция для систем охлаждения в качестве принадлежности.

| Технические данные   |   |
|--|---|
| <b>Допустимые перекачиваемые жидкости (другие жидкости по запросу)</b>     |   |
| Питьевая вода  | -   |
| <b>Характеристики</b>  |   |
| Индекс энергоэффективности (EEI)   | ≤ 0,23  |
| Максимальный напор $H_{max}$   | 12,00 м   |
| Максимальная подача $Q_{max}$  | 10,0 м³/ч   |
| <b>Область применения</b>  |   |
| Температура перекачиваемой жидкости при макс. температуре окружающей среды | При 25 °C = -10 до 110 °C<br>При 40 °C = -10 до 90 °C<br>При 45 °C = -10 до 80 °C<br>При 50 °C = -10 до 65 °C<br>При 55 °C = -10 до 50 °C<br>При 60 °C = -10 до 35 °C<br>При 65 °C = -10 до 20 °C |
| Максимальное рабочее давление $p$  | 10 бар  |
| <b>Электрическое подключение</b>   |   |
| Параметры сети   | 1~230 В, 50/60 Гц   |

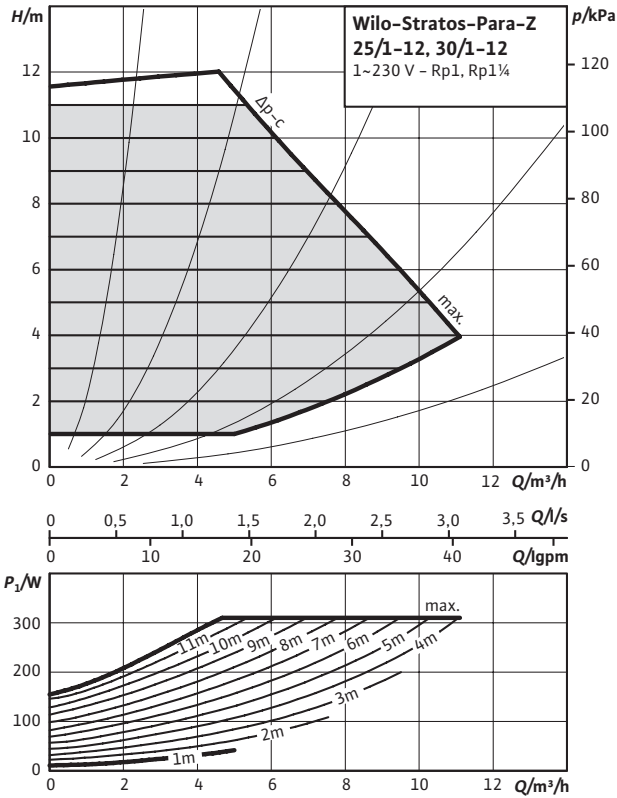
| Технические данные   |  |
|--|--|
| <b>Мотор / электроника</b>   |  |
| Электромагнитная совместимость   | -  |
| Создаваемые помехи   | EN 61800-3;2004+A1; 2012 / жилые объекты (C1)            |
| Изменение скорости   | Преобразователь частоты                                  |
| Помехозащищенность   | EN 61800-3;2004+A1; 2012 / промышленные предприятия (C2) |
| Класс защиты   | IP X4D   |
| Класс изоляции   | F  |
| <b>Минимальный подпор во всасывающем патрубке для предотвращения кавитации</b> |  |
| Минимальное давление на входе 50 / 95 / 110 °C                                 | 3 / 10 / 16 м  |

• = допустимо, - = не допустимо.

| Данные мотора  |                  |                               |             |               |
|----------------|------------------|-------------------------------|-------------|---------------|
| Stratos PARA-Z | Частота вращения | Потребляемая мощность 1~230 В | Ток 1~230 В | Защита мотора |
|                | $n$<br>об/мин    | $P_1$<br>Вт                   | $I$<br>А    |               |
| 30/1-12        | 1400 - 4800      | 16-310                        | 0,16 - 1,37 | Встроена      |
| 25/1-12        | 1400 - 4800      | 16-310                        | 0,16 - 1,37 | Встроена      |

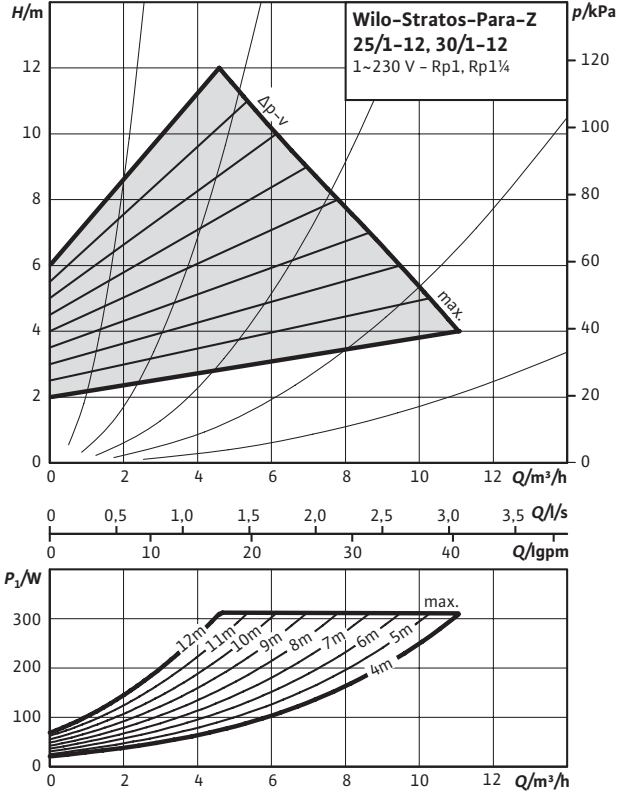
Характеристики

Δp-с (постоянный)



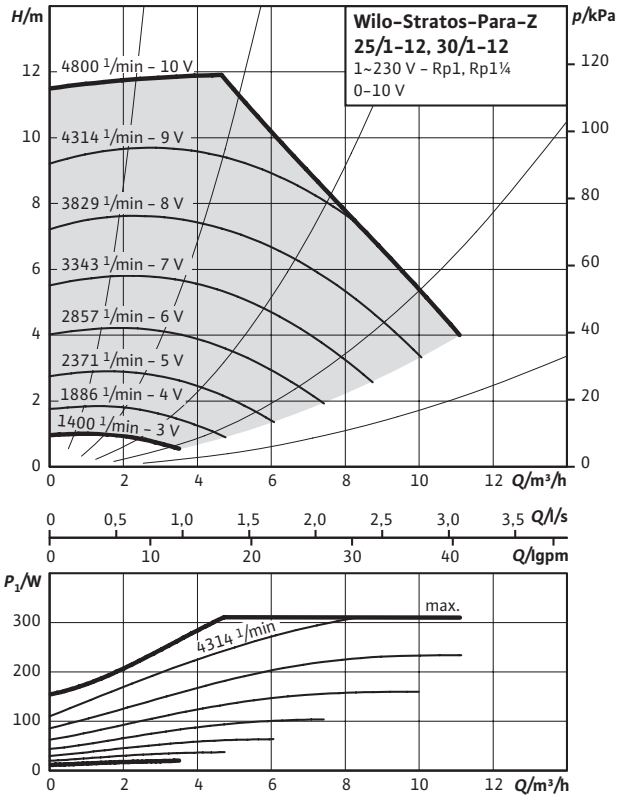
Характеристики

Δp-в (переменный)



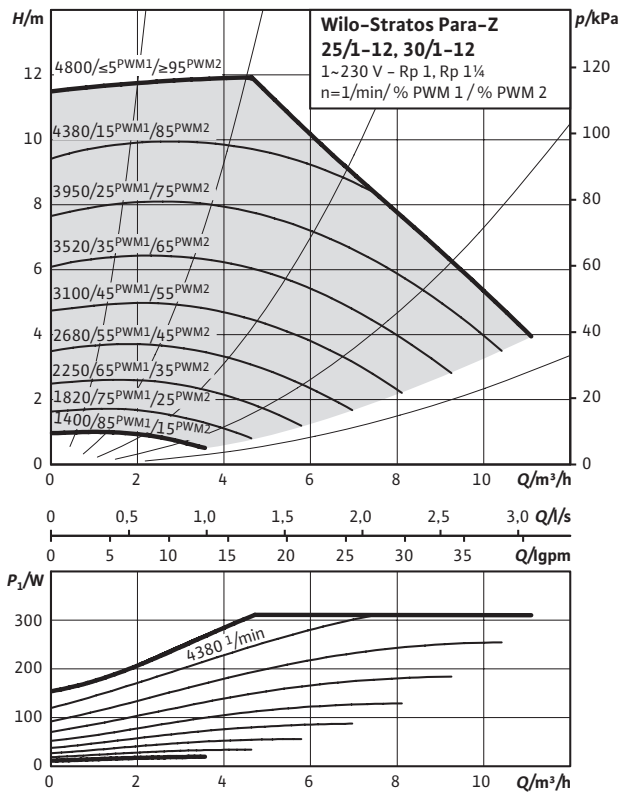
Характеристики

Внешнее управление 0-10 V

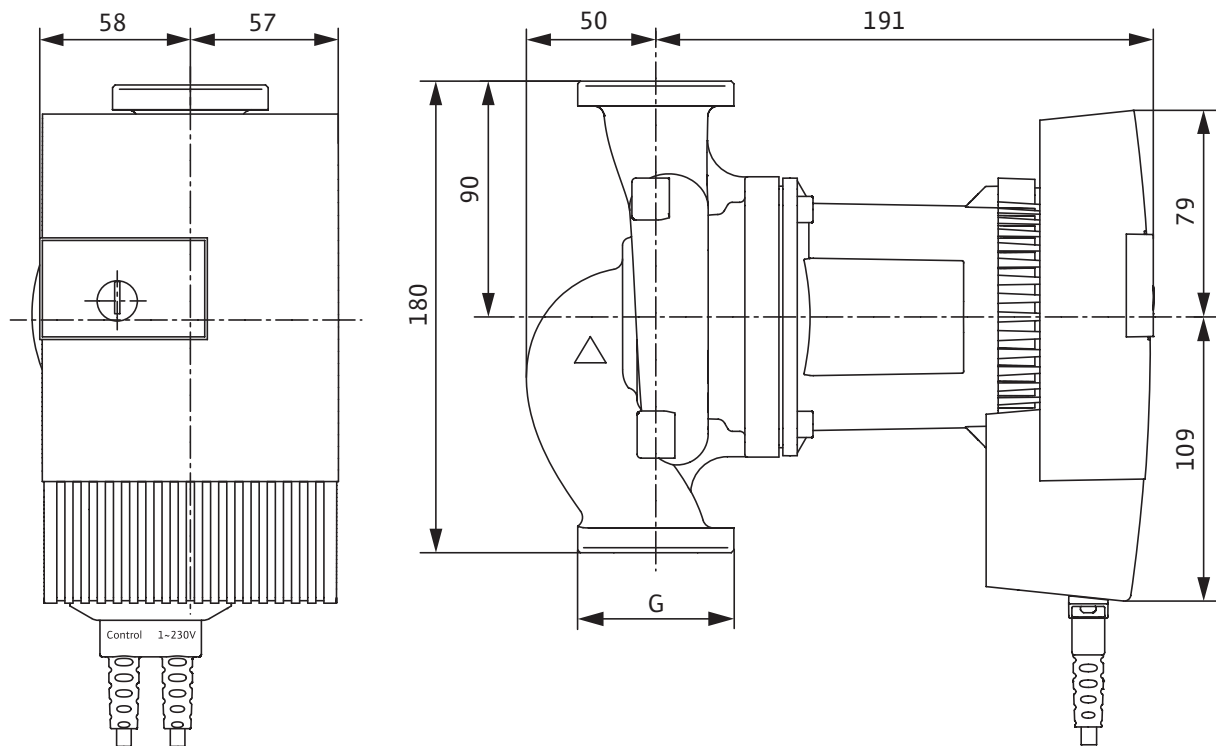


Характеристики

Внешнее управление PWM



Габаритный чертеж



Технические характеристики

| Тип                          | Stratos PARA-Z 30/1-12 25/1-12, 30/1-12 | Stratos PARA-Z 25/1-12 25/1-12, 30/1-12 |
|------------------------------|---|---|
| Подсоединение к трубопроводу | Rp 1¼                                   | Rp 1                                    |
| Резьба                       | G 2                                     | G 1½                                    |
| Общая длина $l_0$            | 180 мм                                  |   |
| Вес, прибл.                  | 6,2 кг                                  |   |
| Размер L1                    | 90 мм                                   |   |
| <b>Материалы</b>             |   |   |
| Корпус насоса                | Бронза (CC 499K)                        |   |
| Рабочее колесо               | Пластик (PPS - 40% GF)                  |   |
| Вал                          | Нержавеющая сталь (X39CrMo17-1)         |   |
| Подшипник                    | Металлографит                           |   |



# Принадлежности



## Теплоизолирующий кожух

**Преимущества применения**

- Снижает потери тепла от корпуса насоса до 85 % (в зависимости от электрической мощности P1).
- Снижает общее энергопотребление системы отопления.
- Экономит расходы на электроэнергию.
- Устойчив к воздействию влаги, солей, многих кислот, большинства жиров и растворителей.
- Обеспечивает равномерное распределение температуры в насосе
- Защищает насос от воздействия влаги окружающей среды.
- Легкий, из материала малой плотности.
- Не содержит горючих составляющих и формальдегидов.

- Не оказывает вредного воздействия на озоновый слой.
- На 100 % может быть вторично переработан.
- Класс пожарозащиты B2.

**Подходит для следующих насосов:**

Para .../6 130 мм, 180 мм  
 Para .../7 130 мм, 180 мм  
 Para .../7.5 130мм, 180мм  
 Para .../8 130 мм, 180 мм  
 Stratos Para /1-9 130 мм, 180 мм  
 Stratos Para /1-8 180 мм  
 Stratos Para /1-11 180 мм  
 Stratos Para /1-12 180 мм  
 Stratos Para Z/1-11 180 мм  
 Stratos Para Z/1-8 180 мм  
 Stratos Para Z/1-12 180 мм

## Изолирующий кожух для систем охлаждения

**Изолирующий кожух для систем охлаждения**

Изоляция для насосов, применяемых в системах охлаждения / кондиционирования.

**Подходит для следующих насосов:**

Para .../6 130 мм, 180 мм  
 Para .../7 130 мм, 180 мм  
 Para .../8 130 мм, 180 мм  
 Stratos PARA /1-8 180 мм  
 Stratos PARA /1-9 180 мм  
 Stratos PARA /1-11 180 мм  
 Stratos PARA /1-12 180 мм  
 Stratos PARA Z/1-8 180 мм  
 Stratos PARA Z/1-11 180 мм  
 Stratos PARA Z/1-12 180 мм

Для защиты поверхности корпуса насоса от образования конденсата и предотвращения ущерба от капельной влаги и коррозии на корпусе насоса и соединенной с ним установкой..

**Преимущества и область применения**

- Промышленно изготовленный изоляционный кожух для быстрой изоляции корпуса насоса.
- Диапазон температур перекачиваемой жидкости: от - 0 °C до + 105 °C.
- Простота линий поверхности кожуха допускает использование заказчиком любого технологического покрытия (например, нанесение защитного покрытия от воздействия ультрафиолетового излучения или крепления стальных листов для защиты от механического повреждения).
- Простота соединения с изоляцией смежных трубопроводов
- Точное воспроизведение внутренней полости кожуха геометрии корпуса насоса, что исключает наличие зазора между ними.
- При необходимости доступа к корпусу насоса кожух может быть разрезан в месте соединения, а затем снова склеен.

Кабель с предустановленным штекером и свободными концами Fason PR260



**Для насосов:**  
Все насосы Para.

**Тип подключения**  
Сетевой кабель

Доступные типы

Длина кабеля 500 мм

Длина кабеля 1000 мм

Длина кабеля 1500 мм

Длина кабеля 2000 мм

Кабель с предустановленным штекером и коннектором Molex



**Для насосов:**  
Все насосы Para.

**Тип подключения**  
Сетевой кабель

Доступные типы

Длина кабеля 250 мм

Кабель с предустановленным штекером и коннектором WS8



**Для насосов:**  
Все насосы Para.

**Тип подключения**  
Сетевой кабель

Доступные типы

Длина кабеля 250 мм



Сигнальный кабель с предустановленным штекером типа Fason PR72 и свободными концами

**Для насосов**

Para iPWM и LIN версии

**Тип подключения**

iPWM и LIN сигнал

Доступные типы

Длина кабеля 500 мм

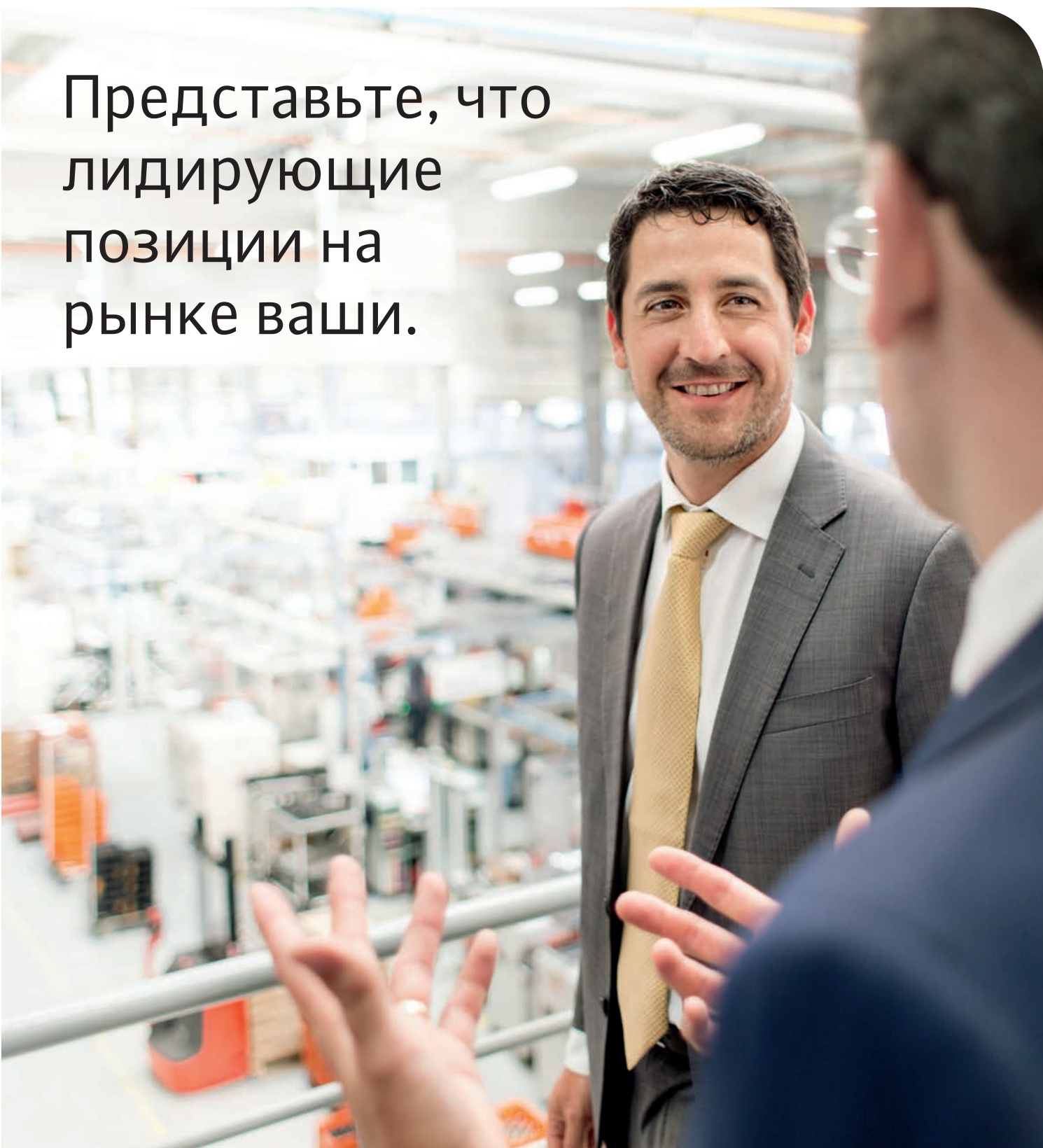
Длина кабеля 1000 мм

Длина кабеля 1500 мм

Длина кабеля 2000 мм



Представьте, что  
лидирующие  
позиции на  
рынке ваши.



Компания Wilo предлагает широкий спектр различных решений для OEM-производителей. Как лидирующий производитель оригинального оборудования, мы видим себя частью Вашего бизнеса и точно знаем насколько важен каждый компонент в Вашей системе. Мы работаем вместе с вами над созданием инновационных решений, которые помогут Вам быть лидером в Вашей отрасли. **Выбирая Wilo, Вы выбираете высокое качество.**

# wilo

Артикул: 2796713

ООО «ВИЛО РУС»

42434, Московская область,  
Ногинский р-н, г. Ногинск,  
дер. Новое Подвязново,  
промплощадка № 1, д. 1  
Тел. +7 496 514 61 10  
wilo@wilo.ru, www.wilo.ru



Посетите наши странички  
Вило Рус/ Wilo Rus  
в социальных сетях



*Возможны технические изменения*

Pioneering for You