

ЭЛЕКТРОТЕХНИЧЕСКИЕ ШКАФЫ

**SZE3**



**ZPAS**  
GROUP

solutions for connections





Универсальный сборный шкаф для внутреннего применения, как в автоматике, так и в энергетике. Предназначается для комплектации всевозможной аппаратурой на монтажной панели или на внутреннем стеллаже. Конструкция шкафа является каркасной, на основе замкнутых профилей, перфорированных в двух плоскостях. Это дает неограниченные возможности для внутренней застройки, а также легкость соединения шкафов в ряды. SZE3 шкафы изготавливаются в 48 габаритных исполнениях. Существует возможность изготовления нетипичных размеров, что требует согласования с отделом продаж ZPAS. Шкафы SZE3 производятся также в версии для наружного применения (специальная окраска) или с нержавеющей стали.



Шкаф шириной 800 мм с 19" поворотной рамой

### ТАБЛИЦА СТАНДАРТНЫХ МОДЕЛЕЙ

	Общая ширина [мм]	Общая глубина [мм]	Высота шкафа без цоколя [мм]		
			1800	2000	2200
			Номер по каталогу стандартных моделей		
Шкафы с одностворчатой дверью	600	400	WZ-6282-01-48-011	WZ-6282-01-32-011	WZ-6282-01-16-011
		500	WZ-6282-01-47-011	WZ-6282-01-31-011	WZ-6282-01-15-011
		600	WZ-6282-01-46-011	WZ-6282-01-30-011	WZ-6282-01-14-011
		800	WZ-6282-01-45-011	WZ-6282-01-29-011	WZ-6282-01-13-011
Шкафы с двустворчатой дверью	800	400	WZ-6282-01-44-011	WZ-6282-01-28-011	WZ-6282-01-12-011
		500	WZ-6282-01-43-011	WZ-6282-01-27-011	WZ-6282-01-11-011
		600	WZ-6282-01-42-011	WZ-6282-01-26-011	WZ-6282-01-10-011
		800	WZ-6282-01-41-011	WZ-6282-01-25-011	WZ-6282-01-09-011
Шкафы с двустворчатой дверью	1000	400	WZ-6282-01-40-011	WZ-6282-01-24-011	WZ-6282-01-08-011
		500	WZ-6282-01-39-011	WZ-6282-01-23-011	WZ-6282-01-07-011
		600	WZ-6282-01-38-011	WZ-6282-01-22-011	WZ-6282-01-06-011
		800	WZ-6282-01-37-011	WZ-6282-01-21-011	WZ-6282-01-05-011
Шкафы с двустворчатой дверью	1200	400	WZ-6282-01-36-011	WZ-6282-01-20-011	WZ-6282-01-04-011
		500	WZ-6282-01-35-011	WZ-6282-01-19-011	WZ-6282-01-03-011
		600	WZ-6282-01-34-011	WZ-6282-01-18-011	WZ-6282-01-02-011
		800	WZ-6282-01-33-011	WZ-6282-01-17-011	WZ-6282-01-01-011



Шкаф шириной 800 мм с монтажной панелью, без боковых стенок

### ТЕХНИЧЕСКАЯ ИНФОРМАЦИЯ

#### Соответствие с нормой:

Шкафы изготавливаются в соответствии с нормой PN-EN 62208.

Степень защиты корпуса **IP 55** согласно с PN-EN 60529.

#### Материал и обработка поверхности:

Каркас шкафа - лист стальной, оцинкованный

Дверь, стенки, цоколь – лист стальной, окрашенный порошковой краской, на основе эпоксидной смолы полиэфира, цвета RAL 7035, предназначенной для использования в помещениях. По индивидуальному заказу существует возможность применения фасадной краски с увеличенной устойчивостью на действие атмосферных факторов, с возможным употреблением грунтовок на основе цинка.

Монтажная панель, поворотная рама – листовая сталь и профили, оцинкованные.

Монтажные профили – листовая сталь алюминий.

Шкафы SZE3 и дополнительное оборудование могут быть изготовлены из нержавеющей стали.

### КОМПЛЕКТ ПОСТАВКИ

Шкаф с базовой конфигурацией: каркас шкафа, передняя дверь с замком типа «doppelbart» (без ручки), задняя стенка, монтажная панель на всю высоту шкафа, верхняя плита, комплект наборной заглушки нижней плиты. Боковые стенки, цоколь, рым-болты, поворотная рама и другие элементы дополнительного оснащения заказываются отдельно.

УНИВЕРСАЛЬНЫЕ ЭЛЕКТРОТЕХНИЧЕСКИЕ ШКАФЫ **SZE3****ОПИСАНИЕ КОНСТРУКЦИИ****Сборный каркас шкафа**

Сборная конструкция, с использованием замкнутых профилей обеспечивает высокую стабильность. Форма профилей обеспечивает полную симметрию корпуса шкафа, что позволяет производить монтаж дверей и стенок в любой боковой плоскости. Каждый профиль имеет перфорацию с шагом 25 мм, в двух плоскостях, что облегчает монтаж оборудования внутри шкафа.

Используемый материал дает повышенную устойчивость к коррозии и улучшает гальваническую связь неокрашенных элементов, которые крепятся непосредственно к каркасу. Это позволяет нам избежать дополнительных заземляющих соединений.

Перфорация рассчитана на использование самонарезных винтов М6 и специальных, четырёхгранных гаек М8.

Модульный порядок отверстий в каркасе шкафа соответствует норме EN 60917.

**Дверь**

Двери изготовлены из листовой стали с порошковой окраской RAL 7035. Монтируются к каркасу в любой плоскости, на четырех навесах с углом открывания 150°. Благодаря симметричному строению, двери могут быть установлены как слева, так и справа. В стандартном исполнении имеется стабилизационная рамка жесткости, снабженная модульной перфорацией 25 мм. Стандартные двери оборудованы четырехточечным замком.

Шкафы с шириной 1000 мм и 1200 мм имеют двухстворчатые двери, шкафы с шириной 800 и 600 мм - одностворчатые. По желанию могут быть сделаны двери со стеклом и/или с вентиляцией, см. стр. 8-9.

**Задние и боковые стенки**

Лёгкий и быстрый монтаж при помощи крепёжных винтов. В силу симметрии каркаса в случае шкафов одной и той же шириной и глубиной, могут быть использованы взаимозаменяемо.

Задние и боковые стенки выполнены из листовой стали с порошковой окраской, в стандартном цвете RAL 7035. Оборудованы стандартными шпильками заземления М8.

**Верхняя плита**

Сплошная, стальная заглушка, с порошковой окраской RAL 7035 и с выливаемой, вспенивающейся прокладкой.

**Нижняя плита**

Перфорированная плита с 3 раздвижными заглушками (так же, как в шкафу SZE2).

Заглушки крепятся с помощью специальных самонарезных винтов и обеспечивают непрерывность соединений, с точки зрения уравнивания потенциалов (заземление).

Существует возможность демонтажа нижней плиты в месте с заглушками, что позволяет иметь кабельный ввод с размерами основания шкафа.

**Монтажная панель**

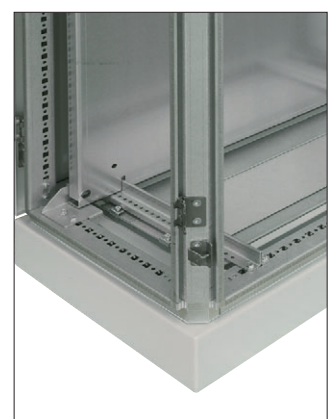
В стандартном исполнении шкаф оснащен монтажной панелью из оцинкованной стали, толщиной 3 мм. Существует возможность монтажа панели на любой глубине шкафа.

Преимуществом является возможность монтирования панели с задней части шкафа в просвете каркаса, что позволяет в полной мере использовать полезное пространство внутри шкафа.

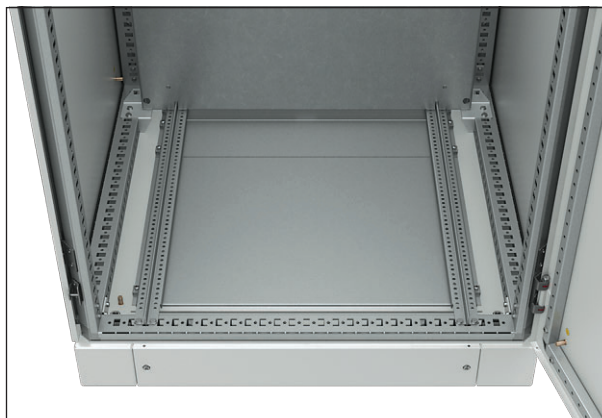
Монтажная панель, в стандартном исполнении, оборудована направляющими, что облегчает монтаж панели в шкафу.

**Заземление**

Все концевые элементы снабжены шпильками М8, что позволяет их заземлять к каркасу шкафа, в любом месте.



# SZE3 УНИВЕРСАЛЬНЫЕ ЭЛЕКТРОТЕХНИЧЕСКИЕ ШКАФЫ



Шкаф SZE3 шириной 800 мм без боковых стенок, предназначен для линейной установки

## ТАБЛИЦА МОДЕЛЕЙ - шкафы шириной L = 600 мм

Размеры каркаса шкафа [мм]	Высота Н	1800				
	Ширина L	600	600	600	600	600
Размеры монтажной панели [мм]	Глубина G	400	500	600	800	400
	Высота НР	1721	1721	1721	1721	1921
Размеры монтажной панели [мм]	Ширина LP	496	496	496	496	496

Шкаф SZE3*	Упаковка	Номер по каталогу					
	1 шт.	WZ-6282-01-48-011	WZ-6282-01-47-011	WZ-6282-01-46-011	WZ-6282-01-45-011	WZ-6282-01-32-011	
Дополнительное оснащение**	Боковые стенки	2 шт.	WZ-6282-18-12-011	WZ-6282-18-11-011	WZ-6282-18-10-011	WZ-6282-18-09-011	WZ-6282-18-08-011
	Соединитель монтажных панелей	1 шт.	WZ-6282-24-03-000	WZ-6282-24-03-000	WZ-6282-24-03-000	WZ-6282-24-03-000	WZ-6282-24-02-000
	19" симметричная поворотная рама	1 шт.	—	—	—	—	—
	Шина заземления	1 шт.	WZ-6282-78-04-000	WZ-6282-78-04-000	WZ-6282-78-04-000	WZ-6282-78-04-000	WZ-6282-78-04-000
	Шина экранирования/зануления	1 шт.	WZ-6282-79-04-000	WZ-6282-79-04-000	WZ-6282-79-04-000	WZ-6282-79-04-000	WZ-6282-79-04-000

## ТАБЛИЦА МОДЕЛЕЙ - шкафы шириной L = 800 мм

Размеры каркаса шкафа [мм]	Высота Н	1800				
	Ширина L	800	800	800	800	800
Размеры монтажной панели [мм]	Глубина G	400	500	600	800	400
	Высота НР	1721	1721	1721	1721	1921
Размеры монтажной панели [мм]	Ширина LP	696	696	696	696	696

Шкаф SZE3*	Упаковка	Номер по каталогу					
	1 шт.	WZ-6282-01-44-011	WZ-6282-01-43-011	WZ-6282-01-42-011	WZ-6282-01-41-011	WZ-6282-01-28-011	
Дополнительное оснащение**	Боковые стенки	2 шт.	WZ-6282-18-12-011	WZ-6282-18-11-011	WZ-6282-18-10-011	WZ-6282-18-09-011	WZ-6282-18-08-011
	Соединитель монтажных панелей	1 шт.	WZ-6282-24-03-000	WZ-6282-24-03-000	WZ-6282-24-03-000	WZ-6282-24-03-000	WZ-6282-24-02-000
	19" симметричная поворотная рама	1 шт.	WZ-6282-63-03-011	WZ-6282-63-03-011	WZ-6282-63-03-011	WZ-6282-63-03-011	WZ-6282-63-02-011
	Шина заземления	1 шт.	WZ-6282-78-03-000	WZ-6282-78-03-000	WZ-6282-78-03-000	WZ-6282-78-03-000	WZ-6282-78-03-000
	Шина экранирования/зануления	1 шт.	WZ-6282-79-03-000	WZ-6282-79-03-000	WZ-6282-79-03-000	WZ-6282-79-03-000	WZ-6282-79-03-000

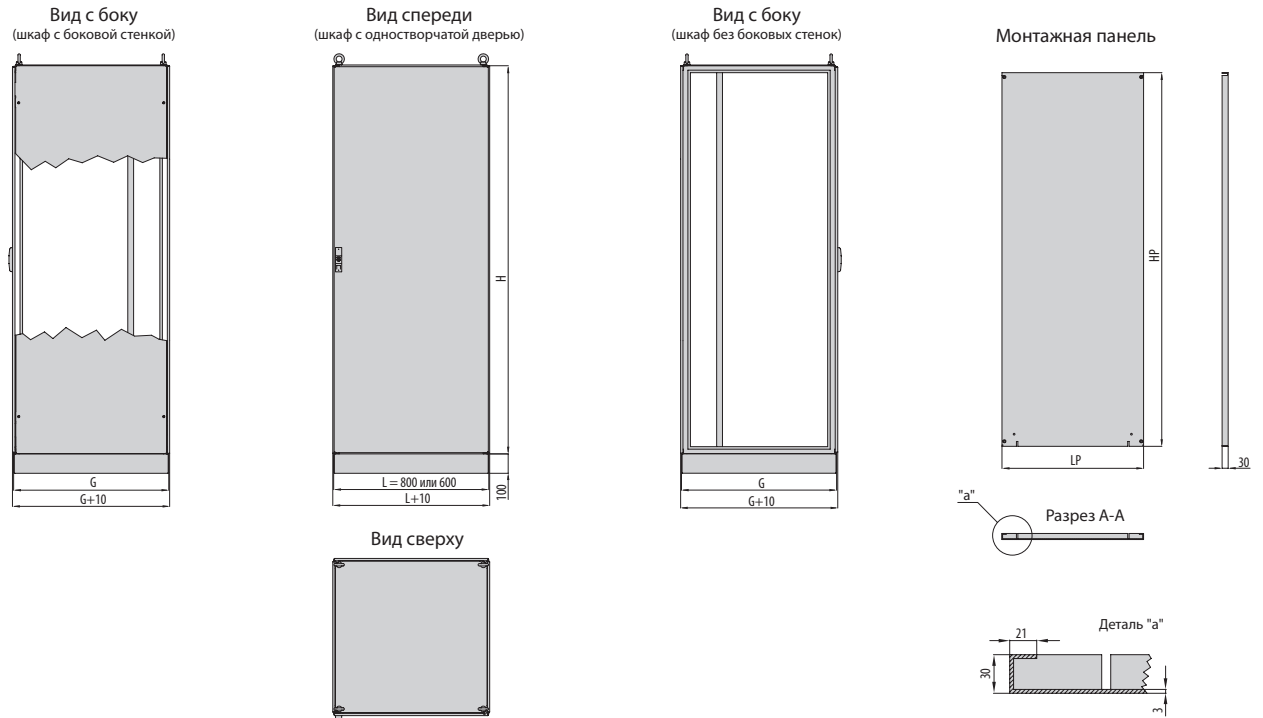
\*) Шкаф SZE3 – комплект поставки: каркас шкафа, передняя дверь с замком типа «doppelbart» (без ручки), задняя стенка, монтажная панель на всю высоту шкафа, верхняя плита, комплект раздвижных заглушек для нижней плиты. Боковые стенки, цоколь, рым-болты, поворотная рама и другие элементы дополнительного оснащения заказываются отдельно.

\*\*) Детальный перечень элементов дополнительного оснащения: смотрите стр. 8-20



УНИВЕРСАЛЬНЫЕ ЭЛЕКТРОТЕХНИЧЕСКИЕ ШКАФЫ

**SZE3**



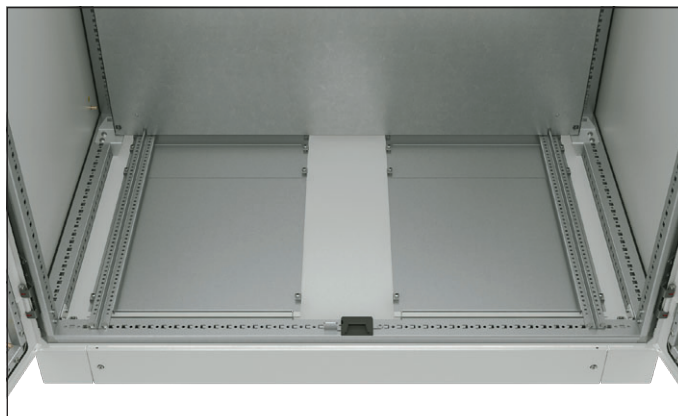
2000			2200			
600	600	600	600	600	600	600
500	600	800	400	500	600	800
1921	1921	1921	2121	2121	2121	2121
496	496	496	496	496	496	496

WZ-6282-01-31-011	WZ-6282-01-30-011	WZ-6282-01-29-011	WZ-6282-01-16-011	WZ-6282-01-15-011	WZ-6282-01-14-011	WZ-6282-01-13-011
WZ-6282-18-07-011	WZ-6282-18-06-011	WZ-6282-18-05-011	WZ-6282-18-04-011	WZ-6282-18-03-011	WZ-6282-18-02-011	WZ-6282-18-01-011
WZ-6282-24-02-000	WZ-6282-24-02-000	WZ-6282-24-02-000	WZ-6282-24-01-000	WZ-6282-24-01-000	WZ-6282-24-01-000	WZ-6282-24-01-000
-	-	-	-	-	-	-
WZ-6282-78-04-000	WZ-6282-78-04-000	WZ-6282-78-04-000	WZ-6282-78-04-000	WZ-6282-78-04-000	WZ-6282-78-04-000	WZ-6282-78-04-000
WZ-6282-79-04-000	WZ-6282-79-04-000	WZ-6282-79-04-000	WZ-6282-79-04-000	WZ-6282-79-04-000	WZ-6282-79-04-000	WZ-6282-79-04-000

2000			2200			
800	800	800	800	800	800	800
500	600	800	400	500	600	800
1921	1921	1921	2121	2121	2121	2121
696	696	696	696	696	696	696

WZ-6282-01-27-011	WZ-6282-01-26-011	WZ-6282-01-25-011	WZ-6282-01-12-011	WZ-6282-01-11-011	WZ-6282-01-10-011	WZ-6282-01-09-011
WZ-6282-18-07-011	WZ-6282-18-06-011	WZ-6282-18-05-011	WZ-6282-18-04-011	WZ-6282-18-03-011	WZ-6282-18-02-011	WZ-6282-18-01-011
WZ-6282-24-02-000	WZ-6282-24-02-000	WZ-6282-24-02-000	WZ-6282-24-01-000	WZ-6282-24-01-000	WZ-6282-24-01-000	WZ-6282-24-01-000
WZ-6282-63-02-011	WZ-6282-63-02-011	WZ-6282-63-02-011	WZ-6282-63-01-011	WZ-6282-63-01-011	WZ-6282-63-01-011	WZ-6282-63-01-011
WZ-6282-78-03-000	WZ-6282-78-03-000	WZ-6282-78-03-000	WZ-6282-78-03-000	WZ-6282-78-03-000	WZ-6282-78-03-000	WZ-6282-78-03-000
WZ-6282-79-03-000	WZ-6282-79-03-000	WZ-6282-79-03-000	WZ-6282-79-03-000	WZ-6282-79-03-000	WZ-6282-79-03-000	WZ-6282-79-03-000

# SZE3 УНИВЕРСАЛЬНЫЕ ЭЛЕКТРОТЕХНИЧЕСКИЕ ШКАФЫ



Шкаф SZE3 шириной 1200 мм без боковых стенок, предназначен для рядной установки

## ТАБЛИЦА МОДЕЛЕЙ - шкафы шириной L = 1000 мм

Размеры каркаса шкафа [мм]	Высота H	1800				
	Ширина L	1000	1000	1000	1000	1000
Размеры монтажной панели [мм]	Глубина G	400	500	600	800	400
	Высота HP	1721	1721	1721	1721	1921
Размеры монтажной панели [мм]	Ширина LP	896	896	896	896	896

Шкаф SZE3*	Упаковка	Номер по каталогу					
	1 шт.	WZ-6282-01-40-011	WZ-6282-01-39-011	WZ-6282-01-38-011	WZ-6282-01-37-011	WZ-6282-01-24-011	
Дополнительное оснащение**	Боковые стенки	2 шт.	WZ-6282-18-12-011	WZ-6282-18-11-011	WZ-6282-18-10-011	WZ-6282-18-09-011	WZ-6282-18-08-011
	Соединитель монтажных панелей	1 шт.	WZ-6282-24-03-000	WZ-6282-24-03-000	WZ-6282-24-03-000	WZ-6282-24-03-000	WZ-6282-24-02-000
	19" симметричная поворотная рама	1 шт.	—	—	—	—	—
	Шина заземления	1 шт.	WZ-6282-78-02-000	WZ-6282-78-02-000	WZ-6282-78-02-000	WZ-6282-78-02-000	WZ-6282-78-02-000
	Шина экранирования/зануления	1 шт.	WZ-6282-79-02-000	WZ-6282-79-02-000	WZ-6282-79-02-000	WZ-6282-79-02-000	WZ-6282-79-02-000

## ТАБЛИЦА МОДЕЛЕЙ - шкафы шириной L = 1200 мм

Размеры каркаса шкафа [мм]	Высота H	1800				
	Ширина L	1200	1200	1200	1200	1200
Размеры монтажной панели [мм]	Глубина G	400	500	600	800	400
	Высота HP	1721	1721	1721	1721	1921
Размеры монтажной панели [мм]	Ширина LP	1096	1096	1096	1096	1096

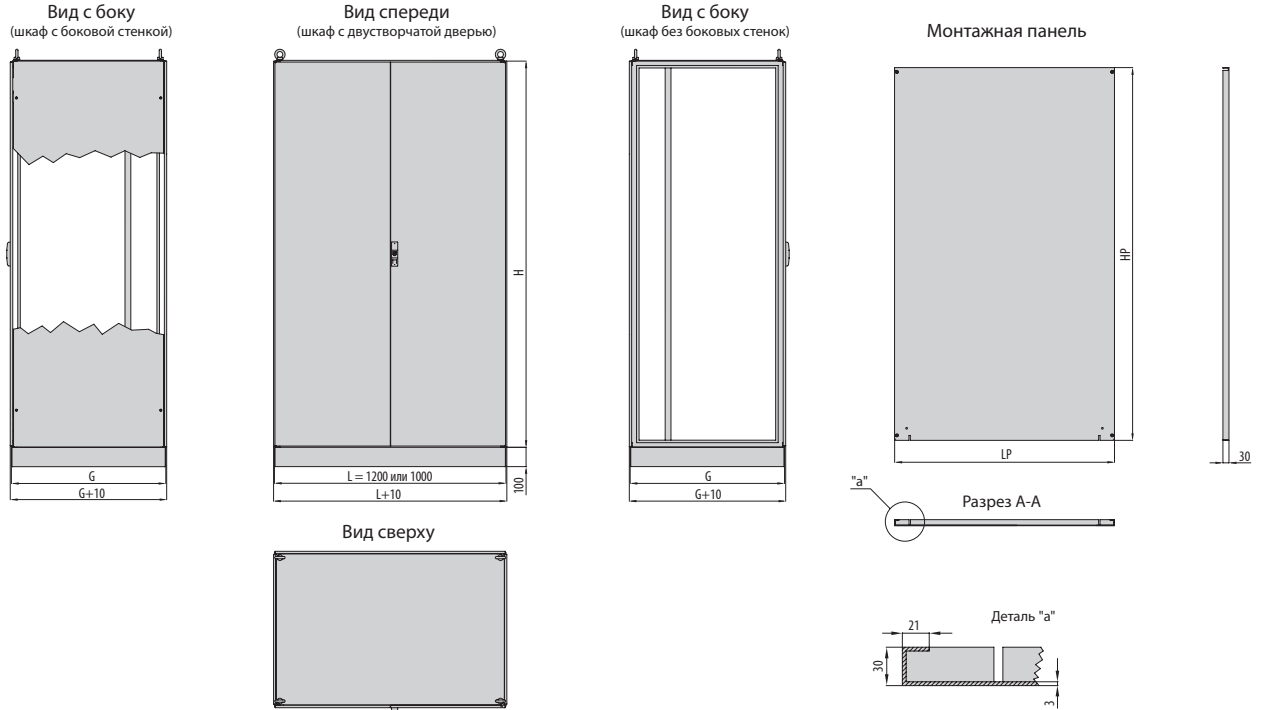
Шкаф SZE3*	Упаковка	Номер по каталогу					
	1 шт.	WZ-6282-01-36-011	WZ-6282-01-35-011	WZ-6282-01-34-011	WZ-6282-01-33-011	WZ-6282-01-20-011	
Дополнительное оснащение**	Боковые стенки	2 шт.	WZ-6282-18-12-011	WZ-6282-18-11-011	WZ-6282-18-10-011	WZ-6282-18-09-011	WZ-6282-18-08-011
	Соединитель монтажных панелей	1 шт.	WZ-6282-24-03-000	WZ-6282-24-03-000	WZ-6282-24-03-000	WZ-6282-24-03-000	WZ-6282-24-02-000
	19" симметричная поворотная рама	1 шт.	—	—	—	—	—
	Шина заземления	1 шт.	WZ-6282-78-01-000	WZ-6282-78-01-000	WZ-6282-78-01-000	WZ-6282-78-01-000	WZ-6282-78-01-000
	Шина экранирования/зануления	1 шт.	WZ-6282-79-01-000	WZ-6282-79-01-000	WZ-6282-79-01-000	WZ-6282-79-01-000	WZ-6282-79-01-000

\*) Шкаф SZE3 – комплект поставки: каркас шкафа, передняя дверь с замком типа «doppelbart» (без ручки), задняя стенка, монтажная панель на всю высоту шкафа, верхняя плита, комплект раздвижных заглушек для нижней плиты. Боковые стенки, цоколь, рым-болты, поворотная рама и другие элементы дополнительного оснащения заказываются отдельно.

\*\*) Детальный перечень элементов дополнительного оснащения: смотрите стр. 8-20

УНИВЕРСАЛЬНЫЕ ЭЛЕКТРОТЕХНИЧЕСКИЕ ШКАФЫ

**SZE3**



2000			2200			
1000	1000	1000	1000	1000	1000	1000
500	600	800	400	500	600	800
1921	1921	1921	2121	2121	2121	2121
896	896	896	896	896	896	896

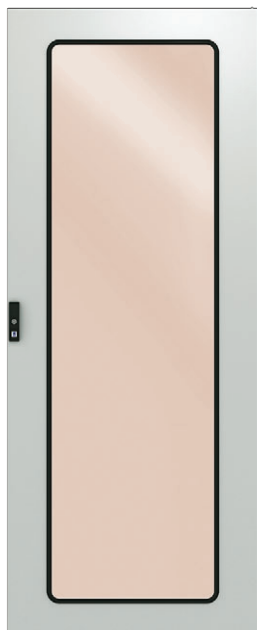
WZ-6282-01-23-011	WZ-6282-01-22-011	WZ-6282-01-21-011	WZ-6282-01-08-011	WZ-6282-01-07-011	WZ-6282-01-06-011	WZ-6282-01-05-011
WZ-6282-18-07-011	WZ-6282-18-06-011	WZ-6282-18-05-011	WZ-6282-18-04-011	WZ-6282-18-03-011	WZ-6282-18-02-011	WZ-6282-18-01-011
WZ-6282-24-02-000	WZ-6282-24-02-000	WZ-6282-24-02-000	WZ-6282-24-01-000	WZ-6282-24-01-000	WZ-6282-24-01-000	WZ-6282-24-01-000
-	-	-	-	-	-	-
WZ-6282-78-02-000	WZ-6282-78-02-000	WZ-6282-78-02-000	WZ-6282-78-02-000	WZ-6282-78-02-000	WZ-6282-78-02-000	WZ-6282-78-02-000
WZ-6282-79-02-000	WZ-6282-79-02-000	WZ-6282-79-02-000	WZ-6282-79-02-000	WZ-6282-79-02-000	WZ-6282-79-02-000	WZ-6282-79-02-000

2000			2200			
1200	1200	1200	1200	1200	1200	1200
500	600	800	400	500	600	800
1921	1921	1921	2121	2121	2121	2121
1096	1096	1096	1096	1096	1096	1096

WZ-6282-01-19-011	WZ-6282-01-18-011	WZ-6282-01-17-011	WZ-6282-01-04-011	WZ-6282-01-03-011	WZ-6282-01-02-011	WZ-6282-01-01-011
WZ-6282-18-07-011	WZ-6282-18-06-011	WZ-6282-18-05-011	WZ-6282-18-04-011	WZ-6282-18-03-011	WZ-6282-18-02-011	WZ-6282-18-01-011
WZ-6282-24-02-000	WZ-6282-24-02-000	WZ-6282-24-02-000	WZ-6282-24-01-000	WZ-6282-24-01-000	WZ-6282-24-01-000	WZ-6282-24-01-000
-	-	-	-	-	-	-
WZ-6282-78-01-000	WZ-6282-78-01-000	WZ-6282-78-01-000	WZ-6282-78-01-000	WZ-6282-78-01-000	WZ-6282-78-01-000	WZ-6282-78-01-000
WZ-6282-79-01-000	WZ-6282-79-01-000	WZ-6282-79-01-000	WZ-6282-79-01-000	WZ-6282-79-01-000	WZ-6282-79-01-000	WZ-6282-79-01-000

## ДОПОЛНИТЕЛЬНОЕ ОСНАЩЕНИЕ ШКАФОВ SZE3

### ДВЕРИ



### Двери

Шкафы SZE3 стандартной комплектации оборудованы сплошными, металлическими дверями. Однако могут быть оборудованы дверями со стеклом и/или вентиляционными проемами. Установка дверей возможна не только с передней и задней части шкафа, но и по его бокам. Герметичность гарантирует выливаемая прокладка из вспененного полиуретана. Двери имеют заземляющие шпильки M8. Система запираения шкафа является четырехточечной с профилированным замком типа «doppelbart» без ручки. Замок находится с наружи от прокладки, в связи с чем не влияет на степень защиты - IP.

Максимальный угол открытия двери - 150°.

По желанию заказчика имеется возможность изготовления из различных видов модификаций, связанных, на пример с вырезом отверстия для сенсорных панелей, оборудование наружными навесами, что увеличивает угол открывания двери, и т.д.

#### Материал:

- листовая сталь, окрашенная порошковой краской цвета RAL 7035,
- стальные, оцинкованные профили с отверстиями, предназначенные, на пример, для монтажа кабельных лотков,
- оконный проем из закаленного стекла, тонированного, коричневого цвета,
- вентиляционные отверстия в форме пластиковых решеток, со степенью защиты IP 54.

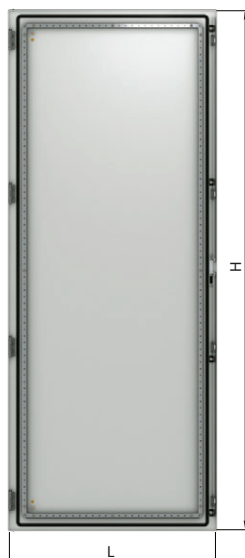
#### Комплект поставки:

Комплектная створка двери с петлями, с замком без ручки типа «doppelbart».

### ДВЕРЬ ОДНОСТВОРЧАТАЯ

К шкафу		Размеры двери		Номер по каталогу					
высота [мм]	ширина [мм]	H [мм]	L [мм]	дверь стальная сплошная	дверь стеклянная в стальной раме	дверь стальная с вентиляционной решеткой		дверь стеклянная в стальной раме с вентиляционными решетками	
				правая/левая	правая/левая	правая	левая	правая	левая
2200	800	2190	795	WZ-6282-30-01-011	WZ-6282-68-01-011	WZ-6282-74-01-011	WZ-6282-74-07-011	WZ-6282-76-01-011	WZ-6282-76-07-011
	600	2190	595	WZ-6282-30-02-011	WZ-6282-68-02-011	WZ-6282-74-02-011	WZ-6282-74-08-011	WZ-6282-76-02-011	WZ-6282-76-08-011
2000	800	1990	795	WZ-6282-30-03-011	WZ-6282-68-03-011	WZ-6282-74-03-011	WZ-6282-74-09-011	WZ-6282-76-03-011	WZ-6282-76-09-011
	600	1990	595	WZ-6282-30-04-011	WZ-6282-68-04-011	WZ-6282-74-04-011	WZ-6282-74-10-011	WZ-6282-76-04-011	WZ-6282-76-10-011
1800	800	1790	795	WZ-6282-30-05-011	WZ-6282-68-05-011	WZ-6282-74-05-011	WZ-6282-74-11-011	WZ-6282-76-05-011	WZ-6282-76-11-011
	600	1790	595	WZ-6282-30-06-011	WZ-6282-68-06-011	WZ-6282-74-06-011	WZ-6282-74-12-011	WZ-6282-76-06-011	WZ-6282-76-12-011

Упаковка: 1 шт.



ДОПОЛНИТЕЛЬНОЕ ОСНАЩЕНИЕ ШКАФОВ SZE3

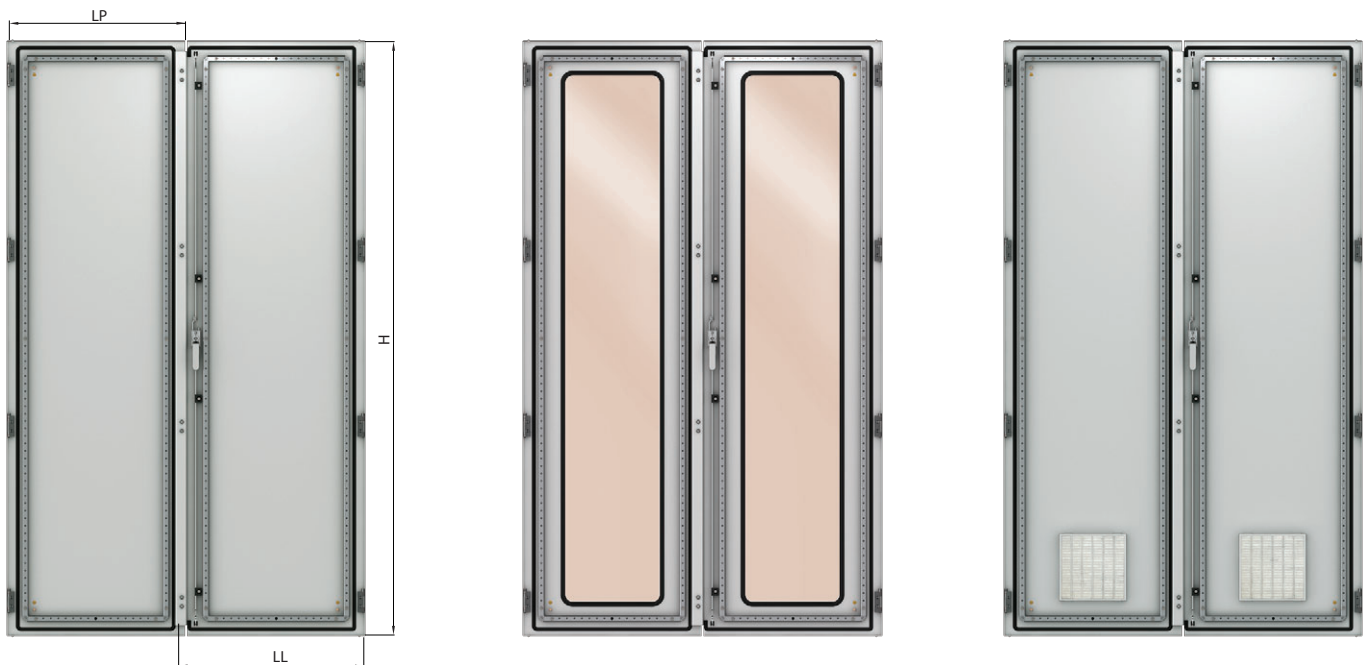
ДВЕРИ

**ДВЕРЬ ДВУСТВОРЧАТАЯ**

К шкафу		Размеры двери			Номер по каталогу					
высота [мм]	ширина [мм]	H [мм]	LP [мм]	LL [мм]	дверь стальная сплошная		дверь стеклянная в стальной раме		дверь стальная с вентиляционной решеткой	
					правая* створка	левая* створка	правая* створка	левая* створка	правая* створка	левая* створка
2200	1200	2190	595	638	WZ-6282-45-01-011	WZ-6282-47-01-011	WZ-6282-81-01-011	WZ-6282-83-01-011	WZ-6282-85-01-011	WZ-6282-87-01-011
	1000	2190	495	538	WZ-6282-45-02-011	WZ-6282-47-02-011	WZ-6282-81-02-011	WZ-6282-83-02-011	WZ-6282-85-02-011	WZ-6282-87-02-011
2000	1200	1990	595	638	WZ-6282-45-03-011	WZ-6282-47-03-011	WZ-6282-81-03-011	WZ-6282-83-03-011	WZ-6282-85-03-011	WZ-6282-87-03-011
	1000	1990	495	538	WZ-6282-45-04-011	WZ-6282-47-04-011	WZ-6282-81-04-011	WZ-6282-83-04-011	WZ-6282-85-04-011	WZ-6282-87-04-011
1800	1200	1790	595	638	WZ-6282-45-05-011	WZ-6282-47-05-011	WZ-6282-81-05-011	WZ-6282-83-05-011	WZ-6282-85-05-011	WZ-6282-87-05-011
	1000	1790	495	538	WZ-6282-45-06-011	WZ-6282-47-06-011	WZ-6282-81-06-011	WZ-6282-83-06-011	WZ-6282-85-06-011	WZ-6282-87-06-011

Упаковка: 1 шт. (створка)

\*) смотря на шкаф спереди





## ДОПОЛНИТЕЛЬНОЕ ОСНАЩЕНИЕ ШКАФОВ SZE3

БОКОВЫЕ СТЕНКИ • ТАКЕЛАЖНЫЕ ЭЛЕМЕНТЫ



### Боковые стенки

Стенки крепятся болтами к каркасу при посредничестве элементов, которые позиционируют стенку на каркасе. Все стенки оснащены литой прокладкой из полиуретановой пены и шпильками с резьбой M8 для крепления кабелей заземления. По специальному заказу в боковых стенках могут быть сделаны вентиляционные отверстия, отверстия под вентиляторы, теплообменники или кондиционеры.

#### Материал:

Листовая сталь, окрашенная порошковой краской цвета RAL 7035

#### Комплект поставки:

2 стенки с элементами крепежа для установки в шкафу.

Для шкафа		Номер по каталогу
высота [мм]	глубина [мм]	
2200	800	WZ-6282-18-01-011
	600	WZ-6282-18-02-011
	500	WZ-6282-18-03-011
	400	WZ-6282-18-04-011
2000	800	WZ-6282-18-05-011
	600	WZ-6282-18-06-011
	500	WZ-6282-18-07-011
	400	WZ-6282-18-08-011
1800	800	WZ-6282-18-09-011
	600	WZ-6282-18-10-011
	500	WZ-6282-18-11-011
	400	WZ-6282-18-12-011

Упаковка: 2 шт.



Уголок



Рым-болт

### Рым-болты

Вкручиваются по углам, в верхней части каркаса шкафа.

#### Поставляется два вида:

- 1) рым-болт – стальное оцинкованное кольцо с диаметром отверстия для зацепления 30 мм, резьба крепления M12;
- 2) уголок для шкафов соединенных в ряд – оцинкованный стальной уголок, диаметр отверстия зацепления 38 мм, два отверстия для болтов M12.

#### Комплект поставки:

Продаются по одной шт.

Уголок продается с крепежными болтами.

Наименование	Упаковка	Номер по каталогу
Рым-болт	1 шт.	M1F-00-0106
Уголок с крепежными болтами	1 шт.	WZ-6282-69-00-000

## ДОПОЛНИТЕЛЬНОЕ ОСНАЩЕНИЕ ШКАФОВ SZE3

ОСНОВАНИЕ ШКАФА

### Цоколь сборный

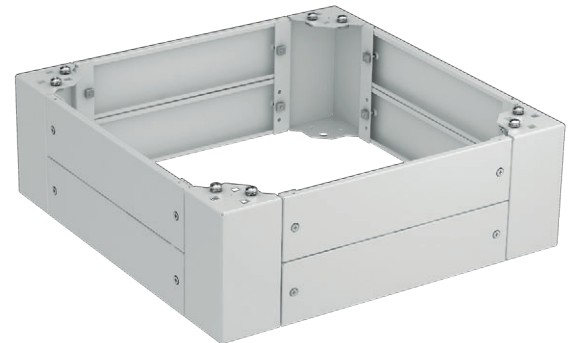
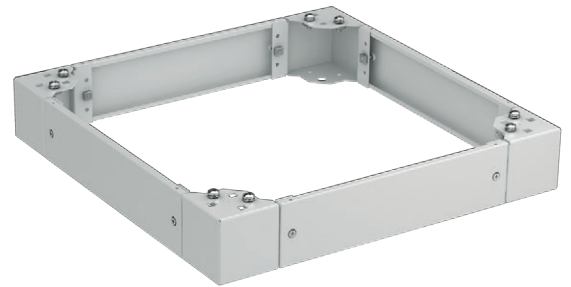
Состоит из четырех уголков и четырех или восьми съемных панелей, составляющих стенки цоколя.

Всю массу шкафа удерживают цокольные уголки.

После снятия соединительных панелей возможен доступ к пространству под шкафом. Цоколь можно закреплять к полу с опциональным применением четырех резиновых амортизаторов.

#### Способ заказа:

Цоколь необходимо заказывать с таких элементов, как: цокольные уголки и соответствующие им панели, в зависимости от ширины и глубины шкафа.



### Боковые панели цоколя

Доступны три типа панелей – см. снимок.

Все панели имеют стандартную высоту 99 мм.

Возможность демонтажа панелей при загруженном шкафу.

#### Материал:

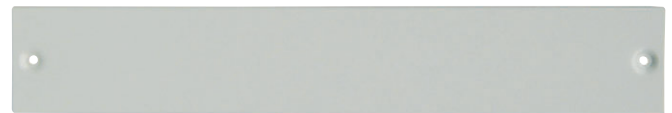
Листовая сталь, окрашенная порошковой краской цвета RAL 7035.

#### Комплект поставки:

Панель с элементами крепежа.

Тип панели	Длина панели [мм]	Длина стенки цоколя [мм]	Номер по каталогу
сплошная	1000	1200	WZ-1982-03-09-011
	800	1000	WZ-1982-03-08-011
	600	800	WZ-1982-03-07-011
	400	600	WZ-1982-03-05-011
	300	500	WZ-1982-03-12-011
	200	400	WZ-1982-03-02-011
перфорированная	1000	1200	WZ-1982-05-09-011
	800	1000	WZ-1982-05-08-011
	600	800	WZ-1982-05-07-011
	400	600	WZ-1982-05-05-011
	300	500	WZ-1982-05-12-011
	200	400	WZ-1982-05-02-011
с щеточным вводом	1000	1200	WZ-1982-04-09-011
	800	1000	WZ-1982-04-08-011
	600	800	WZ-1982-04-07-011
	400	600	WZ-1982-04-05-011
	300	500	WZ-1982-04-12-011
	200	400	WZ-1982-04-02-011

Упаковка: 1 шт.



Панель сплошная



Панель перфорированная



Панель со щеткой

## ДОПОЛНИТЕЛЬНОЕ ОСНАЩЕНИЕ ШКАФОВ SZE3

### ОСНОВАНИЕ ШКАФА



### Цокольные углы

Доступны с двумя размерами по высоте.

**Материал:**

Листовая сталь, окрашенная порошковой краской цвета RAL 7035

**Комплект поставки:**

Комплект 4 углов с элементами крепежа цоколя к шкафу.

Высота [мм]	Упаковка	Номер по каталогу
200	4 шт.	WZ-2174-05-02-011
100	4 шт.	WZ-1982-08-02-011



Ви́броизолятор

Угол с установленным виброизолятором

### Виброизоляторы

Возможно оснащение простых цоколей. Цоколь с виброизоляторами должен закрепляться к полу помещения. Для одного цоколя необходимо четыре виброизолятора.

**Материал:**

Резина толщиной 10 мм

**Комплект поставки:**

Виброизолятор (1 шт.) без элементов крепежа.

Упаковка	Номер по каталогу
1 шт.	M1Z-00-0048



### Цоколь сварной

Предназначен для шкафов с большой нагрузкой. Обеспечивает транспортировку шкафа на вилочном грузоподъемнике без использования транспортной паллеты.

**Материал:**

Листовая сталь, окрашенная порошковой краской цвета RAL 7035

**Комплект поставки:**

Цоколь и элементы крепежа цоколя к шкафу.

К шкафу		Номер по каталогу
ширина [мм]	глубина [мм]	Цоколь высотой 100 мм
1200	800	WZ-6282-15-01-011
	600	WZ-6282-15-02-011
	500	WZ-6282-15-03-011
	400	WZ-6282-15-04-011
1000	800	WZ-6282-15-05-011
	600	WZ-6282-15-06-011
	500	WZ-6282-15-07-011
	400	WZ-6282-15-08-011

Упаковка: 1 шт.

К шкафу		Номер по каталогу
ширина [мм]	глубина [мм]	Цоколь высотой 100 мм
800	800	WZ-6282-15-09-011
	600	WZ-6282-15-10-011
	500	WZ-6282-15-11-011
	400	WZ-6282-15-12-011
600	800	WZ-6282-15-13-011
	600	WZ-6282-15-14-011
	500	WZ-6282-15-15-011
	400	WZ-6282-15-16-011

Упаковка: 1 шт.

ДОПОЛНИТЕЛЬНОЕ ОСНАЩЕНИЕ ШКАФОВ SZE3

МОНТАЖНАЯ ПАНЕЛЬ

**Монтажная панель**

Монтажная панель предназначена для инсталляции всевозможной аппаратуры, внутри шкафа SZE3.

Точные размеры монтажных панелей указаны на рисунке стр. 4-7.

**Материал:**

Листовая, оцинкованная сталь с толщиной 3 мм.

**Комплект поставки:**

Монтажная панель вместе с элементами крепежа, позволяющие на плавную регулировку установки, по глубине шкафа. Направляющие монтажной панели продаются отдельно. Для крепления монтажной панели на задней части шкафа, в просвете каркаса, необходимы два дополнительных, нижних кронштейна, заказываемых отдельно - см. стр. 14

Для шкафа		Номер по каталогу
Высота [мм]	Ширина [мм]	
2200	1200	WZ-6282-33-01-011
	1000	WZ-6282-33-02-011
	800	WZ-6282-33-03-011
	600	WZ-6282-33-04-011
2000	1200	WZ-6282-33-05-011
	1000	WZ-6282-33-06-011
	800	WZ-6282-33-07-011
	600	WZ-6282-33-08-011
1800	1200	WZ-6282-33-09-011
	1000	WZ-6282-33-10-011
	800	WZ-6282-33-11-011
	600	WZ-6282-33-12-011

Упаковка: 1 шт.

**Примечание:**

По специальному заказу мы производим поворотные монтажные панели, на навесах, изготовленные из оцинкованного стального листа или текстолита. Существует возможность окраски монтажной панели порошковой краской, цвета RAL 7035 (стандартный цвет) или в другой цвет, соответствии с требованиями заказчика.

**Направляющие монтажной панели**

Направляющие предназначены для монтажа панели в шкафу SZE3, они облегчают её установку и позиционирование в шкафу.

**Материал:**

Листовая, оцинкованная сталь

**Комплект поставки:**

Набор из 2-х направляющих вместе с элементами для их крепления на нижней плите шкафа.

К шкафу глубиной [мм]	Номер по каталогу
800	WZ-6282-35-01-011
600	WZ-6282-35-02-011
500	WZ-6282-35-03-011
400	WZ-6282-35-04-011

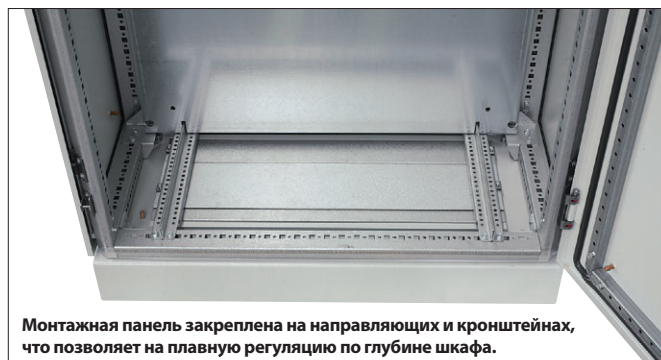
Упаковка: 1 ком.



Монтажная панель



Направляющие монтажной панели

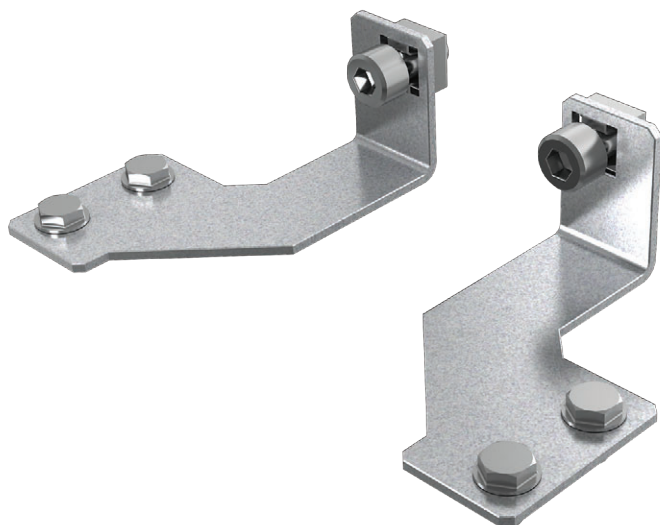


Монтажная панель закреплена на направляющих и кронштейнах, что позволяет на плавную регулировку по глубине шкафа.



## ДОПОЛНИТЕЛЬНОЕ ОСНАЩЕНИЕ ШКАФОВ SZE3

МОНТАЖНАЯ ПАНЕЛЬ



### Кронштейны монтажной панели

Позволяют на установку монтажной панели сзади шкафа, в просвете задних несущих стоек каркаса.

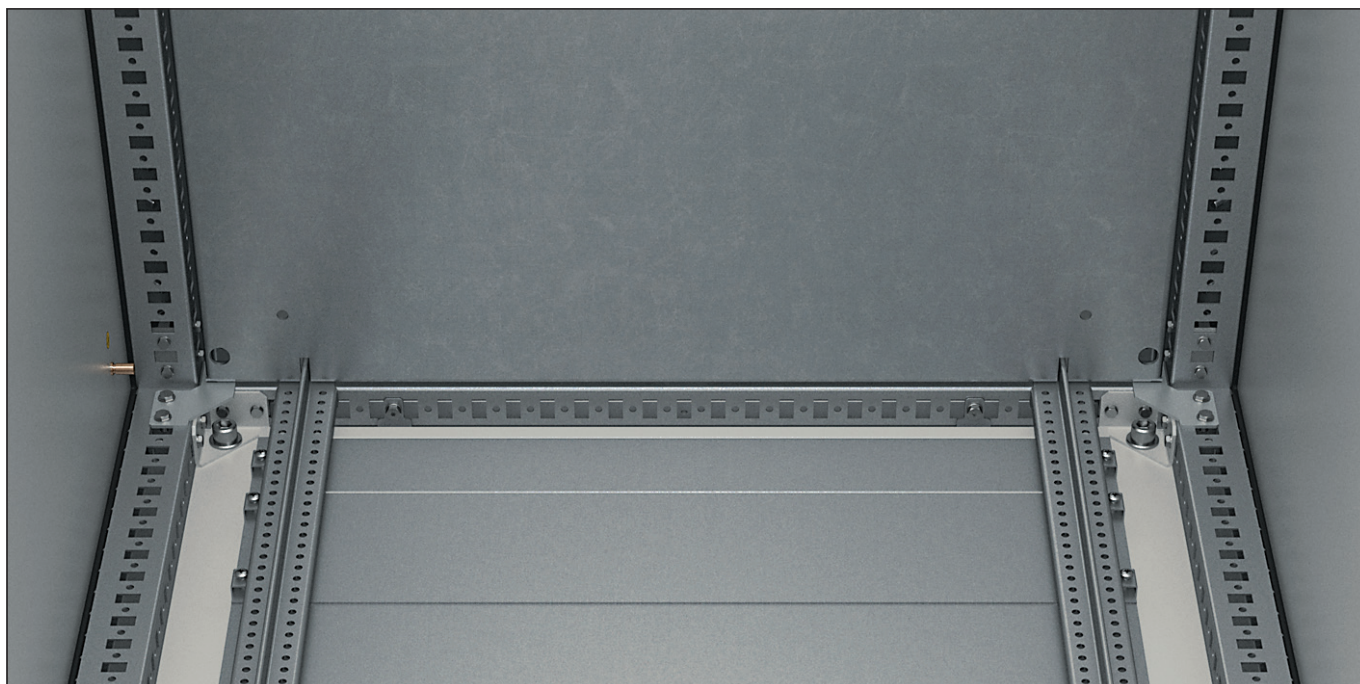
**Материал:**

Листовая, оцинкованная сталь

**Комплект поставки:**

Два кронштейна (правый, левый) вместе с элементами крепежа.

Упаковка	Номер по каталогу
1 шт.	WZ-6282-36-00-000



Монтажная панель установлена сзади шкафа, в просвете задних несущих стоек каркаса.



ДОПОЛНИТЕЛЬНОЕ ОСНАЩЕНИЕ ШКАФОВ SZE3

ПОВОРОТНАЯ РАМА 19"

**Поворотная рама 19"**

Для шкафов шириной 800 мм. Поставляется с ограничителем открывания. Замыкается с помощью двух замков без ручки, с вкладышем типа «doppelbart». Возможность изменения направления открывания рамы при помощи установки в развернутом положении на 180°.

Максимальный угол открывания: 120°

Нагрузка: 150 кг

**Материал:**

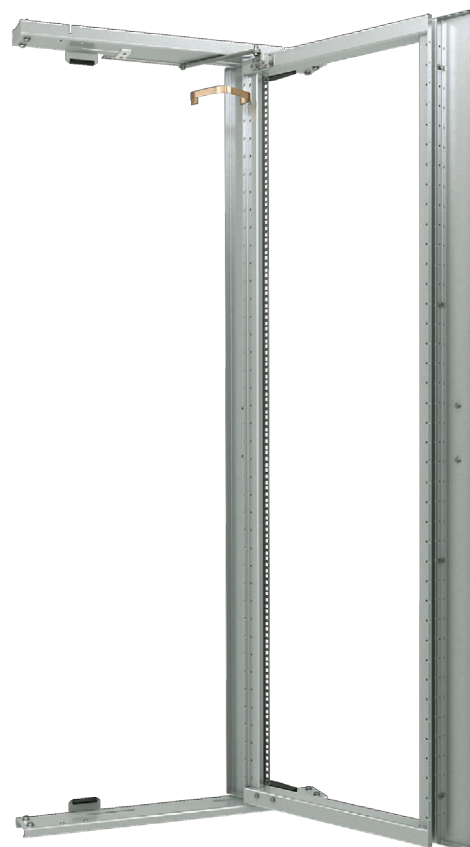
Листовая сталь и стальные профили, все элементы оцинкованы

**Комплект поставки:**

Поворотная рама в сборе с крепежным набором для монтажа в шкаф.

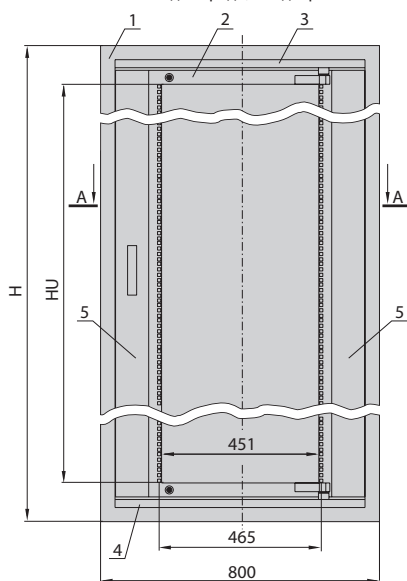
Для шкафа высотой Н [мм]	Полезная высота рамы Н <sub>У</sub> [U = 44,45 мм]	Максимальная глубина устанавливаемого оборудования G <sub>макс</sub> [мм]	Номер по каталогу
2200	44 U	350	WZ-6282-63-01-000
2000	40 U	350	WZ-6282-63-02-000
1800	35 U	350	WZ-6282-63-03-000

Упаковка: 1 шт.

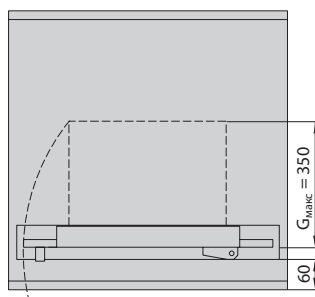


Шкаф с поворотной рамой

Вид спереди, без двери



Разрез А-А

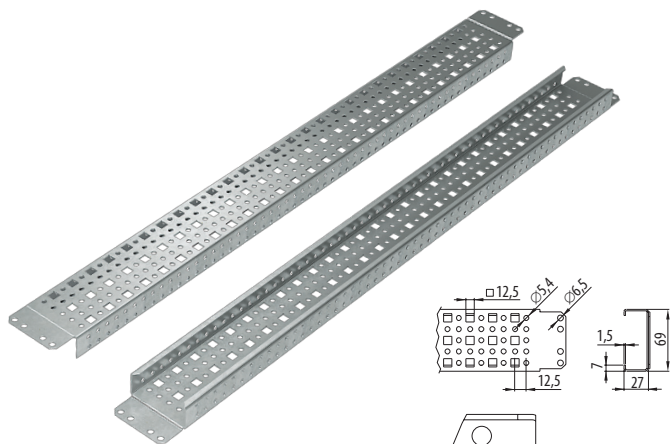


**КОНСТРУКЦИЯ**

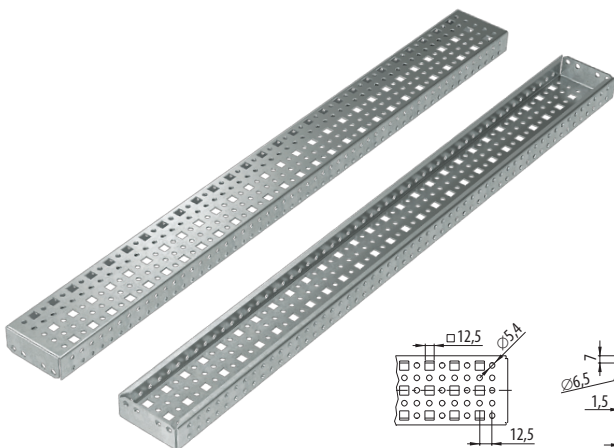
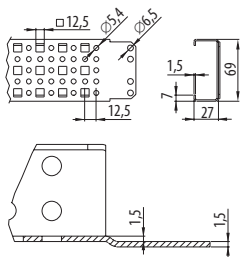
1. Каркас шкафа
2. Рама 19"
3. Верхний усиливающий профиль
4. Нижний усиливающий профиль
5. Фальшпанель

## ДОПОЛНИТЕЛЬНОЕ ОСНАЩЕНИЕ ШКАФОВ SZE3

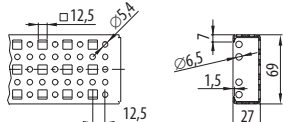
СИСТЕМА МОНТАЖНЫХ ПРОФИЛЕЙ



Монтажный профиль А



Монтажный профиль В



### Монтажные профили

Дает возможность устройства стеллажей внутри шкафа. Доступны в двух вариантах, отличающихся между собой способом крепления.

#### Материал:

Листовая сталь алюминцинк

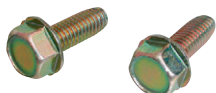
#### Комплект поставки:

Монтажный профиль без элементов крепежа.

Тип профиля	Для шкафа с шириной или глубиной* [мм]	Общая длина монтажного профиля [мм]	Номер по каталогу
А	1200	1162	WZ-6282-40-01-000
	-	1062	WZ-6282-40-02-000
	1000	962	WZ-6282-40-03-000
	-	862	WZ-6282-40-04-000
	800	762	WZ-6282-40-05-000
	-	662	WZ-6282-40-06-000
	600	562	WZ-6282-40-07-000
	500	462	WZ-6282-40-08-000
	400	362	WZ-6282-40-09-000
В	-	262	WZ-6282-40-10-000
	1200	1106	WZ-6282-42-01-000
	-	1006	WZ-6282-42-02-000
	1000	906	WZ-6282-42-03-000
	-	806	WZ-6282-42-04-000
	800	706	WZ-6282-42-05-000
	-	606	WZ-6282-42-06-000
	600	506	WZ-6282-42-07-000
	500	406	WZ-6282-42-08-000
	400	306	WZ-6282-42-09-000
-	206	WZ-6282-42-10-000	

Упаковка: 1 шт.

\*) При креплении в горизонтальном положении, между стойками каркаса шкафа.



Саморезы М6х16

### Элементы крепежа

Саморезы М6х16 – предназначены для крепления монтажных профилей к каркасу шкафа, а также для взаимного крепления профилей.

Закладные гайки М8 с лепестками – служат для крепления оборудования к каркасу шкафа.

#### Комплект поставки:

Продается в комплектах, по 20 шт.

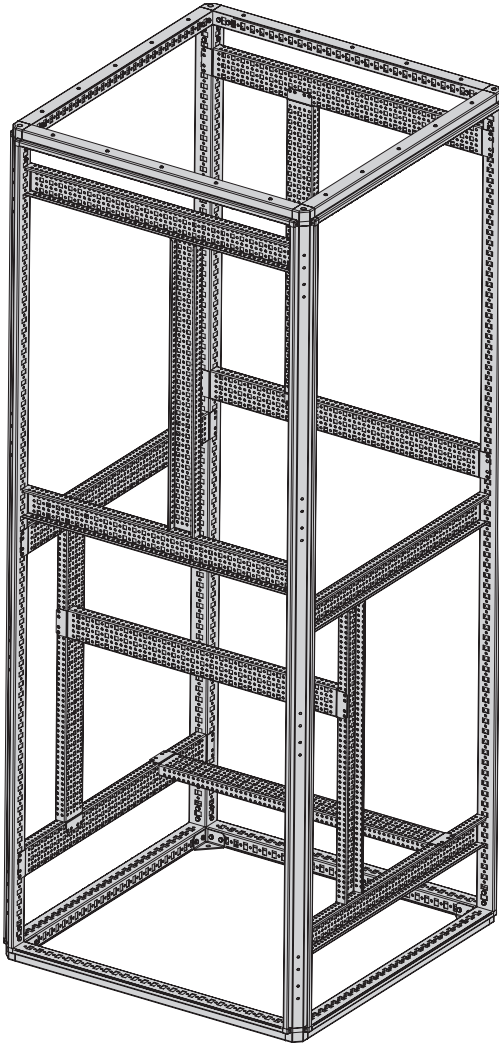


Закладные гайки М8 с лепестками

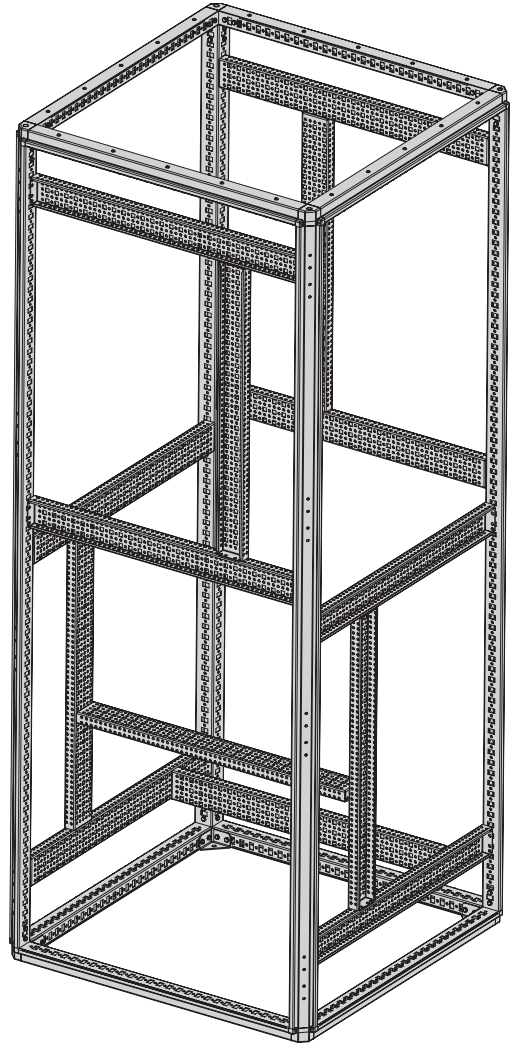
Наименование	Упаковка	Номер по каталогу
Саморез М6х16	20 шт.	WZ-1951-44-01-000
Закладная гайка М8 с лепестками	20 шт.	WZ-6282-88-00-000

ДОПОЛНИТЕЛЬНОЕ ОСНАЩЕНИЕ ШКАФОВ SZE3

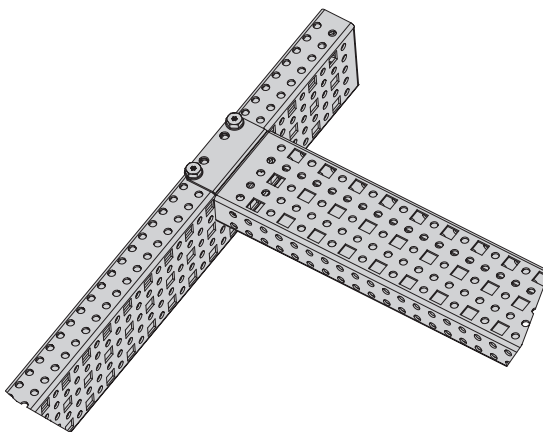
СИСТЕМА МОНТАЖНЫХ ПРОФИЛЕЙ



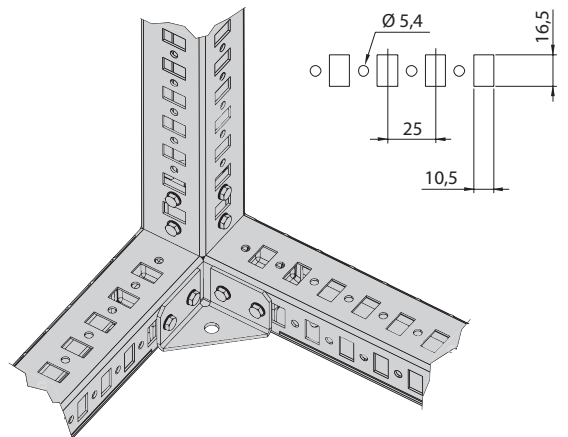
Пример встроенного стеллажа с монтажных профилей типа А



Пример встроенного стеллажа с монтажных профилей типа В



Пример соединения профилей типа А и В При помощи самонарезных винтов М6



**Отверстия в каркасе шкафа SZE3:**

- отверстия 10,5 x 16,5 мм для закладных гаек М8 с лепестками,
- отверстия Ø 5,4 мм под саморезы М6

## ДОПОЛНИТЕЛЬНОЕ ОСНАЩЕНИЕ ШКАФОВ SZE3

### СОЕДИНЕНИЕ ШКАФОВ



#### Соединитель монтажных панелей

Дает возможность получения однородной монтажной плоскости в шкафах установленных в ряд.

**Материал:**

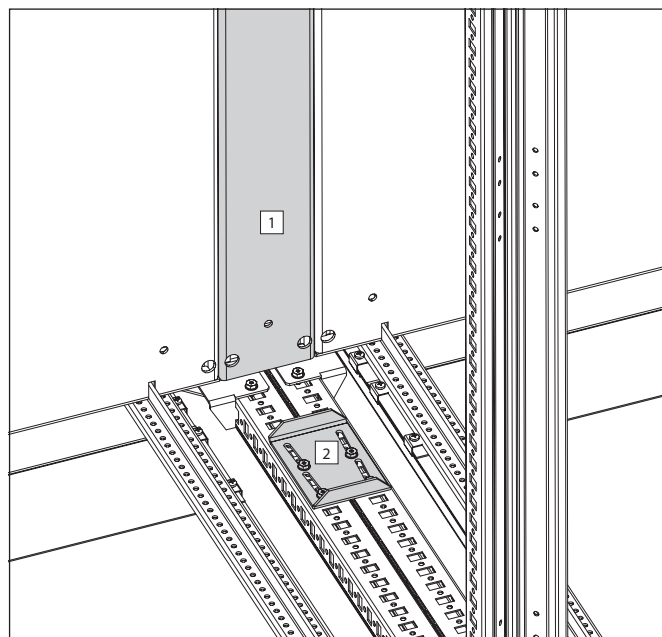
Оцинкованный, стальной лист.

**Комплект поставки:**

Соединитель монтажных панелей с элементами крепежа для монтажа в шкафу.

К шкафу высотой [мм]	Номер по каталогу
2200	WZ-6282-24-01-000
2000	WZ-6282-24-02-000
1800	WZ-6282-24-03-000

Упаковка: 1 шт.



1 – соединитель монтажных панелей  
2 – соединитель каркаса - тип А

ДОПОЛНИТЕЛЬНОЕ ОСНАЩЕНИЕ ШКАФОВ SZE3

СОЕДИНЕНИЕ ШКАФОВ

**Соединители каркаса**

Служат для соединения нескольких шкафов в ряд

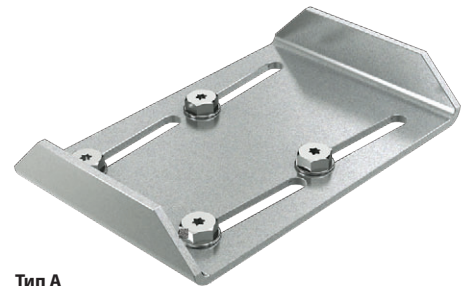
**Материал:**

Al-Zn coated sheet steel.

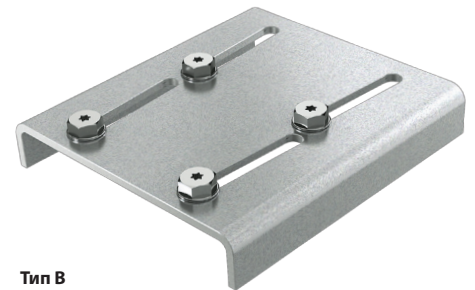
**Комплект поставки:**

Соединитель с элементами крепежа.

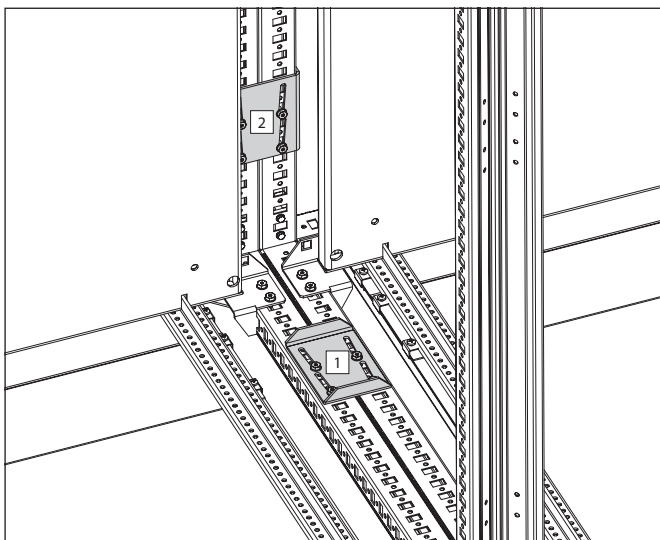
Тип соединителя	Упаковка	Номер по каталогу
A	1 шт.	WZ-6282-63-00-000
B	1 шт.	WZ-6282-64-00-000



Тип А



Тип В



1 – соединитель каркаса - тип А

2 – соединитель каркаса - тип В

**Освещение**

Светодиодная лампа LED 230 В, 5 Вт, с выключателем и кабелем питания 1,3 м. Крепится к каркасу шкафа при помощи двух магнитов. Возможность подключения несколько ламп в ряд, с питанием от одного кабеля (системное освещение).

**Материал:**

пластик

**Комплект поставки:**

Лампа (1 шт.) с кабелем питания.

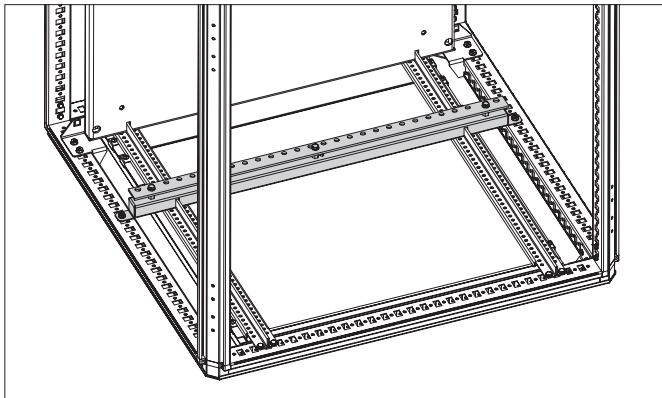
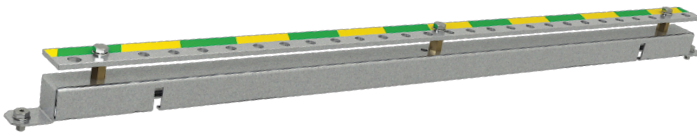


Упаковка	Номер по каталогу
1 шт.	M10-06-0644



## ДОПОЛНИТЕЛЬНОЕ ОСНАЩЕНИЕ ШКАФОВ SZE3

ЗАЗЕМЛЕНИЕ, ЭКРАНИРОВАНИЕ, ЗАНУЛЕНИЕ



### Шина заземления

Шина заземления с кронштейном для крепления на горизонтальных профилях каркаса шкафа. Имеет отверстия с резьбой M8 для крепления проводов. Крепление шины к кронштейну при помощи металлических, дистанционных втулок.

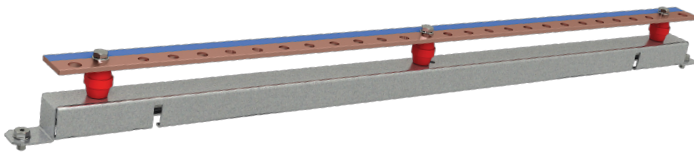
#### Материал:

Шина заземления - сталь оцинкованная  
Монтажный кронштейн – листовая сталь алюминик

#### Комплект поставки:

Шина заземления с кронштейном и крепежными элементами для монтирования в шкафу.

К шкафу шириной [мм]	Упаковка	Номер по каталогу
1200	1 шт.	WZ-6282-78-01-000
1000	1 шт.	WZ-6282-78-02-000
800	1 шт.	WZ-6282-78-03-000
600	1 шт.	WZ-6282-78-04-000



### Шина экранирования или зануления

Шина экранирования или зануления с кронштейном для крепления на горизонтальных профилях корпуса шкафа SZE3. Имеет отверстия с резьбой M8 для крепления проводов. Монтаж шины к кронштейну при помощи изоляторов.

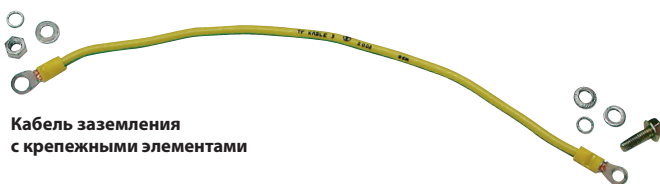
#### Материал:

Шина экранирования или зануления - медь  
Монтажный кронштейн - листовая сталь алюминик

#### Комплект поставки:

Шина экранирования или зануления с кронштейном и крепежными элементами для монтирования в шкафу.

К шкафу шириной [мм]	Упаковка	Номер по каталогу
1200	1 шт.	WZ-6282-79-01-000
1000	1 шт.	WZ-6282-79-02-000
800	1 шт.	WZ-6282-79-03-000
600	1 шт.	WZ-6282-79-04-000



Кабель заземления с крепежными элементами

### Комплект кабелей заземления

Медные провода для соединения съемных элементов шкафа с шиной заземления. Оснащены клеммами под винт M8.

#### Материал:

Медь

#### Комплект поставки:

Комплект: 9 изолированных кабелей сечением 6 мм<sup>2</sup>, крепежные элементы.

Упаковка	Номер по каталогу
1 ком.	WZ-1951-33-00-000



Оставляем за собой право модернизации и введение технических изменений в наших изделиях, не влияющих на их функциональность. Типографические опечатки и ошибки в содержании настоящего каталога не могут быть основанием для рекламации.

Издание: 03.2014 RU

ZAKŁAD PRODUKCJI AUTOMATYKI SIECIOWEJ S.A.

PRZYGÓRZE 209 · 57-431 WOLIBÓRZ · ПОЛЬША

ТЕЛ.: +48 748 720 100 · ФАКС: +48 748 724 074

ZPAS

INFO@ZPAS.PL · WWW.ZPAS.PL