



# DPA™ UPScale ST S2

Лучший в своем классе модульный ИБП

Обеспечение непрерывности бизнес-процессов

# DPA UPScale ST S2

## Содержание

- Введение
- Ключевые особенности
- Обзор продукта
- Доступные ST модели
- M10 и M20 силовые модули
- Вертикальная и горизонтальная масштабируемость
- Конфигурации параллельных систем
- Гибридная конфигурация
- Опции
- Обслуживание и сервис

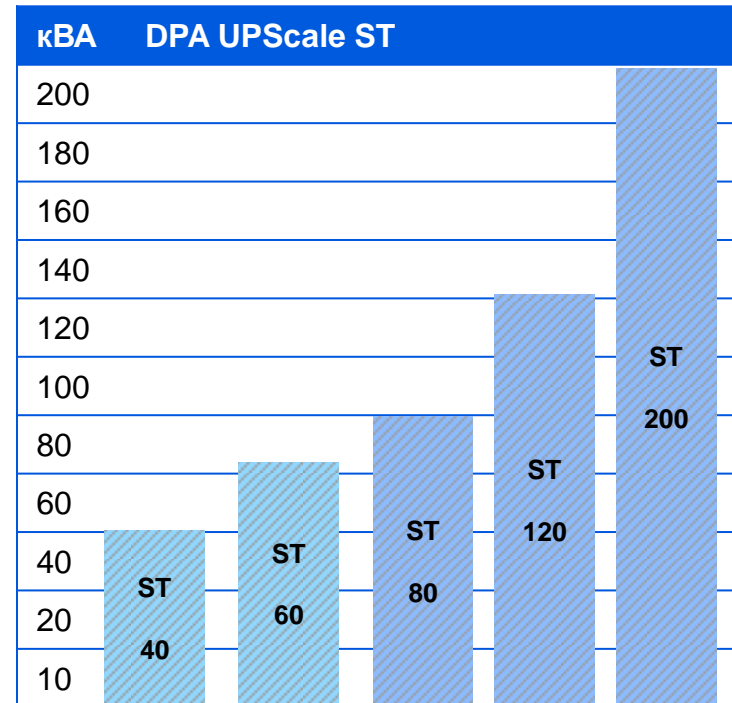
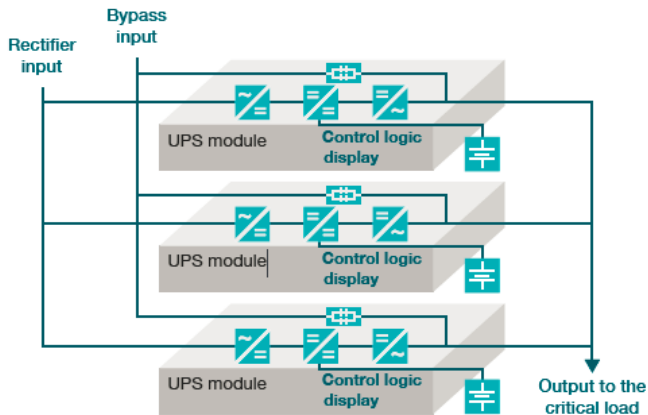


# DPA UPScale ST S2

## Лучший в своем классе для растущих инфраструктур

DPA UPScale ST это on-line ИБП с двойным преобразованием для малых и средних дата-центров и технологических систем управления.

Это 3-х фазные бестрансформаторные ИБП основанные на **модульной децентрализованной параллельной архитектуре** (DPA). В DPA, каждый модуль не имеет общих компонентов и полностью функционирует как отдельный ИБП, таким образом параллельные системы DPA обладают высокой надежностью и максимальным временем безотказной работы.



### DPA UPScale диапазон мощности

Модульная архитектура UPScale ST это гибкая масштабируемость, высокая доступность, простое обслуживание и низкая общая стоимость владения (TCO).

# DPA UPScale ST S2

## Ключевые особенности



### 99.9999% (6 девяток) доступность

- ✓ Децентрализованная параллельная архитектура
- ✓ Без единых точек отказа
- ✓ Избыточность (N+1) на стойку
- ✓ Замена или добавление модулей без простоев
- ✓ Малое среднее время ремонта

### Низкая общая стоимость владения

- ✓ КПД до 96% в online режиме
- ✓ КПД в Eco-mode  $\geq 98\%$
- ✓ PF=1 (kW = kVA)
- ✓ Низкий коэффициент входных гармонических искажений тока (THDi < 3%)
- ✓ Компактность / Высокая плотность мощности  
472 кВт / м<sup>2</sup>)

### Решение все в одном

- ✓ Диапазон мощности от 10 кВт до 200 кВт в одной стойке
- ✓ Внутренние батареи для малого времени автономии и внешние батареи для длительного времени автономии
- ✓ Дружественный интерфейс в каждом модуле и на системном уровне
- ✓ Удаленный контроль и мониторинг (опция)

### Концепция эффективного обслуживания

- ✓ Простое изменение мощности
- ✓ Быстрое обслуживание
- ✓ Полный доступ с фронтальной стороны
- ✓ Малое количество запасных частей

# DPA UPScale ST S2

## Обзор продукта

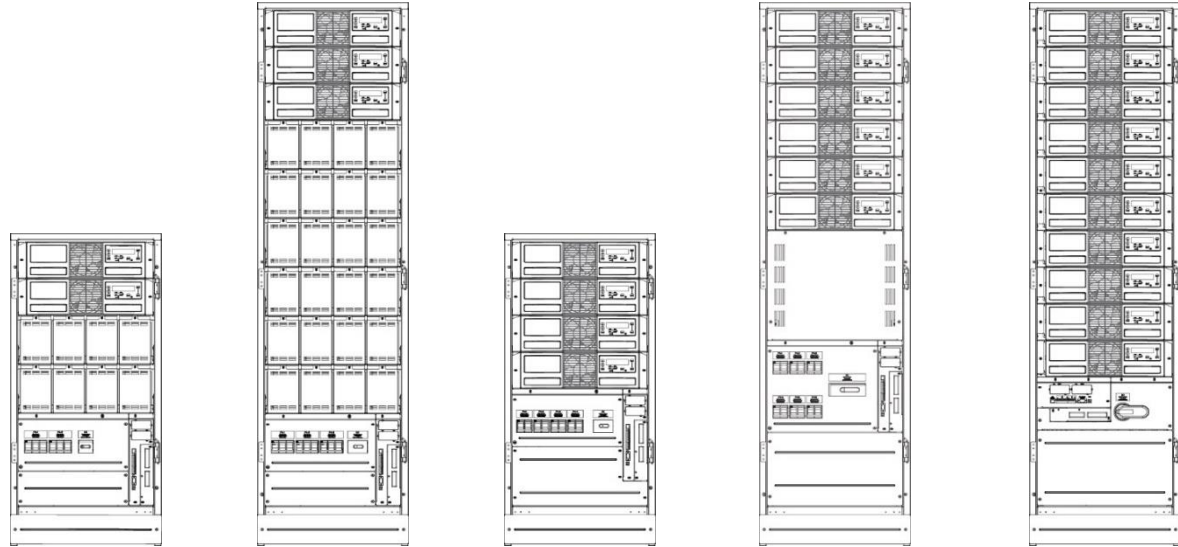


### Технические особенности

Классификация IEC/EN 62040-3	VFI-SS-111
Топология	on-line двойное преобразование
Тип	3 фазный, бестрансформаторный
Диапазон мощности в стойке	10кВт– 200 кВт
Мощность модуля	10кВт, 20кВт
<b>Максимальная мощность на стойку</b>	<b>200 кВт / 10 модулей</b>
<b>Макс. модулей в параллель</b>	<b>20 модулей / 4 стойки</b>
<b>Макс. мощность на систему (N+1)</b>	<b>380 кВт</b>
КПД	96%
КПД в eco-mode	98%
PF	1
THDi	< 3%
Габариты (ВхШХГ)	
	ST40/ST80 1135 x 550 x 775
	ST60/ST120/ST200 1975 x 550 x 775
Занимаемая площадь	0.42m <sup>2</sup>
<b>Плотность мощности на m<sup>2</sup></b>	<b>до 472 кВт/m<sup>2</sup></b>
<b>Внутренние батареи</b>	VLRA
	ST40 до 80 x 7/9Ah
	ST60 до 240 x 7/9Ah
<b>Управлени &amp; Мониторинг</b>	
Модули	LCD панель
<b>Система</b>	<b>Графический дисплей (опция)</b>
Пользовательский интерфейс	in/out сухие контакты, RS-232
Network интерфейс управления	SNMP, Modbus TCP (опция)

# DPA UPScale ST S2

## Доступные модели

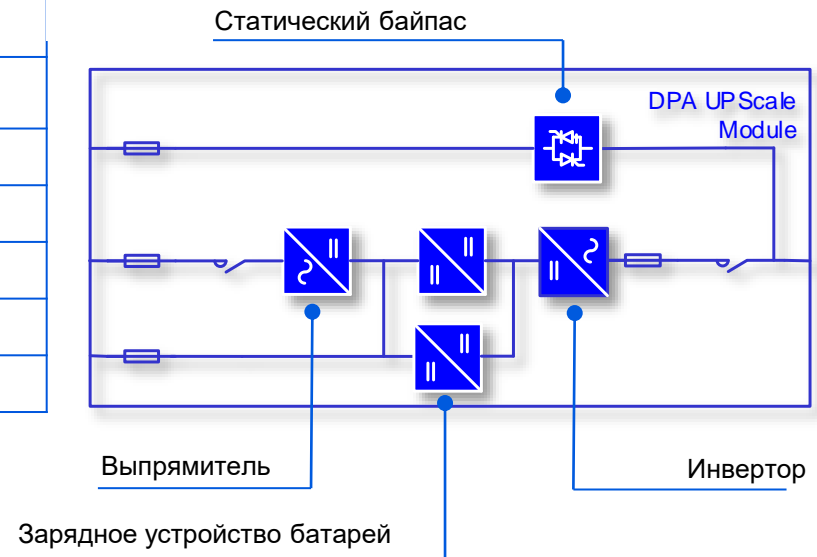


ТИП	ST 40	ST 60	ST 80	ST 120	ST 200
Макс. выходная мощность	40 kW	60 kW	80 kW	120 kW	200 kW
Количество внутри батарей(7/9 Ah)	до 80	до 240	-	-	-
Габариты Ш x В x Г (mm)	550 x 1135 x 775	550 x 1975 x 775	550 x 1135 x 775	550 x 1975 x 775	550 x 1975 x 775
Вес стойки (без модулей/ без батарей)	92 кг	173 кг	82 кг	133 кг	174 кг

# DPA UPScale ST2

## M10 и M20 модули

Тип модуля	M 10	M 20
Мощность модуля, кВт	10	20
АС электрическая сеть	TN, TT, 3ph + N	
Номинальное вх. U [V]	3x380/220V+N, 3x400V/230V+N, 3x415/240V+N	
Частота, вх.	35-70Hz	
Тип батарей	VLRA, NiCd	
КоличествоVRLA бат. блоков	34-50	48-50
Мощность зарядного устройства	10%	
Номинальное вых. U [V]	3x380/220V or 3x400/230V or 3x415/240V	
Перегрузка, инвертор	125 %load 10 min. 150 %load 60 sec.	
Частота вых. [Hz]	50 or 60 (выбирается)	
Вес	18.6 или 21.5 кг	
Габариты Ш x В x Г (мм)	488 x 132 x 540 (3НУ)	

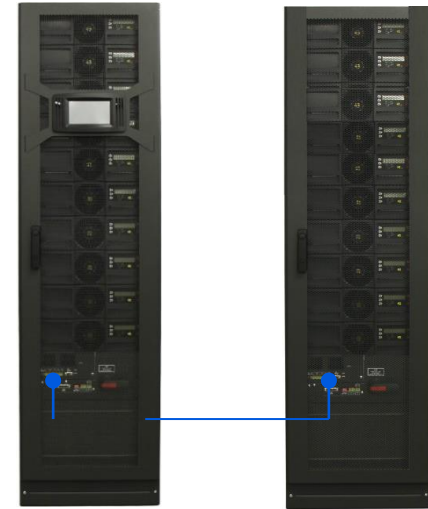


# DPA UPScale ST S2

## Вертикальное и горизонтальное масштабирование

### Особенности:

- Вертикальная масштабируемая мощность от 10кВт до 200кВт (180кВт N+1) в одной стойке
- Горизонтальная масштабируемая мощность до 400кВт (380 кВт N+1)



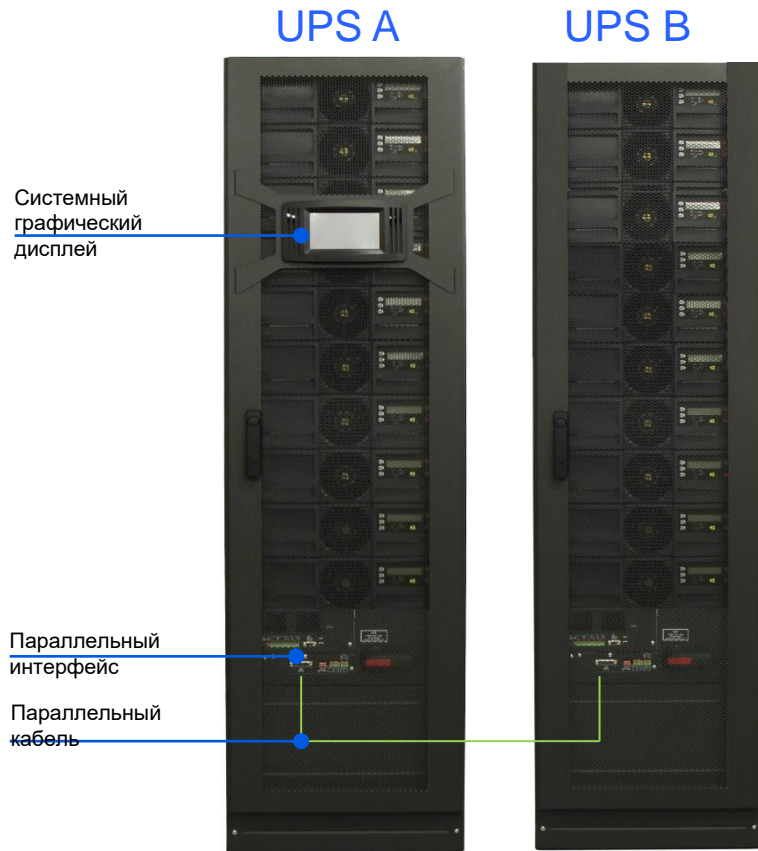
200кВт + 200 кВт

Тип	ST 40	ST 60	ST 80	ST 120	ST 200
Количество модулей на стойку	2	3	4	6	10
Количество стоек параллельных систем	4	4	4	3	2
Макс. количество модулей на систему	8	12	16	18	20
Макс. мощность без избыточности	160 kW	240 kW	320 kW	360 kW	400 кВт



# DPA UPScale ST S2

## Конфигурация параллельных систем



Конфигурация параллельной системы поставляется с:

Системная конфигурация	UPS A	UPS B
Графический дисплей	•	—
Параллельный интерфейс	•	•
Параллельный кабель 5,10,15,20,25 м	•	—

# DPA UPScale ST S2

## Гибридная конфигурация

### Ключевые особенности

- Малая занимаемая площадь с высокой плотностью мощности(макс. 2 Стойки)
- Низкая общая стоимость владения

$$\begin{aligned}
 & \text{ST200} \\
 & + \\
 & \text{ST120} \\
 & = 320\text{кВт}
 \end{aligned}$$

KW	220	240	260	280	300	320	340	360	380	400
ST 60			1							
ST120	2	2		1	1	1				
ST200			1	1	1	1	2	2	2	2
[Ш x Г] мм	1100 x 775									

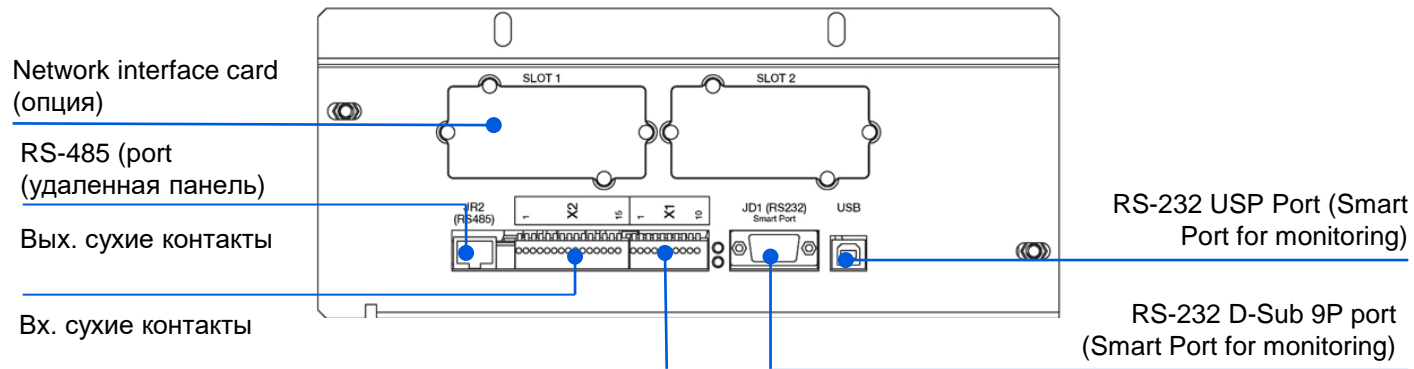
# DPA UPScale ST S2

## Опции – Система & Силовые Модули

DPA UPScale ST S2		Стойки					Модули	
Option		ST40	ST60	ST80	ST120	ST200	M10	M20
<b>Система</b>	Защита Backfeed	●	●	●	●	●	-	-
<b>Силовой модуль</b>	Старт от батарей	-	-	-	-	-	●	●
	Повышенное зарядное устройство 6А	-	-	-	-	-	●	●
	Выходная способность 3xIn	-	-	-	-	-	-	●
<b>Кабель</b>	Безгалогенный кабель	●	●	●	●	●	-	-
<b>Механика</b>	Задний цоколь	●	●	●	●	●	-	-

# DPA UPScale ST S2

## Управление & Мониторинг



The network interface card обеспечивает:

- Удаленный мониторинг через Web
- Мониторинг окружающей среды
- Сигнализация и диспетчеризация
- Мониторинг ИБП
- Интеграция в network или систему управления зданием
- Интеграция в продукцию других производителей

### CS121 Basic

Для сопряжения ИБП с network без дополнительных интерфейсов (датчиков)

Поддержка следующих протоколов:

SNMP  
Modbus TCP,  
HTTP  
Telnet FPT,  
SMTP (e-mail)



### CS 121 Advanced

Для сопряжения ИБП с network с дополнительными интерфейсами (датчиками)

Поддержка следующих протоколов:

SNMP  
Modbus TCP,  
Modbus RS-485  
HTTP  
Telnet FPT,  
SMTP (e-mail)



# DPA UPScale ST S2

## Концепция эффективного обслуживания



### Модульная концепция полезна для обслуживания и сервиса

- Ограниченное количество запасных частей
- Стандартные методы обслуживания
- Минимальный риск от человеческих ошибок

### Сервис ИБП с силовыми модулями ABB «горячей замены»:

- Замена и добавление модулей без простоев
- Простое изменение мощности ИБП

### DPA UPScale ST позволяет эффективно обслуживать

- Фронтальный доступ для обслуживания и сервиса

Power and productivity  
for a better world™

