

ТЕХНИЧЕСКИЙ КАТАЛОГ - ИЗДАНИЕ МАЙ 2018

Модульные контакторы АББ

Новое поколение ESB..N / EN..N



Модульные контакторы

Характеристики и преимущества	5
Обзор	9
Аксессуары	10
Данные для заказа контакторов ESB..N	11
Данные для заказа контакторов EN..N с возможностью ручного управления	17
Данные для заказа аксессуаров	20
Технические характеристики	21
Таблица выбора для коммутации цепей освещения	25
Таблица напряжений катушек управления	26
Алфавитный указатель	27

Новое поколение модульных контакторов ESB..N / EN..N

Расширение ассортимента контакторов с бесшумными катушками



Ассортимент новых модульных контакторов АББ расширен до устройств с номинальными токами от 16 до 100 А. Новые контакторы ESB..N/EN..N разработаны для коммутации цепей освещения, управления системами отопления, электродвигателями и насосным оборудованием. Бесшумная работа катушки управления и отсутствие постороннего звука при эксплуатации являются отличительными особенностями нового поколения устройств. За счет применения универсальной катушки питания (AC/DC), которая не издаёт шума и вибраций при эксплуатации, возможности работы в автоматическом и в ручном режимах, а также наличия универсальных аксессуаров, модульные контакторы можно использовать в любых областях применения, где требуется соблюдение тишины, спокойствия и обеспечение комфорта для людей.



Передовые технологии

Тишина и гарантированная надёжность в любой области применения

Контакторы АББ оснащены полностью бесшумными катушками управления с универсальным питанием AC/DC. Диапазон номинального тока контакторов составляет от 16 А до 100 А для использования в любых областях применения.

Встроенный индикатор состояния позволяет облегчить визуальную диагностику и оперативно определить состояние силовых полюсов контактора.



Удобство установки

Решение, которое экономит время

Использование универсальных дополнительных контактов, монтируемых прищелкиванием за несколько секунд позволяет снижать время на монтаж и оптимизировать складские запасы.

Контакторы и аксессуары разработаны в соответствии с концепцией System pro M compact и могут устанавливаться на DIN-рейке в шкафы, предназначенные для установки модульного оборудования.



Глобальная поддержка

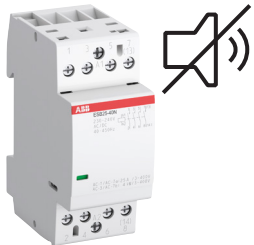
Удобство заказа и поставки оборудования

Модульные контакторы поставляются в индивидуальных упаковках и доступны для оперативной отгрузки с локального склада АББ.

Компания АББ обеспечивает квалифицированную техническую поддержку для решения любых задач.

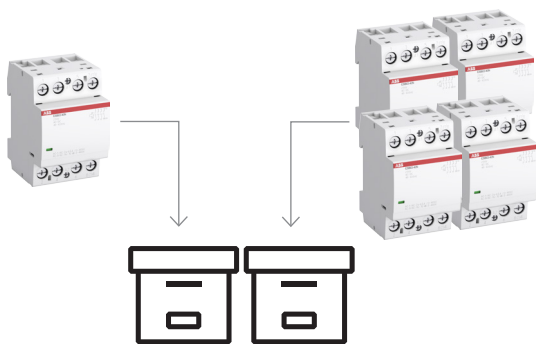
Новое поколение модульных контакторов ESB..N / EN..N

Характеристики и преимущества



Бесшумная работа

Модульные контакторы в режиме удержания полностью бесшумны, что является наиважнейшим требованием в случае применения оборудования в гостиничных номерах, жилых зданиях, офисных и торговых центрах.



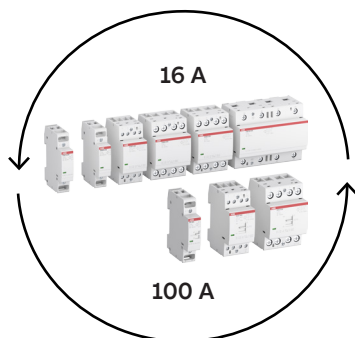
Возможность поставки в индивидуальных упаковках

Контакторы доступны для заказа в индивидуальных упаковках, что позволит заказать оборудование строго в соответствии с Вашими потребностями и снизить до 50% нагрузку на склад.



Различные области применения

Оборудование соответствует требованиям промышленного стандарта МЭК 60947-4-1 (ГОСТ 50030.4.1), бытового стандарта ГОСТ МЭК 61095 и имеют класс степени загрязнения 3, что позволяет существенно увеличить перечень областей применения модульных контакторов.



Широкий ассортимент устройств

Новое поколение модульных контакторов ESB..N и EN..N представлено устройствами с номинальными токами от 16А до 100А..

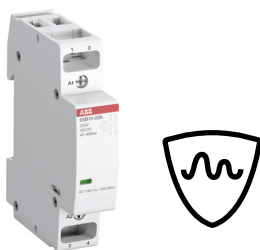
Новое поколение модульных контакторов ESB..N / EN..N

Характеристики и преимущества



Сокращение ширины сборки до 15% за счет групповой установки

Контакторы ESB20..N и EN20..N нового поколения могут устанавливаться вплотную. Нет необходимости в расстоянии между контакторами, что позволяет экономить пространство в шкафу и сокращать затраты.



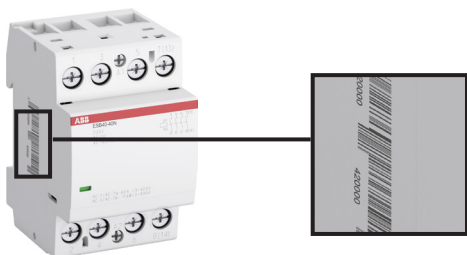
Встроенная защита

Контакторы ESB..N и EN..N оснащены встроенной защитой цепи катушки управления. Встроенный варистор защищает катушку от импульсных перенапряжений, вызванных в том числе ударом молнии..



Одно семейство модульных устройств АББ

Контакторы и аксессуары разработаны в соответствии с концепцией System pro M compact и могут устанавливаться на DIN-рейке в шкафы, предназначенные для установки модульного оборудования.



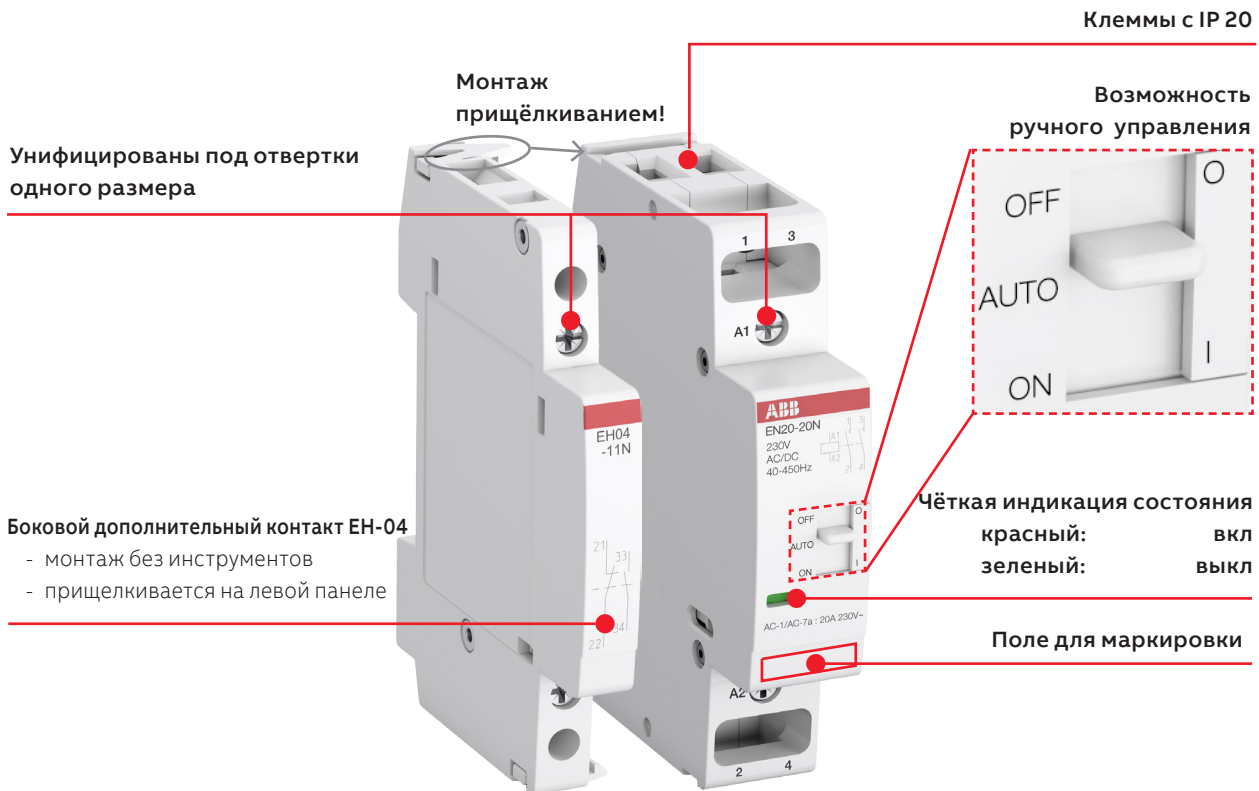
EAN-код для оптимизации логистики

В новом поколении контакторов ESB..N и EN..N на боковой панели нанесён EAN-код. Это позволяет сэкономить до 80% времени на идентификацию оборудования при использовании системы сканеров. Данное преимущество улучшает логистику и уменьшает затраты на складское обслуживание..

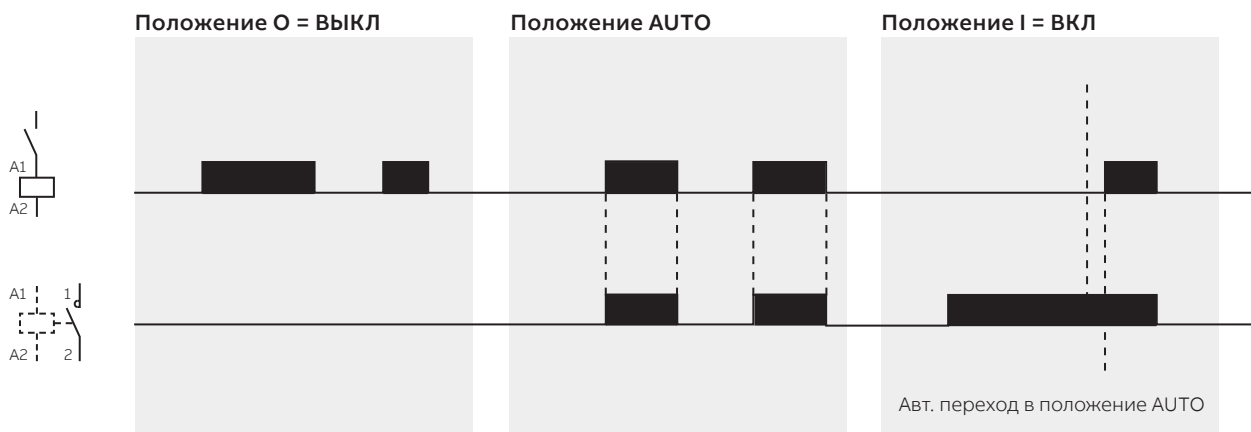
Новое поколение модульных контакторов ESB..N / EN..N

Удобство монтажа и обслуживания

Новые модульные контакторы АББ имеют множество преимуществ, упрощающих монтаж и обслуживание. Двухцветный механический индикатор обеспечивает чёткую идентификацию состояния силовых полюсов. Возможность ручного управления при использовании специальных версий EN..N с трехпозиционным переключателем на фронтальной панели. Монтаж аксессуаров не требует применения инструментов





Режим работы EN-версий



Новое поколение модульных контакторов ESB..N / EN..N

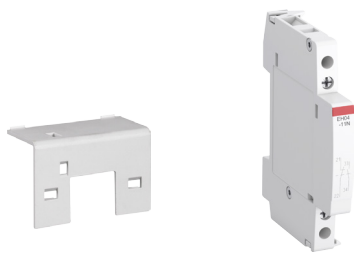
Обзор



Тип	ESB16	ESB20 EN20	ESB25 EN25	ESB40 EN40	ESB63	ESB100
Номинальный ток при AC-1 / AC-7a (A)	16	20	25	40	63	100
Ширина, модулей	1	1	2	3	3	3/6
Аксессуары						
Дополнительные контактные блоки	2 HO	EH04-20	EH04-20	EH04-20	EH04-20	EH04-20
	1 HO + 1 H3	EH04-11	EH04-11	EH04-11	EH04-11	EH04-11
Разделительная крышка	-	-	ESB-DIS	ESB-DIS	ESB-DIS	ESB-DIS
						
Защитная крышка	-	-	ESB-PLK24 ESB-SPK24	ESB-PLK40/63 ESB-SPK40/63	ESB-PLK40/63 ESB-SPK40/63	-
						

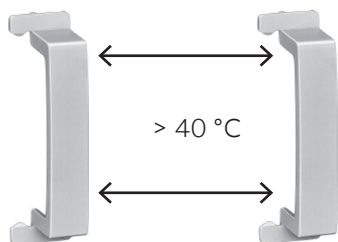
Новое поколение модульных контакторов ESB..N / EN..N

Аксессуары



Для установки аксессуаров не требуется инструмент

Уменьшите время, необходимое для монтажа оборудования, используя аксессуары не требующие инструментов для монтажа. Возможность оперативной установки дополнительных контактов, защитных и промежуточных крышек.



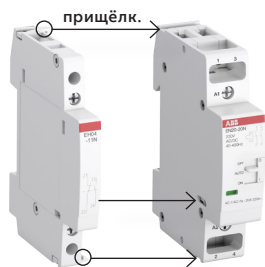
Разделительная крышка

Если температура воздуха внутри шкафа управления превышает 40°, а расчетное время работы в замкнутом состоянии составляет более 1 часа, необходима установка одной разделительной крышки между каждыми двумя контакторами ESB25...ESB100.



Защитные крышки

Обеспечьте безопасность обслуживающего персонала и установки за счет использования защитных крышек. Они выпускаются для различных типоразмеров контакторов и устанавливаются прищелкиванием.



Дополнительные контактные блоки

Новые дополнительные контактные блоки АББ устанавливаются на левую сторону контакторов без использования каких-либо инструментов.

Модульные контакторы ESB16..N

Номинальный ток 16 А при AC-1 /AC-7a

Универсальная катушка AC/DC



ESB16..N

1SBC101551V0000

Модульные контакторы серии ESB16..N предназначены для управления однофазными нагрузками с токами до 16А и могут управляться как переменным, так и постоянным током. Контактторы предназначены для применения как в жилом сегменте, так и в промышленности.

Контакторы серии ESB16..N имеют следующие преимущества:

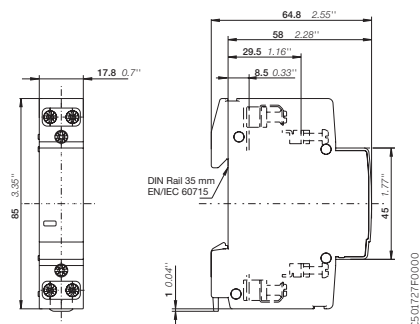
- Бесшумная работа, низкое потребление электроэнергии и встроенная защита от перенапряжений.
- Существуют версии контакторов с различными комбинациями главных контактов, а также ряд аксессуаров.

Главные контакты	Кол-во модулей (ширина)	Номинальное напряжение катушки управления (1)	Тип	Код заказа	Кол-во в упак. (1 шт.)	Вес
		V AC / DC				кг

Индивидуальная упаковка

	24	ESB16-20N-01	1SBE111111R0120	1	0.14
	230	ESB16-20N-06	1SBE111111R0620	1	0.14
	24	ESB16-02N-01	1SBE111111R0102	1	0.14
	230	ESB16-02N-06	1SBE111111R0602	1	0.14
	24	ESB16-11N-01	1SBE111111R0111	1	0.14
	230	ESB16-11N-06	1SBE111111R0611	1	0.14

(1) Другие напряжения катушки: см. таблицу напряжений катушек управления



ESB16..N

1SBC501727F0000

Габаритные размеры, мм, дюйм

Модульные контакторы ESB20..N

Номинальный ток 20 А при AC-1 /AC-7a

Универсальная катушка AC/DC



ESB20..N

1SBEC01552V00000

Модульные контакторы серии ESB20..N предназначены для управления однофазными нагрузками с токами до 20А и могут управляться как переменным, так и постоянным током. Контактторы предназначены для применения как в жилом сегменте, так и в промышленности.

Контакторы серии ESB20..N имеют следующие преимущества:

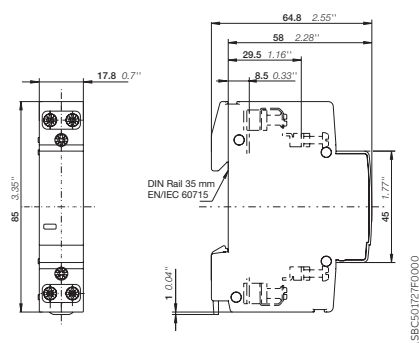
- Бесшумная работа, низкое потребление электроэнергии и встроенная защита от перенапряжений.
- Существуют версии контакторов с различными комбинациями главных контактов, а также ряд аксессуаров.

Главные контакты	Кол-во модулей (ширина)	Номинальное напряжение катушки управления (1) В AC / DC	Тип	Код заказа	Кол-во в упак. (1 шт.)	Вес кг
------------------	-------------------------	--	-----	------------	------------------------	-----------

Индивидуальная упаковка

	24	ESB20-20N-01	1SBE121111R0120	1	0.14
	230	ESB20-20N-06	1SBE121111R0620	1	0.14
	24	ESB20-02N-01	1SBE121111R0102	1	0.14
	230	ESB20-02N-06	1SBE121111R0602	1	0.14
	24	ESB20-11N-01	1SBE121111R0111	1	0.14
	230	ESB20-11N-06	1SBE121111R0611	1	0.14

(1) Другие напряжения катушки: см. таблицу напряжений катушек управления



ESB20..N

Габаритные размеры, мм, дюйм

1SBEC50127F00000

Модульные контакторы ESB25..N

Номинальный ток 25 А при AC-1 / AC-7a
 Универсальная катушка AC/DC



ESB25..N

Модульные контакторы серии ESB25..N предназначены для управления однофазными и трёхфазными нагрузками с токами до 25А и могут управляться как переменным, так и постоянным током. Контактторы предназначены для применения как в жилом сегменте, так и в промышленности.

Контакторы серии ESB25..N имеют следующие преимущества:

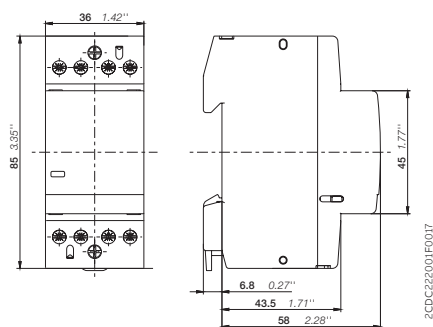
- Бесшумная работа, низкое потребление электроэнергии и встроенная защита от перенапряжений.
- Существуют версии контакторов с различными комбинациями главных контактов, а также ряд аксессуаров.

Главные контакты	Кол-во модулей (ширина)	Номинальное напряжение катушки управления (1) В AC / DC	Тип	Код заказа	Кол-во в упак.	Вес (1 шт.) кг
------------------	-------------------------	--	-----	------------	----------------	-------------------

Индивидуальная упаковка

	24	ESB25-40N-01	1SAE231111R0140	1	0.245
	230 ... 240	ESB25-40N-06	1SAE231111R0640	1	0.235
	24	ESB25-04N-01	1SAE231111R0104	1	0.245
	230 ... 240	ESB25-04N-06	1SAE231111R0604	1	0.235
	24	ESB25-22N-01	1SAE231111R0122	1	0.245
	230 ... 240	ESB25-22N-06	1SAE231111R0622	1	0.235
	24	ESB25-31N-01	1SAE231111R0131	1	0.245
	230 ... 240	ESB25-31N-06	1SAE231111R0631	1	0.235
	24	ESB25-13N-01	1SAE231111R0113	1	0.245
	230 ... 240	ESB25-13N-06	1SAE231111R0613	1	0.235

(1) Другие напряжения катушки: см. таблицу напряжений катушек управления



ESB25..N

Габаритные размеры, мм, дюйм

Модульные контакторы ESB40..N

Номинальный ток 40 А при AC-1 / AC-7a

Универсальная катушка AC/DC



2CDC22108V0017

ESB40..N

Модульные контакторы серии ESB40..N предназначены для управления однофазными и трёхфазными нагрузками с токами до 40А и могут управляться как переменным, так и постоянным током. Контактторы предназначены для применения как в жилом сегменте, так и в промышленности.

Контакторы серии ESB40..N имеют следующие преимущества:

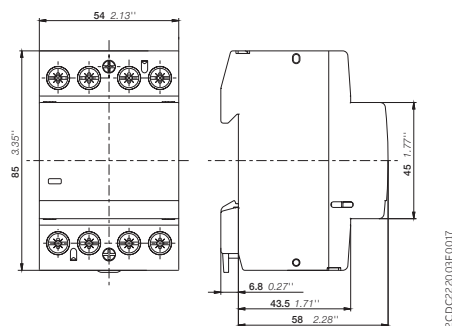
- Бесшумная работа, низкое потребление электроэнергии и встроенная защита от перенапряжений.
- Существуют версии контакторов с различными комбинациями главных контактов, а также ряд аксессуаров.

Главные контакты	Кол-во модулей (ширина)	Номинальное напряжение катушки управления (1)	Тип	Код заказа	Кол-во в упак. (1 шт.)	Вес
		В AC / DC				кг

Индивидуальная упаковка

	24	ESB40-40N-01	1SAE341111R0140	1	0.405
	230	ESB40-40N-06	1SAE341111R0640	1	0.405
	24	ESB40-22N-01	1SAE341111R0122	1	0.405
	230	ESB40-22N-06	1SAE341111R0622	1	0.405
	24	ESB40-31N-01	1SAE341111R0131	1	0.405
	230	ESB40-31N-06	1SAE341111R0631	1	0.405
	24	ESB40-30N-01	1SAE341111R0130	1	0.385
	230	ESB40-30N-06	1SAE341111R0630	1	0.385
	24	ESB40-20N-01	1SAE341111R0120	1	0.370
	230	ESB40-20N-06	1SAE341111R0620	1	0.370

(1) Другие напряжения катушки: см. таблицу напряжений катушек управления.



2CDC222039F0017

ESB40..N

Габаритные размеры, мм, дюйм

Модульные контакторы ESB63..N

Номинальный ток 63 А при AC-1 / AC-7a

Универсальная катушка AC/DC



2CDD22109V0017

ESB63..N

Модульные контакторы серии ESB63..N предназначены для управления однофазными и трёхфазными нагрузками с токами до 63А и могут управляться как переменным, так и постоянным током. Контактторы предназначены для применения как в жилом сегменте, так и в промышленности.

Контакторы серии ESB63..N имеют следующие преимущества:

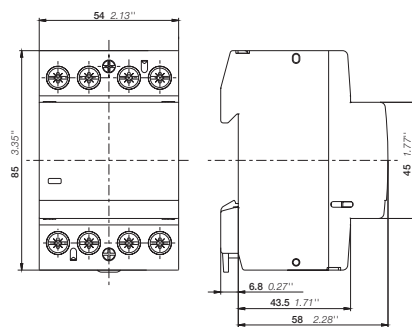
- Бесшумная работа, низкое потребление электроэнергии и встроенная защита от перенапряжений.
- Существуют версии контакторов с различными комбинациями главных контактов, а также ряд аксессуаров.

Главные контакты	Кол-во модулей (ширина)	Номинальное напряжение катушки управления (1)	Тип	Код заказа	Кол-во в упак. (1 шт.)	Вес (1 шт.)
		В AC / DC				кг

Индивидуальная упаковка

	3	24	ESB63-40N-01	1SAE351111R0140	1	0.405
			230	ESB63-40N-06	1SAE351111R0640	1
	3	230	ESB63-31N-06	1SAE351111R0631	1	0.405
			230	ESB63-30N-06	1SAE351111R0630	1
	3	24	ESB63-20N-01	1SAE351111R0120	1	0.37
			230	ESB63-20N-06	1SAE351111R0620	1
	3	230	ESB63-11N-06	1SAE351111R0611	1	0.37

(1) Другие напряжения катушки: см. таблицу напряжений катушек управления.



ESB63..N

2CDD22109V0017

Габаритные размеры, мм, дюйм

Модульные контакторы ESB100..N

Номинальный ток 100 А при AC-1 / AC-7a

Универсальная катушка AC/DC



ESB100-20N



ESB100-40N

Модульные контакторы серии ESB100..N предназначены для управления однофазными и трёхфазными нагрузками с токами до 100А и могут управляться как переменным, так и постоянным током. Контактторы предназначены для применения как в жилом сегменте, так и в промышленности.

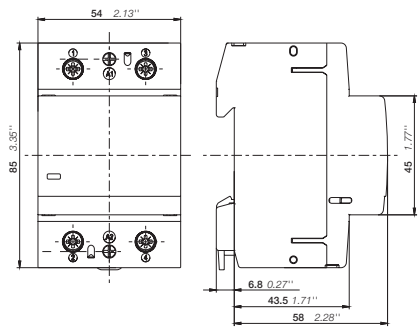
Контакторы серии ESB100..N имеют следующие преимущества:

- Бесшумная работа, низкое потребление электроэнергии и встроенная защита от перенапряжений.
- Существуют версии контакторов с различными комбинациями главных контактов, а также ряд аксессуаров.

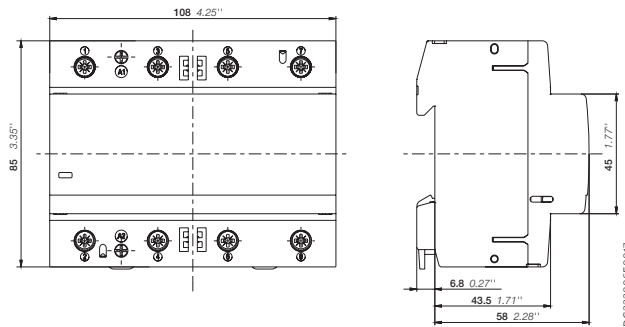
Главные контакты	Кол-во модулей (ширина)	Номинальное напряжение катушки управления	Тип	Код заказа	Кол-во в упак. (1 шт.)	Вес (шт.)
		В AC / DC				кг

Индивидуальная упаковка

	1 3 5 7 (13) 6	24	ESB100-40N-01	1SAE661111R0140	1	0.81
	A2 2 4 6 8 (14)	230	ESB100-40N-06	1SAE661111R0640	1	0.81
	1 3 3	24	ESB100-20N-01	1SAE361111R0120	1	0.405
	A2 2 4	230	ESB100-20N-06	1SAE361111R0620	1	0.405



ESB100-20N



ESB100-40N

Габаритные размеры, мм, дюйм

Модульные контакторы EN20..N с возможностью ручного управления

Номинальный ток 20 А при AC-1 / AC-7a

Универсальная катушка AC/DC



EN20..N

Модульные контакторы серии ESB20..N предназначены для управления однофазными нагрузками с токами до 20А и могут управляться как переменным, так и постоянным током. Контактры предназначены для применения как в жилом сегменте, так и в промышленности.

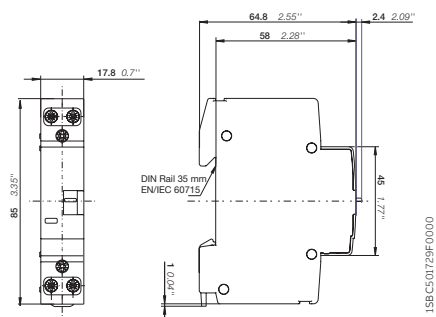
Контакторы серии ESB20..N имеют следующие преимущества:

- Бесшумная работа, низкое потребление электроэнергии и встроенная защита от перенапряжений.
- Существуют версии контакторов с различными комбинациями главных контактов, а также ряд аксессуаров.

Главные контакты	Кол-во модулей (ширина) s	Номинальное напряжение катушки управления В AC / DC	Тип	Код заказа	Кол-во в упак.	Вес (1 шт.) кг
------------------	---------------------------	---	-----	------------	----------------	----------------

Индивидуальная упаковка

	24	EN20-20N-01	1SBE122111R0120	1	0.14
	230	EN20-20N-06	1SBE122111R0620	1	0.14



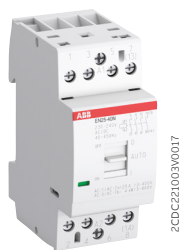
EN20..N

Габаритные размеры, мм, дюйм

Модульные контакторы EN25..N с возможностью ручного управления

Номинальный ток 25 А при AC-1 / AC-7a

Универсальная катушка AC/DC



EN25..N

Модульные контакторы серии EN25..N предназначены для управления однофазными и трёхфазными нагрузками с токами до 25А и могут управляться как переменным, так и постоянным током. Контактторы предназначены для применения как в жилом сегменте, так и в промышленности.

Контакторы серии EN25..N имеют следующие преимущества:

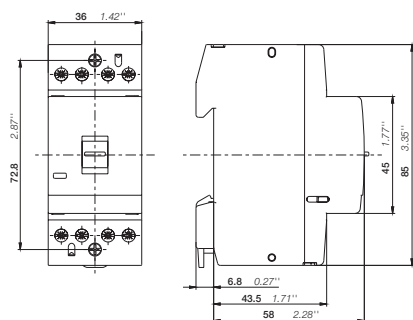
- Бесшумная работа, низкое потребление электроэнергии, встроенная защита от перенапряжений и возможность ручного управления.
- Существуют версии контакторов с различными комбинациями главных контактов, а также ряд аксессуаров.

Главные контакты	Кол-во модулей (ширина)	Номинальное напряжение катушки управления (1) В AC / DC	Тип	Код заказа	Кол-во в упак.	Вес (1 шт.) кг
------------------	-------------------------	--	-----	------------	----------------	-------------------

Индивидуальная упаковка

	24	EN25-40N-01	1SAE232111R0140	1	0.250
	230 ... 240	EN25-40N-06	1SAE232111R0640	1	0.240
	24	EN25-31N-01	1SAE232111R0131	1	0.250
	230 ... 240	EN25-31N-06	1SAE232111R0631	1	0.240
	230 ... 240	EN25-30N-06	1SAE232111R0630	1	0.235

(1) Другие напряжения катушки: см. таблицу напряжений катушек управления



EN25..N

Габаритные размеры, мм, дюйм

2CDC222010RF0017

Модульные контакторы EN40..N с возможностью ручного управления

Номинальный ток 40 А при AC-1 / AC-7a

Универсальная катушка AC/DC



2CDC22004F0017

EN40..N

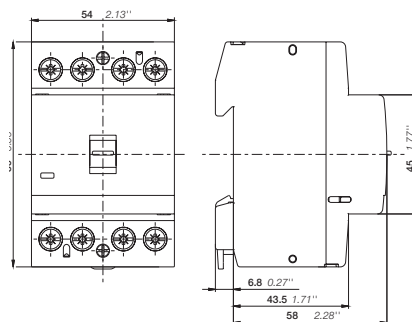
Модульные контакторы серии EN40..N предназначены для управления однофазными и трёхфазными нагрузками с токами до 40А и могут управляться как переменным, так и постоянным током. Контактторы предназначены для применения как в жилом сегменте, так и в промышленности.

Контакторы серии EN40..N имеют следующие преимущества:

- Беспорочная работа, низкое потребление электроэнергии, встроенная защита от перенапряжений и возможность ручного управления.
- Существуют версии контакторов с различными комбинациями главных контактов, а также ряд аксессуаров.

Главные контакты	Кол-во модулей (ширина)	Номинальное напряжение катушки управления (1) В AC / DC	Тип	Код заказа	Кол-во в упак.	Вес (1 шт.) кг
Индивидуальная упаковка						
	3	24	EN40-40N-01	1SAE342111R0140	1	0.410
	3	230	EN40-40N-06	1SAE342111R0640	1	0.410
	3	24	EN40-31N-01	1SAE342111R0131	1	0.410
	3	230	EN40-31N-06	1SAE342111R0631	1	0.410
	3	230	EN40-30N-06	1SAE342111R0630	1	0.410
	3	230	EN40-20N-06	1SAE342111R0620	1	0.375

(1) Другие напряжения катушки: см. таблицы напряжений катушек управления



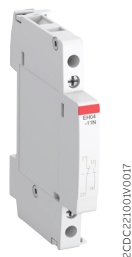
2CDC22004F0017

EN40..N

Габаритные размеры, мм, дюйм

Новое поколение модульных контакторов ESB..N / EN..N

Аксессуары



EH04-20

2CDC221001V0017

Данные для заказа

Для установки на контактор	Дополнительные контакты	Тип	Код заказа	Кол-во в упак. (1 шт)	Вес (1 шт)
				шт.	кг
Дополнительные контакты					
ESB16..N, ESB20..N, ESB25..N, ESB40..N, ESB63..N, ESB100..N, EN20..N, EN25..N, EN40..N		EH04-11N	1SAE901901R1011	1	0.040
		EH04-20N	1SAE901901R1020	1	0.040

Аксессуары

Для установки на контактор	Тип	Код заказа	Кол-во в упак. (1 шт)	Вес (1 шт)
			шт.	кг
Защитные крышки				
ESB25..N, EN25..N	ESB-PLK24	GHE3201903R0001	10	0.002
ESB40..N, ESB63..N, EN40..N	ESB-PLK40/63	GHE3401903R0001	10	0.003
ESB25..N, EN25..N	ESB-SPK24	GHE3201903R0002	10	0.005
ESB40..N, ESB63..N, EN40..N	ESB-SPK40/63	GHE3401903R0002	10	0.010
Разделительная крышка				
ESB25..N, ESB40..N, ESB63..N, EN25..N, EN40..N, ESB100..N, EN100..N	ESB-DIS (1)	GHE3201902R0001	10	0.002



ESB-PLK24

5ST31292



ESB-DIS

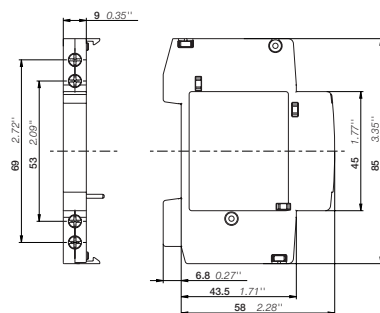
2CDC221001F0012



ESB-SPK40/63

2CDC221002F0014

(1) Если несколько контакторов установлены вплотную друг к другу, температура окружающего воздуха превышает 40 °C и время включения контактора превышает один час, то на каждый второй контактор необходимо установить разделительную крышку ESB-DIS (шириной 1/2 модуля).
При использовании контакторов серий ESB16..N и ESB/EN20..N установка разделительной крышки не требуется.



EH04..N

2CDC222010F0017

Габаритные размеры, мм, дюйм

Новое поколение модульных контакторов ESB..N / EN..N

Технические характеристики

Главные контакты

Тип контактора	ESB16..N	ESB20..N / EN20..N	ESB25..N / EN25..N	ESB40..N / EN40..N	ESB63	ESB100	
Соответствие стандартам	МЭК/EN 60947-1, МЭК/EN 60947-4-1, МЭК/EN 61095						
Номинальное напряжение U_e	220 В DC	220 В DC	220 В DC	220 В DC	220 В DC	220 В DC	
	250 В AC	250 В AC	400 В AC	400 В AC	400 В AC	400 В AC	
Номинальная частота	DC, 50/60 Гц						
Категория применения AC-1 / AC-7a,							
при температуре окружающей среды около контактора $\leq 55^\circ\text{C}$							
Номинальный ток I_e	16 А	20 А	25 А	40 А	63 А	100 А	
Номинальная мощность	230 В						
	1 фаза	3.7 кВт	4.6 кВт	5.8 кВт	9.2 кВт	23 кВт	
	400 В						
3 фазы	–	–	17.3 кВт	27.7 кВт	43.6 кВт	69.3 кВт	
Категория применения AC-3 / AC-7b							
при температуре окружающей среды около контактора $\leq 55^\circ\text{C}$							
Номинальный ток	230 В						
	1 фаза	6 А	9 А	9 А	22 А	30 А	–
Номинальная мощность	400 В						
	3 фазы	–	–	9 А	22 А	30 А	–
Номинальная мощность	230 В						
	1 фаза	0.9 кВт	1.3 кВт	1.3 кВт	3.7 кВт	5 кВт	–
	400 В						
3 фазы	–	–	4 кВт	11 кВт	15 кВт	–	
Номинальная включающая способность при AC-3 согл. МЭК 60947-4-1	10 x I_e / AC-3	10 x I_e / AC-3	10 x I_e / AC-3	10 x I_e / AC-3	10 x I_e / AC-3	–	
Номинальная включающая способность при AC-3 согл. МЭК 60947-4-1	8 x I_e / AC-3	8 x I_e / AC-3	8 x I_e / AC-3	8 x I_e / AC-3	8 x I_e / AC-3	–	
Устройство для защиты от КЗ - предохранитель типа gG	20 А	20 А	35 А	63 А	80 А	125 А	
Номинальный кратковременно выдерживаемый ток ICW при температуре 40°C , на открытом воздухе, из холодного состояния	10 s 72 А	72 А	72 А	176 А	240 А	–	
Потери мощности на полюс	0.9 Вт	1.4 Вт	2 Вт	3 Вт	4.5 Вт	6 Вт	
Максимальная частота коммутации	AC-1 / AC-7a	300 циклов/ч	300 циклов/ч	300 циклов/ч	300 циклов/ч	300 циклов/ч	150 циклов/ч
	AC-3 / AC-7b	600 циклов/ч	600 циклов/ч	600 циклов/ч	600 циклов/ч	600 циклов/ч	–
Коммутационная износостойкость	AC-1 / AC-7a	150000 циклов	150000 циклов	130000 циклов	150000 циклов	100000 циклов	70000 циклов
	AC-3 / AC-7b	150000 циклов	150000 циклов	500000 циклов	150000 циклов	240000 циклов	–
Электрическая износостойкость	1000000 циклов						

Новое поколение модульных контакторов ESB..N / EN..N

Технические характеристики

Условия эксплуатации

Тип контактора	ESB16..N	ESB20..N / EN20..N	ESB25..N / EN25..N	ESB40..N / EN40..N	ESB63	ESB100
Номинальное напряжение изоляции U_i согл. МЭК 60947-4-1 и VDE 0110 (C)	400 В	400 В	500 В	500 В	500 В	500 В
Импульсное выдерживаемое напряжение U_{imp}	6 кВ	ESB: 6 кВ EN: 6 кВ	ESB: 6 кВ EN: 4 кВ / 6 кВ с защитной крышкой	6 кВ	6 кВ	6 кВ
Температура окружающей среды ⁽¹⁾	при эксплуатации	-25 ... +55 °C				
	при хранении	-40 ... +80 °C				
Максимальная высота установки над уровнем моря	2000 м					
Удароустойчивость согл. МЭК 60068-2-27	импульс 11 мс 15g					

(1) Если несколько контакторов установлены вплотную друг к другу, температура окружающего воздуха превышает 40 °C и время включения контактора превышает один час, то на каждый второй контактор необходимо установить разделительную крышку ESB-DIS (шириной 1/2 модуля). При использовании контакторов серий ESB16..N и ESB/EN20..N установка разделительной крышки не требуется.

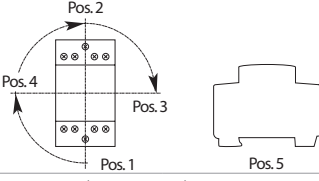
Характеристики электромагнитной системы

Тип контактора	ESB16..N	ESB20..N / EN20..N	ESB25..N / EN25..N	ESB40..N / EN40..N	ESB63	ESB100
Диапазон напряжений катушки согл. МЭК/EN60947-4-1	0.85 ... 1.1 x UC (при $\theta \leq 55$ °C)					
Номинальная частота	DC, 50 / 60 / 400 Гц					
Допустимый диапазон частот	DC, 40 ... 450 Гц					
Потребляемая мощность катушки	при удержании	2.5 Вт	2.5 Вт	4 Вт	5 Вт	8.5 Вт
	при втягивании	2.5 Вт	2.5 Вт	4 Вт	5 Вт	70 Вт / 100 Вт





Новое поколение модульных контакторов ESB..N / EN..N

Технические характеристики





Условия монтажа и эксплуатации

Тип контактора	ESB16..N	ESB20..N / EN20..N	ESB25..N / EN25..N	ESB40..N / EN40..N	ESB63	ESB100
Монтажные положения	Положения 1-5					
						
Установка на DIN-рейку	TH35-15 (35 x 15 мм) согл. МЭК 60715 TH35-7.5 (35 x 7.5 мм) согл. МЭК 60715					

Характеристики подключения - силовая цепь

Тип контактора	ESB16..N	ESB20..N / EN20..N	ESB25..N / EN25..N	ESB40..N / EN40..N	ESB63	ESB100
Сечение проводника						
 Жёсткий	1x 1 ... 10 мм ² 2x 1 ... 4 мм ²	1x 1 ... 10 мм ² 2x 1 ... 4 мм ²	1x 1.5 ... 10 мм ² 2x 1.5 ... 4 мм ²	1x 1.5 ... 25 мм ² 2x 1.5 ... 10 мм ²	1x 1.5 ... 25 мм ² 2x 1.5 ... 10 мм ²	1x 1 ... 50 мм ² 2x -
 Гибкий с неизолированным наконечником	1x 1 ... 6 мм ² 2x 1 ... 2.5 мм ²	1x 1 ... 6 мм ² 2x 1 ... 2.5 мм ²	1x 1.5 ... 10 мм ² 2x 1.5 ... 2.5 мм ²	1x 1.5 ... 16 мм ² 2x 1.5 ... 10 мм ²	1x 1.5 ... 16 мм ² 2x 1.5 ... 10 мм ²	1x 1 0 ... 35 мм ² 2x -
 Гибкий с изолированным наконечником	1x 1 ... 6 мм ² 2x 1 ... 1.5 мм ²	1x 1 ... 6 мм ² 2x 1 ... 1.5 мм ²	1x 1.5 ... 10 мм ² 2x 1.5 мм ²	1x 1.5 ... 16 мм ² 2x 1.5 ... 10 мм ²	1x 1.5 ... 16 мм ² 2x 1.5 ... 10 мм ²	1x 1 0 ... 35 мм ² 2x -
 Гибкий без наконечника	1x 1 ... 6 мм ² 2x 1 ... 4 мм ²	1x 1 ... 6 мм ² 2x 1 ... 4 мм ²	1x 1.5 ... 10 мм ² 2x 1.5 ... 4 мм ²	1x 1.5 ... 16 мм ² 2x 1.5 ... 10 мм ²	1x 1.5 ... 16 мм ² 2x 1.5 ... 10 мм ²	1x 1 0 ... 35 мм ² 2x -
Степень защиты	IP20					
Длина зачистки проводника	10 мм	10 мм	10 мм	13 мм	13 мм	15 мм
Момент затяжки	1.2 Н·м	1.2 Н·м	1 Н·м	2.5 Н·м	2.5 Н·м	3 Н·м
Рекомендуемый размер отвертки	Pozidriv 1			Pozidriv 2		

Характеристики подключения - катушка управления

Тип контактора	ESB16..N	ESB20..N / EN20..N	ESB25..N / EN25..N	ESB40..N / EN40..N	ESB63	ESB100
Сечение проводника						
 Жёсткий	1x 1 ... 4 мм ² 2x 1 ... 2.5 мм ²					
 Гибкий с неизолированным наконечником	1x 0.75 ... 2.5 мм ² 2x 0.75 ... 1 мм ²					
 Гибкий с изолированным наконечником	1x 1 ... 2.5 мм ² 2x 0.75 ... 1 мм ²					
 Гибкий без наконечника	1x 1 ... 4 мм ² 2x 1 ... 2.5 мм ²					
Степень защиты	IP20					
Длина зачистки проводника	7 мм					
Момент затяжки	0.9 Н·м					
Рекомендуемый размер отвертки	Pozidriv 1					

Новое поколение модульных контакторов ESB..N / EN..N

Коммутация постоянного тока

Тип	Номинальное напряжение	Контакт	DC-1/A 1 полюс	DC3/A 1 полюс
ESB16-..N	24 В DC	НО	20	15
ESB20-..N	48 В DC		15	7
EN20-..N	60 В DC		15	5
	110 В DC		5	1,5
	220 В DC		0,5	0,2
	24 В DC	НЗ	14	6
	48 В DC		7	3
	60 В DC		4,5	2
	110 В DC		1,5	0,6
	220 В DC		0,2	0,1

Тип	Номинальное напряжение	Контакт	DC-1 /A 3 полюса последовательно	DC-3 /A 3 полюса последовательно
ESB25-..N	24 В DC	НО	24	24
EN25-..N	48 В DC		24	24
	60 В DC		24	24
	110 В DC		24	16
	220 В DC		13	4
	24 В DC	НЗ	24	19
	48 В DC		22	9,4
	60 В DC		17,5	7,5
	110 В DC		9,5	4,1
ESB40-..N	24 В DC	НО	40	40
	48 В DC		40	40
	60 В DC		40	34
	110 В DC		30	18
EN40-..N	220 В DC		15	4,5
	24 В DC	НО	63	63
	48 В DC		63	47
	60 В DC		60	38
	110 В DC		33	21
ESB63-..N	220 В DC		17	5
	24 В DC	НО	100	100
	48 В DC		100	70
	60 В DC		80	45
	110 В DC		50	25
EN100-..N	220 В DC		35	7

Новое поколение модульных контакторов ESB..N / EN..N

Таблица выбора для коммутации цепей освещения

Обращаем особое внимание, что коммутация ламповых нагрузок практически равноценна коммутации конденсаторных нагрузок за счет высоких значений пиковых токов при включении. На пиковые токи влияют длина и сечение питающего кабеля, тип лампы, блока питания и характеристики самой лампы. Например, длинные кабели питающей линии позволяют увеличить количество ламп на полюс.

В таблице ниже представлено максимальное значение номинального тока нагрузки на один полюс и уже учитывает пиковые токи при включении.

Также представлены значения максимальной ёмкости конденсатора в случае использования компенсации в лампах. При выборе контактора необходимо учитывать оба этих параметра.

Тип контактора	ESB16-..N	ESB20-..N	ESB25-..N	ESB40-..N	ESB63-..N	ESB100-..N
	EN20-..N	EN25-..N	EN40-..N			
Допустимая ёмкость конденсатора на фазу C _{max} (мкФ)	45	45	100	350	500	650
Тип ламп	Максимальное значение номинального тока нагрузки на полюс I _e [A]					
Лампы накаливания и галогенные лампы (230 В)	3	3	7	20	30	45
Смешанный вид нагрузки (без компенсации)	3	3	7	20	30	45
Люминесцентные лампы с классической ПРА	Без компенсации	18	22	36	56	90
	Параллельная компенсация	1.5	1.5	3.5	10	22
	Двухламповая схема с последовательной компенсацией	18	18	22	36	56
Люминесцентные лампы с электронной ПРА или компактные люминесцентные лампы	3	3	7	20	30	45
Светодиодные лампы	3	3	7	20	30	45
Ртутные лампы высокого давления	Без компенсации	9	11	18	28	45
	Параллельная компенсация	1.5	1.5	3.5	10	22
Металлогалогенные лампы	Без компенсации	9	11	18	28	45
	Параллельная компенсация	1.5	1.5	3.5	10	22
Натриевые лампы высокого давления	Без компенсации	9	11	18	28	45
	Параллельная компенсация	1.5	1.5	3.5	10	22
Натриевые лампы низкого давления	Без компенсации	9	11	18	28	45
	Параллельная компенсация	1.5	1.5	3.5	10	22

Пример расчета осветительной нагрузки

В связи с тем, что в зависимости от производителя параметры ламп могут отличаться, представленные в таблице значения токов носят рекомендательный характер.

В таблице по выбору уже учтены пиковые токи и другие параметры каждого вида ламп.

Обратите внимание на примеры, приведенные ниже, которые помогут сделать правильный выбор контакторов для коммутации осветительных цепей:

Люминесцентная лампа с ПРА, без компенсации

Номинальный ток лампы I = 1.5 А, напряжение U = 230 В

Каждым полюсом ESB24 можно коммутировать макс. 22 А (по таблице)

=> 22 А / 1.5 А = 14.66 => 14 ламп

Каждым полюсом ESB20 можно коммутировать макс. 9 А (по таблице)

=> 9 А / 1.5 А = 6 ламп

Для расчета максимального количества ламп на полюс, разделите значение тока на полюс, представленное в таблице выше, на номинальный ток одной лампы.

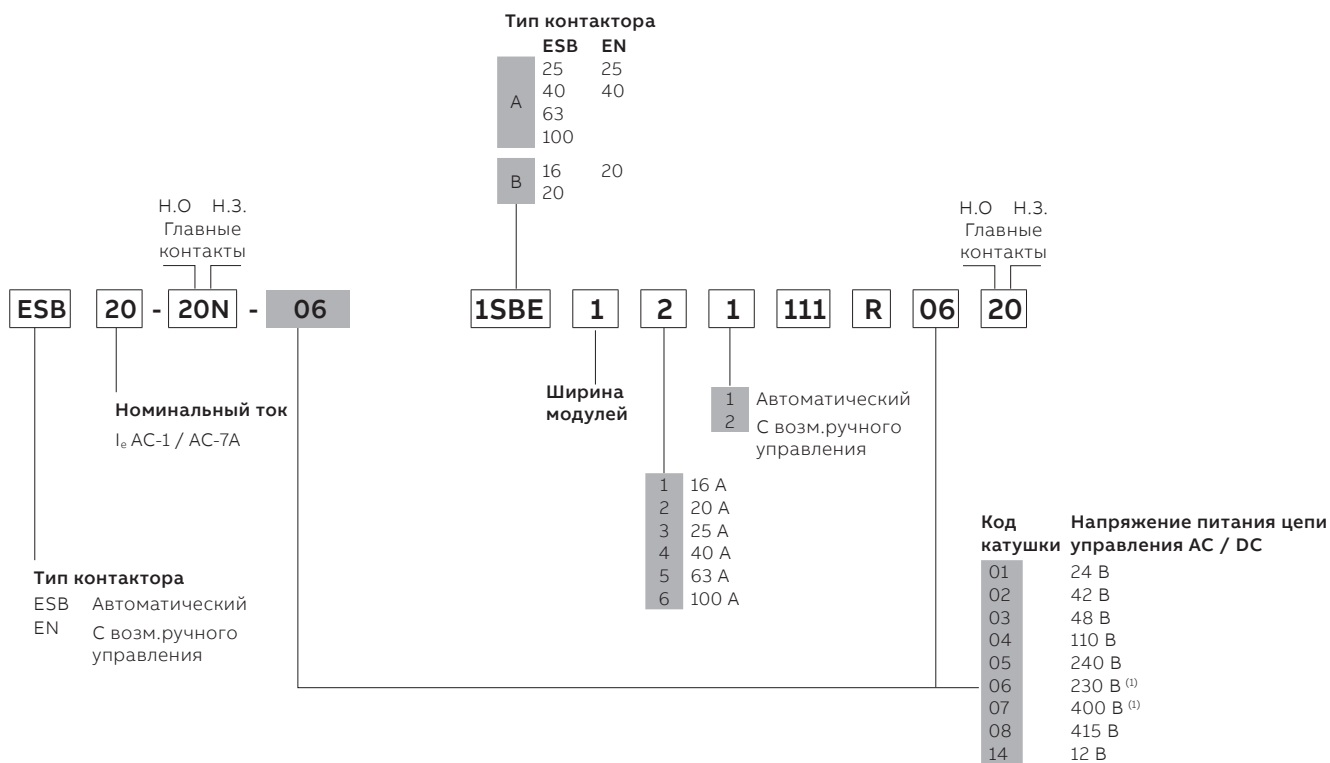
Пример: ESB25..N в случае коммутации светодиодных ламп:

7 А (= 7000 мА) / 85 мА = 82.23 => 82 лампы



Новое поколение модульных контакторов ESB..N / EN..N

Таблица напряжений катушек управления



⁽¹⁾ Данные напряжения являются основными

Новое поколение модульных контакторов ESB..N / EN..N

Алфавитный указатель

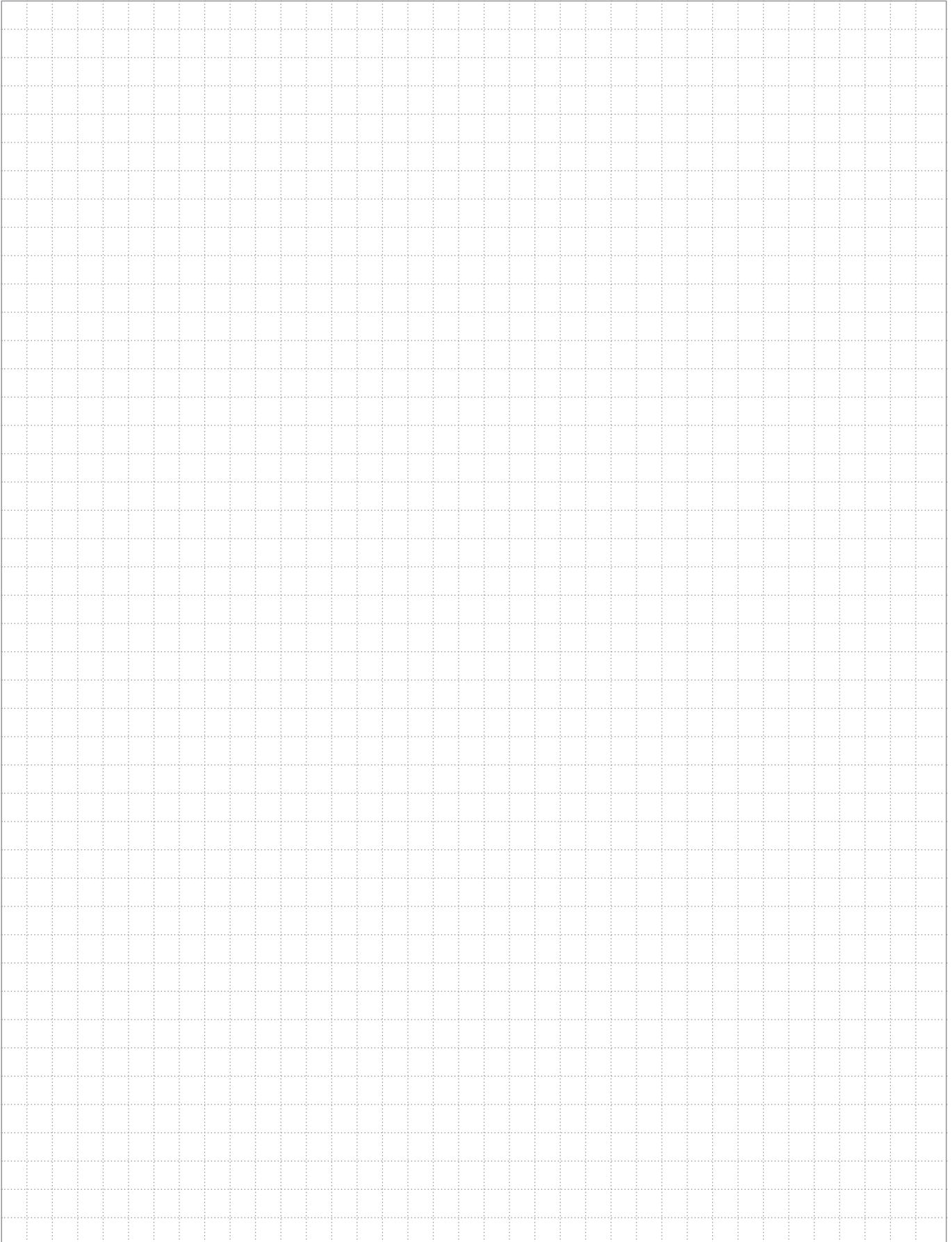
Код заказа	Тип	Стр.	Код заказа	Тип	Стр.	Код заказа	Тип	Стр.
1SAE231111M0104	ESB25-04N-01	13	1SAE351111R0120	ESB63-20N-01	15			
1SAE231111M0113	ESB25-13N-01	13	1SAE351111R0140	ESB63-40N-01	15			
1SAE231111M0122	ESB25-22N-01	13	1SAE351111R0611	ESB63-11N-06	15			
1SAE231111M0131	ESB25-31N-01	13	1SAE351111R0620	ESB63-20N-06	15			
1SAE231111M0140	ESB25-40N-01	13	1SAE351111R0630	ESB63-30N-06	15			
1SAE231111M0604	ESB25-04N-06	13	1SAE351111R0631	ESB63-31N-06	15			
1SAE231111M0613	ESB25-13N-06	13	1SAE351111R0640	ESB63-40N-06	15			
1SAE231111M0622	ESB25-22N-06	13	1SAE361111M0120	ESB100-20N-01	16			
1SAE231111M0631	ESB25-31N-06	13	1SAE361111M0620	ESB100-20N-06	16			
1SAE231111M0640	ESB25-40N-06	13	1SAE361111R0120	ESB100-20N-01	16			
1SAE231111R0104	ESB25-04N-01	13	1SAE361111R0620	ESB100-20N-06	16			
1SAE231111R0113	ESB25-13N-01	13	1SAE661111R0140	ESB100-40N-01	16			
1SAE231111R0122	ESB25-22N-01	13	1SAE661111R0640	ESB100-40N-06	16			
1SAE231111R0131	ESB25-31N-01	13	1SAE901901M1011	EH04-11N	20			
1SAE231111R0140	ESB25-40N-01	13	1SAE901901M1020	EH04-20N	20			
1SAE231111R0604	ESB25-04N-06	13	1SAE901901R1011	EH04-11N	20			
1SAE231111R0613	ESB25-13N-06	13	1SAE901901R1020	EH04-20N	20			
1SAE231111R0622	ESB25-22N-06	13	1SBE111111M0102	ESB16-02N-01	11			
1SAE231111R0631	ESB25-31N-06	13	1SBE111111M0111	ESB16-11N-01	11			
1SAE231111R0640	ESB25-40N-06	13	1SBE111111M0120	ESB16-20N-01	11			
1SAE232111M0131	EN25-31N-01	18	1SBE111111M0602	ESB16-02N-06	11			
1SAE232111M0140	EN25-40N-01	18	1SBE111111M0611	ESB16-11N-06	11			
1SAE232111M0630	EN25-30N-06	18	1SBE111111M0620	ESB16-20N-06	11			
1SAE232111M0631	EN25-31N-06	18	1SBE111111R0102	ESB16-02N-01	11			
1SAE232111M0640	EN25-40N-06	18	1SBE111111R0111	ESB16-11N-01	11			
1SAE232111R0131	EN25-31N-01	18	1SBE111111R0120	ESB16-20N-01	11			
1SAE232111R0140	EN25-40N-01	18	1SBE111111R0602	ESB16-02N-06	11			
1SAE232111R0630	EN25-30N-06	18	1SBE111111R0611	ESB16-11N-06	11			
1SAE232111R0631	EN25-31N-06	18	1SBE111111R0620	ESB16-20N-06	11			
1SAE232111R0640	EN25-40N-06	18	1SBE121111M0102	ESB20-02N-01	12			
1SAE341111M0120	ESB40-20N-01	14	1SBE121111M0111	ESB20-11N-01	12			
1SAE341111M0122	ESB40-22N-01	14	1SBE121111M0120	ESB20-20N-01	12			
1SAE341111M0130	ESB40-30N-01	14	1SBE121111M0602	ESB20-02N-06	12			
1SAE341111M0131	ESB40-31N-01	14	1SBE121111M0611	ESB20-11N-06	12			
1SAE341111M0140	ESB40-40N-01	14	1SBE121111M0620	ESB20-20N-06	12			
1SAE341111M0620	ESB40-20N-06	14	1SBE121111R0102	ESB20-02N-01	12			
1SAE341111M0622	ESB40-22N-06	14	1SBE121111R0111	ESB20-11N-01	12			
1SAE341111M0630	ESB40-30N-06	14	1SBE121111R0120	ESB20-20N-01	12			
1SAE341111M0631	ESB40-31N-06	14	1SBE121111R0602	ESB20-02N-06	12			
1SAE341111M0640	ESB40-40N-06	14	1SBE121111R0611	ESB20-11N-06	12			
1SAE341111R0120	ESB40-20N-01	14	1SBE121111R0620	ESB20-20N-06	12			
1SAE341111R0122	ESB40-22N-01	14	1SBE122111M0120	EN20-20N-01	17			
1SAE341111R0130	ESB40-30N-01	14	1SBE122111M0620	EN20-20N-06	17			
1SAE341111R0131	ESB40-31N-01	14	1SBE122111R0120	EN20-20N-01	17			
1SAE341111R0140	ESB40-40N-01	14	1SBE122111R0620	EN20-20N-06	17			
1SAE341111R0620	ESB40-20N-06	14	GHE3201902R0001	ESB-DIS (1)	20			
1SAE341111R0622	ESB40-22N-06	14	GHE3201903R0001	ESB-PLK24	20			
1SAE341111R0630	ESB40-30N-06	14	GHE3201903R0002	ESB-SPK24	20			
1SAE341111R0631	ESB40-31N-06	14	GHE3401903R0001	ESB-PLK40/63	20			
1SAE341111R0640	ESB40-40N-06	14	GHE3401903R0002	ESB-SPK40/63	20			
1SAE342111M0131	EN40-31N-01	19						
1SAE342111M0140	EN40-40N-01	19						
1SAE342111M0620	EN40-20N-06	19						
1SAE342111M0630	EN40-30N-06	19						
1SAE342111M0631	EN40-31N-06	19						
1SAE342111M0640	EN40-40N-06	19						
1SAE342111R0131	EN40-31N-01	19						
1SAE342111R0140	EN40-40N-01	19						
1SAE342111R0620	EN40-20N-06	19						
1SAE342111R0630	EN40-30N-06	19						
1SAE342111R0631	EN40-31N-06	19						
1SAE342111R0640	EN40-40N-06	19						
1SAE351111M0120	ESB63-20N-01	15						
1SAE351111M0140	ESB63-40N-01	15						
1SAE351111M0611	ESB63-11N-06	15						
1SAE351111M0620	ESB63-20N-06	15						
1SAE351111M0630	ESB63-30N-06	15						
1SAE351111M0631	ESB63-31N-06	15						
1SAE351111M0640	ESB63-40N-06	15						

Новое поколение модульных контакторов ESB..N / EN..N

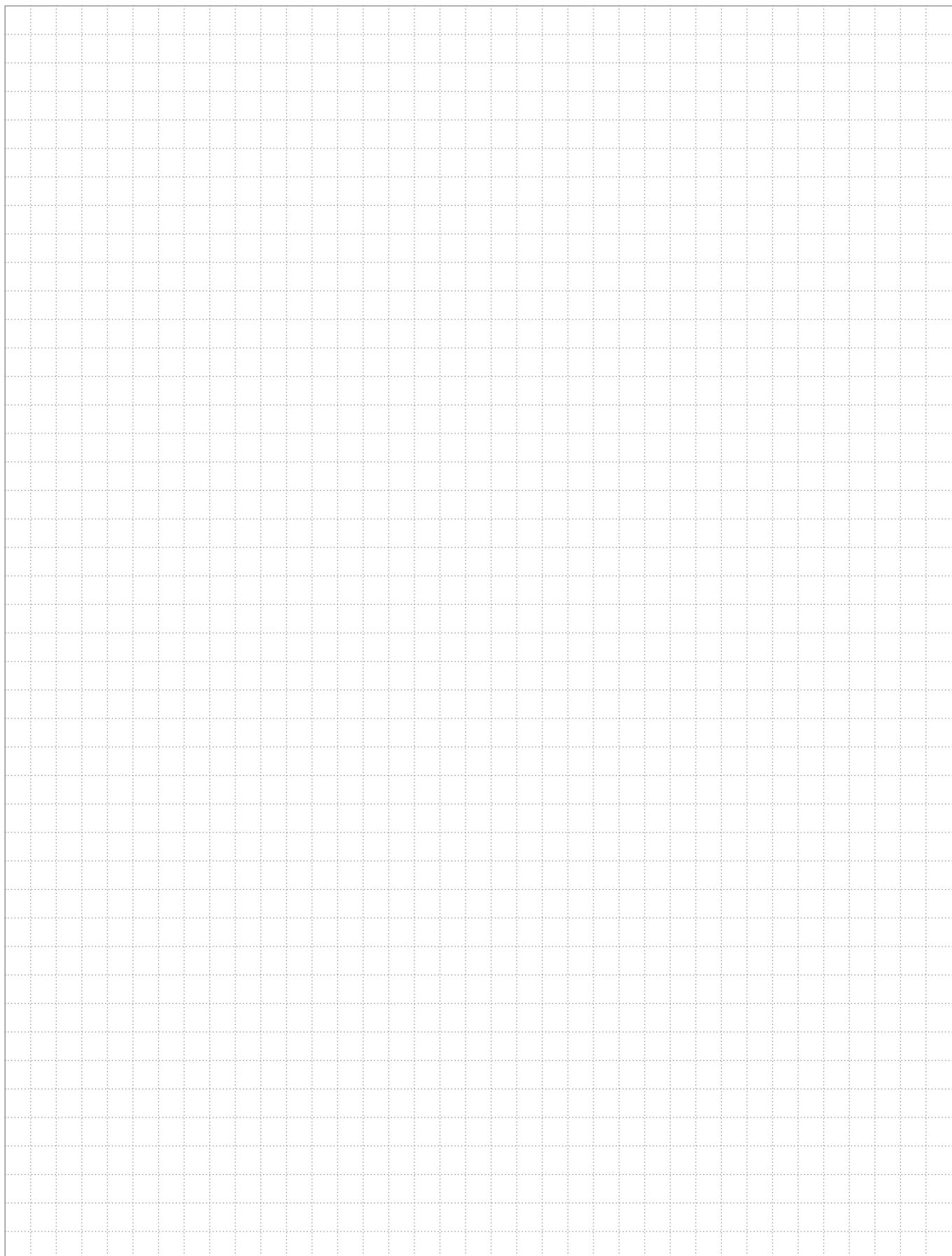
Алфавитный указатель

Тип	Код заказа	Стр.	Тип	Код заказа	Стр.	Тип	Код заказа	Стр.
EH04-11N	1SAE901901M1011	20	ESB25-13N-06	1SAE231111M0613	13	ESB25-22N-01	1SAE231111M0122	13
	1SAE901901R1011	20		1SAE231111R0613	13		1SAE231111R0122	13
EH04-20N	1SAE901901M1020	20	ESB25-22N-06	1SAE231111M0622	13	ESB25-31N-01	1SAE231111M0131	13
	1SAE901901R1020	20		1SAE231111R0622	13		1SAE231111R0131	13
EN20-20N-01	1SBE122111M0120	17	ESB25-31N-06	1SAE231111M0631	13	ESB25-40N-01	1SAE231111M0140	13
	1SBE122111R0120	17		1SAE231111R0631	13		1SAE231111R0140	13
EN20-20N-06	1SBE122111M0620	17	ESB25-40N-06	1SAE231111M0640	13	ESB40-20N-01	1SAE341111M0120	14
	1SBE122111R0620	17		1SAE231111R0640	13		1SAE341111R0120	14
EN25-40N-01	1SAE232111R0140	18	ESB40-20N-06	1SAE341111M0620	14	ESB40-22N-01	1SAE341111M0122	14
EN25-30N-06	1SAE232111M0630	18		1SAE341111R0620	14		1SAE341111R0122	14
EN25-31N-01	1SAE232111R0131	18	ESB40-22N-06	1SAE341111M0622	14	ESB40-30N-01	1SAE341111M0130	14
	1SAE232111R0131	18		1SAE341111R0622	14		1SAE341111R0130	14
EN25-31N-06	1SAE232111M0631	18	ESB40-30N-06	1SAE341111M0630	14	ESB40-31N-01	1SAE341111M0131	14
	1SAE232111R0631	18		1SAE341111R0630	14		1SAE341111R0131	14
EN25-40N-01	1SAE232111M0140	18	ESB40-31N-06	1SAE341111M0631	14	ESB40-40N-01	1SAE342111M0140	19
EN25-40N-06	1SAE232111R0640	18		1SAE341111R0631	14		1SAE342111R0140	19
EN40-20N-06	1SAE342111M0620	19	ESB40-40N-06	1SAE342111M0640	14	ESB100-20N-01	1SAE361111M0120	16
	1SAE342111R0620	19		1SAE342111R0620	14		1SAE361111R0120	16
EN40-30N-06	1SAE342111M0630	19	ESB63-11N-06	1SAE351111M0611	15	ESB100-20N-06	1SAE361111M0620	16
	1SAE342111R0630	19		1SAE351111R0611	15		1SAE361111R0620	16
EN40-31N-01	1SAE342111M0131	19	ESB63-20N-01	1SAE351111M0120	15	ESB100-40N-01	1SAE661111R0140	16
	1SAE342111R0131	19		1SAE351111R0120	15		1SAE661111R0640	16
EN40-31N-06	1SAE342111M0631	19	ESB63-20N-06	1SAE351111M0620	15	ESB16-02N-01	1SBE111111M0102	11
	1SAE342111R0631	19		1SAE351111R0620	15		1SBE111111R0102	11
EN40-40N-01	1SAE342111M0140	19	ESB63-30N-06	1SAE351111M0630	15	ESB16-02N-06	1SBE111111M0602	11
	1SAE342111R0140	19		1SAE351111R0630	15		1SBE111111R0602	11
EN40-40N-06	1SAE342111M0640	19	ESB63-31N-06	1SAE351111M0631	15	ESB16-11N-01	1SBE111111M0111	11
	1SAE342111R0640	19		1SAE351111R0631	15		1SBE111111R0111	11
ESB100-20N-01	1SAE361111M0120	16	ESB63-40N-01	1SAE351111M0140	15	ESB16-11N-06	1SBE111111M0611	11
	1SAE361111R0120	16		1SAE351111R0140	15		1SBE111111R0611	11
ESB100-20N-06	1SAE361111M0620	16	ESB63-40N-06	1SAE351111M0640	15	ESB16-20N-01	1SBE111111M0120	11
	1SAE361111R0620	16		1SAE351111R0640	15		1SBE111111R0120	11
ESB100-40N-01	1SAE661111R0140	16	ESB-DIS	GHE3201902R0001	20	ESB16-20N-06	1SBE111111M0620	11
	1SAE661111R0640	16		ESB-PLK24	GHE3201903R0001		20	1SBE111111R0620
ESB100-40N-06	1SAE661111M0640	16	ESB-PLK40/63		GHE3401903R0001	20	ESB20-02N-01	1SBE121111M0102
	1SAE661111R0640	16		ESB-SPK24	GHE3201903R0002	20		1SBE121111R0102
ESB16-02N-01	1SBE111111M0102	11	ESB-SPK40/63		GHE3401903R0002	20	ESB20-02N-06	1SBE121111M0602
	1SBE111111R0102	11		ESB20-11N-01	1SBE121111M0111	12		1SBE121111R0602
ESB16-02N-06	1SBE111111M0602	11	ESB20-11N-06		1SBE121111R0111	12	ESB20-11N-06	1SBE121111M0611
	1SBE111111R0602	11		ESB20-20N-01	1SBE121111M0120	12		1SBE121111R0611
ESB16-11N-01	1SBE111111M0111	11	ESB20-20N-06		1SBE121111R0120	12	ESB25-04N-01	1SAE231111M0104
	1SBE111111R0111	11		1SBE121111M0620	12	1SAE231111R0104		13
ESB16-11N-06	1SBE111111M0611	11	ESB25-04N-06	1SAE231111M0604	13	ESB25-13N-01	1SAE231111M0113	13
	1SBE111111R0611	11		1SAE231111R0604	13		1SAE231111R0113	13
ESB16-20N-01	1SBE111111M0120	11						
	1SBE111111R0120	11						

Примечания



Примечания



Наши контакты

Российская Федерация

117335, Москва,
Нахимовский пр., 58
Тел.: +7 (495) 777 2220
Факс: +7 (495) 777 2221

194044, Санкт-Петербург,
ул. Гельсингфорсская, 2А
Тел.: +7 (812) 332 9900
Факс: +7 (812) 332 9901

400005, Волгоград,
пр. Ленина, 86, оф. 315
Тел.: +7 (8442) 243 700
Факс: +7 (8442) 243 700

394006, Воронеж,
ул. Свободы, 73, оф. 303
Тел.: +7 (473) 250 5345
Факс: +7 (473) 250 5345

620075, Екатеринбург,
ул. Энгельса, 36, оф. 1201
Тел.: +7 (343) 351 1135
Факс: +7 (343) 351 1145

664033, Иркутск,
ул. Лермонтова, 257, оф. 315
Тел.: +7 (3952) 56 2200
Факс: +7 (3952) 56 2202

Республика Беларусь
220007, Минск,
ул. Толстого, 10, оф. 297
Тел.: +375 17 227 2192 (93, 94)
Факс: +375 17 227 2190

420061, Казань,
ул. Н. Ершова, 1а, оф. 770, 772
Тел.: +7 (843) 570 66 73
Факс: +7 (843) 570 66 74

350049, Краснодар,
ул. Красных Партизан, 218
Тел.: +7 (861) 221 1673
Факс: +7 (861) 221 1610

660135, Красноярск,
ул. Взлетная, 5, стр. 1, оф. 512
Тел.: +7 (391) 249 6399
Факс: +7 (391) 249 6399

603155, Нижний Новгород,
ул. Максима Горького, 262, оф. 24
Тел.: +7 (831) 275 8222
Факс: +7 (831) 275 8223

630073, Новосибирск,
пр. Карла Маркса, 47/2, оф. 503
Тел.: +7 (383) 227 82 00
Факс: +7 (383) 227 82 00

614077, Пермь,
ул. Аркадия Гайдара, 8 Б, оф. 401
Тел.: +7 (342) 211 1191
Факс: +7 (342) 211 1192

Республика Казахстан
050004, Алматы,
пр. Абылай хана, 58
Тел.: +7 727 258 3838
Факс: +7 727 258 3839

344065, Ростов-на-Дону,
ул. 50-летия Ростсельмаша, 1/52
Тел.: +7 (863) 268 9009
Факс: +7 (863) 268 9009

443013, Самара,
Московское шоссе, 4 А, стр. 2
Тел.: +7 (846) 269 6010
Факс: +7 (846) 269 6010

450077, Уфа,
ул. Менделеева, 134/7,
БЦ Территория 300, оф. 310
Тел.: +7 (347) 216 5050
Факс: +7 (347) 216 5050

680030, Хабаровск,
ул. Постышева, 22А, оф. 307
Тел.: +7 (4212) 400 899
Факс: +7 (4212) 400 899

428032, Чебоксары,
Площадь Речников, 3
Тел.: +7 (835) 222 0722
Факс: +7 (835) 222 0722

www.abb.ru

Контактный центр обслуживания клиентов АББ в России
Бесплатный звонок: 8 800 500 222 0
e-mail: contact.center@ru.abb.com