

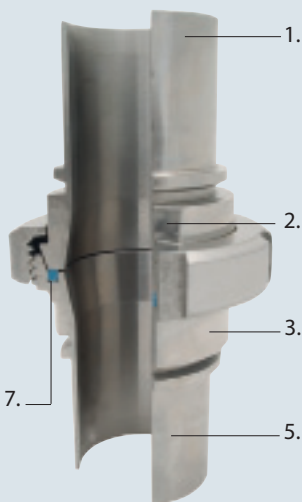
СТАНДАРТ

Пищевые фитинги по стандарту DIN 11851 используются в пищевой, химической и фармацевтической отраслях для соединения резиновых пищевых шлангов и труб из нержавеющей стали (в соответствии с DIN 11850). Асептические пищевые фитинги, соответствующие DIN 11864, поставляются по заказу.

ОПИСАНИЕ

Уплотнение должно вставляться точно в посадочное место охватываемого фитинга перед соединением. Конический охватывающий фитинг затем насаживается на охватываемый резьбовой фитинг. Обе детали фиксируются гайкой, проходящей через конический корпус охватывающей части и накручиваемой на резьбу охватываемой. Самоподжимное уплотнение с фланцем обеспечивает легкость сборки и предотвращает любые смещения посредством вакуума или давления. Резьбовые пищевые фитинги, выполненные согласно DIN 11851, имеют закругленную резьбу в соответствии с DIN 405/1. Такой профиль резьбы позволяет осуществлять легкое соединение фитингов стандарта DIN 11851 от руки или с помощью ключа.

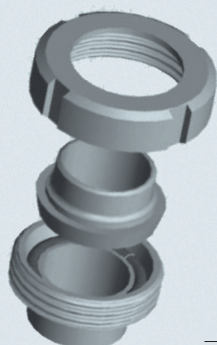
ОСОБЕННОСТИ



1. Электрополированная наружная поверхность обеспечивает улучшенные гигиенические свойства
2. Дополнительная поверхность под ключ исключает скручивание шланга при совмещении одной части соединения с другой.
3. Удлиненная головка облегчает сборку и разборку
4. Низкий показатель Ra внутренней поверхности до $\leq 1,6 \mu\text{m}$
5. Хвостовик для обеспечения сборки с предохранительными хомутами RK и RKF, хомутами FLEXOLINE® или обжимными муфтами HHRK и HRP
6. Легкая установка резинового защитного кольца
7. Стандартное каучуковое (NBR) уплотнение соответствует директиве FDA и не содержит ADI



СОЕДИНЕНИЕ



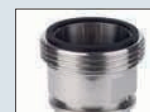
1. Приварной охватываемый фитинг типа DIN213...
2. Каучуковое (NBR) уплотнение типа DIN211...
3. Приварной охватывающий фитинг типа DIN214...
4. Гайка типа DIN210...

Пищевые фитинги стандарта DIN 11851 по сравнению с SMS 1145

	DIN 11851	SMS
Охватывающий фитинг	Конический торец	Плоский торец
Охватываемый фитинг	Утопленное уплотнение	Выступающее уплотнение
Уплотнение	U-образное уплотнение	Уплотнение квадратного сечения
Наружная и внутренняя резьба	Закругленная резьба соответствует требованиям DIN 405/1	Закругленная резьба соответствует требованиям DIN 405/1
Макс. рабочее давление	40 бар / 580 psi	6 бар / 87 psi

DIN 11851

SMS



ПРИМЕНЕНИЕ

Для пищевой промышленности, производства напитков, фармацевтической и химической отраслей

РАБОЧЕЕ ДАВЛЕНИЕ

Но	БАР	PSI
15	40	580
20	40	580
25	40	580
32	40	580
38	40	580
40	40	580
50	25	362
63	25	362
65	25	362
75	25	362
80	25	362
100	25	362

Рабочее давление фитинга выбирается исходя из рабочего давления требуемого шланга и трубы.

ТЕМПЕРАТУРА

от -30°C / -22°F до 120°C / 248°F

Выбор шланга, соединения, метода сборки и типа уплотнения производится исходя из требуемой температуры и рабочего давления.

МАТЕРИАЛ

Соединение

Нержавеющая сталь AISI 316 - 1.4401 = шланговый фитинг (стандарт)

Нержавеющая сталь AISI 304 - 1.4401 = гайка, колпачок и сварное соединение (стандарт)

Уплотнение

NBR (стандарт),

EPDM, FPM, H-NBR, MVQ поставляются по заказу

СБОРКА

1. Предохранительные хомуты RK и RKP соответствуют EN 14420-3 / DIN 2817
2. Предохранительные хомуты FLEXOLINE®
3. Обжимные муфты HRRK или HRP
4. Сварка

РЕЗЬБА

Взаимозаменяемость пищевых фитингов типа DIN 11851 и SMS 1145 не предусмотрена. Несмотря на то, что резьба обоих типов соответствует DIN 405/1, точные размеры отличаются, что исключает их взаимозаменяемость.

НОМИНАЛ (ND)	РЕЗЬБА СТАНДАРТА DIN 405/1
15	RD 34 x 1/8"
20	RD 44 x 1/6"
25	RD 52 x 1/6"
32	RD 58 x 1/6"
38	RD 65 x 1/6"
40	RD 65 x 1/6"
50	RD 78 x 1/6"
63	RD 95 x 1/6"
65	RD 95 x 1/6"
75*	RD 104 x 1/6"
80	RD 110 x 1/4"
100	RD 130 x 1/4"

3" = по заказу



ПОКАЗАТЕЛЬ RA

Показатель среднего арифметического отклонения профиля (Ra) для фитингов DIN 11851

1. Показатель Ra для внутренней стороны ≤ 1,6 μm
2. Показатель Ra для внешней стороны ≤ 3,2 μm

Другие показатели и отчет по Ra предоставляются по требованию.

ПИЩЕВЫЕ ФИТИНГИ DIN 11851



ОХВАТЫВАЮЩИЙ ФИТИНГ С ГЛАДКИМ ХВОСТОВИКОМ И ГАЙКОЙ

Размер	В дюймах	Под шланг, мм	Резьба гайки DIN 405/1	Вес/ шт./ кг	Индекс детали
15	1/2"	13	RD 34 x 1/8"	0,22	DKV013
20	3/4"	19	RD 44 x 1/6"	0,28	DKV019
25	1"	25	RD 52 x 1/6"	0,37	DKV025
32	1,1/4"	32	RD 58 x 1/6"	0,44	DKV032
40	1,1/2"	38	RD 65 x 1/6"	0,55	DKV038
40	1,1/2"	40	RD 65 x 1/6"	0,67	DKV040*
50	2"	50	RD 78 x 1/6"	0,76	DKV050
65	2,1/2"	63	RD 95 x 1/6"	1,40	DKV063
65	2,1/2"	65	RD 95 x 1/6"	1,46	DKV065*
80	3"	75	RD 110 x 1/4"	1,89	DKV075
80	3"	80	RD 110 x 1/4"	2,10	DKV080*
100	4"	100	RD 130 x 1/4"	2,89	DKV100



Стандарт хвостовика: EN 14420-2 / DIN 2817

Материал муфты: Нержавеющая сталь AISI 316 - 1.4401

Материал гайки: Нержавеющая сталь AISI 304 - 1.4401

Сборка: Предохранительные хомуты RK и RKP стандарта EN 14420-3 / DIN 2817 или хомуты FLEXOLINE®

* поставляется по заказу

ОХВАТЫВАЮЩИЙ ФИТИНГ С РИФЛЕННЫМ ХВОСТОВИКОМ И ГАЙКОЙ

Размер	В дюймах	Под шланг, мм	Резьба гайки DIN 405/1	Вес/ шт./ кг	Индекс детали
15	1/2"	13	RD 34 x 1/8"	0,14	DKVR013
20	3/4"	19	RD 44 x 1/6"	0,23	DKVR019
25	1"	25	RD 52 x 1/6"	0,34	DKVR025
32	1,1/4"	32	RD 58 x 1/6"	0,44	DKVR032
40	1,1/2"	38	RD 65 x 1/6"	0,56	DKVR038
40	1,1/2"	40	RD 65 x 1/6"	0,63	DKVR040*
50	2"	50	RD 78 x 1/6"	0,81	DKVR050
65	2,1/2"	63	RD 95 x 1/6"	1,34	DKVR063
65	2,1/2"	65	RD 95 x 1/6"	1,37	DKVR065*
80	3"	75	RD 110 x 1/4"	1,62	DKVR075
80	3"	80	RD 110 x 1/4"	2,27	DKVR080*
100	4"	100	RD 130 x 1/4"	2,91	DKVR100



Материал муфты: Нержавеющая сталь AISI 316 - 1.4401

Материал гайки: Нержавеющая сталь AISI 304 - 1.4401

Сборка: Обжимные муфты HRRK

* поставляется по заказу



ПИЩЕВЫЕ ФИТИНГИ DIN 11851

ОХВАТЫВАЮЩИЙ ФИТИНГ С ГЛАДКИМ ХВОСТОВИКОМ БЕЗ ГАЙКИ

Номинальный размер	В дюймах	Под шланг, мм	Вес/ шт./ кг	Индекс детали
15	1/2"	13	0,13	DKVS013
20	3/4"	19	0,15	DKVS019
25	1"	25	0,20	DKVS025
32	1,1/4"	32	0,24	DKVS032
40	1,1/2"	38	0,31	DKVS038
40	1,1/2"	40	0,36	DKVS040*
50	2"	50	0,48	DKVS050
65	2,1/2"	63	0,48	DKVS063
65	2,1/2"	65	0,90	DKVS065*
80	3"	75	1,15	DKVS075
80	3"	80	1,32	DKVS080*
100	4"	100	1,88	DKVS100



Стандарт хвостовика: EN 14420-2 / DIN 2817

Материал муфты: Нержавеющая сталь AISI 316 - 1.4401

Сборка: Предохранительные хомуты RK и RKP стандарта EN 14420-3 / DIN 2817 или хомуты FLEXOLINE®

* поставляется по заказу

ОХВАТЫВАЮЩИЙ ФИТИНГ С РИФЛЕНЫМ ХВОСТОВИКОМ БЕЗ ГАЙКИ

Номинальный размер	В дюймах	Под шланг, мм	Вес/ шт./ кг	Индекс детали
15	1/2"	13	0,05	DKVSR013
20	3/4"	19	0,10	DKVSR019
25	1"	25	0,17	DKVSR025
32	1,1/4"	32	0,24	DKVSR032
40	1,1/2"	38	0,32	DKVSR038
40	1,1/2"	40	0,35	DKVSR040*
50	2"	50	0,47	DKVSR050
65	2,1/2"	63	0,78	DKVSR063
65	2,1/2"	65	0,81	DKVSR065*
80	3"	75	1,08	DKVSR075
80	3"	80	1,49	DKVSR080*
100	4"	100	1,90	DKVSR100



Материал муфты: Нержавеющая сталь AISI 316 - 1.4401

Сборка: Обжимные муфты HRRK

* поставляется по заказу

ПИЩЕВЫЕ ФИТИНГИ DIN 11851



ОХВАТЫВАЕМЫЙ ФИТИНГ С ГЛАДКИМ ХВОСТОВИКОМ

Ном. размер	В дюймах	Под шланг, мм	Резьба DIN 405/1	Вес/ шт./ кг	Индекс детали
15	1/2"	13	RD 34 x 1/8"	0,10	DKM013
20	3/4"	19	RD 44 x 1/6"	0,14	DKM019
25	1"	25	RD 52 x 1/6"	0,24	DKM025
32	1,1/4"	32	RD 58 x 1/6"	0,32	DKM032
40	1,1/2"	38	RD 65 x 1/6"	0,38	DKM038
40	1,1/2"	40	RD 65 x 1/6"	0,40	DKM040
50	2"	50	RD 78 x 1/6"	0,41	DKM050
65	2,1/2"	63	RD 95 x 1/6"	0,89	DKM063
65	2,1/2"	65	RD 95 x 1/6"	0,91	DKM065*
80	3"	75	RD 110 x 1/4"	1,35	DKM075
80	3"	80	RD 110 x 1/4"	1,43	DKM080*
100	4"	100	RD 130 x 1/4"	1,84	DKM100



Стандарт хвостовика: EN 14420-2 / DIN 2817

Материал муфты: Нержавеющая сталь AISI 316 - 1.4401

Сборка: Предохранительные хомуты RK и RKP стандарта EN 14420-3 / DIN 2817 или хомуты FLEXOLINE®

Уплотнение: NBR (нитриловый каучук) синего цвета

* поставляется по заказу

ОХВАТЫВАЕМЫЙ ФИТИНГ С РИФЛЕННЫМ ХВОСТОВИКОМ

Ном. размер	В дюймах	Под шланг, мм	Резьба DIN 405/1	Вес/ шт./ кг	Индекс детали
15	1/2"	13	RD 34 x 1/8"	0,11	DKMR013
20	3/4"	19	RD 44 x 1/6"	0,19	DKMR019
25	1"	25	RD 52 x 1/6"	0,23	DKMR025
32	1,1/4"	32	RD 58 x 1/6"	0,28	DKMR032
40	1,1/2"	38	RD 65 x 1/6"	0,36	DKMR038
40	1,1/2"	40	RD 65 x 1/6"	0,40	DKMR040*
50	2"	50	RD 78 x 1/6"	0,51	DKMR050
65	2,1/2"	63	RD 95 x 1/6"	1,10	DKMR063
65	2,1/2"	65	RD 95 x 1/6"	1,15	DKMR065*
80	3"	75	RD 110 x 1/4"	1,30	DKMR075
80	3"	80	RD 110 x 1/4"	1,35	DKMR080*
100	4"	100	RD 130 x 1/4"	1,84	DKMR100



Материал муфты: Нержавеющая сталь AISI 316 - 1.4401

Сборка: Обжимные муфты HRRK

Уплотнение: NBR (нитриловый каучук) синего цвета

* поставляется по заказу

ПИЩЕВЫЕ ФИТИНГИ DIN 11851



ОХВАТЫВАЕМЫЙ ФИТИНГ С РИФЛЕННЫМ ХВОСТОВИКОМ

Ном. размер	В дюймах	Резьба DIN 405/1	Наруж. Ø мм	Внут. Ø гайки в мм	Высота в мм	Вес, шт/кг	Индекс детали
15	1/2"	RD 34 x 1/8"	44,0	25,0	18,0	0,09	DIN210015
20	3/4"	RD 44 x 1/6"	54,0	31,0	20,0	0,13	DIN210020
25	1"	RD 52 x 1/6"	63,0	36,0	21,0	0,17	DIN210025
32	1,1/4"	RD 58 x 1/6"	70,0	42,0	21,0	0,20	DIN210032
40	1,1/2"	RD 65 x 1/6"	78,0	49,0	21,0	0,24	DIN210040
50	2"	RD 78 x 1/6"	92,0	62,0	22,0	0,34	DIN210050
65	2,1/2"	RD 95 x 1/6"	112,0	80,0	25,0	0,56	DIN210065
-	3"	RD 104 x 1/6"	119,0	88,0	25,0	0,74	DIN210075*
80	3"	RD 110 x 1/4"	127,0	94,0	29,0	0,78	DIN210080
100	4"	RD 130 x 1/4"	148,0	115,0	31,0	1,01	DIN210100



Нержавеющая сталь AISI 304 - EN 1.4301
 Нержавеющая сталь AISI 316L - EN 1.4404 по заказу
 * поставляется по заказу

ПРИВАРНОЙ ФИТИНГ С НАРУЖНОЙ РЕЗЬБОЙ

Раз-мер	В дюймах	Резьба DIN 405/1	Нар. D приварной части, мм	Вн. D приварной части, мм	Вес, шт/кг	Индекс детали
15	1/2"	RD 34 x 1/8"	21,0	16,0	0,05	DIN213015
20	3/4"	RD 44 x 1/6"	25,0	20,0	0,09	DIN213020
25	1"	RD 52 x 1/6"	31,0	26,0	0,13	DIN213025
32	1,1/4"	RD 58 x 1/6"	37,0	32,0	0,15	DIN213032
40	1,1/2"	RD 65 x 1/6"	43,0	38,0	0,17	DIN213040
50	2"	RD 78 x 1/6"	55,0	50,0	0,17	DIN213050
65	2,1/2"	RD 95 x 1/6"	72,0	66,0	0,40	DIN213065
-	3"	RD 104 x 1/6"	86,0	72,1	0,48	DIN213075*
80	3"	RD 110 x 1/4"	87,0	81,0	0,57	DIN213080
100	4"	RD 130 x 1/4"	106,0	100,0	0,72	DIN213100



Нержавеющая сталь AISI 304 - EN 1.4301; Нержавеющая сталь AISI 316L - EN 1.4404
 по заказу Уплотнение в комплект не входит
 * поставляется по заказу

ПРИВАРНОЙ ФИТИНГ С ВНУТРЕННЕЙ РЕЗЬБОЙ

Раз-мер	В дюймах	Нар. D конической	Нар. D приварной части, мм	Вн. D приварной части, мм	Вес, шт/кг	Индекс детали
15	1/2"	28,0	21,0	16,0	0,03	DIN214015
20	3/4"	36,0	25,0	20,0	0,05	DIN214020
25	1"	44,0	31,0	26,0	0,09	DIN214025
32	1,1/4"	50,0	37,0	32,0	0,12	DIN214032
40	1,1/2"	56,0	43,0	38,0	0,14	DIN214040
50	2"	68,0	55,0	50,0	0,19	DIN214050
65	2,1/2"	86,0	72,0	66,0	0,32	DIN214065
-	3"	93,0	86,0	72,1	0,35	DIN214075*
80	3"	100,0	87,0	81,0	0,39	DIN214080
100	4"	121,0	106,0	100,0	0,62	DIN214100



Нержавеющая сталь AISI 304 - EN 1.4301; Нержавеющая сталь AISI 316L - EN 1.4404 по заказу
 * поставляется по заказу

ПИЩЕВЫЕ ФИТИНГИ DIN 11851



ВКРУЧИВАЕМАЯ ЗАГЛУШКА

Раз-мер	В дюймах	Резьба DIN 405/1	Торцевой ключ мм	Высота в мм	Вес, шт/кг	Индекс детали
25	1"	RD 52 x 1/6"	27,0	24,0	0,19	DIN217025
32	1,1/4"	RD 58 x 1/6"	27,0	24,0	0,22	DIN217032
40	1,1/2"	RD 65 x 1/6"	27,0	24,0	0,25	DIN217040
50	2"	RD 78 x 1/6"	27,0	24,0	0,35	DIN217050
65	2,1/2"	RD 95 x 1/6"	27,0	28,0	0,64	DIN217065
80	3"	RD 110 x 1/4"	27,0	30,0	1,30	DIN217080
100	4"	RD 130 x 1/4"	27,0	30,0	2,10	DIN217100



Нержавеющая сталь AISI 304 - 1.4401

Уплотнение в комплект не входит

ОХВАТЫВАЮЩАЯ ЗАГЛУШКА

Раз-мер	В дюймах	Резьба DIN 405/1	Торцевой ключ мм	Высота в мм	Вес, шт/кг	Индекс детали
15	1/2"	RD 34 x 1/8"	44,0	18,0	0,10	DIN220015
20	3/4"	RD 44 x 1/6"	54,0	21,0	0,14	DIN220020
25	1"	RD 52 x 1/6"	63,0	21,0	0,33	DIN220025
32	1,1/4"	RD 58 x 1/6"	70,0	21,0	0,41	DIN220032
40	1,1/2"	RD 65 x 1/6"	78,0	21,0	0,49	DIN220040
50	2"	RD 78 x 1/6"	92,0	22,0	0,71	DIN220050
65	2,1/2"	RD 95 x 1/6"	112,0	25,0	1,24	DIN220065
-	3"	RD 104 x 1/6"	119,0	25,0	1,35	DIN220075*
80	3"	RD 110 x 1/4"	127,0	30,0	1,75	DIN220080
100	4"	RD 130 x 1/4"	148,0	31,0	2,43	DIN220100



Нержавеющая сталь AISI 304 - 1.4301

Уплотнение типа DIN222... в комплект не входит

* поставляется по заказу

ОХВАТЫВАЮЩАЯ ЗАГЛУШКА С ВЫСТУПОМ

Раз-мер	В дюймах	Резьба DIN 405/1	Наружный Ø мм	Высота в мм	Вес, шт/кг	Индекс детали
15	1/2"	RD 34 x 1/8"	44,0	18,0	0,15	DIN221015
20	3/4"	RD 44 x 1/6"	54,0	21,0	0,23	DIN221020
25	1"	RD 52 x 1/6"	63,0	21,0	0,33	DIN221025
32	1,1/4"	RD 58 x 1/6"	70,0	21,0	0,41	DIN221032
40	1,1/2"	RD 65 x 1/6"	78,0	21,0	0,49	DIN221040
50	2"	RD 78 x 1/6"	92,0	22,0	0,71	DIN221050
65	2,1/2"	RD 95 x 1/6"	112,0	25,0	1,24	DIN221065
-	3"	RD 104 x 1/6"	119,0	25,0	1,20	DIN221075*
80	3"	RD 110 x 1/4"	127,0	30,0	1,75	DIN221080
100	4"	RD 130 x 1/4"	148,0	31,0	2,43	DIN221100



Нержавеющая сталь AISI 304 - 1.4301

Уплотнение типа DIN222... в комплект не входит

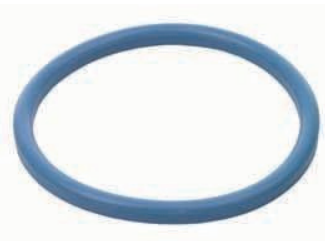
* поставляется по заказу



ПИЩЕВЫЕ ФИТИНГИ DIN 11851

U-ОБРАЗНОЕ УПЛОТНЕНИЕ - NBR

Раз-мер	В дюймах	Наружный Ø мм	Внутренний Ø мм	Высота в мм	Вес, шт/кг	Индекс детали
15	1/2"	26,0	18,0	4,5	0,002	DIN211015
20	3/4"	33,0	23,0	4,5	0,003	DIN211020
25	1"	40,0	30,0	5,0	0,004	DIN211025
32	1,1/4"	46,0	36,0	5,0	0,004	DIN211032
40	1,1/2"	52,0	42,0	5,0	0,005	DIN211040
50	2"	64,0	54,0	5,0	0,006	DIN211050
65	2,1/2"	81,0	71,0	5,0	0,008	DIN211065
-	3"	88,0	78,0	5,0	0,008	DIN211075*
80	3"	95,0	85,0	5,0	0,008	DIN211080
100	4"	114,0	104,0	6,0	0,013	DIN211100



NBR синий - стандартный комплект, EPDM, FPM H-NBR и MVQ - по заказу
* поставляется по заказу

УПЛОТНЕНИЕ ОХВАТЫВАЮЩЕЙ ЗАГЛУШКИ - NBR

Раз-мер	В дюймах	Наружный Ø мм	Высота в мм	Вес, шт/кг	Индекс детали
15	1/2"	34,0	3,0	0,002	DIN222015
20	3/4"	44,0	3,0	0,003	DIN222020
25	1"	52,0	3,0	0,006	DIN222025
32	1,1/4"	58,0	3,0	0,008	DIN222032
40	1,1/2"	65,0	3,0	0,010	DIN222040
50	2"	78,0	3,0	0,020	DIN222050
65	2,1/2"	95,0	3,0	0,029	DIN222065
-	3"	104,0	3,0	0,035	DIN222075*
80	3"	110,0	3,0	0,044	DIN222080
100	4"	130,0	3,0	0,062	DIN222100



NBR бежевый - стандартный комплект, другие материалы - по заказу
* поставляется по заказу

АКСЕССУАРЫ

ЦЕПОЧКА С S-ОБРАЗНЫМ КРЮЧКОМ

Раз-мер	В дюймах	Наружный Ø мм	Высота в мм
200	Нерж. сталь	0,015	KETR200



