



НАШИ РЕШЕНИЯ ДЛЯ
**МЕТАЛЛУРГИЧЕСКОЙ
ПРОМЫШЛЕННОСТИ**

NTN® 

www.ntn-snr.com



With You

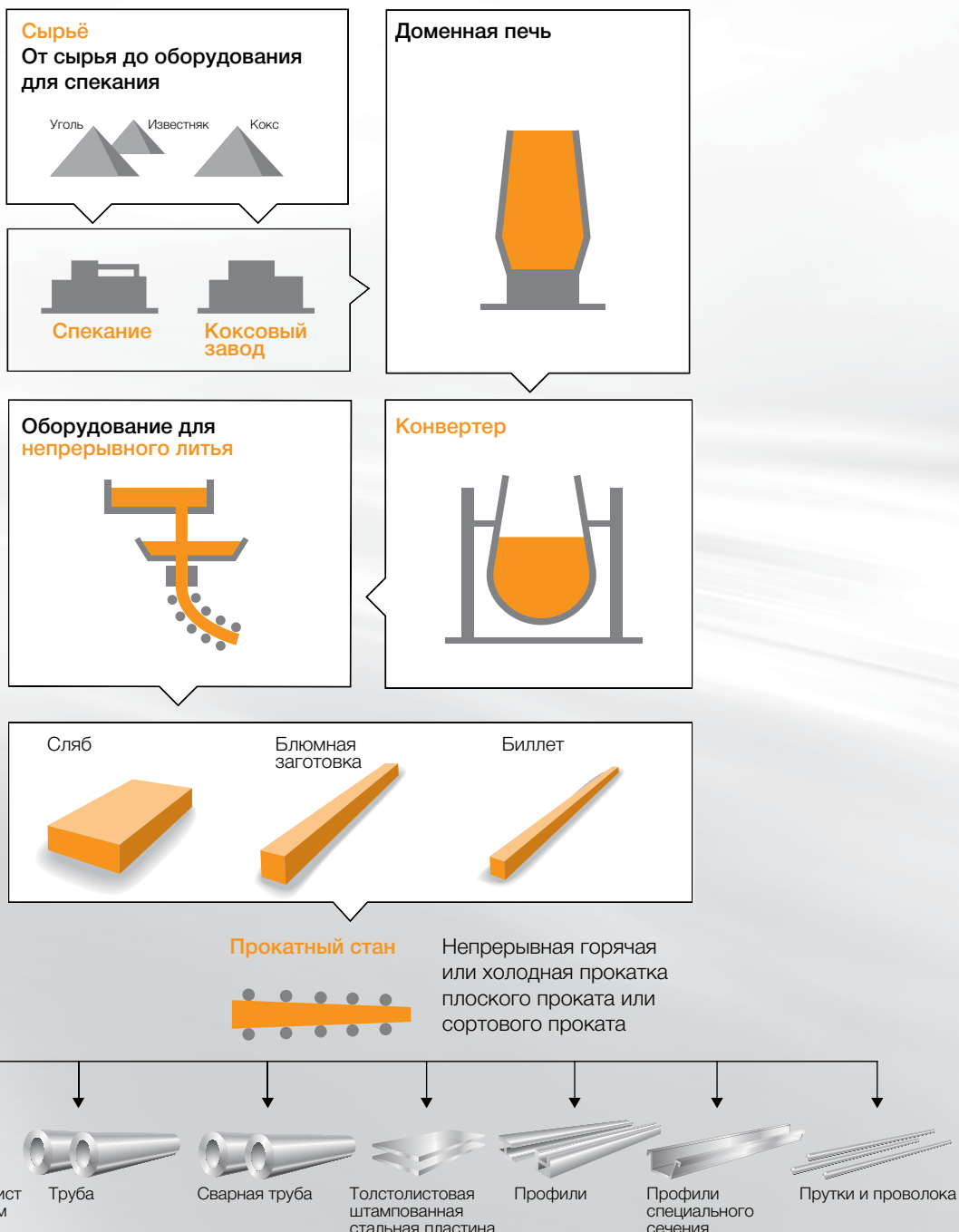


Компания NTN-SNR ROULEMENTS не несёт ответственности за возможные ошибки или неточности, которые могут присутствовать в данном каталоге, несмотря на его тщательную подготовку к публикации. На основании нашей политики непрерывных научно-исследовательских и опытно-конструкторских разработок мы оставляем за собой право изменять без предварительного уведомления любую или все характеристики, приведённые в данном документе. © NTN-SNR ROULEMENTS, международное авторское право, 2015 г.

ПРОДУКЦИЯ NTN-SNR ИСПОЛЬЗУЕТСЯ НА ПРОТЯЖЕНИИ ВСЕГО ПРОЦЕССА ПРОИЗВОДСТВА СТАЛИ

УВЕЛИЧЕННЫЕ ИНТЕРВАЛЫ ТЕХНИЧЕСКОГО ОБСЛУЖИВАНИЯ - ГЛОБАЛЬНОЕ ПРЕДЛОЖЕНИЕ - ОРИЕНТИРОВАННОСТЬ НА КЛИЕНТА И СЕРВИСНОЕ ОБСЛУЖИВАНИЕ

NTN-SNR предлагает наиболее эффективные продукты, предназначенные для специфических условий применения в течение всего процесса производства стали и изделий из стали. Прагматичный подход к потребностям клиента позволяет компании разрабатывать высокоэффективную продукцию. Наши задачи: продлить срок службы вашего оборудования, увеличить интервалы проведения технического обслуживания, уменьшить незапланированные простои и в результате снизить издержки производства. Это позволяет снизить негативное воздействие Вашего оборудования на окружающую среду.



СЫРЬЁ

Подготовка сырья для изготовления стали требует проведения ряда операций транспортировки и использования сортировочного оборудования. С этой целью компания NTN-SNR разработала полный спектр подшипниковых узлов и корпусов, а также подшипников для использования в условиях сильных загрязнений и/или вибрации.

КОНВЕЙЕРЫ ДЛЯ СЫРЬЯ

Разъёмные подшипниковые узлы

- Увеличенная прочность конструкции; производство под строжайшим контролем качества.
- Узлы серий SN, SD, SNOL.
- Широкий ассортимент уплотнений.



Самоцентрирующиеся подшипниковые узлы

- Подшипники со стандартным или усиленным уплотнением.
- Азиатские и европейские типоразмеры.

ПОДШИПНИКОВЫЙ УЗЕЛ ДЛЯ СУШИЛЬНОЙ ПЕЧИ



Крупногабаритные разборные подшипниковые корпуса

Этот крупногабаритный разборный подшипниковый корпус является самым большим изделием в ассортименте NTN.

Наружные размеры:
2 150 (В) x 2 750 (Д) x 1 100 мм (Ш)
Вес: 15 200 кг (подшипники) 240/118 ОК30

ULTAGE®

СФЕРИЧЕСКИЕ РОЛИКОПОДШИПНИКИ ULTAGE

Компания NTN-SNR предлагает широкий ассортимент сферических роликоподшипников с уплотнением (EE) и без уплотнения.



Уплотнение, продлевающее срок службы

- Эффективное решение для борьбы с загрязнениями.
- Сепаратор из листовой стали или механически обработанный латунный сепаратор.
- Уплотнения для использования при температурах до 200°C.
- Цилиндрические или конические отверстия.

Стойкость к вибрации, ударным воздействиям и нагрузкам

- Механически обработанный латунный сепаратор.
- Специальный уменьшенный допуск отверстия.
- Специальный уменьшенный допуск внешнего диаметра.
- Специальный допуск зазора (C4+).
- Дополнительная поверхностная обработка для защиты от фреттинг-коррозии на внутреннем кольце

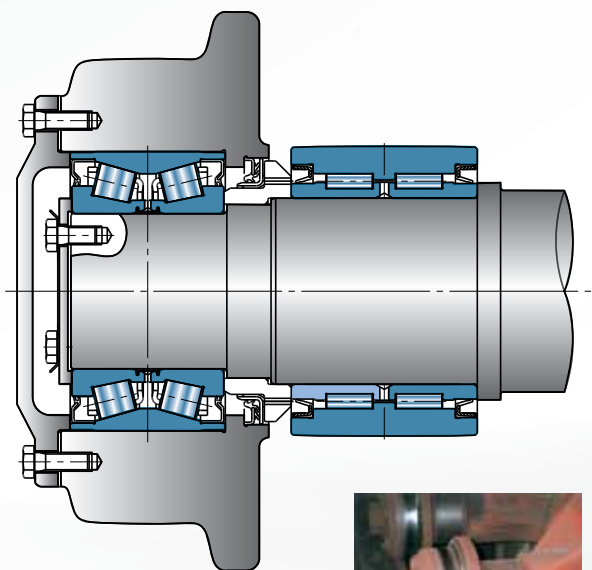


Серия EF800

СПЕКАНИЕ

В агломерационных тележках требуются подшипники с увеличенным сроком службы. Для этого применения NTN-SNR разработала специальные роликоподшипники. Сферические роликоподшипники, цельные или разъемные, входят в состав колёс тележек.

АГЛОМЕРАЦИОННАЯ ТЕЛЕЖКА



Конические двухрядные роликоподшипники с уплотнением

- Компактное комплексное противопылевое кромочное уплотнение для высокой устойчивости к пыли и высокой допустимой нагрузки.
- Внутреннее кольцо, состоящее из двух частей, выполнено неразделимым благодаря использованию крепёжного кольца. Простота обслуживания.

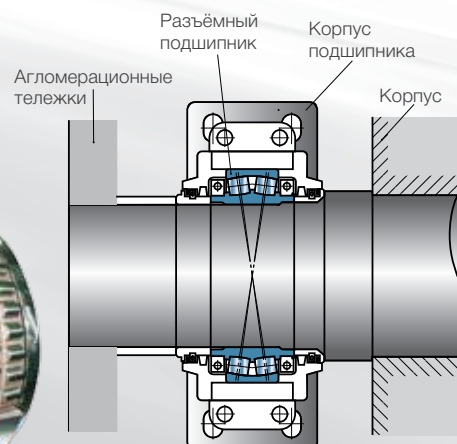
Цилиндрические двухрядные роликоподшипники с уплотнением

- Специальные уплотнения, которые предотвращают проникновение порошка спекания в подшипник.
- Цементированная сталь.
- Толщина наружного кольца обеспечивает большее сопротивление.
- Внутреннее кольцо, состоящее из двух частей, выполнено неразделимым благодаря использованию крепёжного кольца. Простота обслуживания.

ПРИВОДНОЙ ВАЛ

Разъемные сферические двухрядные роликоподшипники

- Позволяет осуществлять замену подшипников без демонтажа ведущей шестерни большого диаметра; значительно снижает стоимость и время, необходимые для замены подшипников.
- Разъемные подшипники могут легко заменить цельные подшипники в существующих применениях.



КОНВЕРТЕР

Специально для данного оборудования компания NTN-SNR разработала цельные и разъемные крупногабаритные сферические роликоподшипники.

КОНВЕРТЕР И ОПОРНАЯ ЦАПФА

Крупногабаритные разъемные сферические роликоподшипники



- Использование разъемных подшипников между конвертером и приводной шестерней резко снижает необходимое время для замены подшипников. Для замены разъемного подшипника требуется в 10 раз меньше времени, чем в случае цельного подшипника.
- Подшипники могут быть спроектированы для установки в существующие корпуса и могут быть легко заменены.

Наружные размеры подшипника (см. фото):
Ø1120 (внутренний диаметр) x Ø1540 (внешний диаметр)
x 525/355 мм (ширина)
Максимальные фактические размеры:
Ø1400 (внутренний диаметр) x Ø1900 (внешний диаметр)
x 880/530 мм (ширина)

Крупногабаритные сферические роликоподшипники



НЕПРЕРЫВНОЕ ЛИТЬЁ

Непрерывное литьё используется для производства заготовок. Для этого процесса необходим переход из жидкой фазы в твёрдую фазу. В связи с этим ролики непрерывного литья подвергаются высоким нагрузкам (давление, температура и т.д.). Специальные продукты NTN-SNR для фиксированных, плавающих и промежуточных подшипниковых узлов способны удовлетворить эти жёсткие требования.

ПЛАВАЮЩИЙ ПОДШИПНИК НАПРАВЛЯЮЩЕГО ВАЛИКА

Цилиндрические роликоподшипники с функцией самоцентрирования

- Двойное внешнее кольцо, интегрирующее сферу, позволяет использовать функцию самоцентрирования подшипника.
- Общая форма подшипника увеличивает номинальный уровень нагрузки.
- Допускает осевое перемещение вала для компенсации теплового расширения (используется в качестве плавающего подшипника).

ПЛАВАЮЩИЙ ПОДШИПНИК НАПРАВЛЯЮЩЕГО ВАЛИКА

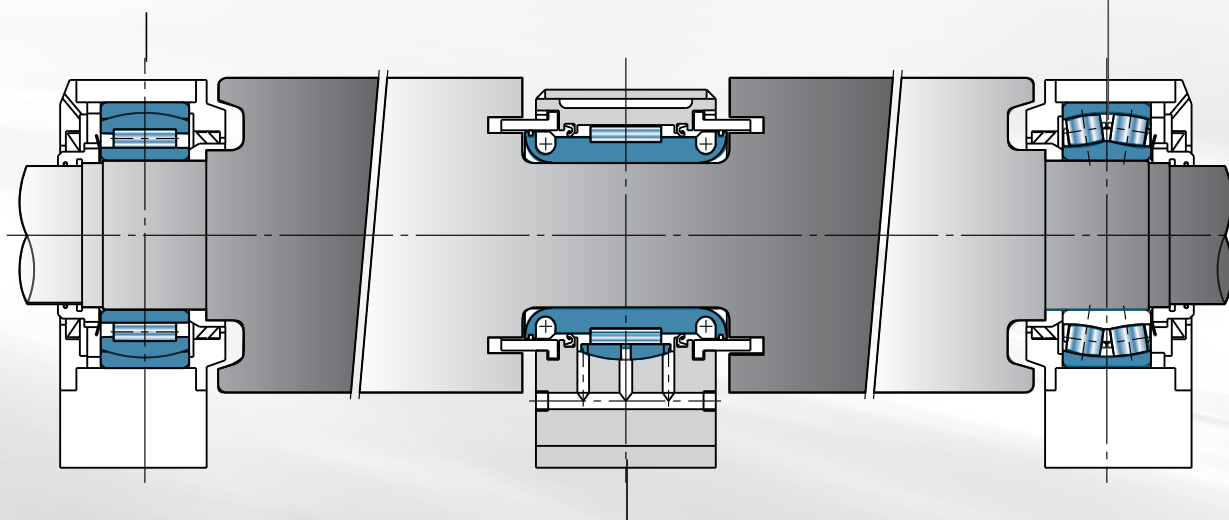
Сферические роликоподшипники

- Подшипники ULTAGE для работы при высоких температурах (+ 200°C)



- Симметричные ролики для максимального увеличения номинальной нагрузки.

ULTAGE



Разборные цилиндрические роликоподшипники и корпус с рубашкой охлаждения

- Конструкция уплотнения предотвращает проникновение воды и окалина.
- Общая форма подшипника увеличивает номинальный уровень нагрузки.
- Допускает осевое перемещение вала для компенсации теплового расширения.
- Корпус с рубашкой охлаждения для ограничения увеличения температуры в подшипниковом узле.

ПРОКАТНЫЙ СТАН

Сталепрокатная отрасль требует использования высокоточной и надёжной продукции. Продукция NTN-SNR предназначена для работы в условиях тяжёлых нагрузок, высоких скоростей и/или необходимости усиленной защиты от загрязнений и предлагает специально разработанное решение для каждого типа прокатного стана (холодного или горячего). Специальная обработка стали и термическая обработка подшипников обеспечивают оптимальный срок службы.

РАБОЧИЙ ВАЛОК

Четырёхрядные конические роликоподшипники с уплотнением «Крупногабаритные подшипники EA с увеличенным сроком службы»

- Увеличенный в три раза срок службы по сравнению со стандартными подшипниками из цементованной стали (горячий стан непрерывной прокатки).
- Подшипник с уплотнением не требует смазывания в процессе эксплуатации и эффективно снижает негативное воздействие на окружающую среду (нет протечек смазки).



ОПОРНЫЙ ВАЛОК

Четырёхрядные цилиндрические роликоподшипники

- Подшипники EA для увеличенного срока службы (опционально).
- Могут быть оснащены штыревым сепаратором для максимального увеличения номинального уровня нагрузки и ещё большего увеличения срока службы.



УПОРНЫЙ ПОДШИПНИК ОПОРНОГО ВАЛКА

Двухрядные конические роликоподшипники

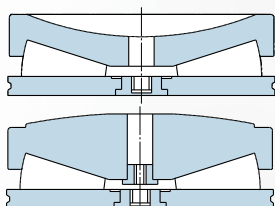
- Имеют штыревой сепаратор для максимального увеличения номинального уровня нагрузки и ещё большего увеличения срока службы.
- Большой угол контакта для максимального увеличения производительности при осевых нагрузках.



НАЖИМНОЙ ВИНТ

Упорные конические роликоподшипники

- Общая форма подшипника увеличивает уровень нагрузки.
- Внутренняя поверхность кольца имеет сферическую форму для установки нажимного винта.



Использование проверенных подшипников с уплотнением или подшипников с поверхностью с обработкой Rust Guard™ продлевает срок службы подшипников и прокатных станов.

Четырёхрядные конические роликоподшипники с уплотнением для прокатного стана

- Высокая нагрузочная способность.
- Сверхкомпактное уплотнение.
- Специальная смазка в стандартном исполнении.

Специально разработаны для применения в следующих условиях:

- При высоких нагрузках.
- Для сильно загрязнённой среды.

ULTAGE®



Антикоррозийная обработка (Rust Guard™)



- Компания NTN-SNR разработала покрытие Rust Guard™, которое представляет собой специальное фосфатное покрытие, не влияющее на шероховатость основного материала в процессе формирования покрытия, чтобы избежать преждевременного выхода из строя подшипников и простоя из-за ржавчины.
- Кроме того, Rust Guard™ также имеет хорошие противозадирные свойства благодаря хорошей удерживающей способности смазки.
- Покрытие Rust Guard™ можно использовать в дополнение к версии EA.



ПРОКАТНЫЙ СТАН

В качестве существенного дополнения к существующей гамме NTN-SNR разработала подшипник высокой нагрузочной способности, а также специальные разъёмные подшипники. Ассортимент промышленных шарниров равных угловых скоростей (ШРУС) компании NTN позволяет передавать вращательное движение без вибрации на Вашем оборудовании.

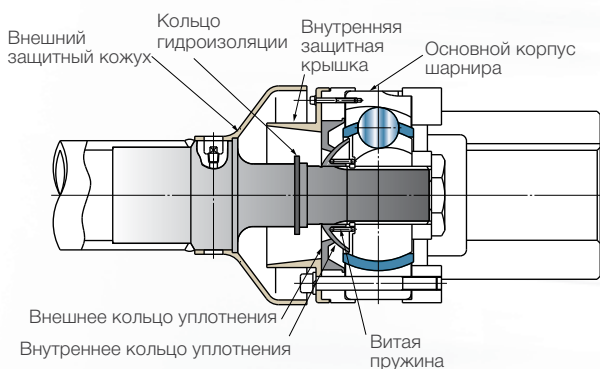
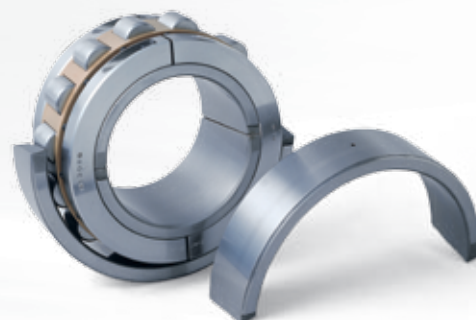


Крупногабаритные четырёхрядные конические роликоподшипники со штыревым сепаратором

- Благодаря использованию штыревого сепаратора для увеличения количества роликов достигнута максимальная нагрузочная способность.
- EA подшипники гарантируют длительный срок службы.

Разборные цилиндрические роликоподшипники для пилигримового стана

- В силу своей конструкции, коленчатый вал позволяет устанавливать только разборные подшипники.
- Подшипник имеет особо прочный сепаратор и нагрузочные характеристики для сопротивления рабочим нагрузкам.

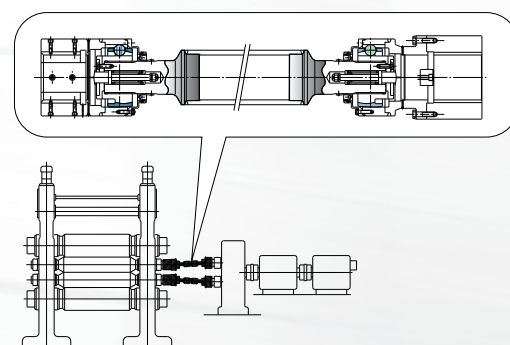


Металлические промышленные ШРУСы для прокатного стана

Промышленные ШРУСы с механическим металлическим уплотнением для использования в особых условиях, таких как высокая температура, вода и окалина.

Промышленные ШРУСы (крупногабаритные) для реверсивных прокатных станов (дрессировочные клетки)

- Защищённые резиновыми пыльниками, с превосходной производительностью, не требуют пересмазывания.
- Равные угловые скорости шарнира предотвращают появление риска на поверхности проката. (Размеры №250-725).



СПЕЦИАЛЬНЫЕ РЕШЕНИЯ ДЛЯ ХОЛОДНОЙ ПРОКАТКИ

Компания NTN-SNR разработала подшипники для станов холодной прокатки «Sendzimir». Эти высокоточные подшипники изготавливаются как из сталей сквозной закалки, так и из цементированных сталей, в зависимости от потребностей Вашего применения.



Подшипники опорного валка для станов холодной прокатки «Sendzimir»

- Так как подшипник используется непосредственно для опорного валка, подшипник выполнен более прочным и имеет более толстое наружное кольцо.
- Разница в толщине сборки подшипников, установленных на одном валу, регулируется до наименьшего возможного значения.
- Данный подшипник был изготовлен для достижения большей нагрузочной способности и высокой точности.

Подшипники с уплотнением опорного валка для станов холодной прокатки «Sendzimir»

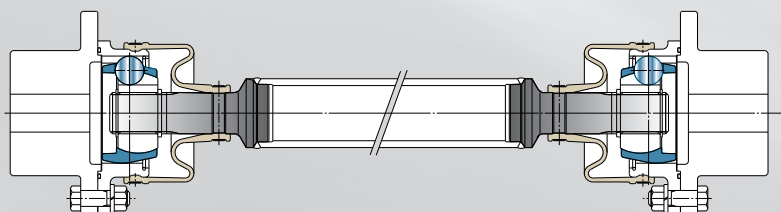
- Уплотнения позволяют использовать специальное смазочное масло для максимального увеличения срока службы.
- Восстановление отработанного масла; отсутствие воздействия на прокатываемый материал.
- Допускается использование смазочно-охлаждающей жидкости с низкой вязкостью для прокатки.



Рольганг

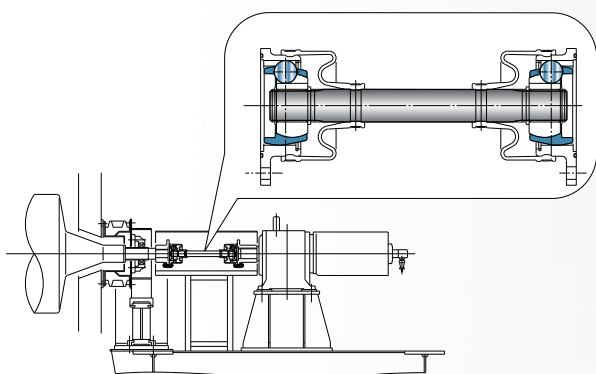
Промышленные ШРУСы (муфты типа ВС, серия для длинного вала)

- Защищённые резиновыми пыльниками, с превосходной производительностью уплотнения, не требуют пересмазывания.
- Для валов используется коррозионнотойкая сталь.



ОБРАБОТКА ПОВЕРХНОСТИ

В дополнение к ассортименту ШРУСов компания NTN-SNR также предлагает широкий спектр готовых к использованию правильных машин.



Универсальные ШРУСы (ВС муфты с номинальной нагрузкой) для привода валков печи

- Тепловое расширение валка печи поглощается скольжением ШРУСа. (Размеры №75-200).
- Способствуют чистоте окружающей среды.
- Защищённые пыльниками, с эффективным уплотнением, не требуют пересмазывания.

Блок валка правильной машины

Кассетное устройство



- Используются высокоточные длинные валки малого диаметра; шероховатость поверхности также снижена.
- Картридж имеет несколько рядов радиально-упорных шарикоподшипников для увеличения осевой нагрузочной способности и скорости.
- Лабиринтный дизайн и контактные уплотнения с пониженным трением обеспечивают герметичность и низкий крутящий момент.

ULTAGE®

СФЕРИЧЕСКИЕ РОЛИКОПОДШИПНИКИ ДЛЯ НАПРАВЛЯЮЩЕГО ВАЛКА С УВЕЛИЧЕННЫМ СРОКОМ СЛУЖБЫ ДЛЯ ИСПОЛЬЗОВАНИЯ В УСЛОВИЯХ ВЫСОКИХ ТЕМПЕРАТУР



- Обеспечивает возможность работы при температурах выше + 200°C.
- Используются симметричные ролики для максимального увеличения номинальной нагрузки

Компания NTN-SNR предлагает широкий ассортимент сферических роликоподшипников с уплотнением (EE) или без уплотнения.



Продукция NTN-SNR, разработанная для этого деликатного этапа процесса производства, помогает оптимизировать срок службы. Передача движения без вибрации позволяет обеспечить окончательный вид прокатываемого материала.

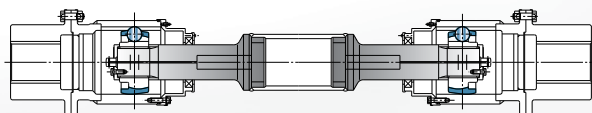


Разъёмные корпуса с твёрдой смазкой

- Защищённые твёрдой смазкой, которая не вытекает и не попадает на другие детали.
- Не требуют пересмазывания.

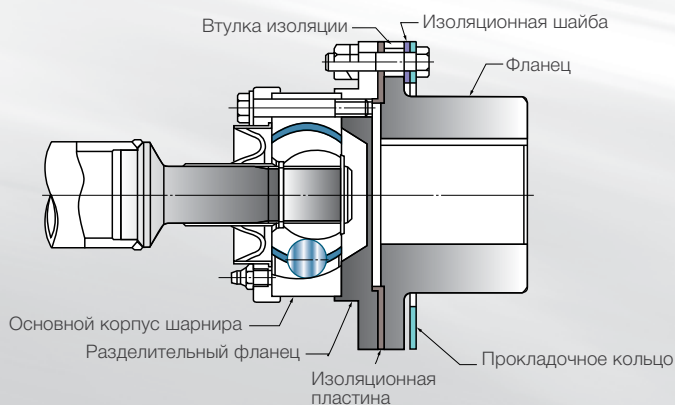
Промышленные ШРУСы (крупногабаритные) для натяжного барабана

- Этот шарнир равных угловых скоростей допускает максимальный ход 300 мм в осевом направлении. (Размеры – DOJ350 - 625)



Электроизолированный ШРУС

- Изолированный шарнир равных угловых скоростей для предотвращения повреждения в результате воздействия тока короткого замыкания, с изоляцией между основным корпусом шарнира и фланцем.
- Простая замена изолирующих элементов



ОБРАБОТКА ПОВЕРХНОСТИ

Продлите срок службы вашего оборудования с помощью разъемных корпусов серии SNC / SNCD

- Оптимизированная конструкция: превосходная жёсткость, стабильность и высокая виброустойчивость.
- Улучшение сопротивления и теплоотвода: снижение уровня нагрузки на подшипник и снижение рабочей температуры смазочного материала.
- Увеличенный срок службы.
- Доступно исполнение из высокопрочного чугуна

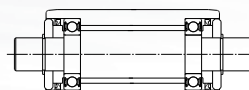


Опорные валки

- Лабиринтная конструкция и низкопрофильные контактные уплотнения обеспечивают герметичность и низкий крутящий момент.
- При необходимости обеспечить ещё более низкий крутящий момент, вы можете использовать блок вала (тип ВUB) только с радиальными шарикоподшипниками.
- Для оптимального выполнения рабочих функций, точность и шероховатость поверхности блока вала снижены.



Тип NKZ



Тип ВUB

Крупногабаритный разъемный подшипниковый корпус SNCD31/30

- Изготовлен из высокопрочного чугуна для повышенной ударопрочности и надёжности при низких температурах
- Увеличенный срок службы благодаря улучшенной конструкции
- Оптимальная производительность при использовании сферических роликоподшипников NTN-SNR (серия Ultage)
- Сконструирован для подшипников с цилиндрическим и коническим отверстиями
- Взаимозаменяемы с серией SD согласно стандарту ISO 113
- Доступно исполнение с таконитовым уплотнением для сложных условий применения



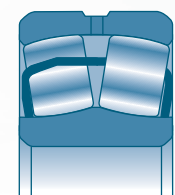
СТАНДАРТНЫЕ СЕРИИ

СО СТАЛЬНЫМ СЕПАРАТОРОМ (EA)



- Разработаны для стандартных применений
- Стабилизационная обработка материала при 200°C для внутренних и наружных колец
- Специальная форма сепаратора: идеальное направление роликов позволяет избежать перегрева
- Увеличенное пространство между 2 рядами роликов позволяет:
 - Увеличить запасы смазочных материалов
 - Обеспечить лучшую циркуляцию смазки внутри подшипника
 - Оптимизировать срок службы подшипников

Стальной сепаратор



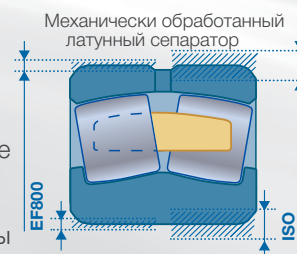
С МЕХАНИЧЕСКИ ОБРАБОТАННЫМ СЕПАРАТОРОМ (EM ИЛИ V)



- Цельный механически обработанный латунный сепаратор: превосходное сопротивление ударам, большая жёсткость (тип В: один механически обработанный латунный сепаратор на каждый ряд).
- Сепаратор центрирован по телам качения: предотвращение заедания в случае теплового расширения.
- Отверстия и канавка для пересмазывания (W33).
- Доступно для валов до 1120 мм.

СЕРИЯ EF800 ДЛЯ ВЫСОКОВИБРАЦИОННЫХ ПРИМЕНЕНИЙ

- Конструкция для особо тяжёлых условий эксплуатации.
- Цельный механически обработанный латунный сепаратор: оптимальная жёсткость и виброустойчивость.
- Сепаратор центрирован по телам качения: предотвращение заедания в случае теплового расширения.
- Оптимизированная нагрузочная способность позволяет увеличить срок службы подшипника.
- Оптимизированный монтаж: уменьшенные допуски отверстия и наружного диаметра.
- Специальный радиальный зазор: C4, расположен в верхних 2/3 диапазона допусков C4 (специальный зазор, также доступен для классов C0 и C3).
- Рекомендуемая посадка:
 - Посадка с натягом на корпус, класс P6.
 - Посадка с зазором на вал, класс g6.



СТАНДАРТНЫЕ СЕРИИ

ULTAGE® С УПЛОТНЕНИЕМ (10X...EE)



- Сокращение работ по техобслуживанию и увеличенный срок службы.
- Ограничивает проникновение загрязнений в подшипники, что продлевает жизнь смазки и замедляет износ подшипников.
- Уплотнения могут быть установлены на стандартных подшипниковых узлах.
- Даже подшипник с уплотнением можно повторно смазывать.
- Рабочие характеристики подшипника остаются высокими даже при несоосности подшипника ($\pm 0,5^\circ$).
- Доступны в больших размерах: <260 мм.
- Шире, чем стандартные подшипники;

ПРОЧИЕ СТАНДАРТНЫЕ ПОДШИПНИКИ


NTN-SNR предлагает исчерпывающий ассортимент стандартных подшипников для вашего оборудования:

- Конические роликоподшипники.
- Одно- или двухрядные цилиндрические роликоподшипники (Исполнения E, SL).
- Упорные роликоподшипники (конические, цилиндрические или сферические).



САМОЦЕНТРИРУЮЩИЕСЯ ЧУГУННЫЕ ПОДШИПНИКОВЫЕ УЗЛЫ



- Доступно несколько форм (опорный узел, фланцевый, узел-натяжитель, подвесной узел, картридж)
- Поставляются в собранном виде, с возможностью пересмазывания
- Эффективная защита от коррозии благодаря пассивированию поверхностей
- Различные варианты уплотнений для особенно суровых условий применения 
- Опциональные дополнительные крышки из чугуна или штампованной стали, с двойным уплотнением для улучшения защиты и увеличения срока службы
- Корпусные подшипники и узлы для применения при высоких температурах

ПОДШИПНИКИ С ТВЁРДОЙ СМАЗКОЙ

LP03: -20°C до +60°C (80 °C макс.) / LP05: -20°C до +120°C (100 °C макс. при непрерывной работе)

- Отсутствует потребность в пересмазывании.
Решение проблемы по техобслуживанию труднодоступных подшипников.

- Устойчивость к загрязнению
Подшипники с твёрдой смазкой устойчивы к пыли и влажности.

- Нет протечек смазки
Твёрдая смазка: исключает «мыльную» утечку, протечки консистентной смазки незначительны.
Обеспечивает чистоту работающего оборудования.

- Подходит при наличии центробежной силы и вибрации
Консистентная смазка обеспечивает отличную устойчивость к воздействию центробежных сил и последовательную подачу смазочного материала к подшипнику для эффективной работы оборудования. Крайне низкий пусковой момент при комнатной температуре (по сравнению со стандартной консистентной смазкой).



ПОДШИПНИКОВЫЕ УЗЛЫ SPW/SFCW*



- Быстрый монтаж и взаимозаменяемость с узлами SN / SNL / SNH / SNA / SE / SNC.
- Быстрый монтаж для снижения времени простоя и повышения производительности.
- Оснащён сферическими роликоподшипниками серии W222xx с уплотнением.
- Неразъёмный корпус.
- Отличные характеристики уплотнения.

- Компоненты, обработанные черным оксидом железа для защиты от коррозии.

Корпус может быть использован в качестве фиксированного или плавающего подшипникового узла путём регулировки пружинного стопорного кольца.

*Доступны по запросу

СТАНДАРТНЫЕ СЕРИИ

РАЗЪЁМНЫЕ ПОДШИПНИКОВЫЕ УЗЛЫ SNC / SNCD



- Превосходная жёсткость и устойчивость различным типам нагрузок
- Оптимизированная конструкция для противостояния вибрациям
- Улучшенный отвод тепла
- Снижает уровень напряжения в подшипнике
- Увеличенный срок службы подшипника
- Исчерпывающий ассортимент уплотнений: таконитовое, лабиринтное, двухкромочное, войлочное, V-образное
- Готовы к использованию, легко устанавливаются

- Диаметр вала: 20 мм - 160 мм
- Доступно исполнение из высокопрочного чугуна

По запросу доступны специфичные конструкции на заказ для Ваших применений

НЕРАЗЪЁМНЫЙ ПОДШИПНИКОВЫЙ УЗЕЛ С ЖИДКОЙ СМАЗКОЙ ZLOE



- Поставляются с двумя радиальными шарикоподшипниками или с комбинацией радиального шарикоподшипника и цилиндрического роликоподшипника.
- Подходит для применений при высоких нагрузках в сочетании с высокими температурами.
- Подходит для высокоскоростных уплотнений (промышленные вентиляторы).
- Охлаждение системы благодаря использованию масла.
- Увеличенный срок службы.
- Снабжены индикатором уровня масла.
- Диаметр вала: 75 мм - 120 мм.

РАЗЪЁМНЫЙ ПОДШИПНИКОВЫЙ УЗЕЛ С ЖИДКОЙ СМАЗКОЙ SNOE



- Подходит для сферических роликоподшипников
- Подходит для применения на высоких скоростях и при высоких нагрузках
- Увеличенный срок службы благодаря оптимизированному распределению нагрузки
- Чугун EN-GJS-600-3 делает подшипниковый узел более устойчивым и жёстким
- Внутреннее распределение смазки благодаря канавке для смазывания
- Лабиринтное уплотнение
- Снабжены индикатором уровня масла
- Возможна установка оборудования для охлаждения или нагревания масла
- Превосходный отвод тепла
- Идеально подходят для промышленных вентиляторов и молотковых дробилок
- Максимальный диаметр вала: 260 мм

УСЛУГИ ДЛЯ МЕТАЛЛУРГИЧЕСКОЙ ОТРАСЛИ

Experts
& Tools

Хороший подбор подшипников, смазки и технического обслуживания является ключевым фактором в увеличении срока службы вашего оборудования. В дополнение к ассортименту подшипников спектр услуг Experts & Tools облегчает проведение техобслуживания и увеличивает срок службы оборудования.

ИНДИВИДУАЛЬНЫЕ УСЛУГИ



- Техническая помощь при монтаже и демонтаже подшипников.
- Восстановление демонтированных подшипников в рамках программы технического обслуживания.
- Обучение ремонтных бригад на площадке заказчика.
- Диагностика повреждённых подшипников.

НЕОБХОДИМЫЕ ИНСТРУМЕНТЫ

- Самоцентрирующиеся гидравлические съёмники грузоподъёмностью до 20 тонн.
- Гидравлические гайки с диаметром отверстия до 1000 мм в качестве стандартной гаммы (с насосом и резьбовым наконечником).
- Индукционный нагреватель (для подшипников до 1200 кг).

Также возможна аренда указанных инструментов.



КОМПЛЕКСНОЕ ПРЕДЛОЖЕНИЕ ПО СМАЗЫВАНИЮ

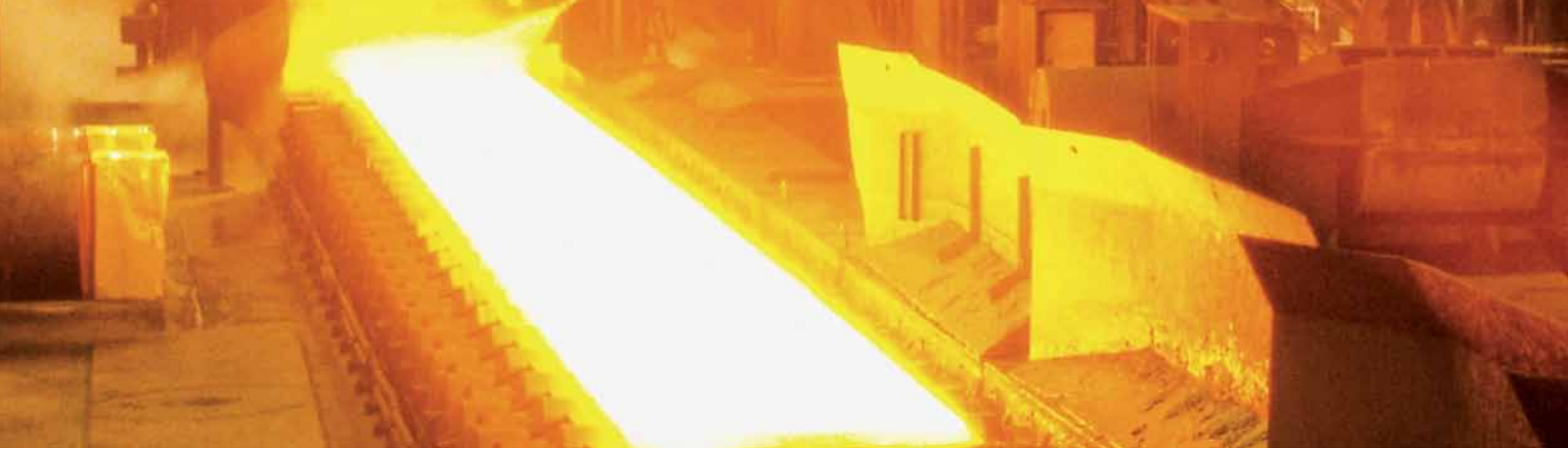


NTN-SNR оказывает полный спектр услуг по смазыванию подшипников:

- Подбор смазки, пересмазывание.
- Смазки VIB (вибрации и ударные воздействия), LUB HEAVY DUTY (очень высокие нагрузки) и HIGH TEMP (для высокой температуры).
- Автоматические лубрикаторы для дозированной подачи различных типов смазки.
- Насосы и аксессуары для централизованных систем смазывания с поддержкой до 1000 точек смазывания.

Наши специалисты также помогут Вам подобрать и установить данное оборудование.

Предложение ограничено для определённых регионов — пожалуйста, свяжитесь с нами для получения подробной информации.



Дистрибьютор:

