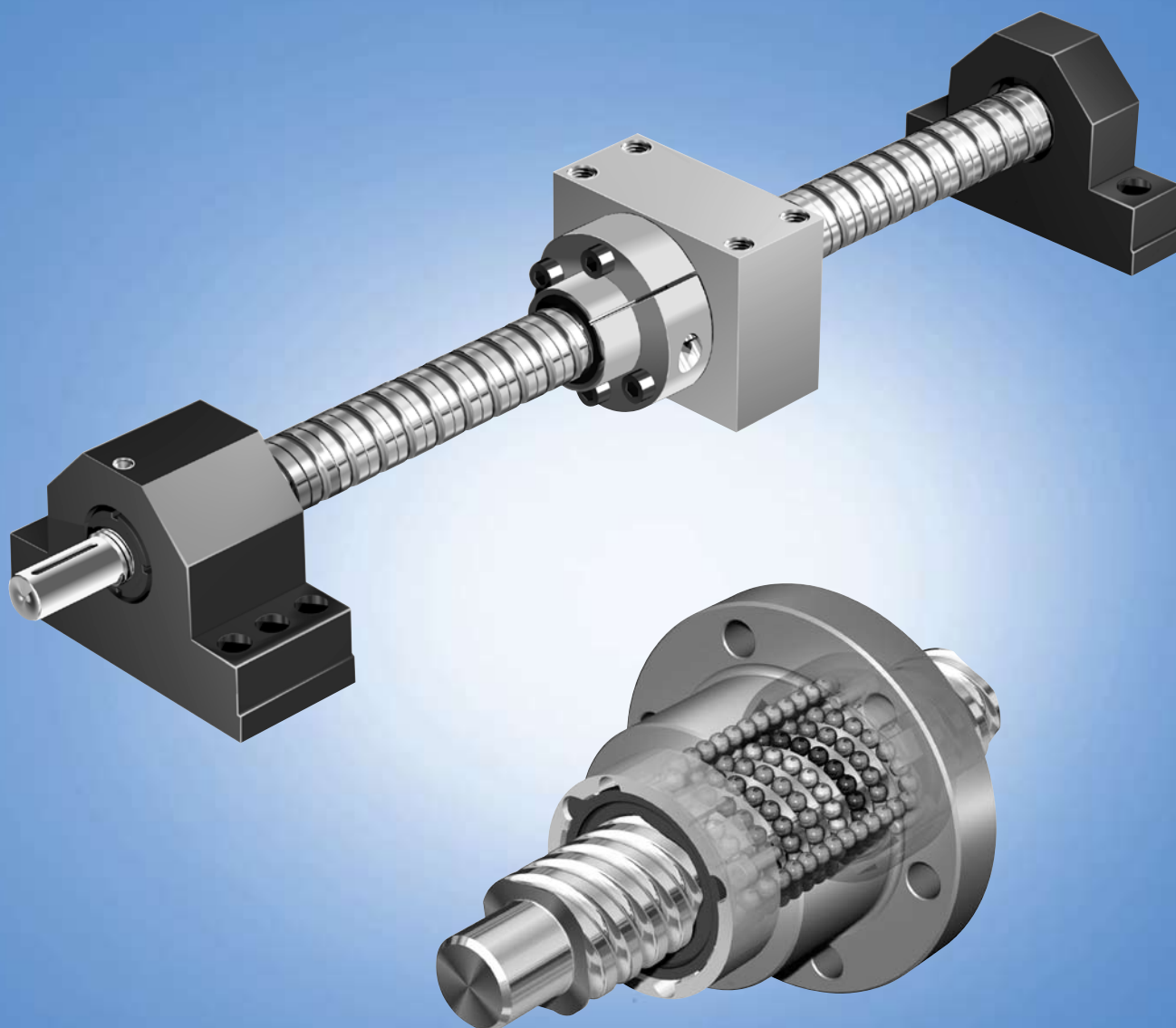


Шариковинтовые приводы Rexroth Концевые опоры и корпуса гаек

R310RU 3301 (2006.02)

The Drive & Control Company



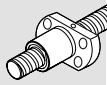
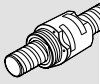
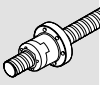
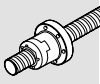
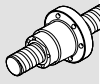
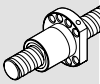
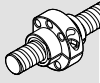
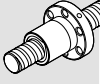
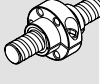
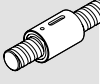
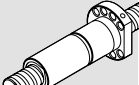
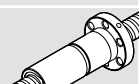
Техника линейных перемещений Rexroth

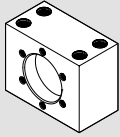
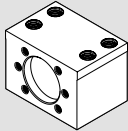
Шариковые рельсовые направляющие	<p>Стандартные шариковые рельсовые направляющие Супер-рельсовые направляющие Рельсовые направляющие с алюминиевыми каретками Высокоскоростные рельсовые направляющие Коррозионно-стойкие рельсовые направляющие Широкие рельсовые направляющие Рельсовые направляющие со встроенной измерительной системой Тормозные устройства и зажимы для шариковых рельсовых направляющих Зубчатые рейки для шариковых рельсовых направляющих Миниатюрные рельсовые направляющие Направляющие на кулачковых роликах</p>																
Роликовые рельсовые направляющие	<p>Стандартные рельсовые направляющие Широкие рельсовые направляющие Рельсовые направляющие для больших нагрузок Рельсовые направляющие со встроенной измерительной системой Тормозные устройства и зажимы для роликовых рельсовых направляющих Зубчатые рейки для роликовых рельсовых направляющих</p>																
Направляющие с шариковыми втулками	<p>Шариковые втулки, линейные устройства Валы, линейные опоры для валов, концевые опоры для валов Шариковые опоры Стандартные технические детали</p>																
Шариковинтовые приводы																	
Системы линейных перемещений	<table border="0"> <tr> <td data-bbox="467 1182 651 1216">Линейные салазки</td> <td data-bbox="922 1182 1220 1249"> <ul style="list-style-type: none"> - Шариковинтовой привод - Привод с зубчатым ремнем </td> </tr> <tr> <td data-bbox="467 1272 651 1305">Линейные модули</td> <td data-bbox="922 1272 1220 1440"> <ul style="list-style-type: none"> - Шариковинтовой привод - Привод с зубчатым ремнем - Привод с зубчатой рейкой - Пневматический привод - Линейный двигатель </td> </tr> <tr> <td data-bbox="467 1462 667 1496">Компактные модули</td> <td data-bbox="922 1462 1220 1563"> <ul style="list-style-type: none"> - Шариковинтовой привод - Привод с зубчатым ремнем - Линейный двигатель </td> </tr> <tr> <td colspan="2" data-bbox="467 1608 866 1641">Многоосевая система перемещений CMS</td> </tr> <tr> <td data-bbox="467 1664 691 1697">Прецизионные модули</td> <td data-bbox="922 1664 1201 1697"> <ul style="list-style-type: none"> - Шариковинтовой привод </td> </tr> <tr> <td data-bbox="467 1731 667 1798">Столы с рельсовыми направляющими</td> <td data-bbox="922 1731 1201 1798"> <ul style="list-style-type: none"> - Шариковинтовой привод - Линейный двигатель </td> </tr> <tr> <td colspan="2" data-bbox="467 1865 1121 1899">Устройства управления, двигатели, электрические принадлежности</td> </tr> <tr> <td colspan="2" data-bbox="467 1921 651 1955">Электроцилиндры</td> </tr> </table>	Линейные салазки	<ul style="list-style-type: none"> - Шариковинтовой привод - Привод с зубчатым ремнем 	Линейные модули	<ul style="list-style-type: none"> - Шариковинтовой привод - Привод с зубчатым ремнем - Привод с зубчатой рейкой - Пневматический привод - Линейный двигатель 	Компактные модули	<ul style="list-style-type: none"> - Шариковинтовой привод - Привод с зубчатым ремнем - Линейный двигатель 	Многоосевая система перемещений CMS		Прецизионные модули	<ul style="list-style-type: none"> - Шариковинтовой привод 	Столы с рельсовыми направляющими	<ul style="list-style-type: none"> - Шариковинтовой привод - Линейный двигатель 	Устройства управления, двигатели, электрические принадлежности		Электроцилиндры	
Линейные салазки	<ul style="list-style-type: none"> - Шариковинтовой привод - Привод с зубчатым ремнем 																
Линейные модули	<ul style="list-style-type: none"> - Шариковинтовой привод - Привод с зубчатым ремнем - Привод с зубчатой рейкой - Пневматический привод - Линейный двигатель 																
Компактные модули	<ul style="list-style-type: none"> - Шариковинтовой привод - Привод с зубчатым ремнем - Линейный двигатель 																
Многоосевая система перемещений CMS																	
Прецизионные модули	<ul style="list-style-type: none"> - Шариковинтовой привод 																
Столы с рельсовыми направляющими	<ul style="list-style-type: none"> - Шариковинтовой привод - Линейный двигатель 																
Устройства управления, двигатели, электрические принадлежности																	
Электроцилиндры																	

Содержание

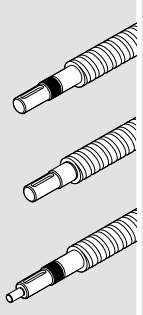
Общий обзор продукции	4	Технические указания	98
Примеры использования	14	Условия приемки и классы допуска	100
Запросы и заказы	16	Предварительный натяг и жесткость	104
Таблицы размеров	22	Момент трения уплотнений	110
– Гайки	22	Монтаж	112
– Корпуса гаек	46	Смазка	114
– Винты	50	Расчеты	118
– Концы винтов	54	Концевые опоры, указания по конструкции и монтажу	122
– Подшипниковые опоры	80	Концевые опоры, расчеты	124
– Подшипники	88	Бланк для службы расчетов	126
– Шлицевые гайки и резьбовые кольца	96	Бланк для запроса/заказа по факсу	127

Общий обзор продукции. Гайки и корпуса гаек

Гайки	Стр.																																																																																																																																												
Миниатюрная серия																																																																																																																																													
Миниатюрная одинарная фланцевая гайка FEM-E-B 	22	<table border="1"> <thead> <tr> <th rowspan="2">Диаметр d_0</th> <th colspan="5">Шаг P</th> </tr> <tr> <th>1</th> <th>2</th> <th>2,5</th> <th>5</th> <th>10</th> </tr> </thead> <tbody> <tr> <td>6</td> <td></td> <td></td> <td></td> <td></td> <td></td> </tr> <tr> <td>8</td> <td></td> <td></td> <td></td> <td></td> <td></td> </tr> <tr> <td>12</td> <td></td> <td></td> <td></td> <td></td> <td></td> </tr> </tbody> </table>	Диаметр d_0	Шаг P					1	2	2,5	5	10	6						8						12																																																																																																																			
Диаметр d_0	Шаг P																																																																																																																																												
	1	2	2,5	5	10																																																																																																																																								
6																																																																																																																																													
8																																																																																																																																													
12																																																																																																																																													
Серия ECO																																																																																																																																													
Ввинчивающаяся гайка ZEV-E-S 	24	<table border="1"> <thead> <tr> <th rowspan="2">Диаметр d_0</th> <th colspan="2">Шаг P</th> </tr> <tr> <th>5</th> <th>10</th> </tr> </thead> <tbody> <tr> <td>12</td> <td></td> <td></td> </tr> <tr> <td>16</td> <td></td> <td></td> </tr> <tr> <td>20</td> <td></td> <td></td> </tr> </tbody> </table> <p>■ Ввинчивающаяся гайка</p>	Диаметр d_0	Шаг P		5	10	12			16			20																																																																																																																															
Диаметр d_0	Шаг P																																																																																																																																												
	5	10																																																																																																																																											
12																																																																																																																																													
16																																																																																																																																													
20																																																																																																																																													
Одинарная фланцевая гайка с элементами рециркуляции FBZ-E-S 	26																																																																																																																																												
Одинарная фланцевая гайка с элементами рециркуляции FSZ-E-S 	28	<table border="1"> <thead> <tr> <th rowspan="2">Диаметр d_0</th> <th colspan="3">Шаг P</th> </tr> <tr> <th>5</th> <th>10</th> <th>20</th> </tr> </thead> <tbody> <tr> <td>20</td> <td></td> <td></td> <td></td> </tr> <tr> <td>25</td> <td></td> <td></td> <td></td> </tr> <tr> <td>32</td> <td></td> <td></td> <td></td> </tr> <tr> <td>40</td> <td></td> <td></td> <td></td> </tr> </tbody> </table> <p>■ Одинарная фланцевая гайка FBZ-E-S ■ Одинарная фланцевая гайка FSZ-E-S</p>	Диаметр d_0	Шаг P			5	10	20	20				25				32				40																																																																																																																							
Диаметр d_0	Шаг P																																																																																																																																												
	5	10	20																																																																																																																																										
20																																																																																																																																													
25																																																																																																																																													
32																																																																																																																																													
40																																																																																																																																													
Скоростная серия																																																																																																																																													
Одинарная фланцевая гайка с элементами рециркуляции FEP-E-S 	30	<table border="1"> <thead> <tr> <th rowspan="2">Диаметр d_0</th> <th colspan="3">Шаг P</th> </tr> <tr> <th>25</th> <th>32</th> <th>40</th> </tr> </thead> <tbody> <tr> <td>20</td> <td></td> <td></td> <td></td> </tr> <tr> <td>25</td> <td></td> <td></td> <td></td> </tr> <tr> <td>32</td> <td></td> <td></td> <td></td> </tr> </tbody> </table>	Диаметр d_0	Шаг P			25	32	40	20				25				32																																																																																																																											
Диаметр d_0	Шаг P																																																																																																																																												
	25	32	40																																																																																																																																										
20																																																																																																																																													
25																																																																																																																																													
32																																																																																																																																													
Стандартная серия																																																																																																																																													
Одинарная фланцевая гайка DIN 69 051, Часть 5 FEM-E-C 	32																																																																																																																																												
Одинарная гайка с регулируемым натягом DIN 69 051, ч.5 SEM-E-C 	34																																																																																																																																												
Одинарная фланцевая гайка FEM-E-S 	36																																																																																																																																												
Одинарная гайка с регулируемым натягом SEM-E-S 	38																																																																																																																																												
Одинарная цилиндрическая гайка ZEM-E-S 	40																																																																																																																																												
Двойная фланцевая гайка DIN 69 051, Часть 5 FDM-E-C 	42																																																																																																																																												
Двойная фланцевая гайка FDM-E-S 	44	<table border="1"> <thead> <tr> <th rowspan="2">Диаметр d_0</th> <th colspan="9">Шаг P</th> </tr> <tr> <th>2,5</th> <th>5</th> <th>10</th> <th>12</th> <th>16</th> <th>20</th> <th>25</th> <th>32</th> <th>40</th> </tr> </thead> <tbody> <tr> <td>8</td> <td></td> <td></td> <td></td> <td></td> <td></td> <td></td> <td></td> <td></td> <td></td> </tr> <tr> <td>12</td> <td></td> <td></td> <td></td> <td></td> <td></td> <td></td> <td></td> <td></td> <td></td> </tr> <tr> <td>16</td> <td></td> <td></td> <td></td> <td></td> <td></td> <td></td> <td></td> <td></td> <td></td> </tr> <tr> <td>20</td> <td></td> <td></td> <td></td> <td></td> <td></td> <td></td> <td></td> <td></td> <td></td> </tr> <tr> <td>25</td> <td></td> <td></td> <td></td> <td></td> <td></td> <td></td> <td></td> <td></td> <td></td> </tr> <tr> <td>32</td> <td></td> <td></td> <td></td> <td></td> <td></td> <td></td> <td></td> <td></td> <td></td> </tr> <tr> <td>40</td> <td></td> <td></td> <td></td> <td></td> <td></td> <td></td> <td></td> <td></td> <td></td> </tr> <tr> <td>50</td> <td></td> <td></td> <td></td> <td></td> <td></td> <td></td> <td></td> <td></td> <td></td> </tr> <tr> <td>63</td> <td></td> <td></td> <td></td> <td></td> <td></td> <td></td> <td></td> <td></td> <td></td> </tr> <tr> <td>80</td> <td></td> <td></td> <td></td> <td></td> <td></td> <td></td> <td></td> <td></td> <td></td> </tr> <tr> <td>100</td> <td></td> <td></td> <td></td> <td></td> <td></td> <td></td> <td></td> <td></td> <td></td> </tr> <tr> <td>125</td> <td></td> <td></td> <td></td> <td></td> <td></td> <td></td> <td></td> <td></td> <td></td> </tr> </tbody> </table> <p>■ Одинарная гайка ■ Двойная гайка</p>	Диаметр d_0	Шаг P									2,5	5	10	12	16	20	25	32	40	8										12										16										20										25										32										40										50										63										80										100										125									
Диаметр d_0	Шаг P																																																																																																																																												
	2,5	5	10	12	16	20	25	32	40																																																																																																																																				
8																																																																																																																																													
12																																																																																																																																													
16																																																																																																																																													
20																																																																																																																																													
25																																																																																																																																													
32																																																																																																																																													
40																																																																																																																																													
50																																																																																																																																													
63																																																																																																																																													
80																																																																																																																																													
100																																																																																																																																													
125																																																																																																																																													

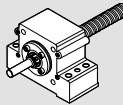
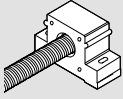
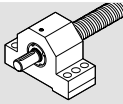
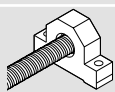
Корпуса гаек	Стр.																																																																																											
<p>MGS для Стандартной серии FEM-E-S FDM-E-S SEM-E-S</p> 	<p>46</p>																																																																																											
<p>MGD для Стандартной серии FEM-E-C FDM-E-C SEM-E-C</p> 	<p>48</p>	<p style="text-align: center;">Шар P</p> <table border="1" style="margin-left: auto; margin-right: auto;"> <thead> <tr> <th></th> <th>2,5</th> <th>5</th> <th>10</th> <th>12</th> <th>16</th> <th>20</th> <th>25</th> <th>32</th> <th>40</th> </tr> </thead> <tbody> <tr> <th>16</th> <td style="background-color: #cccccc;"></td> <td style="background-color: #cccccc;"></td> <td style="background-color: #cccccc;"></td> <td></td> <td></td> <td></td> <td></td> <td></td> <td></td> </tr> <tr> <th>20</th> <td></td> <td style="background-color: #cccccc;"></td> <td style="background-color: #cccccc;"></td> <td></td> <td></td> <td></td> <td></td> <td></td> <td></td> </tr> <tr> <th>25</th> <td></td> <td style="background-color: #cccccc;"></td> <td style="background-color: #cccccc;"></td> <td></td> <td></td> <td></td> <td></td> <td></td> <td></td> </tr> <tr> <th>32</th> <td></td> <td style="background-color: #cccccc;"></td> <td style="background-color: #cccccc;"></td> <td></td> <td></td> <td></td> <td></td> <td></td> <td></td> </tr> <tr> <th>40</th> <td></td> <td style="background-color: #cccccc;"></td> <td style="background-color: #cccccc;"></td> <td></td> <td></td> <td></td> <td></td> <td></td> <td></td> </tr> <tr> <th>50</th> <td></td> <td></td> <td style="background-color: #cccccc;"></td> <td></td> <td></td> <td></td> <td></td> <td></td> <td></td> </tr> <tr> <th>63</th> <td></td> <td></td> <td style="background-color: #cccccc;"></td> <td></td> <td></td> <td></td> <td></td> <td></td> <td></td> </tr> <tr> <th>80</th> <td></td> <td></td> <td style="background-color: #cccccc;"></td> <td></td> <td></td> <td></td> <td></td> <td></td> <td></td> </tr> </tbody> </table> <p style="margin-left: 20px;">Диаметр d_0</p> <div style="margin-left: 20px;"> MGD MGS </div>		2,5	5	10	12	16	20	25	32	40	16										20										25										32										40										50										63										80									
	2,5	5	10	12	16	20	25	32	40																																																																																			
16																																																																																												
20																																																																																												
25																																																																																												
32																																																																																												
40																																																																																												
50																																																																																												
63																																																																																												
80																																																																																												

Общий обзор продукции. Винты и обработка концов винтов

Винты	Стр.																																																																																																																																																	
<p>Прецизионный накатной винт SN-R</p> <p>Классы допуска T5, T7, T9</p> <p>P5 по запросу</p> <p>Условия приемки</p>	50	<p>$d_0 \times P$</p> <table border="1"> <tr> <td>6x1 / 6x2 / 8x1 / 8x2</td> <td>по запросу</td> </tr> <tr> <td>8 x 2,5</td> <td></td> </tr> <tr> <td>12 x 2, 5, 10</td> <td></td> </tr> <tr> <td>16 x 5, 10, 16</td> <td></td> </tr> <tr> <td>20 x 5, 20, 40</td> <td></td> </tr> <tr> <td>25 x 5, 10, 25</td> <td></td> </tr> <tr> <td>32 x 5, 10, 20, 32</td> <td></td> </tr> <tr> <td>40 x 5 / 50 x 5</td> <td></td> </tr> <tr> <td>40 x 10, 12, 16, 20, 40</td> <td></td> </tr> <tr> <td>50 x 10, 12, 16, 20, 40</td> <td></td> </tr> <tr> <td>63 x 10, 20, 40</td> <td></td> </tr> <tr> <td>80 x 10</td> <td></td> </tr> </table> <p>(mm)</p> <p>■ Стандартный, поставляемый быстро ■ по запросу</p> <p>Максимальная длина</p>	6x1 / 6x2 / 8x1 / 8x2	по запросу	8 x 2,5		12 x 2, 5, 10		16 x 5, 10, 16		20 x 5, 20, 40		25 x 5, 10, 25		32 x 5, 10, 20, 32		40 x 5 / 50 x 5		40 x 10, 12, 16, 20, 40		50 x 10, 12, 16, 20, 40		63 x 10, 20, 40		80 x 10																																																																																																																									
6x1 / 6x2 / 8x1 / 8x2	по запросу																																																																																																																																																	
8 x 2,5																																																																																																																																																		
12 x 2, 5, 10																																																																																																																																																		
16 x 5, 10, 16																																																																																																																																																		
20 x 5, 20, 40																																																																																																																																																		
25 x 5, 10, 25																																																																																																																																																		
32 x 5, 10, 20, 32																																																																																																																																																		
40 x 5 / 50 x 5																																																																																																																																																		
40 x 10, 12, 16, 20, 40																																																																																																																																																		
50 x 10, 12, 16, 20, 40																																																																																																																																																		
63 x 10, 20, 40																																																																																																																																																		
80 x 10																																																																																																																																																		
<p>Прецизионный винт SN-F</p> <p>Классы допуска P3, P5</p> <p>P1 по запросу</p> <p>Условия приемки</p>	52	<p>$d_0 \times P$</p> <table border="1"> <tr> <td>8 x 2,5</td> <td></td> </tr> <tr> <td>12x 5, 10</td> <td></td> </tr> <tr> <td>16x 5, 10, 16</td> <td></td> </tr> <tr> <td>20 x 5, 20</td> <td></td> </tr> <tr> <td>25 x 5, 10, 25</td> <td></td> </tr> <tr> <td>32 x 5, 10, 20, 32</td> <td></td> </tr> <tr> <td>40 x 5 / 50 x 5</td> <td></td> </tr> <tr> <td>40 x 10, 12, 16, 20, 40</td> <td></td> </tr> <tr> <td>50 x 10, 12, 16, 20, 40</td> <td></td> </tr> <tr> <td>63 x 10, 20, 40</td> <td></td> </tr> <tr> <td>80 x 10, 20</td> <td></td> </tr> <tr> <td>100 x 10, 20</td> <td></td> </tr> <tr> <td>125 x 10, 20</td> <td></td> </tr> </table> <p>(mm)</p> <p>■ Стандартный, поставляемый быстро ■ по запросу</p> <p>Максимальная длина</p>	8 x 2,5		12x 5, 10		16x 5, 10, 16		20 x 5, 20		25 x 5, 10, 25		32 x 5, 10, 20, 32		40 x 5 / 50 x 5		40 x 10, 12, 16, 20, 40		50 x 10, 12, 16, 20, 40		63 x 10, 20, 40		80 x 10, 20		100 x 10, 20		125 x 10, 20																																																																																																																							
8 x 2,5																																																																																																																																																		
12x 5, 10																																																																																																																																																		
16x 5, 10, 16																																																																																																																																																		
20 x 5, 20																																																																																																																																																		
25 x 5, 10, 25																																																																																																																																																		
32 x 5, 10, 20, 32																																																																																																																																																		
40 x 5 / 50 x 5																																																																																																																																																		
40 x 10, 12, 16, 20, 40																																																																																																																																																		
50 x 10, 12, 16, 20, 40																																																																																																																																																		
63 x 10, 20, 40																																																																																																																																																		
80 x 10, 20																																																																																																																																																		
100 x 10, 20																																																																																																																																																		
125 x 10, 20																																																																																																																																																		
<p>Обработка концов винтов</p>																																																																																																																																																		
	54	<p>Шар P</p> <table border="1"> <tr> <td></td> <td>1</td> <td>2</td> <td>2,5</td> <td>5</td> <td>10</td> <td>12</td> <td>16</td> <td>20</td> <td>25</td> <td>32</td> <td>40</td> </tr> <tr> <td>Диаметр d_0</td> <td>6</td> <td></td> <td></td> <td></td> <td></td> <td></td> <td></td> <td></td> <td></td> <td></td> <td></td> </tr> <tr> <td></td> <td>8</td> <td></td> <td></td> <td></td> <td></td> <td></td> <td></td> <td></td> <td></td> <td></td> <td></td> </tr> <tr> <td></td> <td>12</td> <td></td> <td></td> <td></td> <td></td> <td></td> <td></td> <td></td> <td></td> <td></td> <td></td> </tr> <tr> <td></td> <td>16</td> <td></td> <td></td> <td></td> <td></td> <td></td> <td></td> <td></td> <td></td> <td></td> <td></td> </tr> <tr> <td></td> <td>20</td> <td></td> <td></td> <td></td> <td></td> <td></td> <td></td> <td></td> <td></td> <td></td> <td></td> </tr> <tr> <td></td> <td>25</td> <td></td> <td></td> <td></td> <td></td> <td></td> <td></td> <td></td> <td></td> <td></td> <td></td> </tr> <tr> <td></td> <td>32</td> <td></td> <td></td> <td></td> <td></td> <td></td> <td></td> <td></td> <td></td> <td></td> <td></td> </tr> <tr> <td></td> <td>40</td> <td></td> <td></td> <td></td> <td></td> <td></td> <td></td> <td></td> <td></td> <td></td> <td></td> </tr> <tr> <td></td> <td>50</td> <td></td> <td></td> <td></td> <td></td> <td></td> <td></td> <td></td> <td></td> <td></td> <td></td> </tr> <tr> <td></td> <td>63</td> <td></td> <td></td> <td></td> <td></td> <td></td> <td></td> <td></td> <td></td> <td></td> <td></td> </tr> <tr> <td></td> <td>80</td> <td></td> <td></td> <td></td> <td></td> <td></td> <td></td> <td></td> <td></td> <td></td> <td></td> </tr> </table>		1	2	2,5	5	10	12	16	20	25	32	40	Диаметр d_0	6												8												12												16												20												25												32												40												50												63												80										
	1	2	2,5	5	10	12	16	20	25	32	40																																																																																																																																							
Диаметр d_0	6																																																																																																																																																	
	8																																																																																																																																																	
	12																																																																																																																																																	
	16																																																																																																																																																	
	20																																																																																																																																																	
	25																																																																																																																																																	
	32																																																																																																																																																	
	40																																																																																																																																																	
	50																																																																																																																																																	
	63																																																																																																																																																	
	80																																																																																																																																																	

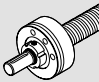
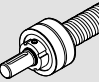
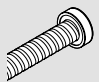
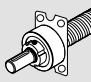
Подшипники и принадлежности

Шариковинтовые приводы Rexroth

Подшипниковые опоры		Стр.
SEC-F		80
SEC-L		82
SEB-F		84
SEB-L		86

	1	2	2,5	5	10	12	16	20	25	32	40
Диаметр											
6											
8											
12											
16											
20											
25											
32											
40											

SEC-F
 SEC-L
 SEB-F
 SEB-L

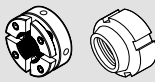

Подшипники		Стр.
LAF		88
LAN		90
LAD		92
LAL		94

	1	2	2,5	5	10	12	16	20	25	32	40
Диаметр d ₀											
6											
8											
12											
16											
20											
25											
32											
40											
50											
63											
80											

LAF
 LAN / LAD

	1	2	2,5	5	10
Диаметр d ₀					
6					
8					
12					
16					
20					
25					
32					

LAL

Отдельные детали		Стр.
Шлицевая гайка NMA, NMZ, NMG		96
Резьбовое кольцо GWR		97

Общий обзор продукции

Определение шариковинтового привода DIN 69 051, часть 1, дает следующее определение шариковинтового привода: Узел, состоящий из шарикового винта и шариковой гайки, который обеспечивает преобразование вращательного движения в линейное перемещение и наоборот. Телами качения привода являются шарик.

Насколько простым является механизм функционирования шариковинтовых приводов, настолько легко Вы можете встретить их в разных вариантах исполнения и в разных областях применения.

Выпуск новых серий гаек привел к расширению каталога. Сейчас в каталоге указываются дополнительные миниатюрные размеры и дваждыквадратичные шаги.

Каталог включает также серию ЕСО для применения в простых ситуациях, требующих экономичных решений.

Исполнения ЕСОplus имеют такие же рабочие характеристики, как и Стандартные гайки. Более низкая стоимость была достигнута за счет упрощения конструкции корпуса гайки.

Новые серии изготавливаются по специальным заказам или для специфических областей применения:

- Миниатюрная серия: расширяет область применения и охватывает меньшие размеры.
- Серия ЕСО: экономичное решение для средних размеров в форме ввинчивающейся гайки или одинарной фланцевой гайки.
- Скоростная серия: максимальные линейные скорости с высокими допустимыми нагрузками и короткой длиной гайки.

Как и раньше, фланцевые гайки из Стандартной серии имеют версии монтажных размеров Rexroth и DIN. Поэтому Rexroth обеспечивает полную поддержку соответствующих стандартов (DIN 69 051 и ISO 3408). Для того, чтобы заказчику было легче выбрать нужную серию и/или размер в плане срока поставки, мы ввели для гаек категории А, В и С.

Каждый номер изделия присваивается соответствующей категории. Детали категории А всегда имеются в наличии в том количестве, в котором они обычно заказываются.

Детали категории В также имеются в определенном количестве, но заказчики должны предварительно справиться об их наличии. Детали категории С изготавливаются только под заказ.

Почти все одинарные гайки в исполнении с осевым люфтом могут легко монтироваться на винт заказчиком, в частности, при проведении технического обслуживания. Кроме того, одинарные гайки с регулируемым натягом Стандартной серии позволяют заказчику самому регулировать величину предварительного натяга.

В запасе на складе имеются также подходящие корпуса гаек для Стандартной серии и несколько типов концевых пор.

Прецизионные накатные винты, выпускаемые в широком диапазоне размеров и отличающиеся непревзойденным качеством, на протяжении длительного периода времени составляют важнейшую часть нашего номенклатурного ряда изделий. Наши запасы продукции во многих странах мира позволяют нам оперативно реагировать на запросы заказчиков. Кроме доступности, наши изделия отличаются и низкими ценами. Каждая гайка, указанная в данном каталоге, может комбинироваться с прецизионными накатными винтами. Единственным исключением являются гайки с размером $\geq 80 \times 20$. Для данных или других специфических областей применения мы изготавливаем винты по индивидуальным заказам посредством их шлифования или вихревой обработки.

Прецизионные накатные винты могут также поставляться без гаек, что дает возможность заказчику производить самостоятельную обработку концов винтов. Так как в последнее время широко применяется метод обработки упрочнением, мы больше не прибегаем к отпуску концов винтов, что было необходимо раньше, но приводило к снижению качества материала.

В особых случаях технического обслуживания, пожалуйста, обращайтесь за консультациями к нам.

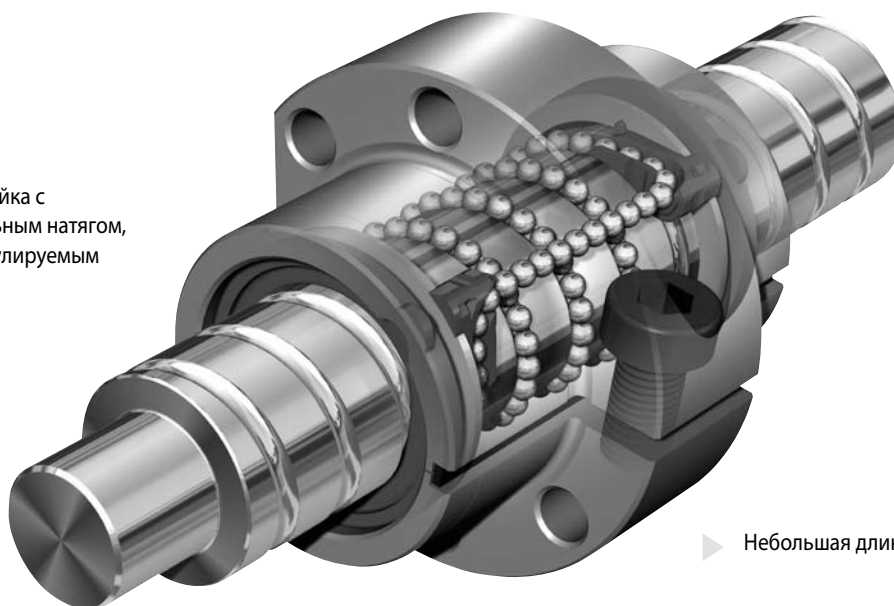
Шариковинтовые приводы Rexroth предоставляют разработчику широкие возможности создания транспортирующих и позиционирующих устройств с приводными винтами, а сейчас и с приводными гайками.

Шариковинтовые приводы Rexroth

- ▶ Равномерная работа благодаря использованию принципа внутренней рециркуляции

- ▶ Особенно плавный ход благодаря оптимальному отрыву шариков от дорожки качения

- ▶ Одинарная гайка с предварительным натягом, также и с регулируемым



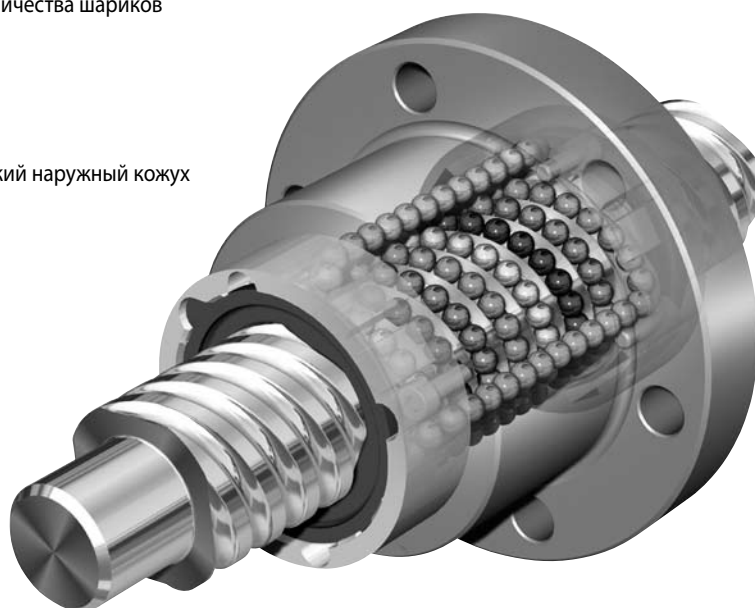
- ▶ Небольшая длина гайки

- ▶ Высокие допустимые нагрузки за счет использования большого количества шариков

- ▶ Отсутствие выступающих частей, легкий монтаж гайки

- ▶ Гладкий наружный кожух

- ▶ Эффективное грязеулавливающее уплотнение



- ▶ Широкий диапазон серий, которые могут поставляться со склада

Компьютерная программа WINKGT

для проектирования и расчета шариковинтовых приводов в операционных системах от Windows 95 до XP, доступная на компакт-диске.

С ее помощью Вы можете легко произвести свои собственные технические расчеты. Наряду с этим, Вы можете поручить выпол-

нение технических расчетов фирме Rexroth. Для этого Вам нужно заполнить и отправить нам «Бланк для службы расчетов», см. стр.126.

Описание упрощенного способа создания чертежей наших шариковинтовых приводов в виде файла CAD приводится в разделах «Запросы и заказы» на стр.16 и «Бланк

для запроса/заказа по факсу» на стр.127.

Общий обзор продукции

Шариковинтовые приводы Rexroth с приводными винтами

Концевые опоры

Шариковинтовые приводы Rexroth могут поставляться со стальными или алюминиевыми подшипниковыми опорами или подшипниками в комплекте со шлицевыми гайками.

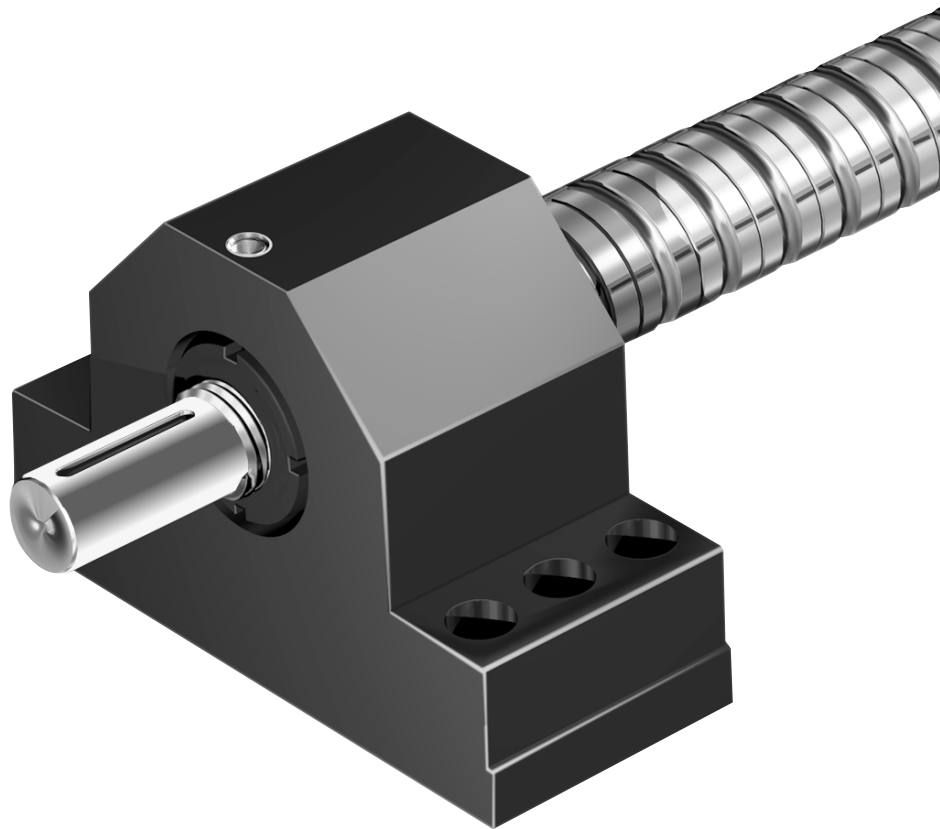
Высокоточные подшипниковые опоры Rexroth предоставляют:

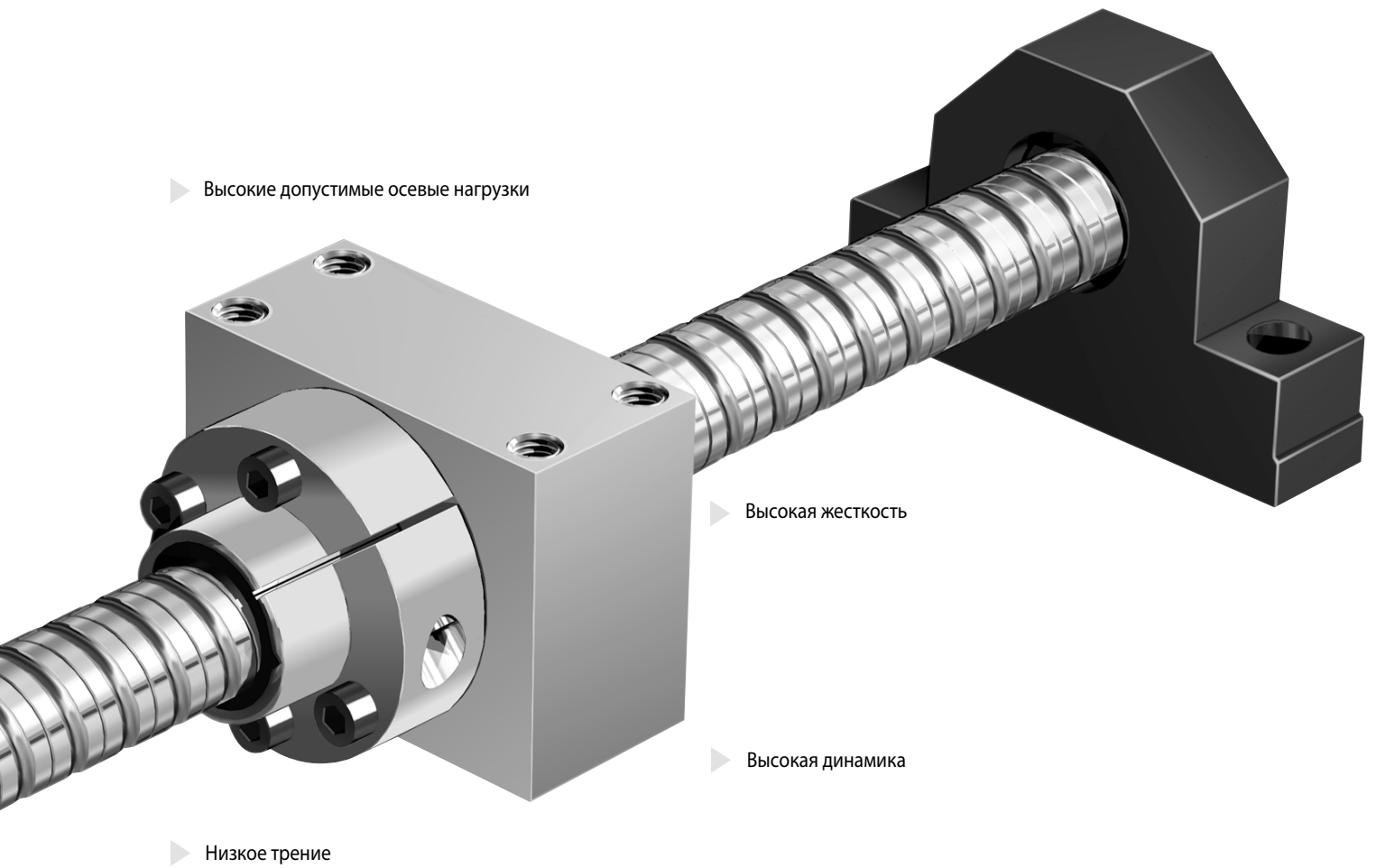
- легкий монтаж за счет использования различных вариантов крепления и базовых кромок;
- использование предварительно обработанных штифтовых отверстий, что способствует повышению точности монтажа.

Корпуса гаек

Корпуса Rexroth для различных фланцевых гаек завершают номенклатурный ряд изделий фирмы Rexroth, готовых к монтажу.

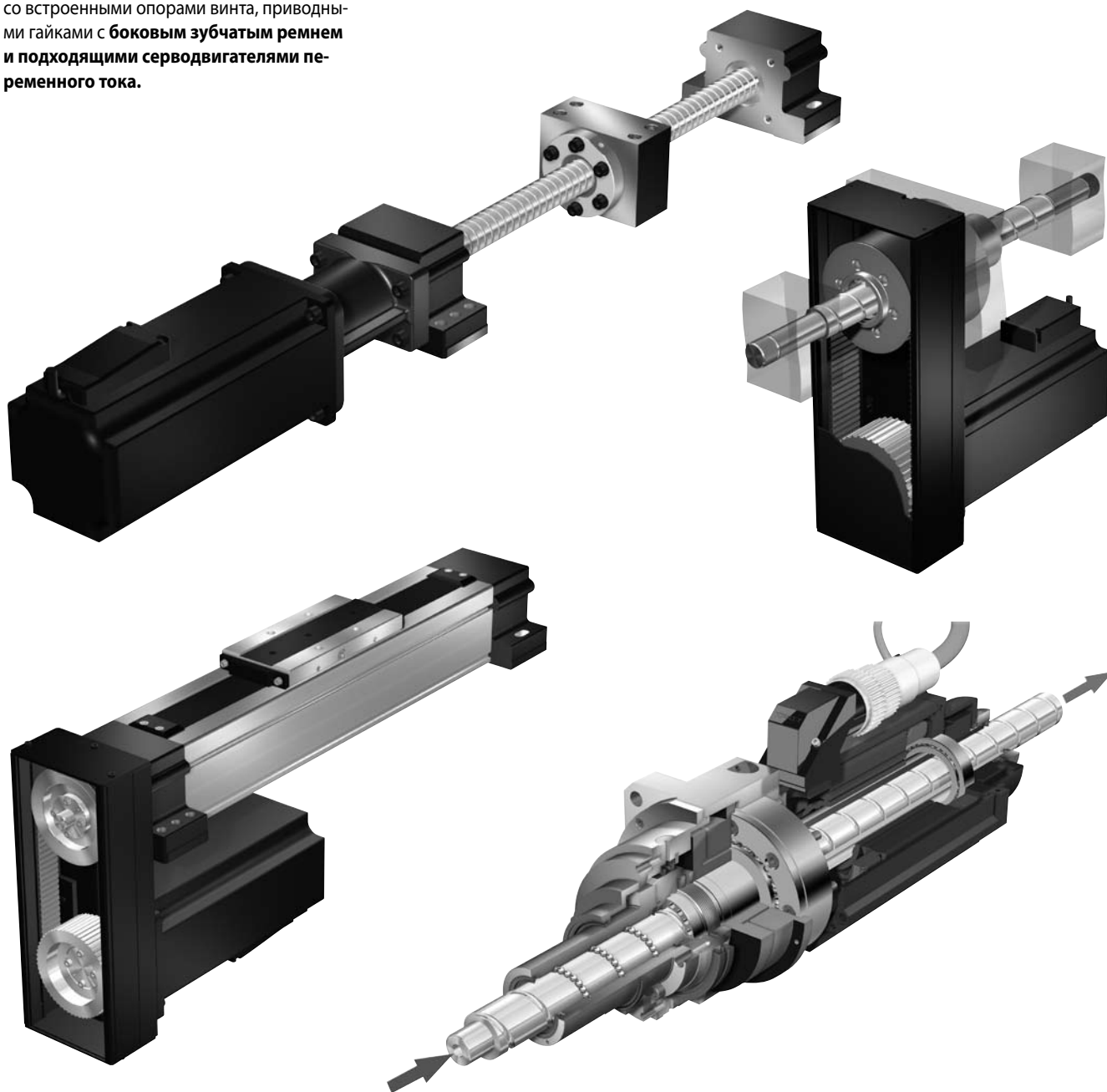
▶ Имеются в наличии на складе в различных исполнениях и размерах





Общий обзор продукции

В нашем каталоге приводов **Rexroth Drive Units** вы найдете дальнейшие системные решения. В этом каталоге рассматриваются прецизионные шариковинтовые приводы с защитным кожухом, включая исполнения со встроенными опорами винта, приводными гайками с **боковым зубчатым ремнем** и подходящими серводвигателями переменного тока.

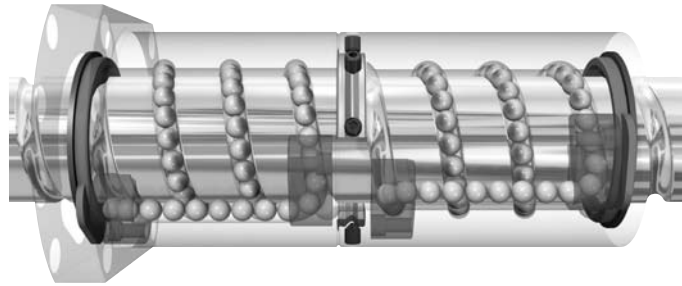


Имеющиеся каталоги шариковинтовых приводов

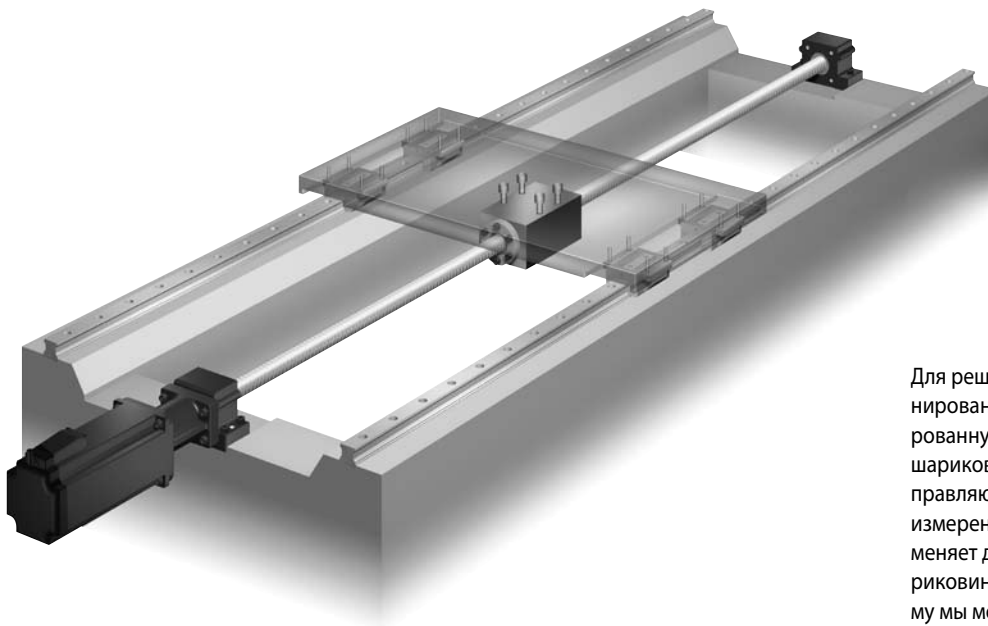
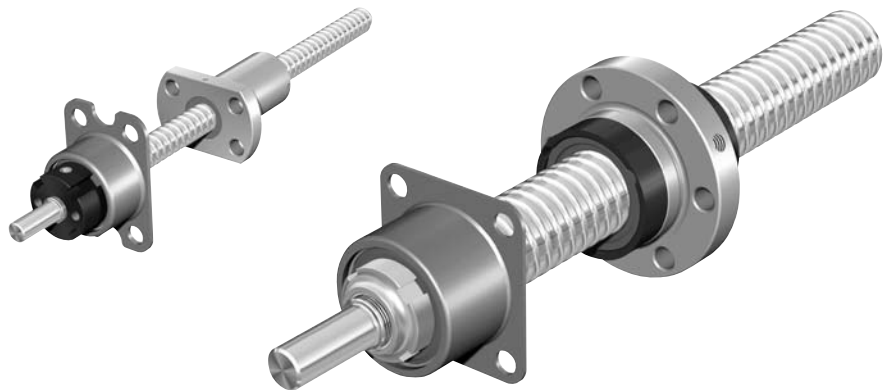
R310EN 3301	Шариковинтовые приводы, концевые опоры и корпуса гаек
R310EN 3302	Шариковинтовые приводы для станков
R310DE 3303	Шариковинтовые приводы, серия для работы в сверхтяжелых условиях (в стадии подготовки)
R310DE 3304	Приводные элементы (в стадии подготовки)
RDE 83312	Шариковинтовые приводы, Миниатюрная серия
RDE 83314	Шариковинтовые приводы, серия ECO

Шариковинтовые приводы Rexroth

Для случаев использования шариковинтовых приводов в станках и тяжелых условиях применения запрашивайте наши соответствующие каталоги



Для миниатюрных и ECO-исполнений имеются каталоги готовых шариковинтовых приводов



Для решения особых задач позиционирования мы разработали Интегрированную измерительную систему для шариковых и роликовых рельсовых направляющих. При этом система линейных измерений в рельсовой направляющей заменяет данные позиционирования в шариковинтовом приводе. Благодаря этому мы можем добиться максимальной конструктивной гибкости и максимальной точности в работе.

Шариковинтовые приводы Rexroth

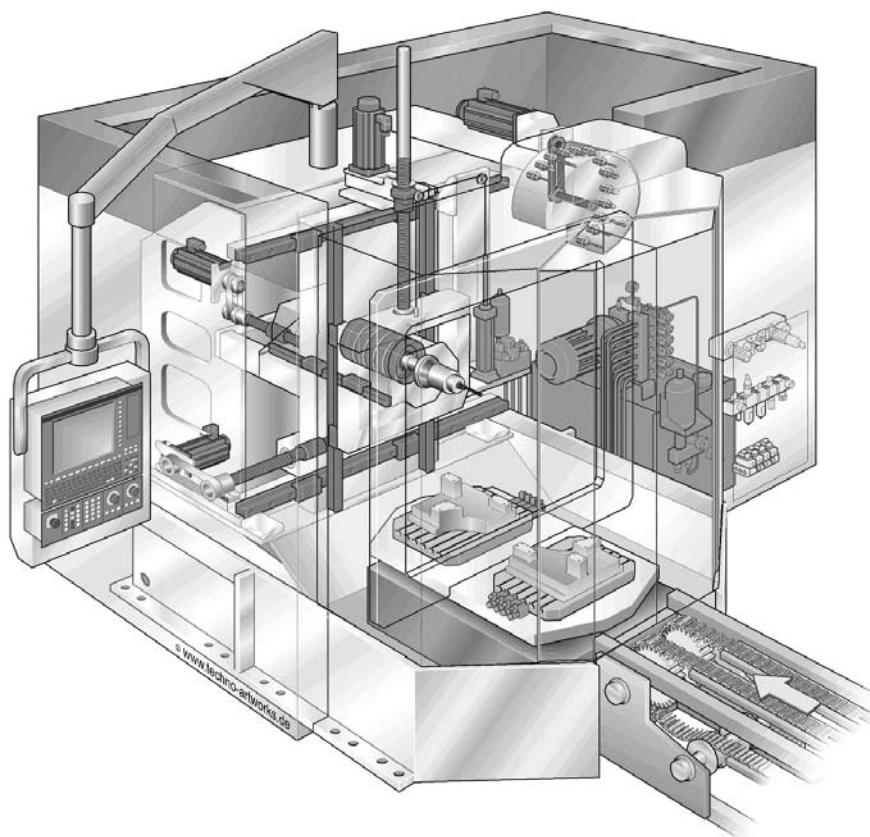
Примеры использования

Шариковинтовые приводы Rexroth успешно используются во многих областях:

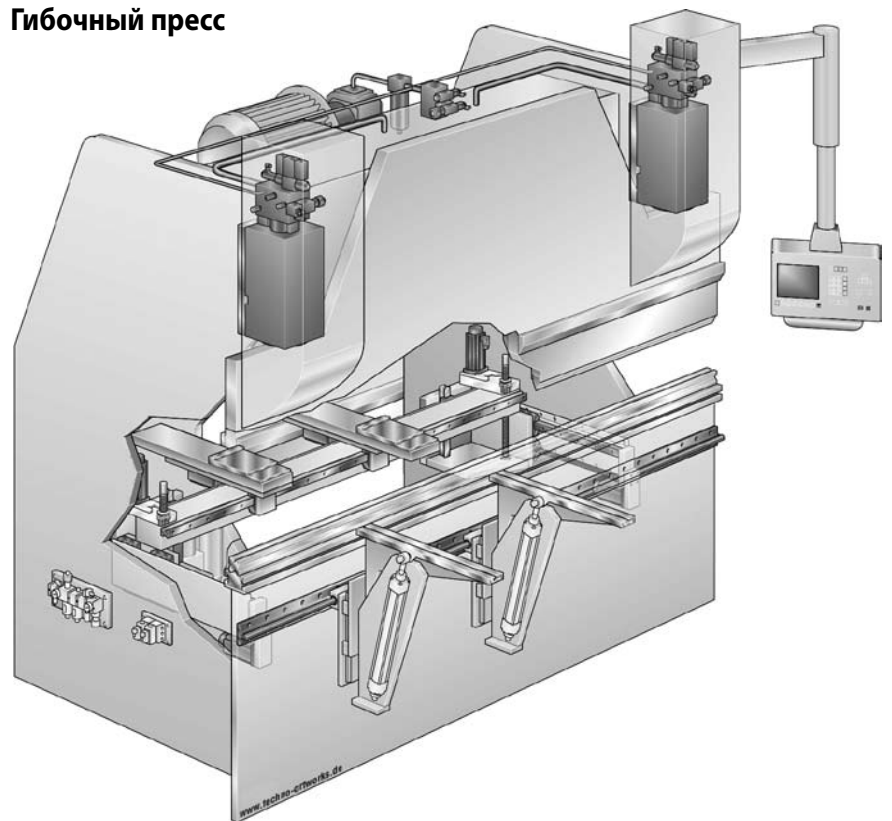
- металлорежущие станки
- прессы
- автоматические системы и робототехника
- деревообрабатывающие станки
- электрические и электронные устройства
- бумажная промышленность и издательская техника
- машины для литья под давлением
- пищевая промышленность и упаковка
- медицинская техника
- текстильная промышленность
- и др.

Обработка центр

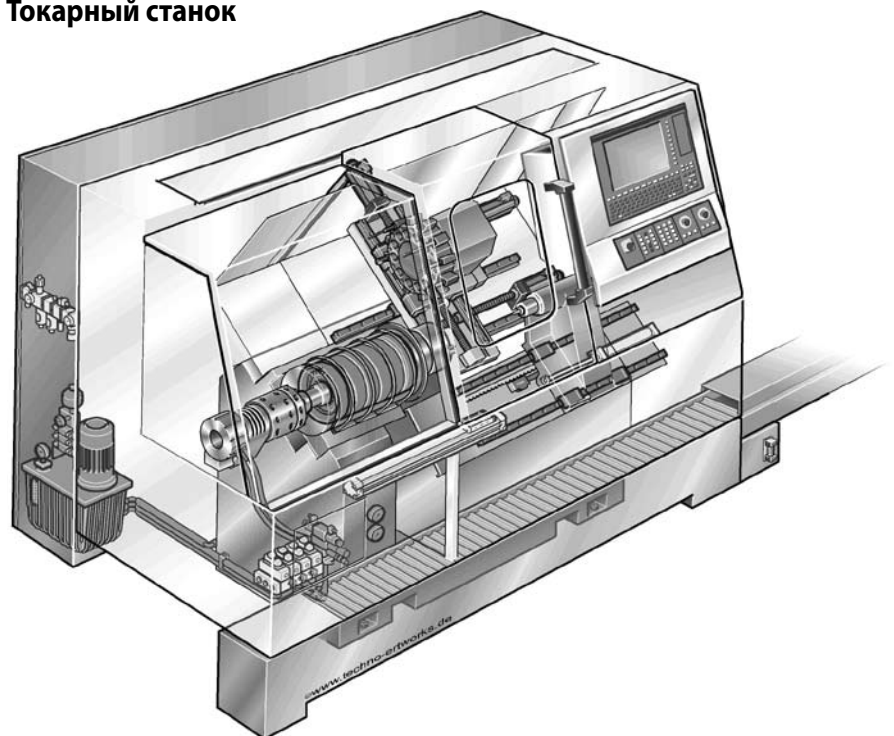
Вертикальная ось с приводной гайкой



Гибочный пресс



Токарный станок



Шариковинтовые приводы Rexroth

Запросы и заказы

С помощью кода заказа (до диаметра винта 80 мм) все гайки и винты, включая обработку их концов, можно определить и представить как полный шариковинтовой привод.

При этом мы учли все предыдущие критерии выбора и добавили новые. Многообразие возможных комбинаций имеет неограниченный характер.

Особое внимание, в частности, уделяется определению параметров обработки концов винта. Для многих конструктивных исполнений имеется готовое определение, с помощью которого Вы можете найти подходящее решение практически для каждой области применения.

Если Вы хотите направить нам свой запрос, Вам достаточно просто заполнить бланк на стр.127 данного каталога.

Если у Вас нет чертежей, представьте свои пожелания с помощью переменного кода заказов. Описание опций дается на стр.19.

Если же чертежи у Вас уже есть в виде файла CAD (в форматах Pro/E20, AutoCAD/Genius 14, AutoCAD 2000 или DXF), Вы можете направить свои данные по электронной почте (screws.br1@boschrexroth.de).

Если чертежи имеются только на бумаге, Вы можете, конечно, отправить их нам обычной почтой.

Во время заказа мы присваиваем каждому шариковинтовому приводу, изготовленному под заказ, соответствующий идентификационный номер. При последующих обращениях к нам Вам достаточно будет указать только этот номер.

С помощью заказных данных, взятых из каталога, Вы можете легко построить чертеж в формате AutoCAD14, используя функциональные возможности, имеющиеся на нашем вебсайте. Для ввода данных имеется управляемый диалог, с помощью которого можно избежать ошибок ввода информации с клавиатуры и в течение нескольких минут проверить все выбранные данные относительно построенного чертежа. Затем данный чертеж может использоваться непосредственно нашим техническим персоналом, что будет способствовать оперативной обработке заказа и осуществлению быстрой поставки. Для доступа к функциональным возможностям подготовки чертежа не требуется ни регистрация у нас, ни ввод пароля или номера заказчика.

Доступ обеспечивается через www.boschrexroth.de с выбором "Linear Motion and Assembly Technologies", а также "eshop Lineartechnik"; еще более простой доступ возможен через www.boschrexroth.de/lineartshop.

После выбора «Шариковинтовые приводы» и «Конфигурации шариковинтовых приводов» появляется окошко для ввода данных заказа, которые Вы выбрали из каталога.

Данные могут вводиться двумя способами.

В режиме по умолчанию диалог «Конфигурация опций» поддерживается стандартными смысловыми настройками с целью минимизации ошибок ввода. Режим «Конфигурация эксперта» обеспечивает более быстрый ввод данных, но для этого требуется определенный опыт. По завершении диалога необходимо щелкнуть по кнопке "CAD-Model", после чего появится следующее диалоговое окошко, требующее ввода адреса электронной почты для электронной передачи чертежа пользователю.

Зарегистрированные пользователи из Германии могут воспользоваться и другими функциональными возможностями eShop через «номенклатуру изделий, список покупок и статус заказа». Например, они могут непосредственно ознакомиться с ассортиментом запрашиваемых шариковинтовых приводов или узнать о состоянии поставки по текущим заказам.

The screenshot shows the eShop interface for Linear Motion and Assembly Technologies. The main content area displays a configuration table for ball screw drives (Kugelgewindtriebe). The table has columns for Part Number (Teilenummer), Description (Bezeichnung), Alternative Description (Ihre Bezeichnung), Configuration (Konfiguration), Quantity (Anzahl (Stk.)), Unit Price (Stückpreis (EUR)), Total Price (Summe (EUR)), and Lead Time (Lieferzeit). One item is listed with a quantity of 1, a unit price of 775,14 EUR, and a total price of 775,14 EUR, with a lead time of 15 days. The total sum (Gesamtsumme) is 775,14 EUR. Below the table, a note states: "Die angebotenen Preise verstehen sich netto, das Stück zuzüglich der gesetzlichen Umsatzsteuer." Navigation buttons at the bottom include Zurück, Aktualisieren, Anfrage, Bestellung, In Einkaufsliste legen, and Entfernen.

Teilenummer	Bezeichnung	Ihre Bezeichnung	Konfiguration	Anzahl (Stk.)	Stückpreis (EUR)	Summe (EUR)	Lieferzeit
...	Kugelgewindtriebe	test	...	1	775,14	775,14	15 Tage

Gesamtsumme (EUR): 775,14

Die angebotenen Preise verstehen sich netto, das Stück zuzüglich der gesetzlichen Umsatzsteuer.

Zurück Aktualisieren Anfrage Bestellung In Einkaufsliste legen Entfernen

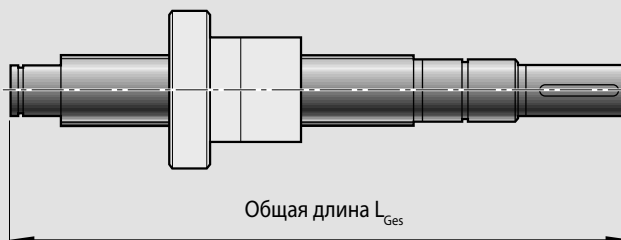
Заказные данные, представленные на стр. 20, охватывают все параметры шариковинтовых приводов. После того как Вы определите номинальный диаметр и шаг и введете общую длину, с помощью функциональных возможностей Вы пройдете через определенную последовательность диалоговых окон, в которых Вы сможете выбрать желаемые опции.

Номинальный диаметр, шаги

Номинальный диаметр d_0	Шаг P								
	2,5	5	10	12	16	20	25	32	40
8									
12									
16									
20									
25									
32									
40									
50									
63									
80									

Винты > \varnothing 80 мм поставляются по заказу

Общая длина L_{Ges} шариковинтового привода



Шариковинтовые приводы Rexroth

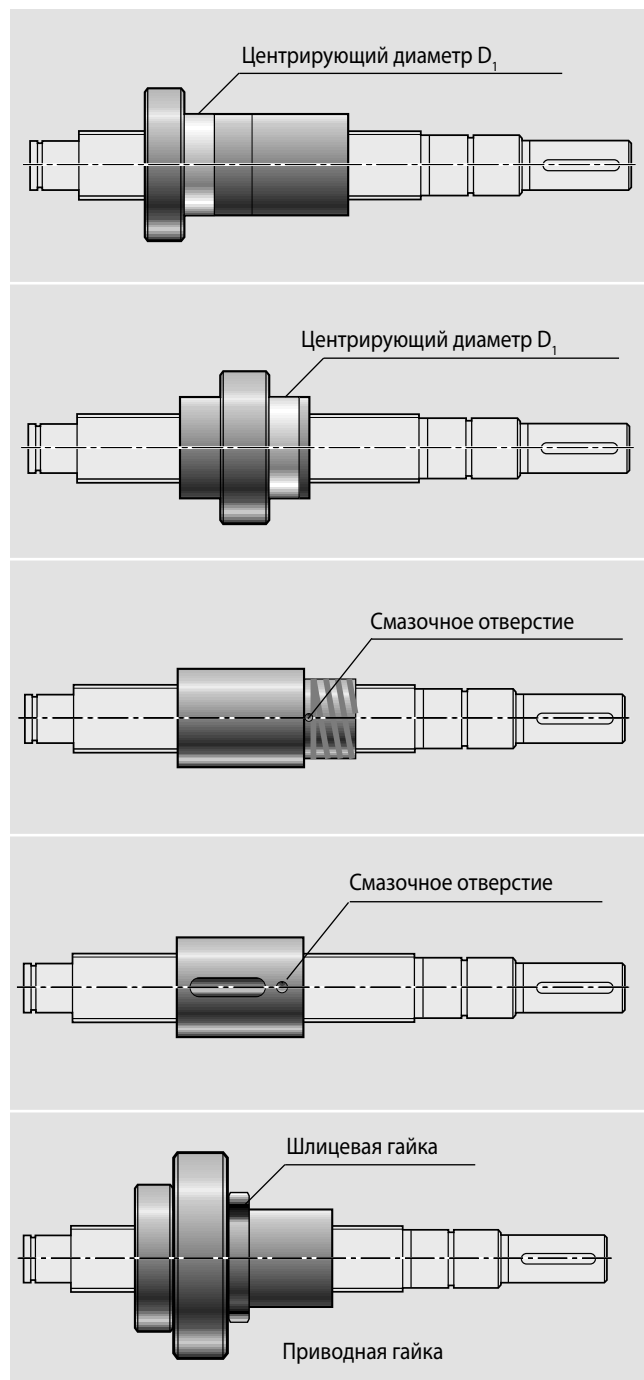
Типы гаек

Ниже показаны исполнения и формы гаек разных серий.

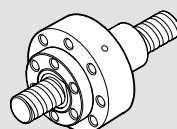
<p>FEM-E-B Одинарная фланцевая гайка Миниатюрная серия</p>  <p>Стр. 22</p>	
<p>ZEV-E-S Винчивающаяся гайка Серия ECO</p>  <p>Стр. 24</p>	<p>FBZ-E-S Одинарная фланцевая гайка Серия ECO</p>  <p>Стр. 26</p>
<p>FSZ-E-S Одинарная фланцевая гайка Серия ECOplus</p>  <p>Стр. 28</p>	<p>FEP-E-S Одинарная фланцевая гайка Скоростная серия</p>  <p>Стр. 30</p>
<p>FEM-E-C Одинарная фланцевая гайка DIN 69 051, ч. 5 Стандартная серия</p>  <p>Стр. 32</p>	<p>SEM-E-C Одинарная гайка с регулируемым натягом DIN 69 051, ч. 5 Стандартная серия</p>  <p>Стр. 34</p>
<p>FEM-E-S Одинарная фланцевая гайка Стандартная серия</p>  <p>Стр. 36</p>	<p>SEM-E-S Одинарная гайка с регулируемым натягом Стандартная серия</p>  <p>Стр. 38</p>
<p>ZEM-E-S Цилиндрическая одинарная гайка Стандартная серия</p>  <p>Стр. 40</p>	
<p>FDM-E-C Двойная фланцевая гайка DIN 69 051, ч. 5 Станд. серия</p>  <p>Стр. 42</p>	<p>FDM-E-S Двойная фланцевая гайка Стандартная серия</p>  <p>Стр. 44</p>

Положение типов гаек при монтаже


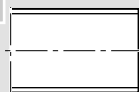
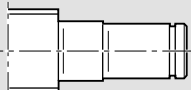
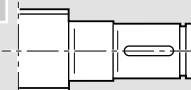
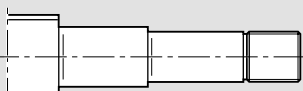
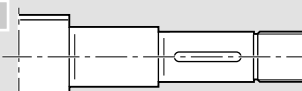
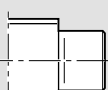
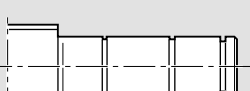
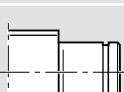
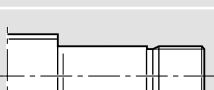
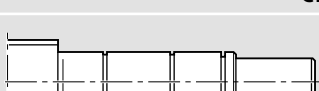
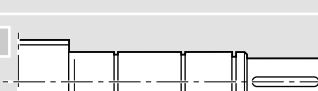
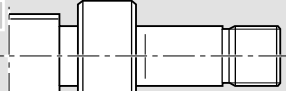


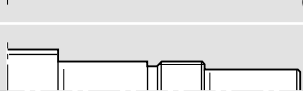
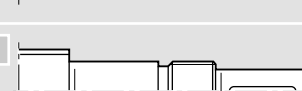
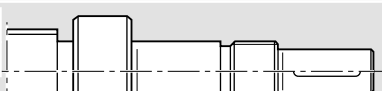

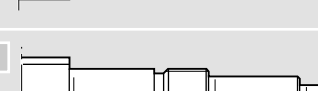
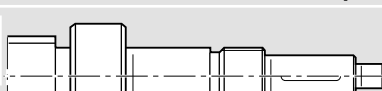

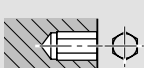
Внимание: центрирующий диаметр фланцевых гаек, шлицевая гайка приводной гайки и смазочное отверстие на цилиндрической гайке указывают на правый конец винта.



FAR-B-S
Приводная гайка см. в Каталоге
R310 3304



Концы винтов, формы правого или левого конца

Базовое исполнение	Со шпоночным пазом	только обрезанный в размер по типу «Т»
00  Стр. 54		00  Стр. 55
01  Стр. 56	02  Стр. 56	
11  Стр. 58	12  Стр. 58	
21  Стр. 60		
31  Стр. 62		
41  Стр. 64		Конец, приваренный трением без/со шпоночным пазом
51  Стр. 66		
61  Стр. 68	62  Стр. 68	53  Стр. 66
71  Стр. 70	72  Стр. 70	
81  Стр. 72	82  Стр. 72	83 84  Стр. 74
91  Стр. 76	92  Стр. 76	93 94  Стр. 78
Обработка торцов	Z центрирующее отверстие DIN 332-D 	S внутренний шестигранник 

Шариковинтовые приводы Rexroth

Код заказа

Шариковинтовой привод	SEM-E-S	20	x	5R	x	3-4	1	2	T7	R	81Z120	41Z120	1250	1	1
Тип гайки	<p>FEM-E-B Одинарная фланцевая гайка Миниатюрная серия ZEV-E-S Винчивающаяся гайка серия ECO FBZ-E-S Одинарная фланцевая гайка серия ECO FSZ-E-S Одинарная фланцевая гайка серия ECOplus FEP-E-S Одинарная фланцевая гайка скоростная серия FEM-E-C Одинарная фланцевая гайка по DIN 69 051, ч.5 FEM-E-S Одинарная фланцевая гайка, монтажные размеры Rexroth SEM-E-C Одинарная гайка с регулируемым натягом по DIN 69 051, ч.5 SEM-E-S Одинарная гайка с регулируемым натягом монтажные размеры Rexroth ZEM-E-S Цилиндрическая одинарная гайка, монтажные размеры Rexroth FDM-E-C Двойная фланцевая гайка по DIN 69 051, ч.5 FDM-E-S Двойная фланцевая гайка, монт. размеры Rexroth</p>														
Типо-размер	<p>Номинальный диаметр (мм) _____ Шаг (мм) _____ Направление шага R ... правое, L ... левое _____ Диаметр шарика (мм) _____ Число витков шариковой дорожки в гайке _____</p>														
Уплотнение	0 ... нет		2*... армированное уплотнение												
	1 ... станд. уплотнение		X ... невозможно												
Предв. натяг	0 ... станд. осевой люфт		4 ... 10% (двойная гайка)												
	1 ... огранич. осевой люфт		5 ... 7% (двойная гайка)												
	2**... 5% (одинар. гайка)		6 ... 3% (одинар. гайка)												
	3 ... 2% (одинар. гайка) стандарт														
Точность	(P5) T5 T7 T9 ... прецизионный накатной винт														
	P1 P3 P5 ... прецизионный винт														
Винт	R ... прецизионный накатной винт F... прецизионный винт														
Левый конец винта	<p>Форма _____ Опция _____ Z ... Центровка по DIN 332-D _____ S ... внутр. шестигранник _____ K ... нет _____ Исполнение _____</p>														
Правый конец винта	см. левый конец винта														
Общая длина L_{Ges} (мм)															
Документация	0 ... стандартная (протокол приемочн. испытаний) – всегда прилагается					2 ... протокол испытаний крутящего момента									
	1 ... протокол проверки шага					3 ... протокол проверки шага и крутящего момента									
Смазка	0 ... законсервирован					1 ... законсервирован и гайка с первичной смазкой									

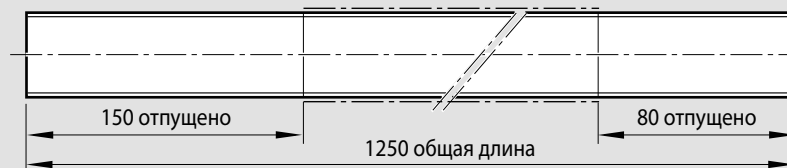
* только для d_0 от 25 до 40 для накатного исполнения; обратите внимание на более высокий момент трения!** только для d_0 от 16 до 63**Примечание:** обработка запросов возможна и на основе чертежей заказчика.

Для отдельно поставляемых винтов; только отрезанных в размер по типу «Т»

Винт		SN	20 x 5	R x 3	X	X	T7	R	00 T 200	00 T 200	1250	0	0
Винт													
Типо-размер	Номинальный диаметр (mm)	-----											
	Шаг (mm)	-----											
	Направление шага R ... правое, L ... левое	-----											
	Диаметр шарика (mm)	-----											
Уплотнение	X ... невозможно												
Предв. натяг	X ... невозможно												
Точность	T5 T7 T9 ... прецизионный накатной винт												
Винт	R ... прецизионный накатной винт												
Левый конец винта	Форма -----												
	Опция T ... только отрезанный в размер -----												
	Исполнение (соответствует номинальному диаметру винта)												
Правый конец винта	см. левый конец винта												
Общая длина L_{Ges} (mm)													
Документация	0 ... стандартная (протокол приемочных испытаний)												
	1 ... протокол проверки шага												
Смазка	0 ... законсервирован												

Для отдельно поставляемых винтов с отпущенными концами (специальное обслуживание)

Для специального обслуживания прецизионных накатных винтов SN-R с отпущенными концами обращайтесь за консультацией к нам.



Шариковинтовые приводы Rexroth

Миниатюрная одинарная фланцевая гайка FEM-E-B

Миниатюрная серия

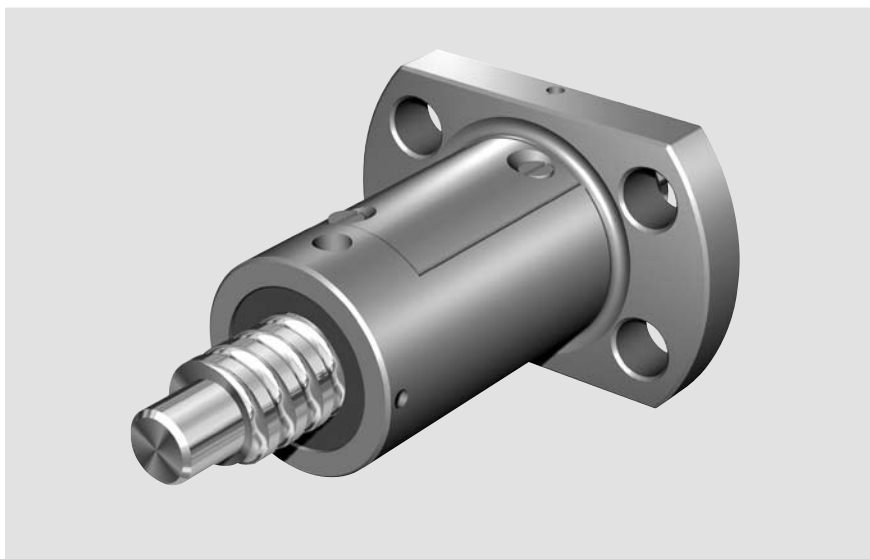
Монтажные размеры Rexroth

Тип фланца В

С уплотнениями

С осевым люфтом или ограниченным осевым люфтом

Для прецизионных накатных винтов SN-R классов допуска T5, T7



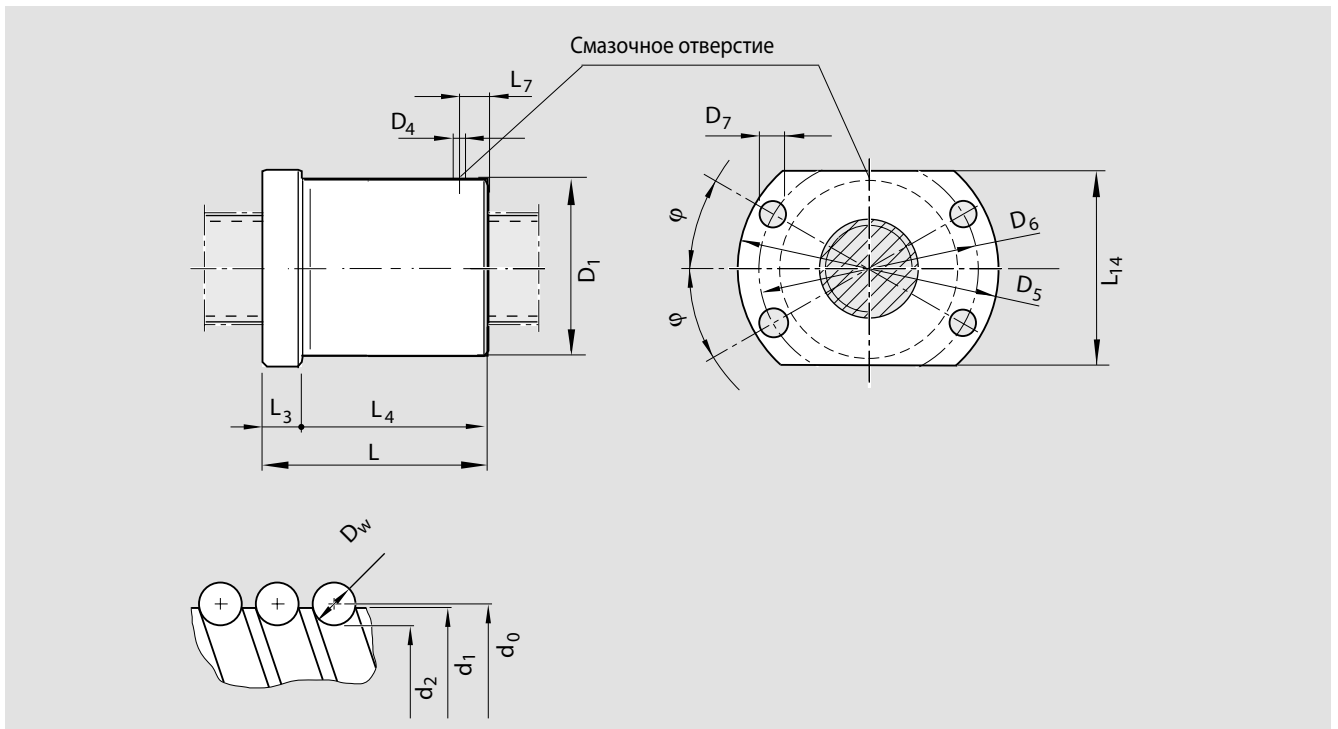
d_0 = номинальный диаметр
 P = шаг
 (R=правый, L=левый)
 D_w = диаметр шарика
 i = число витков шариковой дорожки

Код заказа:

FEM-E-B	6 x 2R x 0,8 - 4	1	1	T7	R	83K060	41K050	250	0	1
---------	------------------	---	---	----	---	--------	--------	-----	---	---

Категория	Типоразмер $d_0 \times P \times D_w - i$	Номер изделия	Допустимая нагрузка		Скорость* v_{max} [m/min]
			дин. C (N)	стат. C ₀ (N)	
A	6 x 1 R x 0,8 - 4	R1532 100 06	900	1290	3
A	6 x 2 R x 0,8 - 4	R1532 120 06	890	1280	6
A	8 x 1 R x 0,8 - 4	R1532 200 06	1020	1740	3
A	8 x 2 R x 1,2 - 4	R1532 220 06	1870	2760	6
A	8 x 2,5R x 1,588 - 3	R1532 230 06	2200	2800	15
A	12 x 2 R x 1,2 - 4	R1532 420 06	2240	4160	12
A	12 x 5 R x 2 - 3	R1532 460 06	3800	5800	30
A	12 x 10 R x 2 - 2	R1532 490 06	2500	3600	60

* См. стр. 99 Скоростная характеристика d_0 · n и стр.120 Критическая скорость v_k



Размеры (mm)														Вес
d_1	d_2	D_1 g6	D_4	D_5	D_6	D_7	L	L_3	L_4	L_7	L_{14}	ϕ (°)	m (kg)	
6,0	5,3	12	2	24	18	3,4	19,5	3,5	16	3,5	16	30	0,02	
6,0	5,3	12	2	24	18	3,4	22,5	3,5	19	3	16	30	0,02	
8,0	7,3	16	2	28	22	3,4	22	6	16	3,5	19	30	0,035	
8,0	7,0	16	2	28	22	3,4	25	6	19	3	19	30	0,05	
7,5	6,3	16	2	28	22	3,4	16	6	10	3	19	30	0,03	
11,7	10,8	20	2	37	29	4,5	19	8	11	2,5	24	30	0,055	
11,4	9,9	22	2	37	29	4,5	28	8	20	6	24	30	0,075	
11,4	9,9	22	2	37	29	4,5	33	8	25	8	24	30	0,085	

Шариковинтовые приводы Rexroth

Ввинчивающаяся гайка ZEV-E-S

Серия ECO

Монтажные размеры Rexroth

Без уплотнений (нет начальной смазки)

Поставка уплотнений по заказу

С осевым люфтом

Для прецизионных накатных винтов

SN-R классов допуска T7, T9



d_0 = номинальный диаметр
 P = шаг
 (R=правый, L=левый)
 D_w = диаметр шарика
 i = число витков шариковой дорожки

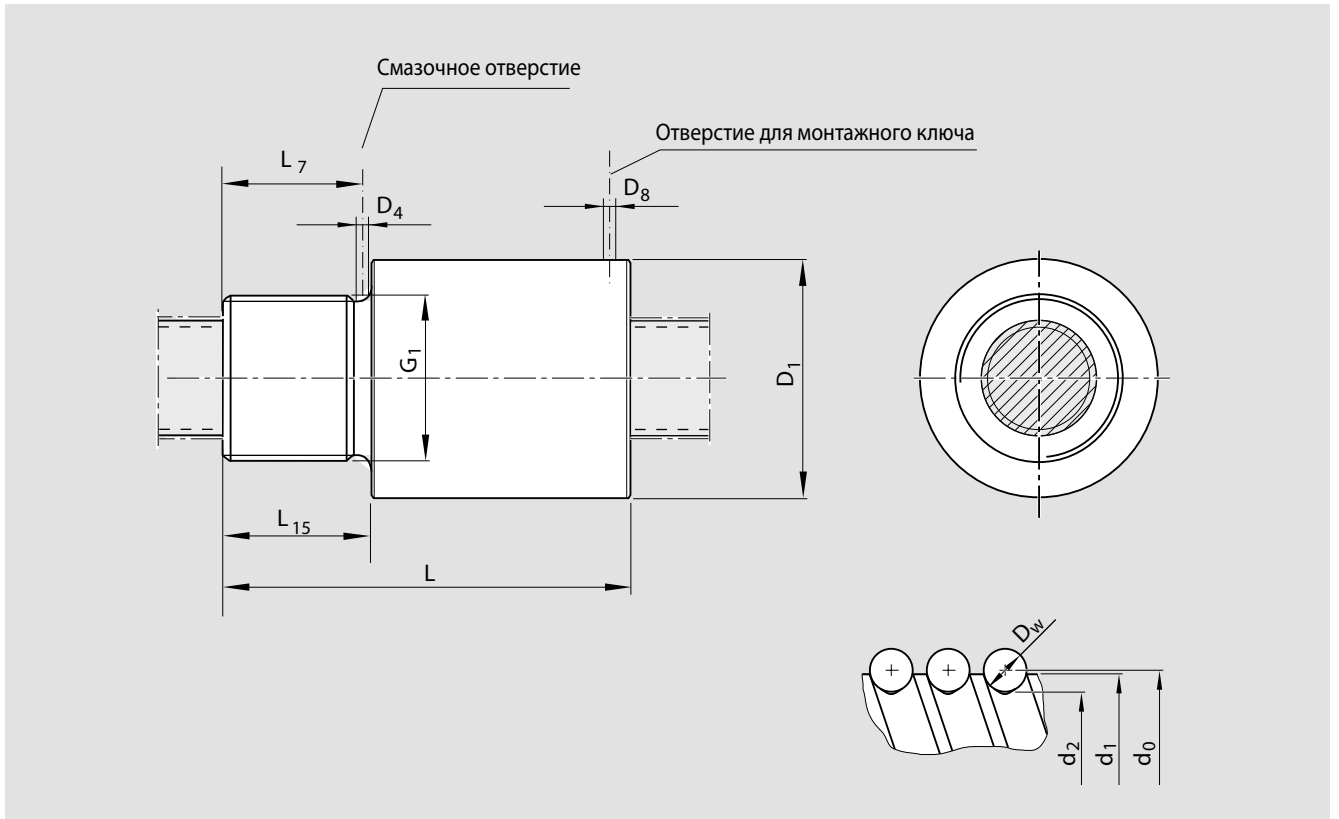
Код заказа:

ZEV-E-S 20 x 5R x 3-4 0 0 T7 R 81K120 41K120 550 0 1

Категория	Типоразмер $d_0 \times P \times D_w - i$	Номер изделия	Допустимая нагрузка		Скорость* v_{\max} [m/min]
			дин. C (N)	стат. C_0 (N)	
A	12 x 5R x 2 - 3	R2542 430 01	2300	3500	30
A	12 x 10R x 2 - 2	R2542 430 11	1500	2200	60
A	16 x 5R x 3 - 3	R2542 000 01	5600	7100	25
A	16 x 10R x 3 - 3	R2542 000 11	5800	7400	50
A	20 x 5R x 3 - 4	R2542 100 01	8600	12900	20

* См. стр. 99 Скоростная характеристика $d_0 \cdot n$ и стр.120 Критическая скорость v_k

Шариковинтовые приводы Rexroth



Размеры (мм)									Люфт	Вес
d_1	d_2	D_1 h10	D_4	D_8	G_1	L $\pm 0,3$	L_7	L_{15}	max (мм)	m (kg)
11,4	9,9	25,5	2,7	3,2	M20 x 1	36	8,5	10	0,1	0,09
11,4	9,9	25,5	2,7	3,2	M20 x 1	40	8,5	10	0,1	0,10
15,0	12,9	32,5	2,7	4,2	M26 x 1,5	40	10,5	12	0,1	0,14
15,0	12,9	32,5	2,7	4,2	M26 x 1,5	54	10,5	12	0,1	0,21
19,0	16,9	38	2,7	8	M35 x 1,5	50	12,5	14	0,1	0,25

Шариковинтовые приводы Rexroth

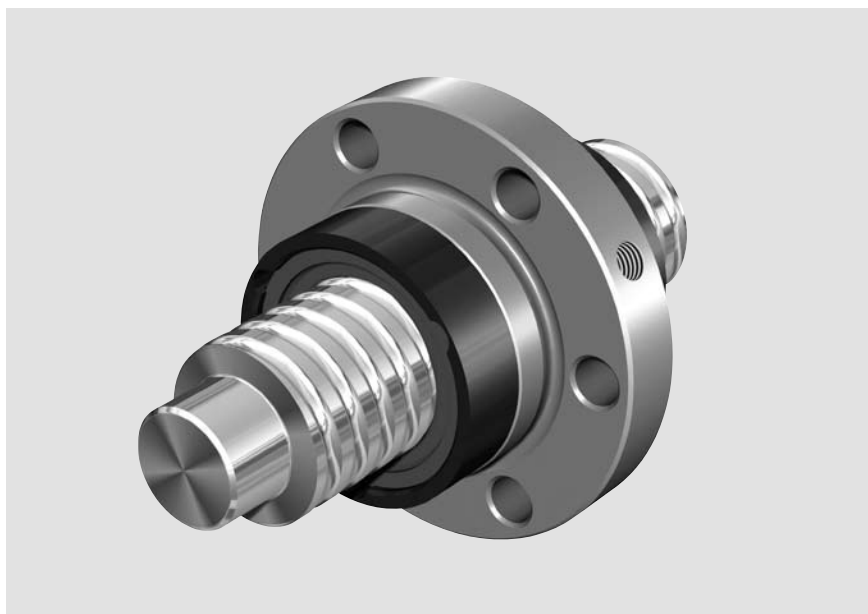
Одинарная фланцевая гайка с элементами рециркуляции FBZ-E-S

Серия ECO

Монтажные размеры Rexroth

С уплотнениями

С осевым люфтом

Для прецизионных накатных винтов
SN-R классов допуска T7, T9

d_0 = номинальный диаметр
 P = шаг
 (R=правый, L=левый)
 D_w = диаметр шарика
 i = число витков шариковой дорожки

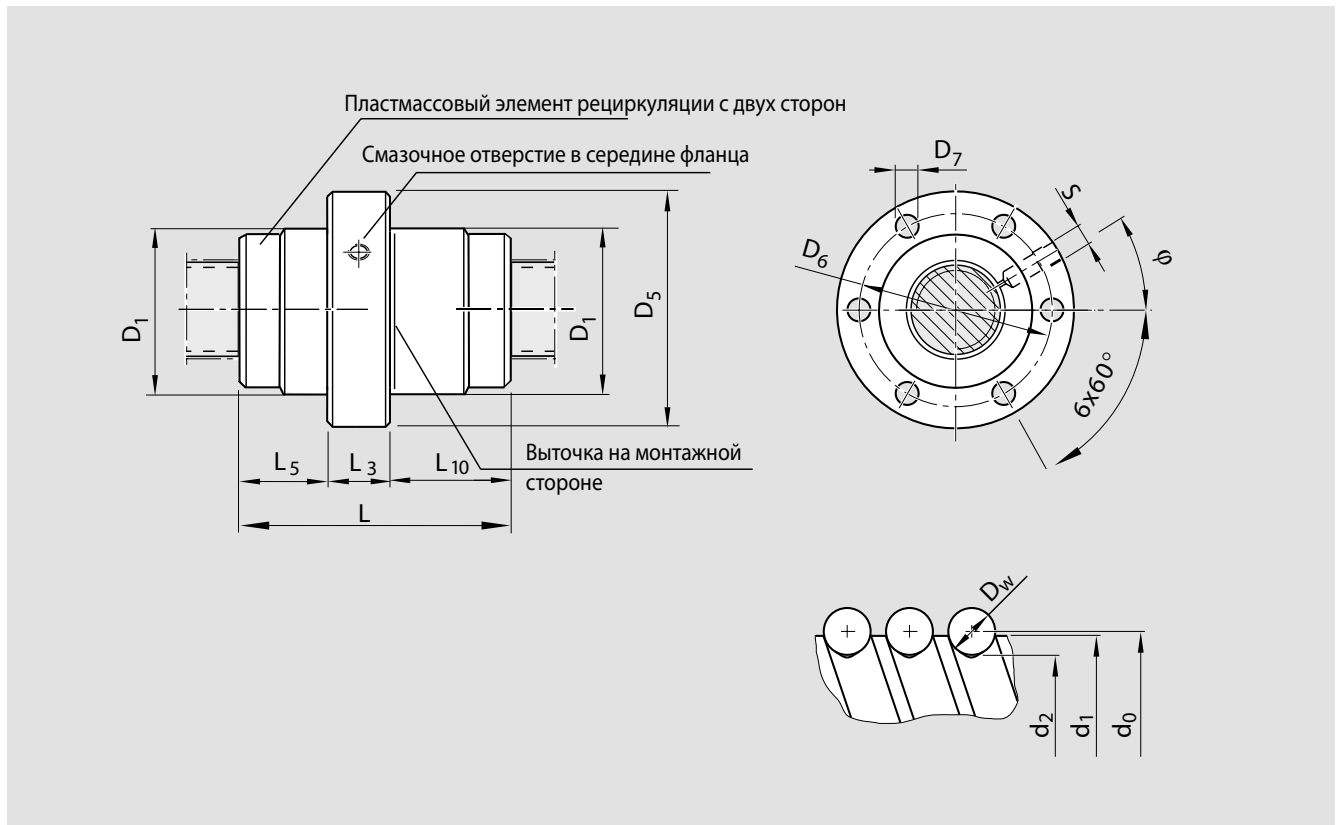
Код заказа:

FBZ-E-S	20 x 5R x 3-4	1	0	T9	R	81K120	41K120	550	0	1
---------	---------------	---	---	----	---	--------	--------	-----	---	---

Категория	Типоразмер $d_0 \times P \times D_w - i$	Номер изделия	Допустимая нагрузка		Скорость* v_{max} [m/min]
			дин. C (N)	стат. C_0 (N)	
B	20 x 5R x 3 - 4	R2542 100 02	8600	12900	20
B	25 x 5R x 3 - 4	R2542 200 02	9500	16300	16
B	25 x 10R x 3 - 4	R2542 200 12	9400	16200	32
B	32 x 5R x 3,5 - 4	R2542 300 02	13000	24000	13
B	32 x 10R x 3,969 - 5	R2542 300 12	19000	35000	25

* См. стр. 99 Скоростная характеристика d_0 и стр.120 Критическая скорость n_k

Шариковинтовые приводы Rexroth



Размеры (mm)													Люфт	Вес
d_1	d_2	D_1 -0,2	D_5	D_6	D_7	L	L_3	L_5 $\pm 0,5$	L_{10}	S	ϕ (°)	max (mm)	m (kg)	
19,0	16,9	33	58	45	6,6	40	10	15	15	M6	30	0,1	0,22	
24,0	21,9	38	63	50	6,6	43	10	16,5	16,5	M6	30	0,1	0,25	
24,0	21,9	38	63	50	6,6	62	10	16	36	M6	30	0,1	0,34	
31,0	28,4	48	73	60	6,6	46	12	17	17	M6	30	0,1	0,41	
31,0	27,9	48	73	60	6,6	77	12	20	45	M6	30	0,1	0,63	

Шариковинтовые приводы Rexroth

Одинарная фланцевая гайка с элементами рециркуляции FSZ-E-S

Серия ECOplus

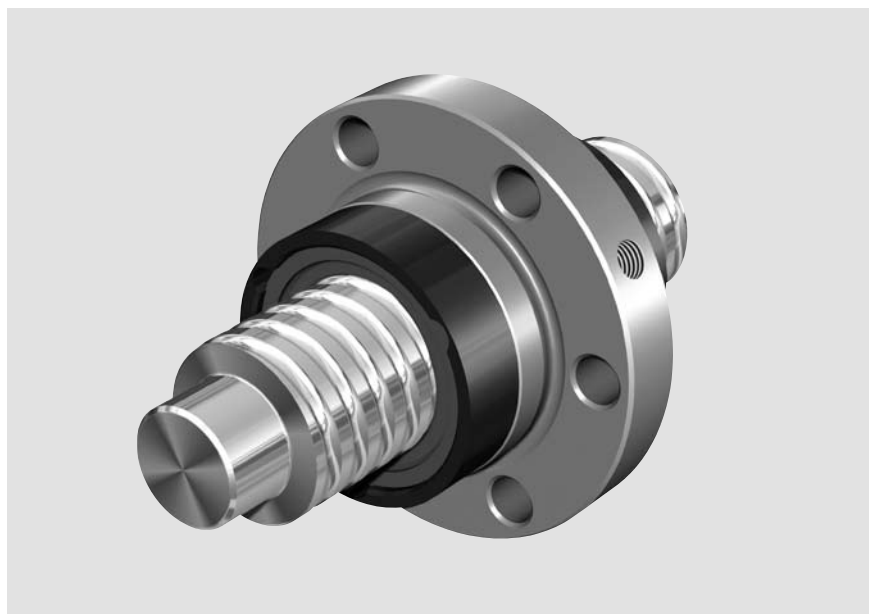
Монтажные размеры Rexroth

Допустимые нагрузки серии ECOplus соответствуют Стандартной серии (см. стр. 36)

С уплотнениями

С осевым люфтом, ограниченным осевым люфтом, предварительным натягом 2%, 3% или 5%

Для прецизионных накатных винтов SN-R классов допуска T5, T7, T9 и прецизионных винтов SN-F классов допуска P3, P5



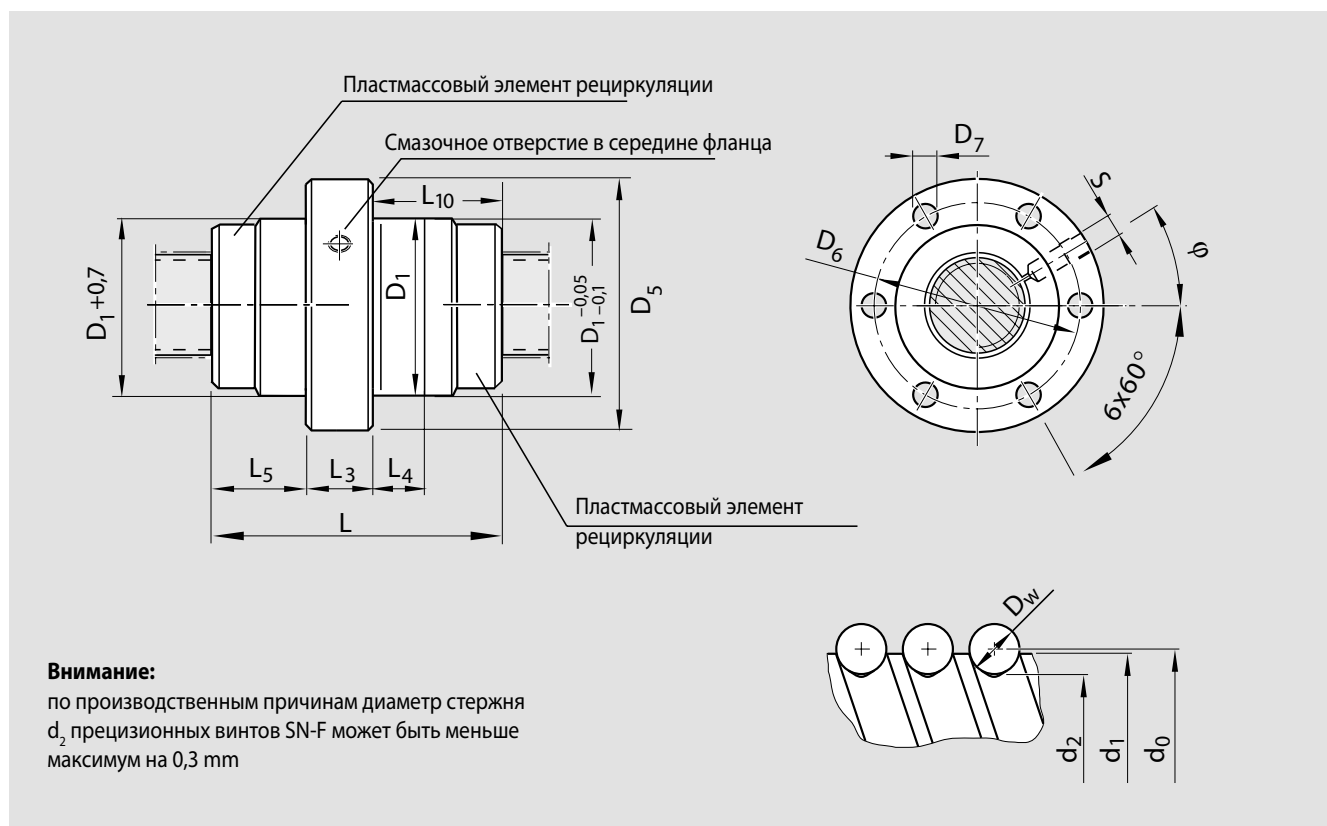
d_0 = номинальный диаметр
 P = шаг
 (R=правый, L=левый)
 D_w = диаметр шарика
 i = число витков шариковой дорожки

Код заказа:

FSZ-E-S 20 x 5R x 3-4 1 0 T7 R 81K120 41K120 550 0 1

Категория	Типоразмер $d_0 \times P \times D_w - i$	Номер изделия	Допустимая нагрузка		Скорость* v_{max} [m/min]
			дин. C (N)	стат. C ₀ (N)	
A	20 x 5R x 3 - 4	R1502 110 41	14300	21500	30
A	25 x 5R x 3 - 4	R1502 210 41	15900	27200	30
A	25 x 10R x 3 - 4	R1502 240 41	15700	27000	60
A	32 x 5R x 3,5 - 4	R1502 310 41	21600	40000	23
A	32 x 10R x 3,969 - 5	R1502 340 41	31700	58300	47
A	32 x 20R x 3,969 - 2	R1502 370 41	13500	21800	94
A	40 x 5R x 3,5 - 5	R1502 410 41	29100	64100	19
A	40 x 10R x 6 - 4	R1502 440 41	50000	86400	38
A	40 x 20R x 6 - 3	R1502 470 41	37900	62800	75

* См. стр. 99 Скоростная характеристика d_0 и стр.120 Критическая скорость n_k



Размеры (mm)													Вес	
d_1	d_2	D_1 g6	D_3	D_6	D_7	L $\pm 0,5$	L_3	L_4	L_5	L_{10}	S	ϕ (°)	m (kg)	
19,0	16,9	33	58	45	6,6	40	10	6	15	15	M6	30	0,22	
24,0	21,9	38	63	50	6,6	43	10	6	16,5	16,5	M6	30	0,25	
24,0	21,9	38	63	50	6,6	62	10	16	16	36	M6	30	0,34	
31,0	28,4	48	73	60	6,6	46	12	6	17	17	M6	30	0,41	
31,0	27,9	48	73	60	6,6	77	12	16	20	45	M6	30	0,63	
31,0	27,9	56	80	68	6,6	65	12	10	19	34	M6	30	0,69	
39,0	36,4	56	80	68	6,6	52	14	8	18,5	19,5	M8x1	30	0,54	
38,0	33,8	63	95	78	9	71	14	16	22	35	M8x1	30	1,06	
38,0	33,8	63	95	78	9	89	14	25	22	53	M8x1	30	1,30	

Шариковинтовые приводы Rexroth

Одинарная фланцевая гайка с элементами рециркуляции FEP-E-S

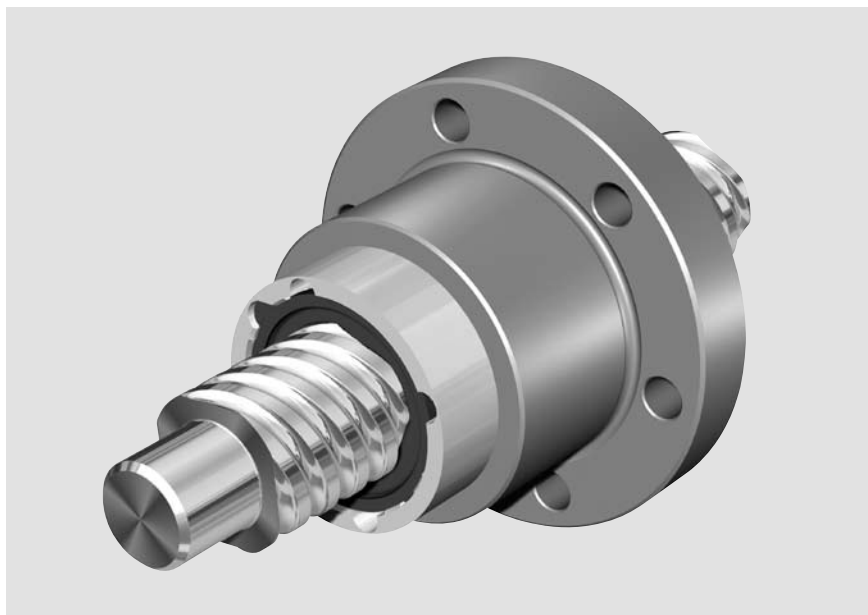
Скоростная серия

Монтажные размеры Rexroth

С уплотнениями

С осевым люфтом, ограниченным осевым люфтом или предварительным натягом 2%

Для прецизионных накатных винтов SN-R (четырёхзаходных) классов допуска T5, T7, T9



d_0 = номинальный диаметр

P = шаг
(R=правый, L=левый)

D_w = диаметр шарика

i = a x b

«a» несущие витки на один заход

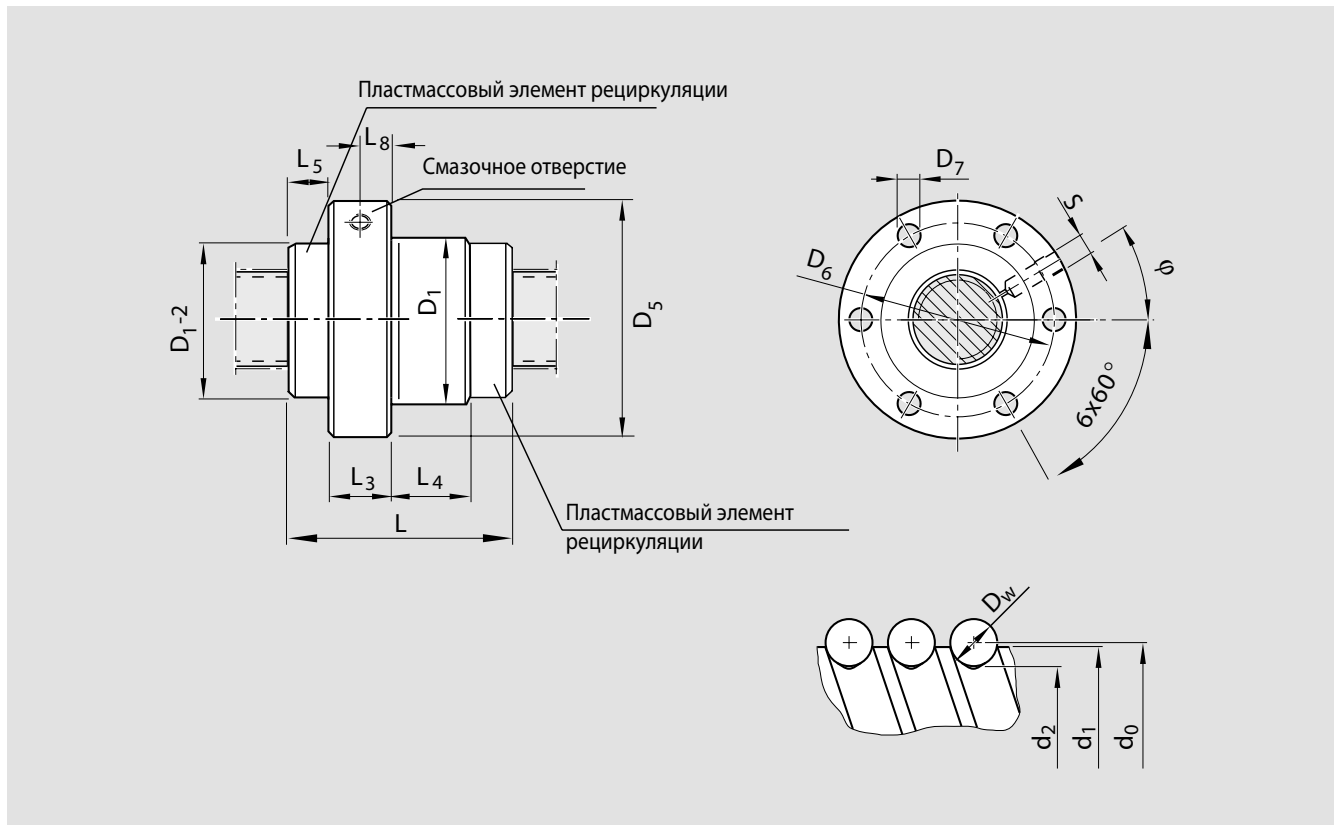
«b» число несущих заходов винта

Код заказа:

FEP-E-S 25 x 25R x 3,5-1,2x4 1 0 T5 R 81K170 41K120 1000 0 1

Категория	Типоразмер $d_0 \times P \times D_w - i$	Номер изделия	Допустимая нагрузка		Скорость* v_{max} [m/min]
			дин. C (N)	стат. C ₀ (N)	
A	20 x 40R x 3,5 - 1 x 4	R2522 100 11	8000	14900	150
A	25 x 25R x 3,5 - 1,2 x 4	R2522 200 01	19700	39400	120
A	32 x 32R x 3,969 - 1,2 x 4	R2522 300 01	26300	57600	120

* См. стр. 99 Скоростная характеристика $d_0 \cdot n$ и стр.120 Критическая скорость n_k



Размеры (мм)														Вес
d_1	d_2	D_1	D_3 g6	D_6	D_7	L	L_3 $\pm 0,3$	L_4	L_5	L_8	S	ϕ (°)	m (kg)	
19	16,4	38	63	50	6,6	57	12	23	11	8,0	M6	30	0,51	
24	21,4	48	73	60	6,6	52	12	14	13	5,0	M6	30	0,51	
31	28,4	56	80	68	6,6	68	15	21	16	7,7	M6	30	0,78	

Шариковинтовые приводы Rexroth

Одинарная фланцевая гайка FEM-E-C

Стандартная серия

Монтажные размеры по DIN 69 051, часть 5

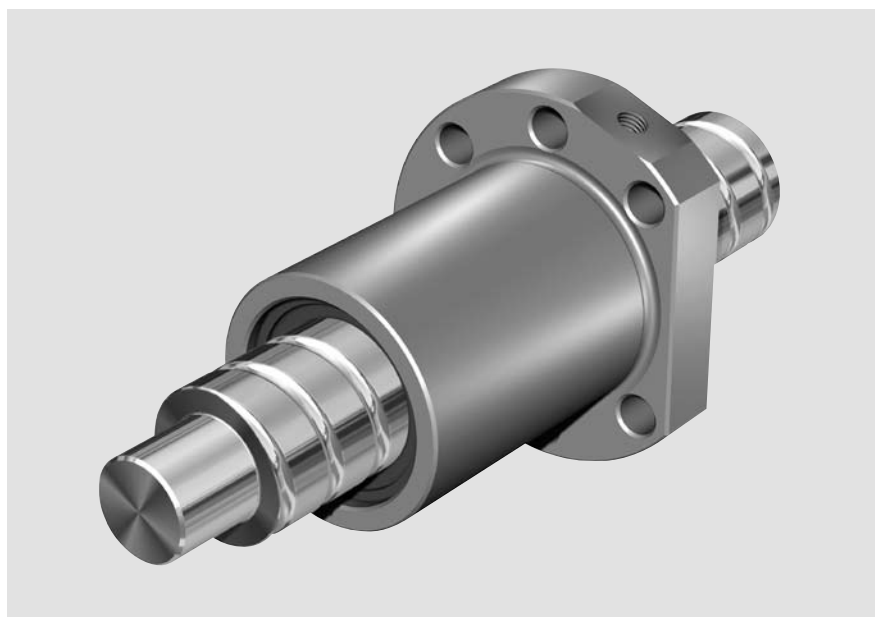
Фланец типа C

Со стандартными уплотнениями

Армированные уплотнения, см. стр.110

С осевым люфтом, ограниченным осевым люфтом, предварительным натягом 2%; 3%; 5%

Для прецизионных накатных винтов SN-R классов допуска T5, T7, T9 и прецизионных винтов SN-F классов допуска P3, P5; P1 по запросу



d_0 = номинальный диаметр
 P = шаг
 (R=правый, L=левый)
 D_w = диаметр шарика
 i = число витков шариковой дорожки

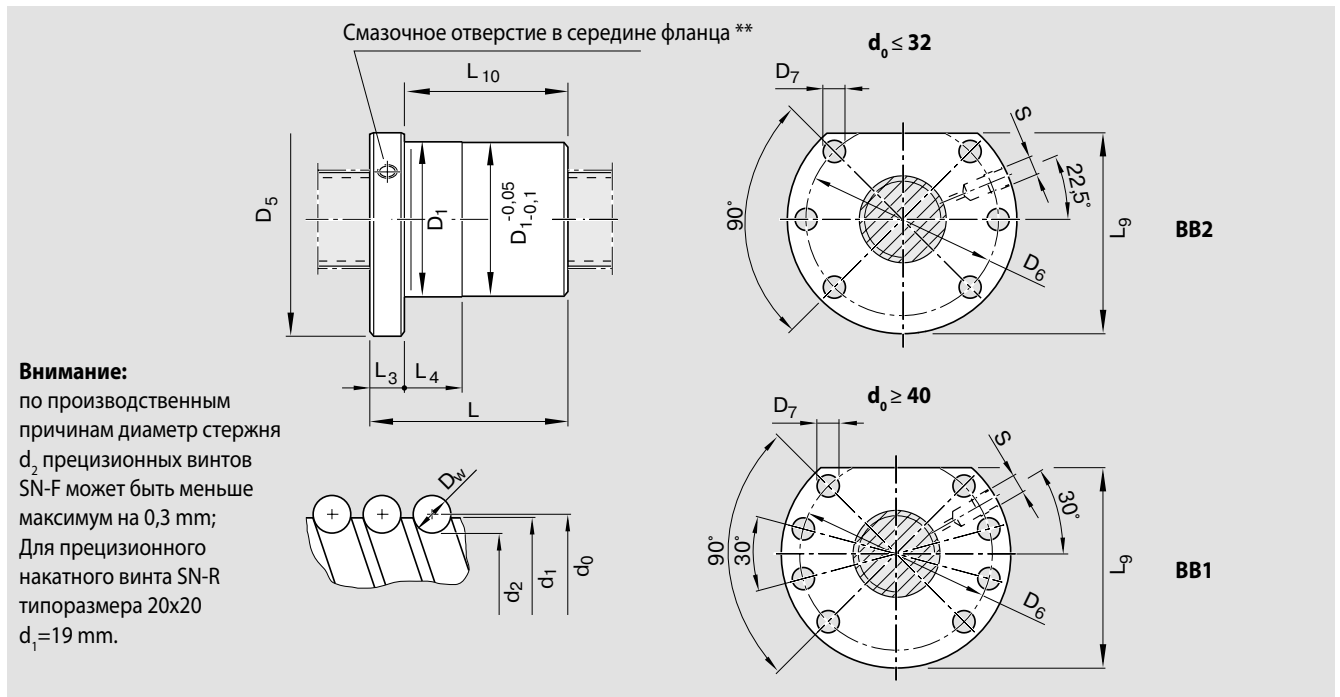
Код заказа:

FEM-E-C 20 x 5R x 3-4 1 2 T7 R 82Z120 41Z120 1250 1 0

Категория	Типоразмер $d_0 \times P \times D_w - i$	Номер изделия	Допустимая нагрузка стат.		Скорость* v_{max} [m/min]
			дин. С (N)	стат. C_0 (N)	
A	16 x 5R x 3 - 4	R1502 010 65	12300	16100	30
A	16 x 10R x 3 - 3	R1502 040 85	9600	12300	60
A	16 x 16R x 3 - 3	R1502 060 65	9300	12000	96
A	20 x 5R x 3 - 4	R1502 110 85	14300	21500	30
A	20 x 20R x 3,5 - 3	R1502 170 65	13300	18800	120
A	25 x 5R x 3 - 4	R1502 210 85	15900	27200	30
A	25 x 10R x 3 - 4	R1502 240 85	15700	27000	60
A	25 x 25R x 3,5 - 3	R1502 280 65	14700	23300	150
A	32 x 5R x 3,5 - 4	R1502 310 85	21600	40000	23
A	32 x 10R x 3,969 - 5	R1502 340 86	31700	58300	47
A	32 x 20R x 3,969 - 3	R1502 370 65	19700	33700	94
A	32 x 32R x 3,969 - 3	R1502 390 65	19500	34000	150
B	40 x 5R x 3,5 - 5	R1502 410 86	29100	64100	19
A	40 x 10R x 6 - 4	R1502 440 85	50000	86400	38
C	40 x 12R x 6 - 4	R1502 450 65	49900	86200	45
A	40 x 16R x 6 - 4	R1502 460 65	49700	85900	60
A	40 x 20R x 6 - 3	R1502 470 85	37900	62800	75
A	40 x 40R x 6 - 3	R1502 490 65	37000	62300	150
B	50 x 5R x 3,5 - 5	R1502 510 86	32000	81300	15
A	50 x 10R x 6 - 6	R1502 540 86	79700	166500	30
C	50 x 12R x 6 - 6	R1502 550 66	79600	166400	36
B	50 x 16R x 6 - 6	R1502 560 66	79400	166000	48
A	50 x 20R x 6,5 - 5	R1502 570 86	75700	149700	60
B	50 x 40R x 6,5 - 3	R1502 590 65	46500	85900	120
B	63 x 10R x 6 - 6	R1502 640 86	88800	214300	24
B	63 x 20R x 6,5 - 5	R1502 670 86	83900	190300	48
C	63 x 40R x 6,5 - 3	R1502 690 65	53400	114100	95
C	80 x 10R x 6,5 - 6	R1502 740 86	108400	291700	19
B	80 x 20R x 12,7 - 6	R1502 770 96	262700	534200	30
C	100 x 10R x 6,5 - 6	R1502 840 66	119500	371900	10
C	100 x 20R x 12,7 - 6	R1502 870 66	295100	686400	20
C	125 x 10R x 6,5 - 6	R1502 940 66	130600	468700	8
C	125 x 20R x 12,7 - 6	R1502 970 66	326500	870400	16

* См. стр. 99 Скоростная характеристика $d_0 \cdot n$ и стр.120 Критическая скорость n_k

Шариковинтовые приводы Rexroth



Размеры (мм)													Вес
d_1	d_2	D_1 g6	D_5	Рисунок отверстий	D_6	D_7	L	L_3	L_4	L_5	L_{10}	S**	m (kg)
15,0	12,9	28	48	BB2	38	5,5	38	12	10	44,0	26	M6	0,19
15,0	12,9	28	48	BB2	38	5,5	45	12	16	44,0	33	M6	0,21
15,0	12,9	28	48	BB2	38	5,5	61	12	20	44,0	49	M6	0,26
19,0	16,9	36	58	BB2	47	6,6	40	12	10	51,0	28	M6	0,31
19,3	16,7	36	58	BB2	47	6,6	77	12	25	51,0	65	M6	0,49
24,0	21,9	40	62	BB2	51	6,6	45	12	10	55,0	33	M6	0,36
24,0	21,9	40	62	BB2	51	6,6	64	12	16	55,0	52	M6	0,47
24,0	21,4	40	62	BB2	51	6,6	95	12	30	55,0	83	M6	0,63
31,0	28,4	50	80	BB2	65	9,0	48	13	10	71,0	35	M6	0,62
31,0	27,9	50	80	BB2	65	9,0	77	13	16	71,0	64	M6	0,84
31,0	27,9	50	80	BB2	65	9,0	84	13	25	71,0	71	M6	0,90
31,0	27,9	50	80	BB2	65	9,0	120	13	40	71,0	107	M6	1,21
39,0	36,4	63	93	BB1	78	9,0	54	15	10	81,5	39	M8x1	1,03
38,0	33,8	63	93	BB1	78	9,0	70	15	16	81,5	55	M8x1	1,19
38,0	33,8	63	93	BB1	78	9,0	75	15	25	81,5	60	M8x1	1,27
38,0	33,8	63	93	BB1	78	9,0	90	15	25	81,5	75	M8x1	1,51
38,0	33,8	63	93	BB1	78	9,0	88	15	25	81,5	73	M8x1	1,44
38,0	33,8	63	93	BB1	78	9,0	142	15	45	81,5	127	M8x1	2,16
49,0	46,4	75	110	BB1	93	11,0	54	15	10	97,5	39	M8x1	1,39
48,0	43,8	75	110	BB1	93	11,0	90	18	16	97,5	72	M8x1	2,14
48,0	43,8	75	110	BB1	93	11,0	105	18	25	97,5	87	M8x1	2,38
48,0	43,8	75	110	BB1	93	11,0	128	18	25	97,5	110	M8x1	2,75
48,0	43,4	75	110	BB1	93	11,0	132	18	25	97,5	114	M8x1	2,73
48,0	43,4	75	110	BB1	93	11,0	149	18	45	97,5	131	M8x1	3,04
61,0	56,8	90	125	BB1	108	11,0	90	22	16	110,0	68	M8x1	2,56
61,0	56,4	95	135	BB1	115	13,5	132	22	25	117,5	110	M8x1	4,51
61,0	56,4	95	135	BB1	115	13,5	149	22	45	117,5	127	M8x1	5,04
78,0	73,3	105	145	BB1	125	13,5	95	22	16	127,5	73	M8x1	3,40
76,0	67,0	125	165	BB1	145	13,5	170	25	25	147,5	145	M8x1	10,20
98,0	93,4	125	165	BB1	145	13,5	95	25	16	147,5	70	M8x1	4,40
96,0	87,1	150	202	BB1	176	17,5	170	30	25	178,5	140	M8x1	14,30
123,0	118,0	150	202	BB1	176	17,5	95	25	16	178,5	70	M8x1	5,65
121,0	112,0	170	222	BB1	196	17,5	170	40	25	198,5	130	M8x1	16,10

** Обработка смазочного отверстия: плоская поверхность $L_3 \leq 13$ mm, фаска $L_3 > 14$ mm.

Шариковинтовые приводы Rexroth

Одинарная гайка с регулируемым натягом SEM-E-C

Стандартная серия

Монтажные размеры по DIN 69 051, часть 5

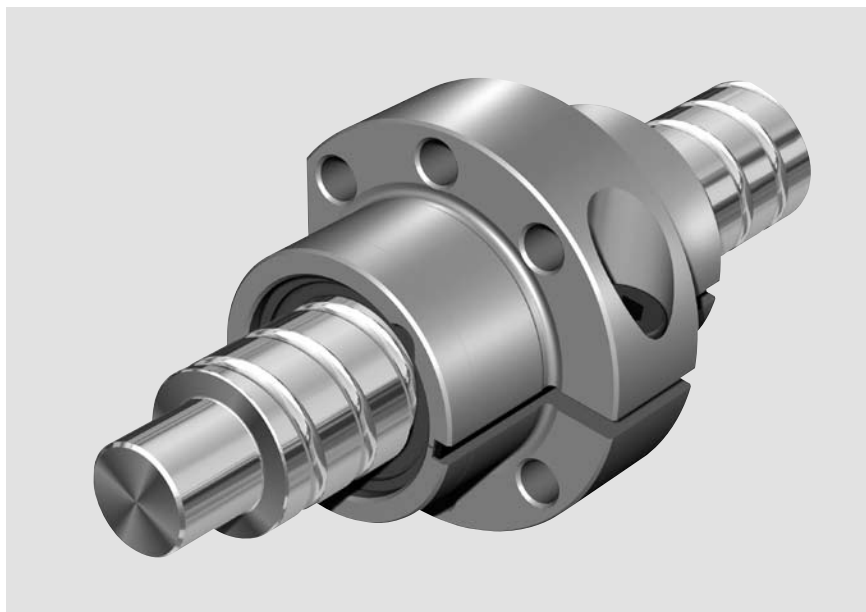
Фланец типа C

Со стандартными уплотнениями

Армированные уплотнения, см. стр.110

С регулируемым натягом

Для прецизионных накатных винтов SN-R классов допуска T5, T7, T9 и прецизионных винтов SN-F классов допуска P3, P5; P1 по запросу



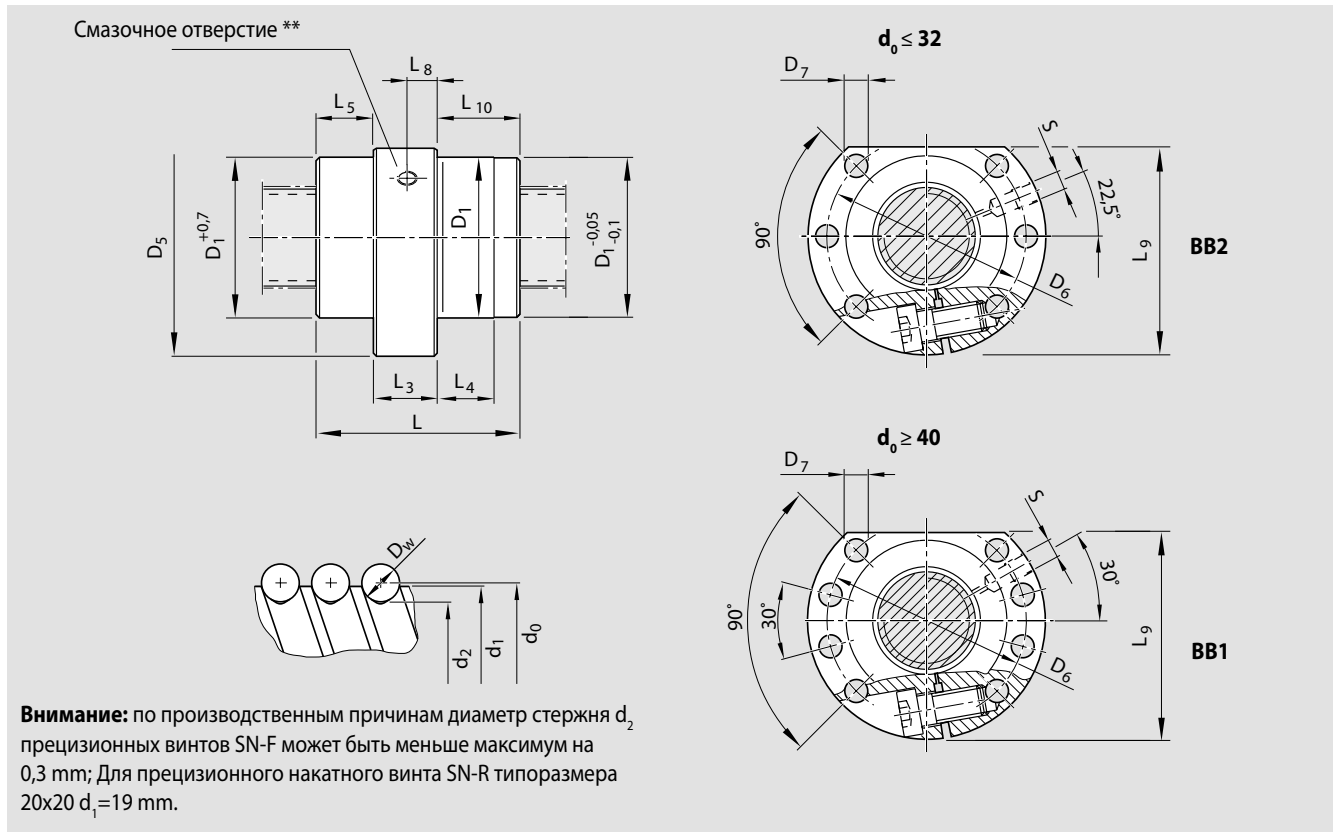
- d_o = номинальный диаметр
 P = шаг
 (R=правый, L=левый)
 D_w = диаметр шарика
 i = число витков шариковой дорожки

Код заказа:

SEM-E-C 20 x 5R x 3-4 1 2 T7 R 82Z120 41Z120 1250 1 0

Категория	Типоразмер $d_o \times P \times D_w - i$	Номер изделия	Допустимая нагрузка стат.		Скорость* v_{max} [m/min]	Центрирующий диаметр D_1 после настройки (mm)	
			дин. C (N)	стат. C_o (N)		min.	max.
B	16 x 5R x 3 - 4	R1512 010 55	12300	16100	30	27,940	27,975
C	16 x 10R x 3 - 3	R1512 040 75	9600	12300	60	27,940	27,975
C	16 x 16R x 3 - 3	R1512 060 55	9300	12000	96	27,950	27,978
B	20 x 5R x 3 - 4	R1512 110 75	14300	21500	30	35,935	35,970
B	20 x 20R x 3,5 - 3	R1512 170 55	13300	18800	120	35,945	35,973
B	25 x 5R x 3 - 4	R1512 210 75	15900	27200	30	39,935	39,970
B	25 x 10R x 3 - 4	R1512 240 75	15700	27000	60	39,935	39,970
C	25 x 25R x 3,5 - 3	R1512 280 55	14700	23300	150	39,945	39,973
B	32 x 5R x 3,5 - 4	R1512 310 75	21600	40000	23	49,935	49,970
B	32 x 10R x 3,969 - 5	R1512 340 75	31700	58300	47	49,935	49,970
C	32 x 20R x 3,969 - 3	R1512 370 55	19700	33700	94	49,945	49,973
B	32 x 32R x 3,969 - 3	R1512 390 55	19500	34000	150	49,945	49,973
B	40 x 5R x 3,5 - 5	R1512 410 75	29100	64100	19	62,931	62,966
B	40 x 10R x 6 - 4	R1512 440 75	50000	86400	38	62,931	62,966
C	40 x 12R x 6 - 4	R1512 450 55	49900	86200	45	62,931	62,966
B	40 x 20R x 6 - 3	R1512 470 75	37900	62800	75	62,941	62,969
B	40 x 40R x 6 - 3	R1512 490 55	37000	62300	150	62,941	62,969
C	50 x 5R x 3,5 - 5	R1512 510 75	32000	81300	15	74,931	74,966
B	50 x 10R x 6 - 6	R1512 540 75	79700	166500	30	74,931	74,966
C	50 x 12R x 6 - 6	R1512 550 55	79600	166400	36	74,931	74,966
B	50 x 20R x 6,5 - 5	R1512 570 76	75700	149700	60	74,941	74,969
B	50 x 40R x 6,5 - 3	R1512 590 55	46500	85900	120	74,941	74,969
B	63 x 10R x 6 - 6	R1512 640 75	88800	214300	24	89,926	89,961
B	63 x 20R x 6,5 - 5	R1512 670 76	83900	190300	48	94,936	94,964
C	63 x 40R x 6,5 - 3	R1512 690 55	53400	114100	95	94,936	94,964
C	80 x 10R x 6,5 - 6	R1512 740 75	108400	291700	19	104,926	104,961
C	80 x 20R x 12,7 - 6	R1512 770 56	262700	534200	30	124,931	124,959

* См. стр. 99 Скоростная характеристика $d_o \cdot n$ и стр.120 Критическая скорость n_k



Размеры (мм)															Вес
d_1	d_2	D_1 f9	D_5	Рисунок отверстий	D_6	D_7	L	L_3	L_4	L_5	L_8	L_9	L_{10}	S**	m (Kg)
15,0	12,9	28	48	BB2	38	5,5	38	15	10	11,5	7,1	44	11,5	M6	0,20
15,0	12,9	28	48	BB2	38	5,5	45	15	15	15	11	44	15	M6	0,22
15,0	12,9	28	48	BB2	38	5,5	61	15	20	23	10	44	23	M6	0,29
19,0	16,9	36	58	BB2	47	6,6	40	15	10	12,5	7,1	51	12,5	M6	0,33
19,3	16,7	36	58	BB2	47	6,6	77	20	25	28,5	12,5	51	28,5	M6	0,56
24,0	21,9	40	62	BB2	51	6,6	45	20	10	12,5	9,5	55	12,5	M6	0,43
24,0	21,9	40	62	BB2	51	6,6	64	20	16	22	10	55	22	M6	0,54
24,0	21,4	40	62	BB2	51	6,6	95	25	30	35	14	55	35	M6	0,77
31,0	28,4	50	80	BB2	65	9	48	20	10	14	9,7	71	14	M6	0,74
31,0	27,9	50	80	BB2	65	9	77	20	16	28,5	12,5	71	28,5	M6	0,97
31,0	27,9	50	80	BB2	65	9	84	20	25	32	12,5	71	32	M6	1,04
31,0	27,9	50	80	BB2	65	9	120	20	40	50	12,5	71	50	M6	1,34
39,0	36,4	63	93	BB1	78	9	54	25	10	14,5	12	81,5	14,5	M8x1	1,25
38,0	33,8	63	93	BB1	78	9	70	25	16	22,5	11,8	81,5	22,5	M8x1	1,39
38,0	33,8	63	93	BB1	78	9	75	25	25	25	12,5	81,5	25	M8x1	1,47
38,0	33,8	63	93	BB1	78	9	88	25	25	31,5	16,5	81,5	31,5	M8x1	1,55
38,0	33,8	63	93	BB1	78	9	142	40	45	51	25	81,5	51	M8x1	2,69
49,0	46,4	75	110	BB1	93	11	54	25	10	14,5	12	97,5	14,5	M8x1	1,67
48,0	43,8	75	110	BB1	93	11	90	30	16	30	14,1	97,5	30	M8x1	2,46
48,0	43,8	75	110	BB1	93	11	105	30	25	37,5	15	97,5	37,5	M8x1	2,69
48,0	43,4	75	110	BB1	93	11	132	30	25	51	20	97,5	51	M8x1	3,08
48,0	43,4	75	110	BB1	93	11	149	30	45	59,5	18	97,5	59,5	M8x1	3,39
61,0	56,8	90	125	BB1	108	11	90	30	16	30	14	110	30	M8x1	2,83
61,0	56,4	95	135	BB1	115	13,5	132	30	25	51	20	117,5	51	M8x1	4,86
61,0	56,4	95	135	BB1	115	13,5	149	30	45	59,5	18	117,5	59,5	M8x1	5,36
78,0	73,3	105	145	BB1	125	13,5	95	30	16	32,5	14	127,5	32,5	M8x1	3,73
76,0	67,0	125	165	BB1	145	13,5	170	50	25	60	24	147,5	60	M8x1	13,50

** Обработка смазочного отверстия: плоская поверхность $L_3 \leq 13$ мм, фаска $L_3 > 14$ мм.

Шариковинтовые приводы Rexroth

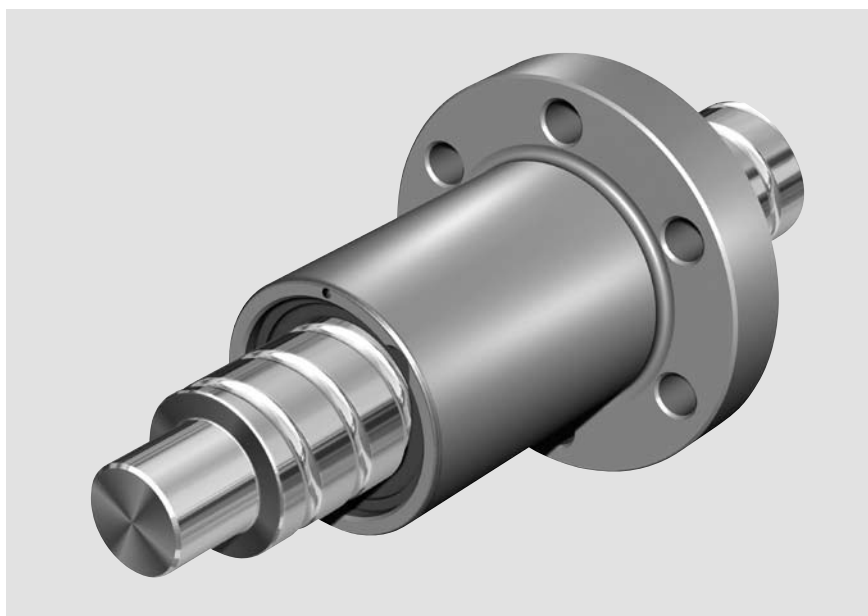
Одинарная фланцевая гайка FEM-E-S

Стандартная серия

Монтажные размеры

Rexroth

Со стандартными уплотнениями

Армированные уплотнения,
см. стр.110С осевым люфтом, ограниченным
осевым люфтом, предварительным
натягом 2%; 3%; 5%Для прецизионных накатных винтов
SN-R классов допуска T5, T7, T9 и
прецизионных винтов SN-F классов
допуска P3, P5; P1 по запросу d_0 = номинальный диаметрP = шаг
(R=правый, L=левый) D_w = диаметр шарикаi = число витков шариковой
дорожки

Код заказа:

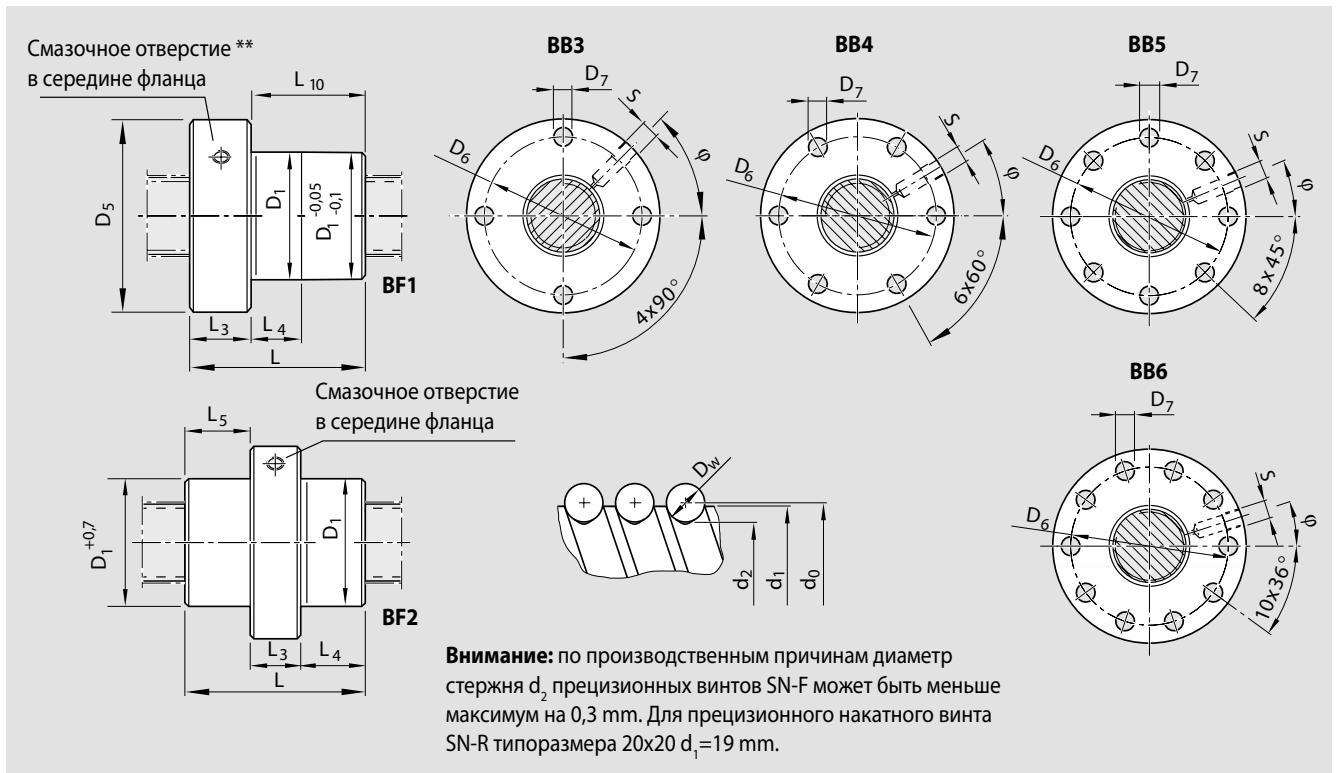
FEM-E-S 20 x 5R x 3-4 1 2 T7 R 82Z120 41Z120 1250 1 0

Категория	Типоразмер $d_0 \times P \times D_w - i$	Номер изделия	Допустимая нагрузка		Скорость* v_{max} [m/min]
			дин. C (N)	стат. C_0 (N)	
A	8 x 2,5R x 1,588 - 3	R1532 230 03	2200	2800	15
A	12 x 5R x 2 - 3	R1532 460 23	3800	5800	30
B	12 x 10R x 2 - 2	R1532 490 13	2500	3600	60
A	16 x 5R x 3 - 4	R1512 010 23	12300	16100	30
A	16 x 10R x 3 - 3	R1512 040 13	9600	12300	60
B	16 x 16R x 3 - 2	R1512 060 13	6300	7600	96
A***	20 x 5R x 3 - 4	R1512 110 13	14300	21500	30
A	20 x 20R x 3,5 - 2	R1512 170 13	9100	12100	120
A***	25 x 5R x 3 - 4	R1512 210 13	15900	27200	30
A***	25 x 10R x 3 - 4	R1512 240 13	15700	27000	60
A	25 x 25R x 3,5 - 2	R1512 280 13	10100	15100	150
A***	32 x 5R x 3,5 - 4	R1512 310 13	21600	40000	23
A***	32 x 10R x 3,969 - 5	R1512 340 13	31700	58300	47
A***	32 x 20R x 3,969 - 2	R1512 370 13	13500	21800	94
A	32 x 32R x 3,969 - 2	R1512 390 13	13400	22000	150
A	40 x 5R x 3,5 - 5	R1512 410 13	29100	64100	19
A***	40 x 10R x 6 - 4	R1512 440 13	50000	86400	38
A***	40 x 20R x 6 - 3	R1512 470 13	37900	62800	75
A	40 x 40R x 6 - 2	R1512 490 13	25500	40300	150
B	50 x 5R x 3,5 - 5	R1512 510 13	32000	81300	15
A	50 x 10R x 6 - 6	R1512 540 13	79700	166500	30
C	50 x 16R x 6 - 6	R1512 560 13	79400	166000	48
B	50 x 20R x 6,5 - 3	R1512 570 13	47900	87900	60
B	50 x 40R x 6,5 - 2	R1512 590 13	32100	55800	120
A	63 x 10R x 6 - 6	R1512 640 13	88800	214300	24
B	63 x 20R x 6,5 - 3	R1512 670 13	53200	112100	48
C	63 x 40R x 6,5 - 2	R1512 690 13	36900	74300	95
B	80 x 10R x 6,5 - 6	R1512 740 13	108400	291700	19
B	80 x 20R x 12,7 - 6	R1512 770 23	262700	534200	30
C	100 x 10R x 6,5 - 6	R1502 840 02	119500	371900	10
C	100 x 20R x 12,7 - 6	R1502 870 02	295100	686400	20
C	125 x 10R x 6,5 - 6	R1502 940 02	130600	468700	8
C	125 x 20R x 12,7 - 6	R1502 970 02	326500	870400	16

* См. стр. 99 Скоростная характеристика d_0 - n и стр.120 Критическая скорость n_c

***в данных типоразмерах можно заменить на FSZ-E-S

Шариковинтовые приводы Rexroth



Размеры (mm)															Вес
d ₁	d ₂	D ₁ g6	D ₅	Рисунок отверстий	D ₆	D ₇	Форма	L	L ₃	L ₄	L ₅	L ₁₀	S**	φ (°)	m (Kg)
7,5	6,3	16	30	BB4	23	3,4	BF1	16	8	8	-	8	4	30	0,05
11,4	9,9	24	40	BB4	32	4,5	BF1	28	12	10	-	16	M6	330	0,12
11,4	9,9	24	40	BB4	32	4,5	BF1	33	12	16	-	21	M6	330	0,14
15,0	12,9	28	53	BB3	40	6,6	BF1	38	12	10	-	26	M6	315	0,24
15,0	12,9	28	53	BB3	40	6,6	BF1	45	12	16	-	33	M6	315	0,25
15,0	12,9	33	58	BB4	45	6,6	BF2	45	15	15	15	-	M6	30	0,39
19,0	16,9	33	58	BB4	45	6,6	BF1	40	12	10	-	28	M6	30	0,28
19,3	16,7	38	63	BB4	50	6,6	BF2	57	20	18,5	18,5	-	M6	30	0,60
24,0	21,9	38	63	BB4	50	6,6	BF1	45	12	10	-	33	M6	30	0,35
24,0	21,9	38	63	BB4	50	6,6	BF1	64	12	16	-	52	M6	30	0,44
24,0	21,4	48	73	BB4	60	6,6	BF2	70	25	22,5	22,5	-	M6	18	1,09
31,0	28,4	48	73	BB4	60	6,6	BF1	48	13	10	-	35	M6	30	0,54
31,0	27,9	48	73	BB4	60	6,6	BF1	77	13	16	-	64	M6	30	0,72
31,0	27,9	56	80	BB4	68	6,6	BF1	64	15	25	-	49	M6	30	1,02
31,0	27,9	56	80	BB4	68	6,6	BF2	88	20	34	34	-	M6	30	1,40
39,0	36,4	56	80	BB4	68	6,6	BF1	54	15	10	-	39	M8x1	30	0,71
38,0	33,8	63	95	BB4	78	9	BF1	70	15	16	-	55	M8x1	30	1,29
38,0	33,8	63	95	BB4	78	9	BF1	88	15	25	-	73	M8x1	30	1,54
38,0	33,8	72	110	BB4	90	11	BF2	102	40	31	31	-	M8x1	19	3,59
49,0	46,4	68	98	BB4	82	9	BF1	54	15	10	-	39	M8x1	30	1,02
48,0	43,8	72	110	BB4	90	11	BF1	90	18	16	-	72	M8x1	30	2,02
48,0	43,8	72	110	BB4	90	11	BF1	128	18	25	-	110	M8x1	30	2,58
48,0	43,4	85	125	BB4	105	11	BF1	92	22	25	-	70	M8x1	30	3,40
48,0	43,4	85	125	BB4	105	11	BF1	109	22	45	-	87	M8x1	30	3,87
61,0	56,8	85	125	BB4	105	11	BF1	90	22	16	-	68	M8x1	30	2,62
61,0	56,4	95	140	BB4	118	14	BF1	92	22	25	-	70	M8x1	30	3,71
61,0	56,4	95	140	BB4	118	14	BF1	109	22	45	-	87	M8x1	30	4,21
78,0	73,3	105	150	BB4	125	14	BF1	95	22	16	-	73	M8x1	30	3,78
76,0	67,0	125	180	BB5	152	18	BF1	170	25	25	-	145	M8x1	22,5	11,00
98,0	93,4	125	180	BB5	152	18	BF1	95	25	16	-	70	M8x1	22,5	5,46
96,0	87,1	145	200	BB5	172	18	BF1	170	30	25	-	140	M8x1	22,5	14,50
123,0	118,0	150	210	BB5	180	18	BF1	95	30	16	-	65	M8x1	22,5	7,49
121,0	112,0	170	230	BB6	200	18	BF1	170	40	25	-	130	M8x1	18	19,00

** Обработка смазочного отверстия: плоская поверхность L₃ ≤ 13 mm, фаска L₃ > 14 mm; Для типоразмера 8 x 2.5 предусмотрена шприц-масленка колпачкового типа DIN 3405.

Шариковинтовые приводы Rexroth

Одинарная гайка с регулируемым натягом SEM-E-S

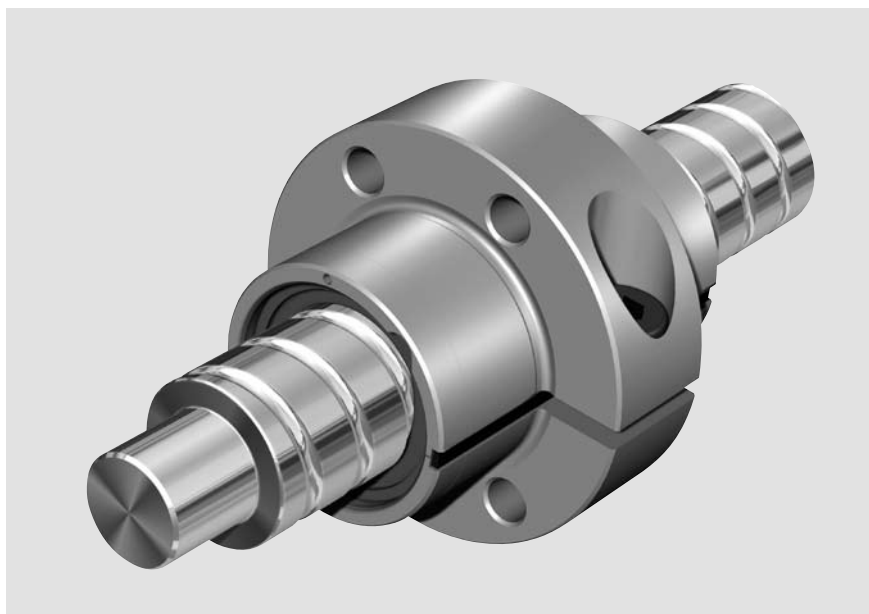
Стандартная серия

Монтажные размеры Rexroth

Со стандартными уплотнениями

Армированные уплотнения,
см. стр.110

Регулируемый предварительный натяг

Для прецизионных накатных винтов
SN-R классов допуска T5, T7, T9 и
прецизионных винтов SN-F классов
допуска P3, P5; P1 по запросуВ некоторых исполнениях
с левосторонней нарезкой d_0 = номинальный диаметрP = шаг
(R=правый, L=левый) D_w = диаметр шарикаi = число витков шариковой
дорожки

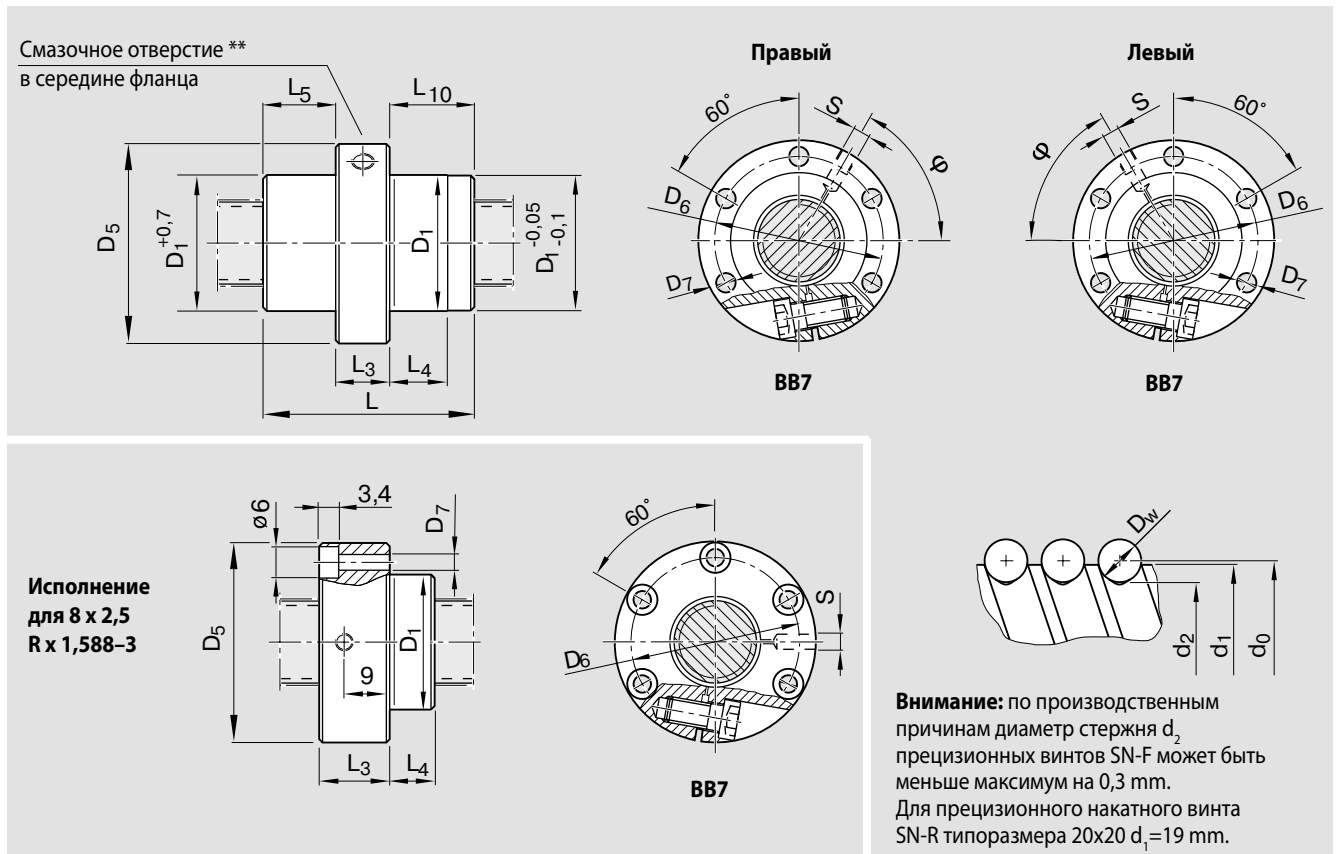
Код заказа:

SEM-E-S 20 x 5R x 3-4 1 2 T7 R 82Z120 41Z120 1250 1 0

Категория	Типоразмер $d_0 \times P \times D_w - i$	Номер изделия	Допустимая нагрузка		Скорость* v_{max} [m/min]	Центрирующий диаметр D_1 после настройки (mm)	
			дин. C (N)	стат. C_0 (N)		min.	max.
B	8 x 2,5R x 1,588 - 3	R1532 230 04	2200	2800	15	15,953	15,987
B	12 x 5R x 2 - 3	R1532 460 24	3800	5800	30	23,940	23,975
C	12 x 10R x 2 - 2	R1532 490 14	2500	3600	60	23,940	23,975
B	16 x 5R x 3 - 4	R1512 010 24	12300	16100	30	27,940	27,975
C	16 x 10R x 3 - 3	R1512 040 14	9600	12300	60	27,940	27,975
B	16 x 16R x 3 - 2	R1512 060 14	6300	7600	96	32,945	32,973
A	20 x 5R x 3 - 4	R1512 110 14	14300	21500	30	32,935	32,970
B	20 x 20R x 3,5 - 2	R1512 170 14	9100	12100	120	37,945	37,973
A	25 x 5R x 3 - 4	R1512 210 14	15900	27200	30	37,935	37,970
A	25 x 10R x 3 - 4	R1512 240 14	15700	27000	60	37,935	37,970
B	25 x 25R x 3,5 - 2	R1512 280 14	10100	15100	150	47,945	47,973
A	32 x 5R x 3,5 - 4	R1512 310 14	21600	40000	23	47,935	47,970
A	32 x 5L x 3,5 - 4	R1552 310 04	21600	40000	23	47,935	47,970
A	32 x 10R x 3,969 - 5	R1512 340 14	31700	58300	47	47,935	47,970
B	32 x 20R x 3,969 - 2	R1512 370 14	13500	21800	94	55,941	55,969
B	32 x 32R x 3,969 - 2	R1512 390 14	13400	22000	150	55,941	55,969
A	40 x 5R x 3,5 - 5	R1512 410 14	29100	64100	19	55,931	55,966
B	40 x 5L x 3,5 - 5	R1552 410 04	29100	64100	19	55,931	55,966
A	40 x 10R x 6 - 4	R1512 440 14	50000	86400	38	62,931	62,966
B	40 x 10L x 6 - 4	R1552 440 04	50000	86400	38	62,931	62,966
A	40 x 20R x 6 - 3	R1512 470 14	37900	62800	75	62,941	62,969
A	40 x 40R x 6 - 2	R1512 490 14	25500	40300	150	71,941	71,969
B	50 x 5R x 3,5 - 5	R1512 510 14	32000	81300	15	67,931	67,966
B	50 x 10R x 6 - 6	R1512 540 14	79700	166500	30	71,931	71,966
B	50 x 20R x 6,5 - 3	R1512 570 14	47900	87900	60	84,936	84,964
B	50 x 40R x 6,5 - 2	R1512 590 14	32100	55800	120	84,936	84,964
B	63 x 10R x 6 - 6	R1512 640 14	88800	214300	24	84,926	84,961
C	63 x 20R x 6,5 - 3	R1512 670 14	53200	112100	48	94,936	94,964
C	63 x 40R x 6,5 - 2	R1512 690 14	36900	74300	95	94,936	94,964
C	80 x 10R x 6,5 - 6	R1512 740 14	108400	291700	19	104,926	104,961
B	80 x 20R x 12,7 - 6	R1512 770 24	262700	534200	30	124,931	124,959

* См. стр. 99 Скоростная характеристика d_0 и стр.120 Критическая скорость n_c

Шариковинтовые приводы Rexroth



Размеры (mm)														Вес
d_1	d_2	D_{f9}	D_5	Рисунок отверстий	D_6	D_7	L	L_3	L_4	L_5	L_{10}	S**	φ (°)	m (Kg)
7,5	6,3	16	30	BB7	23	3,4	16	13	3	0	3	4	0	0,06
11,4	9,9	24	40	BB7	32	4,5	28	12	8	8	8	M6	55	0,12
11,4	9,9	24	40	BB7	32	4,5	33	12	10,5	10,5	10,5	M6	55	0,13
15,0	12,9	28	53	BB7	40	6,6	38	15	10	11,5	11,5	M6	53	0,24
15,0	12,9	28	53	BB7	40	6,6	45	15	15	15	15	M6	180	0,25
15,0	12,9	33	58	BB7	45	6,6	45	15	15	15	15	M6	50	0,42
19,0	16,9	33	58	BB7	45	6,6	40	15	10	12,5	12,5	M6	56	0,31
19,3	16,7	38	63	BB7	50	6,6	57	20	18,5	18,5	18,5	M6	60	0,63
24,0	21,9	38	63	BB7	50	6,6	45	20	10	12,5	12,5	M6	60	0,44
24,0	21,9	38	63	BB7	50	6,6	64	20	16	22	22	M6	60	0,53
24,0	21,4	48	73	BB7	60	6,6	70	25	22,5	22,5	22,5	M6	48	1,13
31,0	28,4	48	73	BB7	60	6,6	48	20	10	14	14	M6	60	0,64
31,0	28,4	48	73	BB7	60	6,6	48	20	10	14	14	M6	59	0,64
31,0	27,9	48	73	BB7	60	6,6	77	20	16	28,5	28,5	M6	168	0,87
31,0	27,9	56	80	BB7	68	6,6	64	20	22	22	22	M6	60	1,14
31,0	27,9	56	80	BB7	68	6,6	88	20	34	34	34	M6	60	1,44
39,0	36,4	56	80	BB7	68	6,6	54	20	10	17	17	M8x1	65	0,87
39,0	36,4	56	80	BB7	68	6,6	54	20	10	17	17	M8x1	65	0,87
38,0	33,8	63	95	BB7	78	9	70	25	16	22,5	22,5	M8x1	57	1,53
38,0	33,8	63	95	BB7	78	9	70	25	16	22,5	22,5	M8x1	57	1,53
38,0	33,8	63	95	BB7	78	9	88	25	25	31,5	31,5	M8x1	180	1,77
38,0	33,8	72	110	BB7	90	11	102	40	31	31	31	M8x1	49	3,77
49,0	46,4	68	98	BB7	82	9	54	25	10	14,5	14,5	M8x1	67	1,23
48,0	43,8	72	110	BB7	90	11	90	30	16	30	30	M8x1	61	2,44
48,0	43,4	85	125	BB7	105	11	92	30	25	31	31	M8x1	180	3,94
48,0	43,4	85	125	BB7	105	11	109	30	39,5	39,5	39,5	M8x1	60	4,42
61,0	56,8	85	125	BB7	105	11	90	30	16	30	30	M8x1	65	2,94
61,0	56,4	95	140	BB7	118	14	92	30	25	31	31	M8x1	190	4,45
61,0	56,4	95	140	BB7	118	14	109	30	39,5	39,5	39,5	M8x1	70	4,95
78,0	73,3	105	150	BB7	125	14	95	30	16	32,5	32,5	M8x1	67	4,2
76,0	67,0	125	180	BB7	152	18	170	50	25	60	60	M8x1	60	13,3

** Обработка смазочного отверстия: плоская поверхность $L_3 \leq 13$ mm, фаска $L_3 > 14$ mm; Для типоразмера 8 x 2,5 предусмотрена шприц-масленка колпачкового типа DIN 3405.

Шариковинтовые приводы Rexroth

Цилиндрическая одинарная гайка ZEM-E-S

Стандартная серия

Монтажные размеры Rexroth

Со стандартными уплотнениями

Армир. уплотнения, см. стр.110

С осевым люфтом, ограниченным осевым люфтом, предв. натягом 2%; 3%; 5%

Для прецизионных накатных винтов SN-R классов допуска T5, T7, T9 и прецизионных винтов SN-F классов допуска P3, P5; P1 по запросу

В некоторых исполнениях с левосторонней нарезкой

- d_0 = номинальный диаметр
 P = шаг (R=правый, L=левый)
 D_w = диаметр шарика
 i = число витков шариковой дорожки



Код заказа:

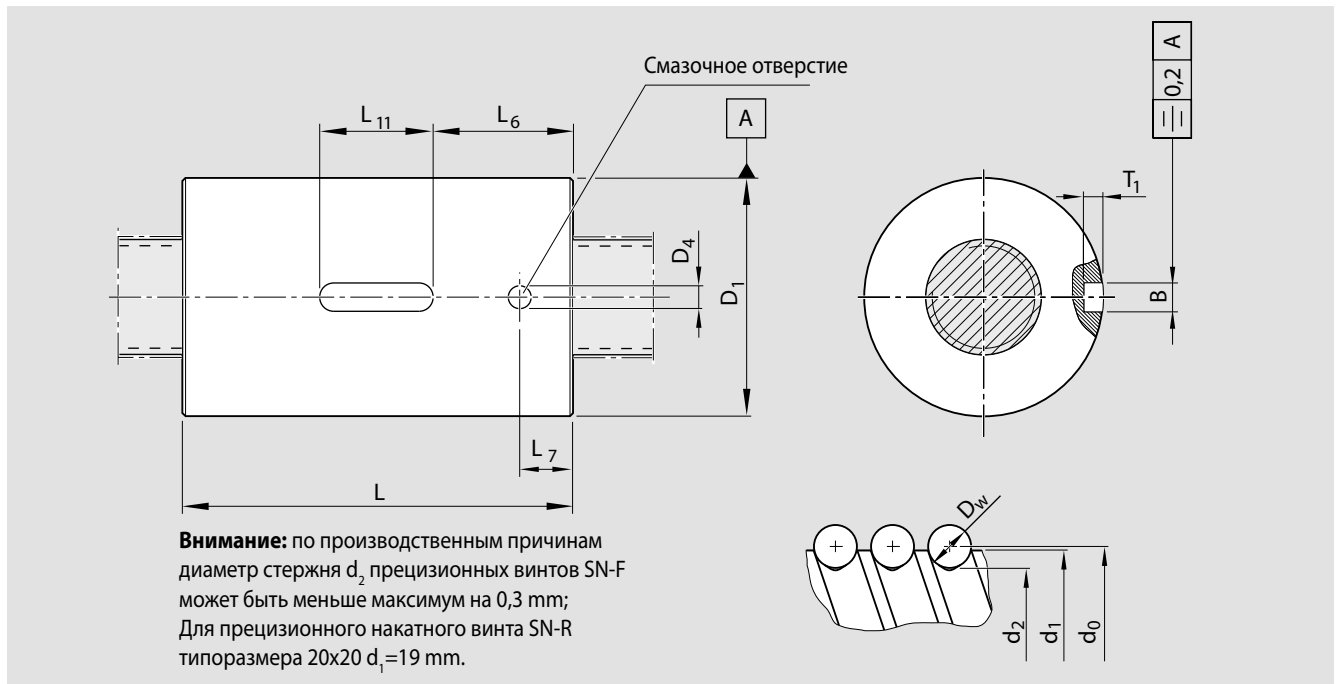
ZEM-E-S 20 x 5R x 3-5 1 2 T7 R 82Z120 41Z120 1250 1 0

Категория	Типоразмер $d_0 \times P \times D_w - i$	Номер изделия	Допустимая нагрузка		Скорость* v_{\max} [m/min]
			дин. C (N)	стат. C ₀ (N)	
A	8 x 2,5R x 1,588 - 3	R1532 230 02	2200	2800	15
B**	12 x 2R x 1,2 - 4	R1532 422 01	2240	4160	12
A	12 x 5R x 2 - 3	R1532 460 32	3800	5800	30
B**	12 x 5R x 2 - 3	R1532 462 25	3800	5800	30
B	12 x 10R x 2 - 2	R1532 490 22	2500	3600	60
B**	12 x 10R x 2 - 2	R1532 492 00	2500	3600	60
A	16 x 5R x 3 - 4	R1512 010 22	12300	16100	30
C	16 x 5L x 3 - 4	R1552 010 02	12300	16100	30
B**	16 x 5R x 3 - 4	R1512 012 67	12300	16100	30
A	16 x 10R x 3 - 3	R1512 040 12	9600	12300	60
B**	16 x 10R x 3 - 3	R1512 042 08	9600	12300	60
B**	16 x 10R x 3 - 3	R1512 042 09	9600	12300	60
A	16 x 16R x 3 - 2	R1512 060 12	6300	7600	96
B**	16 x 16R x 3 - 2	R1512 062 10	6300	7600	96
B**	16 x 16R x 3 - 3	R1512 062 11	9600	12300	96
A	20 x 5R x 3 - 5	R1512 110 12	17500	27300	30
B**	20 x 5R x 3 - 4	R1512 112 43	14300	21500	30
A	20 x 20R x 3,5 - 2	R1512 170 12	9100	12100	120
B**	20 x 20R x 3,5 - 3	R1512 172 07	13300	18800	120
A	25 x 5R x 3 - 4	R1512 210 12	15900	27200	30
A	25 x 10R x 3 - 4	R1512 240 12	15700	27000	60
B	25 x 25R x 3,5 - 2	R1512 280 12	10100	15100	150
B	25 x 25R x 3,5 - 3	R1512 280 52	14700	23300	150
B	32 x 5R x 3,5 - 4	R1512 310 12	21600	40000	23
A	32 x 10R x 3,969 - 5	R1512 340 12	31700	58300	47
C	32 x 20R x 3,969 - 2	R1512 370 12	13500	21800	94
B	32 x 20R x 3,969 - 3	R1512 370 52	19700	33700	94
B	32 x 32R x 3,969 - 2	R1512 390 12	13400	22000	150
B	32 x 32R x 3,969 - 3	R1512 390 52	19500	34000	150
C	40 x 5R x 3,5 - 5	R1512 410 12	29100	64100	19
B**	40 x 5R x 3,5 - 5	R1512 412 21	29100	64100	19
B	40 x 10R x 6 - 4	R1512 440 12	50000	86400	38
B	40 x 20R x 6 - 3	R1512 470 12	37900	62800	75
B	40 x 40R x 6 - 2	R1512 490 12	25500	40300	150
B	40 x 40R x 6 - 3	R1512 490 52	37000	62300	150
B	50 x 5R x 3,5 - 5	R1512 510 12	32000	81300	15
C	50 x 10R x 6 - 6	R1512 540 12	79700	166500	30
C	50 x 20R x 6,5 - 3	R1512 570 12	47900	87900	60
C	63 x 10R x 6 - 6	R1512 640 12	88800	214300	24

* См. стр. 99 Скоростная характеристика $d_0 \cdot n$ и стр.120 Критическая скорость n_c

**Специальные гайки для приводных элементов и модулей Rexroth

Шариковинтовые приводы Rexroth



d_1	d_2	D_1 g6	D_4	Размеры (mm)						Вес m (Kg)
				L $\pm 0,1$	L_6	L_7	$L_{11,2}$ $+0,2$	B P9	$T_{1,1}$ $+0,1$	
7,5	6,3	16	2	16	5	3,5	6	3	1,8	0,02
11,7	10,8	21	2	19	5,5	3,5	8	3	1,8	0,03
11,4	9,9	24	2	28	8	3,5	12	5	3	0,06
11,4	9,9	21	2	28	8	3,5	12	3	1,8	0,04
11,4	9,9	24	2	33	10,5	3,5	12	5	3	0,07
11,4	9,9	21	2	33	10,5	3,5	12	3	1,8	0,05
15,0	12,9	28	4	35	14,5	9,5	12	5	3	0,09
15,0	12,9	28	4	35	14,5	9,5	12	5	3	0,09
15,0	12,9	33	4	45	14,5	9,5	16	5	3	0,17
15,0	12,9	28	4	45	14,5	9,5	16	5	3	0,12
15,0	12,9	38	4	54	19	9,5	16	5	3	0,35
15,0	12,9	33	4	45	14,5	9,5	16	5	3	0,20
15,0	12,9	33	4	45	14,5	9,5	16	5	3	0,20
15,0	12,9	28	4	45	14,5	9,5	16	5	3	0,12
15,0	12,9	38	4	61	22,5	9,5	16	5	3	0,42
19,0	16,9	33	4	45	14,5	9,5	16	5	3	0,16
19,0	16,9	38	4	40	21	9,5	12	5	3	0,21
19,3	16,7	38	4	64	22	9,5	20	5	3	0,34
19,3	16,7	38	4	77	28,5	9,5	20	5	3	0,44
24,0	21,9	38	4	45	14,5	9,5	16	5	3	0,19
24,0	21,9	38	4	64	22	9,5	20	5	3	0,28
24,0	21,4	48	4	80	30	10,5	20	5	3	0,73
24,0	21,4	40	4	95	37,5	10,5	20	5	3	0,50
31,0	28,4	48	4	48	14	9,5	20	5	3	0,32
31,0	27,9	48	4	77	28,5	9,5	20	5	3	0,50
31,0	27,9	56	4	64	22	9,5	20	5	3	0,74
31,0	27,9	50	4	84	32	9,5	20	5	3	0,66
31,0	27,9	56	4	88	34	9,5	20	5	3	1,03
31,0	27,9	50	4	120	50	9,5	20	5	3	0,97
39,0	36,4	56	4	54	17	9,5	20	5	3	0,44
39,0	36,4	63	4	70	25	14	20	5	3	0,82
38,0	33,8	63	4	70	25	14	20	5	3	0,88
38,0	33,8	63	4	88	34	14	20	5	3	1,13
38,0	33,8	72	4	113	46,5	14	20	5	3	2,23
38,0	33,8	63	4	142	61	14	20	5	3	1,85
49,0	46,4	68	4	54	17	9,5	20	5	3	0,62
48,0	43,8	72	5	90	35	14	20	5	3	1,34
48,0	43,4	85	5	92	30	14	32	6	3,5	2,39
61,0	56,8	85	5	90	29	14	32	6	3,5	1,59

Шариковинтовые приводы Rexroth

Двойная фланцевая гайка FDM-E-C

Стандартная серия

Монтажные размеры по DIN 69 051, часть 5

Фланец типа C

Со стандартными уплотнениями

Армированные уплотнения, см. стр.110

С предварительным натягом 7% или 10%

Для прецизионных накатных винтов SN-R классов допуска T5, T7 и прецизионных винтов SN-F классов допуска P3, P5; P1 по запросу

 d_0 = номинальный диаметр

P = шаг (R=правый, L=левый)

 D_w = диаметр шарика

i = число витков шариковой дорожки

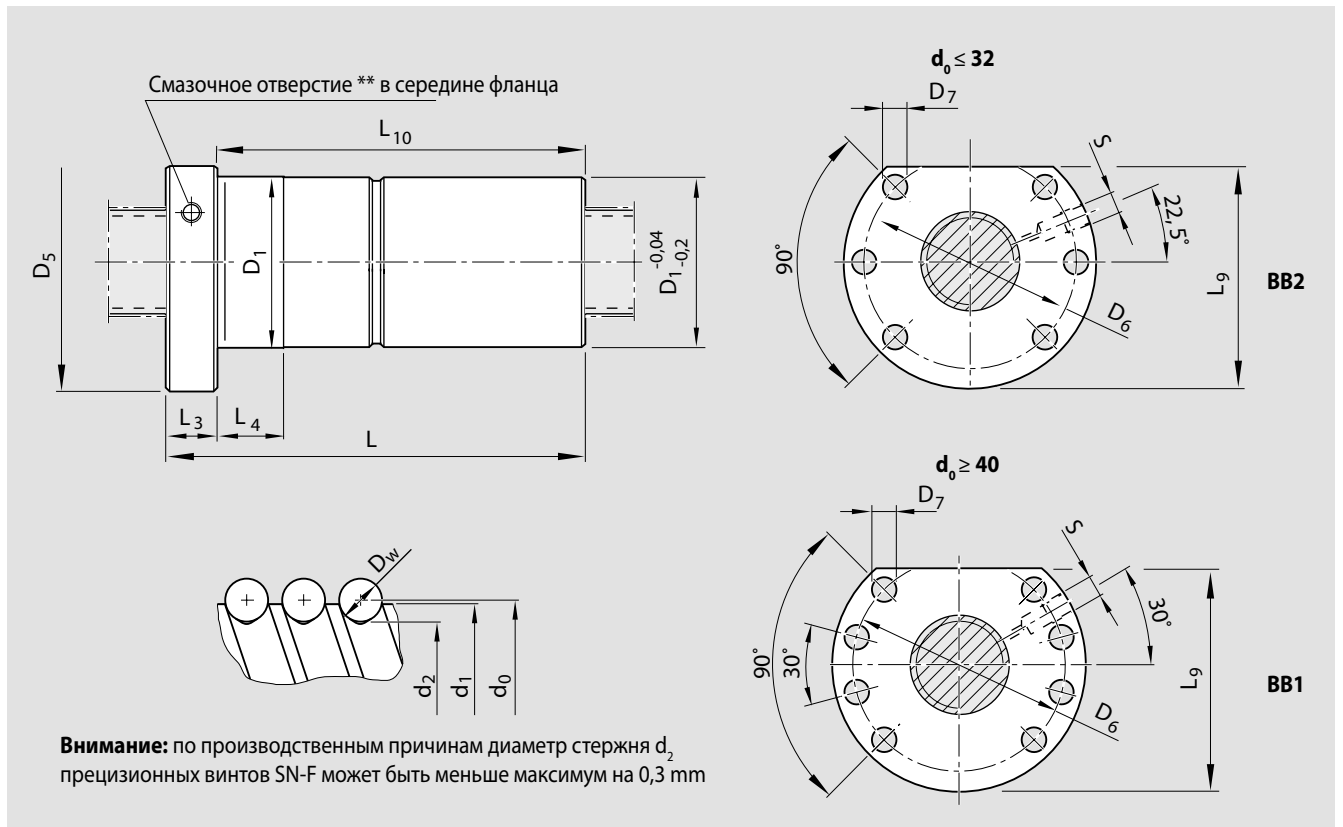
Код заказа:

FDM-E-C 20 x 5R x 3-4 1 2 T7 R 82Z120 41Z120 1250 1 0

Категория	Типоразмер $d_0 \times P \times D_w - i$	Номер изделия	Допустимая нагрузка		Скорость* v_{max} [m/min]
			дин. C (N)	стат. C ₀ (N)	
C	16 x 5R x 3 - 4	R1502 010 55	12300	16100	30
B	20 x 5R x 3 - 4	R1502 110 75	14300	21500	30
B	25 x 5R x 3 - 4	R1502 210 75	15900	27200	30
A	25 x 10R x 3 - 4	R1502 240 75	15700	27000	60
A	32 x 5R x 3,5 - 4	R1502 310 75	21600	40000	23
A	32 x 10R x 3,969 - 5	R1502 340 76	31700	58300	47
B	40 x 5R x 3,5 - 5	R1502 410 76	29100	64100	19
A	40 x 10R x 6 - 4	R1502 440 75	50000	86400	38
B	40 x 10R x 6 - 6	R1502 440 76	72100	132200	38
B	40 x 20R x 6 - 3	R1502 470 75	37900	62800	75
B	50 x 5R x 3,5 - 5	R1502 510 76	32000	81300	15
B	50 x 10R x 6 - 4	R1502 540 75	55400	109000	30
A	50 x 10R x 6 - 6	R1502 540 76	79700	166500	30
B	50 x 20R x 6,5 - 5	R1502 570 76	75700	149700	60
C	63 x 10R x 6 - 4	R1502 640 75	61800	140500	24
B	63 x 10R x 6 - 6	R1502 640 76	88800	214300	24
B	63 x 20R x 6,5 - 5	R1502 670 76	83900	190300	48
C	80 x 10R x 6,5 - 6	R1502 740 76	108400	291700	19
B	80 x 20R x 12,7 - 6	R1502 770 46	262700	534200	30
C	100 x 10R x 6,5 - 6	R1502 840 56	119500	371900	10
C	100 x 20R x 12,7 - 6	R1502 870 56	295100	686400	20
C	125 x 10R x 6,5 - 6	R1502 940 56	130600	468700	8
C	125 x 20R x 12,7 - 6	R1502 970 56	326500	870400	16

* См. стр. 99 Скоростная характеристика $d_0 \cdot n$ и стр.120 Критическая скорость n_k

Шариковинтовые приводы Rexroth



d_1	d_2	D_1 g6	D_5	Рисунок отверстий	D_6	Размеры (mm)						S**	Вес (Kg)
						D_7	L	L_3	L_4	L_9	L_{10}		
15,0	12,9	28	48	BB2	38	5,5	72	12	10	44	60	M6	0,29
19,0	16,9	36	58	BB2	47	6,6	82	12	10	51	70	M6	0,53
24,0	21,9	40	62	BB2	51	6,6	82	12	10	55	70	M6	0,57
24,0	21,9	40	62	BB2	51	6,6	120	12	16	55	108	M6	0,77
31,0	28,4	50	80	BB2	65	9	88	13	10	71	75	M6	0,96
31,0	27,9	50	80	BB2	65	9	146	13	16	71	133	M6	1,34
39,0	36,4	63	93	BB1	78	9	100	15	10	81,5	85	M8x1	1,68
38,0	33,8	63	93	BB1	78	9	140	15	16	81,5	125	M8x1	2,15
38,0	33,8	63	93	BB1	78	9	180	15	16	81,5	165	M8x1	2,73
38,0	33,8	63	93	BB1	78	9	175	15	25	81,5	160	M8x1	2,56
49,0	46,4	75	110	BB1	93	11	100	15	10	97,5	85	M8x1	2,25
48,0	43,8	75	110	BB1	93	11	140	18	16	97,5	122	M8x1	2,97
48,0	43,8	75	110	BB1	93	11	180	18	16	97,5	162	M8x1	3,73
48,0	43,4	75	110	BB1	93	11	255	18	25	97,5	237	M8x1	4,93
61,0	56,8	90	125	BB1	108	11	140	22	16	110	118	M8x1	4
61,0	56,8	90	125	BB1	108	11	180	22	16	110	158	M8x1	4,45
61,0	56,4	95	135	BB1	115	13,5	255	22	25	117,5	233	M8x1	8,21
78,0	73,3	105	145	BB1	125	13,5	190	22	16	127,5	168	M8x1	5,93
76,0	67,0	125	165	BB1	145	13,5	340	25	25	147,5	315	M8x1	19,4
98,0	93,4	125	165	BB1	145	13,5	190	25	16	147,5	165	M8x1	7,35
96,0	87,1	150	202	BB1	176	17,5	340	30	25	178,5	310	M8x1	24,6
123,0	118,0	150	202	BB1	176	17,5	190	25	16	178,5	165	M8x1	9,38
121,0	112,0	170	222	BB1	196	17,5	340	40	25	198,5	300	M8x1	29,7

** Обработка смазочного отверстия: плоская поверхность $L_3 \leq 13$ mm, фаска $L_3 > 14$ mm

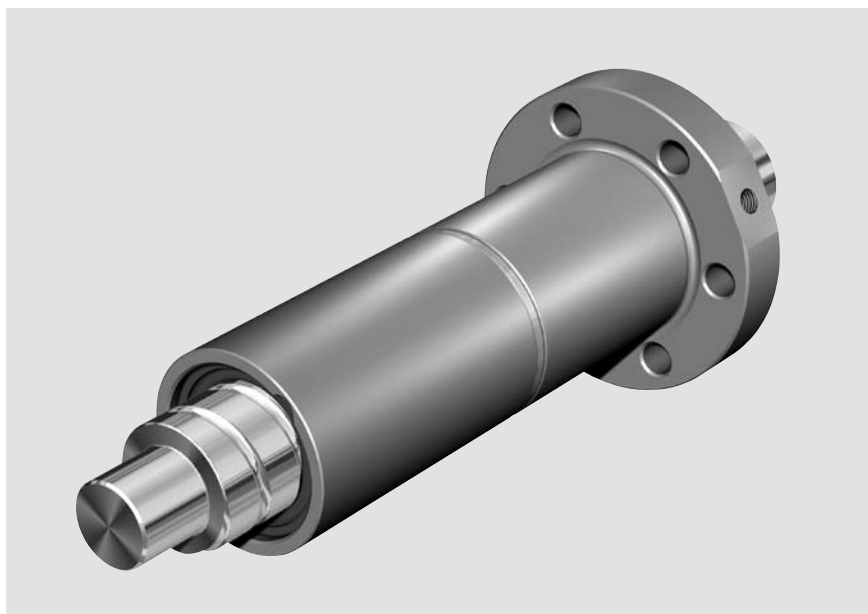
Шариковинтовые приводы Rexroth

Двойная фланцевая гайка FDM-E-S

Стандартная серия

Монтажные размеры Rexroth

Со стандартными уплотнениями

Армированные уплотнения,
см. стр.110С предварительным натягом
7% или 10%Для прецизионных накатных винтов
SN-R классов допуска T5, T7
и прецизионных винтов SN-F классов
допуска P3, P5; P1 по запросу

d_0 = номинальный диаметр
 P = шаг
 (R=правый, L=левый)
 D_w = диаметр шарика
 i = число витков шариковой
 дорожки

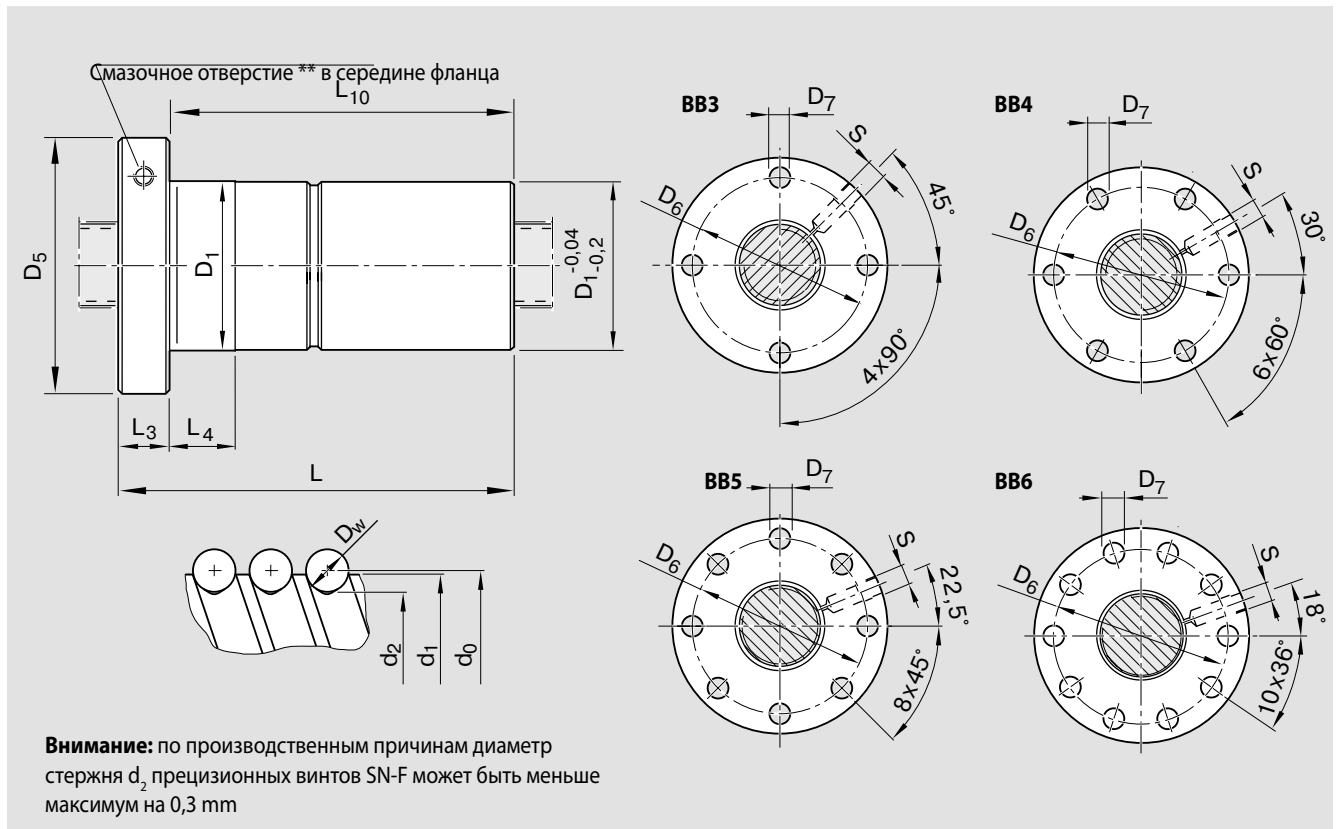
Код заказа:

FDM-E-S	20 x 5R x 3-4	1	2	T7	R	82Z120	41Z120	1250	1	0
---------	---------------	---	---	----	---	--------	--------	------	---	---

Категория	Типоразмер $d_0 \times P \times D_w - i$	Номер изделия	Допустимая нагрузка		Скорость* v_{\max} [m/min]
			дин. C (N)	стат. C_0 (N)	
C	16 x 5R x 3 - 4	R1502 010 23	12300	16100	30
B	20 x 5R x 3 - 4	R1502 110 33	14300	21500	30
B	25 x 5R x 3 - 4	R1502 210 33	15900	27200	30
A	25 x 10R x 3 - 4	R1502 240 33	15700	27000	60
A	32 x 5R x 3,5 - 4	R1502 310 33	21600	40000	23
A	32 x 10R x 3,969 - 5	R1502 340 33	31700	58300	47
B	40 x 5R x 3,5 - 5	R1502 410 33	29100	64100	19
A	40 x 10R x 6 - 4	R1502 440 33	50000	86400	38
B	40 x 10R x 6 - 6	R1502 440 34	72100	132200	38
B	40 x 20R x 6 - 3	R1502 470 33	37900	62800	75
B	50 x 5R x 3,5 - 5	R1502 510 33	32000	81300	15
B	50 x 10R x 6 - 4	R1502 540 33	55400	109000	30
A	50 x 10R x 6 - 6	R1502 540 34	79700	166500	30
B	50 x 20R x 6,5 - 5	R1502 570 34	75700	149700	60
C	63 x 10R x 6 - 4	R1502 640 33	61800	140500	24
B	63 x 10R x 6 - 6	R1502 640 34	88800	214300	24
B	63 x 20R x 6,5 - 5	R1502 670 34	83900	190300	48
B	80 x 10R x 6,5 - 6	R1502 740 34	108400	291700	19
B	80 x 20R x 12,7 - 6	R1502 770 04	262700	534200	30
C	100 x 10R x 6,5 - 6	R1502 840 24	119500	371900	10
C	100 x 20R x 12,7 - 6	R1502 870 24	295100	686400	20
C	125 x 10R x 6,5 - 6	R1502 940 24	130600	468700	8
C	125 x 20R x 12,7 - 6	R1502 970 24	326500	870400	16

* См. стр. 99 Скоростная характеристика $d_0 \cdot n$ и стр.120 Критическая скорость n_k

Шариковинтовые приводы Rexroth



d_1	d_2	D_1 g6	D_5	Рисунок отверстий	Размеры (mm)		L	L_3	L_4	L_{10}	S**	Вес m (Kg)
					D_6	D_7						
15,0	12,9	28	53	BB3	40	6,6	72	12	10	60	M6	0,33
19,0	16,9	33	58	BB4	45	6,6	82	12	10	70	M6	0,45
24,0	21,9	38	63	BB4	50	6,6	82	12	10	70	M6	0,53
24,0	21,9	38	63	BB4	50	6,6	120	12	16	108	M6	0,70
31,0	28,4	48	73	BB4	60	6,6	88	13	10	75	M6	0,84
31,0	27,9	48	73	BB4	60	6,6	146	13	16	133	M6	1,22
39,0	36,4	56	80	BB4	68	6,6	100	15	10	85	M8x1	1,13
38,0	33,8	63	95	BB4	78	9	140	15	16	125	M8x1	2,25
38,0	33,8	63	95	BB4	78	9	180	15	16	165	M8x1	2,83
38,0	33,8	63	95	BB4	78	9	175	15	25	160	M8x1	2,66
49,0	46,4	68	98	BB4	82	9	100	15	10	85	M8x1	1,60
48,0	43,8	72	110	BB4	90	11	140	18	16	122	M8x1	2,74
48,0	43,8	72	110	BB4	90	11	180	18	16	162	M8x1	3,39
48,0	43,4	85	125	BB4	105	11	255	22	25	233	M8x1	6,71
61,0	56,8	85	125	BB4	105	11	140	22	16	118	M8x1	3,53
61,0	56,8	85	125	BB4	105	11	180	22	16	158	M8x1	4,32
61,0	56,4	95	140	BB4	118	14	255	22	25	233	M8x1	8,65
78,0	73,3	105	150	BB4	125	14	190	22	16	168	M8x1	6,35
76,0	67,0	125	180	BB5	152	18	340	25	25	315	M8x1	20,20
98,0	93,4	125	180	BB5	152	18	190	25	16	165	M8x1	8,19
96,0	87,1	145	200	BB5	172	18	340	30	25	310	M8x1	24,50
123,0	118,0	150	210	BB5	180	18	190	30	16	160	M8x1	10,80
121,0	112,0	170	230	BB6	200	18	340	40	25	300	M8x1	31,00

** Обработка смазочного отверстия: плоская поверхность $L_3 \leq 13$ mm, фаска $L_3 > 14$ mm

Шариковинтовые приводы Rexroth

Корпус гаек MGS

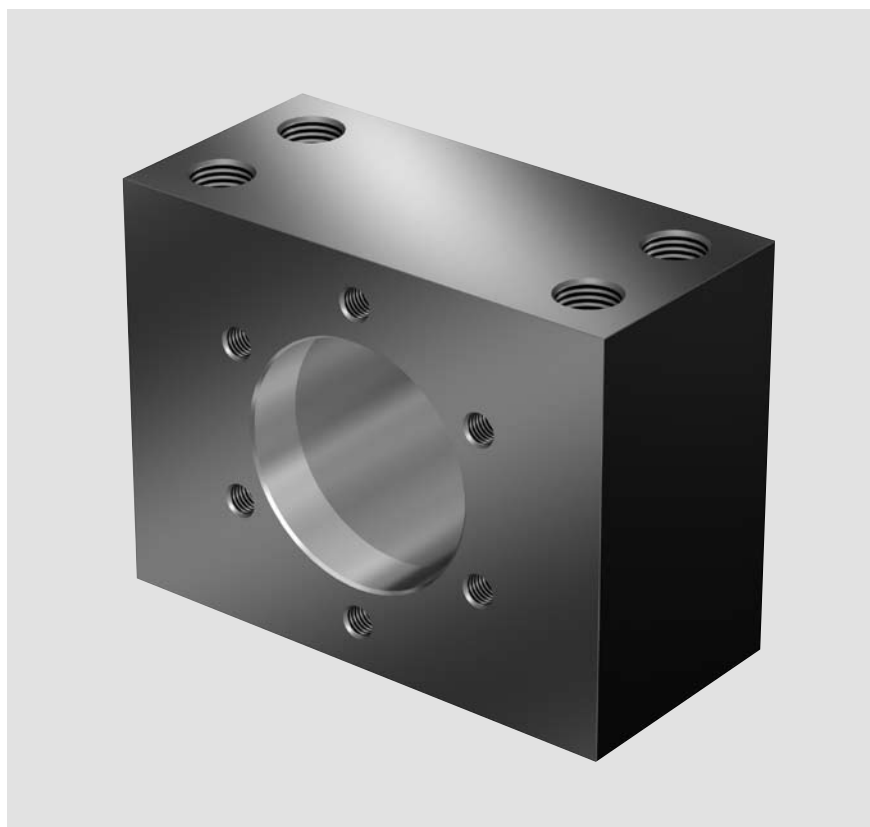
Корпуса гаек MGS предназначены для шариковых гаек FEM-E-S, FDM-E-S и SEM-E-S

Кроме винтового крепления, корпуса должны фиксироваться на месте с помощью дополнительных средств (например, двумя штифтами, диаметр которых равен диаметру винтов).

Мы рекомендуем использовать винты с классом прочности 8.8.

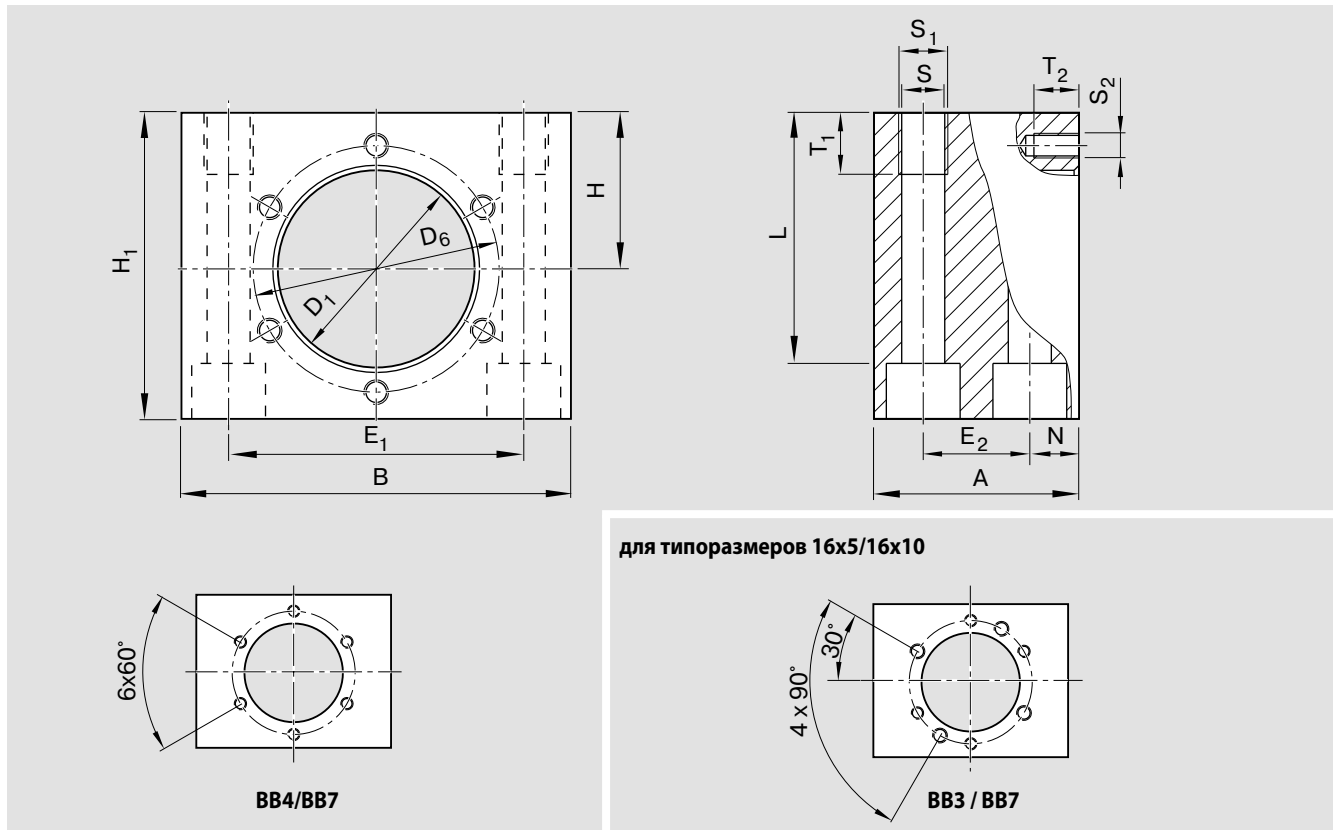
Момент затяжки

=> см. раздел «Монтаж» на стр.112.



Типоразмер	Номер изделия
$d_0 \times P$	
16x5	R1506 000 10
16x10	R1506 000 10
16x16	R1506 100 10
20x5	R1506 100 10
20x20	R1506 200 10
25x5	R1506 200 10
25x10	R1506 200 10
25x25	R1506 300 10
32x5	R1506 300 10
32x10	R1506 300 10
32x20	R1506 400 10
32x32	R1506 400 10
40x5	R1506 400 10
40x10	R1506 400 11
40x20	R1506 400 11
40x40	R1506 500 11
50x5	R1506 500 10
50x10	R1506 500 11
50x20	R1506 600 10
50x40	R1506 600 10
63x10	R1506 600 10
80x10	R1506 700 10

Шариковинтовые приводы Rexroth



Размеры (mm)																Рисунок отвер- стий FEM-E-S FDM-E-S	Рисунок отвер- стий SEM-E-S	Винт головкой под шестигранник ISO 4762	Длина зажима L	Вес (Kg)
D ₁ H8	D ₆	A ¹⁾	B ¹⁾	H	H ₁ ¹⁾	E ₁	E ₂	N	S	S ₁	T ₁	S ₂	T ₂							
28	40	40	70	28	55	52±0,1	20±0,1	10	8,4	M10	15	M6	10	BB3	BB7	M8	44	0,85		
28	40	40	70	28	55	52±0,1	20±0,1	10	8,4	M10	15	M6	10	BB3	BB7	M8	44	0,85		
33	45	40	75	32	62	56±0,1	20±0,1	10	8,4	M10	15	M6	10	BB4	BB7	M8	51	1,05		
33	45	40	75	32	62	56±0,1	20±0,1	10	8,4	M10	15	M6	10	BB4	BB7	M8	51	1,05		
38	50	40	85	34	65	63±0,1	20±0,1	10	8,4	M10	15	M6	10	BB4	BB7	M8	54	1,25		
38	50	40	85	34	65	63±0,1	20±0,1	10	8,4	M10	15	M6	10	BB4	BB7	M8	54	1,25		
38	50	40	85	34	65	63±0,1	20±0,1	10	8,4	M10	15	M6	10	BB4	BB7	M8	54	1,25		
48	60	50	95	38	75	72±0,1	26±0,1	12	10,5	M12	15	M6	10	BB4	BB7	M10	61	1,8		
48	60	50	95	38	75	72±0,1	26±0,1	12	10,5	M12	15	M6	10	BB4	BB7	M10	61	1,8		
48	60	50	95	38	75	72±0,1	26±0,1	12	10,5	M12	15	M6	10	BB4	BB7	M10	61	1,8		
56	68	60	105	42	82	82±0,1	30±0,1	15	13	M16	20	M6	12	BB4	BB7	M12	64	2,5		
56	68	60	105	42	82	82±0,1	30±0,1	15	13	M16	20	M6	12	BB4	BB7	M12	64	2,5		
56	68	60	105	42	82	82±0,1	30±0,1	15	13	M16	20	M6	12	BB4	BB7	M12	64	2,5		
63	78	65	120	50	98	93±0,1	35±0,1	15	15	M18	25	M8	14	BB4	BB7	M14	79,5	3,7		
63	78	65	120	50	98	93±0,1	35±0,1	15	15	M18	25	M8	14	BB4	BB7	M14	79,5	3,7		
72	90	80	140	58	113	108±0,15	46±0,15	17	17	M20	30	M10	18	BB4	BB7	M16	92	6,3		
68	82	65	130	52	101	100±0,15	35±0,15	15	15	M18	30	M8	14	BB4	BB7	M14	82,5	4,1		
72	90	80	140	58	113	108±0,15	46±0,15	17	17	M20	30	M10	18	BB4	BB7	M16	92	6,3		
85	105	80	150	65	128	121±0,15	46±0,15	17	17	M20	30	M10	18	BB4	BB7	M16	107	7,3		
85	105	80	150	65	128	121±0,15	46±0,15	17	17	M20	30	M10	18	BB4	BB7	M16	107	7,3		
85	105	80	150	65	128	121±0,15	46±0,15	17	17	M20	30	M10	18	BB4	BB7	M16	107	7,3		
105	125	80	170	78	153	140±0,2	46±0,15	17	17	M20	30	M12	20	BB4	BB7	M16	132	9,4		

1) Классы допуска по DIN 1685-GTB 16

Шариковинтовые приводы Rexroth

Корпус гаек MGD

Корпуса гаек MGD предназначены для шариковых гаек FEM-E-C, FDM-E-C и SEM-E-C

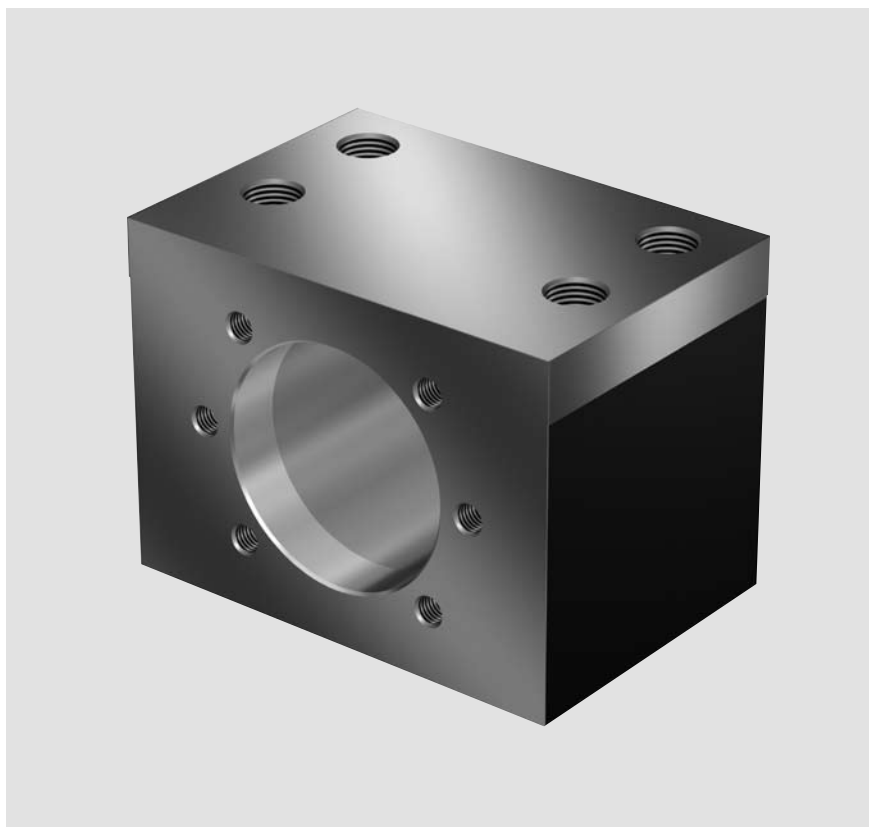
Кроме винтового крепления, корпуса должны фиксироваться на месте с помощью дополнительных средств (например, двумя штифтами, диаметр которых равен диаметру винтов).

Мы рекомендуем использовать винты с классом прочности 8.8.

Момент затяжки

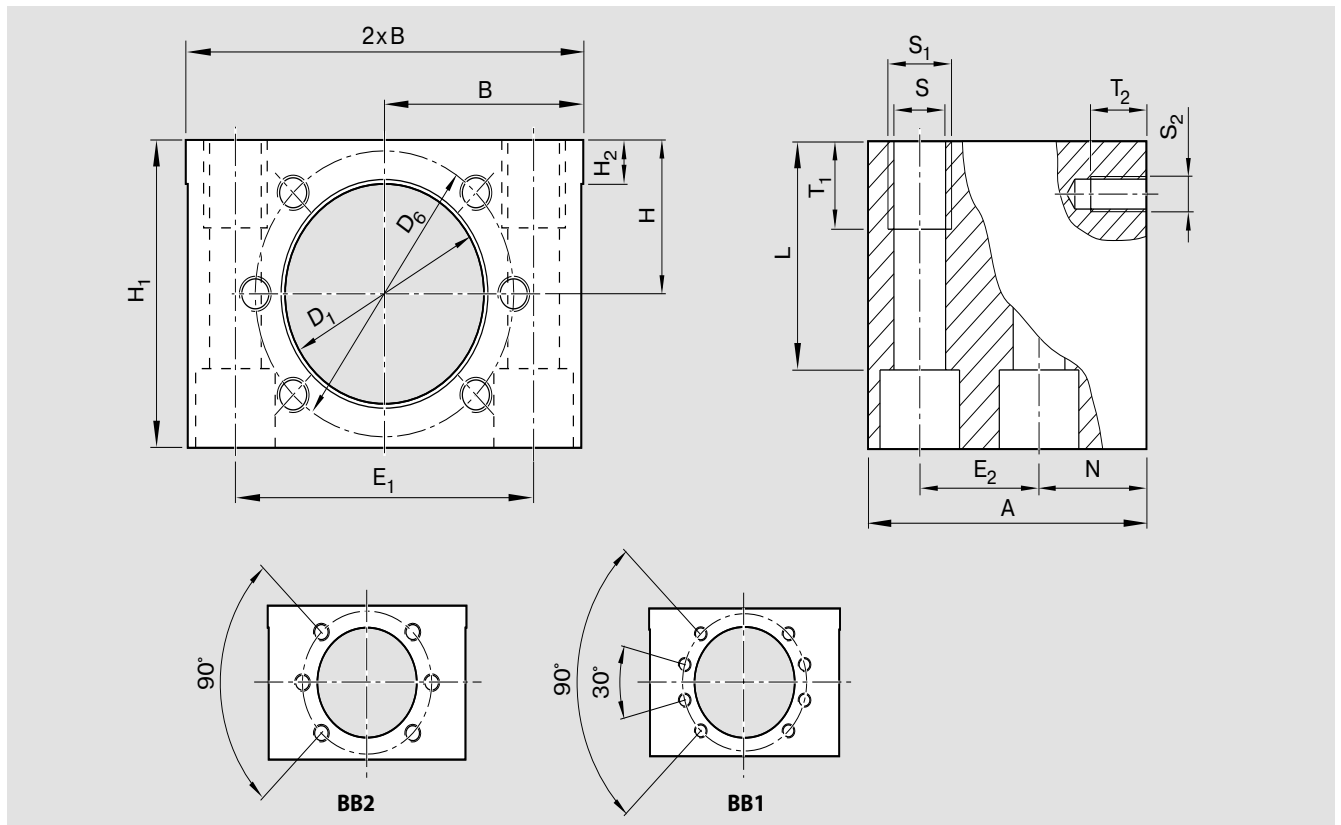
см. раздел «Монтаж» на стр.112.

Базовые кромки выполнены на обеих сторонах.



Типоразмер	Номер изделия
d₀ x P	
16x5 16x10 16x16	R1506 000 50
20x5 20x20	R1506 100 50
25x5 25x10 25x25	R1506 200 50
32x5 32x10 32x20 32x32	R1506 300 50
40x5 40x10 40x12 40x16 40x20 40x40	R1506 400 50
50x5 50x10 50x12 50x16 50x20 50x40	R1506 500 50
63x10 63x20 63x40	R1506 600 50 R1506 600 51
80x10 80x20	R1506 700 50 R1506 700 51

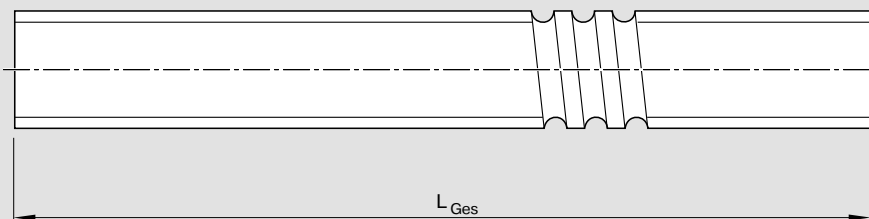
Шариковинтовые приводы Rexroth



Размеры (mm)															Винт с головкой под шести- гранник ISO 4762	Длина зажима L	Вес (Kg)	
D ₁ H7	D ₆	A	B ±0,01	H ±0,01	H ₁	H ₂	E ₁	E ₂	N	S	S ₁	T ₁	S ₂	T ₂				
28	38	50	35	24	48	10	50±0,1	20±0,1	20	8,4	M10	15	M5	10	BB2	M8	37	0,91
36	47	55	37,5	28	56	10	55±0,1	23±0,1	22	8,4	M10	15	M6	11	BB2	M8	45	1,18
40	51	55	40	30	60	10	60±0,1	23±0,1	22	8,4	M10	15	M6	11	BB2	M8	49	1,33
50	65	70	50	35	70	10	75±0,1	30±0,1	27	13	M16	20	M8	14	BB2	M12	52	2,27
63	78	80	60	42	84	12	90±0,1	35±0,1	31	15	M18	25	M8	17	BB1	M14	65,5	3,61
75	93	95	70	48	96	12	110±0,15	45±0,15	34	17	M20	30	M10	17	BB1	M16	75	5,63
90	108	100	75	55	110	15	120±0,2	46±0,15	37	17	M20	30	M10	20	BB1	M16	89	6,72
95	115	100	80	58	116	15	130±0,2	46±0,15	37	17	M20	30	M12	20	BB1	M16	95	7,67
105	125	100	85	63	126	15	140±0,2	46±0,15	37	17	M20	30	M12	20	BB1	M16	105	8,60
125	145	100	95	73	146	15	160±0,2	46±0,15	37	17	M20	30	M12	22	BB1	M16	125	10,53

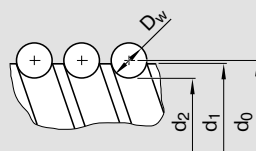
Шариковинтовые приводы Rexroth

Прецизионный накатной винт SN-R



Длину необходимо указывать в «Бланке запросов/заказов»

L_{Ges} = общая длина



Код заказа:

SN	20 x 5R x 3	X	X	T7	R	00T200	00T200	1250	1	0
----	-------------	---	---	----	---	--------	--------	------	---	---

Типоразмер $d_0 \times P \times D_w$	Номер изделия Класс допуска T5	Номер изделия Класс допуска T7	Номер изделия Класс допуска T9	d_1 (mm)	d_2 (mm)	Момент инерции J_s (kgcm ² /m)	Макс. длина по запросу		Вес (kg/m)		
							стандарт	по запросу			
6x1Rx0,8	R1531 105 00	R1531 107 00	R1531 109 00	6,0	5,3	0,02	По запросу		0,19		
6x2Rx0,8	R1531 125 00	R1531 127 00	R1531 129 00	6,0	5,3	0,02			0,19		
8x1Rx0,8	R1531 205 00	R1531 207 00	R1531 209 00	8,0	7,3	0,04			0,36		
8x2Rx1,2	R1531 225 00	R1531 227 00	R1531 229 00	8,0	7,1	0,04			0,36		
8x2,5Rx1,588	R1531 235 00	R1531 237 00	R1531 239 00	7,5	6,3	0,04			0,30		
12x2Rx1,2	R1531 425 00	R1531 427 00	R1531 429 00	11,7	10,8	0,13	1500	2500	0,79		
12x5Rx2	R1531 465 10	R1531 467 10	R1531 469 10	11,4	9,9	0,11			0,75		
12x10Rx2	R1531 495 00	R1531 497 00	R1531 499 00	11,4	9,9	0,11			0,74		
16x5Lx3	R1551 015 00	R1551 017 00	R1551 019 00	15	12,9	0,31			1,24		
16x5Rx3	R1511 015 00	R1511 017 00	R1511 019 00	15	12,9	0,31			1,24		
16x10Rx3	R1511 045 00	R1511 047 00	R1511 049 00	15	12,9	0,31			1,23		
16x16Rx3	R1511 065 10	R1511 067 10	R1511 069 10	15	12,9	0,34			1,29		
20x5Rx3	R1511 115 00	R1511 117 00	R1511 119 00	19	16,9	0,84			2,03		
20x40Rx3,5-4	R2521 150 00	R2521 170 00	R2521 190 00	19	16,4	0,86			2,06		
20x20Rx3,5	R1511 175 10	R1511 177 10	R1511 179 10	19*	16,7	0,81			1,99		
25x5Rx3	R1511 215 00	R1511 217 00	R1511 219 00	24	21,9	2,22	2500	5000	3,31		
25x10Rx3	R1511 245 00	R1511 247 00	R1511 249 00	24	21,9	2,39			3,43		
25x25Rx3,5	R1511 285 10	R1511 287 10	R1511 289 10	24	21,4	2,15			3,25		
32x5Rx3,5	R1511 315 00	R1511 317 00	R1511 319 00	31	28,4	6,05			5,45		
32x5Lx3,5	R1551 315 00	R1551 317 00	R1551 319 00	31	28,4	6,05			5,45		
32x10Rx3,969	R1511 345 10	R1511 347 10	R1511 349 10	31	27,9	6,40			5,60		
32x20Rx3,969	R1511 375 10	R1511 377 10	R1511 379 10	31	27,9	6,39			5,60		
32x32Rx3,969	R1511 395 10	R1511 397 10	R1511 399 10	31	27,9	6,17			5,50		
40x5Rx3,5	R1511 415 00	R1511 417 00	R1511 419 00	39	36,4	15,64			4500	5000	8,78
40x5Lx3,5	R1551 415 00	R1551 417 00	R1551 419 00	39	36,4	15,64					8,78
40x10Rx6	R1511 445 00	R1511 447 00	R1511 449 00	38	33,8	13,55	8,15				
40x10Lx6	R1551 445 00	R1551 447 00	R1551 449 00	38	33,8	13,55	8,15				
40x12Rx6	R1511 455 00	R1511 457 00	R1511 459 00	38	33,8	13,97	8,27				
40x16Rx6	R1511 465 00	R1511 467 00	R1511 469 00	38	33,8	12,90	7,95				
40x20Rx6	R1511 475 00	R1511 477 00	R1511 479 00	38	33,8	13,52	8,14				
40x40Rx6	R1511 495 10	R1511 497 10	R1511 499 10	38	33,8	13,42	8,11				
50x5Rx3,5	R1511 515 00	R1511 517 00	R1511 519 00	49	46,4	40,03	4500	5000			14,05
50x10Rx6	R1511 545 00	R1511 547 00	R1511 549 00	48	43,8	35,71					13,25
50x12Rx6	R1511 555 00	R1511 557 00	R1511 559 00	48	43,8	36,58			13,41		
50x16Rx6	R1511 565 00	R1511 567 00	R1511 569 00	48	43,8	34,37			13,00		
50x20Rx6,5	R1511 575 10	R1511 577 10	R1511 579 10	48	43,3	34,50			13,01		
50x40Rx6,5	R1511 595 10	R1511 597 10	R1511 599 10	48	43,3	34,34			12,98		
63x10Rx6	R1511 645 00	R1511 647 00	R1511 649 00	61	56,8	95,82			21,72		
63x20Rx6,5	R1511 675 10	R1511 677 10	R1511 679 10	61	56,3	93,29			21,42		
63x40Rx6,5	R1511 695 10	R1511 697 10	R1511 699 10	61	56,3	93,08			21,40		
80x10Rx6,5	R1511 745 00	R1511 747 00	R1511 749 00	78	73,3	256,86			35,58		

* Наружный диаметр d_1 изменен

Заготовки, сваренные трением, для изготовления прецизионных накатных винтов SN-R

Сваренная трением заготовка

состоит из:

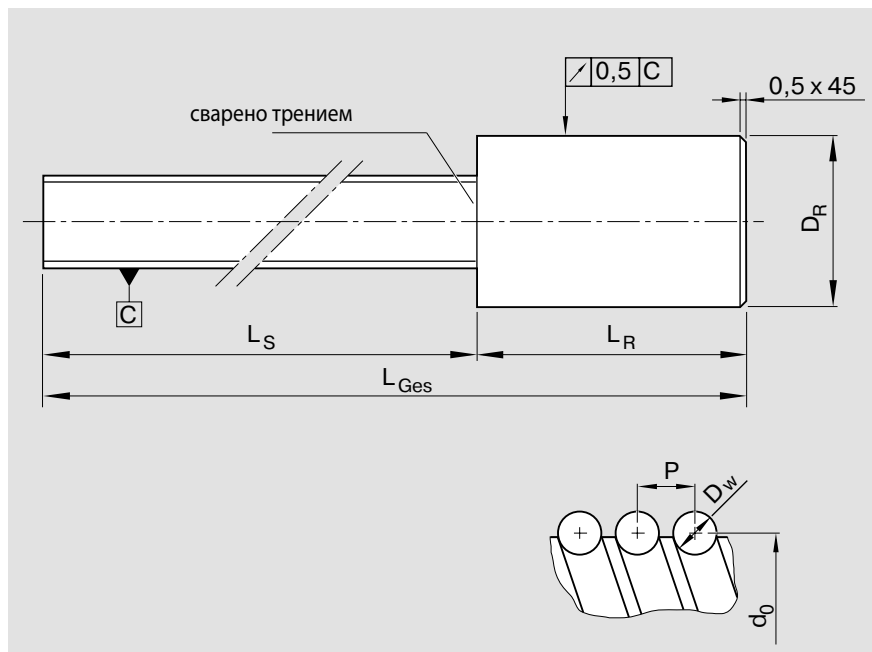
- прецизионного накатного винта и
- необработанной цапфы.

Цапфа приваривается трением с одной стороны и может поставляться разных размеров.

По Вашей просьбе мы можем предложить Вам решение проблем, связанных с применением больших диаметров под концевые опоры (например, при необходимости выточки для канавки или при недостаточном месте для упорного подшипника).

Пожалуйста, обращайтесь.

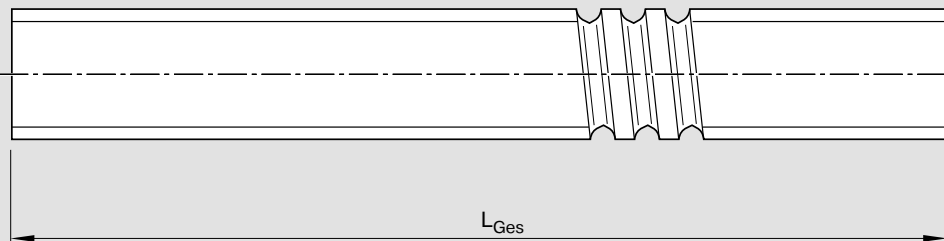
Отдельная поставка винта без обработки концов и без гайки не предусмотрена.



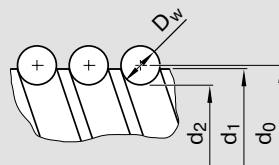
Типоразмер $d_0 \times P \times D_w$	Класс допуска	Размеры (mm)			
		D_R -1	L_R +2	L_{Ges}	L_S
6x1Rx0,8 6x2Rx0,8			По запросу		
8x1Rx0,8 8x2Rx1,2 8x2,5Rx1,588	T5	14,25		100	1100
12x2Rx1,2	T5	23,25	100	1100	1000
12x5Rx2	T5	23,25	150	1250	1100
12x10Rx2	T5	23,30	150	1250	1100
16x5Rx3	T5	30,35	200	1700	1500
16x10Rx3	T5	30,35	200	1700	1500
16x16Rx3	T5	30,35	200	1700	1500
20x5Rx3	T5	31,50	200	1700	1500
20x20Rx3,5	T5	30,35	160	1160	1000
25x5Rx3	T5	36,60	200	1700	1500
25x10Rx3	T5	36,60	200	1700	1500
25x25Rx3,5	T5	36,60	200	1700	1500
32x5Rx3,5	T5	46,60	250	2050	1800
32x10Rx3,969	T5	46,60	250	2050	1800
32x20Rx3,969	T5	46,60	250	2050	1800
32x32Rx3,969	T5	46,60	250	2050	1800
40x10Rx6	T5	49,30	300	2300	2000
40x20Rx6	T5	49,30	300	2300	2000
50x10Rx6	T5	61,30	300	2300	2000
50x20Rx6,5	T5	61,30	300	2300	2000

Шариковинтовые приводы Rexroth

Прецизионный винт SN-F


 L_{Ges} = общая длина

Внимание: по производственным причинам диаметр стержня d_2 прецизионного винта может быть меньше максимум на 0,3 мм



Типоразмер $d_0 \times P \times D_w$	Класс допуска P1 Номер изделия	Класс допуска P3 Номер изделия	Класс допуска P5 Номер изделия			Момент инерции J_s (kgcm^2/m)	Макс. длина		Вес (kg/m)
				d_1 (mm)	d_2 (mm)		быстрая поставка	по запросу	
8 x 2,5R x 1,588	-	R1521 233 00	R1521 235 00	7,5	6,2	0,02	800	1500	0,30
12 x 5R x 2	-	R1521 463 10	R1521 465 10	11,4	9,8	0,11	800	1500	0,75
12 x 10R x 2	-	R1521 493 00	R1521 495 00	11,4	9,8	0,12	800	1500	0,73
16 x 5R x 3	R1501 011 00	R1501 013 00	R1501 015 00	15	12,8	0,31	1000	3000	1,24
16 x 10R x 3	R1501 041 00	R1501 043 00	R1501 045 00	15	12,8	0,35	1000	3000	1,31
16 x 16R x 3	R1501 061 10	R1501 063 10	R1501 065 10	15	12,8	0,37	1000	3000	1,34
20 x 5R x 3	R1501 111 00	R1501 113 00	R1501 115 00	19	16,8	0,85	1200	3000	2,03
20 x 20R x 3,5	R1501 171 10	R1501 173 10	R1501 175 10	19,3	16,6	1,01	1200	3000	2,22
25 x 5R x 3	R1501 211 00	R1501 213 00	R1501 215 00	24	21,8	2,23	1500	5000	3,31
25 x 10R x 3	R1501 241 00	R1501 243 00	R1501 245 00	24	21,8	2,39	1500	5000	3,43
25 x 25R x 3,5	R1501 281 10	R1501 283 10	R1501 285 10	24	21,3	2,46	1500	5000	3,48
32 x 5R x 3,5	R1501 311 00	R1501 313 00	R1501 315 00	31	28,3	6,05	3000	5000	5,45
32 x 10R x 3,969	R1501 341 10	R1501 343 10	R1501 345 10	31	27,8	6,40	3000	5000	5,60
32 x 20R x 3,969	R1501 371 10	R1501 373 10	R1501 375 10	31	27,8	6,76	3000	5000	5,76
32 x 32R x 3,969	R1501 391 10	R1501 393 10	R1501 395 10	31	27,8	6,89	3000	5000	5,83
40 x 5R x 3,5	R1501 411 00	R1501 413 00	R1501 415 00	39	36,3	15,66	4000	5000	8,78
40 x 10R x 6	R1501 441 00	R1501 443 00	R1501 445 00	38	33,7	13,53	5000	8000	8,14
40 x 12R x 6	R1501 451 00	R1501 453 00	R1501 455 00	38	33,7	13,40	5000	8000	8,27
40 x 16R x 6	R1501 461 00	R1501 463 00	R1501 465 00	38	33,7	14,48	5000	8000	8,43
40 x 20R x 6	R1501 471 00	R1501 473 00	R1501 475 00	38	33,7	14,80	5000	8000	8,52
40 x 40R x 6	R1501 491 10	R1501 493 10	R1501 495 10	38	33,7	15,42	5000	8000	8,71
50 x 5R x 3,5	R1501 511 00	R1501 513 00	R1501 515 00	49	46,3	40,06	4000	5000	14,05
50 x 10R x 6	R1501 541 00	R1501 543 00	R1501 545 00	48	43,7	35,57	5000	8000	13,24
50 x 12R x 6	R1501 551 00	R1501 553 00	R1501 555 00	48	43,7	36,55	5000	8000	13,40
50 x 16R x 6	R1501 561 00	R1501 563 00	R1501 565 00	48	43,7	37,64	5000	8000	13,60
50 x 20R x 6,5	R1501 571 10	R1501 573 10	R1501 575 10	48	43,2	37,70	5000	8000	13,61
50 x 40R x 6,5	R1501 591 10	R1501 593 10	R1501 595 10	48	43,2	39,29	5000	8000	13,91
63 x 10R x 6	R1501 641 00	R1501 643 00	R1501 645 00	61	56,7	95,71	5000	8000	21,71
63 x 20R x 6,5	R1501 671 10	R1501 673 10	R1501 675 10	61	56,2	99,98	5000	8000	22,18
63 x 40R x 6,5	R1501 691 10	R1501 693 10	R1501 695 10	61	56,2	103,36	5000	8000	22,57
80 x 10R x 6,5	R1501 741 00	R1501 743 00	R1501 745 00	78	73,2	256,36	5000	8000	35,54
80 x 20R x 12,7	R1501 771 00	R1501 773 00	R1501 775 00	76	66,9	211,51	5000	8000	32,16
100 x 10R x 6,5	R1501 841 00	R1501 843 00	R1501 845 00	98	93,2	652,67	5000	8000	56,74
100 x 20R x 12,7	R1501 871 00	R1501 873 00	R1501 875 00	96	86,9	560,12	5000	8000	52,44
125 x 10R x 6,5	R1501 941 00	R1501 943 00	R1501 945 00	123	118,2	1574,25	5000	8000	90,02
125 x 20R x 12,7	R1501 971 00	R1501 973 00	R1501 975 00	121	111,9	1460,94	5000	8000	84,73

Область применения

Прецизионный винт SN-F может успешно использоваться там, где требуется высокая точность.

Создание запасов

Прецизионные винты SN-F, как правило, изготавливаются по заказу с обработкой концов.

Отдельная поставка винта без обработки концов и без гайки не предусмотрена.

Шариковинтовые приводы с винтами классов P3 и P1 поставляются в стандартном исполнении с протоколом контроля шага.

Примечание:

Номера изделий, указанные в таблицах, показывают линейную длину винтов без обработки концов.

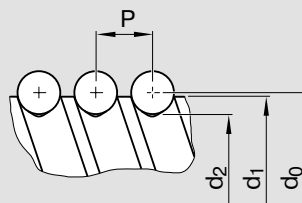
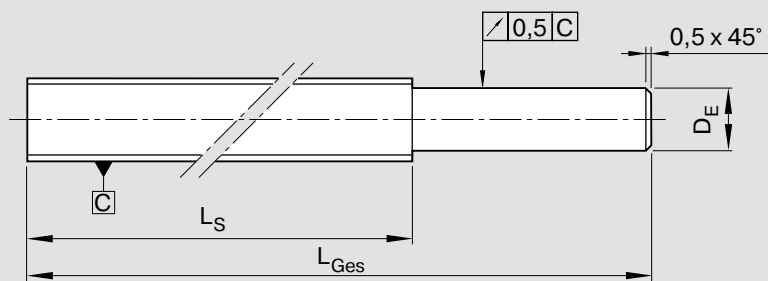
Для винтов со специальной обработкой концов, выполненной по просьбе заказчика, и с установленной гайкой присваиваются отдельные идентификационные номера.

Прецизионные винты SN-F «фиксированной длины»

На наших складах имеются запасы винтов стандартных размеров и обычной длины на случай необходимости их срочной поставки, например, для ремонта, для использования в качестве образца или опытного экземпляра.

С ростом заказов мы расширяем свои запасы готовых винтов стандартных размеров. Делайте соответствующие запросы.

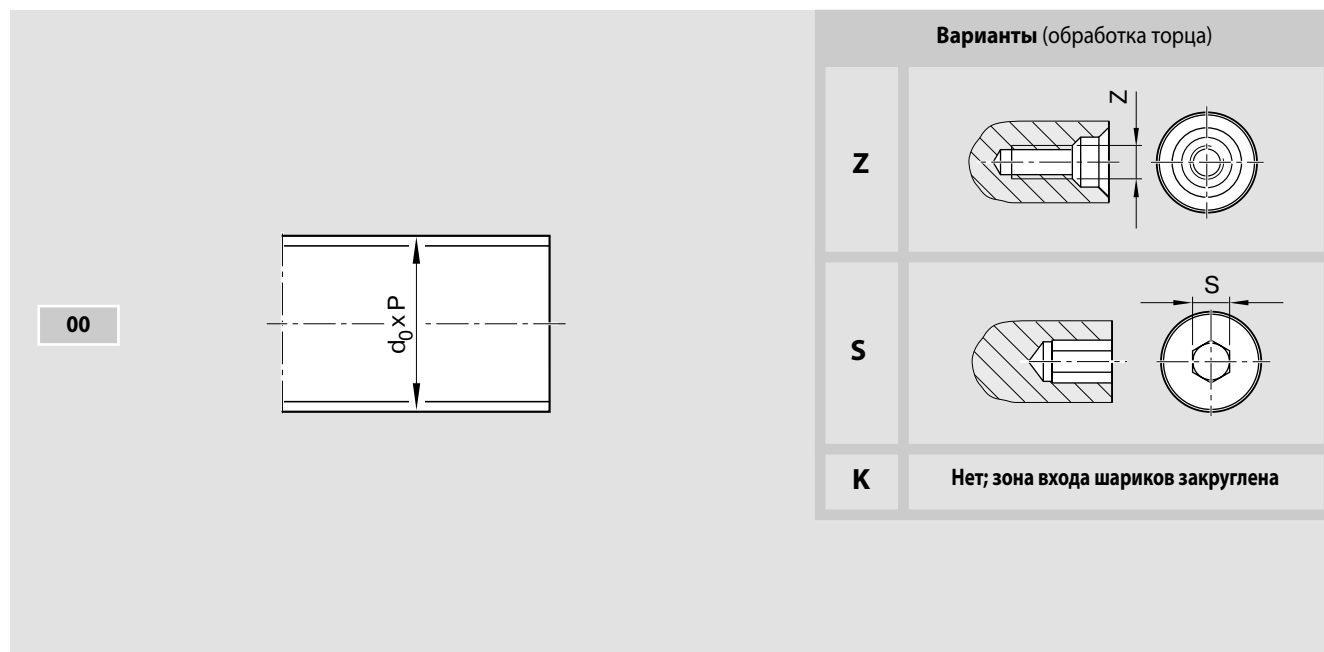
Обратите внимание на то, что при больших диаметрах концов винтов (больше, чем d_2), частично могут быть видны винтовые канавки.



Внимание: по производственным причинам, диаметр стержня d_2 прецизионного винта может быть меньше максимум на 0,3 мм.

Шариковинтовые приводы Rexroth

Концы винтов, форма 00, конец обрезан в размер, торец обработан

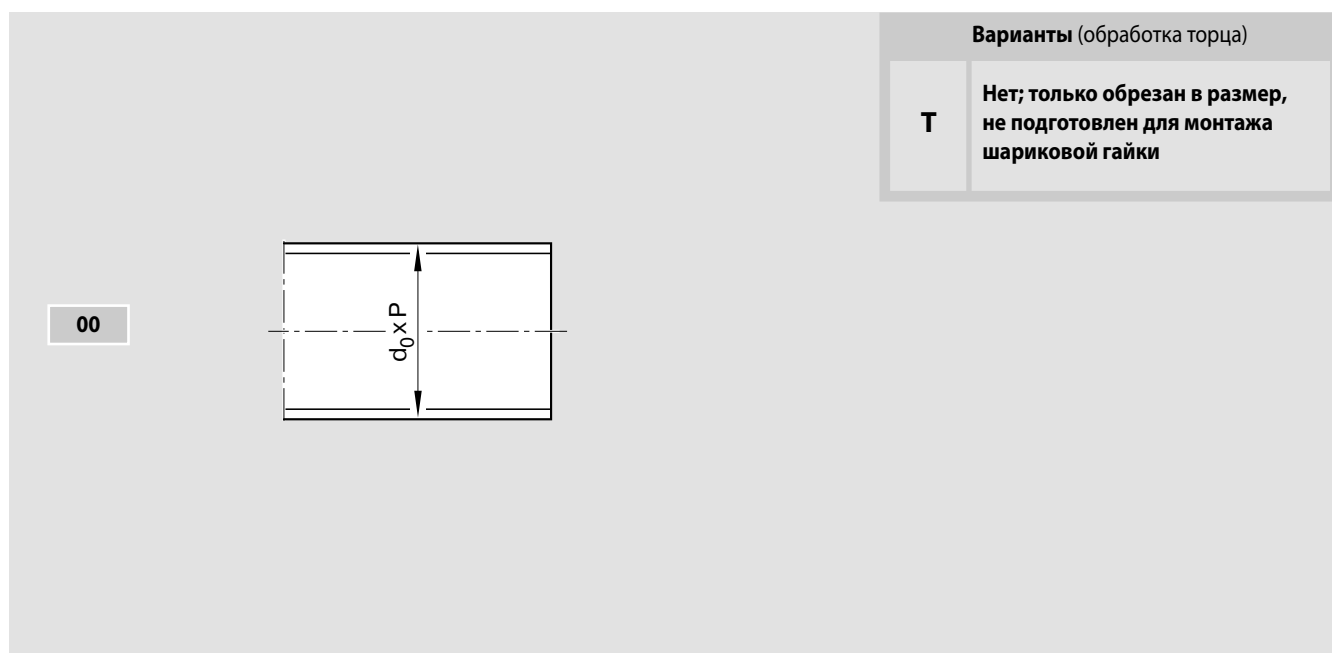


Код заказа:

SEM-E-S 20 x 5R x 3-4 X X T7 R 00Z200 82Z120 1250 1 0

Форма	Исполнение	Типоразмер шариковинтового привода		Центровое отверстие Z	Внутр. шести-гранник S
		d_0	P		
00	060	6	1/2	-	-
	080	8	1/2/2,5	-	-
	120	12	2/5/10	M3	4
	160	16	5/10/16	M4	5
	200	20	5/20/40	M6	8
	250	25	5/10/25	M8	10
	320	32	5/10/20/32	M10	12
	400	40	5/10/12/16/20/40	M12	14
	500	50	5/10/12/16/20/40	M16	17
	630	63	10/20/40	M20	17
800	80	10/20	M20	17	

Концы винтов, форма 00, конец только обрезан в размер по типу «Т», для отдельно поставляемого винта SN



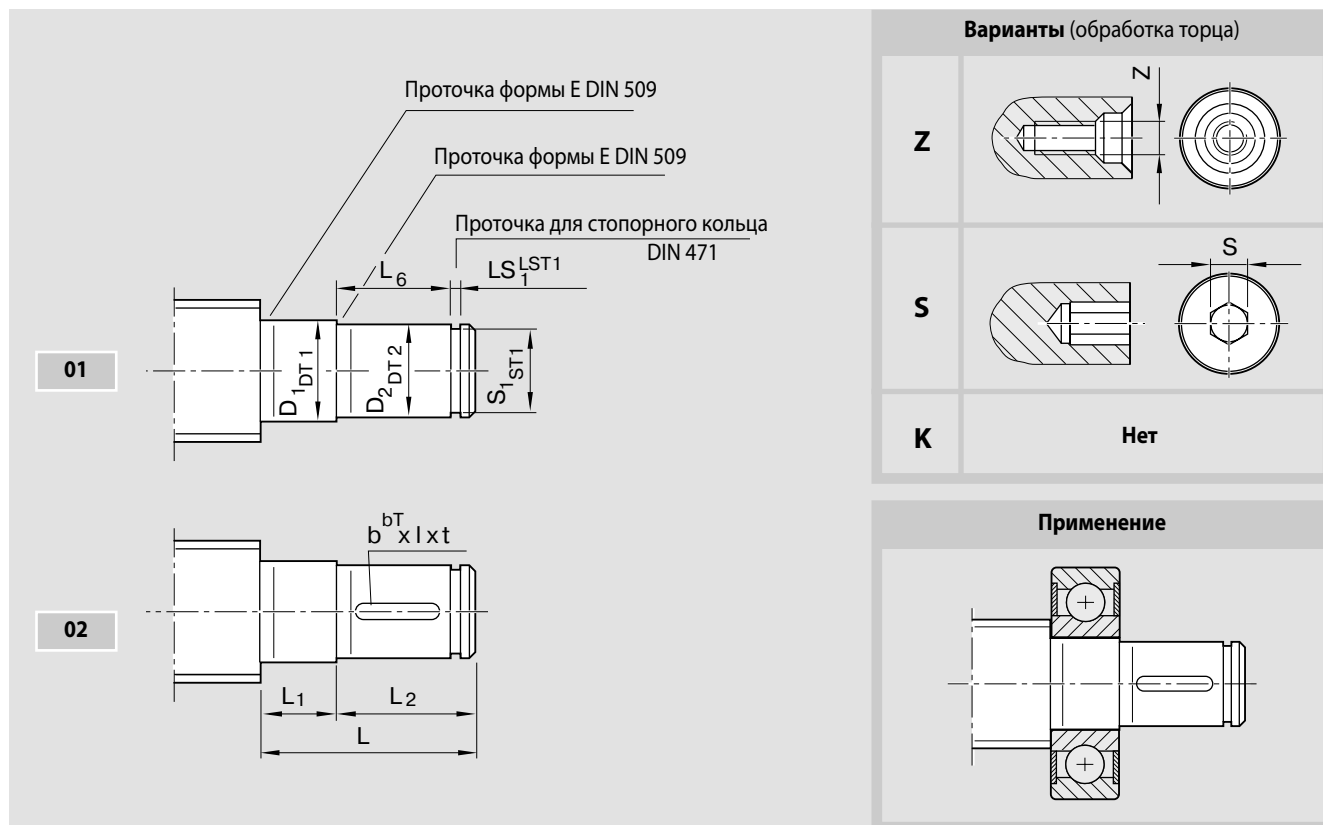
Код заказа:

SN	20 x 5R x 3-4	X	X	T7	R	00T200	00T200	1250	0	0
----	---------------	---	---	----	---	--------	--------	------	---	---

Форма	Исполнение	Типоразмер шариковинтового привода	
		d_0	P
00	060	6	1/2
	080	8	1/2/2,5
	120	12	2/5/10
	160	16	5/10/16
	200	20	5/20/40
	250	25	5/10/25
	320	32	5/10/20/32
	400	40	5/10/12/16/20/40
	500	50	5/10/12/16/20/40
	630	63	10/20/40
800	80	10/20	

Шариковинтовые приводы Rexroth

Концы винтов, форма 01-02



Код заказа:

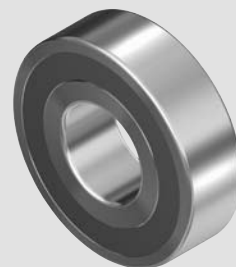
SEM-E-S 20 x 5R x 3-4 X X T7 R 02Z120 82Z120 1250 1 0

Форма	Исполнение*	Типоразмер	Размеры (мм)													Шпоночный паз по DIN 6885					
			d ₀	P	L	D ₁	DT1	L ₁	D ₂	DT2	L ₂	L ₆	S ₁	ST1	LS ₁	LST1	b	bT	l	t	Центровое отверстие Z
01	050	8 2,5	19	5	j6	5	4	h7	14	12	3,8	h10	0,50	H13						-	-
	060	12 2/5/10	24	6	j6	6	5	h7	18	16	4,8	h10	0,70	H13						-	-
	100	16 5/10/16	32	10	j6	9	8	h7	23	20	7,6	h10	1,10	H13						M3	-
	120	20 5/20/40	38	12	j6	10	10	h7	28	25	9,6	h10	1,10	H13						M3	4
	150	20 5/20/40	39	15	j6	11	12	h7	28	25	11,5	h11	1,10	H13						M4	4
	170	25 5/10/25	45	17	j6	12	15	h7	33	30	14,3	h11	1,10	H13						M5	4
	200	32 5/10/20/32	58	20	j6	14	18	h7	44	40	17,0	h11	1,30	H13						M6	5
	250	32 5/10/20/32	69	25	j6	15	22	h7	54	50	21,0	h11	1,30	H13						M8	6
	300	40 5/10/12/16/20/40	70	30	j6	16	28	h7	54	50	26,6	h12	1,60	H13						M10	10
	350	50 5/10/12/16/20/40	82	35	j6	17	32	h7	65	60	30,3	h12	1,60	H13						M12	10
500	63 10/20/40	107	50	j6	20	48	h7	87	80	45,5	h12	1,85	H13						M16	17	
600	80 10/20	109	60	j6	22	58	h7	87	80	55,0	h12	2,15	H13						M20	17	
02	100	16 5/10/16	32	10	j6	9	8	h7	23	20	7,6	h10	1,10	H13	2	P9	14	1,2M3		-	
	120	20 5/20/40	38	12	j6	10	10	h7	28	25	9,6	h10	1,10	H13	3	P9	20	1,8M3		4	
	150	20 5/20/40	39	15	j6	11	12	h7	28	25	11,5	h11	1,10	H13	4	P9	20	2,5M4		4	
	170	25 5/10/25	45	17	j6	12	15	h7	33	30	14,3	h11	1,10	H13	5	P9	25	3,0M5		4	
	200	32 5/10/20/32	58	20	j6	14	18	h7	44	40	17,0	h11	1,30	H13	6	P9	28	3,5M6		5	
	250	32 5/10/20/32	69	25	j6	15	22	h7	54	50	21,0	h11	1,30	H13	6	P9	36	3,5M8		6	
	300	40 5/10/12/16/20/40	70	30	j6	16	28	h7	54	50	26,6	h12	1,60	H13	8	P9	36	4,0M10		10	
	350	50 5/10/12/16/20/40	82	35	j6	17	32	h7	65	60	30,3	h12	1,60	H13	10	P9	40	5,0M12		10	
	500	63 10/20/40	107	50	j6	20	48	h7	87	80	45,5	h12	1,85	H13	14	P9	63	6,0M16		17	
	600	80 10/20	109	60	j6	22	58	h7	87	80	55,0	h12	2,15	H13	16	P9	63	6,0M20		17	

* Расположение концов винта относительно подшипниковых узлов зависит от исполнения.

Концевые опоры для концов винтов формы 01-02

Радиальный шарикоподшипник по DIN 625



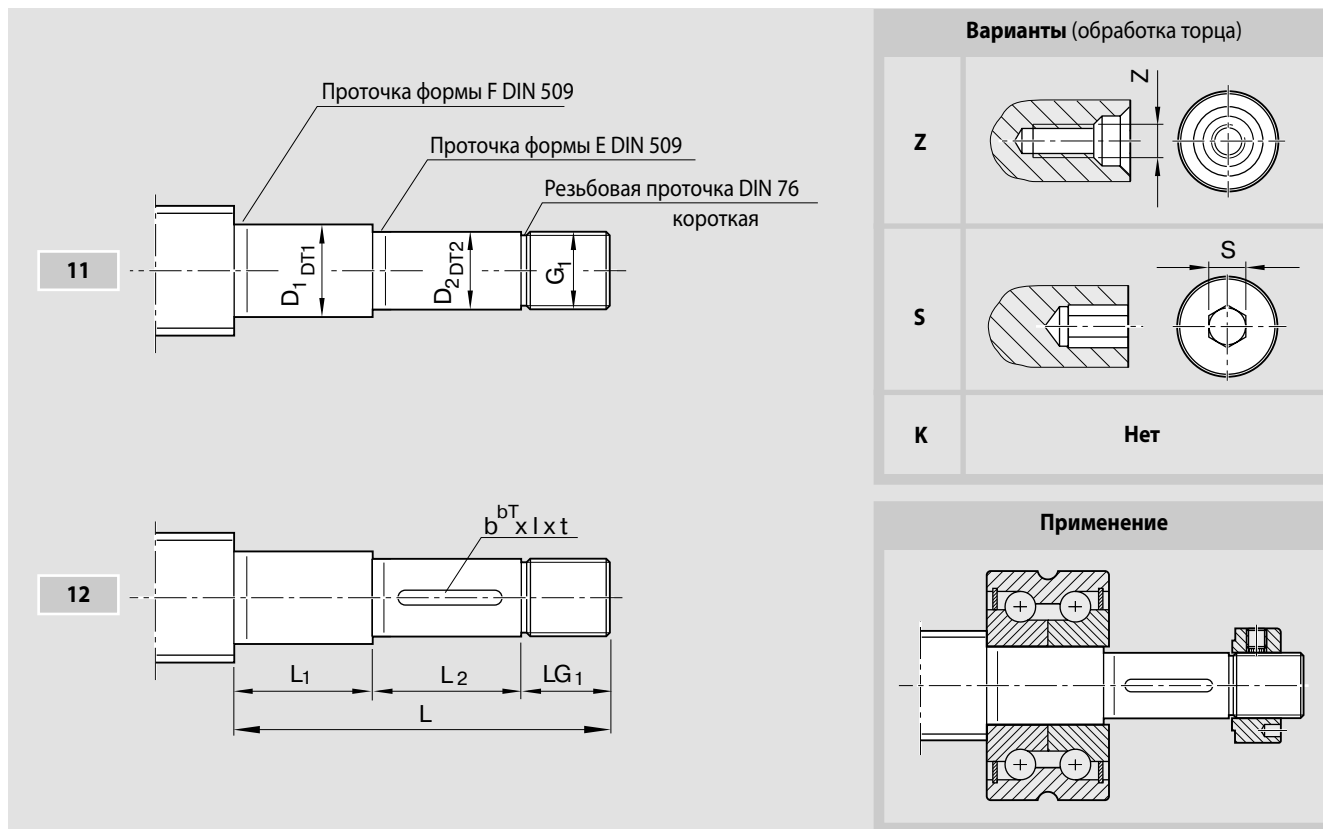
Стопорное кольцо по DIN 471



Форма	Исполнение	Типоразмер		Радиальный шарикоподшипник по DIN 625		Стопорное кольцо по DIN 471	
		d ₀	P	Обозначение	Номер изделия	Обозначение	Номер изделия
01	050	8	2,5	625.2RS	R3414 048 00	4x0,4	R3410 765 00
	060	12	2/5/10	626.2RS	R3414 043 00	5x0,6	R3410 742 00
	100	16	5/10/16	6200.2RS	R3414 049 00	8x0,8	R3410 737 00
	120	20	5/20/40	6201.2RS	R3414 042 00	10x1	R3410 745 00
	150	20	5/20/40	6202.2RS	R3414 074 00	12x1	R3410 712 00
	170	25	5/10/25	6203.2RS	R3414 050 00	15x1	R3410 748 00
	200	32	5/10/20/32	6204.2RS	R3414 038 00	18x1,2	R3410 723 00
	250	32	5/10/20/32	6205.2RS	R3414 063 00	22x1,2	R3410 714 00
	300	40	5/10/12/16/20/40	6206.2RS	R3414 051 00	28x1,5	R3410 752 00
	350	50	5/10/12/16/20/40	6207.2RS	R3414 075 00	32x1,5	R3410 753 00
	500	63	10/20/40	6210.2RS	R3414 077 00	48x1,75	R3410 718 00
600	80	10/20	6212.2RS	R3414 078 00	58x2	R3410 728 00	
02	100	16	5/10/16	6200.2RS	R3414 049 00	8x0,8	R3410 737 00
	120	20	5/20	6201.2RS	R3414 042 00	10x1	R3410 745 00
	150	20	5/20	6202.2RS	R3414 074 00	12x1	R3410 712 00
	170	25	5/10/25	6203.2RS	R3414 050 00	15x1	R3410 748 00
	200	32	5/10/20/32	6204.2RS	R3414 038 00	18x1,2	R3410 723 00
	250	32	5/10/20/32	6205.2RS	R3414 063 00	22x1,2	R3410 714 00
	300	40	5/10/12/16/20/40	6206.2RS	R3414 051 00	28x1,5	R3410 752 00
	350	50	5/10/12/16/20/40	6207.2RS	R3414 075 00	32x1,5	R3410 753 00
	500	63	10/20/40	6210.2RS	R3414 077 00	48x1,75	R3410 718 00
	600	80	10/20	6212.2RS	R3414 078 00	58x2	R3410 728 00

Шариковинтовые приводы Rexroth

Концы винтов, форма 11-12



Код заказа:

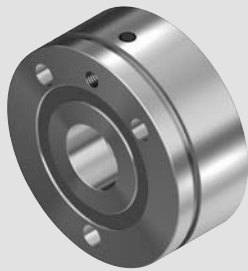
SEM-E-S 20 x 5R x 3-4 1 2 T7 R 12Z120 41Z120 1250 1 0

Форма	Исполнение*	Типоразмер	Размеры (мм)									Шпоночный паз по DIN 6885				Центровое отверстие Z	Внутр. шестигранный S		
			d_0	P	L	D_1	DT1	L_1	D_2	DT2	L_2	G_1	LG ₁	b	bT			l	t
11	100	16 5/10/16	48	10	h6	18	8	h7	20	M6x0,5	10							-	-
	120	20 5/20/40	60	12	h6	23	10	h7	25	M10x1	12							M3	4
	170	25 5/10/25	75	17	h6	23	15	h7	30	M15x1	22							M5	4
	200	32 5/10/20/32	88	20	h6	26	18	h7	40	M17x1	22							M5	5
	250	40 10/12/16/20/40	126	25	h6	54	22	h7	50	M20x1	22							M6	5
	300	40 5	101	30	h6	25	28	h7	50	M25x1,5	26							M8	8
	301	50 10/12/16/20/40	130	30	h6	54	28	h7	50	M25x1,5	26							M8	8
	350	50 5	118	35	h6	32	32	h7	60	M30x1,5	26							M10	10
	400	63 10/20/40	132	40	h6	44	38	h7	60	M35x1,5	28							M12	12
	500	80 10/20	160	50	h6	52	48	h7	80	M40x1,5	28							M16	12
12	100	16 5/10/16	48	10	h6	18	8	h7	20	M6x0,5	10	2	P9	14	1,2			-	-
	120	20 5/20/40	60	12	h6	23	10	h7	25	M10x1	12	3	P9	20	1,8			M3	4
	170	25 5/10/25	75	17	h6	23	15	h7	30	M15x1	22	5	P9	25	3			M5	4
	200	32 5/10/20/32	88	20	h6	26	18	h7	40	M17x1	22	6	P9	28	3,5			M5	5
	250	40 10/12/16/20/40	126	25	h6	54	22	h7	50	M20x1	22	6	P9	36	3,5			M6	5
	300	40 5	101	30	h6	25	28	h7	50	M25x1,5	26	8	P9	36	4			M8	8
	301	50 10/12/16/20/40	130	30	h6	54	28	h7	50	M25x1,5	26	8	P9	36	4			M8	8
	350	50 5	118	35	h6	32	32	h7	60	M30x1,5	26	10	P9	40	5			M10	10
	400	63 10/20/40	132	40	h6	44	38	h7	60	M35x1,5	28	10	P9	40	5			M12	12
	500	80 10/20	160	50	h6	52	48	h7	80	M40x1,5	28	14	P9	63	5,5			M16	12

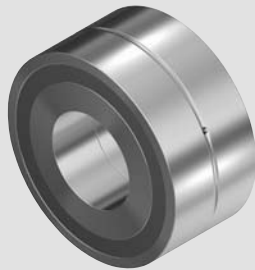
* Расположение концов винта относительно подшипниковых узлов зависит от исполнения.

Концевые опоры для концов винтов формы 11–12

Радиально-упорный подшипник LGF



Радиально-упорный подшипник LGN



Шлицевая гайка
NMZ



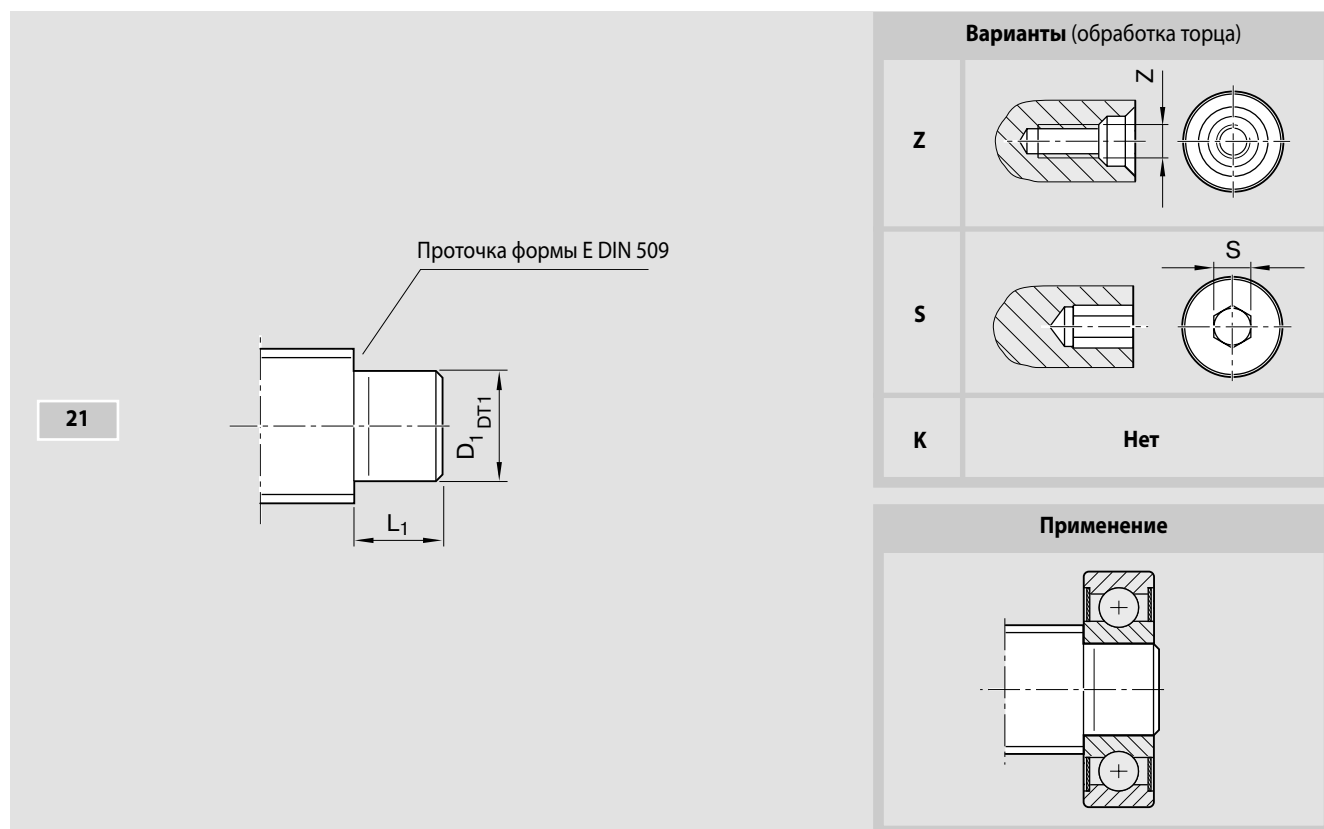
Шлицевая гайка
NMA



Форма	Исполнение	Типоразмер		Радиально-упорный подшипник				Шлицевая гайка	
				LGF	Обозначение изделия	LGN	Обозначение изделия	Номер	Обозначение
Номер	d ₀	P	чение	Номер		чение			
11	100	16	5/10/16	-	-	LGN-B-1034	R3414 003 06	NMZ6x0,5	R3446 001 04
	120	20	5/20/40	LGF-B-1255	R3414 009 06	LGN-B-1242	R3414 004 06	NMZ10x1	R3446 002 04
	170	25	5/10/25	LGF-B-1762	R3414 010 06	LGN-B-1747	R3414 005 06	NMA15x1	R3446 020 04
	200	32	5/10/20/32	LGF-B-2068	R3414 001 06	LGN-B-2052	R3414 006 06	NMA17x1	R3446 014 04
	250	40	10/12/16/20/40	LGF-C-2575	R3414 015 06	LGN-C-2557	R3414 014 06	NMA20x1	R3446 015 04
	300	40	5	LGF-B-3080	R3414 011 06	LGN-B-3062	R3414 007 06	NMA25x1,5	R3446 011 04
	301	50	10/12/16/20/40	LGF-C-3080	R3414 027 06	LGN-C-3062	R3414 023 06	NMA25x1,5	R3446 011 04
	350	50	5	LGF-B-3590	R3414 026 06	LGN-B-3572	R3414 022 06	NMA30x1,5	R3446 016 04
	400	63	10/20/40	LGF-B-40115	R3414 028 06	LGN-A-4090	R3414 024 06	NMA35x1,5	R3446 012 04
	500	80	10/20	LGF-A-50140	R3414 029 06	LGN-A-50110	R3414 025 06	NMA40x1,5	R3446 018 04
12	100	16	5/10/16	-	-	LGN-B-1034	R3414 003 06	NMZ6x0,5	R3446 001 04
	120	20	5/20/40	LGF-B-1255	R3414 009 06	LGN-B-1242	R3414 004 06	NMZ10x1	R3446 002 04
	170	25	5/10/25	LGF-B-1762	R3414 010 06	LGN-B-1747	R3414 005 06	NMA15x1	R3446 020 04
	200	32	5/10/20/32	LGF-B-2068	R3414 001 06	LGN-B-2052	R3414 006 06	NMA17x1	R3446 014 04
	250	40	10/12/16/20/40	LGF-B-2575	R3414 015 06	LGN-C-2557	R3414 014 06	NMA20x1	R3446 015 04
	300	40	5	LGF-B-3080	R3414 011 06	LGN-B-3062	R3414 007 06	NMA25x1,5	R3446 011 04
	301	50	10/12/16/20/40	LGF-C-3080	R3414 027 06	LGN-C-3062	R3414 023 06	NMA25x1,5	R3446 011 04
	350	50	5	LGF-B-3590	R3414 026 06	LGN-B-3572	R3414 022 06	NMA30x1,5	R3446 016 04
	400	63	10/20/40	LGF-B-40115	R3414 028 06	LGN-A-4090	R3414 024 06	NMA35x1,5	R3446 012 04
	500	80	10/20	LGF-A-50140	R3414 029 06	LGN-A-50110	R3414 025 06	NMA40x1,5	R3446 018 04

Шариковинтовые приводы Rexroth

Концы винтов, форма 21



Код заказа:

SEM-E-S 20 x 5R x 3-4 1 2 T7 R 21Z120 82Z120 1250 1 0

Форма	Исполнение*	Типоразмер		Размеры (mm)			Центровое отверстие Z	Внутр. шести-гранник S
		d_0	P	D_1	$DT1$	L_1		
21	050	8	2,5	5	j6	5	-	-
	060	12	2/5/10	6	j6	6	-	-
	100	16	5/10/16	10	j6	9	M3	4
	120	20	5/20/40	12	j6	10	M4	4
	150	20	5/20/40	15	j6	11	M5	4
	170	25	5/10/25	17	j6	12	M6	5
	200	32	5/10/20/32	20	j6	14	M6	5
	250	32	5/10/20/32	25	j6	15	M10	8
	300	40	5 10/12/16/20/40	30	j6	16	M10	10
	350	50	5/10/12/16/20/40	35	j6	17	M12	12
	500	63	10/20/40	50	j6	20	M16	17
600	80	10/20	60	j6	22	M20	17	

* Расположение концов винта относительно подшипниковых узлов зависит от исполнения.

Концевые опоры для концов винтов формы 21

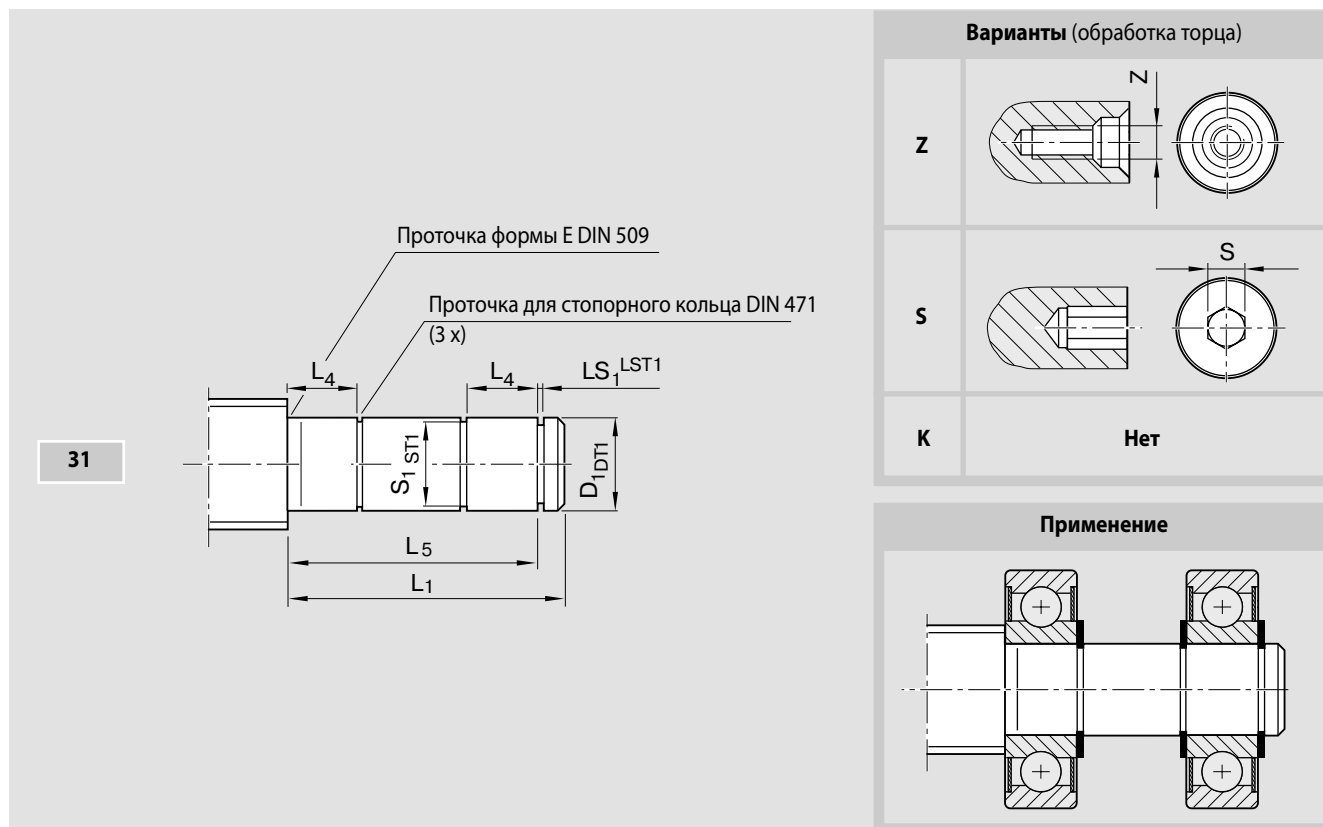


Форма	Исполнение	Типоразмер		Подшипниковая опора SEB-L	Подшипниковый узел LAD*
		d ₀	P	Номер изделия	Номер изделия
21	050	8	2,5	R1591 605 00	R1590 605 00
	060	12	2/5/10	R1591 606 20	R1590 606 00
	100	16	5/10/16	R1591 610 20	R1590 610 00
	120	20	5/20/40	R1591 612 20	R1590 612 00
	150	20	5/20/40	–	R1590 615 00
	170	25	5/10/25	R1591 617 20	R1590 617 00
	200	32	5/10/20/32	R1591 620 20	R1590 620 00
	250	32	5/10/20/32	–	R1590 625 00
	300	40	5	R1591 630 20	R1590 630 00
	350	50	10/12/16/20/40	R1591 630 10	–
	500	63	5/10/12/16/20/40	–	R1590 635 00
600	80	10/20/40	–	R1590 650 00	
		80	10/20	–	R1590 660 00

* Комплект поставки: 1 подшипник, 2 стопорных кольца

Шариковинтовые приводы Rexroth

Концы винтов, форма 31



Код заказа:

SEM-E-S 20 x 5R x 3-4 1 2 T7 R 31Z120 82Z120 1250 1 0

Форма	Исполнение*	Типоразмер		Размеры (мм)									Центровое отверстие Z	Внутр. шести-гранник S
		d ₀	P	D ₁	DT1	L ₁	L ₄	L ₅	S ₁	ST1	LS ₁	LST1		
31	050	8	2,5	5	j6	22	5	20	4,8	h10	0,70	H13	-	-
	060	12	2/5/10	6	j6	26	6	24	5,7	h10	0,80	H13	-	-
	100	16	5/10/16	10	j6	39	9	36	9,6	h10	1,10	H13	M3	4
	120	20	5/20/40	12	j6	43	10	40	11,5	h11	1,10	H13	M4	4
	150	20	5/20/40	15	j6	47	11	44	14,3	h11	1,10	H13	M5	4
	170	25	5/10/25	17	j6	51	12	48	16,2	h11	1,10	H13	M6	5
	200	32	5/10/20/32	20	j6	60	14	56	19,0	h11	1,30	H13	M6	5
	250	32	5/10/20/32	25	j6	64	15	60	23,9	h12	1,30	H13	M10	8
	300	40	5/10/12/16/20/40	30	j6	68	16	64	28,6	h12	1,60	H13	M10	10
	350	50	5/10/12/16/20/40	35	j6	73	17	68	33,0	h12	1,60	H13	M12	12
	500	63	10/20/40	50	j6	87	20	80	47,0	h12	2,15	H13	M16	17
600	80	10/20	60	j6	95	22	88	57,0	h12	2,15	H13	M20	17	

* Расположение концов винта относительно подшипниковых узлов зависит от исполнения.

Примечание: для формы 31 с двумя плавающими подшипниками критическая скорость увеличивается, см. стр.120.

Концевые опоры для концов винтов формы 31

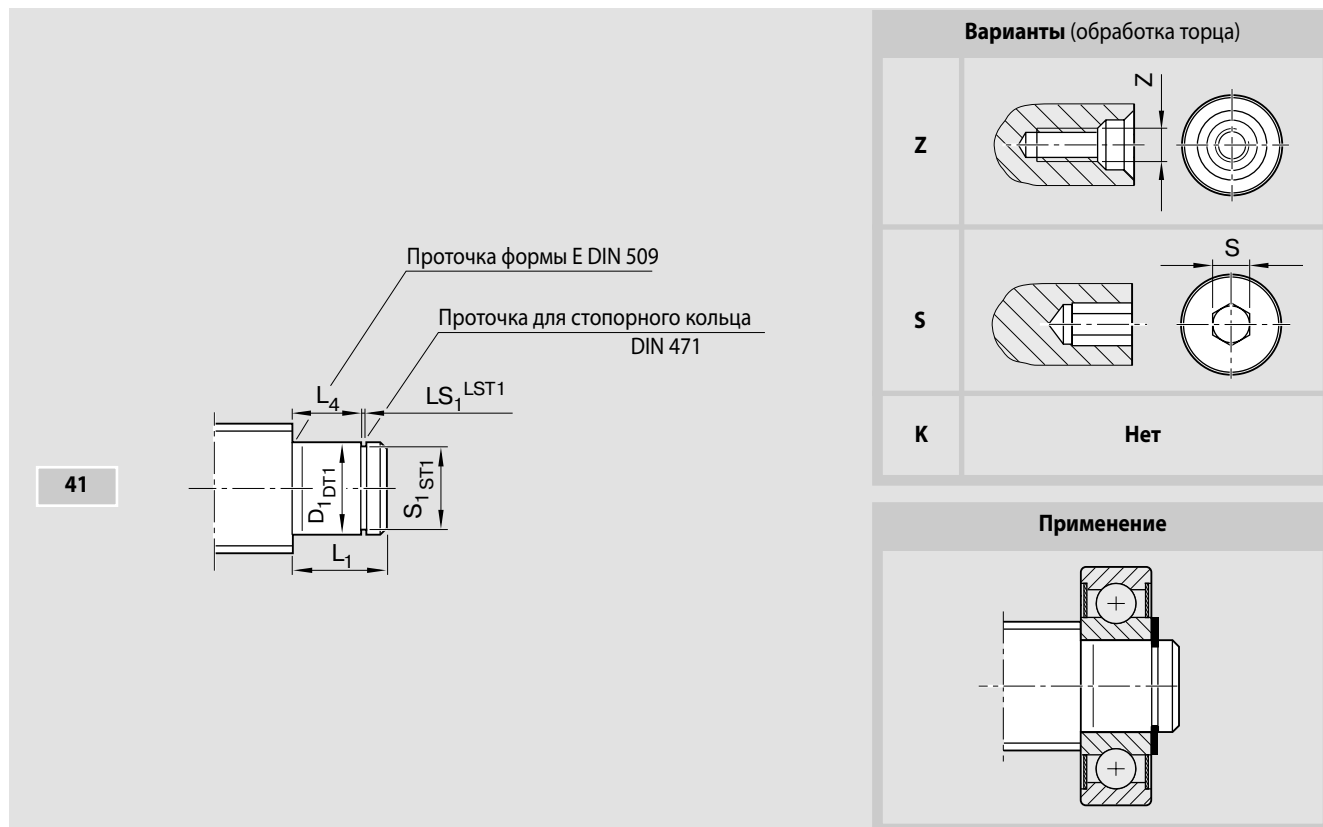


Форма	Исполнение	Типоразмер		Подшипниковая опора SEC-L	Подшипниковый узел LAD*
		d_0	P	Номер изделия	Номер изделия
31	050	8	2,5	–	R1590 605 00
	060	12	2/5/10	–	R1590 606 00
	100	16	5/10/16	–	R1590 610 00
	120	20	5/20/40	–	R1590 612 00
	150	20	5/20/40	R1594 615 00	R1590 615 00
	170	25	5/10/25	–	R1590 617 00
	200	32	5/10/20/32	R1594 620 00	R1590 620 00
	250	32	5/10/20/32	–	R1590 625 00
	300	40	5/10/12/16/20/40	R1594 630 00	R1590 630 00
	350	50	5/10/12/16/20/40	–	R1590 635 00
	500	63	10/20/40	–	R1590 650 00
	600	80	10/20	–	R1590 660 00

* Комплект поставки: 1 подшипник, 2 стопорных кольца.
При применении формы 31 требуются два комплекта.

Шариковинтовые приводы Rexroth

Концы винтов, форма 41



Код заказа:

SEM-E-S 20 x 5R x 3-4 1 2 T7 R 41Z120 82Z120 1250 1 0

Форма	Исполнение*	Типоразмер		Размеры (mm)								Центровое отверстие	Внутр. шести-гранник
		d_0	P	D_1	DT1	L_1	L_4	S_1	ST1	LS_1	LST1		
41	050	8	1/2/2,5	5	j6	7	5	4,8	h10	0,70	H13	-	-
	060	12	2/5/10	6	j6	8	6	5,7	h10	0,80	H13	-	-
	100	16	5/10/16	10	j6	12	9	9,6	h10	1,10	H13	M3	4
	120	20	5/20/40	12	j6	13	10	11,5	h11	1,10	H13	M4	4
	150	20	5/20/40	15	j6	14	11	14,3	h11	1,10	H13	M5	4
	170	25	5/10/25	17	j6	15	12	16,2	h11	1,10	H13	M6	5
	200	32	5/10/20/32	20	j6	18	14	19,0	h11	1,30	H13	M6	5
	250	32	5/10/20/32	25	j6	19	15	23,9	h12	1,30	H13	M10	8
	300	40	5 10/12/16/20/40	30	j6	20	16	28,6	h12	1,60	H13	M10	10
	350	50	5/10/12/16/20/40	35	j6	22	17	33,0	h12	1,60	H13	M12	12
	500	63	10/20/40	50	j6	27	20	47,0	h12	2,15	H13	M16	17
	600	80	10/20	60	j6	29	22	57,0	h12	2,15	H13	M20	17

* Расположение концов винта относительно подшипниковых узлов зависит от исполнения.

Концевые опоры для концов винтов формы 41

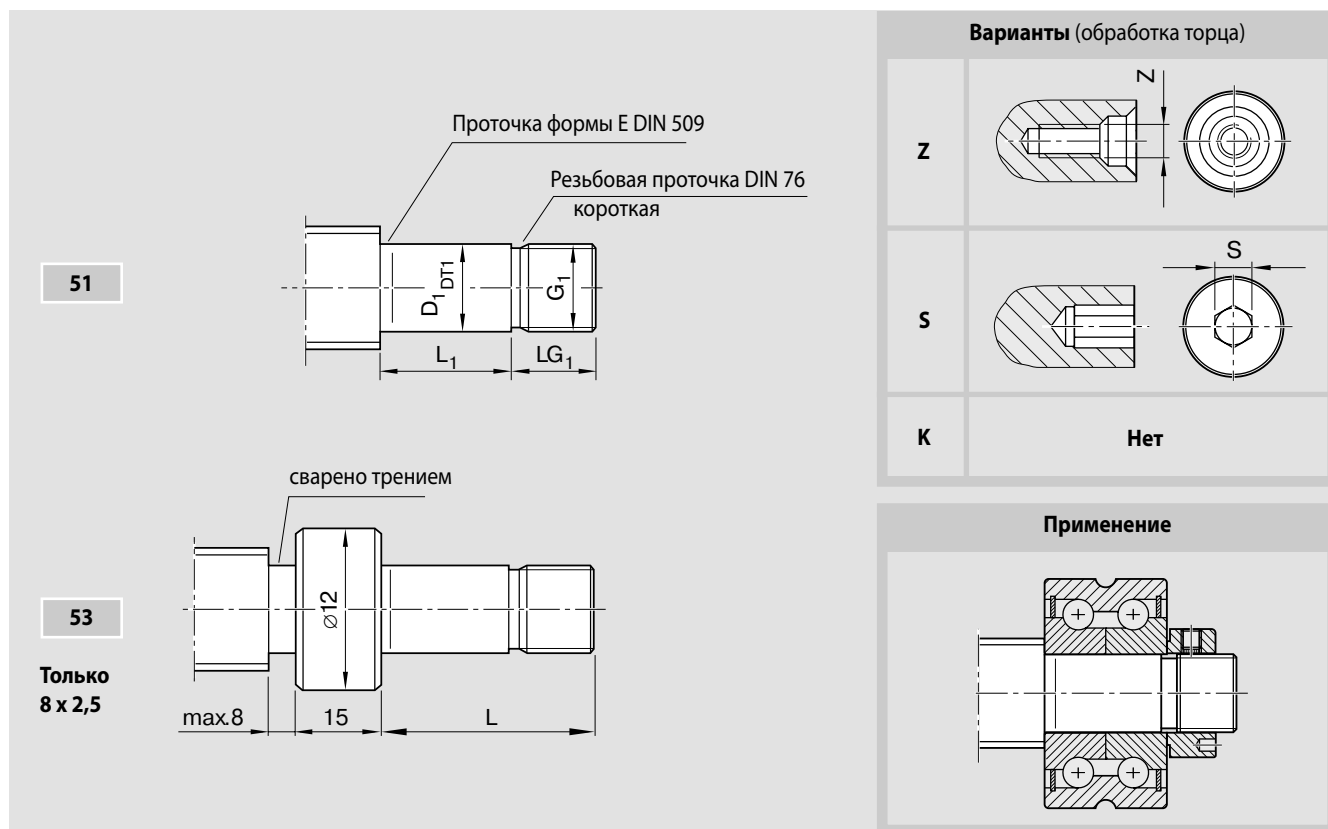


Форма	Исполнение	Типоразмер		Подшипниковый узел LAD* Номер изделия	Подшипниковая опора SEB-L Номер изделия
		d_0	P		
41	050	8	1/2/2,5	R1590 605 00	R1591 605 00
	060	12	2/5/10	R1590 606 00	R1591 606 20
	100	16	5/10/16	R1590 610 00	R1591 610 20
	120	20	5/20/40	R1590 612 00	R1591 612 20
	150	20	5/20/40	R1590 615 00	-
	170	25	5/10/25	R1590 617 00	R1591 617 20
	200	32	5/10/20/32	R1590 620 00	R1591 620 20
	250	32	5/10/20/32	R1590 625 00	-
	300	40	5	R1590 630 00	R1591 630 20
					R1591 630 10
	350	50	10/12/16/20/40	R1590 635 00	-
	500	63	5/10/12/16/20/40	R1590 650 00	-
600	80	10/20/40	R1590 660 00	-	

* Комплект поставки: 1 подшипник, 2 стопорных кольца.

Шариковинтовые приводы Rexroth

Концы винтов, форма 51-53



Код заказа:

SEM-E-S 20 x 5R x 3-4 1 2 T7 R 51Z120 82Z120 1250 1 0

Форма	Исполнение*	Типоразмер		Размеры (мм)						Центровое отверстие Z	Внутр. шестигранный S
		d_0	P	L	D_1	DT1	L_1	G_1	LG_1		
51	060	12	2/5/10	24	6	h6	14	M6x0,5	10	-	-
	100	16	5/10/16	30	10	h6	18	M10x1	12	M3	4
	120	20	5/20/40	35	12	h6	23	M12x1	12	M4	4
	170	25	5/10/25	45	17	h6	23	M17x1	22	M5	5
	200	32	5/10/20/32	48	20	h6	26	M20x1	22	M6	5
	250	40	10/12/16/20/40	80	25	h6	54	M25x1,5	26	M8	8
	300	40	5 10/12/16/20/40	51	30	h6	25	M30x1,5	26	M10	10
	301	50	10/12/16/20/40	80	30	h6	54	M30x1,5	26	M10	10
	350	50	5	60	35	h6	32	M35x1,5	28	M12	12
	400	63	10/20/40	72	40	h6	44	M40x1,5	28	M16	12
	500	80	10/20	84	50	h6	52	M50x1,5	32	M16	17
53	060	8	2,5	24	6	h6	14	M6x0,5	10	-	-

* Расположение концов винта относительно подшипниковых узлов зависит от исполнения.

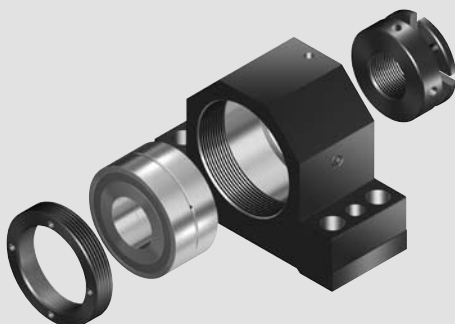
Шариковинтовые приводы Rexroth

Концевые опоры для концов винтов формы 51-53

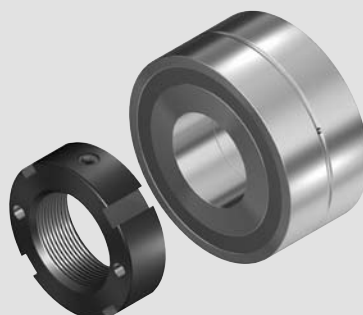
Подшипниковый узел LAF



Подшипниковая опора SEB-F



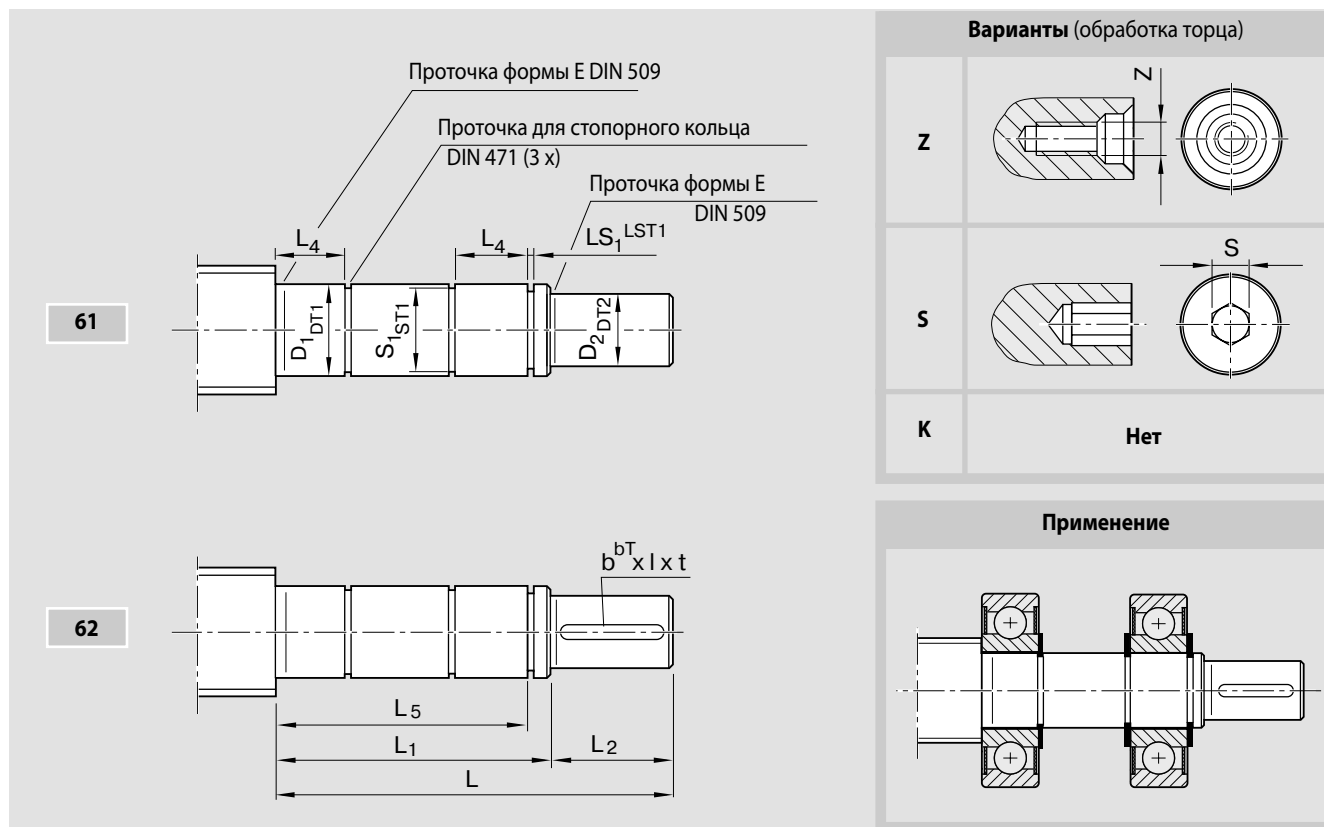
Подшипниковый узел LAN



Форма	Исполнение	Типоразмер		Подшипниковая опора SEB-F Номер изделия	Подшипниковый узел	
		d ₀	P		LAF Номер изделия	LAN Номер изделия
51	060	12	2/5/10	R1591 106 20	–	R1590 106 00
	100	16	5/10/16	R1591 110 20	–	R1590 110 00
	120	20	5/20/40	R1591 112 20	R1590 012 00	R1590 112 00
	170	25	5/10/25	R1591 117 30	R1590 017 30	R1590 117 30
	200	32	5/10/20/32	R1591 120 30	R1590 020 30	R1590 120 30
	250	40	10/12/16/20/40	R1591 225 30	R1590 325 30	R1590 225 30
	300	40	5	R1591 130 30	R1590 030 30	R1590 130 30
	301	40	10/12/16/20/40	–	–	–
	350	50	10/12/16/20/40	–	R1590 330 30	R1590 230 30
	400	50	5	–	R1590 035 30	R1590 135 30
	500	63	10/20/40	–	R1590 040 30	R1590 140 30
53	060	8	2,5	R1591 106 00	–	R1590 106 00

Шариковинтовые приводы Rexroth

Концы винтов, форма 61-62



Код заказа:

SEM-E-S 20 x 5R x 3-4 1 2 T7 R 62Z120 51Z120 1250 1 0

Форма	Исполнение*	Типоразмер	Размеры (мм)													Шпоночный паз по DIN 6885				Центровое отверстие	Внутр. шести-гранник																		
			d ₀	P	L	D ₁	DT1	L ₁	D ₂	DT2	L ₂	L ₄	L ₅	S ₁	ST1	LS ₁	LST1	b	bT			l	t	Z	S														
61	050	8 2,5	34	5	j6	22	4	h7	12	5	20	4,8	h10	0,70	H13																								
	060	12 2/5/10	42	6	j6	26	5	h7	16	6	24	5,7	h10	0,80	H13																								
	100	16 5/10/16	59	10	j6	39	8	h7	20	9	36	9,6	h10	1,10	H13							M3																	
	120	20 5/20/40	68	12	j6	43	10	h7	25	10	40	11,5	h11	1,10	H13								M3	4															
	150	20 5/20/40	72	15	j6	47	12	h7	25	11	44	14,3	h11	1,10	H13									M4	4														
	170	25 5/10/25	81	17	j6	51	15	h7	30	12	48	16,2	h11	1,10	H13										M5	4													
	200	32 5/10/20/32	100	20	j6	60	18	h7	40	14	56	19,0	h11	1,30	H13											M6	5												
	250	32 5/10/20/32	114	25	j6	64	22	h7	50	15	60	23,9	h12	1,30	H13												M8	6											
	300	40 5/10/12/16/20/40	118	30	j6	68	28	h7	50	16	64	28,6	h12	1,60	H13													M10	10										
	350	50 5/10/12/16/20/40	133	35	j6	73	32	h7	60	17	68	33,0	h12	1,60	H13														M12	10									
500	63 10/20/40	167	50	j6	87	48	h7	80	20	80	47,0	h12	2,15	H13															M16	17									
600	80 10/20	175	60	j6	95	58	h7	80	22	88	57,0	h12	2,15	H13																M20	17								
62	100	16 5/10/16	59	10	j6	39	8	h7	20	9	36	9,6	h10	1,10	H13	2	P9	14	1,2										M3										
	120	20 5/20/40	68	12	j6	43	10	h7	25	10	40	11,5	h11	1,10	H13	3	P9	20	1,8												M3	4							
	150	20 5/20/40	72	15	j6	47	12	h7	25	11	44	14,3	h11	1,10	H13	4	P9	20	2,5													M4	4						
	170	25 5/10/25	81	17	j6	51	15	h7	30	12	48	16,2	h11	1,10	H13	5	P9	25	3														M5	4					
	200	32 5/10/20/32	100	20	j6	60	18	h7	40	14	56	19,0	h11	1,30	H13	6	P9	28	3,5															M6	5				
	250	32 5/10/20/32	114	25	j6	64	22	h7	50	15	60	23,9	h12	1,30	H13	6	P9	36	3,5																M8	6			
	300	40 5/10/12/16/20/40	118	30	j6	68	28	h7	50	16	64	28,6	h12	1,60	H13	8	P9	36	4																M10	10			
	350	50 5/10/12/16/20/40	133	35	j6	73	32	h7	60	17	68	33,0	h12	1,60	H13	10	P9	40	5																	M12	10		
500	63 10/20/40	167	50	j6	87	48	h7	80	20	80	47,0	h12	2,15	H13	14	P9	63	5,5																		M16	17		
600	80 10/20	175	60	j6	95	58	h7	80	22	88	57,0	h12	2,15	H13	16	P9	63	6																			M20	17	

* Расположение концов винта относительно подшипниковых узлов зависит от исполнения.

Концевые опоры для концов винтов формы 61–62

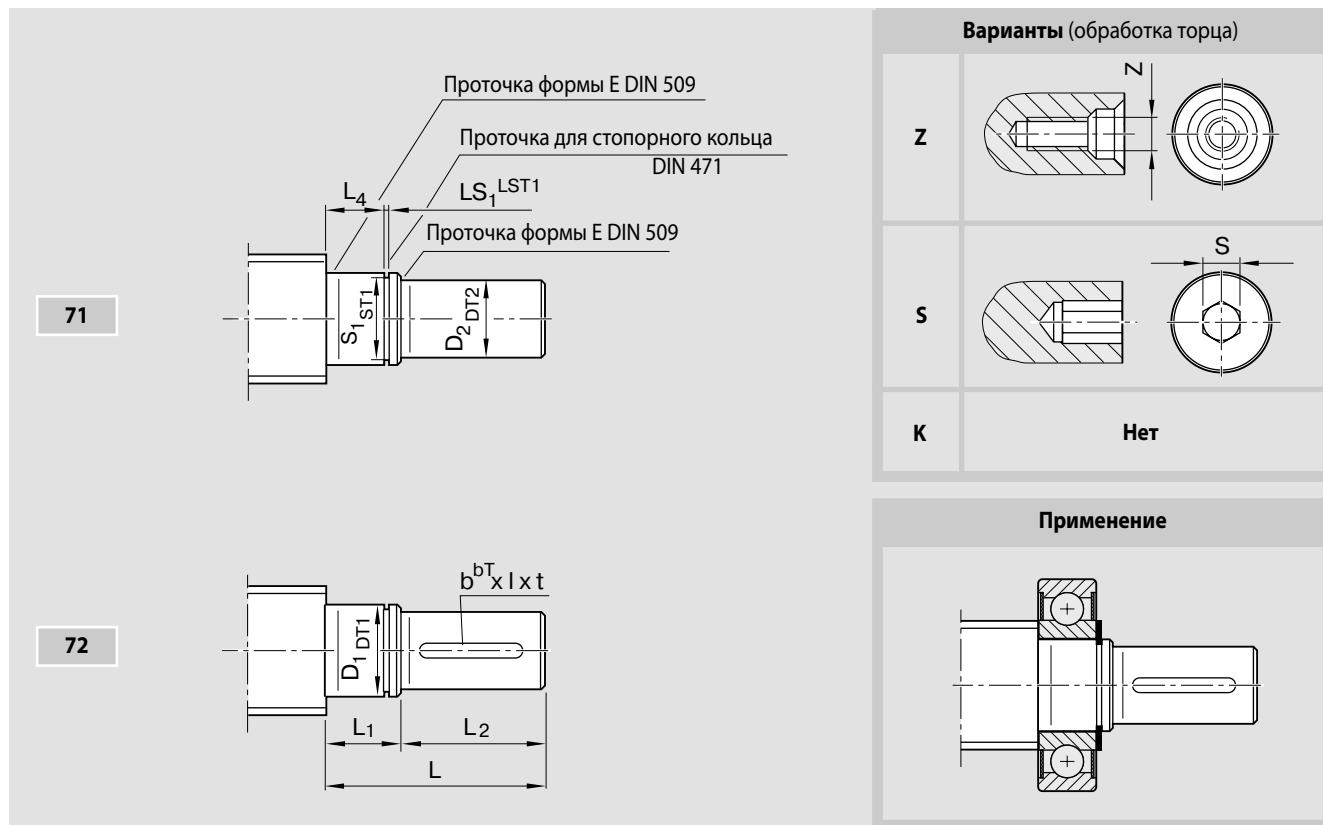


Форма	Исполнение	Типоразмер		Подшипниковый узел LAD*
		d_0	P	Номер изделия
61	050	8	2,5	R1590 605 00
	060	12	2/5/10	R1590 606 00
	100	16	5/10/16	R1590 610 00
	120	20	5/20/40	R1590 612 00
	150	20	5/20/40	R1590 615 00
	170	25	5/10/25	R1590 617 00
	200	32	5/10/20/32	R1590 620 00
	250	32	5/10/20/32	R1590 625 00
	300	40	5/10/12/16/20/40	R1590 630 00
	350	50	5/10/12/16/20/40	R1590 635 00
	500	63	10/20/40	R1590 650 00
62	100	16	5/10/16	R1590 610 00
	120	20	5/20	R1590 612 00
	150	20	5/20	R1590 615 00
	170	25	5/10/25	R1590 617 00
	200	32	5/10/20/32	R1590 620 00
	250	32	5/10/20/32	R1590 625 00
	300	40	5/10/12/16/20/40	R1590 630 00
	350	50	5/10/12/16/20/40	R1590 635 00
	500	63	10/20/40	R1590 650 00
	600	80	10/20	R1590 660 00

* Комплект поставки: 1 подшипник, 2 стопорных кольца
При применении формы 61-62 требуются два комплекта

Шариковинтовые приводы Rexroth

Концы винтов, форма 71–72



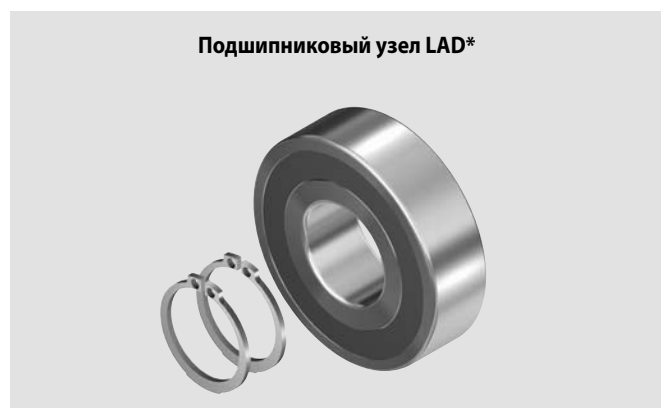
Код заказа:

SEM-E-S 20 x 5R x 3-4 1 2 T7 R 72Z120 51Z120 1250 1 0

Форма	Исполнение*	Типоразмер		Размеры (мм)												Шпоночный паз по DIN 6885				Центровое отверстие Z	Внутр. шестигранный S
		d ₀	P	L	D ₁	DT1	L ₁	D ₂	DT2	L ₂	L ₄	S ₁	ST1	LS ₁	LST1	b	bT	l	t		
71	050	8	2,5	19	5	j6	7	4	h7	12	5	4,8	h10	0,70	H13					-	-
	060	12	2/5/10	24	6	j6	8	5	h7	16	6	5,7	h10	0,80	H13					-	-
	100	16	5/10/16	32	10	j6	12	8	h7	20	9	9,6	h10	1,10	H13					M3	-
	120	20	5/20/40	38	12	j6	13	10	h7	25	10	11,5	h11	1,10	H13					M3	4
	150	20	5/20/40	39	15	j6	14	12	h7	25	11	14,3	h11	1,10	H13					M4	4
	170	25	5/10/25	45	17	j6	15	15	h7	30	12	16,2	h11	1,10	H13					M5	4
	200	32	5/10/20/32	58	20	j6	18	18	h7	40	14	19,0	h11	1,30	H13					M6	5
	250	32	5/10/20/32	69	25	j6	19	22	h7	50	15	23,9	h12	1,30	H13					M8	6
	300	40	5/10/12/16/20/40	70	30	j6	20	28	h7	50	16	28,6	h12	1,60	H13					M10	10
	350	50	5/10/12/16/20/40	82	35	j6	22	32	h7	60	17	33,0	h12	1,60	H13					M12	10
72	500	63	10/20/40	107	50	j6	27	48	h7	80	20	47,0	h12	2,15	H13					M16	17
	600	80	10/20	109	60	j6	29	58	h7	80	22	57,0	h12	2,15	H13					M20	17
	100	16	5/10/16	32	10	j6	12	8	h7	20	9	9,6	h10	1,10	H13	2	P9	14	1,2	M3	-
	120	20	5/20/40	38	12	j6	13	10	h7	25	10	11,5	h11	1,10	H13	3	P9	20	1,8	M3	4
	150	20	5/20/40	39	15	j6	14	12	h7	25	11	14,3	h11	1,10	H13	4	P9	20	2,5	M4	4
	170	25	5/10/25	45	17	j6	15	15	h7	30	12	16,2	h11	1,10	H13	5	P9	25	3	M5	4
	200	32	5/10/20/32	58	20	j6	18	18	h7	40	14	19,0	h11	1,30	H13	6	P9	28	3,5	M6	5
	250	32	5/10/20/32	69	25	j6	19	22	h7	50	15	23,9	h12	1,30	H13	6	P9	36	3,5	M8	6
	300	40	5/10/12/16/20/40	70	30	j6	20	28	h7	50	16	28,6	h12	1,60	H13	8	P9	36	4	M10	10
	350	50	5/10/12/16/20/40	82	35	j6	22	32	h7	60	17	33,0	h12	1,60	H13	10	P9	40	5	M12	10

* Расположение концов винта относительно подшипниковых узлов зависит от исполнения.

Концевые опоры для концов винтов формы 71–72

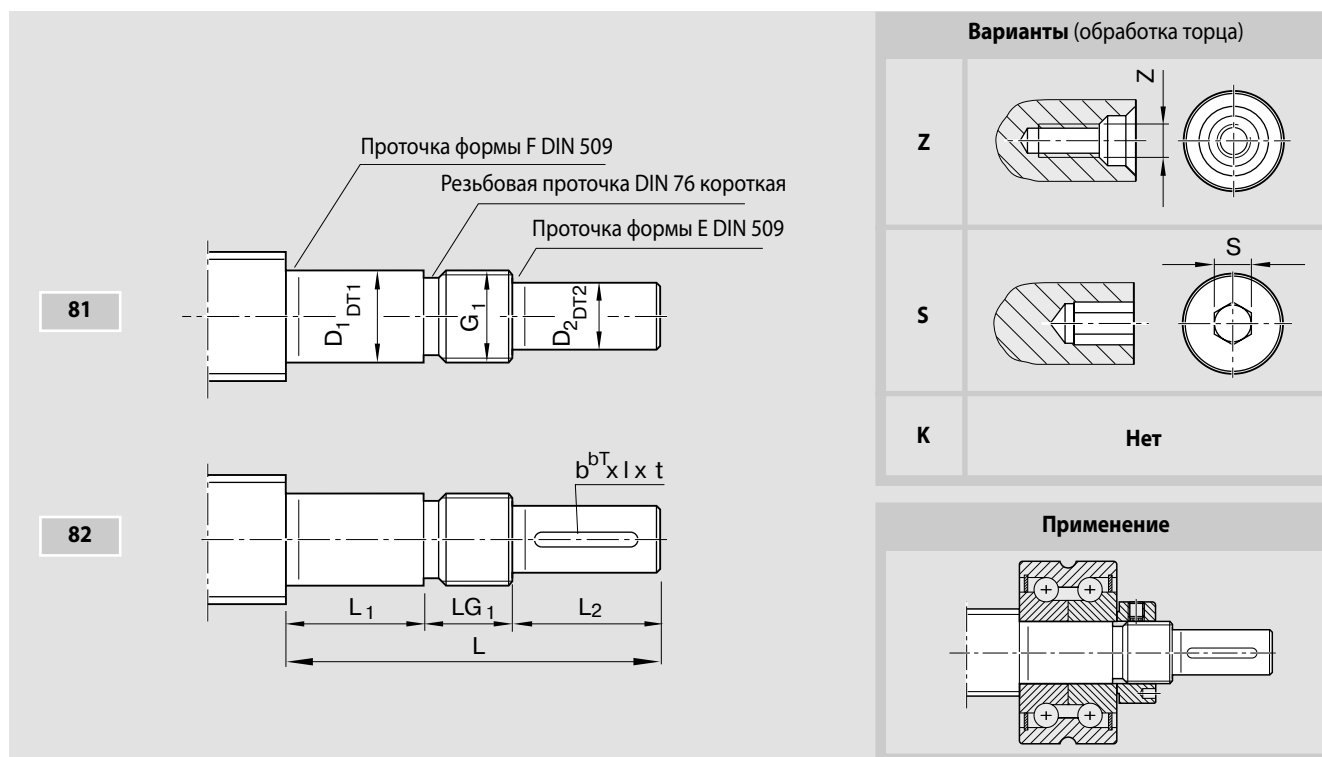


Форма	Исполнение	Типоразмер		Подшипниковый узел LAD*
		d_0	P	Номер изделия
71	050	8	2,5	R1590 605 00
	060	12	2/5/10	R1590 606 00
	100	16	5/10/16	R1590 610 00
	120	20	5/20/40	R1590 612 00
	150	20	5/20/40	R1590 615 00
	170	25	5/10/25	R1590 617 00
	200	32	5/10/20/32	R1590 620 00
	250	32	5/10/20/32	R1590 625 00
	300	40	5/10/12/16/20/40	R1590 630 00
	350	50	5/10/12/16/20/40	R1590 635 00
	500	63	10/20/40	R1590 650 00
	600	80	10/20	R1590 660 00
72	100	16	5/10/16	R1590 610 00
	120	20	5/20/40	R1590 612 00
	150	20	5/20/40	R1590 615 00
	170	25	5/10/25	R1590 617 00
	200	32	5/10/20/32	R1590 620 00
	250	32	5/10/20/32	R1590 625 00
	300	40	5/10/12/16/20/40	R1590 630 00
	350	50	5/10/12/16/20/40	R1590 635 00
	500	63	10/20/40	R1590 650 00
	600	80	10/20	R1590 660 00

* Комплект поставки: 1 подшипник, 2 стопорных кольца

Шариковинтовые приводы Rexroth

Концы винтов, форма 81–82



Код заказа:

SEM-E-S 20 x 5R x 3-4 1 2 T7 R 82Z120 41Z120 1250 1 0

Форма	Исполнение*	Типоразмер	Размеры (мм)										Шпоночный паз по DIN 6885				Центровое отверстие Z	Внутр. шести-гранник S	
			d ₀	P	L	D ₁	DT1	L ₁	D ₂	DT2	L ₂	G ₁	LG ₁	b	bT	l			t
81	060	12 2/5/10	40	6	h6	14	5	h7	16	M6x0,5	10							-	-
	061	12 2/5/10	41	6	h6	10	5	h7	16	M6x0,5	15							-	-
	100	16 5/10/16	50	10	h6	18	8	h7	20	M10x1	12							M3	-
	120	20 5/20/40	60	12	h6	23	10	h7	25	M12x1	12							M3	4
	122	20 5	60	12	h6	17	10	h7	25	M12x1	18							M3	4
	151	25 5/10	60	15	h6	19	12	h7	25	M15x1	16							M4	4
	170	25 5/10/25	75	17	h6	23	15	h7	30	M17x1	22							M5	4
	200	32 5/10/20/32	88	20	h6	26	18	h7	40	M20x1	22							M6	5
	203	32 5/10/20/32	78	20	h6	26	16	h7	35	M20x1	17							M5	4
	204	32 5/10	80	20	h6	25	18	h7	40	M20x1	15							M5	4
	250	40 10/12/16/20/40	130	25	h6	54	22	h7	50	M25x1,5	26							M8	6
	300	40 10/12/16/20/40	101	30	h6	25	25	h7	50	M30x1,5	26							M10	8
	301	40 5/10/12/16/20/40	93	30	h6	25	25	h7	50	M30x1,5	18							M10	8
	302	50 10/12/16/20/40	130	30	h6	54	25	h7	50	M30x1,5	26							M10	8
	350	50 5	110	35	h6	32	30	h7	50	M35x1,5	28							M10	10
	400	63 10/20/40	132	40	h6	44	36	h7	60	M40x1,5	28							M12	12
	500	80 10/20	154	50	h6	52	40	h7	70	M50x1,5	32							M16	12
82	100	16 5/10/16	50	10	h6	18	8	h7	20	M10x1	12	2	P9	14	1,2			M3	-
	120	20 5/20/40	60	12	h6	23	10	h7	25	M12x1	12	3	P9	20	1,8			M3	4
	170	25 5/10/25	75	17	h6	23	15	h7	30	M17x1	22	5	P9	25	3			M5	4
	200	32 5/10/20/32	88	20	h6	26	18	h7	40	M20x1	22	6	P9	28	3,5			M6	5
	203	32 5/10/20/32	78	20	h6	26	16	h7	35	M20x1	17	5	P9	28	3			M5	4
	250	40 10/12/16/20/40	130	25	h6	54	22	h7	50	M25x1,5	26	6	P9	36	3,5			M8	6
	300	40 10/12/16/20/40	101	30	h6	25	25	h7	50	M30x1,5	26	8	P9	36	4			M10	8
	301	40 5/10/12/16/20/40	93	30	h6	25	25	h7	50	M30x1,5	18	8	P9	36	4			M10	8
	302	50 10/12/16/20/40	130	30	h6	54	25	h7	50	M30x1,5	26	8	P9	36	4			M10	8
	350	50 5	110	35	h6	32	30	h7	50	M35x1,5	28	8	P9	36	4			M10	10
	400	63 10/20/40	132	40	h6	44	36	h7	60	M40x1,5	28	10	P9	40	5			M12	12
500	80 10/20	154	50	h6	52	40	h7	70	M50x1,5	32	12	P9	50	5			M16	12	

Концевые опоры для концов винтов формы 81–82

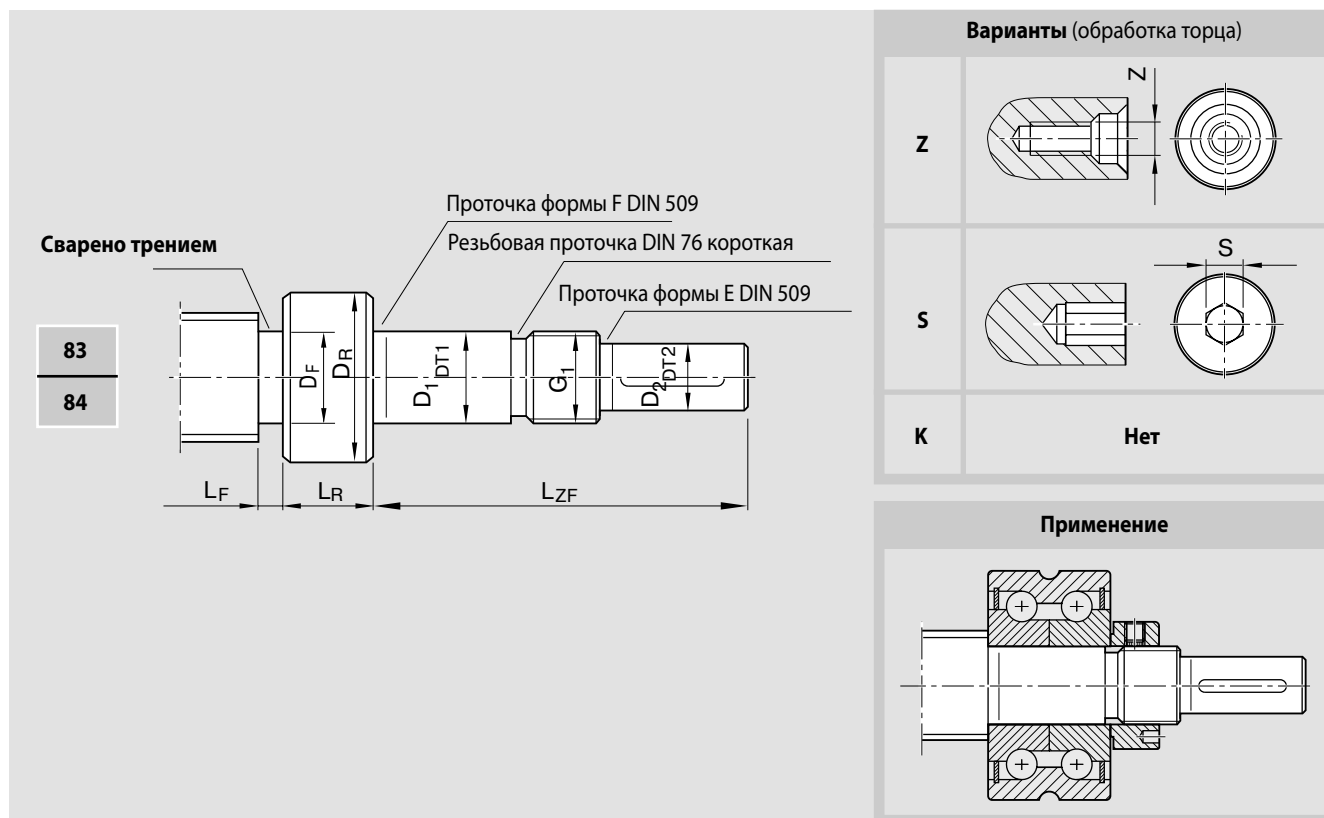


* Расположение концов винта относительно подшипниковых узлов зависит от исполнения.

Форма	Исполнение*	Типоразмер		Подшипниковая опора		Подшипниковый узел		
		d ₀	P	для присоединения двигателя SEC-F	SEB-F	LAF	LAN	LAL
81	060	12	2/5/10	–	R1591 106 20	–	R1590 1 06 00	–
	061	12	2/5/10	–	–	–	–	R1590 406 00
	100	16	5/10/16	–	R1591 110 20	–	R1590 1 10 00	–
	122	20	5	–	–	–	–	R1590 412 00
	151	25	5/10	–	–	–	–	R1590 415 00
	120	20	5/20/40	R1594 012 00	R1591 112 20	R1590 012 00	R1590 1 12 00	–
	170	25	5/10/25	–	R1591 117 30	R1590 017 30	R1590 1 17 30	–
	200	32	5/10/20/32	–	R1591 120 30	R1590 020 30	R1590 1 20 30	–
	203	32	5/10/20/32	R1594 020 00	–	R1590 020 00	R1590 1 20 00	–
	204	32	5/10	–	–	–	–	R1590 420 00
	250	40	10/12/16/20/40	–	R1591 225 30	R1590 325 30	R1590 2 25 30	–
	300	40	5 10/12/16/20/40	–	R1591 130 30	R1590 030 30	R1590 1 30 30	–
	301	40	5/10/12/16/20/40	R1594 030 00	–	R1590 030 00	R1590 130 00	–
	302	50	10/12/16/20/40	–	–	R1590 330 30	R1590 230 30	–
	350	50	5	–	–	R1590 035 30	R1590 135 30	–
	400	63	10/20/40	–	–	R1590 040 30	R1590 140 30	–
	500	80	10/20	–	–	R1590 050 30	R1590 150 30	–
82	100	16	5/10/16	–	R1591 110 20	–	R1590 110 00	–
	120	20	5/20/40	R1594 012 00	R1591 112 20	R1590 012 00	R1590 112 00	–
	170	25	5/10/25	–	R1591 117 30	R1590 017 30	R1590 117 30	–
	200	32	5/10/20/32	–	R1591 120 30	R1590 020 30	R1590 120 30	–
	203	32	5/10/20/32	R1594 020 00	–	R1590 020 00	R1590 120 00	–
	250	40	10/12/16/20/40	–	R1591 225 30	R1590 325 30	R1590 225 30	–
	300	40	5 10/12/16/20/40	–	R1591 130 30	R1590 030 30	R1590 130 30	–
	301	40	5/10/12/16/20/40	R1594 030 00	–	R1590 030 00	R1590 130 00	–
	302	50	10/12/16/20/40	–	–	R1590 330 30	R1590 230 30	–
	350	50	5	–	–	R1590 035 30	R1590 135 30	–
	400	63	10/20/40	–	–	R1590 040 30	R1590 140 30	–
500	80	10/20	–	–	R1590 050 30	R1590 150 30	–	

Шариковинтовые приводы Rexroth

Концы винтов, форма 83–84



Код заказа:

SEM-E-S 20 x 5R x 3-4 1 2 T7 R 83Z200 51Z120 1250 1 0

Форма	Исполнение	Типоразмер		Размеры (мм)									Шпоночный паз по DIN 6885 у форм 84,86				Центровое отверстие Z	Внутр. шестигранный S	
				d ₀	P	L _{ZF}	D ₁	DT1	L ₁	D ₂	DT2	L ₂	G ₁	LG ₁	b	bT			l
83/84	060	6	все	40	6	h6	14	5	h7	16	M6x0,5	10	-	-	-	-	-	-	-
	061	6	1/2	41	6	h6	10	5	h7	16	M6x0,5	15	-	-	-	-	-	-	-
	060	8	все	40	6	h6	14	5	h7	16	M6x0,5	10	-	-	-	-	-	-	-
	062	8	1	41	6	h6	10	5	h7	16	M6x0,5	15	-	-	-	-	-	-	-
	063	8	2	41	6	h6	10	5	h7	16	M6x0,5	15	-	-	-	-	-	-	-
	064	8	2,5	41	6	h6	10	5	h7	16	M6x0,5	15	-	-	-	-	-	-	-
	120	12	все	60	12	h6	23	10	h7	25	M12x1	12	3	P9	20	1,8	M3	4	
	121	12	5/10	60	12	h6	17	10	h7	25	M12x1	18	-	-	-	-	M3	4	
	122	16	5/10	60	12	h6	17	10	h7	25	M12x1	18	-	-	-	-	M3	4	
	170	16	все	75	17	h6	23	15	h7	30	M17x1	22	4	P9	20	2,5	M5	4	
	200	20	все	88	20	h6	26	18	h7	40	M20x1	22	6	P9	28	3,5	M6	5	
	250	25	все	102	25	h6	26	22	h7	50	M25x1,5	26	6	P9	36	3,5	M8	6	
	300	32	все	101	30	h6	25	25	h7	50	M30x1,5	26	8	P9	36	4,0	M10	8	
	400	40	все	132	40	h6	44	36	h7	60	M35x1,5	28	10	P9	40	5,0	M12	12	
	500	50	все	154	50	h6	52	40	h7	70	M50x1,5	32	12	P9	50	5,0	M16	12	
	600	63	все	155	60	h6	43	55	h7	80	M60x2	32	16	P9	63	6,0	M20	17	

Концевые опоры для концов винтов формы 83–84

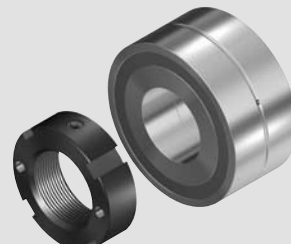
Подшипниковый узел LAF

Показан
со шлицевой
гайкой NMA

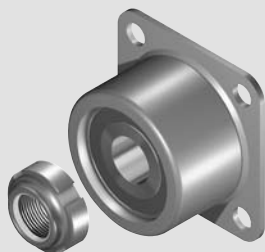


Подшипниковый узел LAN

Показан
со шлицевой
гайкой NMZ



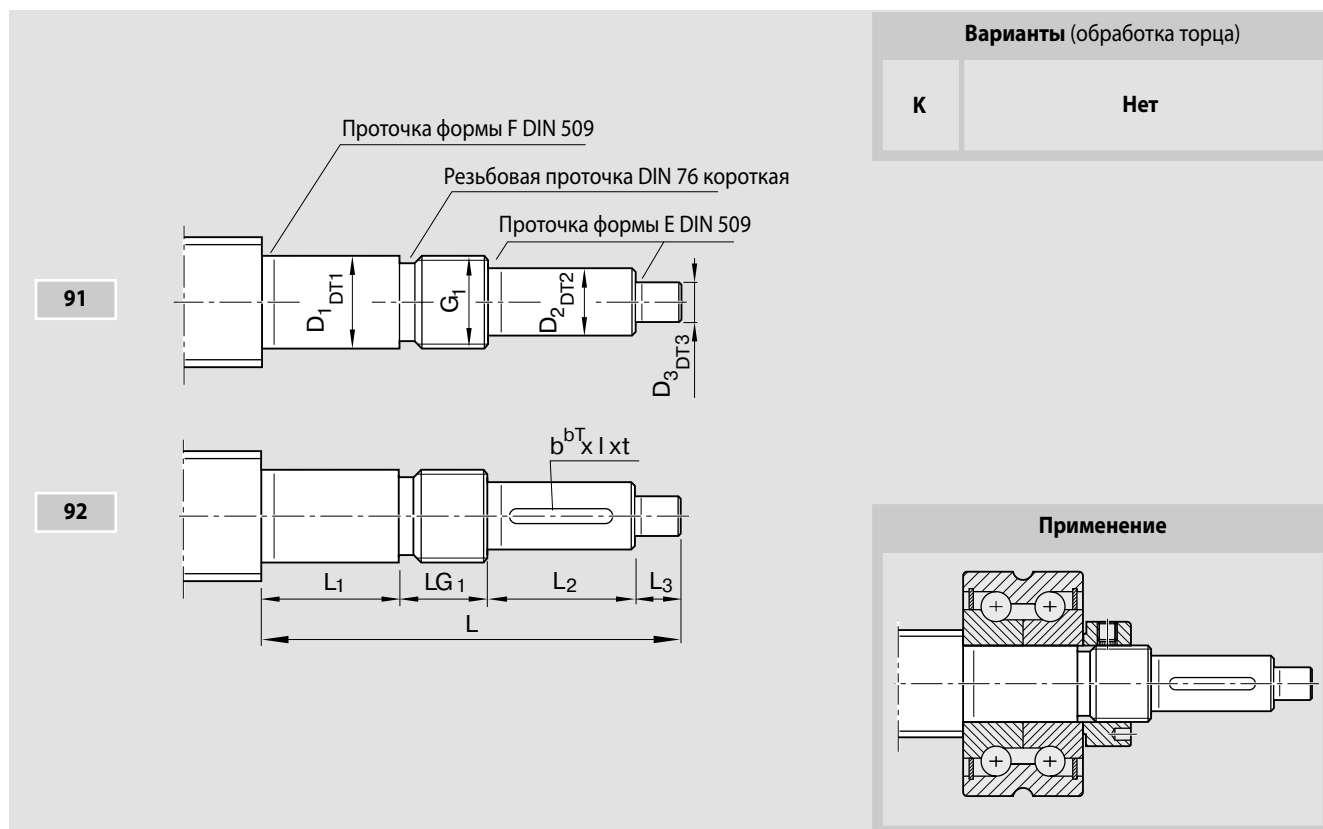
Подшипниковый узел LAL



Форма	Исполнение	Типоразмер		Сваренное трение				Подшипниковый узел		
		d_0	P	D_R	L_R	D_F	L_F	LAF	LAN	LAL
83/84	060	6	все	12	15	5,2	8	–	R1590 106 00	–
	061	6	1/2	12	15	5,2	8	–	–	R1590 406 00
	060	8	все	12	15	6,2	8	–	R1590 106 00	–
	062	8	1	12	15	7,2	8	–	–	R1590 406 00
	063	8	2	12	15	6,9	8	–	–	R1590 406 00
	064	8	2,5	12	15	6,2	8	–	–	R1590 406 00
	120	12	все	16	15	9,5	8	–	R1590 112 00	–
	121	12	5/10	15	15	9,5	8	–	–	R1590 412 00
	122	16	5/10	15	15	12,5	8	–	–	R1590 412 00
	170	16	все	23	15	12,5	8	R1590 017 30	R1590 117 30	–
	200	20	все	25	15	16,5	8	R1590 020 30	R1590 120 30	–
	250	25	все	32	15	21,0	8	R1590 325 30	R1590 225 30	–
	300	32	все	40	20	28,0	8	R1590 030 30	R1590 130 30	–
	400	40	все	50	20	33,5	8	R1590 040 30	R1590 140 30	–
	500	50	все	63	20	43,5	8	R1590 050 30	R1590 150 30	–
600	63	все	82	25	56,0	8	узел отсутствует	узел отсутствует	–	

Шариковинтовые приводы Rexroth

Концы винтов, форма 91–92



Код заказа:

SEM-E-S 20 x 5R x 3-4 1 2 T7 R 92K120 41Z120 1250 1 0

Форма	Исполнение*	Типоразмер	Размеры (мм)													Шпоночный паз по DIN 6885			
			d_0	P	L	D_1	DT1	L_1	D_2	DT2	L_2	D_3	DT3	L_3	G_1	LG ₁	b	bT	l
91	060	12 2/5/10	50	6	h6	14	5	h7	16	4	h7	10	M6x0,5	10					
	100	16 5/10/16	60	10	h6	18	8	h7	20	4	h7	10	M10x1	12					
	120	20 5/20/40	75	12	h6	23	10	h7	25	6	h7	15	M12x1	12					
	170	25 5/10/25	90	17	h6	23	15	h7	30	6	h7	15	M17x1	22					
	200	32 5/10/20/32	103	20	h6	26	18	h7	40	6	h7	15	M20x1	22					
	250	40 10/12/16/20/40	145	25	h6	54	22	h7	50	6	h7	15	M25x1,5	26					
	300	40 5 10/12/16/20/40	116	30	h6	25	25	h7	50	6	h7	15	M30x1,5	26					
	301	50 10/12/16/20/40	145	30	h6	54	25	h7	50	6	h7	15	M30x1,5	26					
	350	50 5	125	35	h6	32	30	h7	50	6	h7	15	M35x1,5	28					
	400	63 10/20/40	147	40	h6	44	36	h7	60	6	h7	15	M40x1,5	28					
500	80 10/20	169	50	h6	52	40	h7	70	6	h7	15	M50x1,5	32						
92	100	16 5/10/16	60	10	h6	18	8	h7	20	4	h7	10	M10x1	12	2	P9	14	1,2	
	120	20 5/20/40	75	12	h6	23	10	h7	25	6	h7	15	M12x1	12	3	P9	20	1,8	
	170	25 5/10/25	90	17	h6	23	15	h7	30	6	h7	15	M17x1	22	5	P9	25	3	
	200	32 5/10/20/32	103	20	h6	26	18	h7	40	6	h7	15	M20x1	22	6	P9	28	3,5	
	250	40 10/12/16/20/40	145	25	h6	54	22	h7	50	6	h7	15	M25x1,5	26	6	P9	36	3,5	
	300	40 5 10/12/16/20/40	116	30	h6	25	25	h7	50	6	h7	15	M30x1,5	26	8	P9	36	4	
	301	50 10/12/16/20/40	145	30	h6	54	25	h7	50	6	h7	15	M30x1,5	26	8	P9	36	4	
	350	50 5	125	35	h6	32	30	h7	50	6	h7	15	M35x1,5	28	8	P9	36	4	
	400	63 10/20/40	147	40	h6	44	36	h7	60	6	h7	15	M40x1,5	28	10	P9	40	5	
	500	80 10/20	169	50	h6	52	40	h7	70	6	h7	15	M50x1,5	32	12	P9	50	5	

* Расположение концов винта относительно подшипниковых узлов зависит от исполнения.

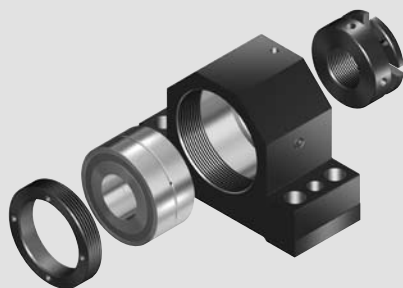
Концевые опоры для концов винтов формы 91–92

Подшипниковый узел LAF

Показан
со шлицевой
гайкой NMA

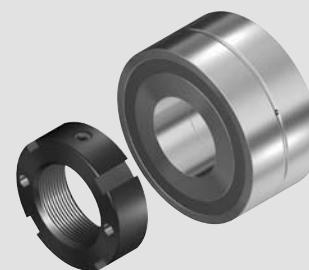


Подшипниковая опора SEB-F



Подшипниковый узел LAN

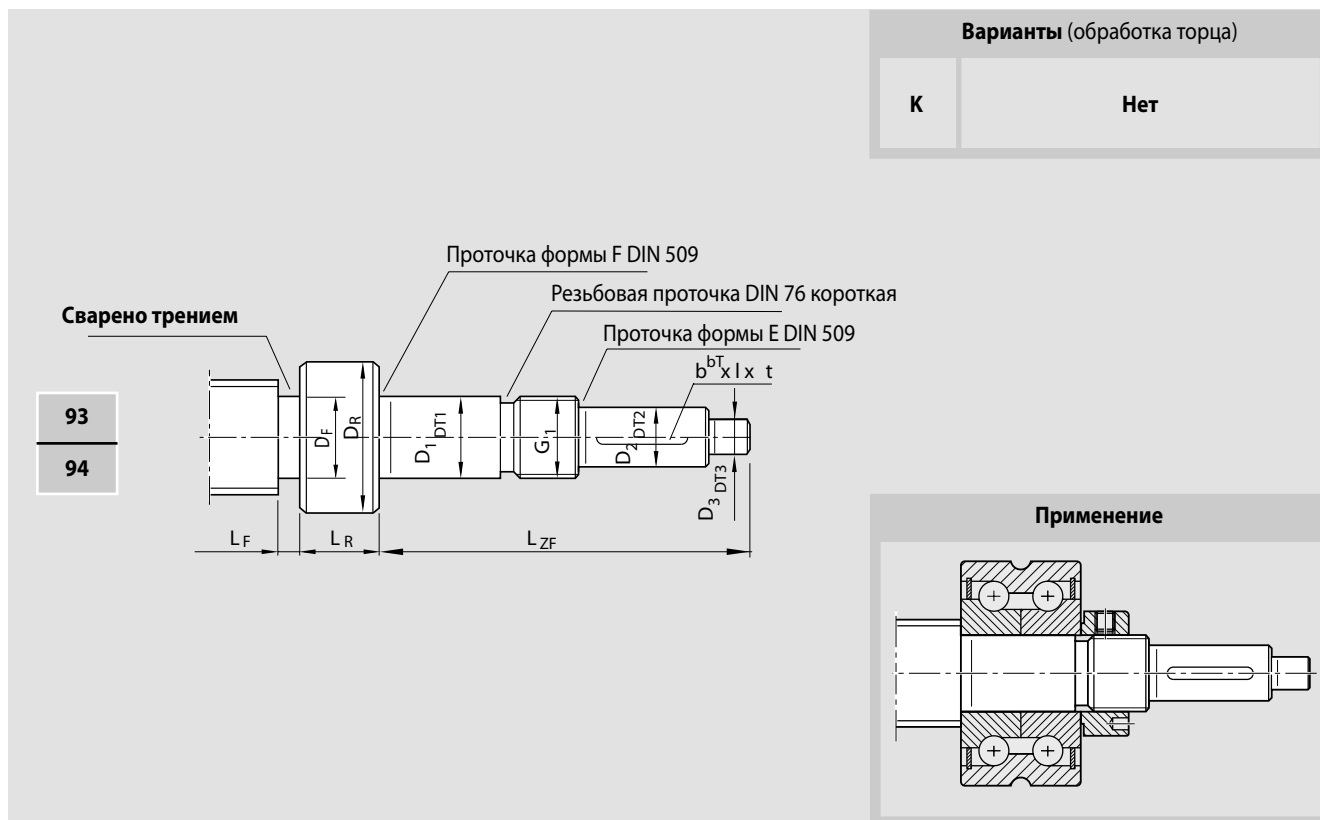
Показан
со шлицевой
гайкой NMZ



Форма	Исполнение	Типоразмер		Подшипниковая опора	Подшипниковый узел	
		d ₀	P		SEB-F Номер изделия	LAF Номер изделия
91	060	12	2/5/10	R1591 106 20	–	R1590 106 00
	100	16	5/10/16	R1591 110 20	–	R1590 110 00
	120	20	5/20/40	R1591 112 20	R1590 012 00	R1590 112 00
	170	25	5/10/25	R1591 117 30	R1590 017 30	R1590 117 30
	200	32	5/10/20/32	R1591 120 30	R1590 020 30	R1590 120 30
	250	40	10/12/16/20/40	R1591 225 30	R1590 325 30	R1590 225 30
	300	40	5 10/12/16/20/40	R1591 130 30	R1590 030 30	R1590 130 30
	301	50	10/12/16/20/40	–	–	–
	350	50	5	–	R1590 330 30	R1590 230 30
	400	63	10/20/40	–	R1590 035 30	R1590 135 30
	500	80	10/20/40	–	R1590 040 30	R1590 140 30
92	100	16	5/10/16	R1591 110 20	–	R1590 110 00
	120	20	5/20/40	R1591 112 20	R1590 012 00	R1590 112 00
	170	25	5/10/25	R1591 117 30	R1590 017 30	R1590 117 30
	200	32	5/10/20/32	R1591 120 30	R1590 020 30	R1590 120 30
	250	40	10/12/16/20/40	R1591 225 30	R1590 325 30	R1590 225 30
	300	40	5 10/12/16/20/40	R1591 130 30	R1590 030 30	R1590 130 30
	301	50	10/12/16/20/40	–	–	–
	350	50	5	–	R1590 330 30	R1590 230 30
	400	63	10/20/40	–	R1590 035 30	R1590 135 30
	500	80	10/20/40	–	R1590 040 30	R1590 140 30
					–	R1590 050 30

Шариковинтовые приводы Rexroth

Концы винтов, форма 93–94



Код заказа:

SEM-E-S 20 x 5R x 3-4 1 2 T7 R 93K200 41Z120 1250 1 0

Форма	Исполнение	Типоразмер		Размеры (mm)												Шпоночный паз по DIN 6885 у формы 94			
		d ₀	P	L _{ZF}	D ₁	DT1	L ₁	D ₂	DT2	L ₂	D ₃	DT3	L ₃	G ₁	LG ₁	b	bT	l	t
93/94	060	8	все	50	6	h6	14	5	h7	16	4	h7	10	M6x0,5	10				
	120	12	все	75	12	h6	23	10	h7	25	6	h7	15	M12x1	12	3	P9	20	2,0
	170	16	все	90	17	h6	23	15	h7	30	6	h7	15	M17x1	22	5	P9	25	3,0
	200	20	все	103	20	h6	26	18	h7	40	6	h7	15	M20x1	22	6	P9	28	4,0
	250	25	все	117	25	h6	26	22	h7	50	6	h7	15	M25x1,5	26	6	P9	36	4,0
	300	32	все	116	30	h6	25	25	h7	50	6	h7	15	M30x1,5	26	8	P9	36	4,0
	400	40	все	147	40	h6	44	36	h7	60	6	h7	15	M40x1,5	28	10	P9	40	5,0
	500	50	все	169	50	h6	52	40	h7	70	6	h7	15	M50x1,5	32	12	P9	50	5,0
	600	63	все	170	60	h6	43	55	h7	80	6	h7	15	M60x2	32	16	P9	63	6,0

Концевые опоры для концов винтов формы 93–94



Форма	Исполнение	Типоразмер		Подшипниковая опора	Подшипниковый узел	
		d_0	P	SEB-F	LAF	LAN
93/94	060	8	все	R1591 106 20		R1590 106 00
	120	12	все	R1591 112 20		R1590 112 00
	170	16	все	R1591 117 30	R1590 017 30	R1590 117 30
	200	20	все	R1591 120 30	R1590 020 30	R1590 120 30
	250	25	все	R1591 225 30	R1590 325 30	R1590 225 30
	300	32	все	R1591 113 30	R1590 030 30	R1590 130 30
	400	40	все	R1591 114 30	R1590 040 30	R1590 140 30
	500	50	все	R1591 115 30	R1590 050 30	R1590 150 30
	600	63	все	нет	нет	нет

Форма	Исполнение	Типоразмер		Сваренное трением			
		d_0	P	D_R	L_R	D_F	L_F
93/94	060	8	все	12	15	6,2	8
	120	12	все	16	15	9,5	8
	170	16	все	23	15	12,5	8
	200	20	все	25	15	16,5	8
	250	25	все	32	15	21,0	8
	300	32	все	40	20	28,0	8
	400	40	все	50	20	33,5	8
	500	50	все	63	20	43,5	8
	600	63	все	82	25	56,0	8

Шариковинтовые приводы Rexroth

Подшипниковая опора SEC-F

Жесткая опора с радиально-упорным шарикоподшипником LGF-B-...

Подшипниковая опора включает в себя:

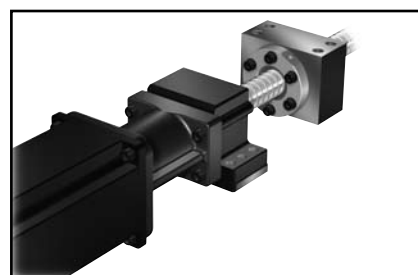
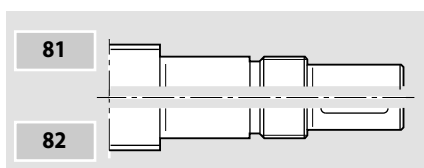
- прецизионный алюминиевый корпус с базовыми кромками с двух сторон;
- радиально-упорный шарикоподшипник LGF ...
- шлицевую гайку NMZ.

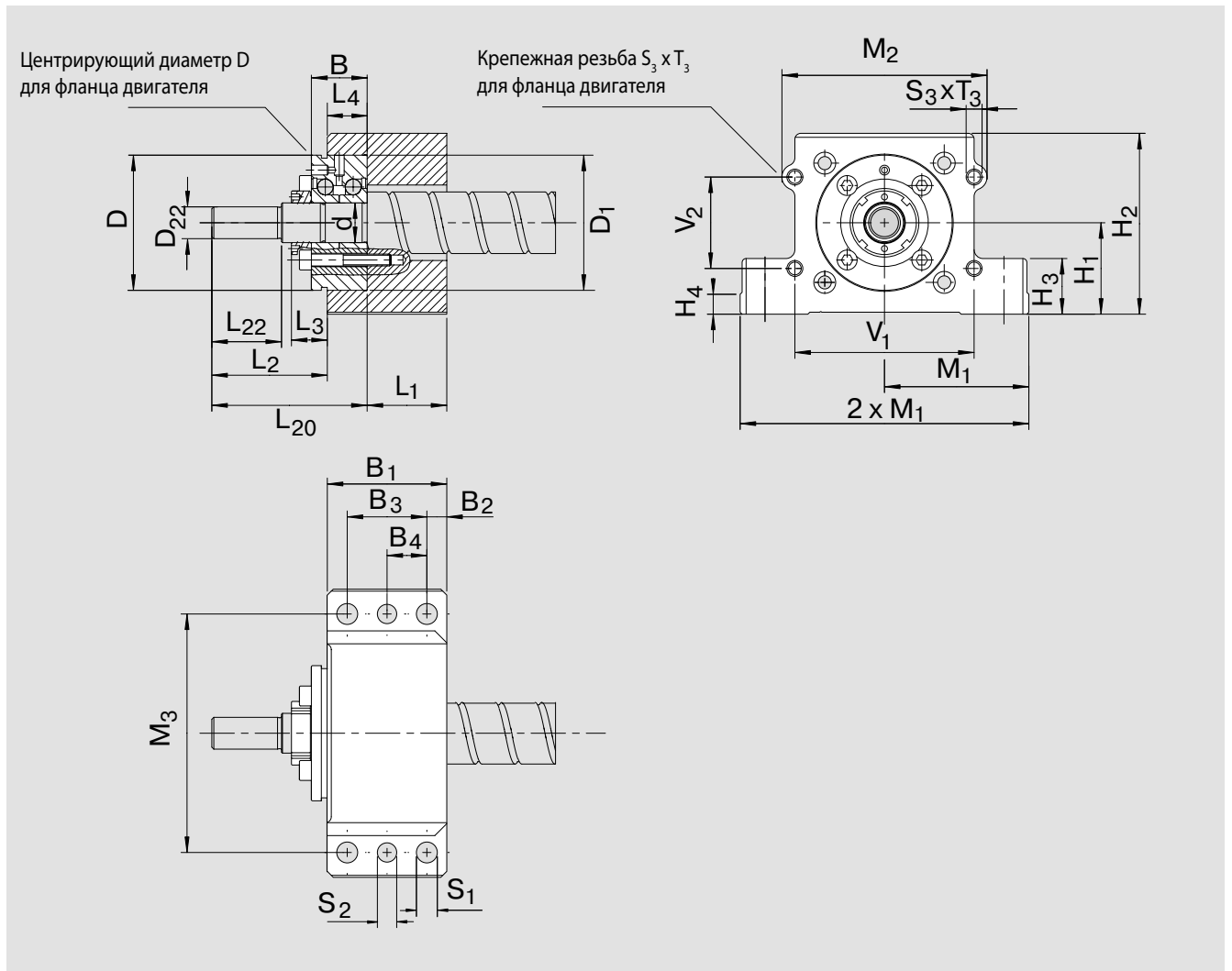
Гайка поставляется неустановленной.



Типоразмер $d_0 \times P$	Подшипниковая опора Номер изделия комплект	Радиально-упорный шарикоподшипник				Шлицевая гайка Обозначение	Вес комплета (Kg)			
		Допустимая нагрузка (осевая)		Размеры (mm)						
		дин. C (N)	стат. C ₀ (N)	d	D	B	M _A (Nm)			
20x5/20/40	R1594 012 00	17000	24700	12	55	25	LGF-B-1255	8,0	NMZ 12x1	1,49
32x5/10/20/32	R1594 020 00	26000	47000	20	68	28	LGF-B-2068	18,0	NMZ 20x1	1,88
40x5/10/12/16/20/40	R1594 030 00	29000	64000	30	80	28	LGF-B-3080	32,0	NMZ 30x1,5	2,75

Конец винта формы 81/82 подходит для установки двигателя, см. стр.72





Размеры (mm)

B_1	B_2	B_3	B_4	L_1	L_2	L_3	L_4	L_{20}	L_{22}	D_1	D_{22}	M_1 $\pm 0,015$	M_2	M_3	H_1 $\pm 0,015$	H_2	H_3	H_4	S_1	S_2	S_3	T_3	V_1	V_2
60	10	40	20	42	42	15	18	60	25	55	10	72,5	80	120	41	81	28	10	10,5	9,7	M8	20	66	50
60	10	40	20	40	58	18	20	78	35	68	16	72,5	103	120	46	91	28	10	10,5	9,7	M8	20	90	46
65	12,5	40	20	45	73	20	20	93	50	80	25	90	116	150	56	111	33	10	13	11,7	M10	20	100	65

Шариковинтовые приводы Rexroth

Подшипниковая опора SEC-L

Плавающая опора с радиальным шарикоподшипником по DIN 625

Подшипниковая опора включает в себя:

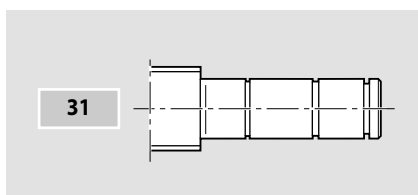
- прецизионный алюминиевый корпус с базовыми кромками с двух сторон;
- радиальный шарикоподшипник по DIN 625...2RS;
- стопорное кольцо по DIN 471.

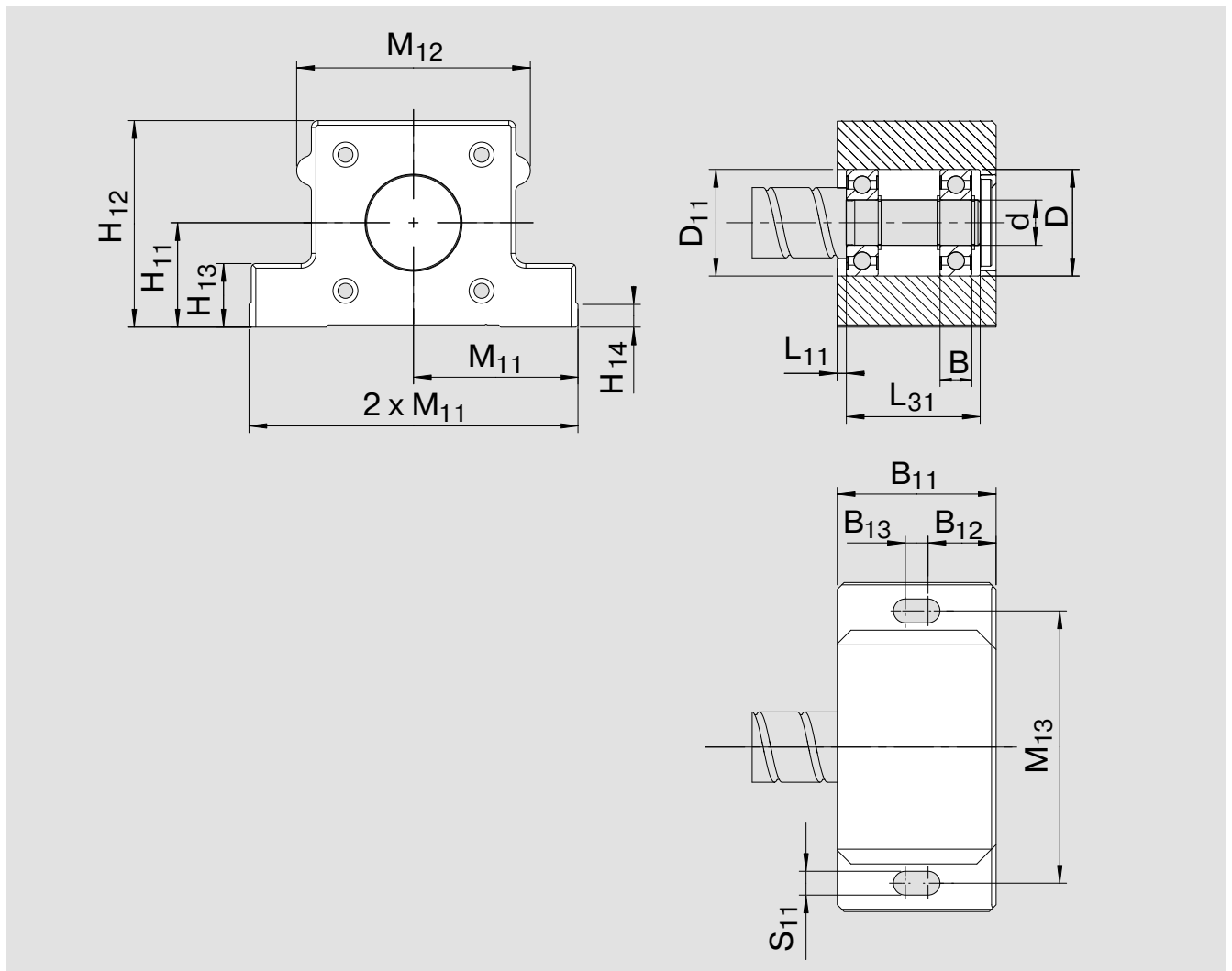
Все части поставляются
неустановленными.



Типоразмер $d_0 \times P$	Подшипниковая опора Номер изделия комплект	Радиальный шарикоподшипник по DIN 625			Размеры (mm)			Обозначение DIN 625...	Стопорное кольцо по DIN 471	Вес комплекта (Kg)
		Допуст. нагрузка (радиальная) дин. C (N)	стат. C ₀ (N)	d	D	B				
20x5/20/40	R1594 615 00	7800	3250	15	35	11	6202.2RS	15x1	1,24	
32x5/10/20/32	R1594 620 00	12700	5700	20	47	14	6204.2RS	20x1,2	1,66	
40x5/10/12/16/20/40	R1594 630 00	19300	9800	30	62	16	6206.2RS	30x1,5	2,74	

Подходит для концов винта формы:





Размеры (мм)

B_{11}	B_{12}	B_{13}	L_{11}	L_{31}	D_{11}	M_{11} $\pm 0,015$	M_{12}	M_{13}	H_{11} $\pm 0,015$	H_{12}	H_{13}	H_{14}	S_{11}
60	25	10	4	47	35	72,5	80	120	41	81	28	10	10,5
70	30	10	4	60	47	72,5	103	120	46	91	28	10	10,5
80	35	10	4	68	62	90	116	150	56	111	33	10	13

Шариковинтовые приводы Rexroth

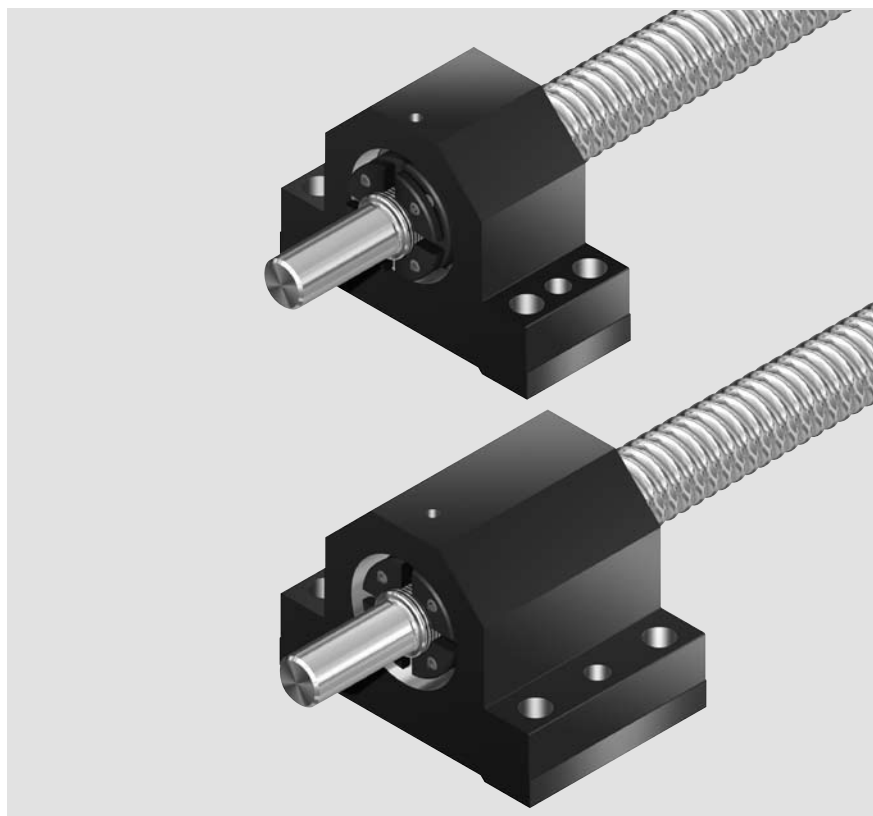
Подшипниковая опора SEB-F

Жесткая опора с радиально-упорным шарикоподшипником LGN-B-... LGN-C-...

Подшипниковая опора включает в себя:

- прецизионный корпус с базовыми кромками с двух сторон;
- радиально-упорный шарикоподшипник LGN;
- шлицевую гайку NMA или NMZ;
- резьбовое кольцо GWR

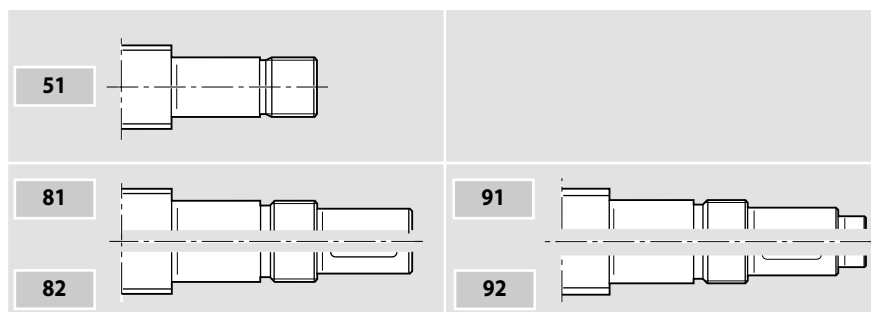
Шлицевая гайка поставляется
неустановленной.



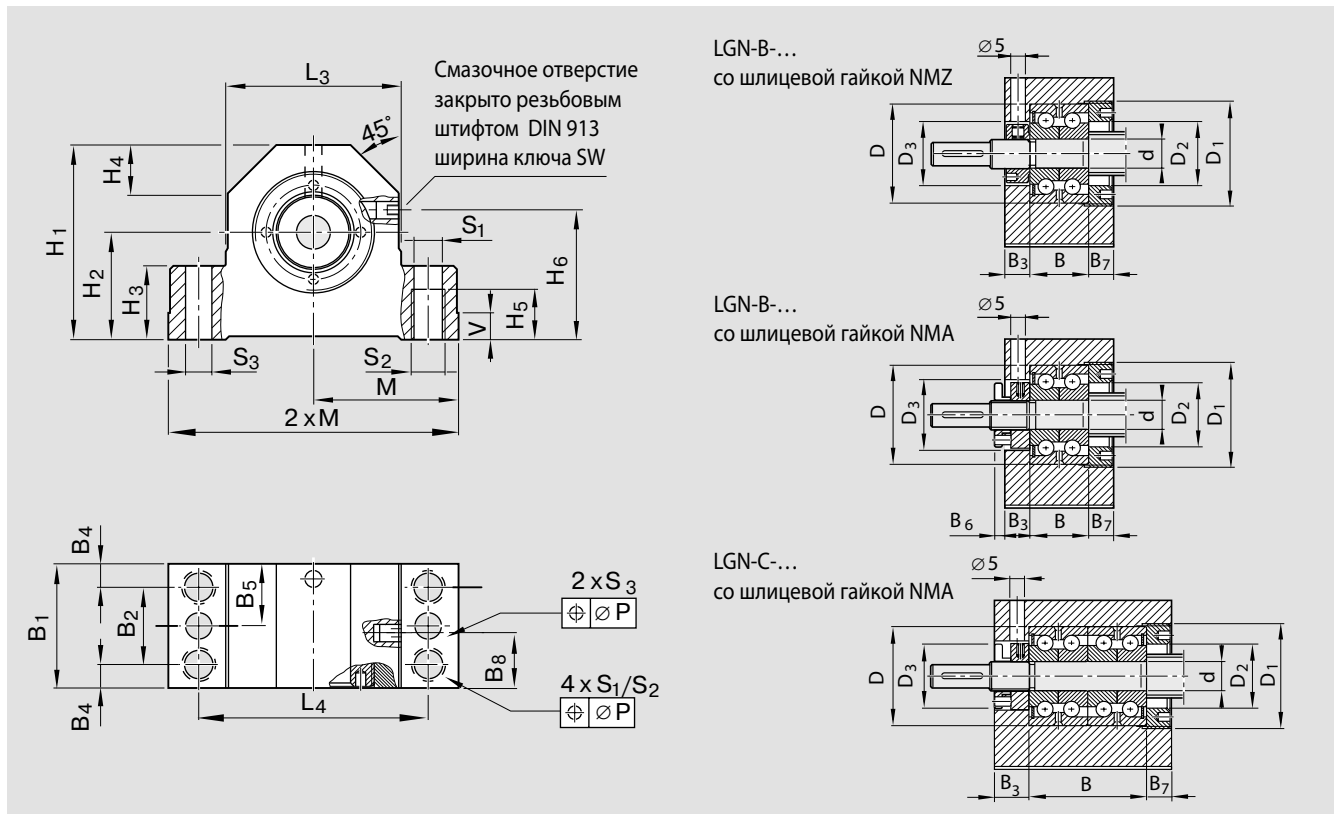
Типоразмер $d_0 \times P$	Подшипниковая опора Номер изделия комплект	Радиально-упорный шарикоподшипник			Шлицевая гайка			Вес компл- лекта (Kg)
		Допуст. нагрузка (осевая) дин. C (N)	стат. C ₀ (N)	Размеры (mm) d D B	M _A (Nm)	Обозначение	Обозначение	
6x1/2	R1591 106 00	6900	8500	6 24 15	2,0	LGN-B-0624	NMZ 6x0,5	0,38
8x1/2/2,5	R1591 106 00	6900	8500	6 24 15	2,0	LGN-B-0624	NMZ 6x0,5	0,38
12x2/5/10	R1591 106 20	6900	8500	6 24 15	2,0	LGN-B-0624	NMZ 6x0,5	0,38
16x5/10/16	R1591 110 20	13400	18800	10 34 20	6,0	LGN-B-1034	NMZ 10x1	0,87
20x5/20	R1591 112 20	17000	24700	12 42 25	8,0	LGN-B-1242	NMZ 12x1	1,12
25x5/10/25	R1591 117 20	18800	31000	17 47 25	15,0	LGN-B-1747	NMZ 17x1	1,65
	R1591 117 30						NMA 17x1	1,69
32x5/10/20/32	R1591 120 20	26000	47000	20 52 28	18,0	LGN-B-2052	NMZ 20x1	1,93
	R1591 120 30						NMA 20x1	2,03
40x10/12/16/20/40	R1591 225 30	44500	111000	25 57 56	25,0	LGN-C-2557	NMA 25x1,5	5,13
40x5	R1591 130 20	29000	64000	30 62 28	32,0	LGN-B-3062	NMZ 30x1,5	2,64
	R1591 130 30						NMA 30x1,5	2,77
50x5	R1591 135 30	41000	89000	35 72 34	40,0	LGN-B-3572	NMA 35x1,5	4,66
50x10/12/16/20/40	R1591 230 30	47500	127000	30 62 56	32,0	LGN-C-3062	NMA 30x1,5	7,04
63x10/20/40	R1591 140 30	72000	149000	40 90 46	55,0	LGN-A-4090	NMA 40x1,5	10,49
80x10/20	R1591 150 30	113000	250000	50 110 54	85,0	LGN-A-50110	NMA 50x1,5	15,61

Подходит для концов винта формы:

Для винтов 8 x 1/2/2.5: форма 53, 83, 93



Шариковинтовые приводы Rexroth



Размеры (мм)

M js7	L ₃	L ₄	H ₁	H ₂ ±0,02	H ₃	H ₄	H ₅	H ₆	B ₁	B ₂	B ₃	B ₄	B ₅	B ₆	B ₇	B ₈	V	S ₁ H ₁₂	S ₂	S ₃	SW	D ₁	D ₂	D ₃	P
31	38	50	34	18	13	8	9	22	32	16	8,5	8,0	16,0	-	8,5	16	6	5,3	M6	3,7	3	M26x1,5	16,5	18	0,1
31	38	50	34	18	13	8	9	22	32	16	8,5	8,0	16,0	-	8,5	16,0	6	5,3	M6	3,7	3	M26x1,5	16,5	18	0,1
31	38	50	41	22	13	8	9	22	32	16	8,5	8,0	16,0	-	8,5	16	6	5,3	M6	3,7	3	M26x1,5	16,5	18	0,1
43	52	68	58	32	22	14	15	37	37	23	8,5	7,0	18,5	-	8,5	18,5	8	8,4	M10	7,7	4	M36x1,5	22,0	27	0,15
47	60	77	64	34	22	16	15	40	42	25	8,5	8,5	21,0	-	8,5	21	8	8,4	M10	7,7	4	M45x1,5	28,0	32	0,15
54	66	88	72	39	27	18	18	45	46	29	10,5	8,5	23,0	-	7,5	10,5	10	10,5	M12	9,7	4	M50x1,5	31,0	36	0,2
56	70	92	77	42	27	19	18	48	49	29	10,5	10,0	24,5	-	7,5	10,5	10	10,5	M12	9,7	4	M55x1,5	36,0	42	0,2
63	80	105	98	58	32	23	21	64	89	62	20,5	13,5	44,5	-	12,5	54,5	12	12,6	M14	9,7	4	M62x1,5	43,0	48	0,2
63	80	105	90	50	32	22	21	56	53	32	12,5	10,5	26,5	-	7,5	12,5	12	12,6	M14	9,7	4	M65x1,5	47,0	53	0,2
72	92	118	105	58	38	25	22	63	70	43	20,5	13,5	35	-	15,5	32,5	12	12,5	M14	9,7	4	M78x2	54	60	0,2
72	92	118	112	65	38	25	22	70	92	65	20,5	13,5	46	-	15,5	57,5	12	12,5	M14	9,7	4	M78x2	54	53	0,2
95	130	160	138	73	50	35	22	78	85	58	22,5	13,5	42,5	-	16,5	39,5	16	12,5	M14	9,7	4	M95x2	68	72	0,2
102,5	145	175	165	93	50	40	36	98	98	58	25,5	20	49	-	18,5	45,5	16	17,3	M20	11,7	4	M115x2	85	90	0,2

Шариковинтовые приводы Rexroth

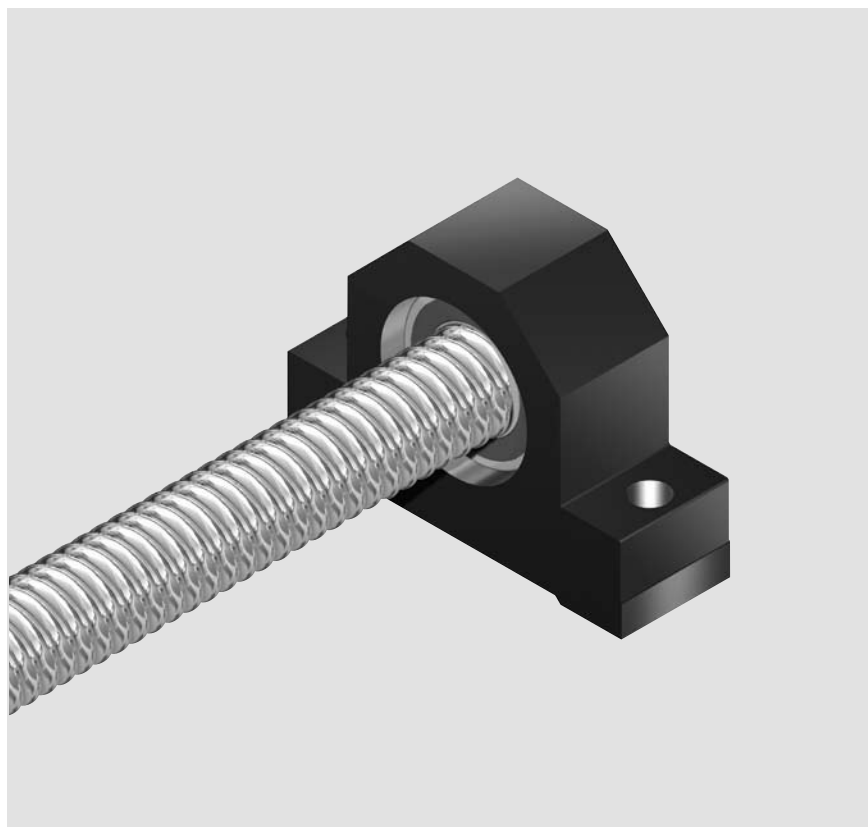
Подшипниковая опора SEB-L

Плавающая опора с радиальным шарикопод- шипником по DIN 625

Подшипниковая опора включает в себя:

- прецизионный корпус с базовой кромкой с одной стороны;
- радиальный шарикоподшипник по DIN 625...2RS;
- стопорное кольцо по DIN 471;
- крышку.

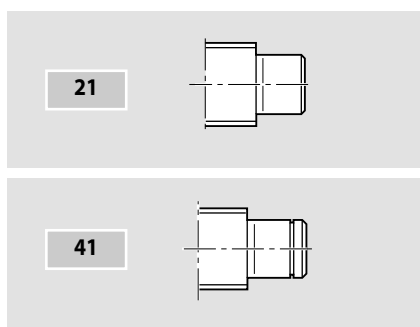
Все части поставляются
неустановленными.

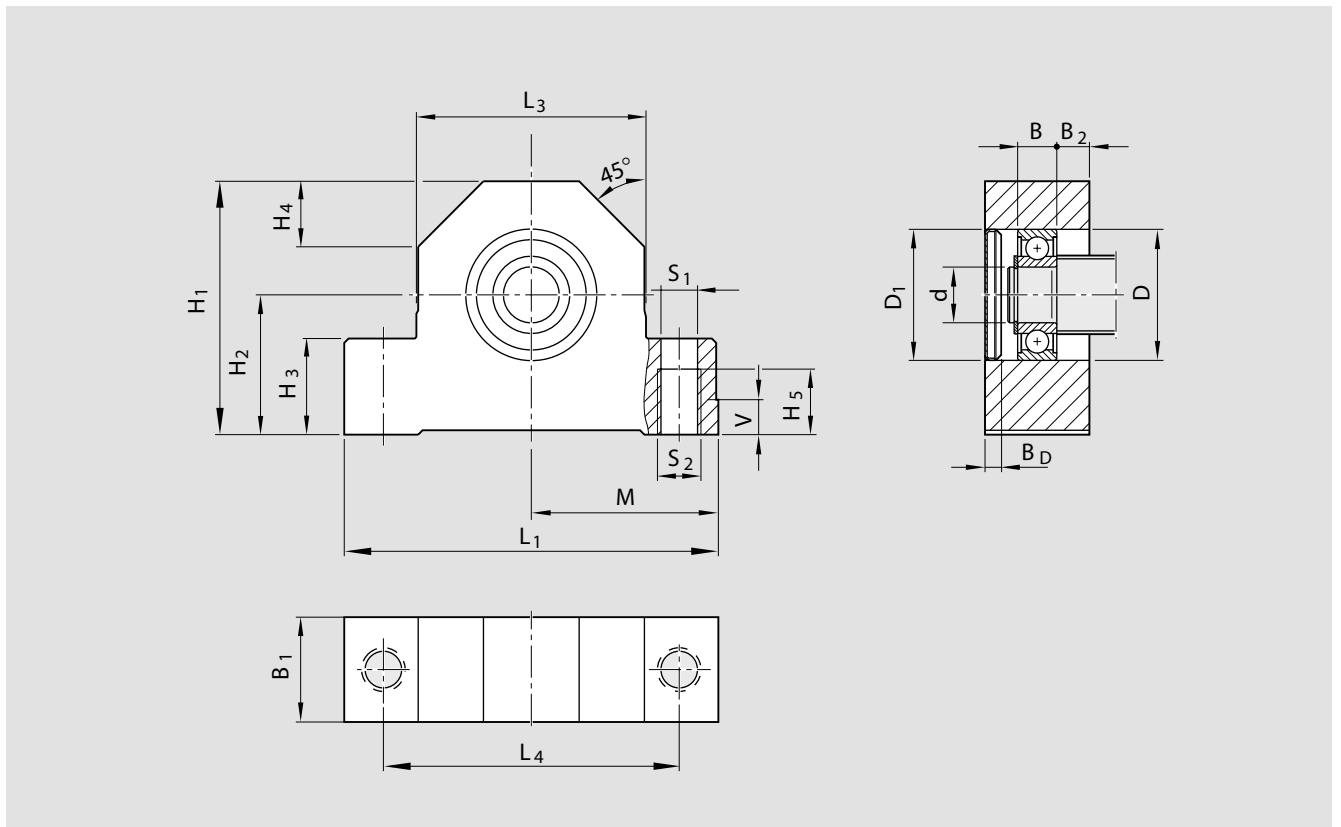


Типоразмер $d_0 \times P$	Подшипниковая опора Номер изделия комплект	Радиальный шарикоподшипник по DIN 625			Обозначение DIN 625...	Стопорное кольцо Обозначение DIN 471	Вес ком- плекта (Kg)		
		Допуст. нагрузка (радиальная) дин. C (N)	стат. C ₀ (N)	Размеры (mm) d D B					
8x1/2/2,5	R1591 605 00	1900	590	5	16	5	625.2RS	5x0,6	0,14
12x2/5/10	R1591 606 20	2450	900	6	19	6	626.2RS	6x0,7	0,18
16x5/10/16	R1591 610 20	6000	2240	10	30	9	6200.2RS	10x1	0,54
20x5/20/40	R1591 612 20	6950	2650	12	32	10	6201.2RS	12x1	0,73
25x5/10/25	R1591 617 20	9500	4150	17	40	12	6203.2RS	17x1	0,96
32x5/10/20/32	R1591 620 20	12700	5700	20	47	14	6204.2RS	20x1,2	1,24
40x5	R1591 630 20	19300	9800	30	62	16	6206.2RS	30x1,5	1,66
40x10/12/16/20/40	R1591 630 10	19300	9800	30	62	16	6206.2RS	30x1,5	1,82
50x5	R1591 635 10	25500	13200	35	72	17	6207.2RS	35x1,5	2,66
50x10/12/16/20/40	R1591 635 20	25500	13200	35	72	17	6207.2RS	35x1,5	2,87
63x10/20/40	R1591 650 20	36500	20800	50	90	20	6210.2RS	50x2	5,39
80x10/20	R1591 660 20	52000	31000	60	110	22	6212.2RS	60x2	7,09

Подходит для концов винта формы:

Для винтов 12 x 2: форма 41





Размеры (mm)

Крышка

L_1	L_3	L_4	H_1	H_2 $\pm 0,02$	H_3	H_4	H_5	B_1	B_2	M $js7$	V	S_1 $H_{1,2}$	S_2	D_1 J_6	BD
62	38	50	34	18	13	11	9	13	4	31	6	5,3	M6	16	2,6
62	38	50	41	22	13	11	9	15	4,5	31	6	5,3	M6	19	2,6
86	52	68	58	32	22	15	15	24	7,5	43	8	8,4	M10	30	3,8
94	60	77	64	34	22	17	15	26	8	47	8	8,4	M10	32	3,8
108	66	88	72	39	27	19	18	28	8	54	10	10,5	M12	40	3,7
112	70	92	77	42	27	20	18	34	10	56	10	10,5	M12	47	4,8
126	80	105	90	50	32	23	21	38	11	63	12	12,6	M14	62	4,5
126	80	105	98	58	32	23	21	38	11	63	12	12,6	M14	62	4,5
144	92	118	105	58	38	25	22	41	12	72	12	12,5	M14	72	5
144	92	118	112	65	38	25	22	41	12	72	12	12,5	M14	72	5
190	130	160	138	73	50	35	22	46	13	95	16	12,5	M14	90	5
205	145	175	165	93	50	40	36	50	14	102,5	16	17,3	M20	110	6

Шариковинтовые приводы Rexroth

Подшипниковый узел LAF

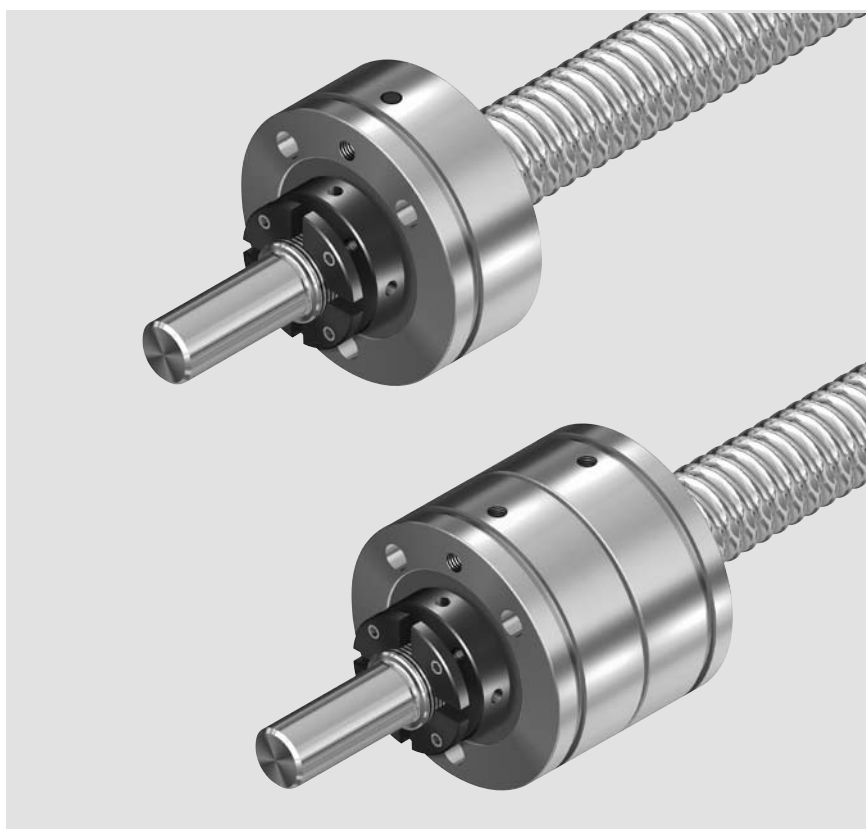
Жесткая опора с радиально-упорным шарикоподшипником LGF

Двухстороннего действия,
привинчиваемая
серия LGF-B-...
LGF-A-...

Двухстороннего действия,
привинчиваемая
серия LGF-C-...

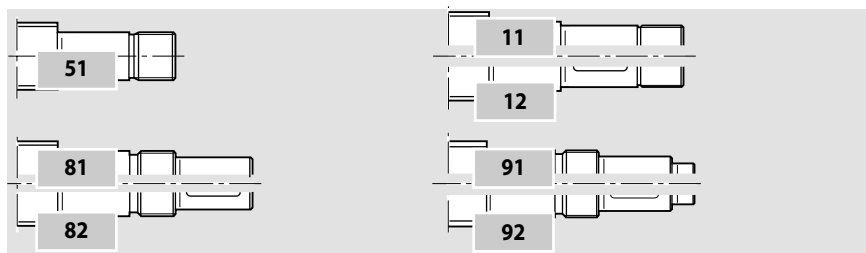
Жесткая опора включает в себя:

- радиально-упорный шарикоподшипник LGF
- шлицевую гайку NMA..., NMZ...

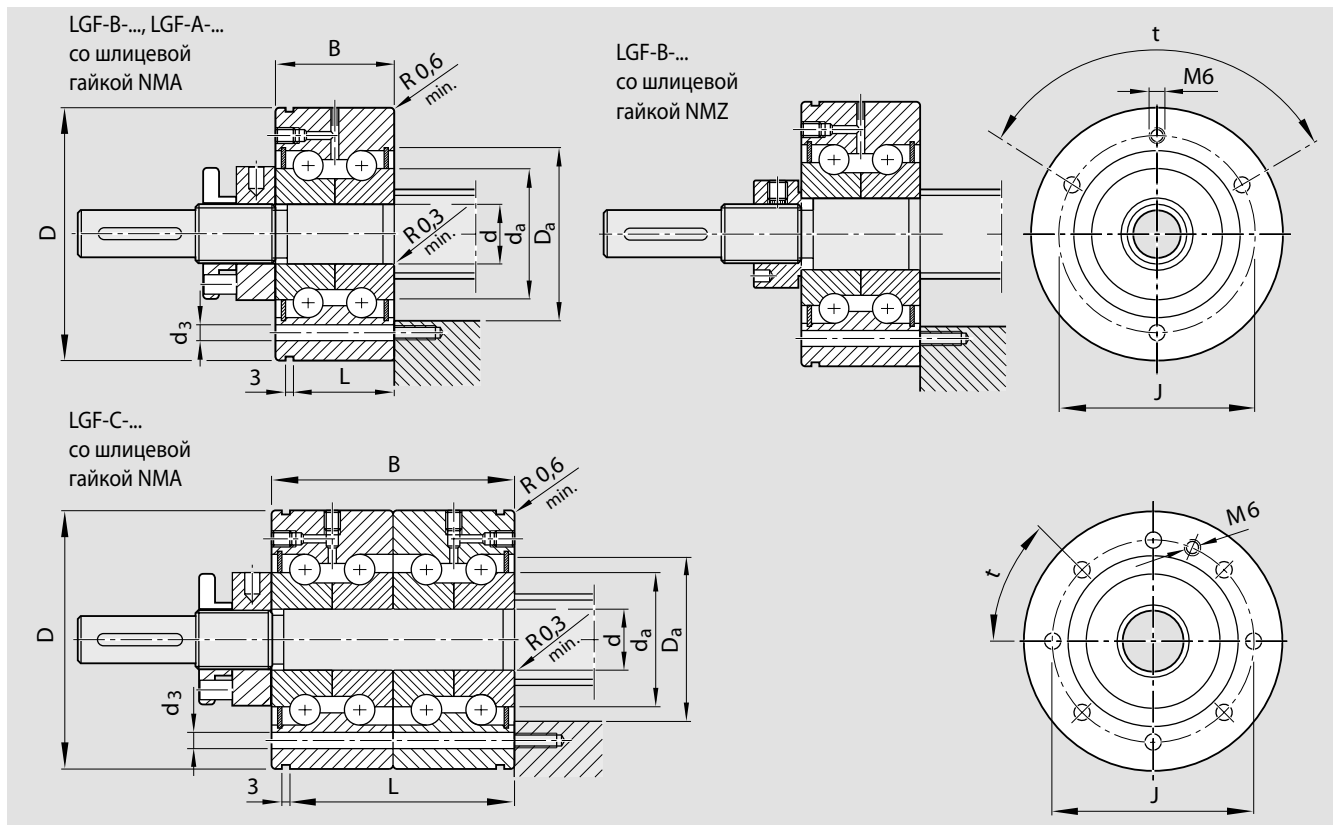


Типоразмер $d_o \times P$	Узел Радиально-упорный шарикоподшипник со шлицевой гайкой Номер изделия	Отдельные части				Допустимая нагрузка	
		Радиально-упорный подшипник		Шлицевая гайка		дин. C (N)	стат. C ₀ (N)
		Обозначение	Номер изделия	Обозначение	Номер изделия		
20x5/20/40	R1590 012 00	LGF-B-1255	R3414 009 06	NMZ 12x1	R3446 003 04	17000	24700
25x5/10/25	R1590 017 00	LGF-B-1762	R3414 01006	NMZ 17x1	R3446 004 04	18800	31000
	R1590 017 30			NMA 17x1	R3446 014 04		
32x5/10/20/32	R1590 020 00	LGF-B-2068	R3414 001 06	NMZ 20x1	R3446 005 04	26000	47000
	R1590 020 30			NMA 20x1	R3446 015 04		
40x5	R1590 030 00	LGF-B-3080	R3414 011 06	NMZ 30x1,5	R3446 006 04	29000	64000
	R1590 030 30			NMA 30x1,5	R3446 016 04		
40x10/12/16/20/40	R1590 325 30	LGF-C-2575	R3414 015 06	NMA 25x1,5	R3446 011 04	44500	111000
50x5	R1590 035 30	LGF-B-3590	R3414 026 06	NMA 35x1,5	R3446 012 04	41000	89000
50x10/12/16/20/40	R1590 330 30	LGF-C-3080	R3414 027 06	NMA 30x1,5	R3446 016 04	47500	127000
63x10/20/40	R1590 040 30	LGF-B-40115	R3414 028 06	NMA 40x1,5	R3446 018 04	72000	149000
80x10/20	R1590 050 30	LGF-A-50140	R3414 029 06	NMA 50x1,5	R3446 019 04	113000	250000

Подходит для концов винта формы:



Шариковинтовые приводы Rexroth



Момент трения подшипника с уплотн. M_{RL} (Nm)	Осевая жесткость R_{aL} (N/ μ m)	Поперечная жесткость R_{kl} (Nm/mrad)	Макс. скор. вращения (смазка) n_G min^{-1}	Размеры (mm)										Кол-во	Вес комплекта (Kg)					
				d	До-пуск	D	До-пуск	B	До-пуск	J	Установочн. размеры					L	n	d_3	t (°)	
				min.	max.	min.	max.	min.	max.	min.	max.									
0,16	375	50	3800	12	-0,010	55	-0,013	25	-0,25	42	30	33	16	29	17	3	6,8	120	0,385	
0,24	450	80	3300	17	-0,010	62	-0,013	25	-0,25	48	34	37	23	33	17	3	6,8	120	0,485 0,520	
0,3	650	140	3000	20	-0,010	68	-0,013	28	-0,25	53	40	43	25	39	19	4	6,8	90	0,645 0,740	
0,5	850	300	2200	30	-0,010	80	-0,013	28	-0,25	63	50	53	40	49	19	6	6,8	60	0,855 0,980	
0,60	1300	450	2600	25	-0,005	75	-0,010	56	-0,05	58	45	48	32	44	47	8	6,5	45	1,600	
0,60	900	400	2000	35	-0,010	90	-0,013	34	-0,25	75	59	62	45	58	25	4	8,8	90	1,360	
0,75	1500	620	2200	30	-0,005	80	-0,010	56	-0,50	63	50	53	40	49	47	12	6,5	30	1,760	
1,3	1200	750	1600	40	-0,010	115	-0,013	46	-0,25	94	71	80	56	70	36	12	8,5	30	2,500	
2,6	1400	1500	1200	50	-0,010	140	-0,013	54	-0,25	113	88	100	63	87	45	12	10,5	30	5,130	

Шариковинтовые приводы Rexroth

Подшипниковый узел LAN

Жесткая опора с радиально-упорным шарикоподшипником LGN

Двухстороннего действия,
серия LGN-B-...
LGN-A-...

Двухстороннего действия, спаренный
серия LGN-C-...

Жесткая опора включает в себя:

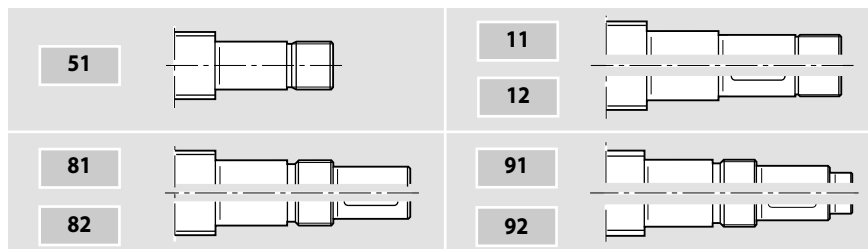
- радиально-упорный шарикоподшипник LGN
- шлицевую гайку NMA..., NMZ...

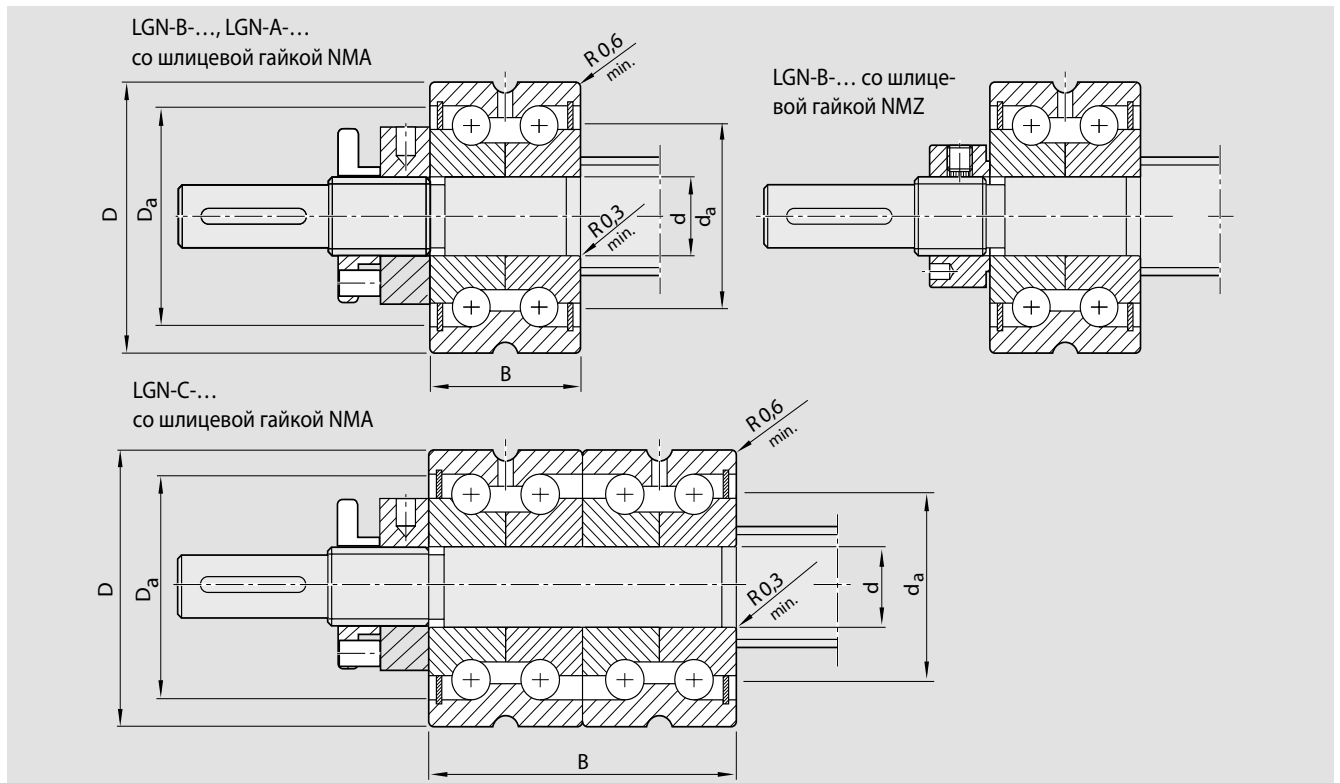


Типоразмер $d_0 \times P$	Узел Радиально-упорный шарикоподшипник со шлицевой гайкой Номер изделия	Отдельные части				Допустимая нагрузка	
		Радиально-упорный подшипник		Шлицевая гайка		дин.	стат.
		Обозначение	Номер изделия	Обозначение	Номер изделия	C (N)	C ₀ (N)
6x1/2	R1590 106 00	LGN-B-0624	R3414 002 06	NMZ 6x0,5	R3446 001 04	6900	8500
8x1/2/2,5	R1590 106 00	LGN-B-0624	R3414 002 06	NMZ 6x0,5	R3446 001 04	6900	8500
12x2/5/10	R1590 106 00	LGN-B-0624	R3414 002 06	NMZ 6x0,5	R3446 001 04	6900	8500
16x5/10/16	R1590 110 00	LGN-B-1034	R3414 003 06	NMZ 10x1	R3446 002 04	13400	18800
20x5/20/40	R1590 112 00	LGN-B-1242	R3414 004 06	NMZ 12x1	R3446 003 04	17000	24700
25x5/10/25	R1590 117 00 R1590 117 30	LGN-B-1747	R3414 005 06	NMZ 17x1 NMA 17x1	R3446 004 04 R3446 014 04	18800	31000
32x5/10/20/32	R1590 120 00 R1590 120 30	LGN-B-2052	R3414 006 06	NMZ 20x1 NMA 20x1	R3446 005 04 R3446 015 04	26000	47000
40x5	R1590 130 00 R1590 130 30	LGN-B-3062	R3414 007 06	NMZ 30x1,5 NMA 30x1,5	R3446 006 04 R3446 016 04	29000	64000
40x10/12/16/20/40	R1590 225 30	LGN-C-2557	R3414 014 06	NMA 25x1,5	R3446 011 04	44500	111000
50x5	R1590 135 30	LGN-B-3572	R3414 022 06	NMA 35x1,5	R3446 012 04	41000	89000
50x10/12/16/20/40	R1590 230 30	LGN-C-3062	R3414 023 06	NMA 30x1,5	R3446 016 04	47500	127000
63x10/20/40	R1590 140 30	LGN-A-4090	R3414 024 06	NMA 40x1,5	R3446 018 04	72000	149000
80x10/20	R1590 150 30	LGN-A-50110	R3414 025 06	NMA 50x1,5	R3446 019 04	113000	250000

Подходит для концов винтов формы:

Для винтов 8 x 2.5: форма 53, 83, 93
Для винтов 6 x 1; 6 x 2; 8 x 1; 8 x 2:
форма 83





Момент трения подшипника с уплотн. M_{RL} (Nm)	Осевая жесткость R_{aL} (N/ μ m)	Поперечная жесткость R_{Kl} (Nm/mrad)	Макс. скорость вращения (смазка) n_g min^{-1}	Размеры (мм)					Установочные размеры				Вес комплекта (Kg)	
				d	Допуск	D	Допуск	B	Допуск	D_a min.	D_a max.	d_a min.		d_a max.
0,04	200	8	6800	6	+0,003 -0,005	24	-0,010	15	-0,25	16	19	9	15	0,040
0,04	200	8	6800	6	+0,003 -0,005	24	-0,010	15	-0,25	16	19	9	15	0,040
0,04	200	8	6800	6	+0,003 -0,005	24	-0,010	15	-0,25	16	19	9	15	0,040
0,12	325	25	4600	10	+0,003 -0,005	34	-0,010	20	-0,25	25	28	14	24	0,110
0,16	375	50	3800	12	-0,010	42	-0,011	25	-0,25	30	33	16	29	0,215
0,24	450	80	3300	17	-0,010	47	-0,011	25	-0,25	34	37	23	33	0,248 0,290
0,3	650	140	3000	20	-0,010	52	-0,013	28	-0,25	40	43	25	39	0,345 0,440
0,5	850	300	2200	30	-0,010	62	-0,013	28	-0,25	50	53	40	49	0,465 0,590
0,60	1300	450	2600	25	-0,005	57	-0,010	56	-0,05	45	48	32	44	0,840
0,60	900	400	2000	35	-0,010	72	-0,013	34	-0,25	59	62	45	58	0,740
0,75	1500	620	2200	30	-0,005	62	-0,010	56	-0,50	50	53	40	49	0,980
1,3	1200	750	1600	40	-0,010	90	-0,013	46	-0,25	71	80	56	70	1,250
2,6	1400	1500	1200	50	-0,010	110	-0,013	54	-0,25	88	100	63	87	2,930

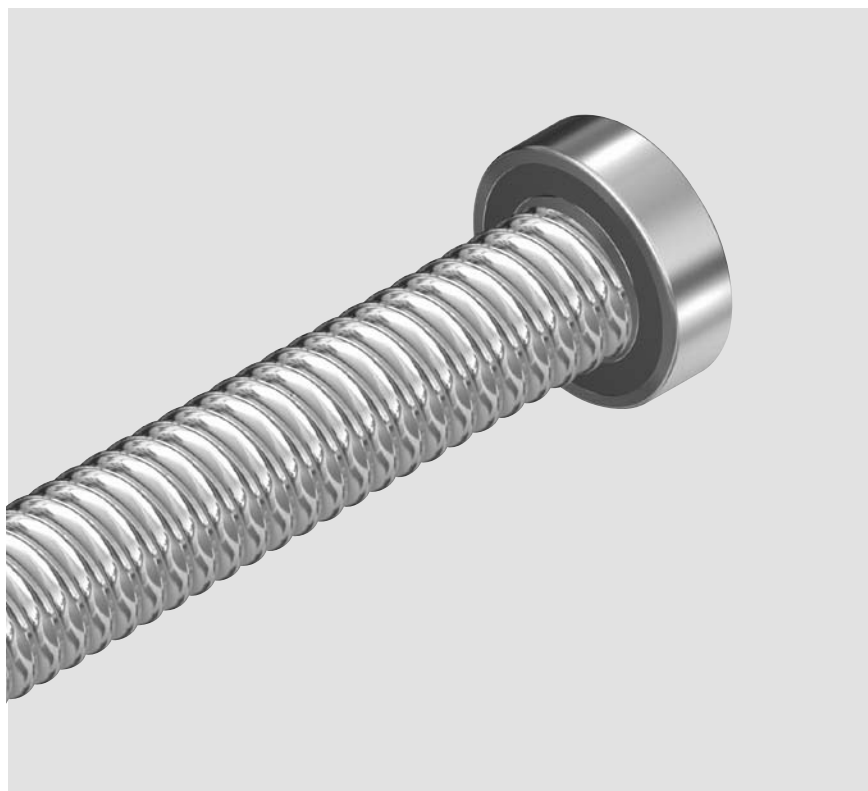
Шариковинтовые приводы Rexroth

Подшипниковый узел LAD

Плавающая опора с радиальным шарикоподшипником

Подшипниковая опора включает в себя:

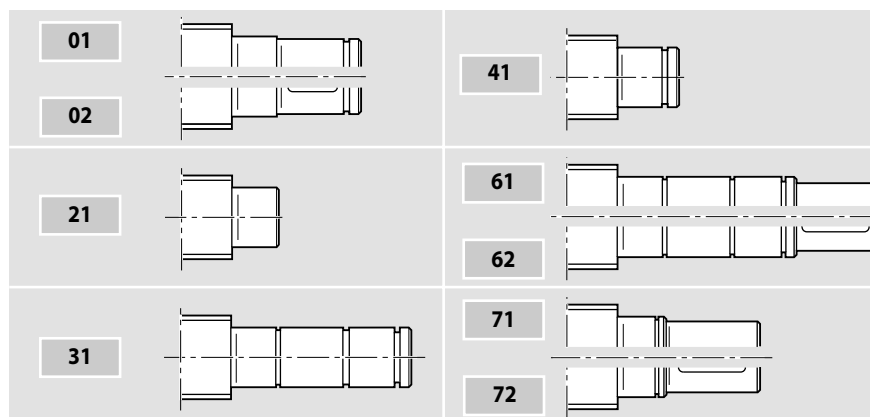
- радиальный шарикоподшипник по DIN 625...2RS
- стопорное кольцо по DIN 471 (2 шт.)

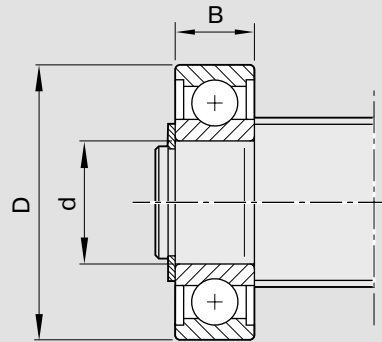


Типоразмер $d_0 \times P$	Узел Радиальный шарико- подшипник со стопорным кольцом Номер изделия	Отдельные части				Допустимая нагрузка	
		Радиальный подшипник DIN 625		Стопорное кольцо DIN 471		дин. C (N)	стат. C ₀ (N)
		Обозначение	Номер изделия	Обозначение	Номер изделия		
8x1/2/2,5	R1590 605 00	625.2RS	R3414 048 00	5x0,6	R3410 742 00	1900	590
12x2/5/10	R1590 606 00	626.2RS	R3414 043 00	6x0,7	R3410 736 00	2450	900
16x5/10/16	R1590 610 00	6200.2RS	R3414 049 00	10x1	R3410 745 00	6000	2240
20x5/20/40	R1590 612 00	6201.2RS	R3414 042 00	12x1	R3410 712 00	6950	2650
	R1590 615 00	6202.2RS	R3414 074 00	15x1	R3410 748 00	7800	3250
25x5/10/25	R1590 617 00	6203.2RS	R3414 050 00	17x1	R3410 749 00	9500	4150
32x5/10/20/32	R1590 620 00	6204.2RS	R3414 038 00	20x1,2	R3410 735 00	12700	5700
	R1590 625 00	6205.2RS	R3414 063 00	25x1,2	R3410 750 00	14300	6950
40x5/10/12/16/20/40	R1590 630 00	6206.2RS	R3414 051 00	30x1,5	R3410 724 00	19300	9800
50x5/10/12/16/20/40	R1590 635 00	6207.2RS	R3414 075 00	35x1,5	R3410 725 00	25500	13200
63x10/20/40	R1590 650 00	6210.2RS	R3414 077 00	50x2	R3410 727 00	36500	20800
80x10/20	R1590 660 00	6212.2RS	R3414 078 00	60x2	R3410 764 00	52000	31000

Подходит для концов винтов формы:

Для винтов 8 x 1; 8 x 2: форма 41





Размеры (mm)			Вес комплекта (Kg)
d	D	B	
5	16	5	0,005
6	19	6	0,008
10	30	9	0,030
12	32	10	0,035
15	35	11	0,043
17	40	12	0,064
20	47	14	0,106
25	52	15	0,125
30	62	16	0,195
35	72	17	0,288
50	90	20	0,453
60	110	22	0,783

Шариковинтовые приводы Rexroth

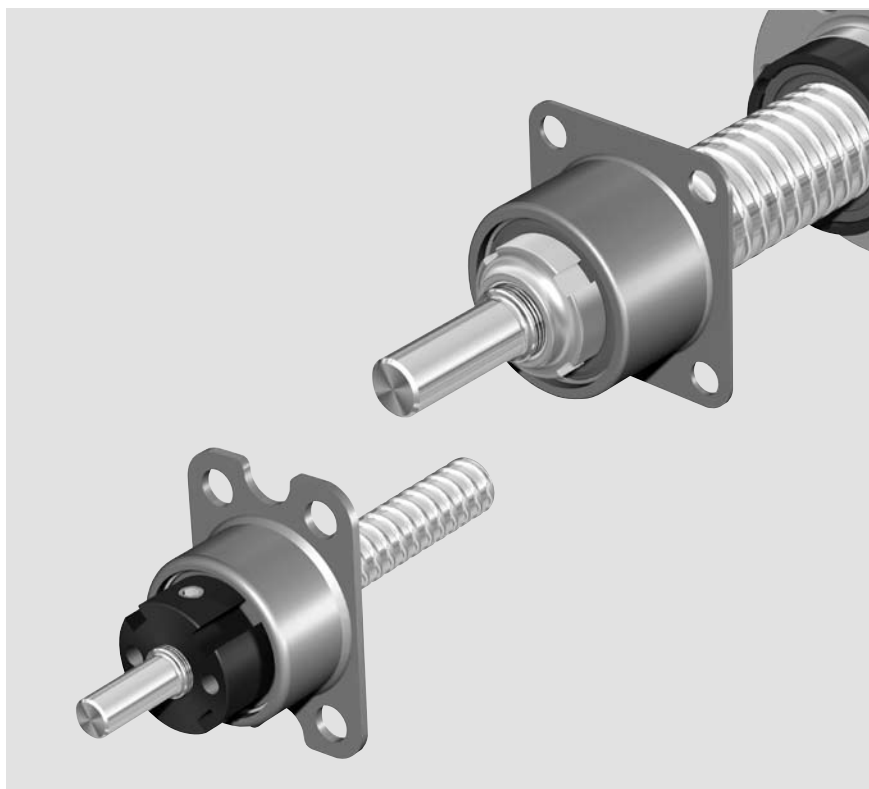
Подшипниковый узел LAL

Жесткая опора с радиально-упорным подшипником LGL

Двухстороннего действия, привинчиваемая, для недорогих конструкций

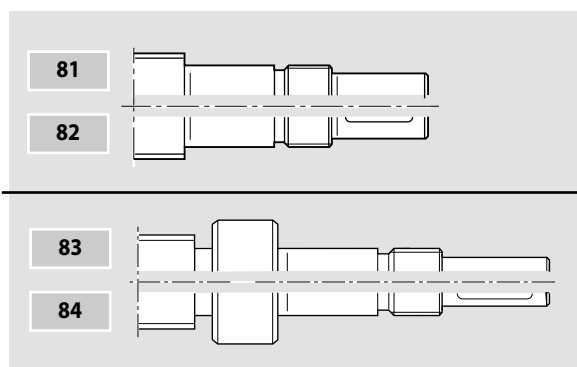
Жесткая опора состоит из:

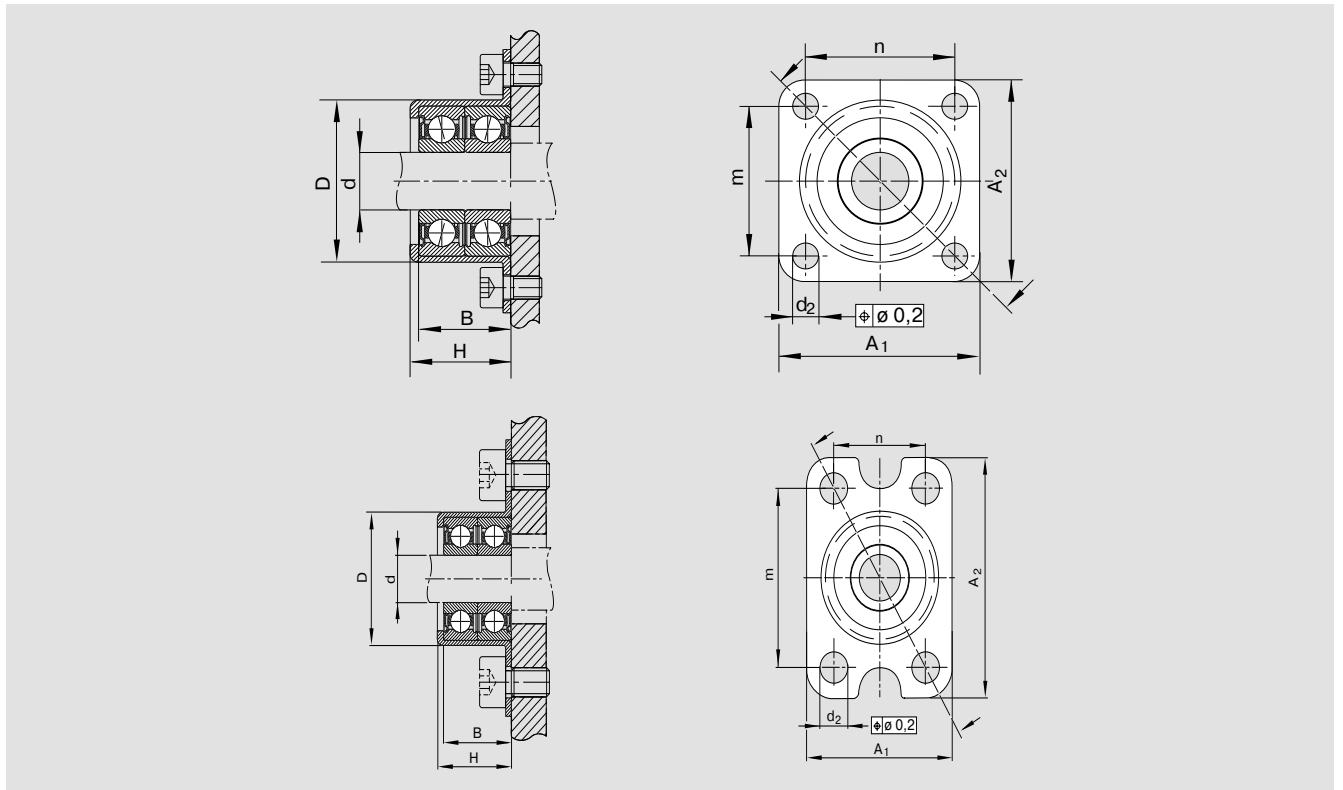
- радиально-упорного подшипника LGL
- шлицевой гайки NMG..., NMZ...



Типоразмер	Узел	Отдельные части					
		Радиально-упорный подшипник		Допустимая нагрузка (осевая)		Шлицевая гайка	
d _o x P	Радиально-упорный подшипник со шлицевой гайкой Номер изделия	Номер изделия	Обозначение	дин.	стат.	Обозначение	Номер изделия
6x1/2	R1590 406 00	R3414 038 06	LGL-D-0624	1340	1250	NMZ 6x0,5	R3446 001 04
8x1/2/2,5	R1590 406 00	R3414 038 06	LGL-D-0624	1340	1250	NMZ 6x0,5	R3446 001 04
12x2/5/10	R1590 406 00	R3414 038 06	LGL-D-0624	1340	1250	NMZ 6x0,5	R3446 001 04
12x5/10	R1590 412 00	R3414 040 06	LGL-A-1244	13200	17900	NMG 12x1	R3446 002 02
16x5/10	R1590 412 00	R3414 040 06	LGL-A-1244	13200	17900	NMG 12x1	R3446 002 02
20x5	R1590 412 00	R3414 040 06	LGL-A-1244	13200	17900	NMG 12x1	R3446 002 02
25x5	R1590 415 00	R3414 041 06	LGL-A-1547	16400	22400	NMG 15x1	R3446 011 02
25x10	R1590 420 00	R3414 042 06	LGL-A-2060	27500	40000	NMG 20x1	R3446 005 02

Подходит для концов винтов формы:





Размеры (mm)

Вес
подшипникового
узла

d	D +0,03 -0,01	A ₁	A ₂	n	m	H	B	d ₂	Вес подшипникового узла (kg)
6	20,5	24	35	15	26	13	12	4,5	0,023
6	20,5	24	35	15	26	13	12	4,5	0,023
6	20,5	24	35	15	26	13	12	4,5	0,023
12	35,45	44	50	32	38	22	20	6,6	0,12
12	35,45	44	50	32	38	22	20	6,6	0,12
12	35,45	44	50	32	38	22	20	6,6	0,12
15	38,45	47	51	35	39	24	22	6,6	0,14
20	50,45	60	60	47	47	30	28	6,6	0,30

Шариковинтовые приводы Rexroth

Шлицевые гайки и резьбовые кольца

Шлицевые гайки NMA, NMZ, NMG для жестких опор

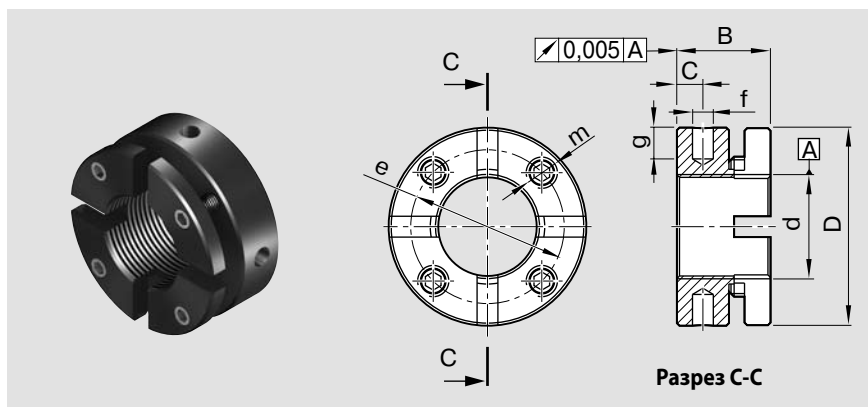
Шлицевая гайка NMA

- для максимальных вибрационных нагрузок
- для новых конструкций

M_A = момент затяжки шлицевой гайки

F_{ab} = осевая разрушающая нагрузка шлицевой гайки

M_{AG} = момент затяжки резьбового штифта



Обозначение	Номер изделия	Размеры (mm)										M_A (Nm)	F_{ab} (kN)	M_{AG} (Nm)	Вес (g)
		d	D	B	c	m	e	f	g						
NMA 15x1	R3446 020 04	M15x1	30	18	5	M5	24	4	5	10	100	3	60		
NMA 17x1	R3446 014 04	M17x1	32	18	5	M5	26	4	5	15	120	3	70		
NMA 20x1	R3446 015 04	M20x1	38	18	5	M6	31	4	6	18	145	5	130		
NMA 25x1,5	R3446 011 04	M25x1,5	45	20	6	M6	38	5	6	25	205	5	160		
NMA 30x1,5	R3446 016 04	M30x1,5	52	20	6	M6	45	5	7	32	250	5	200		
NMA 35x1,5	R3446 012 04	M35x1,5	58	20	6	M6	51	5	7	40	280	5	230		
NMA 40x1,5	R3446 018 04	M40x1,5	65	22	6	M6	58	6	8	55	350	5	300		
NMA 50x1,5	R3446 019 04	M50x1,5	75	25	8	M6	68	6	8	85	450	5	430		

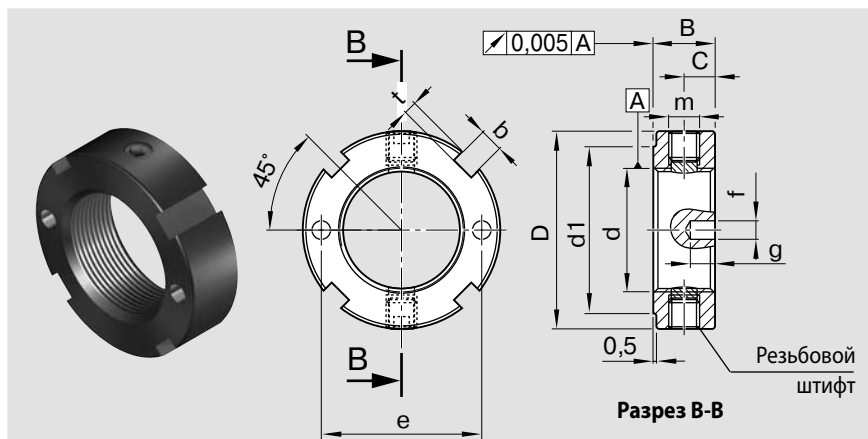
Шлицевая гайка NMZ

- для существующих конструкций
- для бокового привода с зубчатым ремнем
- для приводных гаек

M_A = момент затяжки шлицевой гайки

F_{ab} = осевая разрушающая нагрузка шлицевой гайки

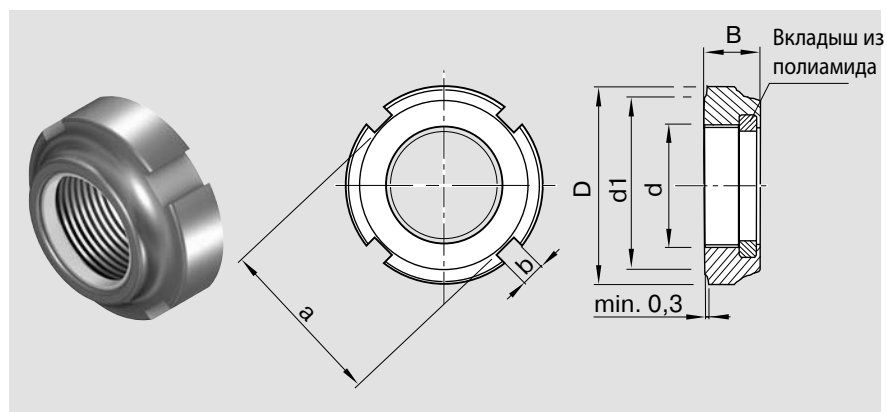
M_{AG} = момент затяжки резьбового штифта



Обозначение	Номер изделия	Размеры (mm)											M_A (Nm)	F_{ab} (kN)	M_{AG} (Nm)	Вес (g)
		d	D	B	d ₁	c	m	b	t	e	f	g				
NMZ 6x0,5	R3446 001 04	M6x0,5	16	8	12	4	M4	3	2	11	2,5	3,5	2	17	1	10
NMZ 10x1	R3446 002 04	M10x1	18	8	14	4	M4	3	2	14	2,5	3,5	6	31	1	10
NMZ 12x1	R3446 003 04	M12x1	22	8	18	4	M4	3	2	17	2,5	3,5	8	38	1	15
NMZ 17x1	R3446 004 04	M17x1	28	10	23	5	M5	4	2	22,5	3	4	15	57	3	28
NMZ 20x1	R3446 005 04	M20x1	32	10	27	5	M5	4	2	26	3	4	18	69	3	35
NMZ 30x1,5	R3446 006 04	M30x1,5	45	12	40	6	M6	5	2	37,5	4	5	32	112	5	75
NMZ 45x1,5	R3446 032 04	M45x1,5	65	14	59	7	M6	6	2,5	–	–	–	65	181	5	170
NMZ 55x2	R3446 033 04	M55x2	75	16	68	8	M6	7	3	–	–	–	95	229	5	230
NMZ 60x2	R3446 031 04	M60x2	80	16	73	8	M6	7	3	–	–	–	100	255	5	250
NMZ 70x2	R3446 034 04	M70x2	92	18	85	9	M8	8	3,5	–	–	–	130	305	15	360
NMZ 80x2	R3446 035 04	M80x2	105	18	95	9	M8	8	3,5	–	–	–	160	355	15	460
NMZ 90x2	R3446 036 04	M90x2	120	20	108	10	M8	10	4	–	–	–	200	410	15	700

Шлицевая гайка NMG

- для недорогих конструкций



M_A = момент затяжки шлицевой гайки

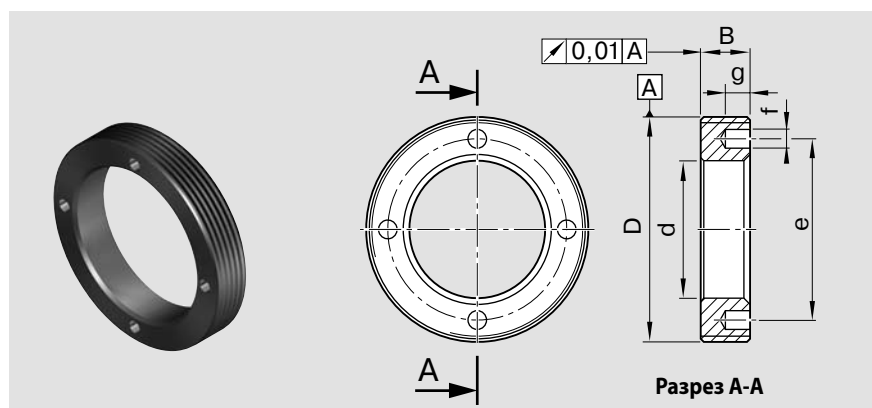
Обозначение	Номер изделия	Размеры (mm)						M_A (Nm)	Вес (g)
		d	D	B	d1	a	b		
NMG 12x1	R3446 002 02	M12x1	21	7,6	18	18	3	8	10
NMG 15x1	R3446 011 02	M15x1	24	8,6	21	21	4	10	13
NMG 20x1	R3446 005 02	M20x1	32	9,6	27	27	4	18	24

Резьбовое кольцо GWR

- для радиально-упорных подшипников LGN
- для одинарных цилиндрических гаек ZEM-E-S

Внимание:

Для предотвращения смещения используйте фиксирующий материал (например, Loctite 638).



Обозначение	Номер изделия	Размеры (mm)							Вес (g)
		D	d	B	e	f	g		
GWR 18x1	R1507 040 33	M18x1	8,5	8	12,5	2,5	3	10	
GWR 23x1	R1507 240 35	M23x1	13	8	18	2,5	3	15	
GWR 26x1,5	R1507 240 22	M26x1,5	16,5	8	20,5	2,5	3	16,5	
GWR 30x1,5	R1507 340 34	M30x1,5	17	8	23	3	4	29	
GWR 36x1,5	R1507 040 23	M36x1,5	22	8	29	3	4	35	
GWR 40x1,5	R1507 140 03	M40x1,5	25	8	33	3	4	39,5	
GWR 45x1,5	R1507 240 04	M45x1,5	28	8	38	3	4	55	
GWR 50x1,5	R1507 240 25	M50x1,5	31	10	40	4	5	86	
GWR 55x1,5	R1507 340 05	M55x1,5	36	10	46	4	5	96	
GWR 58x1,5	R1507 440 32	M58x1,5	43	10	50	4	5	84	
GWR 60x1	R1507 440 28	M60x1	43	10	51	4	5	97	
GWR 62x1,5	R1507 440 29	M62x1,5	43	12	53	5	6	127	
GWR 65x1,5	R1507 440 26	M65x1,5	47	12	55	4	5	136	
GWR 70x1,5	R1507 440 06	M70x1,5	42	12	58	4	5	216	
GWR 78x2	R1507 540 07	M78x2	52	15	67	6	7	286	
GWR 92x2	R1507 640 09	M92x2	65	16	82	6	7	385	
GWR 112x2	R1507 740 11	M112x2	82	18	100	8	8	596	

Шариковинтовые приводы Rexroth

Технические указания

Стандарт DIN 69 051, ч.1, определяет шариковинтовой привод как:

винтовой приводной механизм с шариками, работающими в режиме качения, предназначенный для преобразования вращательного движения в поступательное или наоборот.

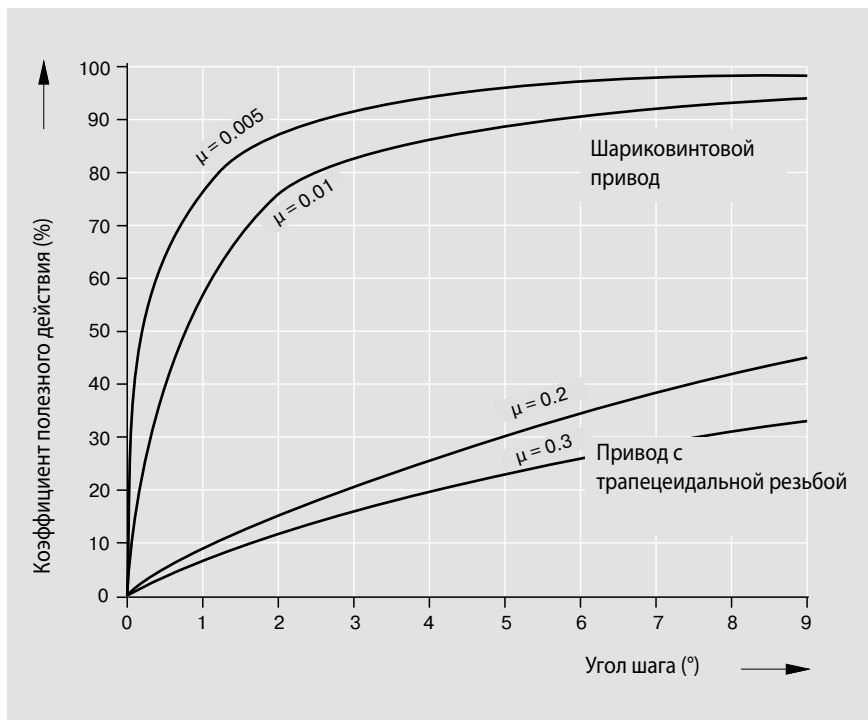
Преимущества по сравнению с приводом с трапецидальной резьбой:

- коэффициент полезного действия, не превышающий 50% у привода с трапецидальной резьбой, достигает 98% у шариковинтового привода
- значительно больший пробег благодаря отсутствию трения скольжения
- небольшие потери мощности
- отсутствие схватывания резьбы и движения рывками
- более точное позиционирование
- более высокие рабочие скорости
- незначительный нагрев.

В связи с высоким КПД шариковинтовые приводы являются принципиально несамотормозящимися.

⚠ Инструкции по технике безопасности

Для особо критических случаев применения при вертикальном рабочем положении мы рекомендуем устанавливать гайки безопасности. Обращайтесь за консультацией к нам.



Критерии выбора шариковинтовых приводов

Расчет шариковинтового привода должен производиться с учетом следующих факторов:

- требования к точности (отклонение шага)
- нагрузка
- срок службы
- предельная скорость вращения
- продольная устойчивость
- жесткость/люфт
- скоростная характеристика (макс. допустимая линейная скорость).

Чтобы получить конструктивно и экономически оптимальное решение, необходимо обратить внимание на следующее:

- Шаг является решающим фактором для допустимой нагрузки (определяемой также максимальным диаметром шариков).
- При расчете срока службы необходимо принимать не крайние, а средние значения величины нагрузки и скорости вращения.
- Для того, чтобы мы могли предложить Вам оптимальное решение, просим приложить к запросу чертежи и эскиз места установки гайки.

Внимание:

Следует избегать радиальных и эксцентрично приложенных сил, так как они отрицательно влияют на функции и срок службы шариковинтового привода.

Для случаев эксплуатации в особых условиях, пожалуйста, обращайтесь за консультациями к нам.

Допустимые нагрузки и срок службы

Допустимые нагрузки и срок службы мы рассчитываем согласно DIN 69 051, ч. 4 или ISO 3408 – 4 (P5).

Допустимая статическая нагрузка C_0

Под статической нагрузкой понимается осевая, концентрично приложенная нагрузка, которая вызывает остаточную деформацию между шариком и шариковой дорожкой, равную 0,0001 x диаметр шарика.

Допустимая динамическая нагрузка C

Под динамической нагрузкой понимается осевая, концентрично приложенная нагрузка постоянной величины и направления, при которой 90% достаточно большого числа одинаковых шариковинтовых приводов достигает номинального ресурса в один миллион оборотов.

Срок службы

Под номинальным сроком службы или ресурсом понимается число оборотов (или количество часов работы с постоянной скоростью вращения), которого достигают или превышают 90% одинаковых шариковинтовых приводов до появления первых признаков усталости материала. Номинальный срок службы обозначается буквами L или L_n при оценке его по числу оборотов или часов.

Короткий ход

Во время короткого хода шарики не совершают полный оборот. При этом может образоваться недостаточная смазочная пленка, что ведет к преждевременному износу.

Минимально необходимый ход (перемещение) при снижении допустимой нагрузки на 10% показан на графике как функция числа витков и шага гайки. Следовательно, рекомендуемая область работы находится выше соответствующих линий.

Полезным может оказаться периодический выбор более длинных «смазочных ходов», которые обеспечивают при этом дополнительную смазку. В сомнительных случаях обращайтесь за консультацией к нам.

Критическая скорость вращения и продольная устойчивость

Критическая скорость вращения и продольная устойчивость могут быть определены по соответствующим графикам. Для более точных расчетов используются формулы 12 15. =>см. раздел «Расчеты» на стр. 118.

Скоростная характеристика $d_0 \cdot n$

Шариковинтовые приводы Rexroth могут работать с очень высокими скоростями вращения, при которых значения скоростной характеристики доходят до 150 000 в зависимости от типа гайки.

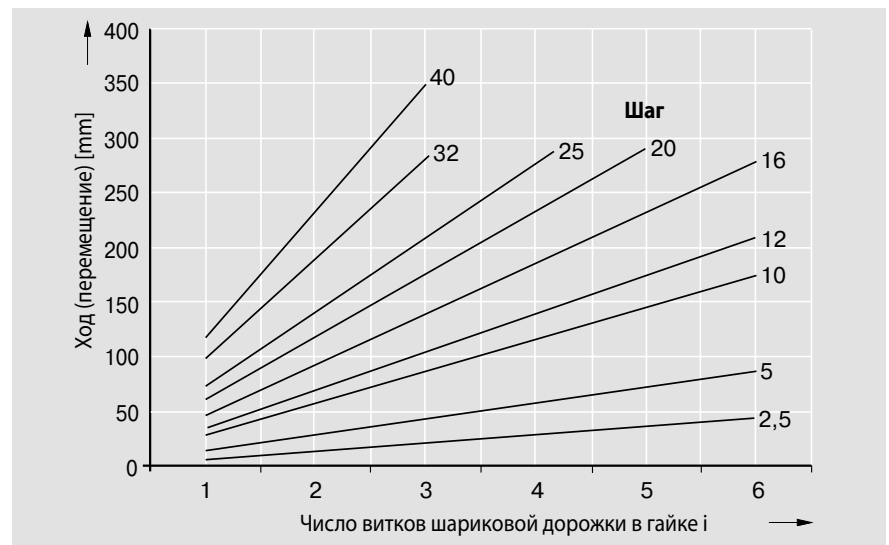
$$\begin{aligned} d_0 \cdot n &\leq 150\,000 \\ d_0 &= \text{номинальный диаметр (мм)} \\ n &= \text{скорость вращения (min}^{-1}\text{)} \end{aligned}$$

Теоретически возможная максимальная линейная скорость v_{\max} (m/min) указывается на странице, на которой дается описание соответствующей гайки. В действительности, достижимые скорости во многом зависят от других факторов, таких как предварительный натяг и продолжительность включения. Они, как правило, ограничиваются критической скоростью (стр.120).

Материал, твердость

Шариковинтовые приводы изготавливаются из улучшенных подшипниковых или цементируемых сталей. Твердость рабочих дорожек винтов и гаек составляет около HRC 60. По заказу возможно изготовление шариковинтовых приводов из коррозионностойких сталей (DIN 17230, EN 10088).

Предельный короткий ход (снижение допустимой нагрузки < 10%)



Как правило, концы винтов не закалены.

Уплотнение

Шариковинтовые приводы требуют защиты от загрязнений. Наиболее подходящими являются плоские защитные кожухи, гофрированные рукава или приводной элемент AGK. Так как во многих случаях эти методы не дают достаточной защиты, мы разработали беззазорные манжетные уплотнения, которые обеспечивают оптимальную защиту при малом трении, благодаря чему КПД остается на высоком уровне. Поэтому наши шариковинтовые приводы в стандартном исполнении поставляются с уплотнениями. По просьбе заказчика уплотнения могут не устанавливаться или вместо них могут использоваться специальные уплотнения. Для винтов, работающих в условиях повышенной загрязненности, мы разработали армированный вариант стандартного уплотнения. Эффективность уплотнения повышена еще больше за счет увеличения величины предварительного натяга. Однако в этом случае нужно обратить внимание на более высокий момент трения относительно его стандартного значения (см. Технические характеристики) и, соответственно, на повышенное выделение тепла. Армированное уплотнение легко определить по темно-зеленому цвету.

Допустимые рабочие температуры

Шариковинтовые приводы допускают длительную работу при температуре 80°C и кратковременное повышение до 100°C. Температура измеряется на наружной поверхности гайки.

Шариковинтовые приводы Rexroth

Условия приемки и классы допусков

Допустимые отклонения хода

по DIN 69 051, часть 3 и ISO 3408-3

Точность многих значений значительно выше по сравнению с указанными в DIN 69051, часть 3 и ISO 3408-3



l_u	P	e_p (μm) Класс допуска					P	v_{up} (μm) Класс допуска		
		1	3	5	7	9		1	3	5
> 0	≤ 100	-	8	18	44	110	-	8	18	
100	200	-	10	20	48	130	-	10	20	
200	315	6	12	23	52	150	6	12	23	
315	400	7	13	25	57	170	6	12	25	
400	500	8	15	27	63	200	7	13	26	
500	630	9	16	30	70	220	7	14	29	
630	800	10	18	35	80	260	8	16	31	
800	1000	11	21	40			9	17	35	
1000	1250	13	24	46			10	19	39	
1250	1600	15	29	54			11	22	44	
1600	2000	18	35	65			13	25	51	
2000	2500	22	41	77			15	29	59	
2500	3150	26	50	93			17	34	69	
3150	4000	32	62	115			21	41	82	
4000	5000	-	76	140			-	49	99	
5000	6300	-	-	170			-	-	119	

Для прецизионных винтов SN-F и SN-R во всех случаях применяются следующие значения:

v_{300p} (μm) Класс допуска				
1	3	5	7	9
6	12	23	52	130

v_{2pp} (μm) Класс допуска				
1	3	5	7	9
4	6	8	10	10

Обозначения (выписка):

- I_0 = номинальный ход
- I_1 = длина резьбы
- ΔI_0 = отклонение хода
- I_u = полезный ход
- I_e = выбег
- c = корректировка полезного хода, определяемая пользователем (стандарт: $c=0$)
- e_p = предел отклонений действительного хода
- v_{up} = допустимое отклонение полезного хода I_u
- v_{300p} = допустимое отклонение для длины хода 300 мм
- $v_{2пр}$ = допустимое отклонение за 1 оборот

Субиндексы:

- p** = допустимое значение
- a** = фактическое значение



Улучшенные параметры

по сравнению с DIN 69 051, часть 3 и ISO 3408-3 (величина допуска вдвое меньше).

Для значений $e_p' < 315$ мм см. в таблице на стр. 100

T	e_p (μm) Класс допуска				
	1	3	5	7	9
	$e_p' = \frac{I_u}{300} \cdot v_{300p}$				

Минимальное количество измерений на ходе 300 мм (интервал измерений) и принимаемый во внимание выбег.

Шаг P	Минимальное число измерений для классов допусков					Выбег I_{emax} (mm)
	1	3	5	7	9	
2,5	30	20	10	5	5	10
5	15	10	6	3	3	20
10	10	5	3	1	1	40
16	8	5	3	1	1	50
20	5	5	3	1	1	60
25	4	4	3	1	1	70
32	3	3	2	1	1	80
40	-	2	1	1	1	100

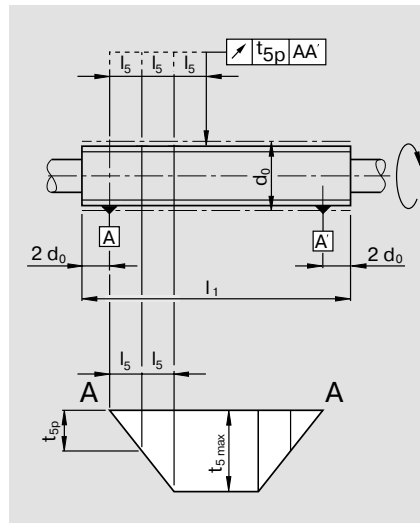
Шариковинтовые приводы Rexroth

Условия приемки и классы допусков

Биения винта

по DIN 69 051, часть 3
и ISO 3408-3

Радиальное биение t_5 наружного диаметра винта на отрезке длиной l_5 для определения прямолинейности по отношению к AA'.



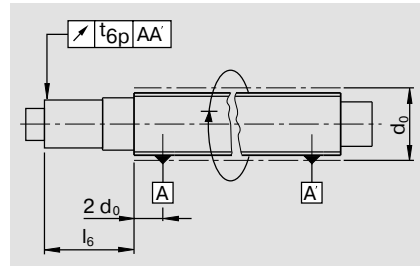
d_0	от	до	l_5	t_{5p} в μm для l_5 для класса допуска			
				1	3	5	7;9
= 6	12	12	80				
12	25	25	160				
25	50	50	315	20	25	32	40
50	100	100	630				
100	200	200	1250				

l_1/d_0	от	до	$t_{5\text{max}}$ в μm для $l_1 \geq 4l_5$ для класса допуска			
			1	3	5	7;9
	40	40	40	50	64	80
40	60	60	60	75	96	120
60	80	100	100	125	160	200
80	100	160	160	200	256	320

Радиальное биение t_6 опорных цапф по отношению к AA' при $l_6 \leq l$.

Табличное значение t_{6p} применяется, если $l_6 \leq$ опорной длины l .

$$\text{Для } l_6 > l \text{ принимают } t_{6a} \leq t_{6p} \cdot \frac{l_{6a}}{l}$$

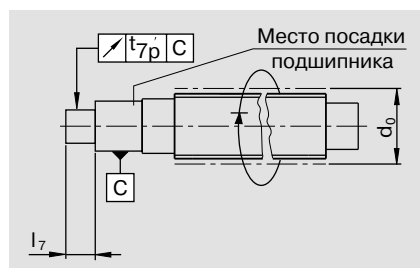


Номинальный диаметр d_0	от	до	Опорная длина l	t_{6p} в μm для $l_6 \leq l$ для класса допуска		
				1	3	5;7;9
= 6	20	20	80	10	12	20
20	50	125	125	12	16	25
50	125	200	200	16	20	25
125	200	315	315	-	25	25

Радиальное биение t_7 концевых цапф винта по отношению к опорным цапфам для $l_7 \leq l$.

Табличное значение t_{7p} применяется, если $l_7 \leq$ опорной длины l .

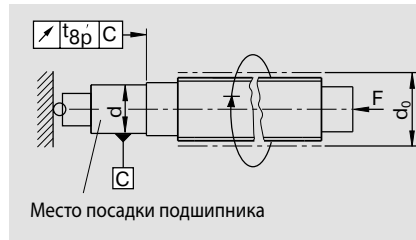
$$\text{Для } l_7 > l \text{ принимают } t_{7a} \leq t_{7p} \cdot \frac{l_{7a}}{l}$$



Номинальный диаметр d_0	от	до	Опорная длина l	t_{7p} в μm для $l_7 \leq l$ для класса допуска		
				1	3	5;7;9
= 6	20	20	80	5	5	6
20	50	125	125	5	5	6
50	125	200	200	6	6	7
125	200	315	315	-	8	12

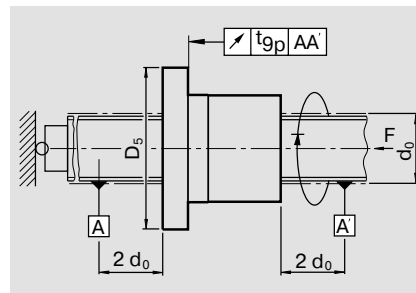
Шариковинтовые приводы Rexroth

Торцевое биение t_{8p} заплечика опорной цапфы винта по отношению к опорной цапфе.



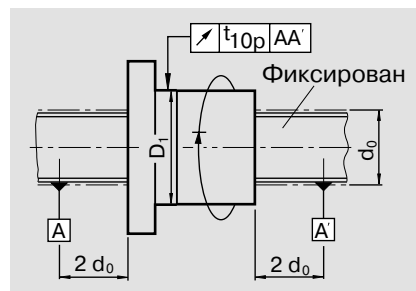
Номинальный диаметр		t_{8p} в μm для классов допуска		
d_0 от	до	1	3	5;7;9
= 6	63	3	4	5
63	125	4	5	6
125	200	-	6	8

Торцевое биение t_{9p} опорной поверхности шариковой гайки по отношению к А и А' (только для шариковых гаек с предварительным натягом).



Диаметр фланца		t_{9p} в μm для классов допуска		
D_s от	до	1	3	5;7;9
16	32	10	12	16
32	63	12	16	20
63	125	16	20	25
125	250	20	25	32
250	500	-	32	40

Радиальное биение t_{10p} наружного диаметра D_1 шариковой гайки по отношению к А и А' (только для вращающихся шариковых гаек с предварительным натягом). При измерениях винт необходимо зафиксировать от проворота.



Наружный диаметр		t_{10p} в μm для классов допуска		
D_1 от	до	1	3	5;7;9
16	32	10	12	16
32	63	12	16	20
63	125	16	20	25
125	250	20	25	32
250	500	-	32	40

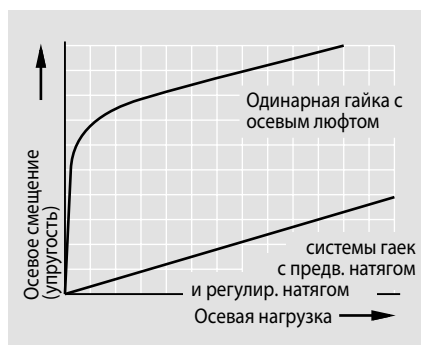
По Вашей просьбе мы можем предоставить сведения по допустимым значениям торцевого и радиального биений для приводных гаек.

Шариковинтовые приводы Rexroth

Предварительный натяг и жесткость

Предварительный натяг системы гайки

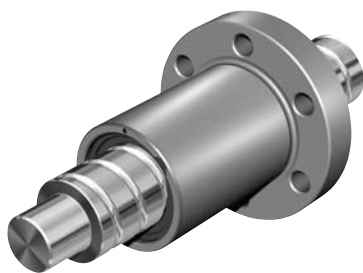
Наряду с одинарными гайками, имеющими ограниченный люфт, Rexroth поставляет гайки с предварительным натягом или с регулируемым натягом.



Данные типы гаек Rexroth имеют приблизительно одинаковую жесткость. Это объясняется тем, что одинарные гайки с регулируемым натягом и одинарные гайки с предварительным натягом намного компактнее; они вдвое короче двойных гаек. При этом жесткость винтов, как правило, намного меньше жесткости гаек (подробности см. в разделе «Общая осевая жесткость...»).

Одинарная гайка с предварительным натягом

За счет выбора оптимального размера шариков, предварительный натяг одинарных гаек может составлять 2% или 5% от величины допустимой динамической нагрузки.

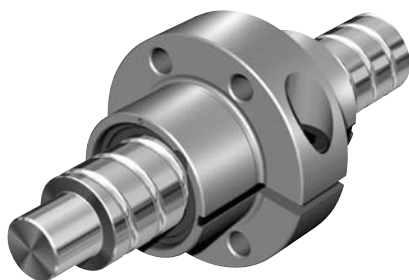


Одинарная гайка с регулируемым натягом

Одинарные гайки с регулируемым натягом позволяют создавать экономичные конструкции для различных вариантов применения.

Радиальный зазор и предварительный натяг могут радиально регулироваться с помощью разреза, ширина которого составляет прибл. 0,1 mm (=> см. раздел «Монтаж», стр.112).

В зависимости от области применения мы создаем предварительный натяг в гайке величиной 2% или 5% от величины допустимой динамической нагрузки. Максимальный предварительный натяг составляет приблизительно 5% от величины допустимой динамической нагрузки.



Двойная гайка

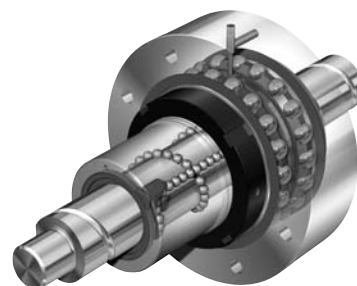
Прижатие двух гаек одна к одной ведет к устранению собственного люфта шариковинтового привода и повышению жесткости, что способствует точности позиционирования.

Повышенный предварительный натяг может вызвать снижение рабочего ресурса; мы рекомендуем, чтобы величина натяга не превышала 1/3 средней рабочей нагрузки. В зависимости от области применения, создаваемый нами натяг в двойной гайке составляет 7% или 10% от уровня допустимой динамической нагрузки.



Приводная гайка

Как и для одинарных гаек, предварительный натяг приводных гаек из каталога «Приводные элементы» R310DE 3304 (в стадии подготовки) может составлять 2% или 5% от величины допустимой динамической нагрузки за счет выбора оптимального размера шариков.



Жесткость

Жесткость шариковинтового привода зависит также и от многих смежных деталей, таких как опоры, корпуса гаек и т.д.

Общая осевая жесткость R_{tot} шариковинтового привода

Величина общей осевой жесткости R_{tot} состоит из отдельных значений жесткости опоры R_{aL} , винта R_s и гайки R_{nu} и рассчитывается с помощью следующей формулы:

$$\frac{1}{R_{tot}} = \frac{1}{R_{aL}} + \frac{1}{R_s} + \frac{1}{R_{nu}} \quad 16$$

Примечание:

Обратите внимание на то, что жесткость винта R_s в большинстве случаев намного меньше жесткости гайки R_{nu} . Например, при размерах 40 x 10 жесткость гайки R_{nu} в 2-3 раза выше жесткости винта R_s длиной 500мм.

Жесткость опор R_{aL}

Жесткость опор указывается в каталогах изготовителей опор. Жесткости опор Rexroth можно найти в соответствующих таблицах в данном каталоге.

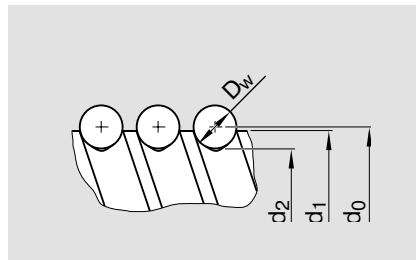
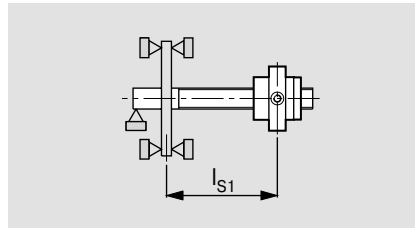
Жесткость в месте установки гайки R_{nu}

Жесткость в месте установки гайки с предварительным натягом рассчитывается по DIN 69 051 (P5). Значения жесткости можно найти в соответствующих таблицах.

Жесткость винта R_s

Жесткость винта R_{s1} зависит от типа опор и может быть определена по соответствующим таблицам.

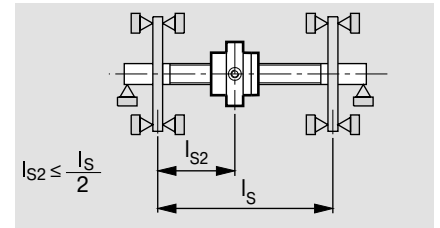
1. Одностороннее жесткое крепление винта.



$$R_{s1} = 165 \cdot \frac{(d_0 - 0,71 \cdot D_w)^2}{l_{s1}} \quad (\text{N}/\mu\text{m}) \quad 17$$

R_{s1} = жесткость винта
 d_0 = номинальный диаметр
 D_w = диаметр шарика
 l_{s1} = расстояние между опорой и гайкой

2. Двухстороннее жесткое крепление винта



$$R_{s2} = 165 \cdot \frac{(d_0 - 0,71 \cdot D_w)^2}{l_{s2}} \cdot \frac{l_s}{l_s - l_{s2}} \quad (\text{N}/\mu\text{m}) \quad 18$$

В этом случае минимальная жесткость винта R_{s2min} наблюдается на его середине ($l_{s2} = l_s/2$) и составляет:

$$R_{s2min} = 660 \cdot \frac{(d_0 - 0,71 \cdot D_w)^2}{l_s} \quad (\text{N}/\mu\text{m}) \quad 19$$

R_{s2} = жесткость винта
 d_0 = номинальный диаметр
 D_w = диаметр шарика
 l_s = расстояние между опорой и опорой
 l_{s2} = расстояние между опорой и гайкой

Шариковинтовые приводы Rexroth

Предварит. натяг и общая жесткость Одинарные гайки

Крутящий момент холостого хода, предварительный натяг и жесткость для винтов классов допуска 1-7 с одинарными гайками, начиная с диаметра 16 мм (меньшие диаметры только без осевого люфта) FSZ-E-S, FEP-E-S (только 2%), FEM-E-S, FEM-E-C, ZEM-E-S; SEM-E-S и SEM-E-C (соблюдайте при установке центрирующий диаметр D_1) (ZEV-E-S только с осевым люфтом!)

T_0 = общий крутящий момент холостого хода

$T_0 = T_{пр0} + T_{RD}$

C = допустимая динамическая осевая нагрузка

C_0 = допустимая статическая осевая нагрузка

T_{RD} = крутящий момент холостого хода двух уплотнений

R_S = жесткость винта

R_{nu} = жесткость гайки

$T_{пр0}$ = крутящий момент холостого хода без уплотнений

d_o = номинальный диаметр

P = шаг

D_w = диаметр шарика

i = число витков шариковой дорожки

Значения крутящего момента холостого хода на практике используются как критерий предварительного натяга гайки.

Примечание:

Измерение крутящего момента холостого хода => см.раздел «Монтаж», стр. 112.

Типоразмер $d_o \times P \times D_w - i$	Допустимые нагрузки		Осевой люфт одинарной гайки		Жесткость винта R_S (N·m/μm)
	дин. C (N)	стат. C_0 (N)	Стандартный	Ограниченный	
6 x 1R x 0,8 - 4	900	1290	0,01	0	5
6 x 2R x 0,8 - 4	890	1280	0,01	0	5
8 x 1R x 0,8 - 4	1020	1740	0,01	0	9
8 x 2R x 1,2 - 4	1870	2760	0,01	0	9
8 x 2,5R x 1,588 - 3	2200	2800	0,02	0,010	8
12 x 5R x 2 - 3	3800	5800	0,02	0,010	18
12 x 10R x 2 - 2	2500	3600	0,02	0,010	18
16 x 5R x 3 - 4	12300	16100	0,04	0,020	32
16 x 10R x 3 - 3	9600	12300	0,04	0,020	32
16 x 16R x 3 - 2	6300	7600	0,04	0,020	32
16 x 16R x 3 - 3	9300	12000	0,04	0,020	32
20 x 5R x 3 - 4	14300	21500	0,04	0,020	53
20 x 5R x 3 - 5	17500	27300	0,04	0,020	53
20 x 20R x 3,5 - 2	9100	12100	0,04	0,020	52
20 x 20R x 3,5 - 3	13300	18800	0,04	0,020	52
20 x 40R x 3,5 - 1x4	8000	14900	0,04	0,020	52
25 x 5R x 3 - 4	15900	27200	0,04	0,020	86
25 x 10R x 3 - 4	15700	27000	0,04	0,020	86
25 x 25R x 3,5 - 2	10100	15100	0,04	0,020	84
25 x 25R x 3,5 - 3	14700	23300	0,04	0,020	84
25 x 25R x 3,5 - 1,2x4	19700	39400	0,04	0,020	84
32 x 5R x 3,5 - 4	21600	40000	0,04	0,020	144
32 x 5L x 3,5 - 4	21600	40000	0,04	0,020	144
32 x 10R x 3,969 - 5	31700	58300	0,04	0,020	141
32 x 20R x 3,969 - 2	13500	21800	0,04	0,020	141
32 x 20R x 3,969 - 3	19700	33700	0,04	0,020	141
32 x 32R x 3,969 - 2	13400	22000	0,04	0,020	141
32 x 32R x 3,969 - 3	19500	34000	0,04	0,020	141
32 x 32R x 3,969 - 1,2x4	26300	57600	0,04	0,020	141
40 x 5R x 3,5 - 5	29100	64100	0,04	0,020	232
40 x 5L x 3,5 - 5	29100	64100	0,04	0,020	232
40 x 10R x 6 - 4	50000	86400	0,07	0,035	211
40 x 10R x 6 - 6	72100	132200	0,07	0,035	211
40 x 10L x 6 - 4	50000	86400	0,07	0,035	211
40 x 12R x 6 - 4	49900	86200	0,07	0,035	211
40 x 16R x 6 - 4	49700	85900	0,07	0,035	211
40 x 20R x 6 - 3	37900	62800	0,07	0,035	211
40 x 40R x 6 - 2	25500	40300	0,07	0,035	211
40 x 40R x 6 - 3	37000	62300	0,07	0,035	211
50 x 5R x 3,5 - 5	32000	81300	0,04	0,020	373
50 x 10R x 6 - 4	55400	109000	0,07	0,035	345
50 x 10R x 6 - 6	79700	166500	0,07	0,035	345
50 x 12R x 6 - 6	79600	166400	0,07	0,035	345
50 x 16R x 6 - 6	79400	166000	0,07	0,035	345
50 x 20R x 6,5 - 3	47900	87900	0,07	0,035	340
50 x 20R x 6,5 - 5	75700	149700	0,07	0,035	340
50 x 40R x 6,5 - 2	32100	55800	0,07	0,035	340
50 x 40R x 6,5 - 3	46500	85900	0,07	0,035	340
63 x 10R x 6 - 4	61800	140500	0,07	0,035	569
63 x 10R x 6 - 6	88800	214300	0,07	0,035	569
63 x 20R x 6,5 - 3	53200	112100	0,07	0,035	563
63 x 20R x 6,5 - 5	83900	190300	0,07	0,035	563
63 x 40R x 6,5 - 2	36900	74300	0,07	0,035	563
63 x 40R x 6,5 - 3	53400	114100	0,07	0,035	563
80 x 10R x 6,5 - 6	108400	291700	0,07	0,035	938
80 x 20R x 9 - 6	170900	403900	0,09	0,045	894
80 x 20R x 12,7 - 6	262700	534200	0,11	0,055	832
100 x 10R x 6,5 - 6	119500	371900	0,07	0,035	1501
100 x 20R x 12,7 - 6	295100	686400	0,11	0,055	1366
125 x 10R x 6,5 - 6	130600	468700	0,07	0,035	2391
125 x 20R x 12,7 - 6	326500	870400	0,11	0,055	2220

Шариковинтовые приводы Rexroth

Винты с одинарными гайками

с 2% предварит. натягом		с 3% предварит. натягом			с 5% предварит. натягом						
R _{nu} (N/μm)	T _{pro} (Nm) Классы допуска 1; 3; 5; 7	R _{nu} (N/μm)	T _{pro} (Nm) Классы допуска 1; 3; 5; 7		R _{nu} (N/μm)	1		3; 5		7	
			min.	max.		min.	max.	min.	max.	min.	max.
max.					max.						
70	0,004										
100	0,009										
60	0,006										
210	0,040	240	0,03	0,13	280	0,06	0,14	0,05	0,15	0,04	0,16
160	0,030	190	0,02	0,1	220	0,05	0,11	0,04	0,12	0,03	0,12
100	0,020	120	0,01	0,06	140	0,03	0,07	0,03	0,08	0,02	0,08
160	0,030	180	0,02	0,1	210	0,04	0,10	0,04	0,11	0,03	0,12
260	0,060	300	0,03	0,14	350	0,09	0,20	0,07	0,21	0,06	0,23
330	0,070	375	0,04	0,17	440	0,11	0,25	0,09	0,26	0,07	0,28
130	0,040	150	0,02	0,09	180	0,05	0,13	0,05	0,14	0,04	0,15
200	0,050	220	0,03	0,13	270	0,08	0,19	0,07	0,20	0,05	0,21
170	0,030	-	-	-	-	-	-	-	-	-	-
310	0,080	350	0,04	0,2	410	0,12	0,28	0,10	0,30	0,08	0,32
320	0,080	360	0,04	0,19	430	0,12	0,27	0,10	0,29	0,08	0,31
160	0,050	180	0,03	0,12	210	0,08	0,18	0,06	0,19	0,05	0,20
240	0,070	270	0,04	0,18	320	0,11	0,26	0,09	0,28	0,07	0,29
350	0,100	-	-	-	-	-	-	-	-	-	-
380	0,140	420	0,1	0,31	500	0,26	0,43	0,24	0,45	0,21	0,48
380	0,140	420	0,1	0,31	500	0,26	0,43	0,24	0,45	0,21	0,48
500	0,200	570	0,15	0,46	670	0,38	0,63	0,36	0,66	0,30	0,71
200	0,090	230	0,05	0,21	270	0,16	0,27	0,15	0,28	0,13	0,30
300	0,130	340	0,07	0,31	410	0,24	0,39	0,22	0,41	0,19	0,44
200	0,090	220	0,05	0,21	260	0,16	0,27	0,15	0,28	0,13	0,30
300	0,120	340	0,07	0,31	400	0,23	0,39	0,22	0,41	0,19	0,44
440	0,170	-	-	-	-	-	-	-	-	-	-
550	0,230	620	0,17	0,52	720	0,44	0,73	0,41	0,76	0,35	0,81
550	0,230	620	0,17	0,52	720	0,44	0,73	0,41	0,76	0,35	0,81
500	0,400	570	0,36	0,84	670	0,80	1,20	0,75	1,25	0,70	1,30
760	0,580	860	0,36	0,84	1010	1,15	1,73	1,08	1,80	1,01	1,87
500	0,400	570	0,52	1,21	670	0,80	1,20	0,75	1,25	0,70	1,30
510	0,400	580	0,3	0,9	680	0,80	1,20	0,75	1,25	0,70	1,30
510	0,400	580	0,3	0,89	680	0,80	1,19	0,75	1,24	0,70	1,29
380	0,300	430	0,23	0,68	510	0,61	0,91	0,57	0,95	0,53	0,99
240	0,200	280	0,15	0,46	330	0,38	0,64	0,36	0,66	0,31	0,71
370	0,300	420	0,22	0,67	490	0,59	0,89	0,56	0,93	0,52	0,96
640	0,320	720	0,24	0,72	830	0,64	0,96	0,60	1,00	0,56	1,04
590	0,550	670	0,5	1,16	780	1,11	1,66	1,04	1,73	0,97	1,80
890	0,800	1000	0,72	1,67	1180	1,59	2,39	1,49	2,49	1,39	2,59
900	0,800	1020	0,72	1,67	1190	1,59	2,39	1,49	2,49	1,39	2,59
910	0,790	1030	0,71	1,67	1210	1,59	2,38	1,49	2,48	1,39	2,58
470	0,480	540	0,43	1,01	630	0,96	1,44	0,90	1,50	0,84	1,56
780	0,760	880	0,68	1,59	1050	1,51	2,27	1,42	2,37	1,32	2,46
300	0,320	340	0,24	0,72	410	0,64	0,96	0,60	1,00	0,56	1,04
450	0,470	520	0,42	0,98	610	0,93	1,40	0,87	1,45	0,81	1,51
700	0,780	790	0,7	1,64	920	1,56	2,34	1,46	2,43	1,36	2,53
1050	1,120	1190	1,01	2,35	1380	2,38	3,22	2,24	3,36	2,10	3,50
560	0,670	640	0,6	1,41	750	1,34	2,01	1,26	2,09	1,17	2,18
930	1,060	1060	0,95	2,22	1250	2,25	3,04	2,11	3,17	1,98	3,30
380	0,460	440	0,42	0,98	510	0,93	1,39	0,87	1,45	0,81	1,51
570	0,670	660	0,61	1,41	770	1,35	2,02	1,26	2,10	1,18	2,19
1240	1,730	1390	1,82	3,38	1610	3,69	4,99	3,47	5,20	3,25	5,42
1410	2,730	1600	2,87	5,33	1880	5,81	7,86	5,47	8,20	5,13	8,55
1400	4,200	1590	4,4	8,2	1870	8,93	12,08	8,41	12,61	7,88	13,14
1430	2,390	1600	2,51	4,66	1830	5,08	6,87	4,78	7,17	4,48	7,47
1680	5,900	1830	6,2	11,51	2230	12,54	16,97	11,8	17,71	11,07	18,44
1600	3,270	1780	3,43	6,37	2020	6,94	9,39	6,53	9,80	6,12	10,20
1970	8,160	2230	8,57	15,92	2600	17,35	23,47	16,33	24,49	15,30	25,51

Шариковинтовые приводы Rexroth

Предварительный натяг и жесткость двойных гаек

Крутящий момент холостого хода, предварительный натяг и жесткость для винтов классов допуска 1-7 с двойными гайками FDM-E-S, FDM-E-C

T_0 = общий крутящий момент холостого хода

$T_0 = T_{пр0} + T_{RD}$

C = допустимая динамическая осевая нагрузка

C_0 = допустимая статическая осевая нагрузка

T_{RD} = крутящий момент холостого хода двух уплотнений

R_S = жесткость винта

R_{nu} = жесткость гайки

$T_{пр0}$ = крутящий момент холостого хода без уплотнений

d_0 = номинальный диаметр

P = шаг

D_w = диаметр шарика

i = число витков шариковой дорожки

Типоразмер $d_0 \times P \times D_w - i$	Допустимые нагрузки		Жесткость винта R_S ($\frac{N \cdot m}{\mu m}$)
	дин. C (N)	стат. C_0 (N)	
16 x 5R x 3 - 4	12300	16100	32
20 x 5R x 3 - 4	14300	21500	53
25 x 5R x 3 - 4	15900	27200	86
10R x 3 - 4	15700	27000	86
32 x 5R x 3,5 - 4	21600	40000	144
32 x 10R x 3,969 - 5	31700	58300	141
40 x 5R x 3,5 - 5	29100	64100	232
40 x 10R x 6 - 4	50000	86400	211
40 x 10R x 6 - 6	72100	132200	211
40 x 20R x 6 - 3	37900	62800	211
50 x 5R x 3,5 - 5	32000	81300	373
50 x 10R x 6 - 4	55400	109000	345
50 x 10R x 6 - 6	79700	166500	345
50 x 20R x 6,5 - 5	75700	149700	340
63 x 10R x 6 - 4	61800	140500	569
63 x 10R x 6 - 6	88800	214300	569
63 x 20R x 6,5 - 5	83900	190300	563
80 x 10R x 6,5 - 6	108400	291700	938
80 x 20R x 9 - 6	170900	403900	894
80 x 20R x 12,7 - 6	262700	534200	832
100 x 10R x 6,5 - 6	119500	371900	1501
100 x 20R x 12,7 - 6	295100	686400	1366
125 x 10R x 6,5 - 6	130600	468700	2391
125 x 20R x 12,7 - 6	326500	870400	2220

Значения крутящего момента холостого хода на практике используются как критерий предварительного натяга гайки.

Примечание:

Измерение крутящего момента холостого хода => см.раздел «Монтаж», стр. 112.

Шариковинтовые приводы Rexroth

Винты с двойными гайками FDM-E-S, FDM-E-C

R _{nu} (N/μm)	с 7% предварительным натягом						R _{nu} (N/μm)	с 10% предварительным натягом					
	1		3; 5		7			1		3; 5		7	
	min.	max.	min.	max.	min.	max.		min.	max.	min.	max.	min.	max.
310	0,03	0,08	0,03	0,08	0,02	0,09	350	0,05	0,11	0,04	0,12	0,03	0,13
390	0,05	0,11	0,04	0,12	0,03	0,13	430	0,07	0,16	0,06	0,17	0,05	0,18
460	0,07	0,16	0,06	0,17	0,04	0,18	510	0,1	0,22	0,08	0,24	0,06	0,25
470	0,07	0,15	0,05	0,16	0,04	0,18	530	0,09	0,22	0,08	0,24	0,06	0,25
550	0,12	0,27	0,10	0,29	0,08	0,31	610	0,21	0,35	0,19	0,36	0,17	0,39
750	0,21	0,36	0,20	0,37	0,17	0,4	830	0,3	0,51	0,28	0,53	0,24	0,57
790	0,24	0,41	0,23	0,42	0,20	0,46	870	0,35	0,58	0,33	0,61	0,28	0,65
740	0,42	0,70	0,39	0,73	0,34	0,78	830	0,64	0,96	0,60	1,00	0,56	1,04
1120	0,65	0,97	0,61	1,01	0,57	1,05	1250	0,92	1,38	0,87	1,44	0,81	1,50
570	0,32	0,53	0,3	0,55	0,25	0,59	630	0,49	0,73	0,45	0,76	0,42	0,79
920	0,34	0,56	0,31	0,58	0,27	0,63	1010	0,51	0,77	0,48	0,80	0,45	0,83
870	0,62	0,93	0,58	0,97	0,54	1,01	960	0,89	1,33	0,83	1,39	0,78	1,44
1300	0,89	1,34	0,84	1,39	0,78	1,45	1450	1,28	1,91	1,20	1,99	1,12	2,07
1170	0,85	1,27	0,79	1,32	0,74	1,38	1310	1,21	1,82	1,14	1,89	1,06	1,97
1020	0,87	1,31	0,82	1,36	0,76	1,42	1120	1,25	1,87	1,17	1,95	1,09	2,02
1520	1,25	1,88	1,17	1,96	1,10	2,04	1690	1,79	2,69	1,68	2,80	1,57	2,91
1390	1,18	1,78	1,11	1,85	1,04	1,92	1560	1,69	2,54	1,59	2,64	1,48	2,75
1770	1,94	2,91	1,82	3,04	1,7	3,16	1950	2,95	3,99	2,78	4,16	2,60	4,34
2090	3,25	4,40	3,06	4,59	2,87	4,79	2330	4,65	6,29	4,38	6,56	4,10	6,84
2070	5,00	6,77	4,71	7,06	4,41	7,36	2320	7,15	9,67	6,73	10,09	6,30	10,51
2000	2,84	3,85	2,68	4,02	2,51	4,18	2190	4,06	5,50	3,82	5,74	3,59	5,98
2460	7,02	9,50	6,61	9,92	6,20	10,33	2740	10,03	13,57	9,44	14,16	8,85	14,76
2200	3,89	5,26	3,66	5,49	3,43	5,71	2390	5,55	7,51	5,22	7,84	4,90	8,16
2860	9,71	13,14	9,14	13,71	8,57	14,28	3170	13,88	18,77	13,06	19,59	12,24	20,41

Шариковинтовые приводы Rexroth

Моменты трения уплотнений

Крутящий момент уплотнений для одинарных и двойных гаек

(ZEV-E-S поставляется без уплотнения)

T_0 = общий крутящий момент холостого хода

$T_0 = T_{пр0} + T_{RD}$
 T_{RD} = крутящий момент холостого хода двух уплотнений

$T_{пр0}$ = крутящий момент холостого хода без уплотнений

d_o = номинальный диаметр

P = шаг

D_w = диаметр шарика

i = число витков шариковой дорожки

Примечание:

Измерение крутящего момента холостого хода => см.раздел «Монтаж», стр. 112.

Типоразмер $d_o \times P \times D_w - i$	Крутящий момент холостого хода 2 уплотнений	
	T_{RD} прибл. (Nm) Стандартное уплотнение	T_{RD} прибл. (Nm) Армированное уплотнение; только для накатного прецизионного винта SN-R
6 x 1R x 0,8	0,010	-
6 x 2R x 0,8	0,010	-
8 x 1R x 0,8	0,010	-
8 x 2R x 1,2	0,020	-
8 x 2,5R x 1,588	0,015	-
12 x 2R x 1,2	0,030	-
12 x 5R x 2	0,030	-
12 x 10R x 2	0,030	-
16 x 5R x 3	0,080	-
16 x 10R x 3	0,080	-
16 x 16R x 3	0,080	-
16 x 16R x 3	0,080	-
20 x 5R x 3	0,100	-
20 x 5R x 3	0,100	-
20 x 20R x 3,5	0,120	-
20 x 20R x 3,5	0,120	-
20 x 40R x 3,5	0,040	-
25 x 5R x 3	0,120	0,34
25 x 10R x 3	0,150	0,29
25 x 25R x 3,5	0,200	-
25 x 25R x 3,5	0,200	-
32 x 5R x 3,5	0,250	0,51
32 x 5L x 3,5	0,250	-
32 x 10R x 3,969	0,250	0,46
32 x 20R x 3,969	0,250	0,49
32 x 20R x 3,969	0,250	0,49
32 x 32R x 3,969	0,250	0,45
32 x 32R x 3,969	0,250	-
40 x 5R x 3,5	0,400	0,85
40 x 5L x 3,5	0,400	-
40 x 10R x 6	0,400	0,91
40 x 10L x 6	0,400	-
40 x 16R x 6	0,400	-
40 x 20R x 6	0,400	0,54
40 x 40R x 6	0,400	-
40 x 40R x 6	0,400	-
50 x 5R x 3,5	0,500	-
50 x 10R x 6	0,600	0,95
50 x 12R x 6	0,600	-
50 x 16R x 6	0,600	-
50 x 20R x 6,5	0,600	-
50 x 20R x 6,5	0,600	-
50 x 40R x 6,5	0,600	-
50 x 40R x 6,5	0,700	-
63 x 10R x 6	1,200	-
63 x 20R x 6,5	1,200	1,0
63 x 20R x 6,5	1,200	1,0
63 x 40R x 6,5	1,200	1,4
63 x 40R x 6,5	1,200	1,4
80 x 10R x 6,5	1,400	-
80 x 20R x 9	2,200	-
80 x 20R x 12,7	2,200	-
100 x 10R x 6,5	2,200	-
100 x 20R x 12,7	2,800	-
125 x 10R x 6,5	3,600	-
125 x 20R x 12,7	5,000	-

В случае изменения или модернизации уплотнений просим обратить внимание на следующее:

Все прецизионные винты SN-F и прецизионные накатные винты SN-R с малым шагом имеют однозаходную конструкцию (рис. 1). Поэтому на винте имеется только одна шариковая дорожка.

Что касается прецизионных накатных винтов SN-R с большими шагами, они имеют двухзаходную или четырехзаходную конструкцию (рис. 2 и 3). Поэтому форма уплотнения в данном случае отличается от формы уплотнения прецизионных винтов SN-F. На данное различие указывает номер изделия.

Армированные уплотнения для прецизионных накатных винтов SN-R могут поставляться в качестве опции. Они идентифицируются по опалово-зеленому цвету и номеру изделия.

Для прецизионных накатных винтов SN-R по заявке возможна поставка уплотнений с низким коэффициентом трения. В настоящее время идет подготовка такой серии. Идентификация данных уплотнений производится по их красно-коричневому цвету и номеру детали.

Установка уплотнений

Установите гайку на винт, как показано на схеме. Вставьте уплотнение так, чтобы его выступ вошел в выточку, и нажатием зафиксируйте его в канавке. Поворачивая гайку на винте, наблюдайте за контактной кромкой уплотнения; при необходимости нажмите на торцевую поверхность и распрямите его. Убедитесь, что контактная кромка уплотнения не имеет повреждений.

Наряду с деталями поставляются и подробные монтажные инструкции.

Рис.1
Однозаходное уплотнение

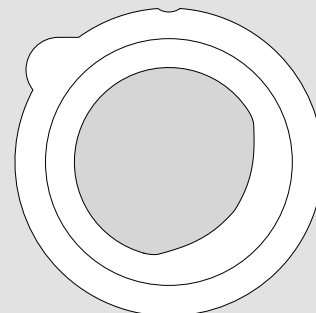


Рис.2
Уплотнение для двухзаходного прецизионного накатного винта SN-R со средним шагом

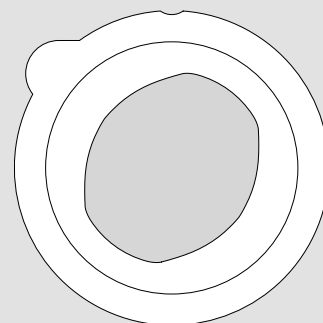
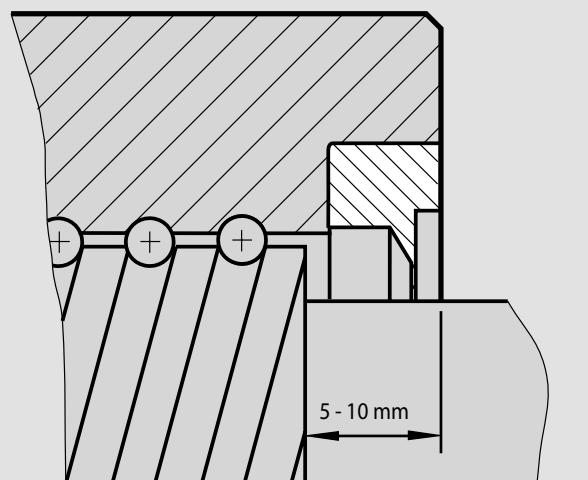
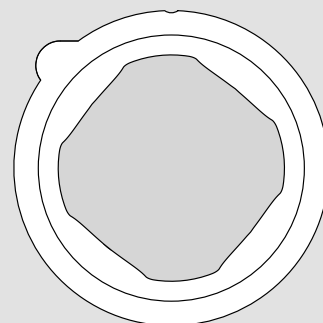


Рис.3
Уплотнение для четырехзаходного прецизионного накатного винта SN-R с большим шагом



Шариковинтовые приводы Rexroth

Монтаж

Состояние поставки

Шариковинтовые приводы Rexroth обычно поставляются с первичной консистентной смазкой типа Rexroth Dynalub. Для последующей смазки может использоваться консистентная смазка или масло; эта консистентная смазка имеется в наличии в картриджах и банках. Если используется другая смазка, Вам необходимо проверить ее совместимость с первичной смазкой.

В особых случаях в соответствии с кодом заказа возможна поставка только законсервированных шариковинтовых приводов.

Внимание:

Перед включением оборудования в работу, внутри гайки должна быть выбранная смазка.

Очистка

Для обезжиривания и промывки могут использоваться различные моющие средства:

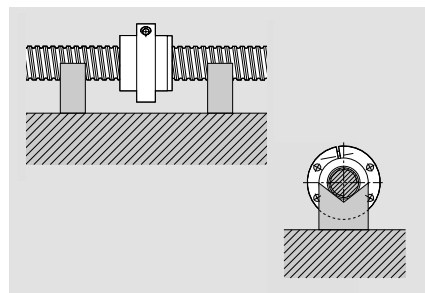
- на водной основе
- органические.

Внимание:

Сразу после очистки все детали надо тщательно просушить, законсервировать или смазать (во избежание коррозии). Во всех случаях необходимо соблюдать соответствующие нормативные требования (по защите окружающей среды, соблюдение правил техники безопасности и т.д.), а также требования, касающиеся моющих средств (например, правила использования).

Хранение

Шариковинтовые приводы представляют собой высококачественные системы, требующие бережного отношения. Для предотвращения повреждения и загрязнения, детали должны извлекаться из защитной пленки непосредственно перед их монтажом. Распакованный привод должен быть уложен на V-образные опоры.



Монтаж гайки

Одинарная гайка с предварительным натягом

Двойная гайка

Станочная серия

Данные модели поставляются с гайками, установленными на винт.

Демонтаж гайки и винта не допускается. Если это по какой то причине потребуется, обращайтесь за консультацией к нам.

Монтаж гайки

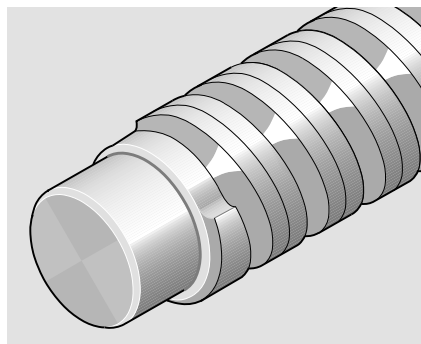
Одинарная гайка со стандартным осевым люфтом

Одинарная гайка с ограниченным осевым люфтом

Одинарная гайка с регулируемым предварительным натягом

Гайка может устанавливаться на винт с обработанными концами только с помощью оправки. В этом случае цапфа винта используется для центровки монтажной оправки. Если конец винта имеет форму «00», центровочное отверстие «Z» может использоваться для установки вспомогательной цапфы для монтажа. Наружный диаметр оправки должен быть на 0,1 мм меньше диаметра стержня винта.

В большинстве случаев для монтажа гайки может использоваться оправка, входящая в комплект поставки деталей. Начало резьбовой части винта должно быть закруглено во избежание повреждения уплотнения или внутренней части гайки.



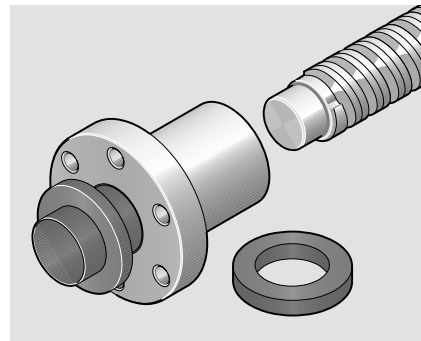
Ниже приводится последовательность монтажных операций.

Демонтаж гайки с винта производится в обратном порядке. Работы должны выполняться с особой осторожностью, так как из-за повреждения гайки, винта или внутренних элементов шариковинтовой привод может преждевременно выйти из строя.

Этапы монтажа

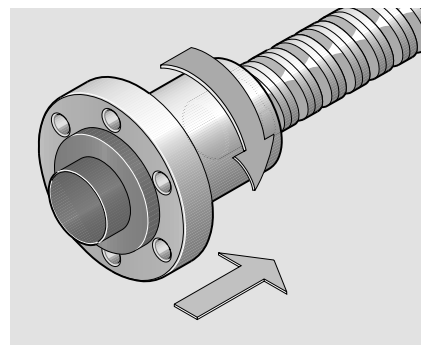
Монтаж гайки производится в следующей последовательности:

Снять резиновое кольцо с одной стороны монтажной оправки.

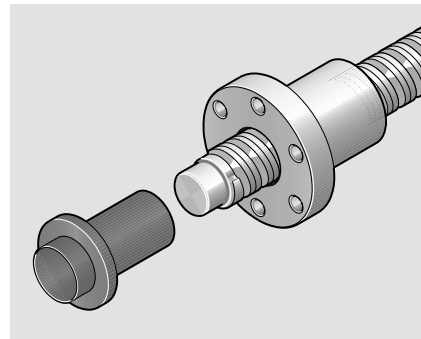


Надеть монтажную оправку на винт до начала резьбы. Оправка должна быть посажена без осевого зазора.

Теперь с легким осевым нажимом осторожно на вернуть гайку на резьбу.



Оправку можно снять только после того, как гайка будет полностью находиться на резьбе.



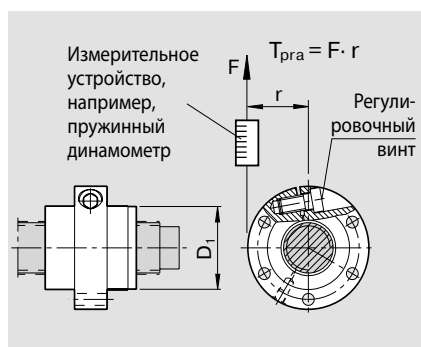
Предварительный натяг одинарных гаек с регулируемым натягом

Измерение крутящего момента холостого хода для SEM-E-C и SEM-E-S.

Люфт установленной на винт ШВП гайки уменьшается с помощью регулировочного винта до тех пор, пока крутящий момент холостого хода $T_{\text{пр0}}$ не достигнет значения, указанного в таблице => см. стр. 106 (шариковинтовой привод должен быть слегка смазан маслом).

Измерения необходимо произвести по всей длине винта; при отклонении от табличных значений необходимо сделать соответствующую корректировку затяжки.

После настройки правильного момента центрирующий диаметр D_1 должен соответствовать таблице => см. стр. 34 и 38. Закрыть конец резьбы защитным колпачком.



$T_{\text{пра}}$ = текущий измеренный крутящий момент холостого хода

Монтажные инструкции прилагаются к каждой стандартной поставке. Если Вам нужны дополнительные копии, укажите в заявке.

Установка на машине

Обычно удаление консервирующей смазки перед установкой не требуется.

- Если шариковинтовой привод загрязнен, его необходимо очистить (см. «Очистка») и смазать.
- Предохраняя от ударов и перекоса, осторожно завести гайку в соответствующее гнездо.
- Затянуть крепежные винты, при необходимости, с помощью динамометрического ключа. Максимальный момент затяжки для пары материалов сталь/сталь ($R_m \geq 370 \text{ N/mm}^2$) см. таблицу.

Пара материалов сталь/сталь

Диаметр винта (mm)	Момент затяжки (Nm) для класса прочности по DIN ISO 898:		
	8.8	10.9	12.9
M3	1,3	1,8	2,1
M4	2,7	3,8	4,6
M6	9,5	13	16
M8	23	32	39
M10	46	64	77
M12	80	110	135
M16	195	275	330

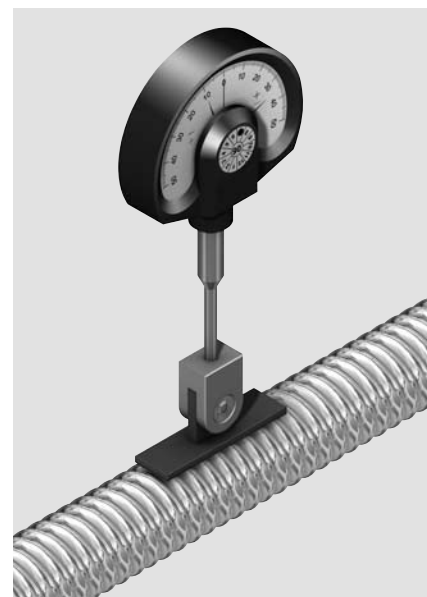
- Для пар материалов сталь/алюминий и алюминий/алюминий ($R_m \geq 280 \text{ N/mm}^2$) применяются максимальные моменты затяжки, указанные в следующей таблице. При ввинчивании в алюминий длина рабочей резьбы должна превышать диаметр болта, по крайней мере, в 1,5 раза.

Пары материалов сталь/алюминий и алюминий/алюминий

Диаметр винта (mm)	Момент затяжки (Nm) для класса прочности по DIN ISO 898:		
	8.8	10.9	12.9
M3	1,2	1,2	1,2
M4	2,4	2,4	2,4
M6	8,5	8,5	8,5
M8	20	20	20
M10	41	41	41
M12	70	70	70
M16	175	175	175

Центровка шариковинтового привода в машине

Центровка шариковинтового привода в машине может быть легко проведена с помощью измерительного прибора с самовыравнивающейся контактной головкой. Прибор можно заказать у фирмы Rexroth.



Шариковинтовые приводы Rexroth

Смазка

Для шариковинтовых приводов применимы стандартные рекомендации, касающиеся смазки шарикоподшипников. Однако шариковинтовые приводы имеют больший расход смазки, чем обычные шарикоподшипники, что связано с осевым перемещением шариков между винтом и гайкой.

Смазка маслом

Большое значение в работе шариковинтового привода имеет температура, так как его температурная деформация влияет на точность работы всего узла.

Существенным преимуществом использования масла по сравнению с консистентными смазками является малый нагрев шариковинтовых приводов, особенно при больших скоростях.

В принципе, могут применяться все имеющиеся в продаже минеральные масла, предназначенные для шарикоподшипников. Требуемая вязкость масла зависит от скорости вращения, температуры и нагрузки (см. DIN 51501, 51517, 51519 и рабочую таблицу GfT 3).

Практическое применение находят масла с вязкостью от ISO VG 68 до ISO VG 460. Масла с высокой вязкостью (например, ISO VG 460) предпочтительны для винтов, работающих с низкой скоростью. При минимальном количестве масла, указанном в соседней таблице, максимальная периодичность смазки привода может составлять до 10 рабочих часов.

По Вашей просьбе мы можем предоставить необходимую информацию для приводных гаек.

Смазка консистентными веществами

Использование консистентных смазок удобно тем, что повторная смазка производится через продолжительный период времени. Это означает, что во многих случаях не требуется применение смазочного оборудования. Гайки должны заполняться консистентной смазкой примерно наполовину.

Могут использоваться все имеющиеся в продаже консистентные смазки, предназначенные для шарикоподшипников. Соблюдайте инструкции изготовителей смазок! Не допускается применение консистентных

Интервалы между смазками и количество масла при последующих смазках

d ₀	Кол-во масла при первичной смазке V _e (мл)	Кол-во масла при посл. смазках V _n (мл)/10h	Число оборотов U (млн.)	Пробег (km) при шаге P =						
				5	10	16	20	25	32	40
8	0,300	0,030	1,3	7	13	21	26	33	42	52
12	0,300	0,030	1,3	7	13	21	26	33	42	52
16	0,300	0,030	1,3	7	13	21	26	33	42	52
20	0,600	0,060	1,0	5	10	16	20	25	32	40
25	0,600	0,060	1,0	5	10	16	20	25	32	40
32	0,600	0,060	1,0	5	10	16	20	25	32	40
40	2,000	0,400	1,0	5	10	16	20	25	32	40
50	4,000	0,800	1,0	5	10	16	20	25	32	40
63	4,000	0,800	1,0	5	10	16	20	25	32	40

d₀ = номинальный диаметр

Интервалы между смазками для консистентных смазок NLGI 2

d ₀	Объем повторных смазок см. в Таблице для конс. смазок NLGI 2.	Число оборотов U (млн.)	Пробег (km) при шаге P =						
			5	10	16	20	25	32	40
≤ 40		50	250	500	800	1000	1250	1600	2000
> 40		10	50	100	160	200	250	320	400

d₀ = номинальный диаметр

Предельные условия:

Нагрузка	= ≤ 0,2 C	Рабочее положение:	– любое
n _{min}	= 100 min ⁻¹	Рабочий режим:	– приводной винт
Темп. _{мах. гайки}	= 80 °C		– нет короткого хода или сверхкритического режима
Темп. _{длит. гайки}	= 60 °C	Уплотнение:	– стандартное

смазок с твердыми фракциями (например, графит или MoS₂).

Для повторных смазок у фирмы Rexroth имеются смазочные патроны, содержащие Dynalub 510 и 520.

Консистентные смазки по DIN 51825 K2K, а при повышенных нагрузках – KP2K класса 2 NLGI по DIN 51818, обеспечивают максимально длительные периоды между смазками. Испытания показали, что консистентные смазки класса 00 NLGI обеспечивают только 50% ресурса смазок

класса 2 при высоких нагрузках.

Межсмазочный интервал зависит от многих факторов, таких как уровень загрязненности, рабочая температура, нагрузка и т.д. Поэтому значения, приведенные ниже, имеют только рекомендательный характер.

**Последующие смазки для кон-
систентных смазок
NLGI 2: стандартная серия**

**Для консистентных смазок
NLGI 2:**

Перед тем как включить шариковинто-
вой привод в работу, гайку необходимо
заполнить смазкой через смазочное от-
верстие.

При первой смазке количество смазоч-
ного материала должно в два раза пре-
вышать количество, рекомендуемое для
последующих смазок.

Типоразмер $d_o \times P \times D_w - i$	Последующая смазка: объем консистентной смазки (g)			
	Одинарная гайка FEM-E-C / FEM-E-S / SEM-E-C SEM-E-S / ZEM-E-A / ZEM-E-S		Двойная гайка FDM-E-C / FDM-E-S	
	Прецизионный винт SN-R	SN-F	Прецизионный винт SN-R	SN-F
8 x 2,5R x 1,588 - 3	0,1	0,1	-	-
12 x 5R x 2 - 3	0,3	0,3	-	-
12 x 10R x 2 - 2	0,3	0,3	-	-
16 x 5R x 3 - 4	0,6	0,6	1,7	1,7
16 x 10R x 3 - 3	0,8	0,7	-	-
16 x 16R x 3 - 2	0,9	0,8	-	-
16 x 16R x 3 - 3	1,1	1,0	-	-
20 x 5R x 3 - 4	0,9	0,9	2,7	2,7
20 x 5R x 3 - 5	1,0	1,0	-	-
20 x 20R x 3,5 - 2	1,7	1,3	-	-
20 x 20R x 3,5 - 3	2,2	1,6	-	-
25 x 5R x 3 - 4	1,4	1,4	3,2	3,2
25 x 10R x 3 - 4	1,7	1,7	3,8	3,8
25 x 25R x 3,5 - 2	2,4	1,9	-	-
25 x 25R x 3,5 - 3	3,1	2,4	-	-
32 x 5L x 3,5 - 4	2,3	2,3	-	-
32 x 5R x 3,5 - 4	2,0	2,0	4,5	4,5
32 x 10R x 3,969 - 5	2,8	2,8	6,0	6,0
32 x 20R x 3,969 - 2	2,5	2,2	-	-
32 x 20R x 3,969 - 3	3,2	2,8	-	-
32 x 32R x 3,969 - 2	3,7	2,8	-	-
32 x 32R x 3,969 - 3	4,9	3,7	-	-
40 x 5L x 3,5 - 5	3,1	3,1	-	-
40 x 5R x 3,5 - 5	2,7	2,7	6,9	6,9
40 x 10L x 6 - 4	6,0	6,0	-	-
40 x 10R x 6 - 4	6,0	6,0	15,1	15,1
40 x 10R x 6 - 6	7,3	7,3	17,7	17,7
40 x 12R x 6 - 4	6,1	6,1	-	-
40 x 16R x 6 - 4	8,3	6,9	19,3	16,5
40 x 20R x 6 - 3	7,8	6,8	18,5	16,4
40 x 40R x 6 - 2	9,4	7,4	-	-
40 x 40R x 6 - 3	12,9	10,1	-	-
50 x 10R x 6 - 4	8,0	8,0	19,7	19,7
50 x 10R x 6 - 6	9,7	9,7	23,0	23,0
50 x 12R x 6 - 6	10,4	10,4	-	-
50 x 16R x 6 - 6	14,6	12,1	-	-
50 x 20R x 6,5 - 3	11,4	9,7	-	-
50 x 20R x 6,5 - 5	15,6	13,1	31,3	26,3
50 x 40R x 6,5 - 2	13,9	10,7	-	-
50 x 40R x 6,5 - 3	18,6	14,1	-	-
63 x 10R x 6 - 4	9,0	9,0	23,0	23,0
63 x 10R x 6 - 6	11,0	11,0	27,0	27,0
63 x 20R x 6,5 - 3	13,9	11,7	-	-
63 x 20R x 6,5 - 5	19,2	16,0	39,4	33,0
63 x 40R x 6,5 - 2	17,0	13,0	-	-
63 x 40R x 6,5 - 3	22,9	17,3	-	-
80 x 10R x 6,5 - 6	16,3	16,3	39,0	39,0
80 x 20R x 9 - 6	38,9	38,9	76,2	76,2
80 x 20R x 12,7 - 6	59,0	59,0	119,5	119,5
100 x 10R x 6,5 - 6	20,8	20,8	43,0	43,0
100 x 20R x 12,7 - 6	72,9	72,9	147,4	147,4
125 x 10R x 6,5 - 6	25,8	25,8	53,5	53,5
125 x 20R x 12,7 - 6	90,3	90,3	183,1	183,1

Шариковинтовые приводы Rexroth

**Последующие смазки для
консистентных смазок
NLGI 2:
Миниатюрная, ECO-серии**

**Для консистентных смазок
NLGI 2:**

Перед тем как включить шариковинтовой привод в работу, гайку необходимо заполнить смазкой через смазочное отверстие.

Типоразмер $d_0 \times P \times D_w - i$	Последующая смазка: объем консистентной смазки (g) Одинарная гайка, накатной прецизионный винт R			
	FEM-E-B Миниатюр.	FSZ-E-S	FEP-E-S	ZEV-E-S
6 x 1R x 0,8- 4	0,06	-	-	-
6 x 2R x 0,8- 4	0,12	-	-	-
8 x 1R x 0,8- 4	0,12	-	-	-
8 x 2R x 1,2- 4	0,24	-	-	-
8 x 2,5R x 1,588- 3	0,10	-	-	-
12 x 2R x 1,2- 4	0,15	-	-	-
12 x 5R x 2- 3	0,30	-	-	0,3
12 x 10R x 2- 2	0,30	-	-	0,3
16 x 5L x 3- 3	-	-	-	0,85
16 x 5R x 3- 3	-	-	-	0,85
16 x 10R x 3- 3	-	-	-	1,0
20 x 5R x 3- 4	-	0,7	-	1,2
20 x 5R x 3- 5	-	-	-	-
20 x 40R x 3,5- 1 x 4	-	-	1,6	-
25 x 5R x 3- 4	-	1,1	-	-
25 x 10R x 3- 4	-	1,3	-	-
25 x 25R x 3,5- 1,2 x 4	-	-	1,5	-
32 x 5R x 3,5- 4	-	1,6	-	-
32 x 10R x 3,969- 5	-	2,3	-	-
32 x 20R x 3,969- 2	-	2,0	-	-
32 x 32R x 3,969- 1,2 x 4	-	-	2,6	-
40 x 5R x 3,5- 5	-	2,2	-	-
40 x 10R x 6- 4	-	5,2	-	-
40 x 20R x 6- 3	-	6,7	-	-

Высокоэффективная смазка для системы линейных перемещений

(издание не для США)

• Описание продукта Dynalub 510

Dynalub 510 – это высокоэффективная консистентная смазка NLGI-класса 2 на литиевой основе, специально разработанная для систем линейных перемещений. Она отличается повышенной водостойкостью и антикоррозионностью и может использоваться в диапазоне температур от -20°C до 80°C.

• Область применения

В нормальных условиях эта коротковолокнистая, однородная консистентная смазка идеально подходит для смазки линейных элементов:

- при нагрузках до $0.5 C_{dyn}$
- также в короткоходовых режимах работы ≥ 1 [мм].

• Технические характеристики

Химический состав	Минеральное масло, спец. литиевое мыло, активные вещества		
Обозначение	KP2K-20		DIN 51 825
Внешний вид	светло-коричневая/бежевая, коротковолокнистая		
Диапазон рабочих температур	от -20°C до +80°C		
Класс NLGI	2		
Рабочая проникающая способность	265-295 1/10 мм		DIN ISO 2137
Водостойкость	0-60, 1-90		DIN 51 807 T1
Температура каплепадения в °C	> 165		DIN ISO 2176
Точка воспламенения в °C	> 200-базовое масло		DIN ISO 2592
Вязкость исходного масла	100 мм ² /с	40° C	DIN 51 562
	10 мм ² /с	100° C	
Давление истечения при -20°C	< 1400 hPa		DIN 51 805
EMCOR-тест	0/0		DIN 51 802
Плотность при +25°C	прибл. 0,92 г/см ³		DIN 51 757
Медная коррозия	2 (24 h/120° C)		DIN 51 811
Сварочная нагрузка четырехшариковой машины	> 2000 N		DIN 51 350 T4
Диаметр отпечатка четырехшариковой машины	0,93 (400 N, 1 h)	DIN 51 350 T5	
Срок годности при хранении в оригинальной таре	2 года		

Другие данные см. RD 82 052/2004-04

• Описание продукта Dynalub 520

Dynalub 520 – это высокоэффективная консистентная смазка NLGI-класса 00 на литиевой основе, специально разработанная для систем линейных перемещений. Она отличается повышенной водостойкостью и антикоррозионностью и может использоваться в диапазоне температур от -20°C до 80°C.

• Область применения

В нормальных условиях данная коротковолокнистая, однородная консистентная смазка идеально подходит для смазки миниатюрных линейных элементов и для использования в системах централизованной смазки.

• Технические характеристики

Химический состав	Минеральное масло, спец. литиевое мыло, активные вещества		
Обозначение	KP00K-20		DIN 51 825
Внешний вид	светло-коричневая/бежевая, коротковолокнистая		
Диапазон рабочих температур	-20° C до +80° C		
Класс NLGI	00		
Рабочая проникающая способность	400-430 1/10 мм		DIN ISO 2137
Водостойкость	1-90		DIN 51 807 T1
Температура каплепадения в °C	> 160		DIN ISO 2176
Точка воспламенения в °C	> 200-базовое масло		DIN ISO 2592
Вязкость исходного масла	100 мм ² /с	40° C	DIN 51 562
	10 мм ² /с	100° C	
Давление истечения при -20°C	< 700 hPa		DIN 51 805
EMCOR-тест	0		DIN 51 802
Плотность при +25°C	прибл. 0,92 г/см ³		DIN 51 757
Медная коррозия	0-1 (24 h/100° C)		DIN 51 811
Сварочная нагрузка четырехшариковой машины	1800 N		DIN 51 350 T4
Диаметр отпечатка четырехшариковой машины	0,80 (400 N, 1 h)	DIN 51 350 T5	
Срок годности при хранении в оригинальной таре	2 года		

Другие данные см. RD 82 053/2004-04

Шариковинтовые приводы Rexroth

Расчеты

По Вашей просьбе мы можем произвести все расчеты по Вашей спецификации.

=> см. Бланк для службы расчетов, стр.126

Средняя скорость вращения и средняя нагрузка

- если изменяется скорость вращения, расчет ее среднего значения n_m производится следующим образом:
- если изменяется нагрузка, а скорость вращения остается постоянной, расчет среднего значения нагрузки F_m производится следующим образом:
- если изменяются и нагрузка, и скорость вращения, расчет среднего значения нагрузки F_m производится следующим образом:

Если скорость вращения и нагрузка изменяются, расчет ресурса должен производиться с использованием средних значений F_m и n_m .

$$n_m = \frac{q_1}{100} \cdot n_1 + \frac{q_2}{100} \cdot n_2 + \dots + \frac{q_n}{100} \cdot n_n \quad 1 \quad \begin{array}{l} n_m = \text{средняя скорость вращ.} \quad (\text{min}^{-1}) \\ q = \text{доля времени} \quad (\%) \end{array}$$

$$F_m = \sqrt[3]{F_1^3 \cdot \frac{q_1}{100} + F_2^3 \cdot \frac{q_2}{100} + \dots + F_n^3 \cdot \frac{q_n}{100}} \quad 2 \quad \begin{array}{l} F_m = \text{средняя нагрузка} \quad (\text{N}) \\ q = \text{доля времени} \quad (\%) \end{array}$$

$$F_m = \sqrt[3]{F_1^3 \cdot \frac{n_1}{n_m} \cdot \frac{q_1}{100} + F_2^3 \cdot \frac{n_2}{n_m} \cdot \frac{q_2}{100} + \dots + F_n^3 \cdot \frac{n_n}{n_m} \cdot \frac{q_n}{100}} \quad 3 \quad \begin{array}{l} F_m = \text{средняя нагрузка} \quad (\text{N}) \\ q = \text{доля времени} \quad (\%) \\ n_m = \text{средняя скорость вращения} \quad (\text{min}^{-1}) \end{array}$$

Ресурс в числе оборотов L

$$L = \left(\frac{C}{F_m} \right)^3 \cdot 10^6 \quad 4 \Rightarrow C = F_m \cdot \sqrt[3]{\frac{L}{10^6}} \quad 5 \Rightarrow F_m = \frac{C}{\sqrt[3]{\frac{L}{10^6}}} \quad 6 \quad \begin{array}{l} L = \text{ресурс (оборотов)} \\ F_m = \text{средняя нагрузка} \quad (\text{N}) \\ C = \text{динамическая нагрузка} \quad (\text{N}) \end{array}$$

Номинальный ресурс

Ресурс в часах L_h

$$L_h = \frac{L}{n_m \cdot 60} \quad 7 \quad \begin{array}{l} L_h = \text{ресурс (часов)} \\ L = \text{ресурс (оборотов)} \\ n_m = \text{средняя скорость вращения} \quad (\text{min}^{-1}) \end{array}$$

$$\text{Ресурс машины} = L_h \cdot \frac{\text{длительность включения машины}}{\text{длительность включения привода}} \quad 8$$

Приводной момент и приводная мощность

Приводной момент M_{ta}
для преобразования вращательного движения в поступательное:

$$M_{ta} = \frac{F \cdot P}{2000 \cdot \pi \cdot \eta} \quad 9 \quad \begin{array}{l} M_{ta} = \text{приводной момент} \quad (\text{Nm}) \\ M_{te} = \text{приводной момент} \quad (\text{Nm}) \\ F = \text{рабочая нагрузка} \quad (\text{N}) \\ P = \text{шаг} \quad (\text{mm}) \end{array}$$

Приводной момент M_{te}
для преобразования поступательного движения во вращательное:

$$M_{te} = \frac{F \cdot P \cdot \eta'}{2000 \cdot \pi} \quad 10 \quad \begin{array}{l} \eta = \text{КПД} \quad (\text{прибл. } 0,9) \\ \eta' = \text{КПД } \pi \quad (\text{прибл. } 0,8) \end{array}$$

При использовании гаек с предварительным натягом необходимо учитывать крутящий момент холостого хода.

Приводная мощность P_a

$$P_a = \frac{M_{ta} \cdot n}{9550} \quad 11 \quad \begin{array}{l} P_a = \text{приводная мощность} \quad (\text{kW}) \\ M_{ta} = \text{приводной момент} \quad (\text{Nm}) \\ n = \text{скорость вращения} \quad (\text{min}^{-1}) \end{array}$$

Пример расчета

Ресурс

Рабочие условия

Ресурс машины при длительности включения шариковинтового привода 60% должен составлять 40 000 рабочих часов.

Предлагаемый шариковинтовой привод: 63 x 10

$$\begin{aligned} F_1 &= 50\,000 \text{ N} & \text{при } n_1 &= 10 \text{ min}^{-1} & \text{для } q_1 &= 6\% & \text{длительности работы} \\ F_2 &= 25\,000 \text{ N} & \text{при } n_2 &= 30 \text{ min}^{-1} & \text{для } q_2 &= 22\% & \text{длительности работы} \\ F_3 &= 8\,000 \text{ N} & \text{при } n_3 &= 100 \text{ min}^{-1} & \text{для } q_3 &= 47\% & \text{длительности работы} \\ F_4 &= 2\,000 \text{ N} & \text{при } n_4 &= 1\,000 \text{ min}^{-1} & \text{для } q_4 &= 25\% & \text{длительности работы} \\ & & & & & \text{100\%} & \end{aligned}$$

Расчеты

Средняя скорость вращения n_m

$$n_m = \frac{6}{100} \cdot 10 + \frac{22}{100} \cdot 30 + \frac{47}{100} \cdot 100 + \frac{25}{100} \cdot 1000 \quad 1$$

$$n_m = 304 \text{ min}^{-1}$$

Средняя нагрузка F_m
для переменной нагрузки и переменной скорости вращения

$$F_m = \sqrt[3]{50000^3 \cdot \frac{10}{304} \cdot \frac{6}{100} + 25000^3 \cdot \frac{30}{304} \cdot \frac{22}{100} + 8000^3 \cdot \frac{100}{304} \cdot \frac{47}{100} + 2000^3 \cdot \frac{1000}{304} \cdot \frac{25}{100}}$$

$$F_m = 8757 \text{ N} \quad 3$$

Требуемый ресурс L (оборотов)
Ресурс L может быть рассчитан на основе формул 7 и 8:

$$L = L_h \cdot n_m \cdot 60$$

$$L_h = \text{Ресурс машины} \cdot \frac{\text{длительность включения привода}}{\text{длительность включения машины}}$$

$$L_h = 40000 \cdot \frac{60}{100} = 24000 \text{ часов}$$

$$L = 24000 \cdot 304 \cdot 60 \quad L = 437\,760\,000 \text{ оборотов}$$

Допустимая динамическая нагрузка C

$$C = 8757 \cdot \sqrt[3]{\frac{437\,760\,000}{10^6}} \quad 5 \quad C \approx 66492 \text{ N}$$

Результат и выбор

Теперь можно произвести выбор привода из таблицы размеров:

Например, шариковинтовой привод типоразмера 63 x 10 R x 6-6, с одинарной фланцевой гайкой с предварительным натягом FEM-E-S, с допустимой динамической нагрузкой $C=88\,800 \text{ N}$, номер изделия 1512-6-4013.

Примечание:

необходимо принимать во внимание допустимую динамическую нагрузку подшипников винта!

Перекрестная проверка

Ресурс выбранного шариковинтового привода в оборотах

$$L = \left(\frac{88\,800}{8757} \right)^3 \cdot 10 \quad 4 \quad L \approx 1042 \cdot 10^6 \text{ оборотов}$$

Ресурс в часах L_h

$$L_h = \frac{1042 \cdot 10^6}{304 \cdot 60} \quad 7$$

$$L_h \approx 57\,167 \text{ часов}$$

Таким образом, ресурс выбранного шариковинтового привода превышает заданный ресурс 24 000 часов (включая часы работы). Поэтому может быть выбран шариковинтовой привод меньших размеров.

Шариковинтовые приводы Rexroth

Расчеты

Критическая скорость вращения n_k

Критическая скорость вращения n_k зависит от диаметра винта, вида его уста-

новки и свободной длины l_n . Управление посредством гайки с осевым люфтом не должно учитываться. Рабочая скорость вращения не должна превышать 80% от критической величины.

Необходимо учитывать скоростную характеристику и максимально допустимую линейную скорость.

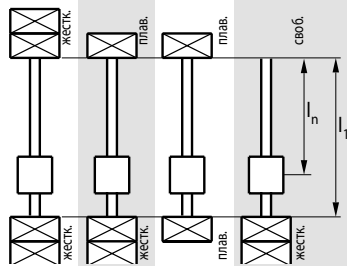
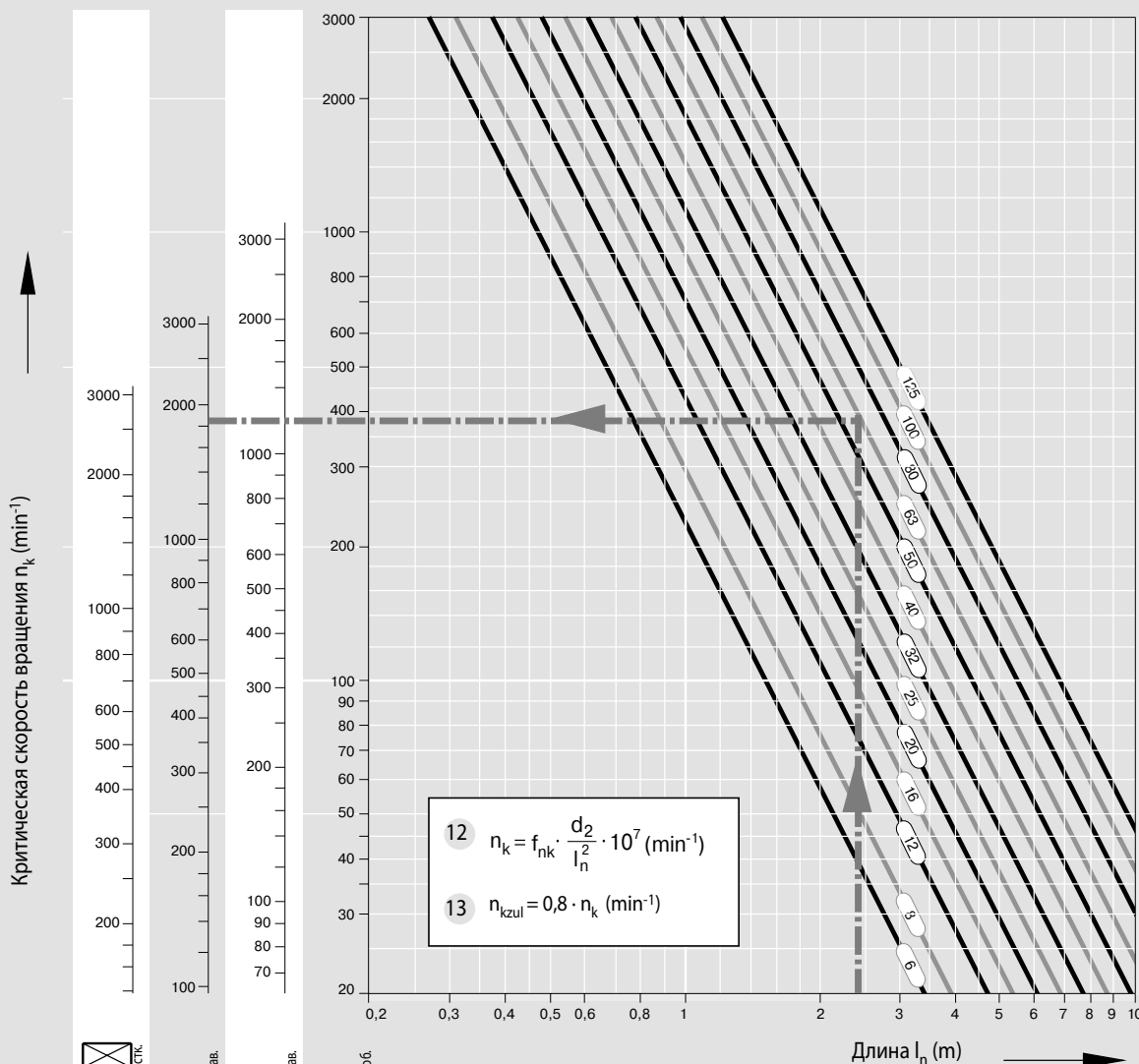
См. «Технические указания», стр.98.

Пример

Диаметр винта = 63 мм
 Длина l_n = 2,4 м
 Вид установки II (жесткая - плавающая)

По графику критическая скорость вращения составляет 1850 min^{-1} . Допустимая рабочая скорость вращения, таким образом, равна $1850 \text{ min}^{-1} \times 0,8 = 1480 \text{ min}^{-1}$. Поэтому максимальная скорость вращения

$n_4 = 1000 \text{ min}^{-1}$ в нашем примере меньше допустимой рабочей скорости.



Вид установки	I	II	III	IV
Значение f_{nk}	27,4	18,9	12,1	4,3

- n_k = критическая скорость вращения (min^{-1})
- n_{kzul} = допустимая рабочая скорость вращения (min^{-1})
- f_{nk} = коэффициент вида установки
- d_2 = диаметр стержня винта (мм), см. таблицы размеров
- l_n = критическая длина (мм) для гайки с предв. натягом
- l_1 = длина нарезки (мм)

Для гайки без предв. натяга: $l_n = l_1$

Считается, что концы винта формы 31 (стр. 62) имеют «жесткий» тип установки.

Допустимая осевая нагрузка на винт F_k (продольная устойчивость)

Допустимая осевая нагрузка на винт F_k зависит от диаметра винта, вида установки и расчетной свободной длины l_k (без опор). При определении допустимой осевой

нагрузки необходимо учитывать коэффициент запаса прочности ≥ 2 .

Пример

Диаметр винта = 63 мм,
Шаг = 10 мм,
Длина l_k = 2,4 м
Вид установки II (жесткая - плавающая)

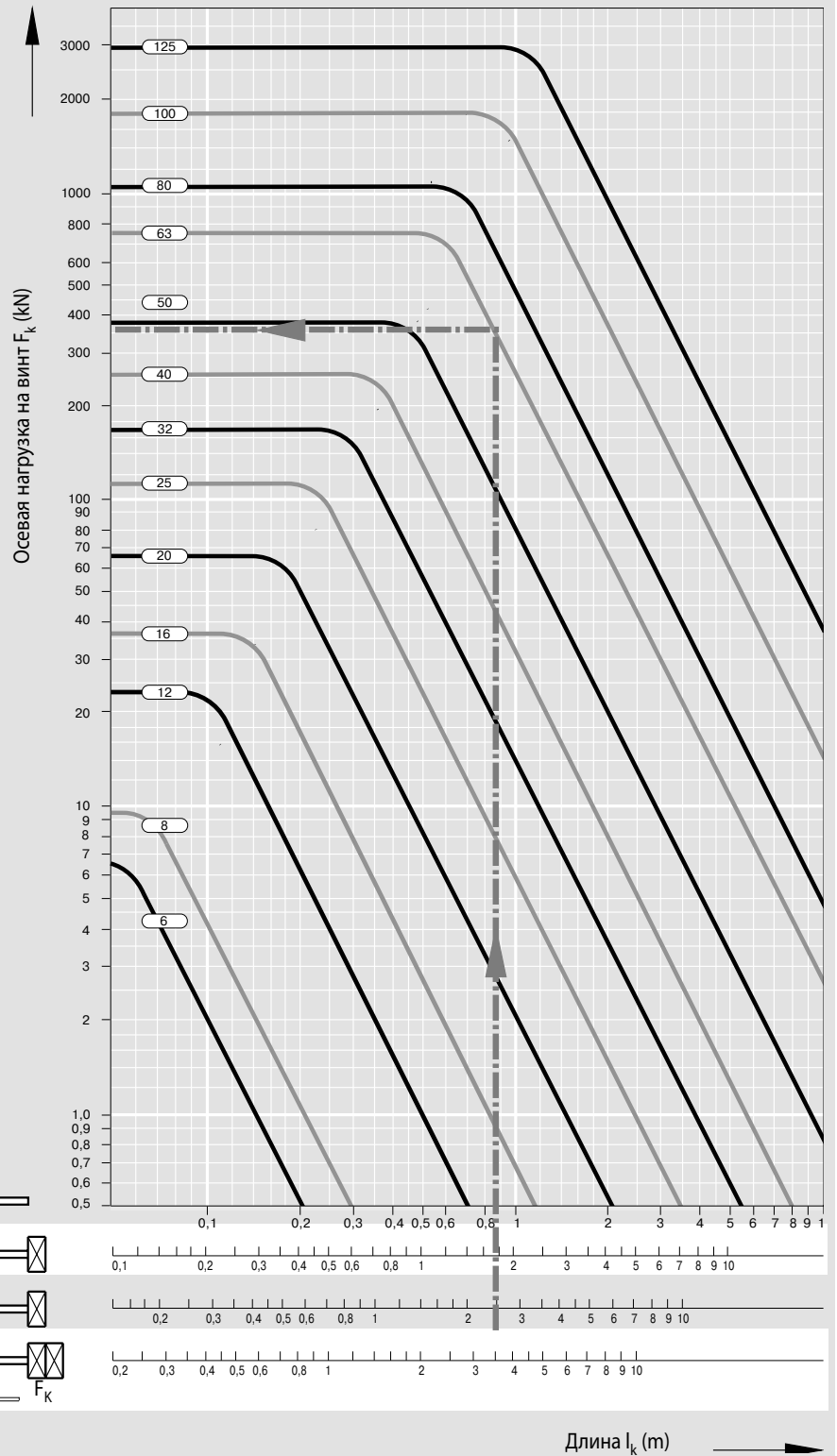
По графику теоретически допустимая осевая нагрузка составляет 360 кН. С учетом коэффициента запаса прочности 2, допустимая осевая нагрузка на винт равняется $360 \text{ кН} : 2 = 180 \text{ кН}$, что превышает максимальную рабочую нагрузку $F_1 = 50 \text{ кН}$ в нашем примере расчета.

$$14 \quad F_k = f_{Fk} \cdot \frac{d_2^4}{l_k^2} \cdot 10^4 \text{ (N)}$$

$$15 \quad F_{kzul} = \frac{F_k}{2} \text{ (N)}$$

- F_k = теоретически допустимая осевая нагрузка на винт
- F_{kzul} = допустимая осевая нагрузка на винт в процессе работы
- f_{Fk} = коэффициент вида установки
- d_2 = диаметр стержня винта (мм), см. таблицы размеров
- l_k = длина нарезки без опоры (мм)

Значение f_{Fk}	Вид установки
2,6	IV
10,2	III
20,4	II
40,6	I



Шариковинтовые приводы Rexroth

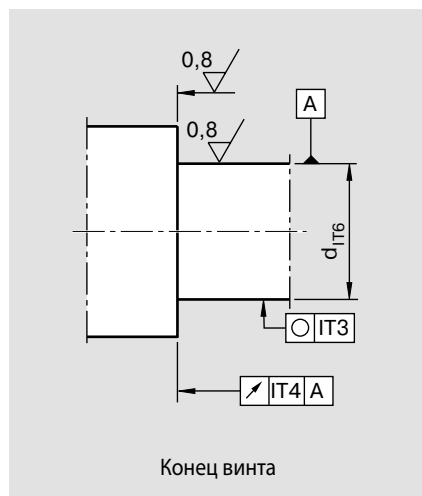
Концевые опоры, рекомендации по конструкции, установка

Конструкция опор

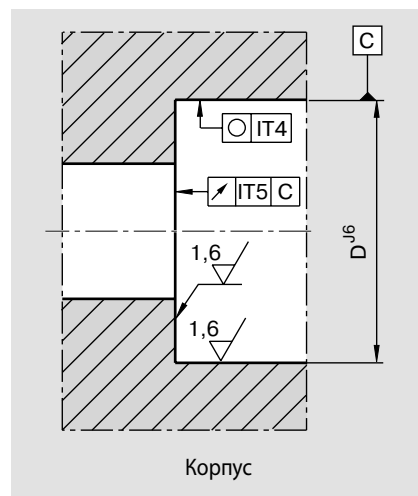
При самостоятельной обработке концов винта учитывайте наши рекомендации по конструкции концов винтов и опор.

Конструкция концов винтов Rexroth => см. «Обработка концов винтов», начиная со стр. 54.

Rexroth поставляет комплекты приводов, включая концевые опоры. Расчеты производятся с помощью формул, используемых при изготовлении антифрикционных подшипников.



Конец винта



Корпус

Точность опор

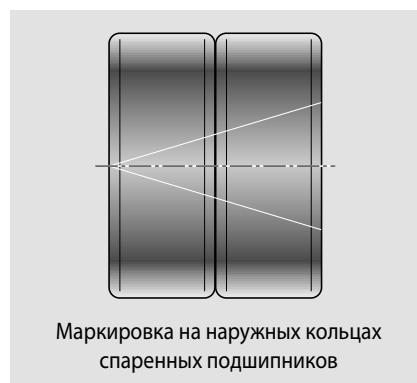
Серия	Отверстие d (mm)	Торцевое биение	Радиальный люфт (μm)	Допуск (μm)		
				Отверстие	Наружный диаметр ≤ 50 > 50	Ширина
LGF-B... LGN-B...	≤ 10	P5 по DIN 620	с предв. натягом	+ 3 - 5	- 10	- 250
	> 10	P5 по DIN 620	с предв. натягом	- 10	- 10 -13	- 250
LGF-C... LGN-C...	≤ 25	2	с предв. натягом	- 5	- 10	- 500
	> 25	2,5				

Установка

Радиально-упорные и радиальные шарикоподшипники

При установке радиально-упорных подшипников LGF и LGN монтажные усилия можно прикладывать только к кольцам подшипников. Не допускается передача усилий через антифрикционные элементы подшипников или уплотнения! Ни по каким причинам не допускается разделение двух секций внутреннего кольца во время монтажа или демонтажа! Винты крепления подшипников или фланцев должны затягиваться в поперечной последовательности. При этом

винты могут подвергаться натяжению максимум в 70% от их предела текучести. Для демонтажа привинчиваемых подшипников (LGF) на цилиндрической поверхности наружного кольца имеется канавка. Отдельные подшипники подшипниковых пар серии LGF-C... и LGN-C... имеют соответствующую маркировку на цилиндрических поверхностях наружных колец (см. рисунок). Данная маркировка показывает последовательность подшипников. При правильной установке уплотнительные кольца должны «смотреть» наружу.



Маркировка на наружных кольцах спаренных подшипников

Шлицевые гайки

Предварительный натяг подшипников осуществляется путем затягивания гаек. Во избежание явления просадки шлицевую гайку вначале затягивают с 2-кратным моментом M_A , а затем отпускают. Только после этого гайка затягивается до указанного момента затяжки M_A . В заключение производится затяжка установочных

винтов с помощью шестигранного ключа. Демонтаж производится в обратном порядке, т.е. сначала снимаются установочные винты, а затем отпускается гайка. Если монтаж и демонтаж производится квалифицированным персоналом правильно, шлицевые гайки могут использоваться многократно. Внутренние кольца подшипников имеют такую

геометрию, что при затяжке шлицевой гайки (M_A по таблице размеров) достигается определенный предварительный натяг, достаточный для большинства случаев применения.

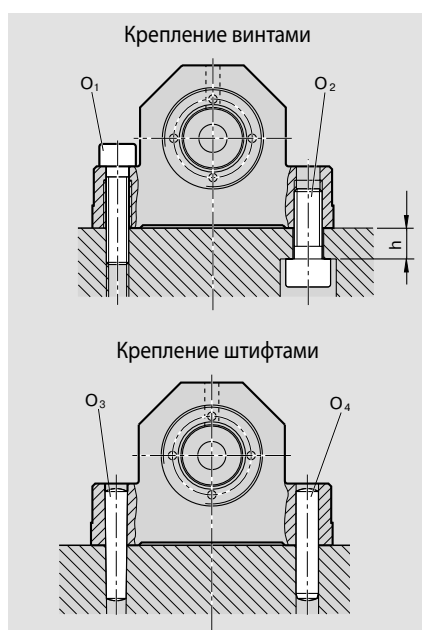
Смазка, крепление корпусов

Крепление корпусов SEB

Затяжка крепежных винтов опоры производится в поперечной последовательности. Максимальные моменты затяжки указаны в таблице. Резьбовое кольцо фиксирует весь подшипниковый узел в корпусе. Установка и крепление резьбового кольца производятся с помощью винтов и штифтов.

Внимание:

Винт с гайкой, подшипники и направляющие должны располагаться строго по оси. Как вспомогательное средство может использоваться измерительная контактная головка фирмы Rexroth (см. стр.113).



Типоразмер	h	O ₁ DIN 912	O ₂ DIN 912	O ₃ Конич.штифт (закаленный) O ₄ Цилиндр. штифт (DIN 6325)
d ₀ x P	(mm)			
8 x 2,5	8	M5 x 20	M6 x 16	4 x 20
12 x 5	8	M5 x 20	M6 x 16	4 x 20
16 x 5	11	M8 x 35	M10 x 25	8 x 40
16 x 10	11	M8 x 35	M10 x 25	8 x 40
16 x 16	11	M8 x 35	M10 x 25	8 x 40
20 x 5	11	M8 x 35	M10 x 25	8 x 40
20 x 20	11	M8 x 35	M10 x 25	8 x 40
25 x 5	14	M10 x 40	M12 x 30	10 x 50
25 x 10	14	M10 x 40	M12 x 30	10 x 50
25 x 25	14	M10 x 40	M12 x 30	10 x 50
32 x 5	14	M10 x 40	M12 x 30	10 x 50
32 x 10	14	M10 x 40	M12 x 30	10 x 50
32 x 20	14	M10 x 40	M12 x 30	10 x 50
32 x 32	14	M10 x 40	M12 x 30	10 x 50
40 x 5	16	M12 x 50	M14 x 35	10 x 50
40 x 10	16	M12 x 50	M14 x 35	10 x 50
40 x 20	16	M12 x 50	M14 x 35	10 x 50
40 x 40	16	M12 x 50	M14 x 35	10 x 50

Класс прочности O ₁ ; O ₂	M5	M6	M8	M10	M12	M14
	Nm	8.8 12.9	5,5 9,5	9,5 16	23 39	46 77

Смазка концевых опор

Подшипники шариковинтовых приводов заполняются консистентной смазкой на весь срок службы. Однако следует обратить внимание на то, что консистентная смазка не способствует рассеиванию тепла в подшипниках. Поэтому температура подшипников не должна превышать

50°C,

в частности, при использовании в станках. Радиально-упорные подшипники серии LGF, LGN смазываются на весь срок службы консистентной смазкой KPE2K по DIN 51825. При проведении последующей смазки количества, указанные в таблице ниже, могут вводиться через смазочные отверстия подшипников. Максимальный ин-

тервал составляет 350 млн. оборотов (в этом случае должно использоваться большее из двух значений количества смазки). Как правило, количества первичной смазки хватает на весь срок службы шариковинтового привода.

Количества последующей смазки для радиально-упорных подшипников

Обозначение	Кол-во (g)	Обозначение	Кол-во (g)	Обозначение	Кол-во (g)
LGN-B-0624	0,3 / 0,2				
LGN-B-1034	0,3 / 0,2				
LGN-B-1242	LGF-B-1255				
LGN-B-1747	LGF-B-1762				
LGN-B-2052	LGF-B-2068				
LGN-B-2557	LGF-B-2575	LGN-C-2557	LGF-C-2575		
LGN-B-3062	LGF-B-3080	LGN-C-3062	LGF-C-3080		
LGN-B-3572	LGF-B-3590				
LGN-A-4075				LGN-A-4090	LGF-B-40115
LGN-A-5090				LGN-A-50110	LGF-A-50140
					6,0 / 3,5
					9,0 / 5,5

Шариковинтовые приводы Rexroth

Концевые опоры, расчеты

Результирующая и эквивалентная нагрузка на подшипники

Радиально-упорные подшипники имеют предварительный натяг.

На графике показана результирующая осевая нагрузка на подшипники F_a как функция предварительного натяга и осевой рабочей нагрузки F_{aB} .

Если система подвергается воздействию преимущественно осевых рабочих нагрузок, тогда $F = F_a$.

$\alpha = 60^\circ$	X	Y
$\frac{F_a}{F_r} \leq 2,17$	1,9	0,55
$\frac{F_a}{F_r} > 2,17$	0,92	1

α = угол воздействия

X, Y = безразмерный коэффициент

F_a = результирующая нагрузка на подшипник

F_{aB} = рабочая нагрузка

Если радиальные рабочие усилия имеют значения, тогда расчет эквивалентных нагрузок производится с помощью формулы 20.

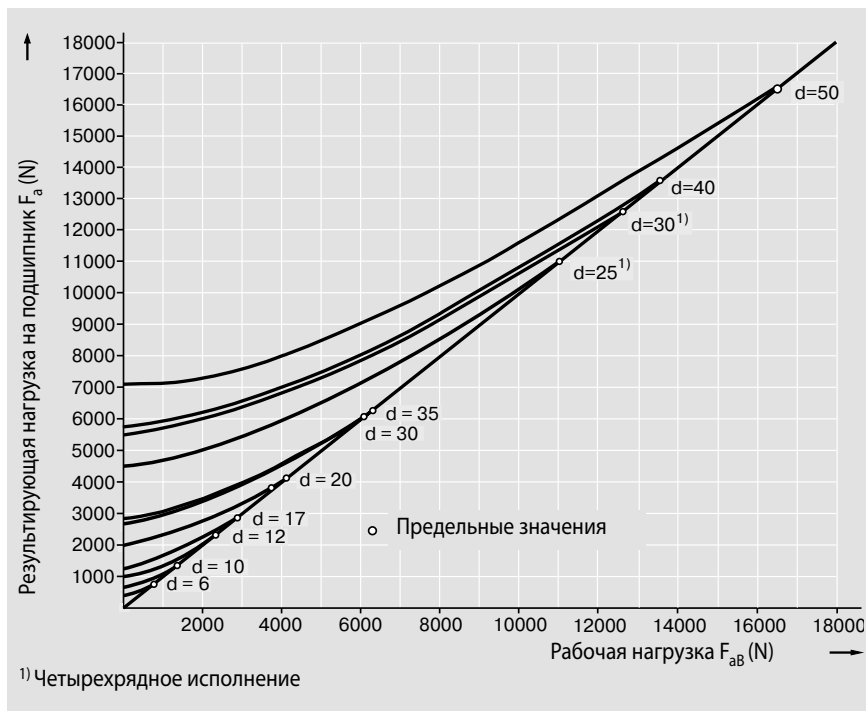
Подшипники для шариковинтовых приводов могут воспринимать и опрокидывающий момент. Однако моменты, вызываемые весом винта

и движением привода, как правило, игнорируются при расчете эквивалентной нагрузки.

$$F = X \cdot F_r + Y \cdot F_a \quad 20$$

F_r = радиальная нагрузка на подшипник (N)
 F_a = результирующая осевая нагрузка на подшипник (N)

Предельные значения внутреннего предварительного натяга и результирующая нагрузка на подшипник



Средняя скорость вращения и средняя нагрузка на подшипник

Если подшипник подвергается воздействию осевых нагрузок, изменяющихся во времени, расчет средней осевой нагрузки на подшипник производится с помощью формулы 21. Если изменяется скорость, расчет производится по формуле 22. Значения q_i в данных формулах представляют доли времени в %.

При изменении радиальной нагрузки F_{rm} , расчет ее среднего значения производится аналогичным образом.

$$F_{am} = \sqrt[3]{F_1^3 \cdot \frac{n_1}{n_m} \cdot \frac{q_1}{100} + F_2^3 \cdot \frac{n_2}{n_m} \cdot \frac{q_2}{100} + \dots + F_n^3 \cdot \frac{n_n}{n_m} \cdot \frac{q_n}{100}} \quad 21$$

$$n_m = \frac{q_1}{100} \cdot n_1 + \frac{q_2}{100} \cdot n_2 + \dots + \frac{q_n}{100} \cdot n_n \quad 22$$

F_{am} = результирующая средняя осевая нагрузка (N)
 q = доля времени (%)
 n_m = средняя скорость вращения (min^{-1})

Ресурс и запас прочности

Номинальный ресурс

Номинальный ресурс рассчитывается с помощью следующих формул:

Внимание: необходимо учитывать допустимую динамическую нагрузку гайки!

$$L = \left(\frac{C}{F} \right)^3 \quad 23$$

$$L_h = \frac{16666}{n} \left(\frac{C}{F} \right)^3 \quad 24$$

L = номинальный ресурс в миллионах оборотов (10^6 оборотов)
 L_h = номинальный ресурс в рабочих часах (ч)
 C = допустимая динамическая нагрузка подшипника (N)
 n = средняя скорость вращения (min^{-1})
 F = эквивалентная нагрузка подшипника (N)

Коэффициент статического запаса прочности

Коэффициент статического запаса прочности для станочного оборудования не должен быть меньше 4.

$$S_0 = \frac{C_0}{F_0} \quad 25$$

S_0 = коэффициент статического запаса прочности (-)
 C_0 = допустимая статическая нагрузка (N)
 F_0 = максимальная статическая нагрузка (N)

Трение

Момент трения M_{RL} зависит главным образом от предварительного натяга подшипника. Влияние рабочей нагрузки F_{ab} может игнорироваться до тех пор, пока она не превысит предельные нагрузки, при которых подшипники имеют нулевой люфт. Момент трения подшипника M_{RL} , указанный в таблице размеров, касается предварительного натяга, возникающего под воздействием момента затяжки гайки R_{aL} . Подшипник с натягом имеет определенную жесткость R_{aL} . Предварительный натяг выбирается таким образом, чтобы он со-

хранился даже при высоких рабочих нагрузках и подшипник работал без люфта.

Момент трения подшипника M_{RL} измеряется при скорости вращения $n=5 \text{ min}^{-1}$. Потери мощности на трение N_{RL} подшипника могут быть рассчитаны по формуле 26. При анализе температурного режима необходимо учитывать различные скорости вращения n_i и время их действия q_i .

$$N_{RL} = \frac{M_{RL} \cdot n}{9,55} \quad 26$$

N_{RL} = потеря мощности на трение (W)
 n = скорость вращения (min^{-1})
 M_{RL} = момент трения подшипника (Nm)

Шариковинтовые приводы Rexroth

Bosch Rexroth AG
Linear Motion and Assembly Technologies
97419 Schweinfurt / Germany

Telefon +49 (0) 97 21-9 37-0
Telefax +49 (0) 97 21-9 37-2 88
eMail screws.br1@boschrexroth.de

An Abteilung (В отдел
Kugelgewindetriebe шариковинтовых приводов)

Альтернативно технические расчеты могут быть выполнены пользователем с помощью нашей компьютерной программы WINKGT

Бланк для службы расчетов

Применение: Новая конструкция

Доработка

Условия работы

Нагрузки (N)	Скорости вращения (1/min)	Доли времени (%)
$F_1 =$	при $n_1 =$	для $q_1 =$
$F_2 =$	при $n_2 =$	для $q_2 =$
$F_3 =$	при $n_3 =$	для $q_3 =$
$F_4 =$	при $n_4 =$	для $q_4 =$
$F_5 =$	при $n_5 =$	для $q_5 =$
$F_6 =$	при $n_6 =$	для $q_6 =$
Средняя нагрузка (см. стр.118)	Средняя скорость вращения (см. стр.118)	Суммарное время
$F_m =$	$n_m =$	$Q = 100\%$

Максимальная статическая нагрузка

N

Необходимый ресурс _____

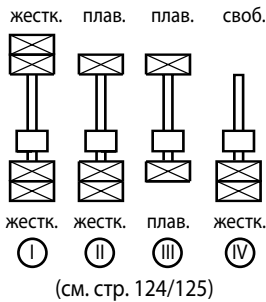
часов работы, или _____

x 10⁶ оборотов шариковинтового привода

Вид установки винта

горизонтально

вертикально



Избранное:

Условия встраивания: (включая чертежи/эскизы по возможности!)

Чертеж прилагается

Тип смазки:

Рабочая температура: °C - min/max. / °C

Специфические условия работы:

Отправитель

Изготовитель

Потребитель

Продавец

Фирма: _____ Конт. лицо: _____

Адрес: _____ Отдел: _____

_____ Телефон: _____

_____ Телефакс: _____

_____ e-Mail: _____

Шариковинтовые приводы Rexroth

Bosch Rexroth AG
Linear Motion and Assembly Technologies
97419 Schweinfurt / Germany

Telefon +49 (0) 97 21-9 37-0
Telefax +49 (0) 97 21-9 37-2 88
eMail screws.br1@boschrexroth.de

An Abteilung (В отдел
Kugelgewindetriebe шариковинтовых приводов)

Бланк для запроса/заказа по факсу

Примечание: запрос/заказ также может быть оформлен на основе чертежа заказчика.

Пример заказа

Шариковинт. привод	SEM-E-S	20 x 5R x 3 - 4	1	2	T7	R	81Z120	41Z120	1250	1	1
Винт	SN	20 x 5R x3	X	X	T7	R	00T200	00T200	1250	1	0

Шариковинт. привод		x x -									
Винт	SN	x x	X	X							

Шариковинт. привод		x x -									
Винт	SN	x x	X	X							

Шариковинт. привод		x x -									
Винт	SN	x x	X	X							

Примечания:

Приложение: Чертежи прилагаются Особые условия

Количество **Поставка** штук, в месяц, в год, **по заказу, или**

Примечания

Отправитель Изготовитель Потребитель Продавец

Фирма: _____ Конт. лицо: _____
 Адрес: _____ Отдел: _____
 _____ Телефон: _____
 _____ Телефакс: _____
 _____ e-Mail: _____

**Координационный Центр для
Центральной и Восточной Европы
Bosch Rexroth
Regionalmanagement
Zentral- und Osteuropa**
ul. Jutrzenki 102/104
PL-02-230 Warszawa
тел.: +48 (22) 738 19 44
факс: +48 (22) 758 87 35
e-mail: region.zoe@boschrexroth.pl
www.boschrexroth.com/zoe

**Bosch Rexroth AG
Linear Motion and
Assembly Technologies**
Ernst-Sachs-Strasse 100
D-97424 Schweinfurt
тел.: +49 (9721) 937-0
факс: +49 (9721) 937-275 (общий)
факс: +49 (9721) 937-288 (прямой)
e-mail: info.br@boschrexroth.de
www.boschrexroth.com/brl

Казахстан:

**Бош Рекрот
Представительство в Казахстане**
ул. Толе би, 187 оф. 302
050008 Алматы
тел.: +7 (3272) 696 139
+7 (3272) 696 169
факс: +7 (3272) 638 298
e-mail:
akylbek.ismailov@boschrexroth.kz

Беларусь:

Бош Рэксрот
вул. Янкі Купалы 25, пак. 201/1
220030 Мінск
тэл.: +375 (17) 210 57 90
факс: +375 (17) 206 60 45
e-mail: info@boschrexroth.by
www.boschrexroth.by

Україна:

**Бош Рекрот
Представництво в Україні**
вул. Васильківська 1, кім. 209
03040 Київ
тел.: +380 (44) 490 29 80
факс: +380 (44) 490 26 81
e-mail:
ukraine@boschrexroth.com.ua
www.boschrexroth.com.ua

**Бош Рекрот
Представництво в Україні
Бюро Суми**
Курський проспект 18а, 4 поверх
40020 Суми
тел.: +380 (542) 210 733
факс: +380 (542) 210 833
e-mail: sumy@boschrexroth.com.ua

**Бош Рекрот
Представництво в Україні
Бюро Херсон**
вул. Радянська 46, 6 поверх
73000 Херсон
тел.: +380 (552) 492 505
факс: +380 (552) 425 043
e-mail:
kherson@boschrexroth.com.ua

**Бош Рекрот
Представництво в Україні
Бюро Краматорськ**
вул. Соціалістична 45, кім 402
84300 Краматорськ
тел.: +380 (6264) 14 831
факс: +380 (6264) 79 178
e-mail:
kramatorsk@boschrexroth.com.ua

Россия:

Бош Рекрот ООО
Щёлковское ш., д. 100, эт. 11
105523 Москва
тел.: +7 (495) 783 30 60
факс: +7 (495) 783 30 69
e-mail: info.rer@boschrexroth.ru
www.boschrexroth.ru

Бош Рекрот в Санкт-Петербурге
Невский проспект, д. 30, оф. 5.5
191186 Санкт-Петербург
тел.: +7 (812) 449 41 67
факс: +7 (812) 449 41 69
e-mail:
alexander.romantschikow@boschrexroth.ru

Бош Рекрот в Новосибирске
ул. Петухова, д. 69, оф. 307
630088 Новосибирск
тел./факс: +7 (383) 344 86 86
e-mail:
wladislaw.loginow@boschrexroth.ru

Бош Рекрот в Самаре
ул. Н. Панова, д. 31, оф. 211
443056 Самара
тел./факс: +7 (846) 263 51 30
e-mail:
juri.bolbat@boschrexroth.ru

Бош Рекрот в Екатеринбурге
ул. Коминтерна, д. 16
620002 Екатеринбург
тел./факс: +7 (343) 356 50 48
e-mail:
leonid.sajtschuk@boschrexroth.ru