

---

# Владимирский Электромоторный Завод

## ВЗРЫВОЗАЩИЩЕННЫЕ ДВИГАТЕЛИ

По вопросам продаж и поддержки обращайтесь:

Архангельск (8182)63-90-72, Астана +7(7172)727-132, Белгород (4722)40-23-64, Брянск (4832)59-03-52, Владивосток (423)249-28-31, Волгоград (844)278-03-48, Вологда (8172)26-41-59, Воронеж (473)204-51-73, Екатеринбург (343)384-55-89, Иваново (4932)77-34-06, Ижевск (3412)26-03-58, Казань (843)206-01-48, Калининград (4012)72-03-81, Калуга (4842)92-23-67, Кемерово (3842)65-04-62, Киров (8332)68-02-04, Краснодар (861)203-40-90, Красноярск (391)204-63-61, Курск (4712)77-13-04, Липецк (4742)52-20-81, Магнитогорск (3519)55-03-13, Москва (495)268-04-70, Мурманск (8152)59-64-93, Набережные Челны (8552)20-53-41, Нижний Новгород (831)429-08-12, Новокузнецк (3843)20-46-81, Новосибирск (383)227-86-73, Орел (4862)44-53-42, Оренбург (3532)37-68-04, Пенза (8412)22-31-16, Пермь (342)205-81-47, Ростов-на-Дону (863)308-18-15, Рязань (4912)46-61-64, Самара (846)206-03-16, Санкт-Петербург (812)309-46-40, Саратов (845)249-38-78, Смоленск (4812)29-41-54, Сочи (862)225-72-31, Ставрополь (8652)20-65-13, Тверь (4822)63-31-35, Томск (3822)98-41-53, Тула (4872)74-02-29, Тюмень (3452)66-21-18, Ульяновск (8422)24-23-59, Уфа (347)229-48-12, Челябинск (351)202-03-61, Череповец (8202)49-02-64, Ярославль (4852)69-52-93

Единый адрес: [vzm@nt-rt.ru](mailto:vzm@nt-rt.ru)  
Веб-сайт: <http://vemz.nt-rt.ru>

---

# ВЗРЫВОЗАЩИЩЕННЫЕ ДВИГАТЕЛИ ОБЩИЕ СВЕДЕНИЯ. УСЛОВИЯ ЭКСПЛУАТАЦИИ

## ЧАСТЬ 2

### Общие сведения.

#### Условия применения и эксплуатации.

##### Назначение. Область применения

Асинхронные взрывозащищенные электродвигатели с короткозамкнутым ротором серии ВА предназначены для привода механизмов в химической, газовой, нефтедобывающей и смежных отраслях промышленности, где могут образовываться взрывоопасные смеси газов и паров с воздухом, отнесенные к категориям IIA, IIB, по ГОСТ Р 51330.11 и группам воспламеняемости T1, T2, T3 и T4 по ГОСТ Р 51330.5. Область применения двигателей во взрывоопасных зонах - в соответствии с главой 7.3 ПУЭ-86 и ГОСТ Р 51330.13, ГОСТ Р 52350.14.

По уровню взрывозащиты двигатели серии ВА являются взрывобезопасными и имеют маркировку 1ExdIIBT4х по ГОСТ Р 51330.0. Взрывобезопасность обеспечивается взрывозащитой вида «d» - «взрывонепроницаемая оболочка» по ГОСТ Р 51330.1. Знак «х» в обозначении маркировки означает, что при установке двигателя (кроме случая трубной подводки кабелей) должны быть предусмотрены дополнительные меры по закреплению кабелей, предотвращающие растягивающие усилия, скручивание и выдергивание кабелей из кабельных вводов.

##### Базовые стандарты

Асинхронные взрывозащищенные двигатели серии ВА удовлетворяют требованиям стандартов:

<b>ГОСТ 183</b>	Машины электрические вращающиеся. Общие технические требования.
<b>ГОСТ Р 51330.0 (МЭК 60079-0)</b>	Электрооборудование взрывозащищенное. Часть 0. Общие требования.
<b>ГОСТ Р 51330.1 (МЭК 60079-1)</b>	Электрооборудование взрывозащищенное. Часть 1. Взрывозащита вида «Взрывонепроницаемая оболочка».
<b>ГОСТ Р 51330.13 (МЭК 60079-14)</b>	Электрооборудование взрывозащищенное. Часть 14. Электроустановки во взрывоопасных зонах (кроме подземных выработок).
<b>ГОСТ Р 52350.14 (МЭК 60079-14)</b>	Электрооборудование для взрывоопасных газовых сред. Часть 14. Электроустановки во взрывоопасных зонах (кроме подземных выработок).

Кроме указанных стандартов двигатели соответствуют требованиям стандартов для двигателей общепромышленного исполнения (стр. 10).

##### Условия эксплуатации

Двигатели серии ВА могут изготавливаться в климатических исполнениях У2, УХЛ2 и Т2 по ГОСТ 15150 см. **таблицу 3.**

Двигатели предназначены для эксплуатации на высоте не более 1000 метров над уровнем моря. При эксплуатации на высоте свыше 1000 м над уровнем моря нагрузки на двигатели должны быть снижены до следующих величин:

<b>Высота над уровнем моря, м</b>	1000	1500	2000	2500	3000	3500	4000	4300
<b>Отдаваемая мощность, %</b>	100	96	92	88	84	79	75	72

Двигатели могут эксплуатироваться при вибрации от внешних источников с ускорением до 1,0 g с частотой до 35 Гц.

##### Напряжение и частота.

Двигатели серии ВА предназначены для работы от сети переменного тока частоты 50 Гц. Двигатели могут быть изготовлены на напряжение 380 В или на 660 В. По заказу потребителей двигатели могут быть изготовлены на другие стандартные напряжения и на частоту 60 Гц.

##### Конструкция двигателей.

###### Общая компоновка. Охлаждение. Взрывозащита.

Взрывозащищенные двигатели серии ВА имеют степень защиты IP54 по ГОСТ 17494. Двигатели выполнены в закрытом обдуваемом исполнении - способ охлаждения IC0141 по ГОСТ 20459. Двигатели имеют чугунную станину с продольными охлаждающими ребрами и чугунные подшипниковые щиты и крышки. Охлаждение двигателей осуществляется внешним центробежным силуминовым вентилятором, расположенным на валу двигателя со стороны, противоположной приводу, и закрытого защитным стальным кожухом.

##### Исполнения по способу монтажа

Двигатели серии ВА могут быть изготовлены в следующих монтажных исполнениях:

Тип двигателя	Монтажное исполнение по ГОСТ 2479
ВА80	IM1081, IM1082, IM2181, IM2182, IM3681, IM3682
ВА112-180	IM1081, IM1082, IM2081, IM2082, IM3081, IM3082
ВА200, 225	IM1081, IM1082, IM2081, IM2082, IM3011, IM3031
ВА250, 280	IM1001, IM1002, IM2001, IM2002, IM3011

##### Вводное устройство

Вводное устройство (коробка выводов) двигателей ВА расположено сверху станины и может быть повернуто на 180°, обеспечивая тем самым подвод кабеля питания с двух сторон. Корпус и крышка вводного устройства выполнены из чугуна.

В коробке выводов укреплены 3 или 6 (для ВА250, 280) проходных изоляторов с маркировкой U, V, W, или U1, V1, W1, U2, V2, W2, к токоведущим шпилькам которых крепятся выводные концы обмотки статора, и один опорный изолятор с маркировкой N (для ВА160-225), который служит для соединения фаз обмотки в «звезду».

Для подключения контрольных цепей двигателей исполнений «Б», «Б1» и «Б2» в коробке выводов имеются зажимы с маркировкой T1, T2 (для всех исполнений); IT1, IT2, IT3, IT4 (для исполнения «Б1»); N1 и N2 (для исполнения «Б2»); и дополнительные 1 (для исполнения «Б») или 2 (для исполнений «Б1» и «Б2») кабельных вводов.

Конструкция коробки выводов позволяет производить подключение к сети гибким либо бронированным кабелем или отдельными проводами, проложенными в металлоруковах или трубах. Основные параметры вводного устройства двигателей серии ВА приведены в **таблице 34.**

# ВЗРЫВОЗАЩИЩЕННЫЕ ДВИГАТЕЛИ КОНСТРУКЦИЯ ДВИГАТЕЛЕЙ

## ЧАСТЬ 2

Таблица 34

Вводное устройство

Тип двигателя	Количество вводов	Количество изоляторов (зажимов)			Диаметр шпилек, мм		Максимальное сечение жил кабеля, мм <sup>2</sup>		Максимальный диаметр кабеля, мм		Диаметр входного отверстия, мм			
		силовых	опорных	контрольных	силовых	контрольных	силового	контрольного	силового	контрольного	Кабельной муфты		Кабельного ввода	
											силового	контрольного	силового	контрольного
BA80	1	3	-	-	M6	-	2,5	-	25	-	G1-A	-	30	-
BA112, BA132	1	3	-	-	M6	-	16	-	29	-	G1-A	-	30	-
BA160	1	3	1	-	M8	-	35	-	40	-	G1½A	-	40	-
BA160Б	2	3	1	2	M8	M6	35	2,5	40	17	G1½A	20	40	20
BA180-225	1	3	1	-	M8	-	35	-	43	-	G2-B	-	48	-
BA180-225Б	2	3	1	2	M8	M6	35	2,5	43	17	G2-B	20	48	20
BA250, 280Б	3	6	-	2	M12	M6	50	2,5	43	17	G2-B	20	48	20
BA250, 280Б1	4	6	-	6	M12	M6	50	2,5	43	17	G2-B	20	48	20
BA250, 280Б2	4	6	-	4	M12	M6	50	2,5	43	17	G2-B	20	48	20

### Встроенная температурная защита

Двигатели BA160 - BA280 имеют исполнение со встроенной температурной защитой. Эти двигатели маркируются дополнительной буквой Б после цифры, означающей число полюсов. **Пример: BA225M2БУ2.** Тип защиты TP211 по ГОСТ 27888. В качестве датчиков температуры используются терморезисторы типа СТ-14-2-145, встроенные в каждую фазу и соединенные

последовательно и подключенные к контрольным зажимам T1 и T2 коробки выводов. Температура срабатывания защиты должна быть равна 170°C при медленном нагревании (перегрузка) и 210°C (для BA250, BA280) или 225°C при быстром нагревании (короткое замыкание, заклинивание ротора). Двигатели BA250, 280 имеют исполнения с датчиками температуры в подшипниковых узлах (исполнение "Б1") и антиконденсатными подогревателями в обмотке статора (исполнение "Б2").

### Подшипниковые узлы, подшипники

В двигателях серии ВА применяются подшипники качения с консистентной смазкой в соответствии с **таблицей 35.**

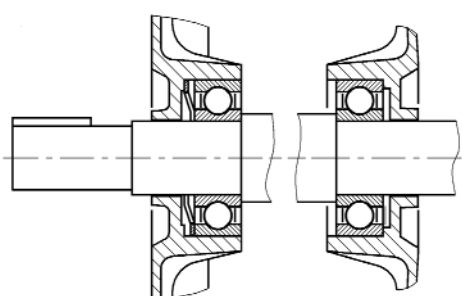
Таблица 35

Применяемые подшипники

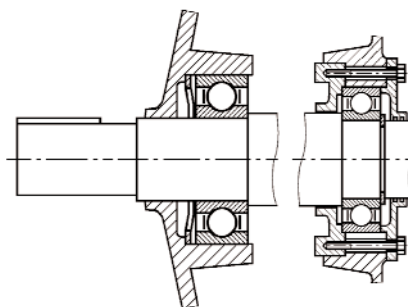
Тип двигателя	Тип подшипника	
	со стороны привода	со стороны противоположной приводе
BA80	76-80206A1C9Ш2У (6206.ZZ.P63QE6/C9)	76-80205A1C9Ш2У (6205.ZZ.P63QE6/C9)
BA112	76-80307AC9Ш2У (6307.ZZ.P63QE6/C9)	
BA132	76-80309A1C9Ш2У (6309.ZZ.P63QE6/C9)	
BA160	76-80310A1C9Ш2У (6310.ZZ.P63QE6/C9)	
BA180	76-80312AC9Ш2У (6312.ZZ.P63QE6/C9)	76-80212AC9Ш2У (6212.ZZ.P63QE6/C9)
BA200	6-313AШ2У (6313.P6Q6)	6-213AШ2У (6213.P6Q6)
BA225	6-314AШ2У (6314.P6Q6)	6-214AШ2У (6214.P6Q6)
BA250, BA280 2p=2	75-316AK5Ш3У (6316.P53Q5)	75-316AK5Ш3У (6316.P53Q5)
BA250, BA280 2p>2	6-317AШ2У (6317.P6Q6)	75-316AK5Ш3У (6316.P53Q5)

**ВЗРЫВОЗАЩИЩЕННЫЕ ДВИГАТЕЛИ  
КОНСТРУКЦИЯ ДВИГАТЕЛЕЙ**

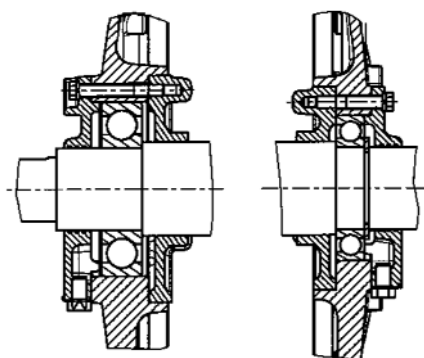
**ЧАСТЬ 2**



**Рисунок 14.1** для двигателей габаритов 80 - 132 мм



**Рисунок 14.2** для двигателей габаритов 160, 180 мм



**Рисунок 14.3** для двигателей габаритов 200 - 280 мм

**Рисунок 14**

В двигателях габаритов 80 - 180 мм применяются подшипники серии 80000 (ZZ) с заложенной на весь срок службы консистентной смазкой. Двигатели габаритов 200 - 280 мм имеют подшипниковые узлы со специальным устройством, позволяющим производить частичную замену отработанной смазки и пополнение свежей смазкой.

Подшипниковые узлы двигателей показаны на **рисунке 14**.

Расчетная долговечность подшипников для двигателей с горизонтальным расположением вала и соединяемых с приводным механизмом с помощью муфты (отсутствует осевая нагрузка на подшипники) составляет не менее 40 000 часов.

При использовании других видов сочленения двигателей с приводимым механизмом, предполагающим наличие дополнительных радиальных нагрузок на рабочий конец вала, следует руководствоваться **таблицей 36**, где приведены значения

предельно допустимой радиальной нагрузки  $F$  на рабочий конец вала для трех точек приложения - у заплечика вала ( $X = 0$ ), в середине вала ( $X = 0,5$ ) и на конце вала ( $X = 1$ ).

При наличии осевой нагрузки следует руководствоваться **таблицей 37**.

В **таблице 37** приведены значения максимально допустимых осевых нагрузок на рабочий конец вала для горизонтального и вертикального положения вала.

Максимально допустимые осевые нагрузки даны для условий:

- отсутствия радиальной нагрузки -  $F_R = 0$ ;
- максимальной радиальной нагрузке  $F_{R \max}$  (**см. таблицу 36**), приложенной к середине рабочего конца вала.

Предельные значения нагрузок в **таблицах 36, 37** указаны для расчетной долговечности подшипников 20 000 часов.

# ВЗРЫВОЗАЩИЩЕННЫЕ ДВИГАТЕЛИ КОНСТРУКЦИЯ ДВИГАТЕЛЕЙ

## ЧАСТЬ 2

Таблица 36

Допустимая радиальная нагрузка

Тип двигателя	Положение вала	Максимально допустимая радиальная нагрузка $F_R$ , Н											
		2p=2			2p=4			2p=6			2p=8		
		Точка приложения радиальной нагрузки											
		X=0	X=0,5	X=1	X=0	X=0,5	X=1	X=0	X=0,5	X=1	X=0	X=0,5	X=1
BA80	горизонтальное	890	740	630	1120	940	800	1290	1080	920	1430	1190	920
	вертикальное	920	760	670	1160	670	830	1340	1120	930	1470	1230	930
BA112	горизонтальное	1450	1160	970	1830	1470	1230	2100	1690	1410	2310	1860	1560
	вертикальное	1520	1220	1020	1930	1560	1310	2200	1780	1490	2430	1960	1650
BA132	горизонтальное	2320	1860	1540	2920	2340	1950	3330	2670	2230	3760	3070	2590
	вертикальное	2370	1900	1590	3060	2460	2060	3520	2830	2370	3960	3240	2750
BA160	горизонтальное	2740	2250	1910	3460	2860	2430	3930	3260	2620	4350	3620	2620
	вертикальное	2950	2440	2080	3740	3110	2660	4290	3580	2810	4740	3960	2810
BA180	горизонтальное	3760	3100	2640	4730	3910	3320	5440	4500	3830	6040	5000	4260
	вертикальное	4020	3330	2850	5070	4210	3600	5810	4830	4130	6420	5330	4460
BA200	горизонтальное	4130	3460	2970	5200	4180	3480	5950	4790	3990	6630	5340	4330
	вертикальное	4520	3800	3290	5710	4620	3880	6540	5290	4080	7190	5820	4890
BA225	горизонтальное	4630	3910	3370	5820	4710	3940	6670	5410	4530	7390	5990	5030
	вертикальное	5080	4180	3740	6420	5220	4400	7350	5990	5060	8090	6600	5570

Таблица 37

Допустимая осевая нагрузка

Тип двигателя	Число полюсов	Положение вала - горизонтальное				Положение вала - вертикальное			
		Направление действия осевой нагрузки $F_A$							
		в двигатель		из двигателя		в двигатель		из двигателя	
		при $F_R=0$	$F_R=\max$	при $F_R=0$	$F_R=\max$	при $F_R=0$	$F_R=\max$	при $F_R=0$	$F_R=\max$
BA80	2	260	130	440	30	280	140	460	30
	4	430	240	660	100	450	260	680	100
	6	540	330	830	150	570	350	860	150
	8	650	420	980	200	680	420	1000	200
BA112	2	980	740	980	300	1020	770	1020	300
	4	1340	1010	1340	420	1400	1050	1400	420
	6	1630	1210	1630	500	1690	1260	1690	500
	8	1860	1400	1860	600	1940	1440	1940	600
BA132	2	1520	1140	1520	470	1580	1190	1580	470
	4	2100	1600	2100	700	2180	1650	2180	700
	6	2550	1930	2550	840	2640	1980	2640	840
	8	2920	2250	2920	960	3050	2340	3050	960
BA160	2	1580	1220			1680	1280		
	4	2240	1750			2380	1840		
	6	2700	2080			2930	2220		
	8	3130	2400			3360	2560		
BA180	2	1170	760			1320	840		
	4	1700	1100			1900	1250		
	6	2120	1420			2350	1670		
	8	2500	1670			2720	1820		
BA200	2	950	520			1140	640		
	4	1510	800			1770	970		
	6	1920	1070			2240	1290		
	8	2320	1350			2630	1540		
BA225	2	950	480			1190	640		
	4	1580	800			1880	1000		
	6	2030	1100			2410	1360		
	8	2420	1360			2830	1630		

## ВЗРЫВОЗАЩИЩЕННЫЕ ДВИГАТЕЛИ КОНСТРУКЦИЯ ДВИГАТЕЛЕЙ

## ЧАСТЬ 2

### Характеристики двигателей

#### Шум и вибрация

Шумовые характеристики двигателей - средний уровень звукового давления  $L_{PA}$ , дБА, и уровень звуковой мощности  $L_{WA}$ , дБ, скорректированной по шкале А в режиме холостого хода, приведены в **таблице 38**.

**Таблица 38**

Шумовые характеристики

Габарит, мм	2р=2		2р=4		2р=6		2р=8	
	$L_{PA}$	$L_{WA}$	$L_{PA}$	$L_{WA}$	$L_{PA}$	$L_{WA}$	$L_{PA}$	$L_{WA}$
80	64	73	55	64	55	64		
112	67	77	55	65	54	64	52	62
132	74	84	68	78	64	74	60	70
160	77	88	68	79	63	74	60	71
180	80	91	73	84	66	77	63	74
200	82	93	70	81	64	75	62	73
225	83	94	73	84	66	77	63	74
250	83	94	74	85	68	79	64	75
280	85	96	73	84	63	74		

**Примечание:** допуск + 3 дБА

Среднеквадратичные значения вибрационной скорости  $V_{эф.м}$  двигателей не превышает значений, приведенных в **таблице 39**.

**Таблица 39**

Уровень вибрации

Габарит	$V_{эф.м}$ , мм/с, для габаритов	
	2р = 2	2р = 4 - 8
80 - 132	1,8	1,8
160 - 225	2,8	1,8
250, 280	4,5	2,8

#### Технические данные

Технические данные двигателей для длительного режима S1 приведены в **таблице 40**. Номинальные данные, приведенные в **таблице 7**, могут иметь отклонения в соответствии с ГОСТ 28173 (МЭК 60034-1).

# ВЗРЫВОЗАЩИЩЕННЫЕ ДВИГАТЕЛИ ХАРАКТЕРИСТИКИ ДВИГАТЕЛЕЙ

## ЧАСТЬ 2

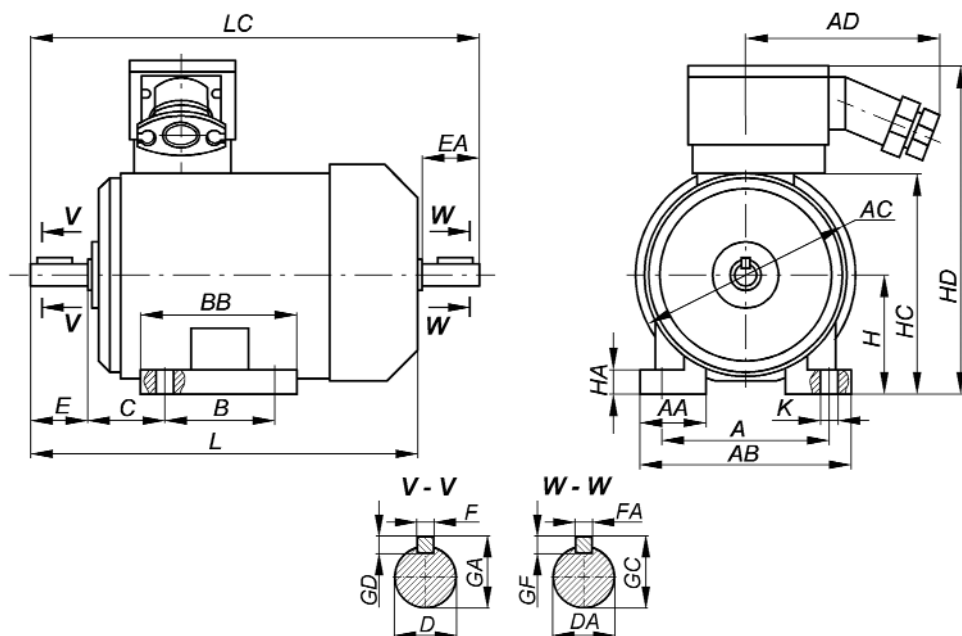
Таблица 40

Технические характеристики двигателей взрывозащищенного исполнения

Тип двигателя	Номинальная мощность, кВт	Номинальная частота вращения, об/мин	Коэффициент полезного действия, %	Коэффициент мощности	Номинальный ток при 380 В, А	Номинальный момент, Нм	Отношение пускового момента к номинальному моменту	Отношение пускового тока к номинальному току	Отношение максимального момента к номинальному моменту	Динамический момент инерции ротора, кг·м <sup>2</sup>	Масса, IM 10... кг
<b>2р = 2, n = 3000 об/мин</b>											
BA80MA2	1,5	2850	81,5	0,85	3,3	5,0	2,4	6,5	2,6	0,0018	38
BA80MB2	2,2	2850	82,0	0,86	4,7	7,4	2,5	6,5	2,6	0,0021	40
BA112M2	7,5	2900	88,0	0,88	14,7	24,7	2,5	7,5	3,3	0,0131	79,5
BA132M2	11	2910	88,0	0,90	21,1	36,1	1,8	7,5	2,8	0,024	95
BA160S2	15	2930	90,0	0,88	28,8	48,5	2,2	7,0	2,9	0,039	170
BA160M2	18,5	2930	90,0	0,89	35,1	60,3	2,4	7,0	3,0	0,045	180
BA180S2	22	2910	88,0	0,89	42,7	72,2	2,0	7,0	2,7	0,063	198
BA180M2	30	2925	90,5	0,85	59,5	97,9	2,2	7,5	3,0	0,076	221
BA200M2	37	2940	93,0	0,89	68,0	120	2,4	7,0	2,8	0,13	295
BA200L2	45	2940	93,0	0,89	82,6	146	2,4	7,0	2,8	0,15	315
BA225M2	55	2955	93,0	0,90	101	178	2,1	6,9	2,7	0,21	371
BA250S2	75	2960	93,6	0,92	132	242	2,0	7,5	3,0	0,47	615
BA250M2	90	2955	93,5	0,93	157	291	1,8	7,0	2,7	0,52	645
BA280S2	110	2965	93,5	0,92	194	354	1,6	6,5	2,3	0,85	855
BA280M2	132	2965	94,5	0,92	231	425	1,8	7,2	2,5	1,02	940
<b>2р = 4, n = 1500 об/мин</b>											
BA80MA4	1,1	1420	74,0	0,80	2,8	7,4	2,1	5,0	2,4	0,0034	38
BA80MB4	1,5	1410	75,0	0,81	3,8	10,1	2,1	5,0	2,4	0,0036	40
BA112M4	5,5	1440	86,0	0,83	11,7	36,5	2,5	7,0	3,0	0,02	79
BA132S4	7,5	1440	87,5	0,86	15,1	49,7	2,1	7,0	2,6	0,032	86
BA132M4	11	1445	88,5	0,85	22,2	72,7	2,3	7,5	3,2	0,045	102
BA160S4	15	1450	89,0	0,85	30,1	98,7	2,2	6,5	2,6	0,075	175
BA160M4	18,5	1450	89,5	0,86	36,5	122	2,2	6,5	2,6	0,087	190
BA180S4	22	1460	90,0	0,84	44,2	144	1,7	7,0	2,7	0,16	205
BA180M4	30	1460	90,5	0,85	59,3	196	1,7	7,0	2,7	0,20	234
BA200M4	37	1460	92,0	0,85	71,9	242	2,5	6,5	2,6	0,27	295
BA200L4	45	1460	92,0	0,85	87,5	294	2,5	6,8	2,6	0,32	320
BA225M4	55	1475	93,0	0,86	105	356	2,3	6,5	2,5	0,50	380
BA250S4	75	1485	94,3	0,85	142	482	2,2	7,2	2,3	1,00	625
BA250M4	90	1485	95,0	0,88	164	579	2,2	7,3	2,3	1,20	665
BA280S4e	110	1485	95,1	0,87	202	707	2,1	6,4	2,0	2,19	915
BA280M4e	132	1485	95,8	0,88	238	849	2,3	7,5	2,2	2,70	1030
<b>2р = 6, n = 1000 об/мин</b>											
BA80MA6	0,75	930	71,0	0,70	2,3	7,7	2,0	4,5	2,2	0,0033	38
BA80MB6	1,1	930	71,0	0,71	3,3	11,3	2,0	4,1	2,2	0,0048	40
BA112MA6	3,0	950	81,0	0,78	7,2	30,1	2,2	5,5	2,6	0,024	73,5
BA112MB6	4,0	945	82,0	0,80	9,3	40,4	2,2	5,5	2,6	0,029	78
BA132S6	5,5	960	85,0	0,80	12,3	54,7	2,0	6,5	2,4	0,048	81
BA132M6	7,5	960	85,5	0,81	16,5	74,6	2,2	6,5	2,5	0,067	100
BA160S6	11	970	87,0	0,81	23,7	108	1,8	6,5	2,7	0,11	175
BA160M6	15	970	88,0	0,84	30,8	148	1,8	6,5	2,5	0,15	200
BA180M6	18,5	975	89,5	0,83	37,8	181	1,8	6,5	2,5	0,27	225
BA200M6	22	975	90,0	0,84	44,2	215	2,2	6,0	2,2	0,41	285
BA200L6	30	975	90,0	0,84	60,3	294	2,2	6,0	2,6	0,46	320
BA225M6	37	980	91,0	0,84	73,6	360	2,3	6,4	2,4	0,65	379
BA250S6	45	985	93,0	0,84	87,5	436	2,0	6,2	2,0	1,20	575
BA250M6	55	985	92,5	0,84	108	533	2,0	6,2	2,0	1,30	590
BA280S6e	75	990	94,5	0,85	142	723	1,9	6,2	2,0	3,04	885
BA280M6e	90	990	94,5	0,85	170	868	1,9	6,2	2,2	3,25	945
<b>2р = 8, n = 750 об/мин</b>											
BA112MA8	2,2	715	79,0	0,64	6,3	29,4	2,5	5,0	2,8	0,024	73,5
BA112MB8	3,0	710	77,5	0,67	8,6	40,3	2,1	4,5	2,4	0,029	77,5
BA132S8	4,0	715	83,0	0,70	10,5	53,4	1,9	5,0	2,3	0,053	85
BA132M8	5,5	715	83,0	0,74	13,6	73,4	1,9	5,5	2,4	0,074	99
BA160S8	7,5	725	86,0	0,70	18,9	98,7	1,6	5,0	2,4	0,11	175
BA160M8	11	725	86,0	0,73	26,6	145	1,6	5,0	2,2	0,15	195
BA180M8	15	730	86,0	0,78	34,0	196	1,6	5,5	2,2	0,27	225
BA200M8	18,5	735	88,0	0,76	43,0	240	2,0	6,4	2,6	0,41	285
BA200L8	22	730	88,0	0,78	49,0	288	2,0	6,0	2,5	0,46	310
BA225M8	30	735	91,0	0,80	62,6	390	2,1	5,4	2,2	0,70	380
BA250S8	37	740	92,0	0,73	83,7	478	1,8	6,5	2,6	1,20	575
BA250M8	45	740	93,0	0,75	98,0	581	1,8	6,8	2,6	1,40	605

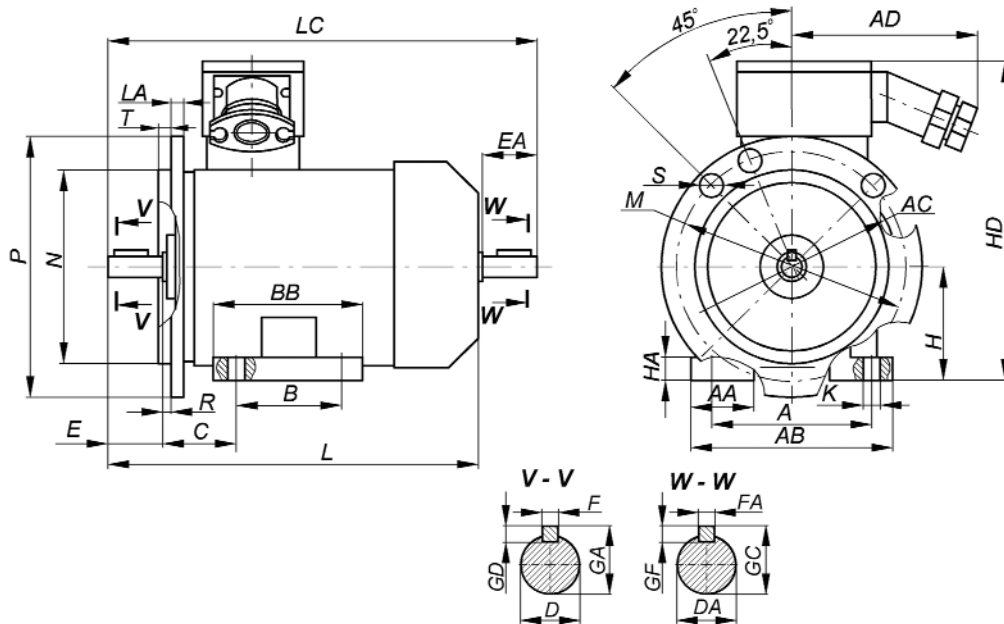
**ВЗРЫВОЗАЩИЩЕННЫЕ ДВИГАТЕЛИ  
ХАРАКТЕРИСТИКИ ДВИГАТЕЛЕЙ**

**ЧАСТЬ 2**



Габаритные, установочные и присоединительные размеры взрывозащищенных двигателей серии ВА.  
Монтажное исполнение IM 1...1, IM 1...2

**Рисунок 15.1**



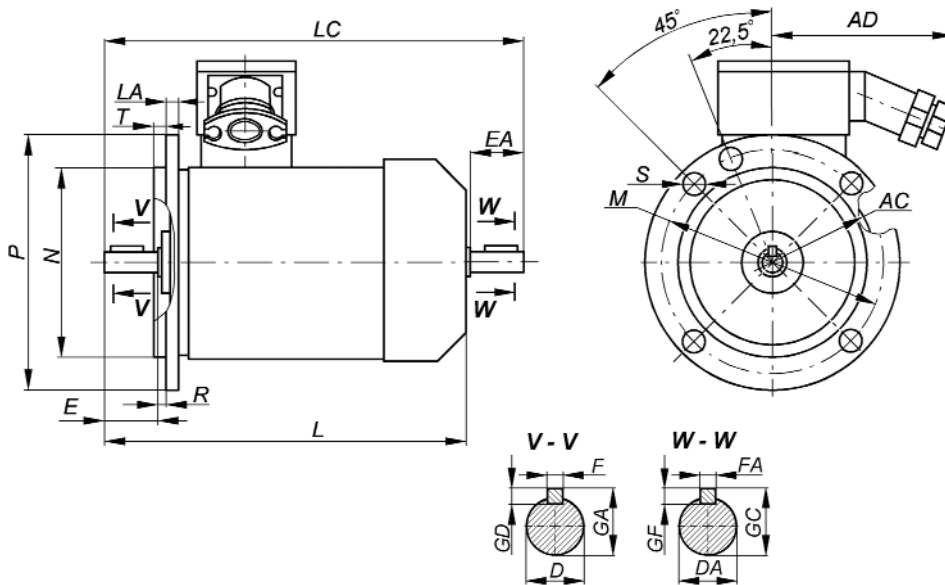
Габаритные, установочные и присоединительные размеры взрывозащищенных двигателей серии ВА.  
Монтажное исполнение IM 2...1, IM 2...2

**Рисунок 15.2**



# ВЗРЫВОЗАЩИЩЕННЫЕ ДВИГАТЕЛИ ХАРАКТЕРИСТИКИ ДВИГАТЕЛЕЙ

## ЧАСТЬ 2



Габаритные, установочные и присоединительные размеры взрывозащищенных двигателей серии ВА.  
Монтажное исполнение IM 3...1, IM 3...2

Рисунок 15.3

Габаритные, установочные и присоединительные размеры двигателей приведены в таблице 41 и на рис. 15.1-15.3.

Таблица 41

Габаритные, установочные и присоединительные размеры

Типоразмер двигателя	Число полюсов	Габаритные размеры, мм						Установочные и присоединительные размеры, мм																												
		L	LC	AD	HD	P	AC	E	EA	B	BB	T	LA	C	R	F	FA	A	AB																	
BA80M	2, 4, 6	355	410	145	300	200	190	50	50	100	125	3,5	14	50	0	6	6	125	155																	
BA112M	2, 4, 6, 8	495	560		360	300	255	80	60	140	175	4		70		8	190	230																		
BA132S	4, 6, 8	460	548		395	350	290		80	80	178	215		10		10	216	260																		
BA132M	2, 4, 6, 8	498	586	260	490	350	340	110	210	260	178	230	17	108	12	14	12	254	304																	
BA160S	2	710	832																	525	400	380	203	270	121	16	14	279	320							
BA160M	4, 6, 8																													740	862	14	12	254	304	
BA180S	2	690	805	305	560	450	410	140	110	267	345	5	16	133	0	16	16	318	395																	
BA180M	2																			730	845	16	14	279	320											
BA200M	4, 6, 8	765	880																	560	450	410	140	110	267	345	5	16	133	0	16	16	318	395		
BA200L	2	805	920	465	710	550	550	140	140	311,	375	20	149	16	133	0	16	16	318	395																
BA225M	4, 6, 8	835	950																		610	550	445	140	140	311	375	20	149	16	133	0	16	16	318	395
BA250S, M	2	990	1135																		710	550	550	140	140	311,	425	21	168	16	133	0	16	16	318	395
BA250S, M	4, 6, 8	990	1135	465	780	660	625	140	140	368,	510	6	23	190	0	16	16	318	395																	
BA280S, M	2	1140	1285																	780	660	625	140	140	368,	510	6	23	190	0	16	16	318	395		
BA280S, M	4, 6, 8	1170	1315																	780	660	625	170	140	368,	419	510	6	23	190	0	16	16	318	395	

**ВЗРЫВОЗАЩИЩЕННЫЕ ДВИГАТЕЛИ  
ХАРАКТЕРИСТИКИ ДВИГАТЕЛЕЙ**

**ЧАСТЬ 2**

Таблица 41 (продолжение)

Габаритные, установочные и присоединительные размеры

Типоразмер двигателя	Число полюсов	Установочные и присоединительные размеры, мм															
		AA	H	GD	GF	GA	GC	HA	HC	D	DA	K	M	S	N	45°	22,5°
BA80M	2,4,6	38	80	6	6	24,5	24,5	10	196	22	22	10	165	M10	130	45°	--
BA112M	2,4,6,8		112	7	35	31	14										
BA132S	4,6,8	42	132	8	8	41		41	292	38	38	15	300	19	300		
BA132M	2,4,6,8																
BA160S	2	50	160	8	8	45	45	20	362	42	42	15	350	19	350		
BA160M	4,6,8			9		51,5				48							
	BA180S	2	60	180	8	9	52	22	398	42	48	19	400	24	450		
BA180M	4	9			59					55							
	BA200M	2	90	200	10	10	59	28	435	48	55	19	500	19	450		
4,6,8		9			59					55							
BA200L	2	100	225	10	11	69	64	30	480	60	60	500	24	550			
BA225M	4,6,8			11						69					65		
	BA250S, M	2	100	250	11	12	79,5	74,5	30	-	65	65	500	19	450		
4,6,8		12			74,5						70						
BA280S, M	2	120	280	12	11	74,5	69	30	-	70	65	600	24	550			
	4,6,8			14						85					80		

---

По вопросам продаж и поддержки обращайтесь:

Архангельск (8182)63-90-72, Астана +7(7172)727-132, Белгород (4722)40-23-64, Брянск (4832)59-03-52, Владивосток (423)249-28-31, Волгоград (844)278-03-48, Вологда (8172)26-41-59, Воронеж (473)204-51-73, Екатеринбург (343)384-55-89, Иваново (4932)77-34-06, Ижевск (3412)26-03-58, Казань (843)206-01-48, Калининград (4012)72-03-81, Калуга (4842)92-23-67, Кемерово (3842)65-04-62, Киров (8332)68-02-04, Краснодар (861)203-40-90, Красноярск (391)204-63-61, Курск (4712)77-13-04, Липецк (4742)52-20-81, Магнитогорск (3519)55-03-13, Москва (495)268-04-70, Мурманск (8152)59-64-93, Набережные Челны (8552)20-53-41, Нижний Новгород (831)429-08-12, Новокузнецк (3843)20-46-81, Новосибирск (383)227-86-73, Орел (4862)44-53-42, Оренбург (3532)37-68-04, Пенза (8412)22-31-16, Пермь (342)205-81-47, Ростов-на-Дону (863)308-18-15, Рязань (4912)46-61-64, Самара (846)206-03-16, Санкт-Петербург (812)309-46-40, Саратов (845)249-38-78, Смоленск (4812)29-41-54, Сочи (862)225-72-31, Ставрополь (8652)20-65-13, Тверь (4822)63-31-35, Томск (3822)98-41-53, Тула (4872)74-02-29, Тюмень (3452)66-21-18, Ульяновск (8422)24-23-59, Уфа (347)229-48-12, Челябинск (351)202-03-61, Череповец (8202)49-02-64, Ярославль (4852)69-52-93

Единый адрес: [vzm@nt-rt.ru](mailto:vzm@nt-rt.ru)  
Веб-сайт: <http://vemz.nt-rt.ru>