

ЭЛЕКТРОДВИГАТЕЛИ АСИНХРОННЫЕ СЕРИИ АДЧР



Электродвигатели низковольтные асинхронные трехфазные с короткозамкнутым ротором типа АДЧР предназначены для работы в составе частотно-регулируемого привода. Электродвигатели имеют габарит 400, 450, 560 мм.

Двигатели предназначены для привода механизмов с вентиляторной характеристикой мощностью до 1400 кВт, напряжением до 690 В (насосы, вентиляторы, дымососы, конвейеры и др.)

Частота сети: 50Гц.

Вид климатического исполнения - У1.

Номинальный режим работы - продолжительный S1.

Конструктивное исполнение двигателей - IM1001.

Способ охлаждения - IC01A61.

Степень защиты двигателя - IP44, коробки выводов - IP55, наружного вентилятора - IP20.

Соединение двигателей с приводным механизмом осуществляется посредством эластичных муфт.

Двигатели выполнены на подшипниках качения с пластичной смазкой, возможна комплектация подшипниками SKF или FAG.

Изоляционные материалы обмотки статора класса нагревостойкости не ниже "F" с температурой использования на уровне класса "B". Двигатели оснащены датчиками контроля температуры обмотки, сердечника статора и подшипниковых узлов.

По согласованию с заказчиком возможна установка токоизолированных подшипниковых узлов.

При работе без преобразователя частоты пуск двигателей прямой и обеспечивается как при номинальном напряжении сети, так и при снижении напряжения сети за время пуска до 0,8 Uном при среднем моменте статических сопротивлений за время пуска 0,3 Mном.

Предельно допустимые значения махового момента механизма, определенные из условий:

- двух пусков - из холодного состояния

- одного пуска - из горячего состояния при номинальном напряжении и среднем моменте статических сопротивлений за время пуска 0,3 Mном.

Для этих условий интервал между последующими пусками не менее 1 часа, количество пусков не менее 2000 за период эксплуатации, но не более 250 пусков в год (в течении гарантийного срока).

Двигатели допускают правое и левое направление вращения.

Изменение направления вращения осуществляется только из состояния покоя. Двигатели 560 габарита с частотой вращения 1500 об/мин допускают только правое или только левое направление вращения. По согласованию с заказчиком возможна установка токоизолированных подшипниковых узлов.

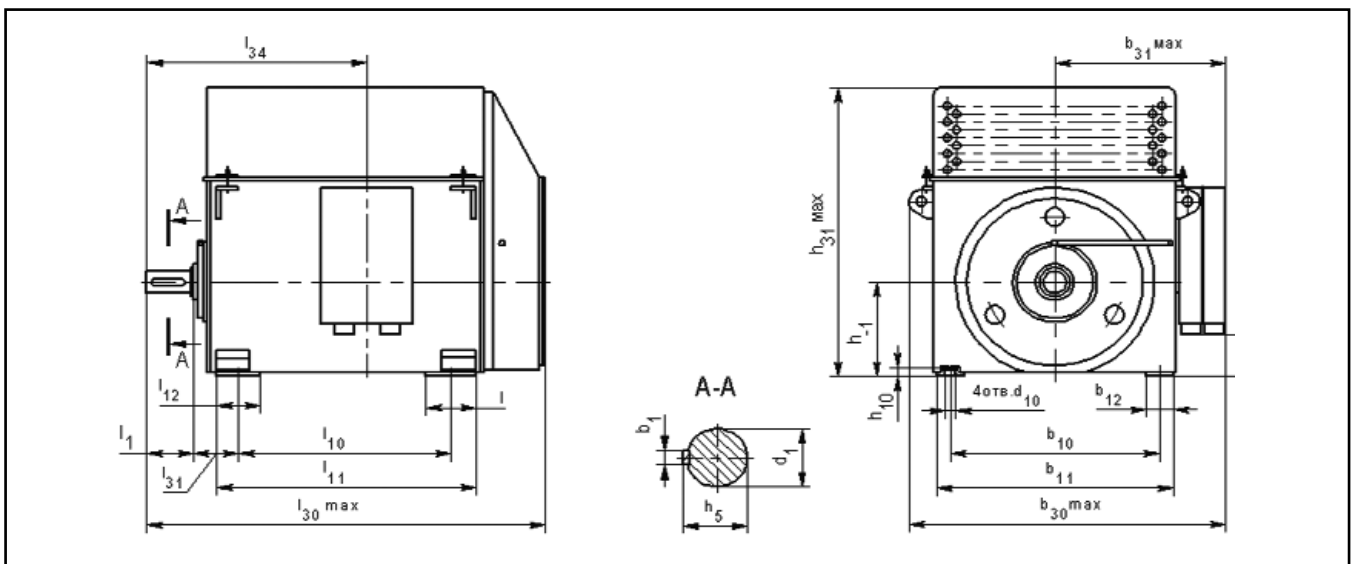


ЭЛЕКТРОДВИГАТЕЛИ АСИНХРОННЫЕ СЕРИИ АДЧР

Основные характеристики двигателей серии АДЧР

Тип двигателя	Номинальная мощность, кВт	Номинальное напряжение, В	Соединение обмотки статора	Номинальный линейный ток, А	Синхронная частота вращения, об/мин	Номинальный коэффициент мощности, с.е.	Номинальный коэффициент полезного действия, %	Mmax		Mпуск		Макс. допустимый Моховый момент механизма, кг м2
								----- Mном	----- Mном	----- Mном	----- Mном	
АДЧР-400Х-4У1	400	380/660	треуг./звезда	713/412	1500	0,90	94,4	2,2	1,1	5,8	920	
АДЧР-400У-4У1	500	380/660	треуг./звезда	889/513	1500	0,90	94,7	2,3	1,2	6,0	1120	
АДЧР-400Х-6У1	315	380/660	треуг./звезда	591/341	1000	0,86	94,1	2,3	1,3	6,0	1400	
АДЧР-400У-6У1	400	380/660	треуг./звезда	740/427	1000	0,87	94,4	2,2	1,2	5,8	2400	
АДЧР-400У-8У1	250	380/660	треуг./звезда	489/282	750	0,83	93,4	2,0	1,2	5,4	2000	
АДЧР-450Х-4У1	630	660	треуг.	654	1500	0,89	94,7	2,3	1,2	6,5	1200	
АДЧР-450Х-6У1	500	380/660	треуг./звезда	920/531	100	0,87	94,6	2,0	1,2	5,5	3000	
АДЧР-450Х-8У1	315	380/660	треуг./звезда	615/355	750	0,83	93,5	2,0	1,2	5,4	3200	
АДЧР-450УК-8У1	400	380/660	треуг./звезда	785/453	750	0,82	94,3	2,2	1,3	6,0	5200	
АДЧР-800-4У1	800	660	треуг.	837	1500	0,88	95	2,4	1,1	6,5	1500	
АДЧР-1000-4У1	1000	660	треуг.	1031	1500	0,89	95,3	2,4	1,05	6,5	1900	
АДЧР-1250-4У1	1250	660	треуг.	1285	1500	0,89	95,6	2,4	1,2	7	2200	
АДЧР-630-6У1	630	660	треуг.	675	1000	0,86	95	2,4	1,2	6,5	5350	
АДЧР-800-6У1	800	660	треуг.	857	1000	0,86	95,1	2,4	1,2	6,5	6000	
АДЧР-1000-6У1	1000	660	треуг.	1068	1000	0,86	95,3	2,4	1,2	6,5	7000	
АДЧР-1250-6У1	1250	660	треуг.	1300	1000	0,88	95,6	2,4	1,2	6,5	8000	
АДЧР-500-8У1	500	660	звезда	562	750	0,82	95	2,2	1,2	6	9900	
АДЧР-630-8У1	630	660	звезда	724	750	0,8	95,1	2,4	1,2	6,5	11000	
АДЧР-800-8У1	800	660	звезда	885	750	0,83	95,3	2,2	1,2	6	13000	

Габаритные, установочные, присоединительные размеры и масса двигателей типа АДЧР:



Габаритные, установочные, присоединительные размеры и масса двигателей серии АДЧР

Тип двигателя	b1	b10	b11	b12	b30	b31	d1	d10	h	h5	h10	h31	h34	l	l1	l10	l11	l12	l30	l31	l34	Масса, кг
АДЧР-400Х-4У1	28	800	930	105	1430	820	100	35	400	106	35	1270	100	330	210	900	1140	270	1775	200	-	2340
АДЧР-400У-4У1	28	800	930	105	1430	820	100	35	400	106	35	1270	100	330	210	1000	1240	270	1825	200	-	2640
АДЧР-400Х-6У1	28	800	930	105	1430	820	100	35	400	106	35	1270	100	330	210	900	1140	270	1775	200	-	2390
АДЧР-400У-6У1	28	800	930	105	1430	820	100	35	400	106	35	1270	100	330	210	1000	1240	270	1825	200	-	2660
АДЧР-400У-8У1	28	800	930	105	1430	820	100	35	400	106	35	1270	100	330	210	100	1240	270	1825	200	-	2620
АДЧР-450Х-4У1	28	900	1030	105	1530	870	110	35	450	116	35	1475	150	330	210	900	1190	270	1825	224	-	2910
АДЧР-450Х-6У1	28	900	1030	105	1530	870	110	35	450	116	35	1475	150	330	210	900	1190	270	1825	224	-	2960
АДЧР-450Х-8У1	28	900	1030	105	1530	870	110	35	450	116	35	1475	150	330	210	900	1190	270	1825	224	-	2880
АДЧР-450УК-8У1	28	900	1040	105	1530	870	110	35	450	116	35	1475	150	330	210	100	1290	270	1925	224	-	3210
АДЧР-800-4У1	36	1000	1210	170	1700	950	140	42	560	148	40	1865	290	390	250	1000	1400	310	2190	250	930	4450
АДЧР-1000-4У1	36	1000	1210	170	1700	950	140	42	560	148	40	1865	290	390	250	1000	1400	310	2190	250	930	4900
АДЧР-1250-4У1	36	1000	1210	170	1700	950	140	42	560	148	40	1865	290	390	250	1000	1400	310	2190	250	930	5150
АДЧР-630-6У1	36	1000	1210	170	1700	950	140	42	560	148	40	1865	290	390	250	1000	1400	310	2190	250	930	4830
АДЧР-800-6У1	36	1000	1210	170	1700	950	140	42	560	148	40	1865	290	390	250	1000	1400	310	2190	250	930	5050
АДЧР-1000-6У1	36	1000	1210	170	1700	950	140	42	560	148	40	1865	290	390	250	1000	1400	310	2190	250	930	5320
АДЧР-1250-6У1	36	1000	1210	170	1700	950	140	42	560	148	40	1865	290	390	250	1250	1640	310	2430	250	1170	5870
АДЧР-500-8У1	36	1000	1210	170	1700	950	140	42	560	148	40	1865	290	390	250	1000	1400	310	2190	250	930	5050
АДЧР-630-8У1	36	1000	1210	170	1700	950	140	42	560	148	40	1865	290	390	250	1000	1400	310	2190	250	930	5130
АДЧР-800-8У1	36	1000	1210	170	1700	950	140	42	560	148	40	1865	290	390	250	1250	1640	310	2430	250	1170	6100

ЭЛЕКТРОДВИГАТЕЛИ АСИНХРОННЫЕ СЕРИИ АДЧР

ПРЕИМУЩЕСТВА ДВИГАТЕЛЯ АДЧР:

- Более высокие энергетические характеристики
- Более низкие температуры активных частей в рабочем режиме, что повышает надежность и долговечность изоляции обмотки статора и двигателя в целом
- Более жесткая и прочная станина, что повышает способность двигателя выдерживать внешние вибрации, ударные нагрузки и т. п.
- Более эффективная система пополнения и сброса смазки
- Возможность извлекать отработанную смазку без остановки двигателя
- Обмотка ротора алюминиевая, сварная имеет большую прочность и надежность по сравнению с литой обмоткой, склонной к трещинообразованию
- Более современные датчики контроля температуры и более удобный узел подключения к ним (штепсельный разъем)
- Более надежная конструкция установки и крепления выводных концов обмотки статора, что очень актуально для двигателей этой серии. Кроме того, выводные концы выполнены из провода класса «Н» (из кремнийорганической резины).

ПРЕИМУЩЕСТВО ЧАСТОТНОГО ПРЕОБРАЗОВАТЕЛЯ:

- Плавный пуск и торможение двигателей с регулируемым темпом
- Ограничение пусковых токов
- Обеспечение необходимых пусковых моментов
- Прямой пуск от сети с напряжением, соответствующим выходному напряжению преобразователя
- Плавное регулирование (поддержание) на заданном уровне параметров привода
- Рекуперация энергии при торможении
- Ограничение тока и момента в динамических моментах работы
- Программирование основных режимов работы
- Вывод основных параметров электропривода на дисплей
- АПВ после кратковременного исчезновения напряжения
- Диагностика неисправностей

ПРИМЕНЕНИЕ ДВИГАТЕЛЯ АДЧР:

Двигатели серии АДЧР применяются для привода различных типов механизмов, в том числе:

- НАСОСОВ
- ВЕНТИЛЯТОРОВ
- ДЫМОСОСОВ
- КОНВЕЙЕРОВ